

**IPC Integrated Professional Cleaning**

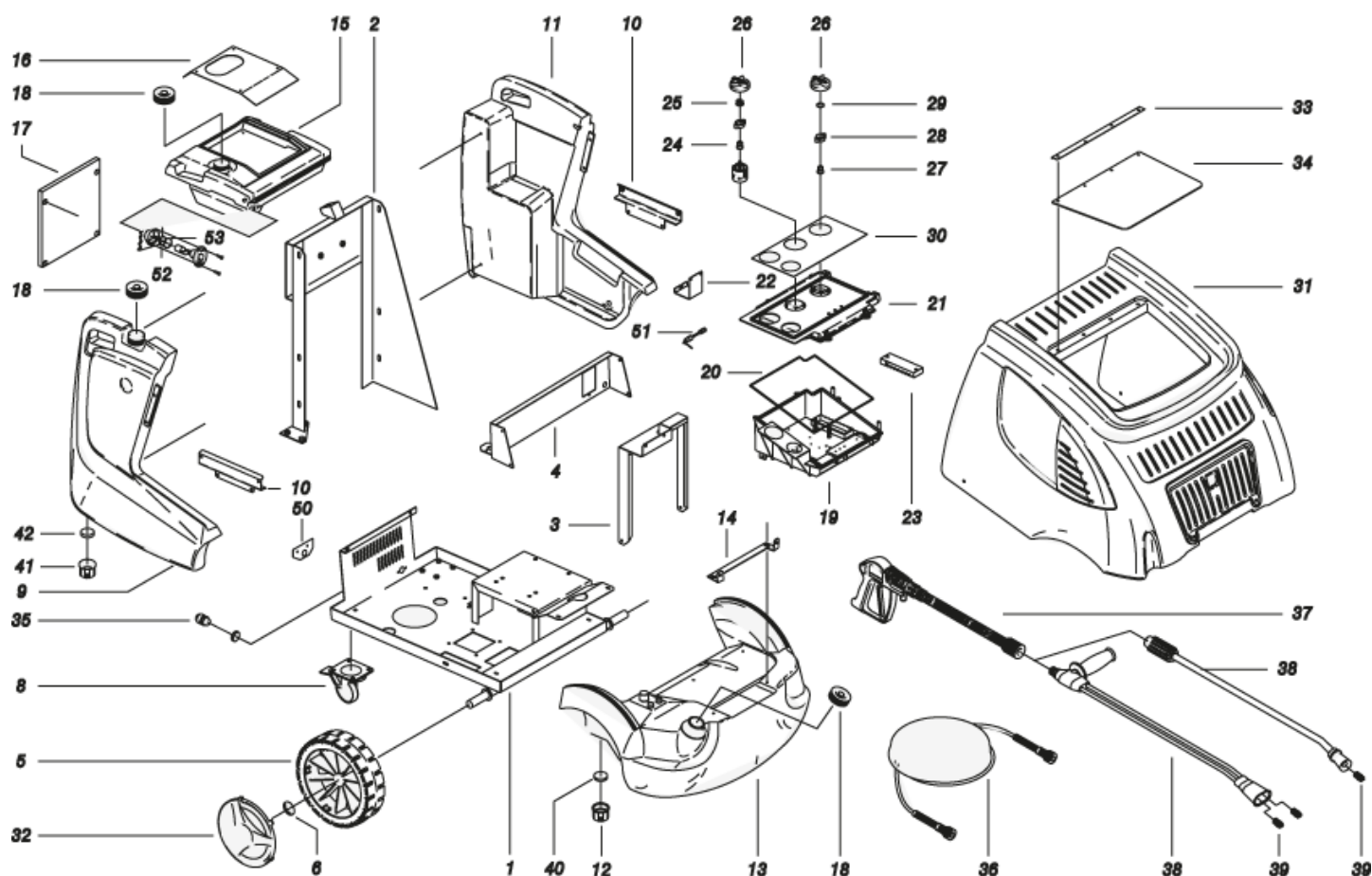
**IPC Portotecnica**

## Список Запчастей

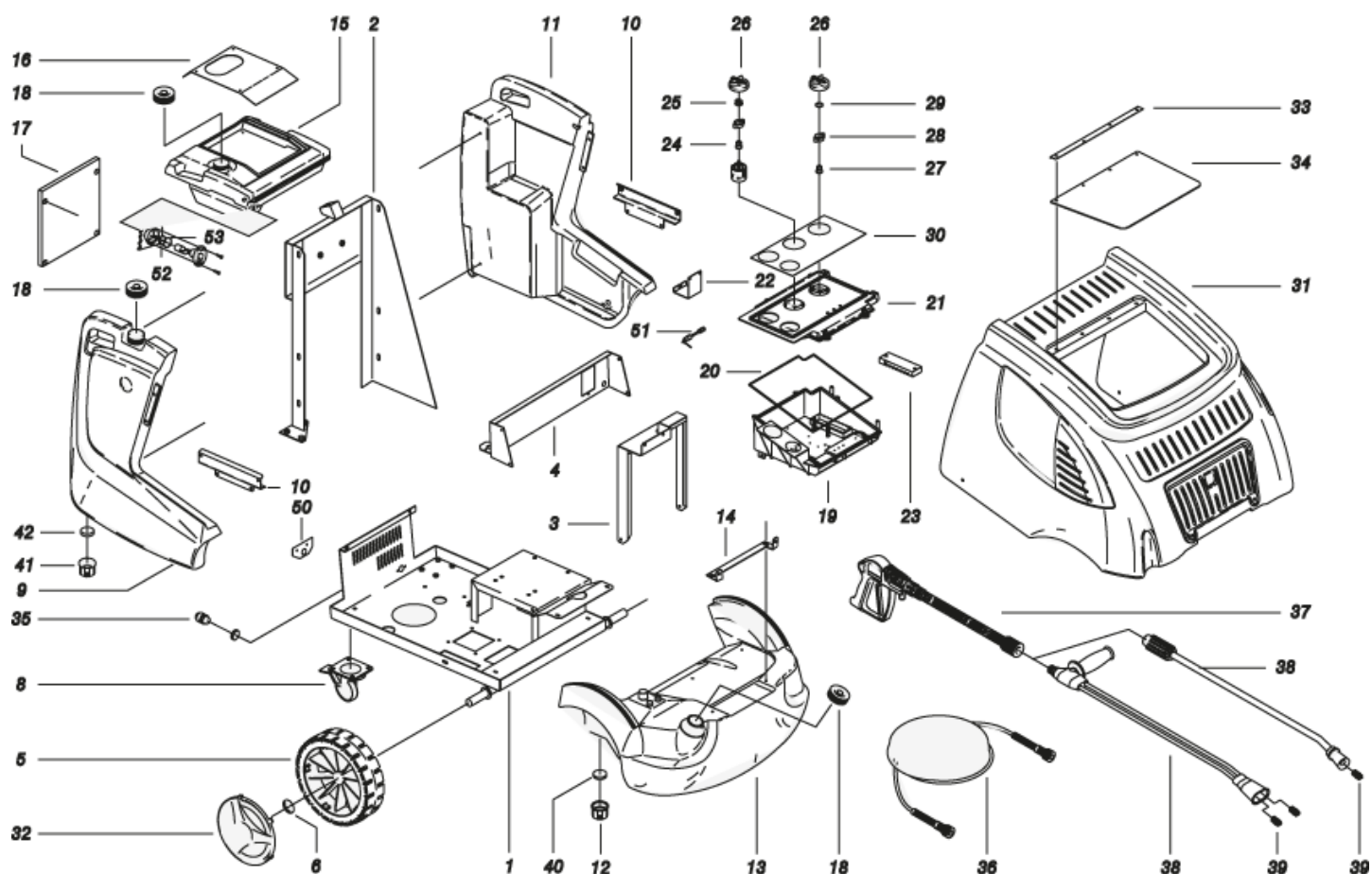
FORCE Ltd

С-ка: IDAC40445

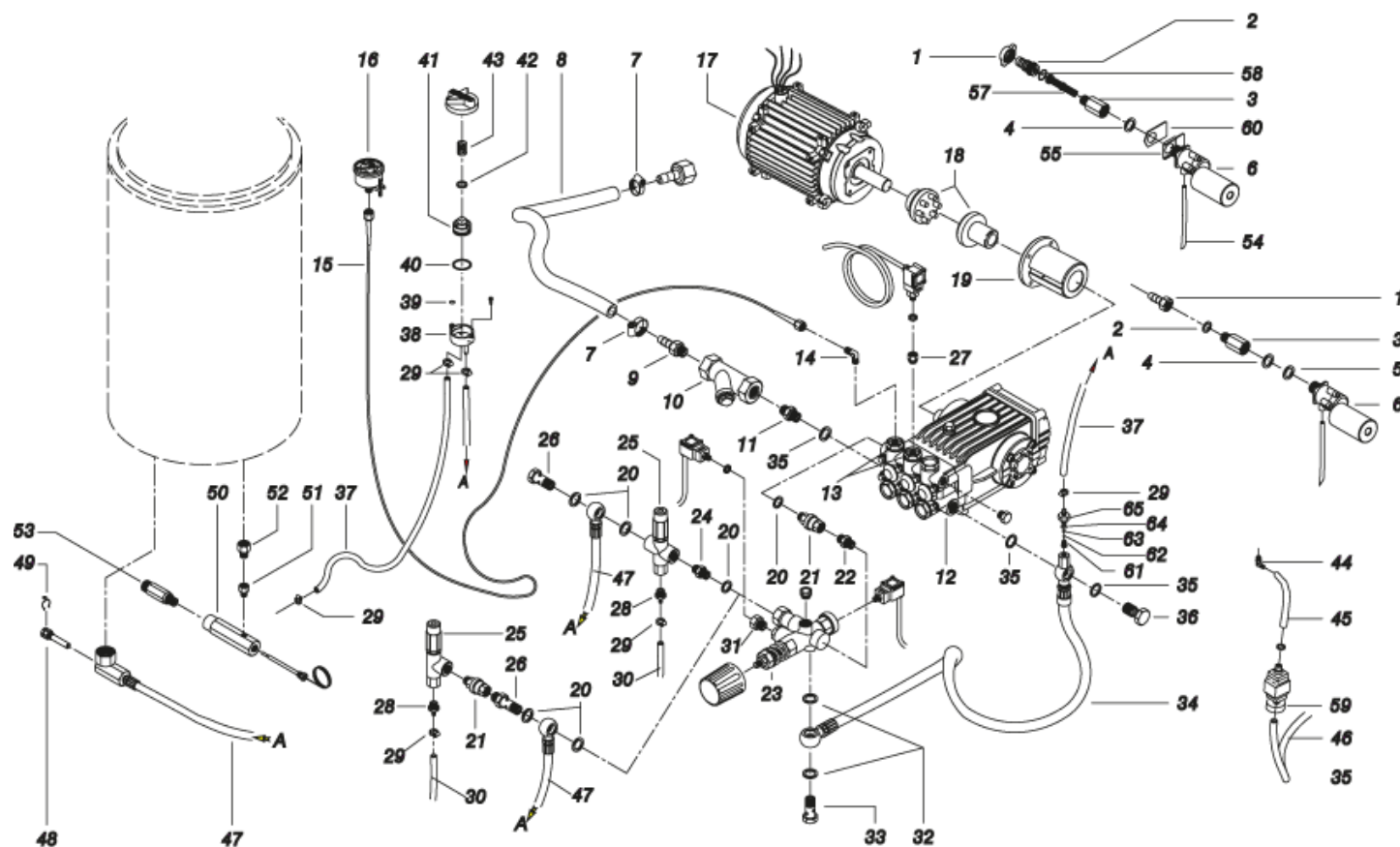
Модель: IDROP HPS-H D1921P T 400/50 3-01PRT



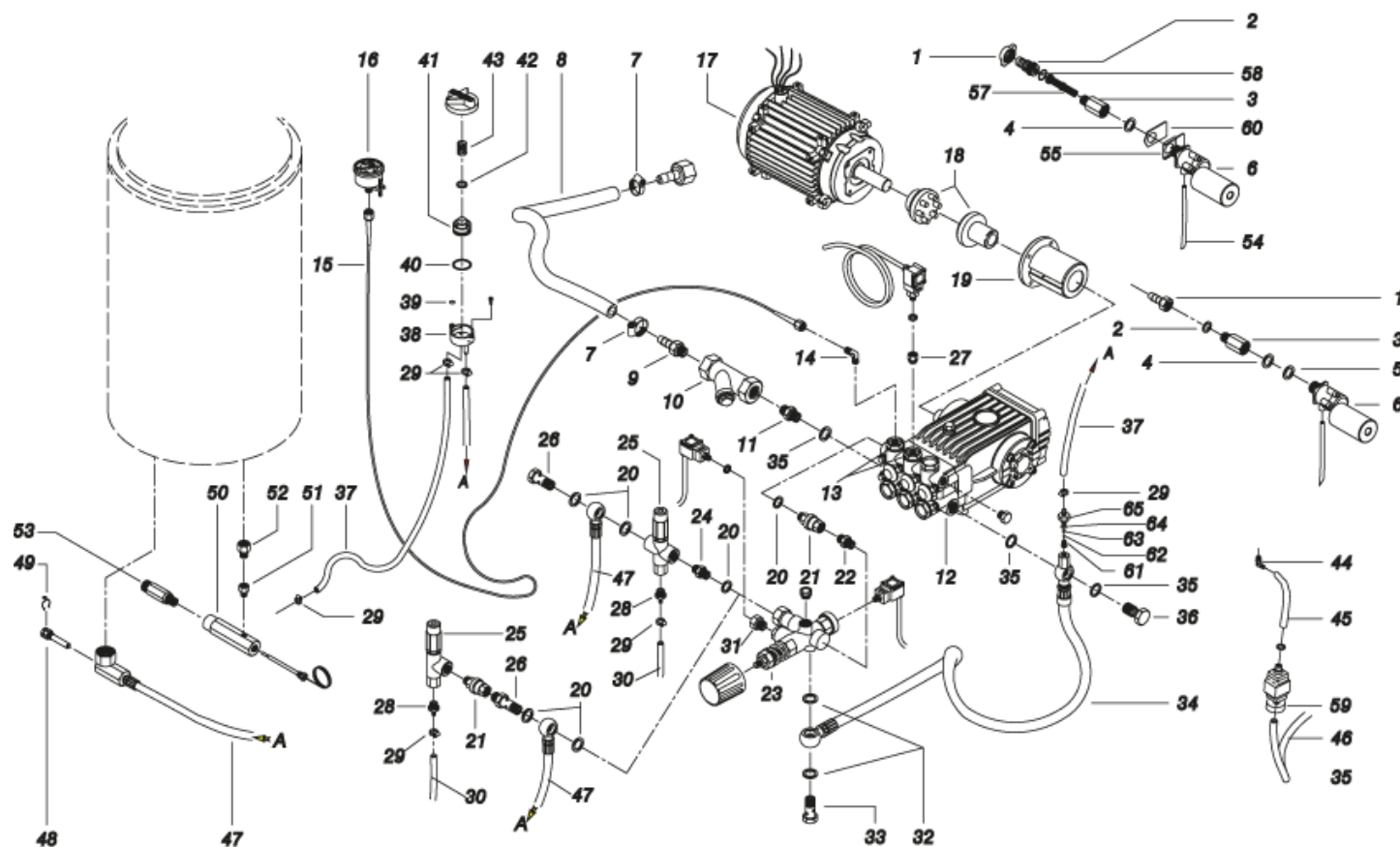
С-ка	К	N. з/ч.	N. з/ч. Клиента	Описание	Кол-во	Действителен:		Цена
						С	По	
0001		LAFN44276		КАРЕТКА ШАССИ P105	1,00			--
0002		LAFN44283		РАМА P105	1,00			--
0003		LAFN40062		ДЕРЖАТЕЛЬ P105-9HP	1,00			--
0005		RTRT45383		КОЛЕСО D.305-D.25 RT-IPC	2,00			--
0006		VTRS09813		ШАЙБА D.25	2,00			--
0008		RTRT07480		ПОВОРОТНОЕ КОЛЕСО D.125 P MZ.PLS.	1,00			--
0008		RTRT13708		ПОВОРОТНОЕ КОЛЕСО D.125 P. MZ.PLS	1,00			--
0009		MPVR88966		РЕЗЕРВУАР (БАК) P105 C/F.SC. PEHD	1,00	03/2005		--
0010		LAFN45458		КРЕПЛЕНИЕ P105 LAT.	1,00	01/2002		--
0010		LAFN45458		КРЕПЛЕНИЕ P105 LAT.	1,00	01/2002		--
0011		MPVR85024		РЕЗЕРВУАР ДЛЯ ВОДЫ (БАК) ADM	1,00			--
0012		PVVR11806		КРЫШКА СЛИВНОГО ОТВЕРСТИЯ FLL	1,00	01/2006		--
0013		MPVR40020		ТОПЛИВНЫЙ РЕЗЕРВУАР (БАК) P105-HPS 2V. PEHD	1,00	04/2007		--
0014		LAFN45456		КРЕПЛЕНИЕ P105 ANT.	1,00	01/2002		--
0015		MPVR40093		РЕЗЕРВУАР (БАК) P105 C/BC. PEHD	1,00	06/2008		--
0016		LAFN44264		ПАНЕЛЬ P105-HPS INX	1,00			--
0017		MPVR85027		ЗАДНЯЯ ПАНЕЛЬ ADM	1,00			--
0018		MPVR40573		ПРОБКА БАКА MHDS-SK	1,00			--
0018		MPVR40573		ПРОБКА БАКА MHDS-SK	1,00			--
0018		MPVR40573		ПРОБКА БАКА MHDS-SK	1,00			--
0019		MPVR33248		БЛОК УПРАВЛЕНИЯ MISTRAL PP	1,00			--
0020		GUGO11309		СОЕДИНЕНИЕ MOUSSE D. 3	1,20			--
0021		MPVR33249		КРЫШКА ЭЛЕКТРОЩИТКА MISTRAL	1,00			--
0022		LAFN40115		СКОБА КРЕПЛЕНИЯ P105 2V.	1,00			--
0023		MPVR33250		КР. ДЕРЖ. ПРОВ. MISTRAL	1,00			--
0024		MPVR23482		ХВОСТОВИК TEC. TUV	1,00			--
0025		GUGO23079		КОЛЬЦО V-SEAL VA0014 13.5- 15.5	1,00			--
0026		GUGO23551		ПРОКЛАДКА D. 6 X 1 NBR 70SH	3,00			--
0026		MPVR46511		СЕРАЯ РУКОЯТКА KSM C/F.FIS.	3,00	11/2007		--
0027		MPVR23484		ХВОСТОВИК THERM.KSM TUV	1,00			--
0028		MPVR41903		УПЛОТНЕНИЕ TERM.IM.PA66	1,00			--
0029		GUGO25527		ПРОКЛАДКА D. 14 X 3 NBR 70SH	1,00			--
0030		ETET40687		ЭТИКЕТКА MST PR.II DS PLC	1,00			--
0031		MPVR40071		КРАСНЫЙ КОЖУХ P105 C/TP. PPL	1,00	01/2008		--
0032		MPVR45384		КРЫШКА, ПРИКРЫВАЮЩАЯ КОЛЕСО D. 305 RT-PRT	2,00			--
0033		LAFN45294		ДЕРЖАТ. РЕЗИНЫ P105-HPS INX	1,00			--
0034		MPVR89194		КРАСНЫЙ ЛЮК P245 PPL	1,00	01/2008		--
0034		MPVR44347		ЗАЩИТА P105-HPS PVC	1,00			--
0035		MEVR33994		СМАТЫВАТЕЛЬ КАБЕЛЯ 4228 В D. 6- 18	1,00			--



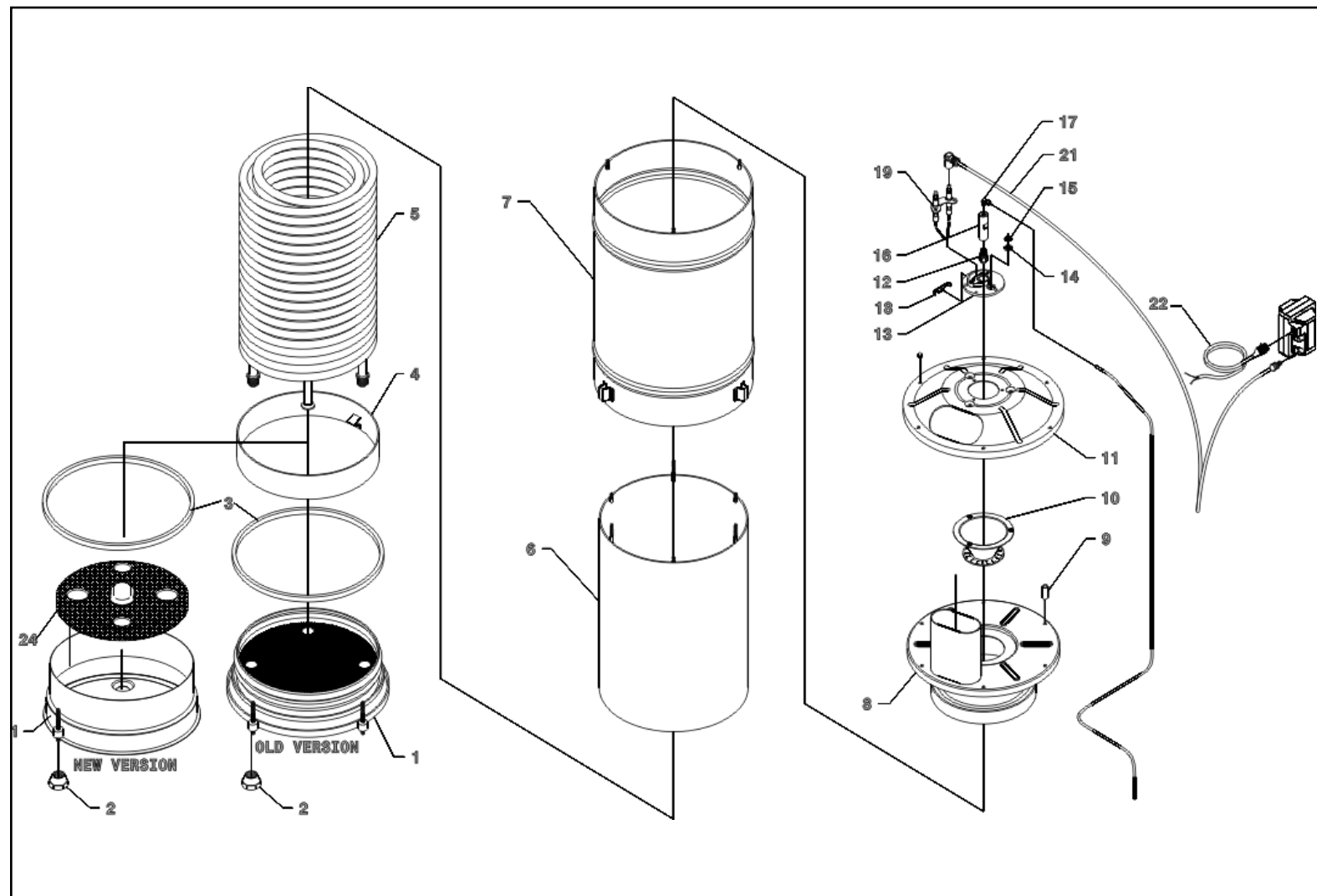
С-ка	К	N. з/ч.	N. з/ч. Клиента	Описание	Кол-во	Действителен:		Цена
						С	По	
0036		ТВАР40009		ШЛАНГ ВЫСОКОГО ДАВЛЕНИЯ R2 МТ 10 5/16" С/2 IRV1X00	1,00			--
0037		IPPR40016		РУКОЯТКА G 5000+P.330 +M22 SW.M V2	1,00	04/2014		--
0037		IPPR89429		РУКОЯТКА G 4500 - P.330 -M22SW.M V	1,00		04/2014	--
0038		LCPR12983		ДВОЙНОЙ УДЛИНИТЕЛЬ PD 70	1,00			--
0039		UGLN49996		СОПЛО ЛЕСН 1/4 2507	2,00	02/2004		--
0040		GUGO11489		УПЛОТНЕНИЕ D.22X1,5	1,00	01/2006		--
0041		PVVR11806		КРЫШКА СЛИВНОГО ОТВЕРСТИЯ FLL	1,00	03/2005		--
0042		GUGO11489		УПЛОТНЕНИЕ D.22X1,5	1,00	03/2005		--
0050		LAFN40006		ДЕРЖАТЕЛЬ P105 2V. ВК	1,00			--
0051		MEVR27264		ДЕРЖАТЕЛЬ ПРЕДОХРАНИТЕЛЕЙ 031-1081	3,00			--
0052		GUGO01056		ПРОКЛАДКА D. 18.72 X 2.62 NBR 70SH	1,00			--
0053		GUGO01197		ПРОКЛАДКА D. 22.22 X 2.62 NBR 70SH	1,00			--



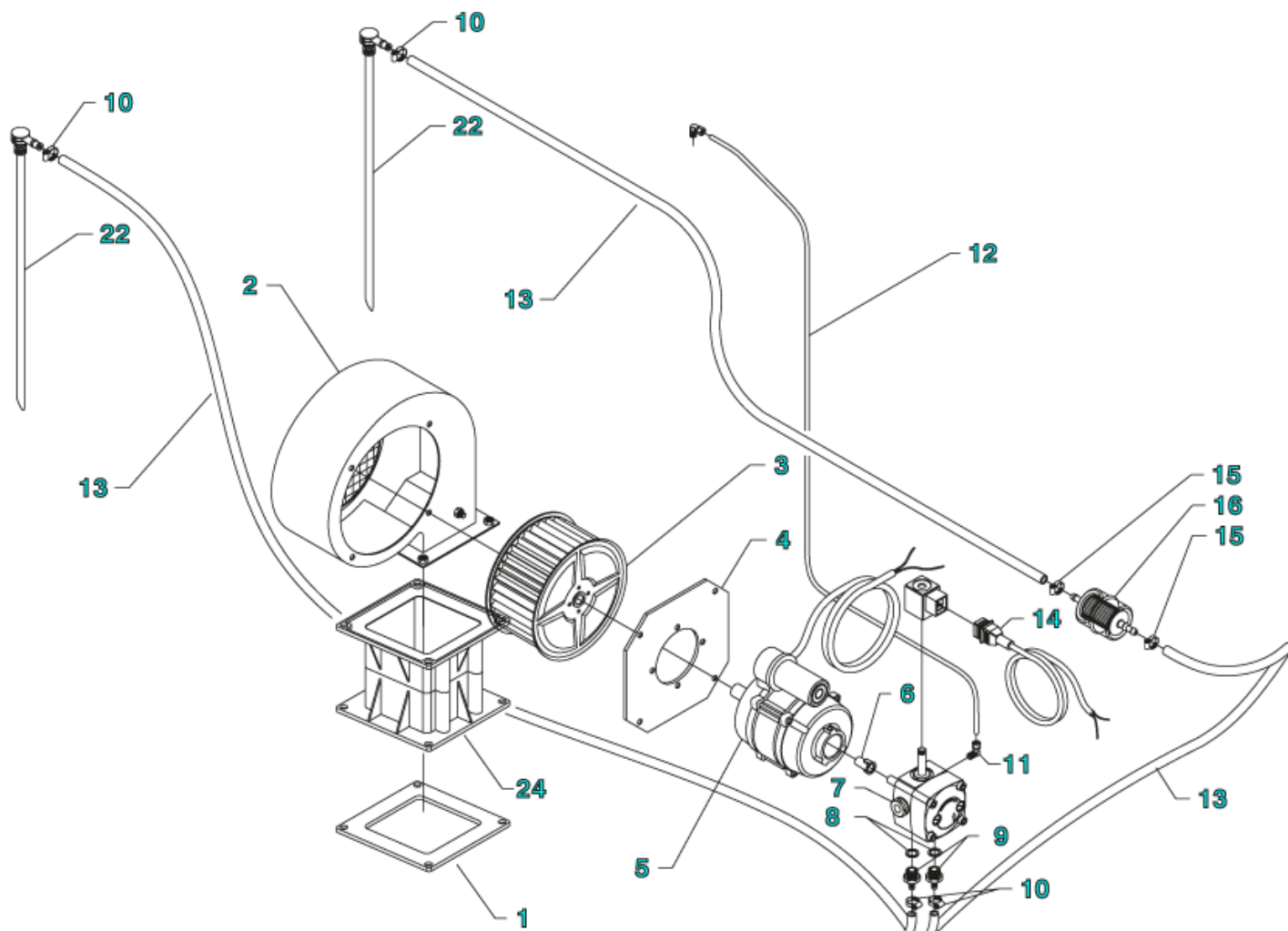
С-ка	К	N. з/ч.	N. з/ч. Клиента	Описание	Кол-во	Действителен:		Цена
						С	По	
0001	RCDS09316			ВРЕЗНОЕ СОЕДИНЕНИЕ G. 3/4	1,00			--
0002	RCDS08965			ПЕРЕХОДНИК ДЛЯ ШЛАНГА (ФИТИНГ) ОТТ.	1,00			--
0003	RCDS88499			МУФТА 3/4 M/F PTG. L.68 ОТ	1,00	09/2004		--
0004	GUGO43071			УПЛОТНЕНИЕ D. 14- 24 X 4 70SH	1,00			--
0005	VTRS40960			ШАЙБА D.13.5X19 X4 AL.	1,00			--
0006	RCGR60703			ПОПЛАВОК МТМ 3/4 PP. S/F.	1,00	09/2002		--
0007	FSVR00431			КЛЕММА D. 16-25	1,00			--
0007	FSVR00431			КЛЕММА D. 16-25	1,00			--
0008	TBBP15656			ШЛАНГ НИЗКОГО ДАВЛЕНИЯ D.16-26 20BAR	0,60			--
0009	RCDS45366			ПЕРЕХОДНИК ДЛЯ ШЛАНГА (ФИТИНГ) 3/4 M D.13-16 ОТ.	1,00			--
0010	FTAC33904			ФИЛЬТР 3/4 F/F 2.VERS.	1,00			--
0011	RCDS00602			ПАТРУБОК 3/4 - 1/2 CN D.13.5	1,00			--
0012	PPAP40082			НАСОС РК 20.19 SX NC 21LT.	1,00			--
0014	RCDS00607			ПАТРУБОК 1/4 - 1/4 SV	1,00			--
0015	TBAP40005			ПОЛИАМИДНЫЙ ШЛАНГ L=630 1/4 F-F P.MAN.	1,00			--
0016	MNMN49621			МАНОМЕТР 0-250 D.50 INOX	1,00			--
0017	MOTR44898			3-ХФАЗНЫЙ ДВИГАТЕЛЬ В3-14 НР 9 23/400-50E.RC	1,00			--
0018	FGGT88467			ЭЛАСТИЧНОЕ СОЕДИНЕНИЕ P105 НР 9.0 CPL.	1,00			--
0019	MFVR89552			ФЛАНЕЦ МОТОРА Н 112 В14-Р237 9НР	1,00			--
0020	VTRS12492			ШАЙБА 3/8	1,00	02/2010		--
0020	VTRS12492			ШАЙБА 3/8	2,00			--
0021	RCVR00563			ШАРНИРНЫЙ РАЗЪЕМ 3/8 M/F	1,00			--
0021	RCVR00563			ШАРНИРНЫЙ РАЗЪЕМ 3/8 M/F	1,00			--
0022	RCDS00610			ПАТРУБОК 3/8 - 3/8 SV	1,00			--
0023	VVAZ40027			КЛАПАН VRT3 3/8F 25MPa +PP1/4F	1,00			--
0025	VVSC40005			КЛАПАН MR 401 G3/8	1,00	06/2010		--
0026	RCDS11778			ВИНТ G 3/8 + 3/8M	1,00			--
0028	RCDS03514			ПЕРЕХОДНИК ДЛЯ ШЛАНГА (ФИТИНГ) 3/8 M D. 5- 7	1,00			--
0029	FSVR00427			КЛЕММА D. 12 CLIC 66-110	2,00	05/2011		--
0030	TBBP93804			ШЛАНГ НИЗКОГО ДАВЛЕНИЯ D. 6- 9	0,60	05/2012		--
0031	RCVR00644			РЕДУКТОР 1/4-1/8 M/F	1,00			--
0032	VTRS00548			ШАЙБА D.17,5X23X1,5 (3/8)RM	2,00			--
0033	RCDS01371			ВИНТ G 3/8 А.Р.	1,00			--
0034	TBBP47907			ШЛАНГ БАЙ-ПАССА L=390 1/2+C.VL.-3/8OC 90°	1,00			--
0035	VTRS12491			ШАЙБА 1/2	2,00			--
0036	RCDS33982			ВИНТ 1/2 C/SC. L=41.5 D.13.5	1,00			--
0037	TBBP00051			СЕТЧАТАЯ ТРУБА D. 6-12	0,90			--
0037	TBBP00051			СЕТЧАТАЯ ТРУБА D. 6-12	1,10			--
0038	RCGR08069			КОРПУС КРАНА DET. PRT	1,00			--



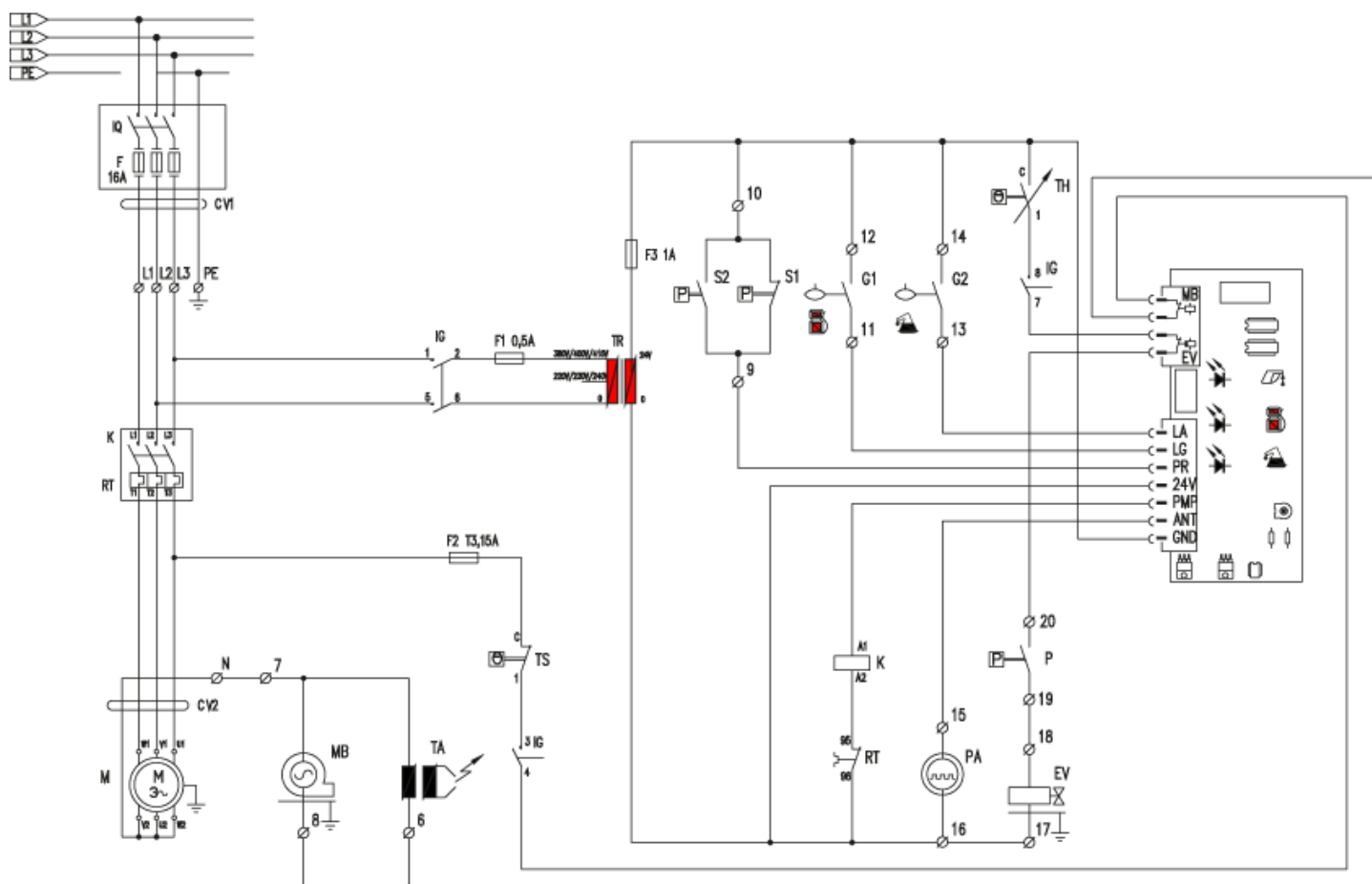
С-ка	К	N. з/ч.	N. з/ч. Клиента	Описание	Кол-во	Действителен:		Цена
						С	По	
0039		GUGO08071		ПРОКЛАДКА D. 4.48 X 1.78 NBR 70SH	1,00			--
0040		GUGO12183		ПРОКЛАДКА D. 23.4 X 3.53 VIT 70SH	1,00			--
0041		RCGR08070		РЕГУЛЯТОР ПОТОКА (КРАН) PRT	1,00			--
0042		VTRS00542		ШАЙБА D.14X20	1,00			--
0043		MLML08068		ПРУЖИНА D.1.5 L.23	1,00			--
0045		TBVP00058		ШЛАНГ НИЗКОГО ДАВЛЕНИЯ D. 4- 6	0,40	06/2008		--
0046		TBVP00058		ШЛАНГ НИЗКОГО ДАВЛЕНИЯ D. 4- 6	0,50			--
0047		TBAP44709		ПЕРЕХОДНИК ДЛЯ ШЛАНГА (ФИТИНГ) 3/ 8 R2 L=710 3/8	0,09			--
0048		RCDS00593		ГРЯЗЕВИК-ОТСТОЙНИК IM 0-120 L=50	1,00			--
0049		MLML02623		ПРУЖИНА IMT	1,00			--
0050		RCDS19322		КОРПУС ВЫПУСКНОГО БЛОКА 3/8F-M14	1,00			--
0051		VTDD19324		ГАЙКА G 1/2	1,00			--
0052		RCDS19326		ШТУЦЕР M 14	1,00			--
0053		RCDS44542		ШТУЦЕР M22 M -3/8M L=100 OT.	1,00			--
0054		TBVP17436		ШЛАНГ НИЗКОГО ДАВЛЕНИЯ D.12-14 RILSAN NT.	0,15	09/2002		--
0055		LAFN88500		КРЕПЛЕНИЕ P105 INT. INX	1,00	09/2004		--
0057		FTAC09717		ФИЛЬТР D.15X37	1,00			--
0058		GUGO01054		ПРОКЛАДКА D. 15.08 X 2.62 NBR 70SH	1,00			--
0060		LAFN88501		КРЕПЛЕНИЕ P105 EST. INX	1,00	09/2004		--
0061		MLML21505		ПРУЖИНА D. 8 X5 X0.3	1,00			--
0062		SFVR04274		ШАРИК D. 7/32	1,00			--
0063		GUGO01055		ПРОКЛАДКА D. 5.28 X 1.78 VIT 70SH	1,00			--
0064		GUGO01036		ПРОКЛАДКА D. 10.82 X 1.78 NBR 70SH	1,00			--
0065		RCDS10546		СЕДЛО КЛАПАНА 1/4M + PG. D.3-7.5 OTT	1,00			--



С-ка	К	N. з/ч.	N. з/ч. Клиента	Описание	Кол-во	Действителен:		Цена
						С	По	
0001	LAFN40038			ОСНОВАНИЕ ВОДОНАГРЕВАТЕЛЯ FUT. 2V. ВК	1,00	03/2008		--
0002	RCDS00561			КОЛЬЦЕВАЯ ГАЙКА 1/2 ОТТ	2,00			--
0003	GUVR35205			УПЛОТНЕНИЕ D. 7 FIB.	1,02			--
0005	LAFN38136			ЗМЕЕВИК ДВОЙНОЙ 3/8 MST 40MT 200B.	1,00			--
0006	LAFN40076			ВНУТР. ЦИЛИНДР J.FUT 2V.INX	1,00	03/2008		--
0007	LAFN08242			ВНЕШН. ЦИЛИНДР J.FUT INX	1,00			--
0008	LAFN08072			КР.КОТ.ВЕР/ВНУТ FUT INX	1,00			--
0009	LAFN09096			РАСПОРКА 10X28,5	3,00			--
0010	LAFN08042			ДЕФЛЕКТОР (ОТРАЖАТЕЛЬ) FUT	1,00			--
0011	LAFN07676			КР. КОТ.ВЕР/ВН. FUT INX	1,00			--
0012	UGBR31344			ФОРСУНКА ГОРЕЛКИ 1.75 60 S	1,00			--
0013	MFVR18226			ДЕРЖАТ. ЭЛЕКТР. FUT 3°V	1,00			--
0014	MPVR18228			ИНДИКАТОР D.17 X3	1,00			--
0015	VTAE22633				1,00			--
0016	RCDS07642			КРЕПЛЕНИЕ ФОРСУНКИ FUT	1,00			--
0017	RCVR08954			КОЛЕНЧАТЫЙ ПАТРУБОК 1/8"-4 B5	1,00		06/2013	--
0017	RCVR14014			БИ-КОНИЧЕСКИЙ ПЕРЕХОДНИК ДТТ 1/8"М В1 D. 2/ 4 NIю	1,00	07/2013	10/2013	--
0017	RCVR40126			БИ-КОНИЧЕСКИЙ ПЕРЕХОДНИК Т 1/8"М/Ф D. 4/ 6С НК.1,00	1,00	11/2013		--
0017	RCVR72867			ШТУЦЕР А "Т" 1/8" FFM	1,00	07/2013	10/2013	--
0017	RCVR89230			ПРОБКА G 1/8 М C/O-RING.	1,00	07/2013		--
0018	LAFN07641			ПЛАСТИНА INX	1,00			--
0019	MESA12525			ЭЛЕКТРОД FUT	1,00			--
0020	VTDD05907			ГАЙКА М 6 СИЕ.	6,00			--
0021	MESV35335			КАБЕЛЬ А.Т. 9,8-23КОНМ/М L= 500P	2,00			--
0022	MESV34463			КАБЕЛЬ ВТ L=800 SP.	1,00			--
0024	ITTE48421			ДНИЩЕ FUT C.TE	1,00	03/2008		--

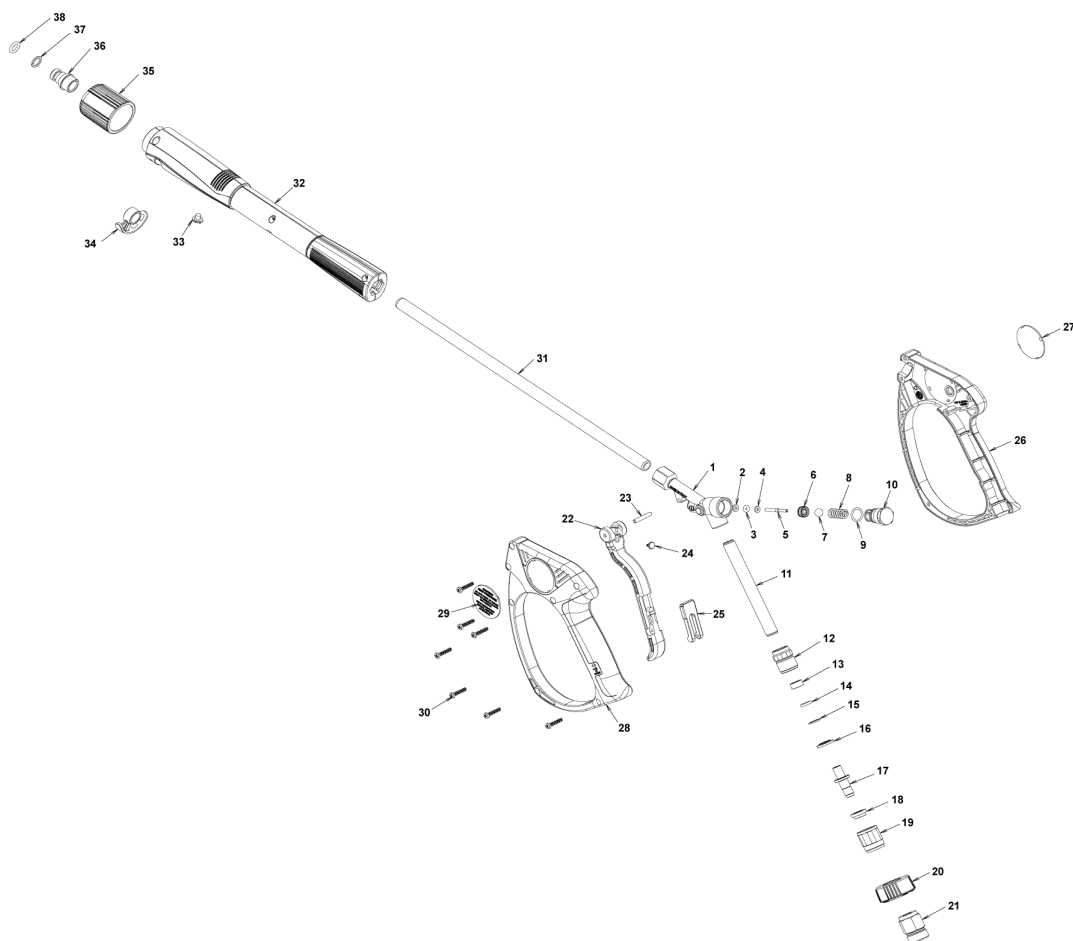


С-ка	К	N. з/ч.	N. з/ч. Клиента	Описание	Кол-во	Действителен:		Цена
						С	По	
0001		GUGO40003		УПЛОТНЕНИЕ СВ4	1,00	05/2007		--
0002		MPVR40010		ШНЕК СВ4 -2PZ.CP	1,00	05/2007		--
0003		VEVR34275		КРЫЛЬЧАТКА D.160-80 D.12.7 36P B.SX	1,00			--
0004		LAFN10272		ПЛАСТИНА КРЕПЛЕНИЯ ДВИГАТЕЛЯ СВ 3	1,00			--
0005		MOMB34119		ДВИГАТЕЛЬ ГОРЕЛКИ 230-50 IP44 150W A.OR	1,00			--
0007		PPGS40005		ТОПЛИВНЫЙ НАСОС DNF BFA 01L3R2	1,00	05/2008		--
0008		VTRS04931		ШАЙБА COPPER D.13X19X1.5	2,00			--
0009		RCDS00626		ПЕРЕХОДНИК ДЛЯ ШЛАНГА (ФИТИНГ) 1/4 M D. 5- 7	2,00			--
0010		FSVR00427		КЛЕММА D. 12 CLIC 66-110	2,00			--
0010		FSVR00427		КЛЕММА D. 12 CLIC 66-110	2,00			--
0010		FSVR00427		КЛЕММА D. 12 CLIC 66-110	1,00			--
0011		RCVR08954		КОЛЕНЧАТЫЙ ПАТРУБОК 1/8"-4 B5	1,00			--
0012		TBCO40038		ТОПЛИВНЫЙ ШЛАНГ P105 40MT D. 4 IX	1,00	07/2014		--
0012		TBCO45038		ТОПЛИВНЫЙ ШЛАНГ P105 40MT D. 4	1,00		07/2014	--
0013		TBCO06945		ШЛАНГ НИЗКОГО ДАВЛЕНИЯ D. 6-12 10BAR C.PRESS 0,20				--
0013		TBCO06945		ШЛАНГ НИЗКОГО ДАВЛЕНИЯ D. 6-12 10BAR C.PRESS 0,30		05/2008		--
0013		TBCO06945		ШЛАНГ НИЗКОГО ДАВЛЕНИЯ D. 6-12 10BAR C.PRESS 0,50		05/2008		--
0014		MECB46130		КАБЕЛЬ DLT L=1100	1,00			11/2010
0015		FSVR11197		КЛЕММА D.I. 11 13315	1,00			--
0015		FSVR11197		КЛЕММА D.I. 11 13315	1,00			--
0016		FTCO40003		ТОПЛИВНЫЙ ФИЛЬТР FB 7/TA 60mc NYL.	1,00	04/2010		--
0022		RCDS46247		ВСАСЫВАЮЩИЙ L=210 CPL	2,00			--
0024		MPVR40012		КОНВЕЙЕР СВ4-P105 2PZ.CP.	1,00	05/2007		--

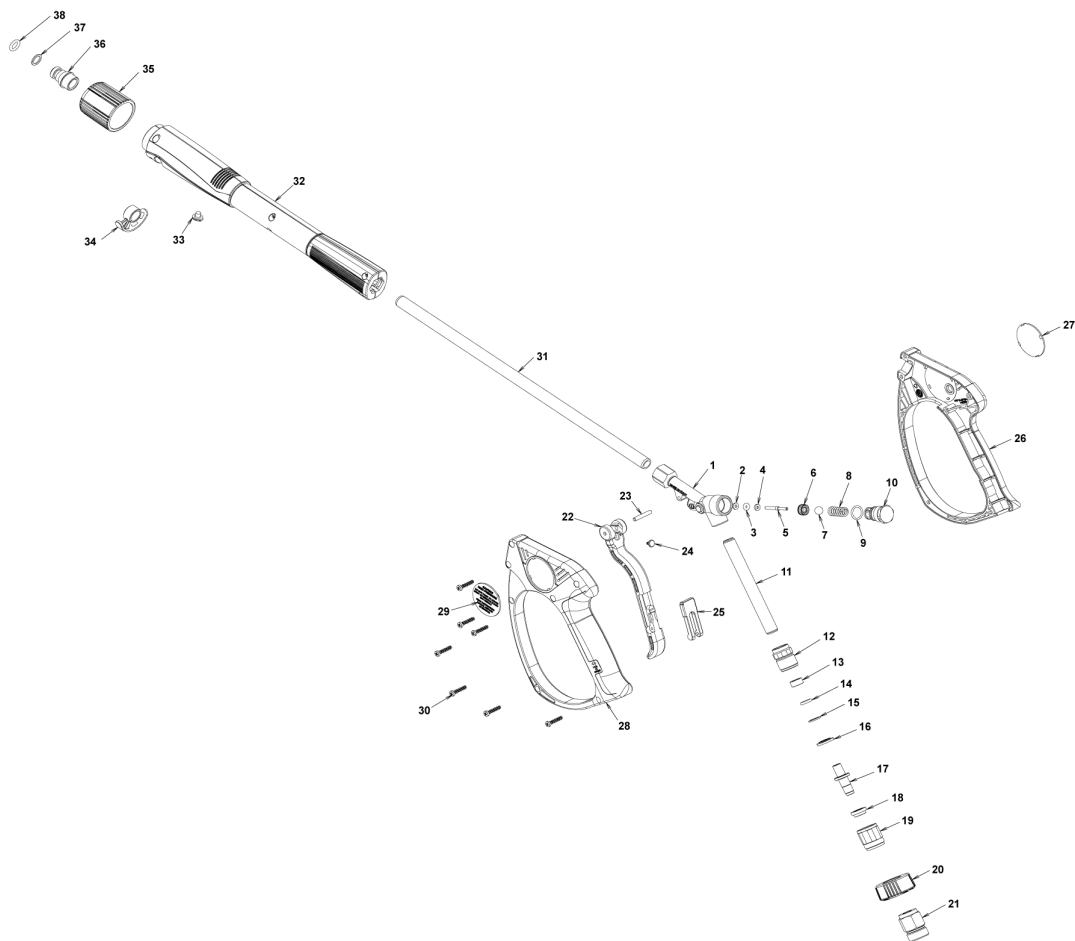


С-ка	К	N. з/ч.	N. з/ч. Клиента	Описание	Кол-во	Действителен:		Цена
						С	По	
K	METT40019			ПУЛЬТ ДИСТАНЦИОННОГО УПРАВЛЕНИЯ SIE 3RT 20250AC20	1,00	09/2014		--
K	METT45022			ПУЛЬТ ДИСТАНЦИОННОГО УПРАВЛЕНИЯ SIE 3RT 10250AC20	1,00	09/2014	09/2014	--
P	MERF39902			ПЕРЕКЛЮЧАТЕЛЬ ДАВЛЕНИЯ МТМ 1/4М NA/NC 25В. MICRO	1,00	05/2012		--
P	MERF76254			ПЕРЕКЛЮЧАТЕЛЬ ДАВЛЕНИЯ PR 5 1/4М 25BAR	1,00	06/2012		--
EC	MECE40004			ЭЛЕКТРОННАЯ ПЛАТА P245 T-ST/MP/L.2V.S30'+3"	1,00	02/2010		--
EV	MEBE43704			КАТУШКА DNF 24-50	1,00			--
F1	MEVR09010			ПРЕДОХРАНИТЕЛЬ 5X20 0,5А	1,00			--
F2	MEVR00237			ПРЕДОХРАНИТЕЛЬ 5X20 3,15А	1,00			--
F3	MEVR02824			ПРЕДОХРАНИТЕЛЬ 5X20 1А	1,00			--
G1	MESI40005			ВЫКЛЮЧАТЕЛЬ REED N.C.H215 FST+OR	1,00	01/2008		--
G2	MESI40006			ДАТЧИК УРОВНЯ S1.PML.XD.FPJ FST.	1,00			--
IG	MESI40017			КОММУТАТОР 0-1-2 UN.	1,00	01/2011		--
PA	MERD45940			ДОЗИРУЮЩИЙ НАСОС ПРОТИВ НАКИПИ NME 1 24V 50/60HZ	1,00			--
RT	METT40037			ТЕРМОРЕЛЕ SIE 3RU2126-4BV0 14-20 A	1,00	09/2014		--
RT	METT45034			ТЕРМОРЕЛЕ SIE 3RU1126-4BV0 14-20 A	1,00		09/2014	--
S1	MERF39741			ПЕРЕКЛЮЧАТЕЛЬ ДАВЛЕНИЯ МТМ 1/8М NA/NC 25В. MICRO	1,00	05/2012		--
S1	MERF40014			ПЕРЕКЛЮЧАТЕЛЬ ДАВЛЕНИЯ PR 5 1/8М 25BAR RD.	1,00	06/2012		--
S2	MERF40009			ПЕРЕКЛЮЧАТЕЛЬ ДАВЛЕНИЯ PR 5 3/8М 25BAR	1,00	06/2012		--
S2	MERF45229			ПЕРЕКЛЮЧАТЕЛЬ ДАВЛЕНИЯ МТМ 3/8М NA/NC 25В. MICRO	1,00	05/2012		--
TA	METR88630			ТРАНСФОРМАТОР 23/240V-5/60HZ 2X26KV TR.	1,00			--
TH	METK40006			ТЕРМОСТАТ 0-150° L=1500 S&R	1,00	12/2010	12/2012	--
TH	METK40011			ТЕРМОСТАТ 0-150° L=1500 F&C	1,00	01/2013		--
TR	METR40003			ТРАНСФОРМАТОР 35VA 230-400/24 5/60HZ PM	1,00			--
TS	METK34839			ТЕРМОСТАТ 60°С TR/711-N C.1.5	1,00			--
CV1	MESB17414			КАБЕЛЬ H07 RNF 4X2.5 L=6.500	1,00			--

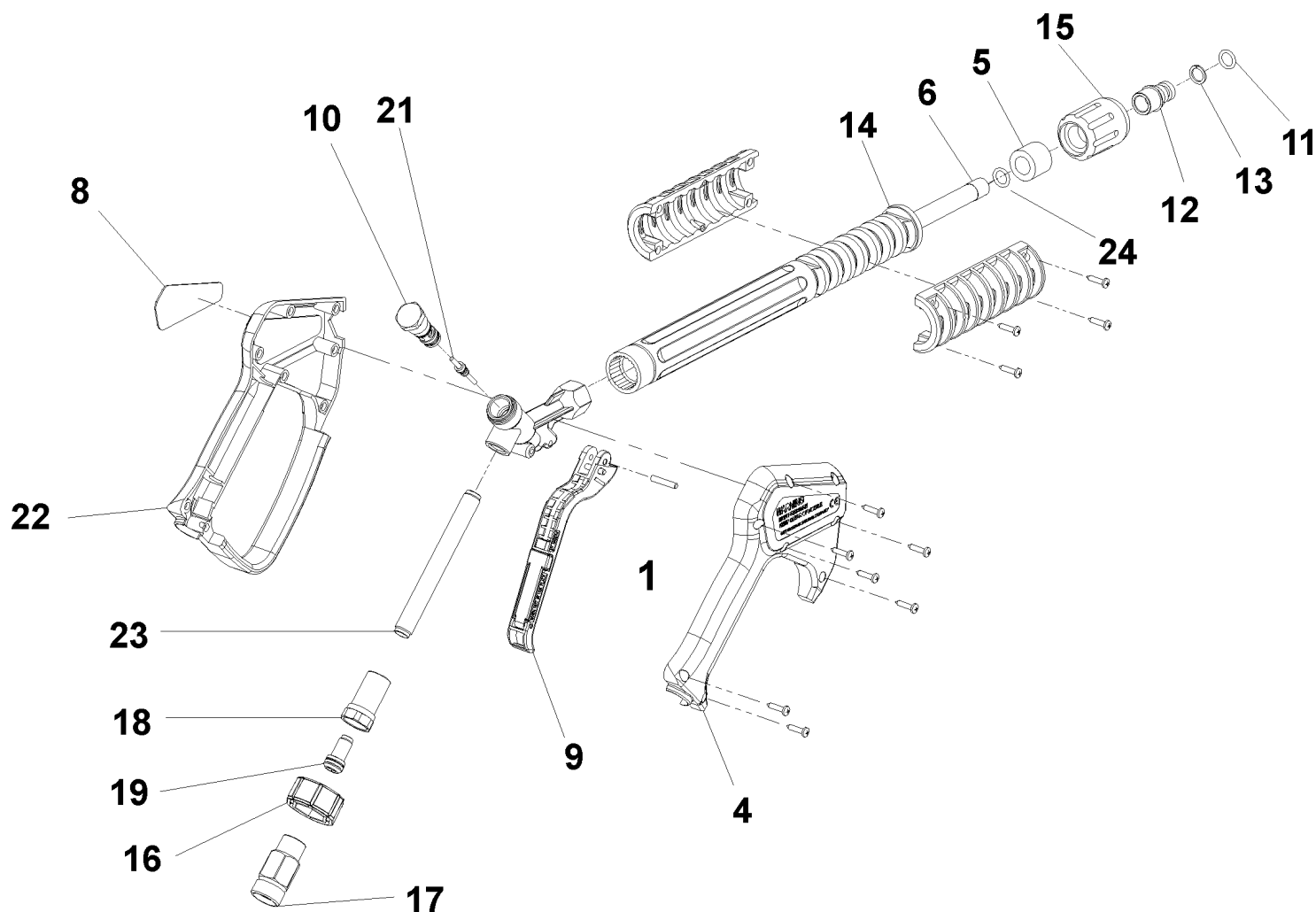




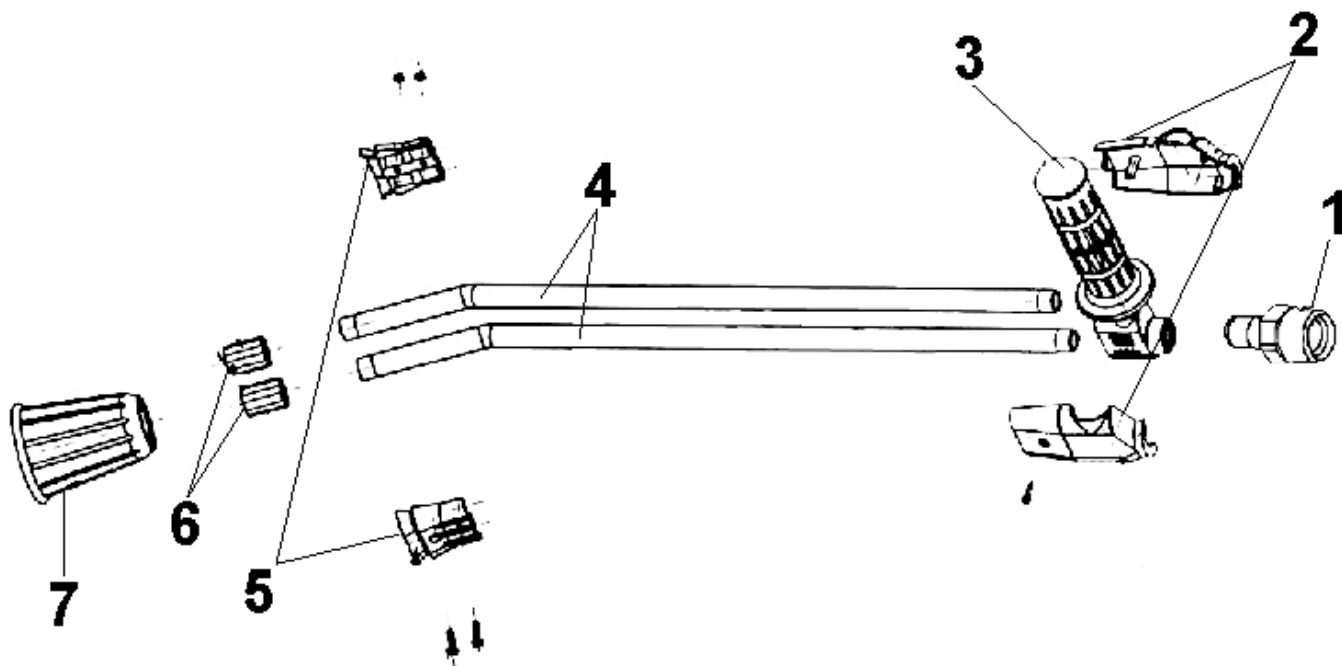
С-ка	К	N. з/ч.	N. з/ч. Клиента	Описание	Кол-во	Действителен:		Цена
						С	По	
0001		PVVR40402		КОРП.ПИСТОЛЕТА G5000-V/2 G1/4F	1,00			--
0002	S	GUGO17952		ПРОКЛАДКА D. 2.84 X 2.62 NBR 70SH	1,00			--
0003	S	GUGO21835		ПРОКЛАДКА D. 2.84 X 2.62 VIT. 80SH	1,00			--
0004	S	VTRS40024		ШАЙБА D. 3 X 7 X1,5 OT	1,00			--
0005	S	PVVR40404		МАЛЫЙ ПОРШЕНЬ G5000-V/2	1,00			--
0006	S	PVVR40112		СЕДЛО ШАРОВОГО КЛАПАНА G 5000	1,00			--
0007	S	SFVR06779		ШАРИК INOX 11/32	1,00			--
0008		MLML40016		ПРУЖИНА D. 9.4 x21.5x1.6 G5000	1,00			--
0009	S	GUGO21841		ПРОКЛАДКА D. 12.42 X 1.78 NBR 90SH	1,00			--
0010		PVVR40113		ПРОБКА G 5000	1,00			--
0011		PVVR40405		ШЛАНГ G 1/4" L.115	1,00			--
0012		RCIN40024		ШТУЦЕР SWIV G5000-V/2 1/4F	1,00			--
0013	S	PVVR40406		ВТУЛКА G5000-V/2	1,00			--
0014	S	PVVR40403		КОЛЬЦО SW. G5000-V/2	1,00			--
0015	S	GUVR40081		ЗАПОРНОЕ КОЛЬЦО D.9 X13.2X1.2	1,00			--
0016	S	PVVR40407		РАСПОРКА G5000-V/2	1,00			--
0017	S	PVVR40408		ШПЛИНТ G5000-V/2	1,00			--
0018	S	PVVR40409		ВТУЛКА C/GRAD. G5000-V/2	1,00			--
0019		PVVR40410		ПАТРУБОК G5000-V/2	1,00			--
0020		PVVR40411		РУЧКА-РЕГУЛЯТОР SWIVEL G5000-V/2	1,00			--
0021		RCIN40025		ШТУЦЕР SWIV G5000-V/2 M22	1,00			--
0022	S	MPVR40628		КУРОК G5000-V/2	1,00			--
0023	S	VTVR40008		ШТИФТ D. 3 G5000	1,00			--
0024	S	PVVR45053		КУЛАЧОК G 2100 INX	1,00			--
0025	S	MPVR40629		ЗАЩИТА G 5000-SW	1,00			--
0026		MPVR40630		ЗАЩИТНЫЙ КОЖУХ G5000-V/2 DX	1,00			--
0027		MPVR40631		ТАБЛИЧКА G5000-V/2	1,00			--
0028		MPVR40632		ЗАЩИТНЫЙ КОЖУХ G5000-V/2 SX	1,00			--
0029		MPVR40633		ТАБЛИЧКА G5000-V/2 SX	1,00			--
0030		VTVT62984		ВИНТ TC-CR M 4.2 X19 ZN	7,00			--
0031		LCPR40015		ШЛАНГ 1/4 L=370 ZC. 0°	1,00			--
0032		MPVR40195		ЗАЩИТА P 370 MV	1,00			--
0033		MPVR40198		ПРОБКА G 5000	1,00			--
0034		MPVR40197		ПРОБКА G 5000 FIX.	1,00			--
0035		PVVR40119		ВРЕЗНОЕ СОЕДИНЕНИЕ M22X1,5 IRV G5000	1,00			--
0036		RCIN40009		ПАЛЕЦ G 1/4 F IRV G5000	1,00			--
0037		GUVR40034		ЗАПОРНОЕ КОЛЬЦО D. 10 X14	1,00			--
0038		GUGO40055		ПРОКЛАДКА D. 2.62 X 9.19 - VITON	1,00			--



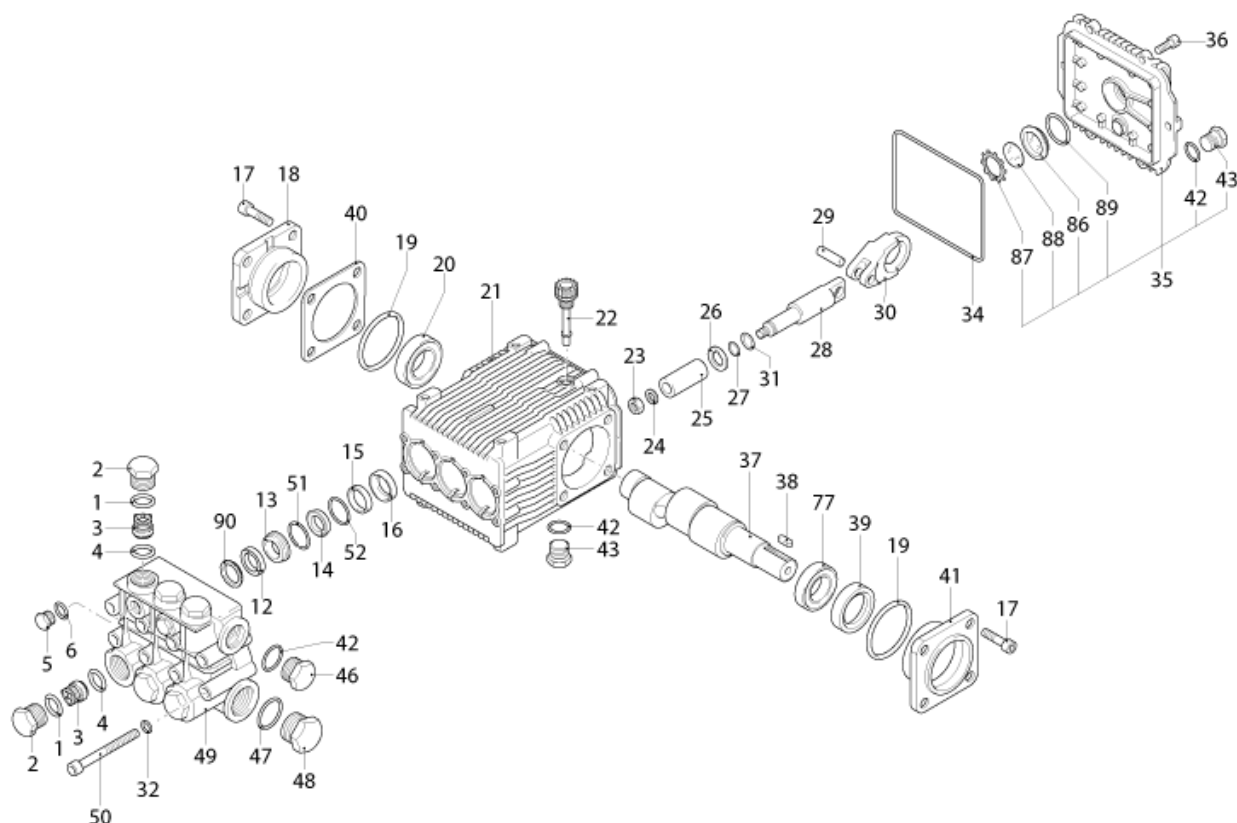
С-ка N. з/ч.	N. з/ч. Клиента	Описание	Ссылка	Цена
KTRI40285		КОМПЛЕКТ 26- 27 SWIVEL G5000-V/2	0013 0014 0015 0016 0017 0018	--
KTRI40286		КОМПЛЕКТ 26- 28 LEVA G5000-V/2	0022 0023 0024 0025	--
KTRI40287		КОМПЛЕКТ 26- 29 OR SEDE G5000-V/2	0002 0003 0004 0005 0006 0007 0009	--



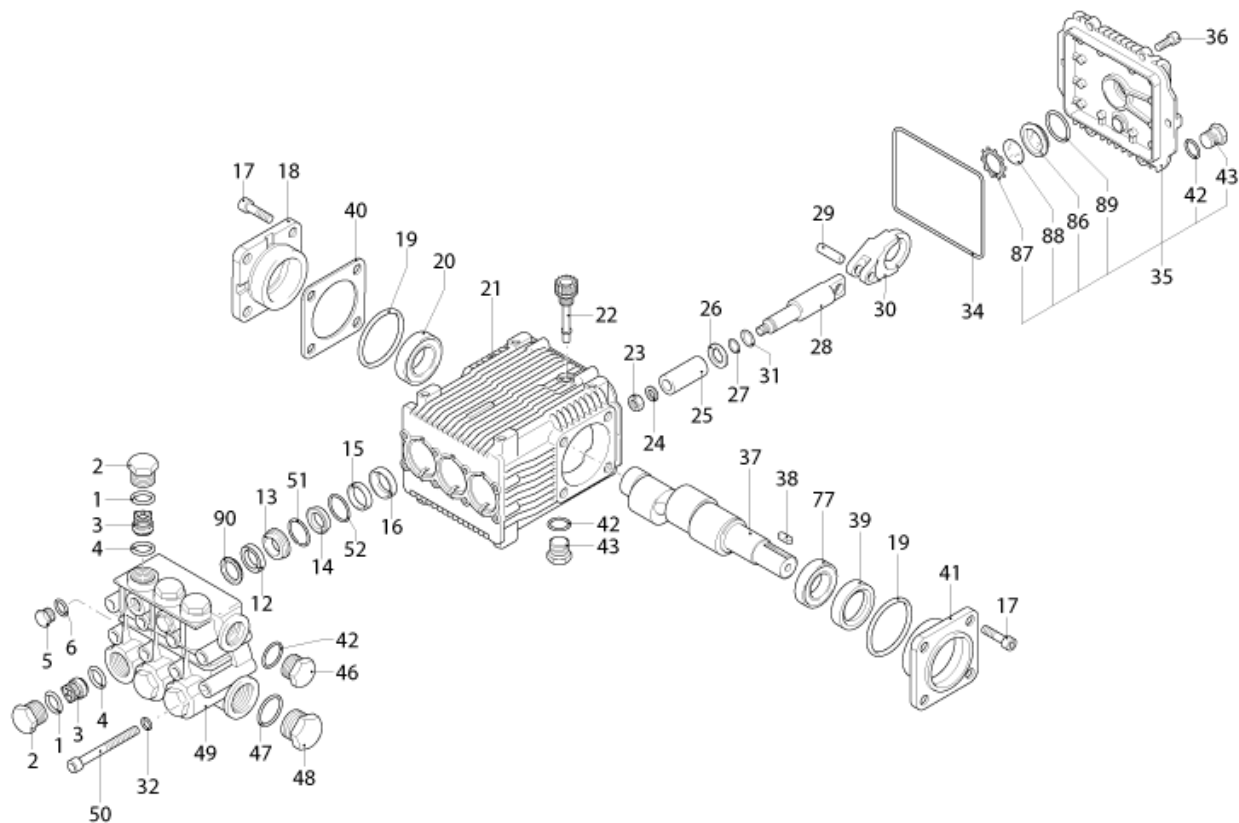
С-ка	К	N. з/ч.	N. з/ч. Клиента	Описание	Кол-во	Действителен:		Цена
						С	По	
0001		VTVR46568		ШТИФТ G 4500	1,00			--
0004		MPVR40157		КРЫШКА G 4500 2V.	1,00	05/2008		--
0004		MPVR46563		КРЫШКА G 4500	1,00		04/2008	--
0005		MPVR46572		РАСПОРКА P 330 ST	1,00			--
0006		LCPR40007		ШЛАНГ 1/4 L=352 ZC. 2V.	1,00	05/2008		--
0006		LCPR46571		ШЛАНГ 1/4 L=352 ZC.	1,00		04/2008	--
0008		MPVR46569		ТАБЛИЧКА G 4500 RD.	1,00			--
0009		MPVR40057		КУРОК G 4500 -SW	1,00			--
0010		PVVR40030		МАЛЫЙ ПОРШЕНЬ TM ST-2300	1,00			--
0011		GUGO10384		ПРОКЛАДКА D. 10 X 2.2 VIT 80SH	1,00			--
0012		RCVR13030		ПАЛЕЦ G 1/4 F L=31.5	1,00			--
0013		GUVR10526		ЗАПОРНОЕ КОЛЬЦО D.13.9X10.2 C.BZ	1,00			--
0014		MPVR46570		ЗАЩИТА P 330 ST	1,00			--
0015		PVVR13445		ВРЕЗНОЕ СОЕДИНЕНИЕ M 22X1,5 L=45	1,00			--
0016		MPVR40058		КОЛЬЦЕВАЯ ГАЙКА G4500 SW.	1,00			--
0017		RCIN40001		ВИНТОВОЕ СОЕДИНЕНИЕ SWIV 4500 3/8"F	1,00		04/2008	--
0017		RCIN40005		ВИНТОВОЕ СОЕДИНЕНИЕ SWIV 4500 3/8"F 2V.	1,00	05/2008		--
0018		RCIN31641		ШТУЦЕР SWIV 1500 F	1,00			--
0019		KTRI31645		КОМПЛЕКТ 26- 14	1,00			--
0021		PVVR40031		ПОРШЕНЬ ST-2300	1,00			--
0022		MPVR40156		ЗАЩИТНЫЙ КОЖУХ G 4500 2V.	1,00	05/2008		--
0022		MPVR46562		ЗАЩИТНЫЙ КОЖУХ G 4500	1,00		04/2008	--
0023		PVVR40023		ШЛАНГ G 1/4" M/M P/SW.	1,00			--
0024		GUGO27021		ПРОКЛАДКА D. 11 X 2.5 EPD 70SH	1,00	05/2008		--



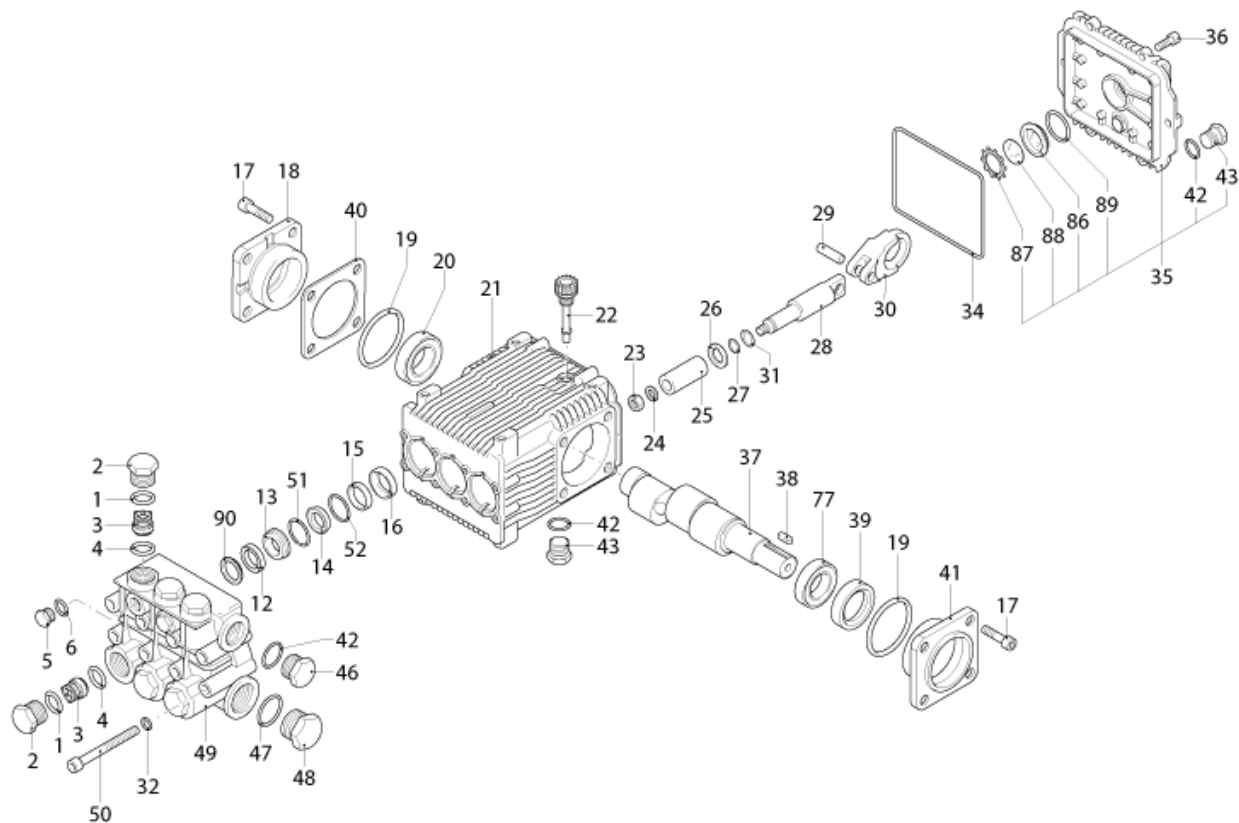
С-ка	К	N. з/ч.	N. з/ч. Клиента	Описание	Кол-во	Действителен:		Цена
						С	По	
0001		PVVR45296		ФИТИНГ G 1/4M -M22 M +PR.PLS	1,00			--
0002		MPVR45214		ЗАЩИТА ТВ.1/4 МТМ	1,00			--
0003		RCGR45737		КРАН 1/8 F LD МТМ	1,00			--
0004		LCPR45740		ШЛАНГ 1/8 L=660 INOX МТМ	2,00			--
0005		MPVR45001		ЗАЩИТНЫЙ КОЖУХ LD МТМ	1,00			--
0006		RCVR45741		КРЕПЛЕНИЕ ФОРСУНКИ 1/4-1/8 F МТМ	2,00			--
0007		PVVR43810		ЗАЩИТА L.D. МТМ	1,00			--



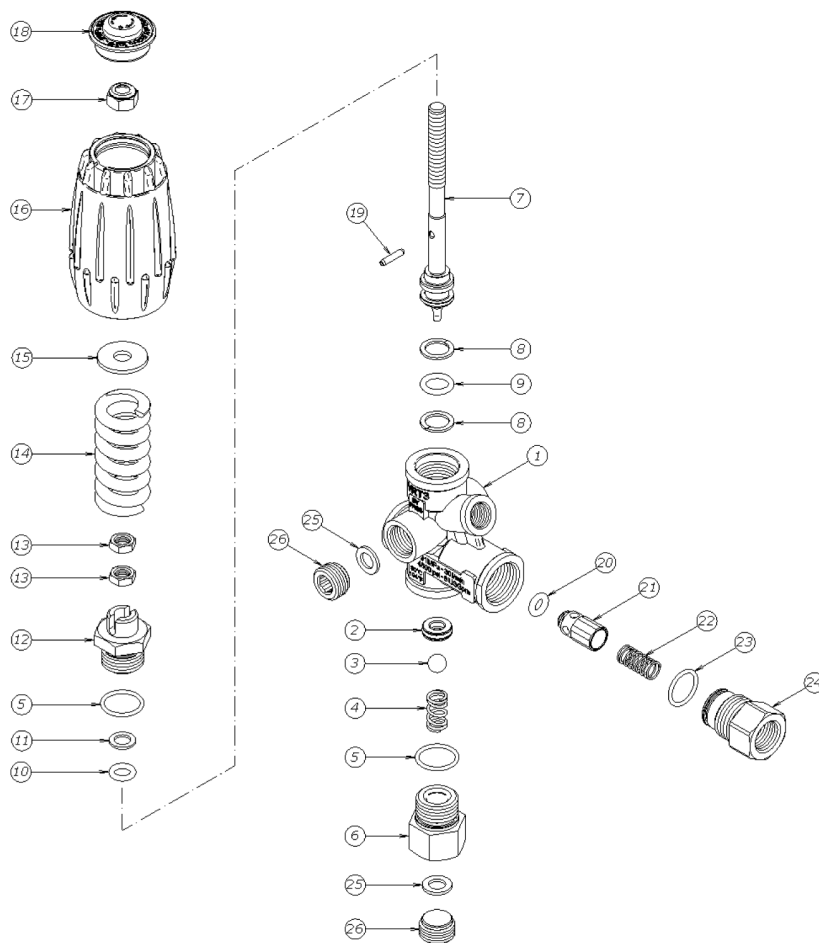
С-ка	К	N. з/ч.	N. з/ч. Клиента	Описание	Кол-во	Действителен:		Цена
						С	По	
0001		GUGO03502		ПРОКЛАДКА D. 17.86 X 2.62 NBR 70SH	6,00			--
0002		PVVR40161		ПРОБКА AR RR	6,00			--
0003	S	VVAM40003		КЛАПАН В СБОРЕ RR	6,00			--
0004	S	GUGO02259		ПРОКЛАДКА D. 15.54 X 2.62 NBR 70SH	6,00			--
0005		PVVR40129		ПРОБКА 1/4 M RC	2,00			--
0006		GUGO01036		ПРОКЛАДКА D. 10.82 X 1.78 NBR 70SH	2,00			--
0012	S	GUVR40051		УПЛОТНИТЕЛЬНОЕ КОЛЬЦО D. 22 RK W1	3,00			--
0013		PVVR40212		САЛЬНИК D.22 RK	3,00			--
0014	S	GUVR40050		УПЛОТНИТЕЛЬНОЕ КОЛЬЦО D. 22 RK W2	3,00			--
0015		PVVR40210		РАСПОРКА D. 35 RK	3,00			--
0016	S	GUGO40022		ПРОКЛАДКА RK	3,00			--
0017		VTVT01118		ВИНТ TCEI M 8X16 ZC. UNI 5931	8,00			--
0018		MFVR40038		ЗАЩИТА КАРТЕРА AR RK LT.	1,00			--
0019	S	GUGO01053		ПРОКЛАДКА D. 60 X 2.62 NBR 70SH	2,00			--
0020		CUVR40011		ПОДШИПНИК 30304 DQ	1,00			--
0021		MFVR40039		НАСОС КАРТЕРА AR RK	1,00			--
0022		PVVR19231		КРЫШКА МАСЛЯНОГО РЕЗЕРВУАРА XTS	1,00			--
0023		VTDD00483		ГАЙКА M 8 ZIN UNI 5588	3,00			--
0024		VTRS19394		ШАЙБА D. 8X13X0.5	3,00			--
0025	S	PIVR40009		ПОРШЕНЬ D.22X40 RK	3,00			--
0026		PVVR40218		ДИСК RK	3,00			--
0027		GUGO08071		ПРОКЛАДКА D. 4.48 X 1.78 NBR 70SH	3,00			--
0028		PVVR40217		НАПРАВЛЯЮЩАЯ ПОРШНЯ RK	3,00			--
0029		PVVR40211		ПАЛЕЦ D. 10X25 RK	3,00			--
0030		BLVR40005		ПОРШНЕВОЙ ПАЛЕЦ RK	3,00			--
0031		GUVR40044		ЗАПОРНОЕ КОЛЬЦО D. 5 X 8 X1	3,00			--
0032		VTRS00504		ШАЙБА D. 8 TE ZC. UNI 6592	8,00			--
0034	S	GUGO40023		ПРОКЛАДКА D. 106 X 3 NBR 70SH	1,00			--
0035		MFVR40041		ЗАЩИТА КАРТЕРА AR RK	1,00			--
0036		VTVT01114		ВИНТ TCEI 6X14 UNI 5931	6,00			--
0037		ALMO40018		ВАЛ AR RK20.19 NB	1,00			--
0038		VTVR41531		ЛИЧИНКА 8X 7X35 UNI 6604A	1,00			--
0040		PVVR40214		УПЛОТНЕНИЕ AR 0,20 mm	1,00			--
0041		MFVR40040		ЗАЩИТА КАРТЕРА AR RK LAT. OPEN	1,00			--
0042		GUGO09720		ПРОКЛАДКА D. 14 X 1.78 NBR 70SH	3,00			--
0043		PVVR40099		ПРОБКА 3/8 M HRM	1,00			--
0046		PVVR40099		ПРОБКА 3/8 M HRM	1,00			--
0047		GUGO19245		ПРОКЛАДКА D. 17.5 X 2 NBR 70SH	1,00			--
0048		PVVR40121		ПРОБКА 1/2 M RC	1,00			--



С-ка	К	N. з/ч.	N. з/ч. Клиента	Описание	Кол-во	Действителен:		Цена
						С	По	
0049		MFVR40042		ГОЛОВКА AR RK ОТ.	1,00			--
0050		VTVT37530		ВИНТ TCEI M 8X70 UNI 5931	8,00			--
0051	S	GUGO10379		ПРОКЛАДКА D. 22 X 2 NBR 70SH	3,00			--
0052	S	GUGO40024		ПРОКЛАДКА D. 28.25 X 1.78 NBR 70SH	3,00			--
0077		CUVR66788		ПОДШИПНИК D.25X52X16,25 30205 SKF	1,00			--
0086		PVVR19238		ИНДИКАТОР УРОВНЯ МАСЛА XTS	1,00			--
0087		VTAE19239			1,00			--
0088		PVVR40199		ДИСК CONTRASTO POMPA RW	1,00			--
0089		GUGO19395		ПРОКЛАДКА D. 20.24 X 2.62 NBR 70SH	1,00			--

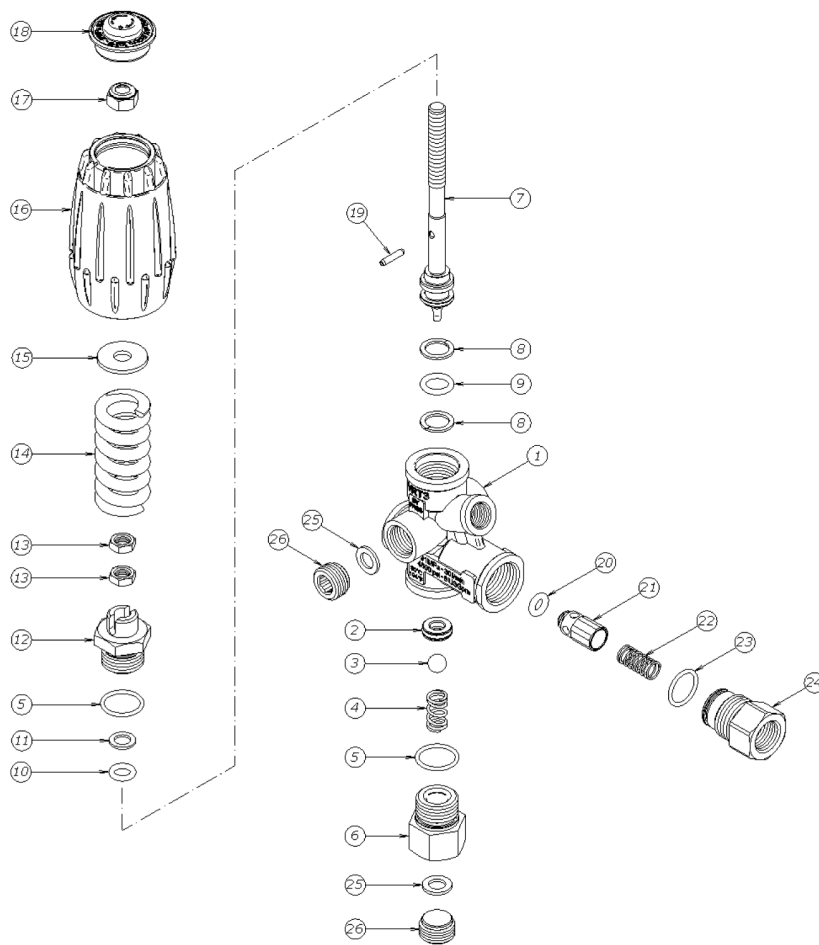


С-ка	N. з/ч.	N. з/ч. Клиента	Описание	Ссылка	Цена
K A	KTRI40142		КОМПЛЕКТ 15-42909 RR	0003 0004	--
K B	KTRI40166		КОМПЛЕКТ 15-2526 D.22 RK	0025	--
K C	KTRI40167		КОМПЛЕКТ 15-1855 RK	0016 0019 0034 0039	--
K E	KTRI40168		КОМПЛЕКТ 15-42925 D.22 RK	0012 0014 0051 0052	--



С-ка	К	N. з/ч.	N. з/ч. Клиента	Описание	Кол-во	Действителен:		Цена
						С	По	
0001		PVVR40342		КОРПУС КЛАПАНА VRT3 3/8F	1,00			--
0002	S	PVVR40343		СЕДЛО ШАРОВОГО КЛАПАНА D.7 VRT3 + OR	1,00			--
0003	S	SFVR27026		ШАРИК D.11/32" INX	1,00			--
0004		MLML40024		ПРУЖИНА MV0316 28	1,00			--
0005	S	GUGO24913		ПРОКЛАДКА D. 17.17 X 1.78 NBR 90SH	2,00			--
0006		PVVR40344		ШТУЦЕР VRT3 G3/8F	1,00			--
0007		PVVR40345		ЗАПОРНЫЙ ПОРШЕНЬ КЛАПАНА VRT3	1,00			--
0008	S	GUVR40070		ЗАПОРНОЕ КОЛЬЦО D. 11.5X15.9X1.2	2,00			--
0009	S	GUGO11225		ПРОКЛАДКА D. 10.78 X 2.62 NBR 70SH	1,00			--
0010	S	GUGO21638		ПРОКЛАДКА D. 7.60 X 2.62 NBR 70SH	1,00			--
0011	S	GUVR40071		ЗАПОРНОЕ КОЛЬЦО D. 8 X 12.6	1,00			--
0012		PVVR40346		НАПРАВЛ. ШТАНГИ VRT3	1,00			--
0013		VTDD40011		ГАЙКА M 8 OT UNI EN 24035	2,00			--
0014		MLML40025		ПРУЖИНА D. 5.7/20.7X56 25MPa	1,00			--
0015		VTRS00512		ШАЙБА D. 8 X24 ZC.	1,00			--
0016		PVVR40347		РУЧКА-РЕГУЛЯТОР VRT3-VHP	1,00			--
0017		VTDD00124		ГАЙКА M 8 BASSO	1,00			--
0018		PVVR40348		ПРОБКА VRT3 25MPa	1,00			--
0019		VTVR40045		ЭЛАСТИЧН. ШТИФТ 3X14 UNI-EN28748	1,00			--
0020	S	GUGO46053		ПРОКЛАДКА D. 6 X 3 NBR 90SH	1,00			--
0021		PVVR40349		ЗАТВОР VRT3	1,00			--
0022		MLML40026		ПРУЖИНА VRT3	1,00			--
0023	S	GUGO12321		ПРОКЛАДКА D. 15.6 X 1.78 NBR 90SH	1,00			--
0024		PVVR40350		ШТУЦЕР VRT3 G 3/8F	1,00			--
0025		VTRS12254		ШАЙБА D. 8X14X1.5	2,00			--
0026		PVVR40351		ПРОБКА EI G 3/8 VRT3 OT	2,00			--





С-ка N. з/ч.	N. з/ч. Клиента	Описание	Ссылка	Цена
KTRI40217		КОМПЛЕКТ 14-102 VRT3	0002 0003 0005 0009 0010 0011 0020 0023 0008	--