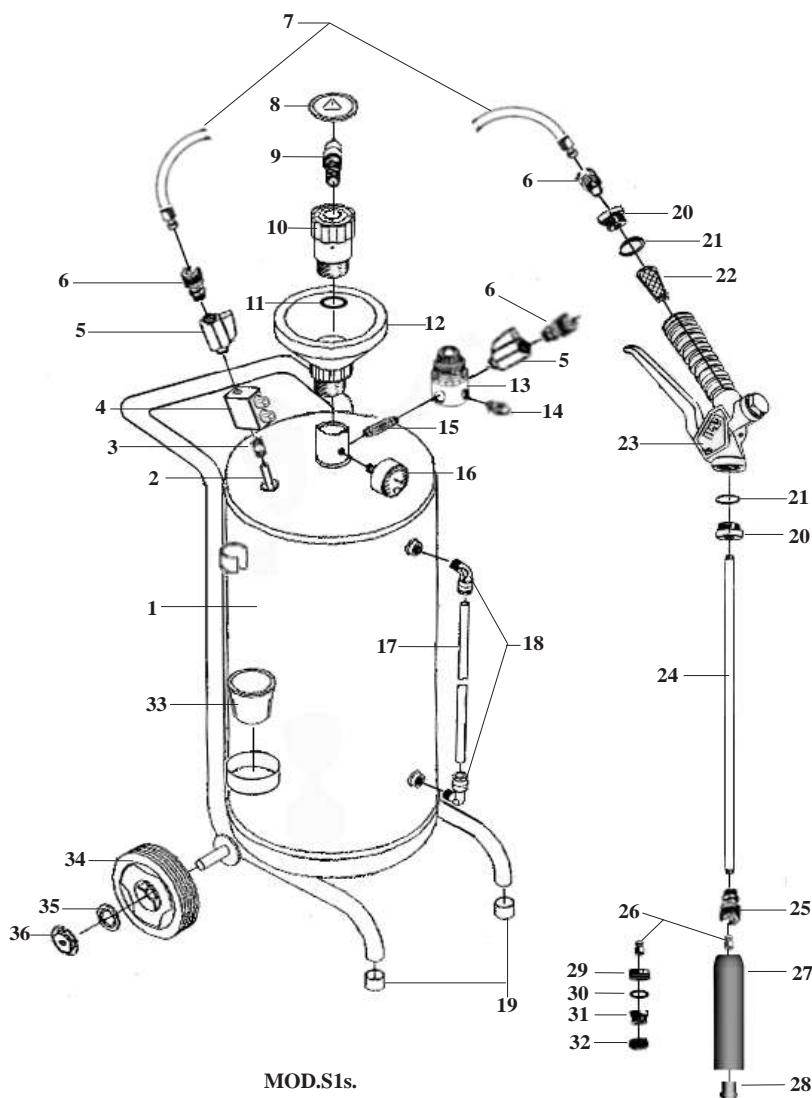


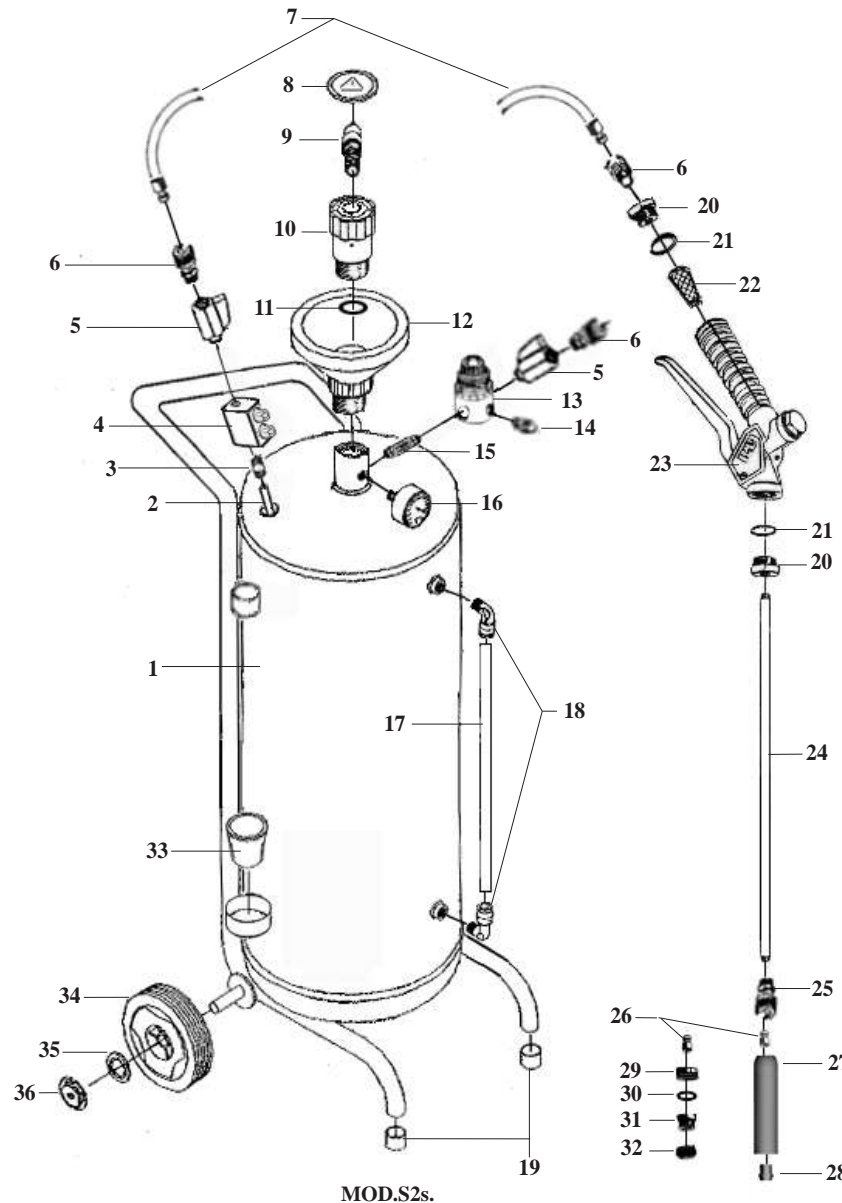
## NEBULIZZATORE LTs.24 SCHIUMA



NEBULIZZATORE SCHIUMOGENO LTs. 24 - mod. S1s

POS.	COD.	DESCRIZIONE
1	201350	SERBATOIO LT. 24 VERNICIATO CE
2	201550	TUBO PESCANTE LTs. 24 (schiuma)
3	201183	NIPLES 3/8" M.M.
4	201291	VALVOLA SCHIUMA DOPPIA REGOLAZIONE
5	201300	RUBINETTO SFERA 1/4M.F.
6	201260	RACCORDO CON GHIERA FRESATA 1/4M.
7	201405	TUBO GOMMA BLU 8/13 MT. 8 CON ATTACCHI
8	201020	CHIUSURA TAPPO
9	201595	VALVOLA DI SICUREZZA 1/4"M.
10	201370	TAPPO CARICO 1"M.
11	201190	O.RING PER TAPPO
12	201060	IMBUTO 1" 1/4
13	201265	RIDUTTORE DI PRESSIONE
14	201610	VALVOLA SCARICO 1/8M.
15	201182	NIPLES (PROLUNGA) NICHELATO 1/4M.M.
16	201165	MANOMETRO 0:12 Ø 50 ATT. POST. 1/4
17	201475	TUBO LIVELLO LT. 24 8/10
18	201250	RACCORDO AD ANGOLO 1/4M. 8/10
19	201240	PUNTALE PIEDINO Ø 18
20	201270	RIDUZIONE 1/2M. 1/4F.
21	201195	O.RING 1/2
22	201053	FILTRO IMPUGNATURA
23	201080	IMPUGNATURA LEVA ROSSA 1/2"F.F.
24	201442	TUBO LANCIA ZINCATO MM. 600
25	201255	RACCORDO CON GHIERA FRESATA 1/4"F.
26	201010	ATTACCO A BAIONETTA 1/4"M.
27	201393	TESTINA SCHIUMA 1 GETTO
28	201591	UGELLO SCHIUMA A TAGLIO 1/4
29	201008	RIDUZIONE PORTAUGELLO 3/8"M 1/4"F
30	201200	O.RING 11X1,5 PER UGELLO
31	201575	UGELLO A TAGLIO
32	201055	GHIERA PORTAUGELLO
33	201015	BICCHIRE PORTA LANCIA
34	201310	RUOTA Ø 125
35	201050	FERMO RUOTA Ø 15
36	201030	COPRI RUOTA PER Ø 125

## NEBULIZZATORE LTs.50 SCHIUMA



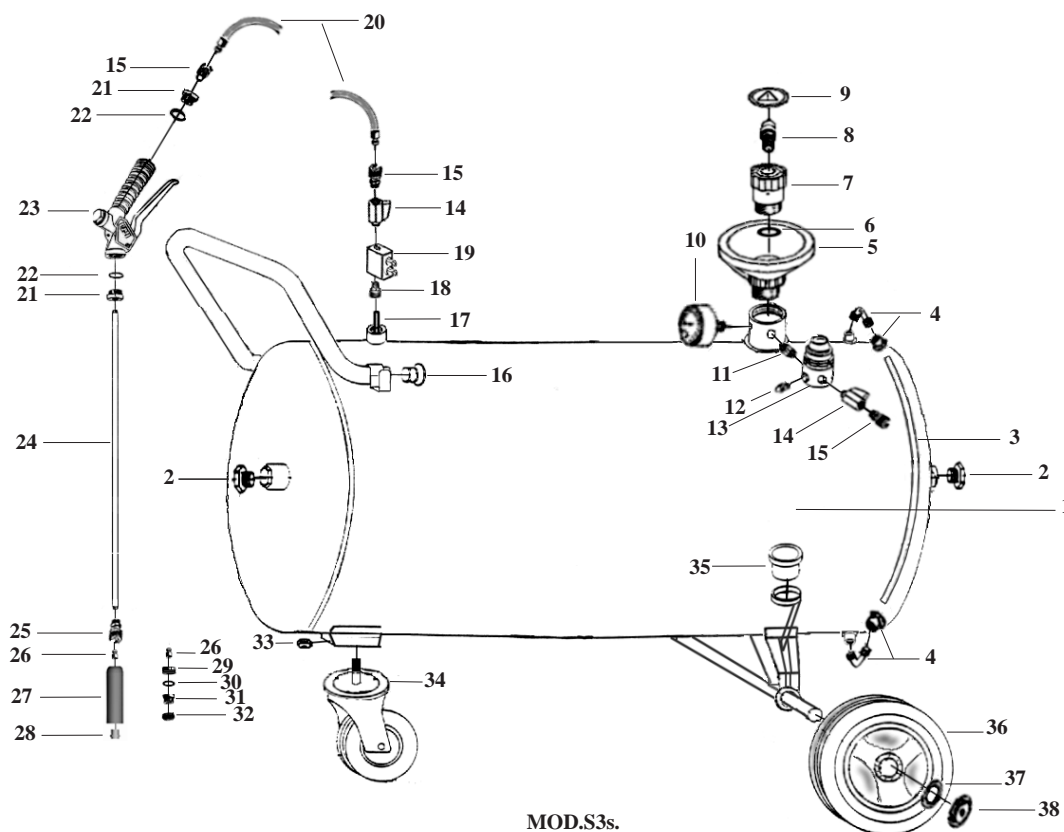
NEBULIZZATORE SCHIUMOGENO LTs. 50 - mod. S2s

POS.	COD.	DESCRIZIONE
1	201355	SERBATOIO LT. 50 VERNICIATO CE
2	201555	TUBO PESCANTE LTs 50 schiuma
3	201183	NIPLES 3/8" M.M.
4	201291	VALVOLA SCHIUMA DOPPIA REGOLAZIONE
5	201300	RUBINETTO SFERA 1/4M.F.
6	201260	RACCORDO CON GHIERA FRESATA 1/4M.
7	201405	TUBO GOMMA BLU 8/13 MT. 8 CON ATTACCHI
8	201020	CHIUSURA TAPPO
9	201595	VALVOLA DI SICUREZZA 1/4"M.
10	201370	TAPPO CARICO 1"M.
11	201190	O.RING PER TAPPO
12	201060	IMBUTO 1" 1/4
13	201265	RIDUTTORE DI PRESSIONE
14	201610	VALVOLA SCARICO 1/8M.
15	201182	NIPLES (PROLUNGA) NICHELATO 1/4M.M.
16	201165	MANOMETRO 0:12 Ø 50 ATT. POST. 1/4
17	201480	TUBO LIVELLO LT. 50 8/10
18	201250	RACCORDO AD ANGOLO 1/4M. 8/10
19	201241	PUNTALE PIEDINO Ø 20
20	201270	RIDUZIONE 1/2M. 1/4F.
21	201195	O.RING 1/2
22	201053	FILTRO IMPUGNATURA
23	201080	IMPUGNATURA LEVA ROSSA 1/2"F.F.
24	201442	TUBO LANCIA ZINCATO MM. 600
25	201255	RACCORDO CON GHIERA FRESATA 1/4"F.
26	201010	ATTACCO A BAIONETTA 1/4"M.
27	201393	TESTINA SCHIUMA 1 GETTO
28	201591	UGELLO SCHIUMA A TAGLIO 1/4
29	201008	RIDUZIONE PORTAUGELLO 3/8"M. 1/4"F
30	201200	O.RING 11X1,5 PER UGELLO
31	201575	UGELLO ATAGLIO
32	201055	GHIERA PORTAUGELLO
33	201015	BICCHIERE PORTA LANCIA
34	201320	RUOTA Ø 175
35	201045	FERMO RUOTA Ø 20
36	201040	COPRIRUOTA PER Ø 175

## NEBULIZZATORE LTs.100 SCHIUMA



NEBULIZZATORE SCHIUMOGENO LTs.100 - mod. S3s



MOD.S3s.

POS.	COD.	DESCRIZIONE
1	201360	SERBATOIO LT. 100 VERNICIATO CE
2	201369	TAPPO 1/2" M.
3	201485	TUBO LIVELLO LT. 100 8/10
4	201250	RACCORDO AD ANGOLO 1/4M. 8-10
5	201060	IMBUTO 1" 1/4
6	201190	O.RING PER TAPPO
7	201370	TAPPO CARICO
8	201595	VALVOLA DI SICUREZZA 1/4"M.
9	201020	CHIUSURA TAPPO
10	201165	MANOMETRO 0:12 Ø 50 ATT. POST. 1/4
11	201180	NIPLES 1/4 M.M.
12	201610	VALVOLA SCARICO 1/8M.
13	201265	RIDUTTORE DI PRESSIONE
14	201300	RUBINETTO A SFERA 1/4 M.F.
15	201260	RACCORDO CON GHIERA FRESATA 1/4 M.
16	201366	TAPPO GOMMA Ø 20
17	201540	TUBO PESCANTE LTs 100 schiuma
18	201186	NIPLES 3/8X1/2 M.M.
19	201290	VALVOLA SCHIUMA DOPPIA REGOLAZIONE
20	201405	TUBO GOMMA BLU 8/13 MT. 8 CON ATTACCHI
21	201270	RIDUZIONE 1/2M. 1/4F.
22	201195	O.RING 1/2
23	201080	IMPUGNATURA LEVA ROSSA 1/2"F.F.
24	201442	TUBO LANCIA ZINCATO MM. 600
25	201255	RACCORDO CON GHIERA FRESATA 1/4F.
26	201010	ATTACCO A BAIONETTA 1/4M.
27	201393	TESTINA SCHIUMA 1 GETTO
28	201591	UGELLO SCHIUMA A TAGLIO 1/4
29	201008	RIDUZIONE PORTAUGELLO 3/8"M. 1/4"F
30	201200	O.RING 11X1,5 PER UGELLO
31	201575	UGELLO A TAGLIO
32	201055	GHIERA PORTAUGELLO
33	201042	DADO RUOTA 1/4"
34	201325	RUOTA PIROETTANTE Ø 125
35	201015	BICCHIERE PORTA LANCIA
36	201320	RUOTA Ø 175
37	201045	FERMO RUOTA Ø 20
38	201040	COPRIRUOTA PER Ø 175