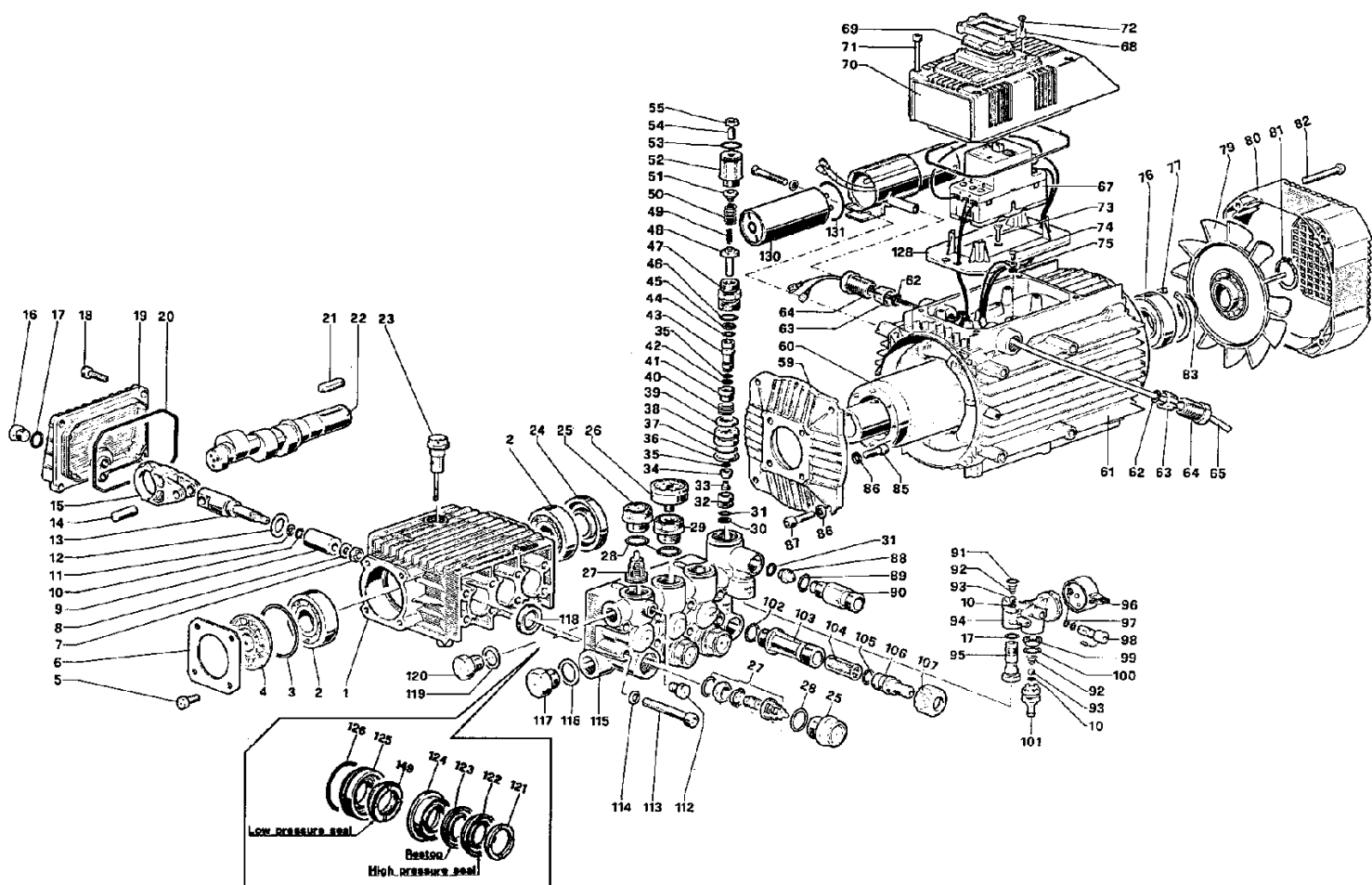
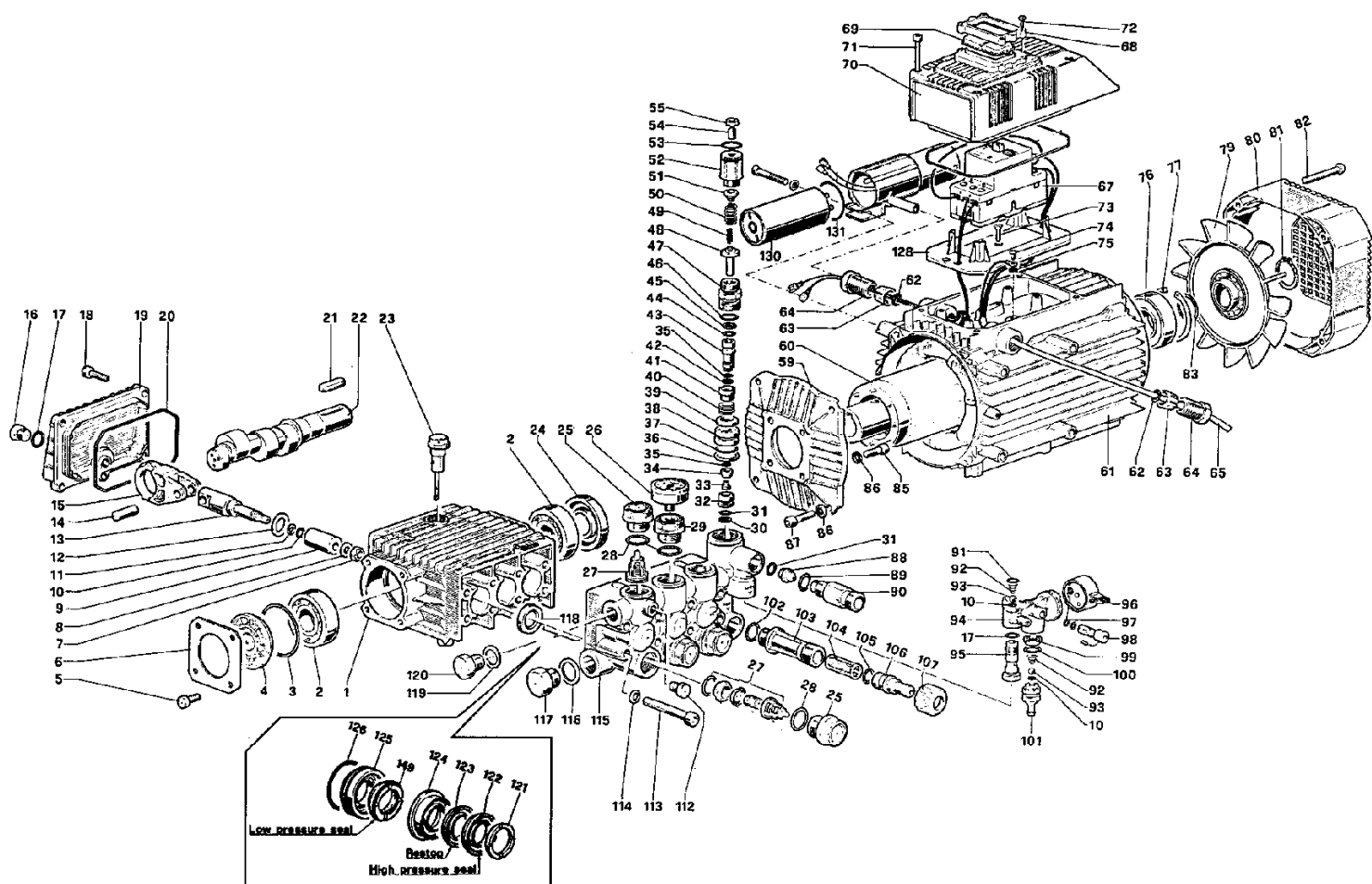


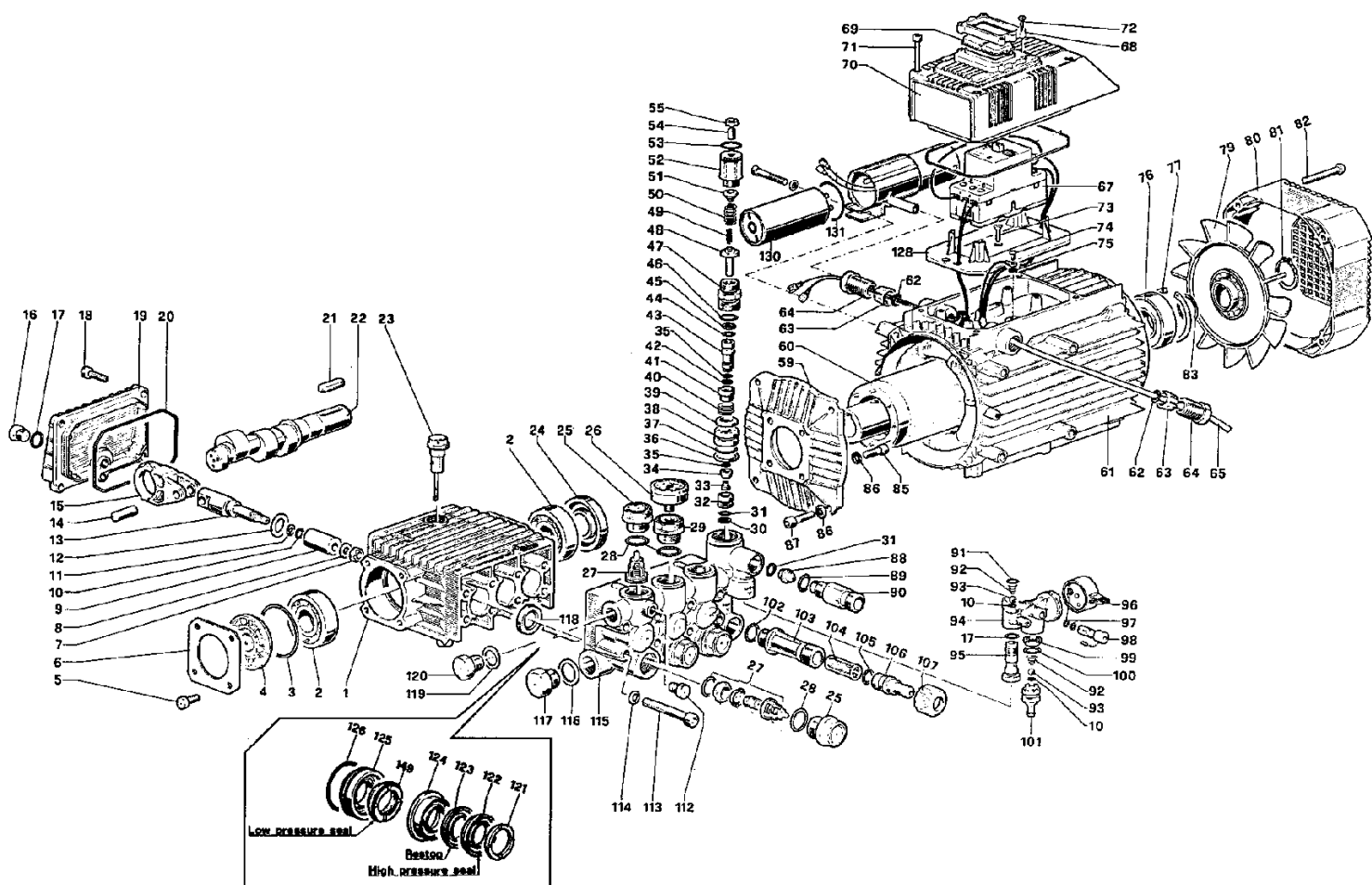
С-ка	К	N. з/ч.	N. з/ч. Клиента	Описание	Кол-во	Действителен:		Цена
						С	По	
0001		MFVR28453		НАСОС КАРТЕРА "44"	1,00			--
0002		CUVR09654		ШАРИКОВЫЙ ПОДШИПНИК 6305	2,00			--
0003		GUGO01040		ПРОКЛАДКА D. 55.56 X 3.53 NBR 70SH	1,00			--
0004		MFVR28454		РАСПОРКА "44"	1,00			--
0005		VTVT01109		ВИНТ ТЕ М 6X 10 ZC. UNI 5739	4,00			--
0006		MFVR03562		ЗАЩИТА КАРТЕРА W 70	1,00			--
0007		VTDD04284		ГАЙКА M8X1,25 X13X5 S2 INX	3,00			--
0008		VTRS09321		ШАЙБА D. 8X13X1	3,00			--
0009		PIVR09319		ПОРШЕНЬ D.15 TURBO 14.160	3,00			--
0010	S	GUGO01055		ПРОКЛАДКА D. 5.28 X 1.78 VIT 70SH	5,00			--
0011		GUVR10257		ЗАПОРНОЕ КОЛЬЦО WW161	3,00			--
0012		VTRS28456		ШАЙБА D.16 X28 X1 PVC	3,00			--
0013		PVVR28457		НАПРАВЛЯЮЩАЯ ПОРШНЯ "44"	3,00			--
0014		PVVR28458		ПАЛЕЦ D.10X29.5 "44"	3,00			--
0015		BLVR28459		ПОРШНЕВОЙ ПАЛЕЦ "44"	3,00			--
0016		RCDS01088		ПРОБКА 1/4X 9 M WW90	1,00			--
0017	S	GUGO01036		ПРОКЛАДКА D. 10.82 X 1.78 NBR 70SH	2,00			--
0018		VTVT01114		ВИНТ TCEI 6X14 UNI 5931	5,00			--
0019		MFVR28460		ЗАЩИТА КАРТЕРА "44"	1,00			--
0020		GUGO18695		ПРОКЛАДКА D. 101.27 X 2.62 NBR 70SH	1,00	10/2008		--
0021		VTVR28461		ЛИЧИНКА "44"	1,00			--
0022		ALMO28464		ВАЛ "44" WW 136	1,00			--
0023		PVVR01089		КРЫШКА СО СТЕРЖНЕМ ЗАМЕРА УРОВНЯ МАСЛА W 700	1,00			--
0024		GUGO28465		ПРОКЛАДКА 25X 62X10 NBR70	1,00			--
0025	S	RCDS28466		ПРОБКА M24X1.5X17 "44"	6,00			--
0026		MNMN18650		МАНОМЕТР 0-300 D.40	1,00			--
0027	S	VVAM28467		КЛАПАН В СБОРЕ "44" WW136-186	6,00			--
0028	S	GUGO19395		ПРОКЛАДКА D. 20.24 X 2.62 NBR 70SH	6,00			--
0029		RCDS28468		ПРОБКА M24X1.5X17 "44" F.1/8	1,00			--
0030	S	GUVR11651		ЗАПОРНОЕ КОЛЬЦО D. 10.6X15X2	1,00			--
0031	S	GUGO03501		ПРОКЛАДКА D. 9.92 X 2.62 VIT 70SH	2,00			--
0032	S	PVVR12887		СЕДЛО КЛАПАНА CONTROL SET W1	1,00			--
0033	S	VTVT18667		ВИНТ M 5X0,8X7,5	1,00			--
0034	S	PVVR18668		КЛАПАН CLT	1,00			--
0035	S	GUGO03497		ПРОКЛАДКА D. 6.75 X 1.78 VIT 80SH	2,00			--
0036	S	GUVR28469		ЗАПОРНОЕ КОЛЬЦО D.22 X25X1,5	1,00			--
0037	S	GUGO08182		ПРОКЛАДКА D. 21.91 X 1.78 NBR 70SH	1,00			--
0038	S	PVVR28470		НАПРАВЛЯЮЩАЯ С КЛАПАНОМ "44"	1,00			--
0039	S	PVVR28471		КЛАПАН "44"	1,00			--



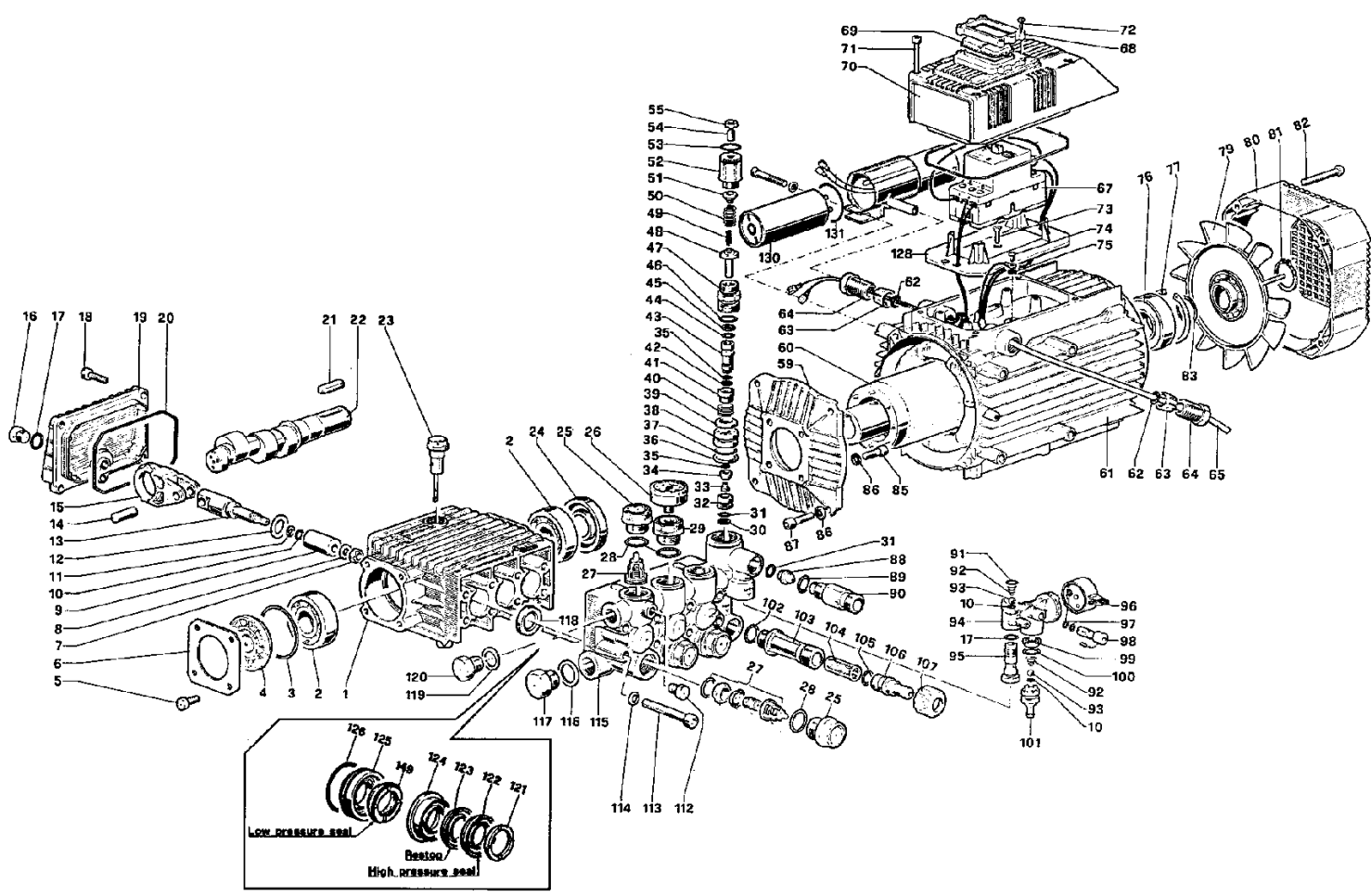
С-ка	К	N. з/ч.	N. з/ч. Клиента	Описание	Кол-во	Действителен:		Цена
						С	По	
0040	S	MLML28472		ПРУЖИНА D. 18.5 X11 "44"	1,00			--
0041	S	PVVR28473		РАСПОРКА "44"	1,00			--
0042	S	GUVR04309		ЗАПОРНОЕ КОЛЬЦО НМ	1,00			--
0043	S	PVVR28474		УПРАВЛЯЮЩИЙ ПОРШЕНЬ "44"	1,00			--
0044	S	GUGO01946		ПРОКЛАДКА D. 9.13 X 2.62 VIT 70SH	1,00			--
0045	S	GUVR01940		ЗАПОРНОЕ КОЛЬЦО D. 9.5X14X1.5	1,00			--
0046	S	GUGO01037		ПРОКЛАДКА D. 23.81 X 2.62 NBR 70SH	1,00			--
0047	S	PVVR28475		ВТУЛКА "44"	1,00			--
0048	S	PVVR28476		ПРУЖИННАЯ ПЛАСТИНА "44" INF.	1,00			--
0049	S	MLML28477		ПРУЖИНА D. 7.6 X29 "44"	1,00			--
0050	S	MLML11655		ПРУЖИНА D.15X35	1,00			--
0051	S	PVVR11656		ПРУЖИННАЯ ПЛАСТИНА W1	1,00			--
0052	S	PVVR18672		РЕГУЛЯТОР СРАБАТЫВАНИЯ КЛАПАНА COLT	1,00			--
0053	S	GUGO01057		ПРОКЛАДКА D. 20.35 X 1.78 NBR 70SH	1,00			--
0054	S	VTVT20196		ВИНТ EI-ST 8X20 UNI5923	1,00			--
0055	S	VTDD09708		ГАЙКА M 8 UNI 5589	1,00			--
0056		RCDS21788		КОЛЬЦЕВАЯ ГАЙКА M 28 X 1.5 L=16	1,00			--
0057		VTDD21787		ГАЙКА M28X1.5 L=5	2,00			--
0059		MFVR28478		ФЛАНЕЦ МОТОРА 4P N100 ELT	1,00			--
0060		MORT28547		РОТОР ЭЛЕКТРОДВИГАТЕЛЯ 3 НР M 4P 5/60HZ	1,00			--
0061		MOST28548		СТАТОР ЭЛЕКТРОДВИГАТЕЛЯ ELT 3 НР 220V 50HZ 4P	1,00			0,00
0062		GUGO03510		ПРОКЛАДКА D. 12.37 X 2.62 NBR 70SH	2,00	04/2006		--
0062		GUGO12612		ПРОКЛАДКА D. 9.12 X 3.53 NBR 70SH	2,00		04/2006	--
0063		AZMC28485		ЗАЖИМ ELT	1,00	10/2008		--
0064		MEVR28486		ДЕРЖАТ. КАБЕЛЯ ELITE	1,00	10/2008		--
0065		MESB40085		КАБЕЛЬ H07 RNF 3X2.5 L=5.500	1,00	10/2008		--
0067		MESIO0265		КОЛОДКА ПЕРЕКЛ. ISK MST 25 16-20 A	1,00	03/2006	12/2006	--
0067		MESI71654		ВЫКЛЮЧАТЕЛЬ WMX MS 25 16-20 A	1,00	10/2008		--
0068		MPVR33030		ШТОРКА ELT	1,00	10/2008		--
0069		MEVR33031		МЕМБРАНА ELT	1,00	10/2008		--
0070		MPVR33029		КРЫШ. ИЗ ПЛАСТ. ELT II	1,00	10/2008		--
0071		VTVT22102		ВИНТ TSEI 5X70 UNI5931	4,00	10/2008		--
0072		VTVT00522		ВИНТ TCV-TC 2.9X 9.5 UNI6954	2,00			--
0073		VTVT01510		ВИНТ TCV-TC 4.2X16 UNI6954	2,00	03/2006		--
0074		VTVT11703		ВИНТ TCV-TC 5X12	1,00			--
0075		VTRS03590		ШАЙБА D. 5.3X9X0.6	1,00			--
0076		CUVR14786		ШАРИКОВЫЙ ПОДШИПНИК 6206 ZZ	1,00			--
0077		VTAE10405		СТЯЖКА D. 62 UNI 7437	1,00			--
0079		VEVR28491		КРЫЛЬЧАТКА ELT	1,00			--



С-ка	К	N. з/ч.	N. з/ч. Клиента	Описание	Кол-во	Действителен:		Цена
						С	По	
0080		MPVR28492		КОЖУХ ВЕНТИЛЯТОРА ELT	1,00			--
0081		VTAE28493		СТЯЖКА D. 28 UNI 7435	1,00			--
0082		VTVT09668		ВИНТ ТСВ-ТС 5X45 UNI7687	4,00			--
0083		GUGO01941		ПРОКЛАДКА D. 28.25 X 2.62 NBR 70SH	1,00			--
0085		VTVT01115		ВИНТ ТСЕI 6X18	4,00			--
0086		VTRS01077		ШАЙБА D. 6,4X10X0,7	8,00			--
0087		VTVT12255		ВИНТ ТСЕI 6X25 UNI5931	4,00			--
0088		UGEI01930		СОПЛО D. 2,2	1,00			--
0089		GUGO03507		ПРОКЛАДКА D. 13.95 X 2.62 VIT 70SH	1,00			--
0090		RCDS08839		ПАТРУБОК VEDI 9721	1,00			--
0091	S	GUGO03496		ПРОКЛАДКА D. 9.25 X 1.78 NBR 70SH	1,00			--
0092	S	MLML04264		ПРУЖИНА D. 4.3X11X7.3 KR	2,00			--
0093	S	SFVR04274		ШАРИК D. 7/32	2,00			--
0094		PVVR28494		КОРПУС ДОЗАТОРА "44"	1,00			--
0095		PVVR09709		СЕДЛО КЛАПАНА KR	1,00			--
0096		PVVR28495		РУКОЯТКА "44"	1,00			--
0097	S	GUGO08071		ПРОКЛАДКА D. 4.48 X 1.78 NBR 70SH	2,00			--
0098	S	PVVR28496		ПРОБКА D. 8 "44"	1,00			--
0099	S	FTDT28497		ФИЛЬТР "44"	1,00			--
0100	S	GUGO15198		ПРОКЛАДКА D. 13.10 X 2.62 NBR 70SH	1,00			--
0101	S	PVVR28498		ПЕРЕХОДНИК ДЛЯ ШЛАНГА (ФИТИНГ) "44"	1,00			--
0102		GUGO01032		ПРОКЛАДКА D. 17.13 X 2.62 NBR 70SH	1,00			--
0103		RCDS18714		ПАТРУБОК G 3/4 CLT	1,00			--
0104		FTAC09717		ФИЛЬТР D.15X37	1,00			--
0105		GUGO03510		ПРОКЛАДКА D. 12.37 X 2.62 NBR 70SH	1,00		03/2006	--
0106		PVVR28339		ПЕРЕХОДНИК ДЛЯ ШЛАНГА (ФИТИНГ) НВХ	1,00		03/2006	--
0107		PVVR18733		КОЛЬЦЕВАЯ ГАЙКА 3/4 COLT	1,00		03/2006	--
0112		RCDS09704		ПРОБКА G 1/8 KR	1,00			--
0113		VTVT01121		ВИНТ ТСЕI 8X60 UNI5931	8,00			--
0114		VTRS01072		ШАЙБА D. 8 ТС	8,00			--
0115		MFVR28499		ГОЛОВКА "44" WW D.15 V.I.	1,00			--
0116		VTRS01075		ШАЙБА D.21,5X27 ALL	1,00			--
0117		RCDS01091		ПРОБКА 1/2X10 M	1,00			--
0118	S	GUGO01001		ПРОКЛАДКА 20X 30X 5 NBR70	3,00			--
0119		VTRS01074		ШАЙБА D.17,05X22,3 X1,5	1,00			--
0120		RCDS01090		ПРОБКА 3/8X13 M WW90	1,00			--
0121	S	PVVR09327		КОЛЬЦЕВАЯ ГОЛОВКА D. 15	3,00			--
0122		GUVR09324		УПЛОТНИТЕЛЬНОЕ КОЛЬЦО D. 15 TURBO	3,00			--
0123	S	GUVR15117		УПЛОТНИТЕЛЬНОЕ КОЛЬЦО D. 15 RESTOP	3,00			--



С-ка	К	N. з/ч.	N. з/ч. Клиента	Описание	Кол-во	Действителен:		Цена
						С	По	
0124	S	PVVR09326		САЛЬНИК D. 15 TURBO	3,00			--
0125	S	PVVR28505		УТОПЛЕННЫЙ САЛЬНИК D. 15 "44"	3,00			--
0126	S	GUGO01039		ПРОКЛАДКА D. 31.47 X 1.78 NBR 70SH	3,00			--
0128		LAFN33032		ПЛАСТИНА ELT ISK	1,00		10/2008	--
0130		MECO09672		КОНДЕНСАТОР 40 MF VJ D.50X 95	2,00		03/2006	02/2007
0130		MECO41275		КОНДЕНСАТОР 40 MF RPN.3 D.50X 93	2,00		10/2008	--
0131		GUGO09674		ПРОКЛАДКА D. 48.90 X 2.62 NBR 70SH	1,00			--
0149	S	GUVR34582		УПЛОТНИТЕЛЬНОЕ КОЛЬЦО D. 15 L.P.	3,00			--



С-ка N. з/ч.	N. з/ч. Клиента	Описание	Ссылка	Цена
KTRI18585		КОМПЛЕКТ 23	0118	--
KTRI21658		КОМПЛЕКТ 88	0122 0123 0149	--
KTRI21659		КОМПЛЕКТ 89	0124	--
KTRI21660		КОМПЛЕКТ 90	0121	--
KTRI28508		КОМПЛЕКТ 15-123	0027	--
KTRI28510		КОМПЛЕКТ 15-124	0025 0028	--
KTRI28512		КОМПЛЕКТ 15-125	0125 0126	--
KTRI28522		КОМПЛЕКТ 130	0121 0122 0123 0124 0125 0126 0149	--
KTRI28526		КОМПЛЕКТ 137	0030 0031 0032 0033 0034 0035 0036 0037 0038 0039 0040 0041 0042 0043 0044 0045	--
KTRI28528		КОМПЛЕКТ 138	0010 0017 0091 0092 0093 0097 0098 0099 0100 0101	--
KTRI29169		КОМПЛЕКТ 15-137A	0046 0047 0048 0049 0050 0051 0052 0053 0054 0055	--