



IPC Integrated Professional Cleaning

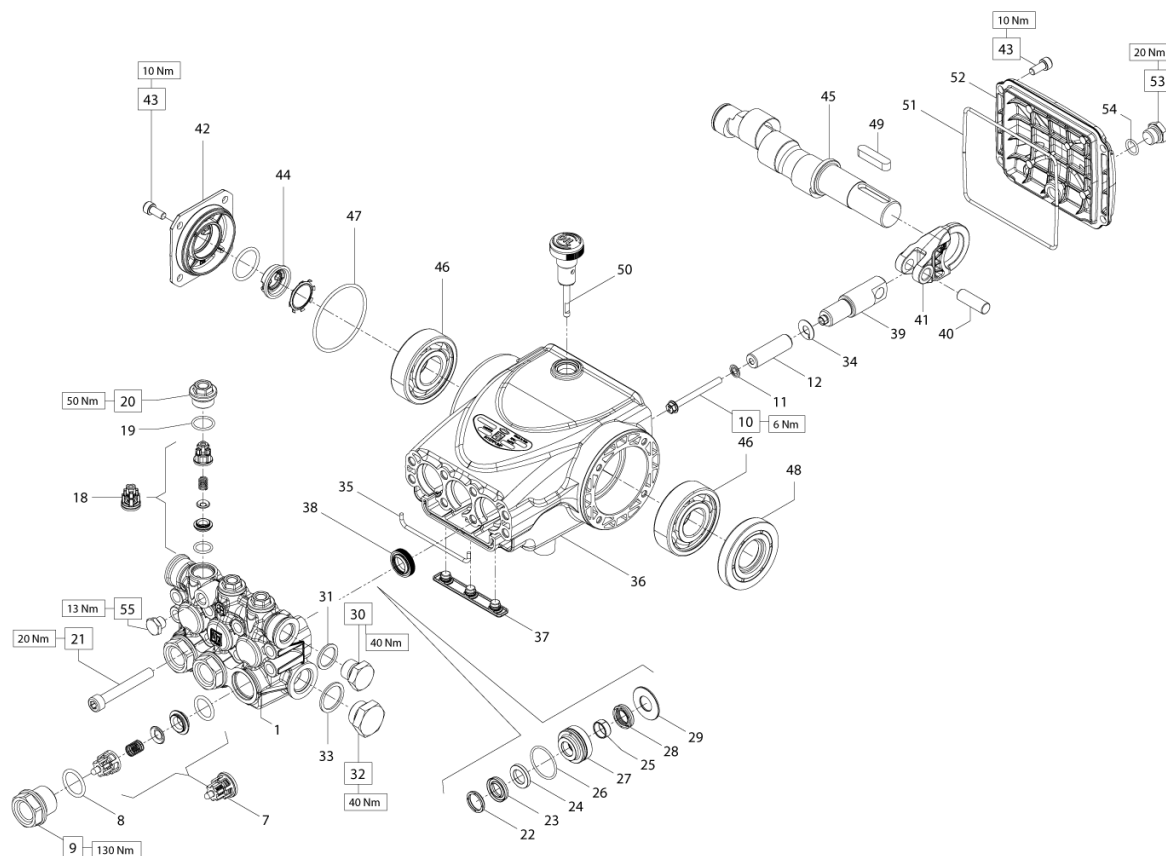
IPC Portotecnica

Список Запчастей

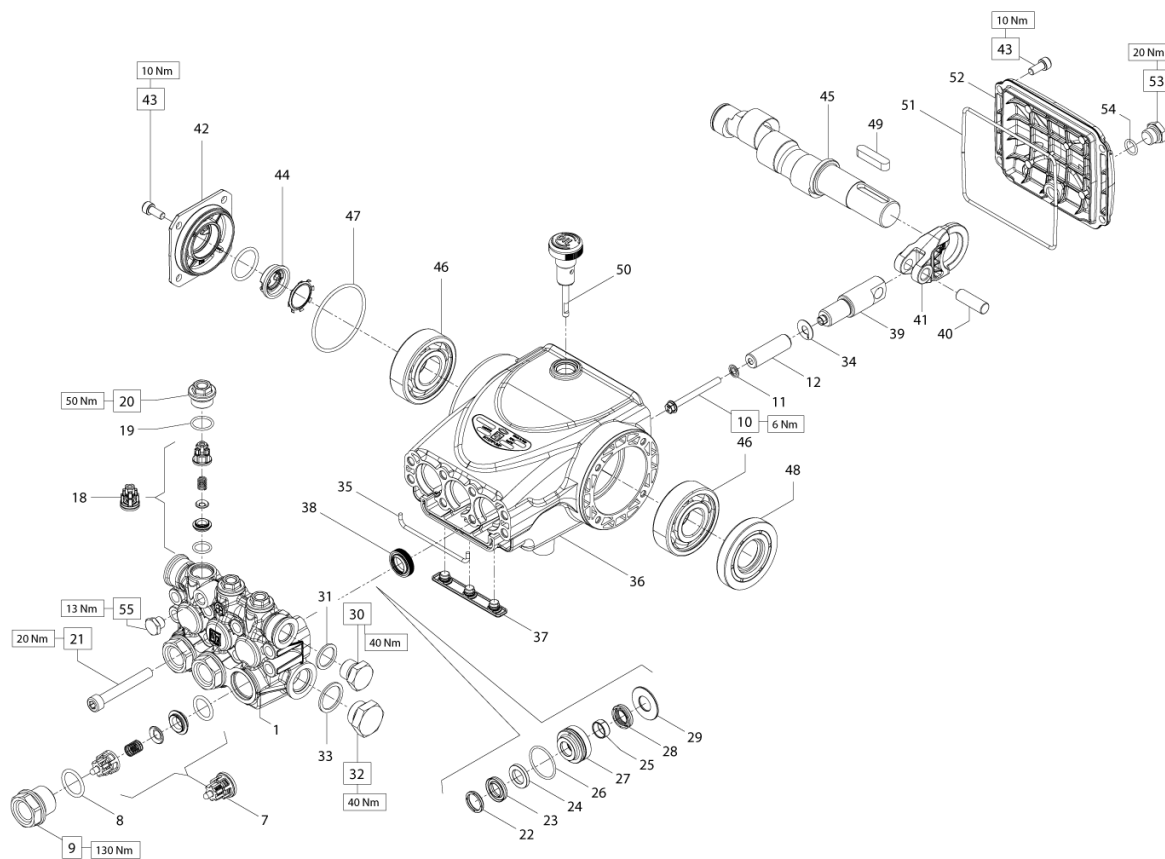
FORCE Ltd

С-ка: PPEL40086

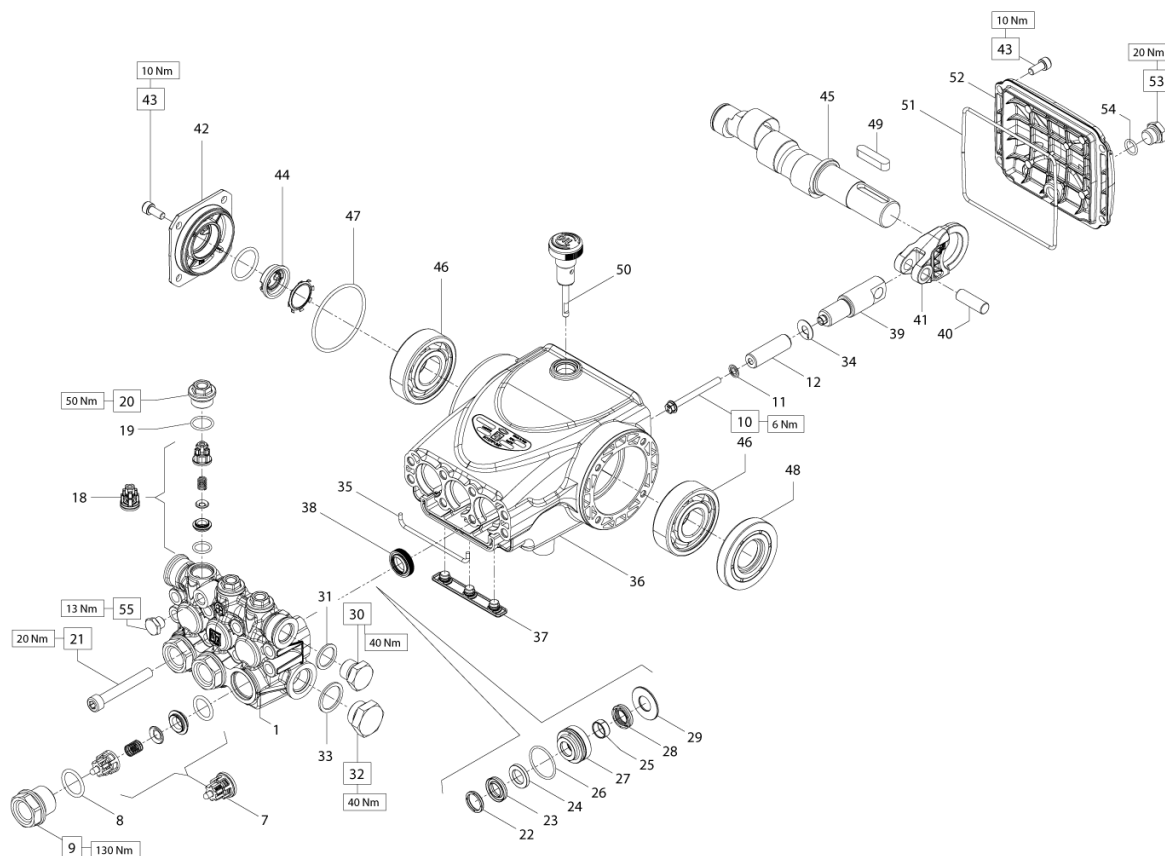
Модель: IDROP MLC-C 1915Pi T 400/50 4-08IRS



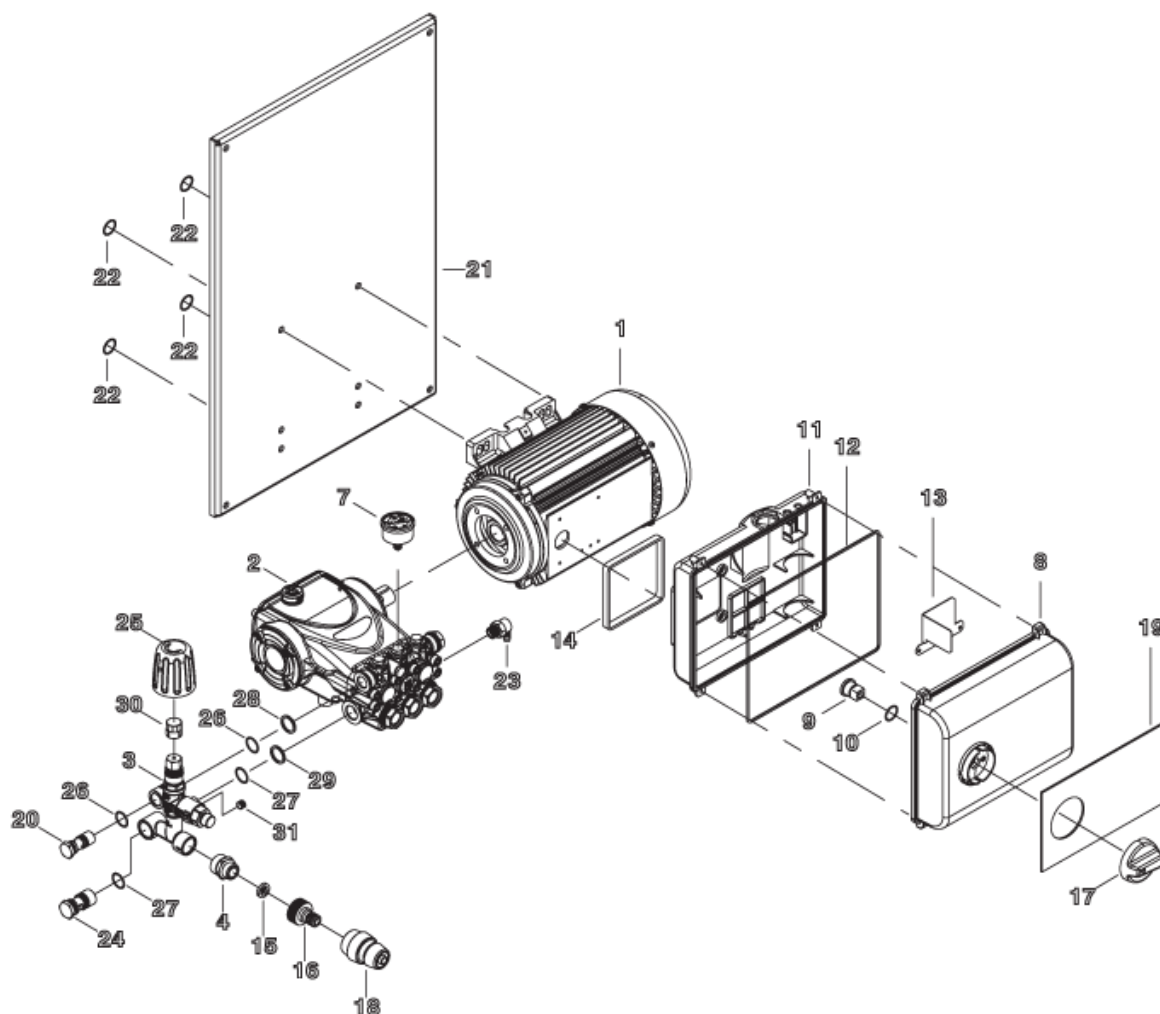
С-ка	К	N. з/ч.	N. з/ч. Клиента	Описание	Кол-во	Действителен:		Цена
						С	По	
0001		MFVR40070		ГОЛОВКА "58" E2 D.18 ОТ	1,00			--
0007	S	VVAM28467		КЛАПАН В СБОРЕ "44" WW136-186	3,00			--
0008	S	GUGO01033		ПРОКЛАДКА D. 20.24 X 2.62 NBR 90SH	3,00			--
0009	S	RCDS28466		ПРОБКА M24X1.5X17 "44"	3,00			--
0010		VTVT00679		ВИНТ ТЕ М 5X 55 UNI 5737 ZC	3,00			--
0011		VTRS40037		ШАЙБА D. 5.0X11.5X0.4	3,00			--
0012		PIVR40017		ПОРШЕНЬ D.18X42 "58"	3,00			--
0018	S	VVAM40009		КЛАПАН В СБОРЕ "58" E2-MD.	3,00			--
0019	S	GUGO03505		ПРОКЛАДКА D. 15.6 X 1.78 NBR 70SH	3,00			--
0020	S	PVVR40492		ПРОБКА M18X1.5X10 EVO.OT	3,00			--
0021		VTVT01121		ВИНТ ТСЕI 8X60 UNI5931	8,00			--
0022	S	PVVR40496		КОЛЬЦЕВАЯ ГОЛОВКА D. 18 "58"	3,00			--
0023	S	GUVR40103		УПЛОТНИТЕЛЬНОЕ КОЛЬЦО D. 18 НР "58E2"	3,00			--
0024	S	GUVR40104		ЗАПОРНОЕ КОЛЬЦО D.18 X28 X2	3,00			--
0025	S	PVVR40497		УТОПЛЕННЫЙ САЛЬНИК D. 18 "58E2"	3,00			--
0026	S	GUGO18855		ПРОКЛАДКА D. 26.70 X 1.78 NBR 70SH	3,00			--
0028	S	GUVR46029		УПЛОТНИТЕЛЬНОЕ КОЛЬЦО D. 18 L.P. "63"	3,00			--
0029	S	PVVR40498		КОЛЬЦО D.18 "58"	3,00			--
0030	S	RCDS01090		ПРОБКА 3/8X13 M WW90	1,00			--
0031		VTRS01074		ШАЙБА D.17,05X22,3 X1,5	1,00			--
0032		RCDS01091		ПРОБКА 1/2X10 M	1,00			--
0033		VTRS00549		ШАЙБА D.21,5X27X1,5 (1/2) RM	1,00			--
0034		VTRS40038		ШАЙБА D. 7.5X23 X0.5	3,00			--
0035		GUVR40105		УПЛОТНЕНИЕ D. 3X 94	1,00			--
0036		MFVR40071		НАСОС КАРТЕРА "58" E2	1,00			--
0037		PVVR40499		ЗАЩИТА INF. "58"	1,00			--
0038	S	GUGO40076		ПРОКЛАДКА 15X 24X 5/7 NBR70	3,00			--
0039		PVVR40500		НАПРАВЛЯЮЩАЯ ПОРШНЯ "58" EVO.2	3,00			--
0040		PVVR28458		ПАЛЕЦ D.10X29.5 "44"	3,00			--
0041		BLVR40008		ПОРШНЕВОЙ ПАЛЕЦ "58" EVO.2	3,00			--
0042		MFVR40072		ЗАЩИТА КАРТЕРА "58" LT. EVO.2	2,00			--
0043		VTVT01114		ВИНТ ТСЕI 6X14 UNI 5931	12,00			--
0044		MFVR28454		РАСПОРКА "44"	1,00			--
0045		ALMO40040		ВАЛ "58" N C.13 D.24	1,00			--
0046		CUVR09654		ШАРИКОВЫЙ ПОДШИПНИК 6305	2,00			--
0047		GUGO01040		ПРОКЛАДКА D. 55.56 X 3.53 NBR 70SH	1,00			--
0048		GUGO28465		ПРОКЛАДКА 25X 62X10 NBR70	1,00			--
0049		VTVR09510		ЛИЧИНКА 8X7X35	1,00			--
0050		PVVR40501		КРЫШКА СО СТЕРЖНЕМ ЗАМЕРА УРОВНЯ МАСЛА G 3/8X51	1,00			--



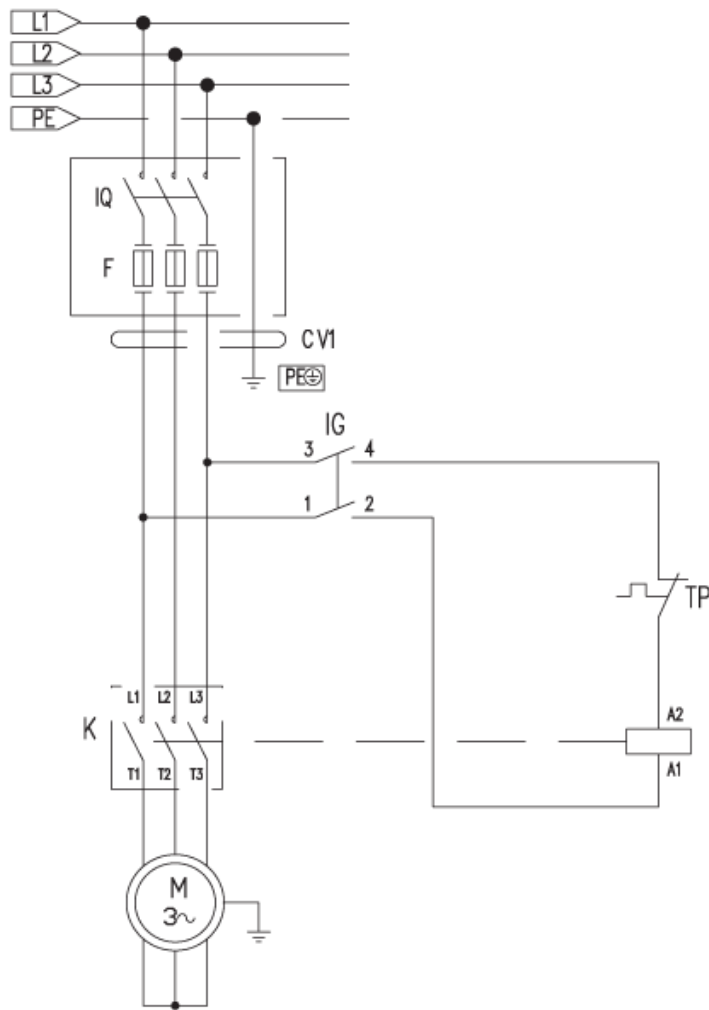
С-ка	К	N. з/ч.	N. з/ч. Клиента	Описание	Кол-во	Действителен:		Цена
						С	По	
0051		GUGO40077		ПРОКЛАДКА D. 113.97 X 2.62 NBR 70SH	1,00			--
0052		MFVR40073		ЗАЩИТА КАРТЕРА "58" EVO.2	1,00			--
0053		PVVR40502		ПРОБКА 1/4X 9 M TE17 ZC	1,00			--
0054		GUGO01036		ПРОКЛАДКА D. 10.82 X 1.78 NBR 70SH	1,00			--
0055		RCDS09704		ПРОБКА G 1/8 KR	1,00			--



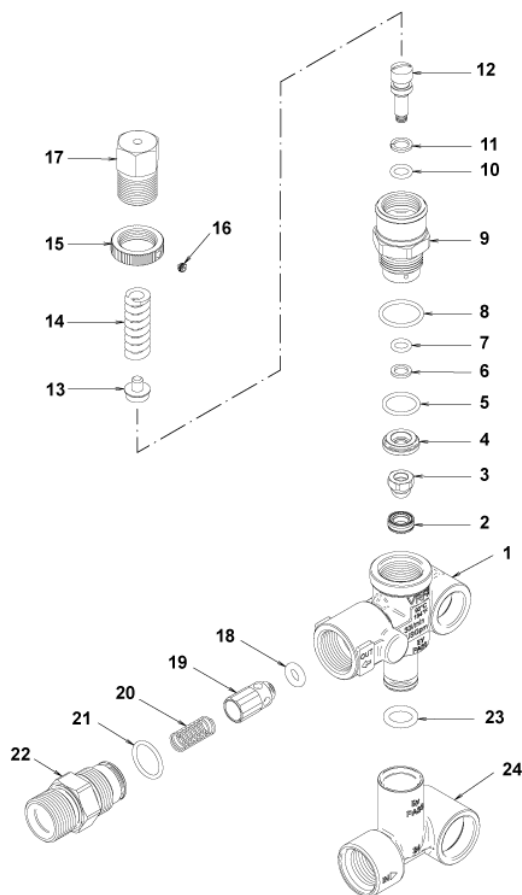
С-ка N. з/ч.	N. з/ч. Клиента	Описание	Ссылка	Цена
KTRI40404		КОМПЛЕКТ 15-269 EVO.2	0007 0018	--
KTRI40405		КОМПЛЕКТ 15-270 EVO.2	0008 0009 0019 0020	--
KTRI40406		КОМПЛЕКТ 15-271 EVO.2	0038	--
KTRI40407		КОМПЛЕКТ 15-274 D.18 EVO.2	0022 0023 0024 0026 0028	--
KTRI40408		КОМПЛЕКТ 15-277 D.18 EVO.2	0022 0023 0024 0025 0026 0028 0029	--



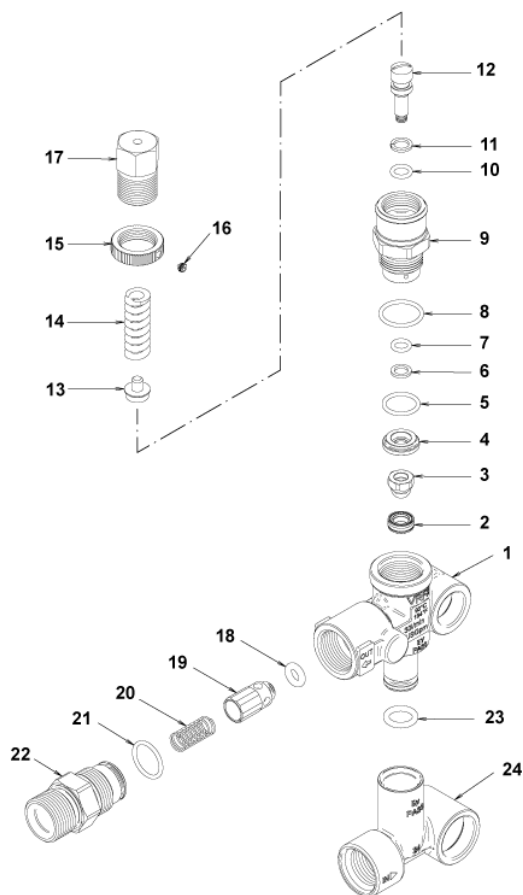
С-ка	К	N. з/ч.	N. з/ч. Клиента	Описание	Кол-во	Действителен:		Цена
						С	По	
0001		MOTR40034		3-ХФАЗНЫЙ ДВИГАТЕЛЬ С40/АС НР 6.0 2/4-50 4P R	1,00			--
0002		PPAP40127		НАСОС "Е2" В 2014 DX ОТ.	1,00			--
0003		VVAZ40083		КЛАПАН VRF-2 EVO PPr.S/IN.M22	1,00			--
0004		RCDS87610		ПАТРУБОК 3/4 - 1/2 СВ D.13.0	1,00			--
0007		MNMN93800		МАНОМЕТР 1/8 POST. 0-300 D.40 S/ST	1,00			--
0008		MPVR40335		КРЫШКА ЭЛЕКТРОЩИТКА PW-C40 ABS BK.	1,00			--
0009		MPVR23482		ХВОСТОВИК ТЕС. TUV	1,00			--
0010		GUGO25527		ПРОКЛАДКА D. 14 X 3 NBR 70SH	1,00			--
0011		MPVR40334		БЛОК УПРАВЛЕНИЯ PW-C4/50 ABS BK.	1,00			--
0012		GUGO33675		СОЕДИНЕНИЕ MOUSSE D. 4	0,90			--
0013		LAFN40458		ДЕРЖАТЕЛЬ PW-C40 INX	1,00		06/2016	--
0013		LAFN40830		ДЕРЖАТЕЛЬ PW-C85 INX	1,00		07/2016	--
0014		GUGO10881		УПЛОТНЕНИЕ M.E.L. 73X73	1,00			--
0015		FTDT12702		ФИЛЬТР РА	1,00			--
0016		RCVR29600		РАЗЪЕМ С КРАНОМ-ВЕНТИЛЕМ PTC 3/4 F	1,00			--
0017		MPVR49057		ЧЕРНАЯ РУКОЯТКА P176-M.RACE PA6	1,00			--
0018		RCVR29602		ШТУЦЕР D. 1/2"-5/8" PTC	1,00			--
0019		ETET40714		ЭТИКЕТКА GR. MPU-C IPC	1,00			--
0020		RCDS40172		ВИНТ 3/8 VRF-2 ОТ 4F.	1,00			--
0021		LAFN40673		СКОБА КРЕПЛЕНИЯ MPU-C AL.	1,00			--
0022		MPVR37393		ПРОКЛАДКА D. 10-30 L=13 70SH PRM	4,00			--
0023		VVSC40550		КЛАПАН 1/2" 56°C	1,00			--
0024		RCDS40171		ВИНТ G 1/2 VRF-2 ОТ. 2F.	1,00			--
0025		MPVR40589		ЧЕРНАЯ РУКОЯТКА ST 260 IPC	1,00			--
0026		GUGO03510		ПРОКЛАДКА D. 12.37 X 2.62 NBR 70SH	2,00			--
0027		GUGO01048		ПРОКЛАДКА D. 15.88 X 2.62 NBR 70SH	2,00			--
0028		VTRS00548		ШАЙБА D.17,5X23X1,5 (3/8)RM	1,00			--
0029		VTRS00549		ШАЙБА D.21,5X27X1,5 (1/2) RM	1,00			--
0030		PVVR40273		АДАПТЕР VRF-2 RG.	1,00			--
0031		RCVR40096		ПРОБКА 1/8 M ОТ. NIK EI	1,00			--
9999		UGLN49987		СОПЛО LECH 1/4 15045	1,00			--



С-ка	К	N. з/ч.	N. з/ч. Клиента	Описание	Кол-во	Действителен:		Цена
						С	По	
K		МЕТТ40013		ПУЛЬТ ДИСТАНЦИОННОГО УПРАВЛЕНИЯ SIE 3RT 20170AV01	1,00	10/2014		--
K		МЕТТ40664		ПУЛЬТ ДИСТАНЦИОННОГО УПРАВЛЕНИЯ SIE 3RT 10170AV01	1,00	10/2014	10/2014	--
IG		МЕСI40020		ВЫКЛЮЧАТЕЛЬ BRM ВР. 0-1 12A	1,00	10/2014		--
IG		МЕСI40022		ВЫКЛЮЧАТЕЛЬ BRM ВР. 0-1 20A	1,00	10/2014		--
CV1		МЕСВ40002		КАБЕЛЬ H07 RNF 4X1.5 L=6.500	1,00			--



С-ка	К	N. з/ч.	N. з/ч. Клиента	Описание	Кол-во	Действителен:		Цена
						С	По	
0001		PVVR40375		КОРПУС КЛАПАНА VRF2 +G1/8 F	1,00			--
0002	S	PVVR40363		СЕДЛО КЛАПАНА MV124 +OR	1,00			--
0003	S	PVVR40364		ЗАТВОР MV124	1,00			--
0004	S	PVVR40365		РАСПОРКА MV124	1,00			--
0005	S	GUGO12322		ПРОКЛАДКА D. 14 X 1.78 NBR 90SH	1,00			--
0006	S	GUVR40072		ЗАПОРНОЕ КОЛЬЦО D. 6.5X 9.4	1,00			--
0007	S	GUGO83861		ПРОКЛАДКА D. 6.07 X 1.78 NBR 90SH	1,00			--
0008	S	GUGO24913		ПРОКЛАДКА D. 17.17 X 1.78 NBR 90SH	1,00			--
0009	S	PVVR40366		ШТУЦЕР VRF2 D.10	1,00			--
0010	S	GUGO03500		ПРОКЛАДКА D. 6.75 X 1.78 NBR 70SH	1,00			--
0011	S	GUVR40073		ЗАПОРНОЕ КОЛЬЦО D. 7.1X10 X1.2 ТВТ	1,00			--
0012	S	PVVR40367		МАЛЫЙ ПОРШЕНЬ D.10 VRF2	1,00			--
0013		PVVR40368		ПРУЖИННАЯ ПЛАСТИНА MV124 25В	1,00			--
0014		MLML40027		ПРУЖИНА D. 3.0/6.0 X38.85	1,00			--
0015		PVVR40369		КОЛЬЦЕВАЯ ГАЙКА MV167.09	1,00			--
0016		VTVT89696		ВИНТ EI-ST 4X 4 UNI5927 ZC	1,00			--
0017		PVVR40370		ДИСК VRF2 M18X1	1,00			--
0018	S	GUGO46053		ПРОКЛАДКА D. 6 X 3 NBR 90SH	1,00			--
0019	S	PVVR40349		ЗАТВОР VRT3	1,00			--
0020	S	MLML40026		ПРУЖИНА VRT3	1,00			--
0021	S	GUGO12321		ПРОКЛАДКА D. 15.6 X 1.78 NBR 90SH	1,00			--
0022		PVVR40374		ШТУЦЕР VRT3 M22 M	1,00			--
0023		GUGO11225		ПРОКЛАДКА D. 10.78 X 2.62 NBR 70SH	1,00			--
0024		PVVR40503		ШТУЦЕР VRF2.19 EVO.	1,00			--



С-ка N. з/ч.	N. з/ч. Клиента	Описание	Ссылка	Цена
KTRI40236		КОМПЛЕКТ 14-103 VRF2	0002 0003 0004 0005 0006 0007 0008 0009 0010 0011 0012 0018 0019 0020	
			0021	--
KTRI40237		КОМПЛЕКТ 14-104 SEAL VRF2	0002 0003 0005 0006 0007 0008 0010 0011 0018 0021	--