

CATALOGO RICAMBI  
SPARE PARTS CATALOGUE  
CATALOGUE DE PIECES  
DETACHEES  
ERSATZKATALOG  
CATALOGO PIEZAS DE REPUESTO

 **FIMAP**<sup>®</sup>



**SMG120 B BASE**

**ED. 09-2012**

---

Le descrizioni contenute nella presente pubblicazione non si intendono impegnative. L'azienda pertanto, si riserva il diritto di apportare in qualunque momento, le eventuali modifiche ad organi, dettagli, forniture di accessori, che essa ritiene convenienti per un miglioramento o per qualsiasi esigenza di carattere costruttivo o commerciale. La riproduzione anche parziale dei testi e dei disegni, contenuti nella presente pubblicazione, è vietata ai sensi di legge.

L'azienda si riserva il diritto di apportare modifiche di carattere tecnico e/o di dotazione. Le immagini sono da intendersi di puro riferimento e non vincolanti in termini di design e dotazione.

---

The contained descriptions in the present publication are not binding. The Manufacturer therefore reserves itself the right to bring in whatever moment possible organs changes, details or supplies of accessories, that it holds convenient for an improvement, or for any demand of constructive or commercial character.

The partial reproduction of the texts and diagrammes contained in the present catalog, is forbidden by law.

The Manufacturer reserves itself the right to bring changes of technical character and/or of endowment. The images are meant of pure reference and not binding in terms of design and endowment.

---

Les descriptions contenu dans la présente publication ne s'entendent pas contraignant. Le Fabrikant donc, il se réserve le droit d'apporter dans n'importe quel moment, les modifications éventuelles à organes, détails, fournitures d'accessoires, qu'elle croit convenables pour une amélioration ou pour n'importe quel exigence de caractère constructif ou commercial.

La reproduction partielle aussi des textes et des dessins, contenu dans le présent catalogue, elle est prohibée aux termes de la loi.

Le Fabrikant se réserve le droit d'apporter modifications de caractère technique et/ou de dotation. Les images sont à s'entendre en référence pure et pas contraignants en termes de design et dotation.

---

Die Beschreibungen, welche in der vorliegenden Veröffentlichung vorhanden sind, sind nicht verpflichtend. Die Firma behält sich das Recht vor jederzeit eventuelle Modifikationen an wesentlichen Baugruppen, Details und Zubehör-Teilen durchzuführen, wenn dies für vorteilhaft bewertet wird und zu einer Verbesserung führt oder aufgrund von konstruktiven oder kommerziellen Anforderungen.

Die Vervielfältigung, auch wenn es sich nur um Text-Auszügen oder Abbildungen handelt, der vorliegenden Bedienungsanleitung ist entsprechend dem Gesetz untersagt.

Die Firma behält sich das Recht vor technische Eigenschaften und Ausstattungen zu modifizieren. Die Abbildungen sind zum Verständnis und dienen als Bezug sind nicht bindend in Bezug auf Design und Ausstattung.

---

Las descripciones contenidas en la presente publicación no son empeñativas. La Empresa por lo tanto se reserva el derecho de aportar en cualquier momento, eventuales modificaciones a órganos, detalles, suministros de accesorios, que ella crea conveniente para una mejoría o por cualquier exigencia de carácter constructivo o comercial.

La reproducción parcial de los textos y los diseños, contenidos en el presente catálogo, está prohibida por la ley.

La Empresa se reserva el derecho a aportar modificaciones de carácter técnico e/o de dotación. Las imágenes son de pura referencia y no vinculantes en términos de diseño y dotación.

---

## CATALOGO RICAMBI

### INTRODUZIONE

Il presente vuole essere da guida per l'ordinazione delle parti di ricambio ed è stato realizzato in modo da consentire una rapida identificazione della macchina in tutte le sue versioni e quindi una rapida visualizzazione dei pezzi che la compongono.

### MODALITA' DI ORDINAZIONE

Per facilitare la ricerca di magazzino e la spedizione dei pezzi di ricambio, si pregano vivamente i Sigg. Clienti di attenersi alle seguenti norme e specificare sempre :

- modello e numero di matricola della macchina;
- numero di posizione e numero di tavola dove sono rappresentati;
- codice di ordinazione e denominazione;
- quantità dei pezzi desiderati;
- indirizzo esatto e ragione sociale del Committente, completo con l'eventuale recapito per la consegna della merce;
- mezzo di spedizione desiderato. (Nel caso questa voce non sia specificata la Ditta Costruttrice si riserva di usare a sua discrezione il mezzo più opportuno).

## SPARE PARTS CATALOGUE

### INTRODUCTION

This catalogue is intended to serve as a guide for the ordering of spare parts and is designed to facilitate rapid identification of the machine in all its versions and to rapid location of its component parts.

### HOW TO ORDER

For the purpose of simplifying stock searching and the delivery of spare parts, we would ask our customers to observe the following standard procedures, at all times specifying:

- the model and part number of the machine;
- the position number and the number of the table of chart in which the parts appear;
- ordering code and part name;
- quantity of parts required;
- precise address and company status of the purchaser placing the order, complete with address for delivery of the goods;
- shipping means required.

### INTRODUCTION

Le présent catalogue a pour but de guider l'utilisateur dans les commandes de pièces détachées. Il a été réalisé pour faciliter une identification rapide de la machine dans toutes ses versions et permet

## SPARE PARTS CATALOGUE

ainsi un repérage rapide de ses composants.

### COMMENT PASSER COMMANDE

Afin de simplifier la recherche dans le magasin et l'expédition des pièces de rechange, nous prions notre clientèle de respecter la procédure suivante en indiquant toujours:

- le modèle et numéro de la machine;
- le numéro de la position et numéro du tableau sur lequel figure la pièce;
- la référence et la dénomination;
- la quantité des pièces demandées;
- l'adresse exacte et la raison sociale de l'acheteur qui passe la commande, en indiquant l'adresse de livraison;
- le moyen de transport désiré (dans le cas où ceci n'est pas précisé l'expéditeur se réserve le droit de choisir le transporteur).

## ERSATZTEILKATALOG

### EINLEITUNG

Der vorliegende Katalog versteht sich als Führer für Ersatzteile und soll eine rasche Identifikation der Maschine in all ihren Ausführungen ermöglichen und daher ein sofortiges Erkennen der Teile, aus denen sie besteht.

### BESTELLVORSCHLAG

Um ein Auffinden im Lager und den Versand der Ersatzteile zu erleichtern, werden die Kunden ersucht, sich an folgende Normen zu halten und immer folgendes anzugeben:

- Modell- und Gerätenummer;
- Positions- und Tafelnummer, wo sie dargestellt sind;
- Bestellnummer und Handelsbezeichnung;
- Menge der gewünschten Teile;
- Genauere Adresse und Firmennamen des Auftraggebers, gemeinsam der ev. Anschrift für die Zusendung der Ware;
- Die gewünschte Versandart (falls nicht angegeben, behält sich der Lieferant das Recht vor, die günstigste Art zu wählen).

## CATALOGO PIEZAS DE REPUESTO

### INTRODUCCIÓN

Ese catálogo quiere servir cómo guía para pedir las piezas de repuesto y se ha realizado de manera de consentir una rápida identificación de la máquina en todas sus versiones y por consiguiente una rápida individuación de las piezas que la componen.

### MODALIDADES DE LOS PEDIDOS

Para la búsqueda en el almacén y el envío de las piezas de repuesto, se ruega encarecidamente a los Sres. Clientes de seguir las reglas siguientes y de especificar siempre:

- el modelo y el número de matrícula de la máquina;
- el número de posición y el número de la tabla donde son representadas;
- el código de pedido y la denominación;
- el número de piezas que se desean;
- las señas exactas y la razón social del Comiteante, indicando también las señas eventuales para la entrega de la mercancía;
- El medio de envío que se desea. (En caso de que ese dato no se haya especificado, la Empresa Constructora se reserva el derecho de utilizar a su elección el medio más adecuado).

SIMBOLOGIA USATA NEL CATALOGO  
SYMBOLGY USED IN THE CATALOGUE  
SIMBOLE DANS LE CATALOGUE  
SIMBOLGEBRAUCH IM KATALOG  
SIMBOLOGIA EMPLEADA EN EL CATALOGO

00000000 →

- Codice utilizzato fino alla matricola indicata
- Code used up to the indicated serial number
- Code utilisé jusqu'au numéro indiqué
- Artikel benutzt bis zur angegebenen Nummer
- Código utilizado hasta el número indicado

00000000 →

- Codice utilizzato dalla matricola indicata
- Code used from the indicated serial number
- Code utilisé a partir du numéro indiqué
- Artikel benutzt ab angegebenen Nummer
- Código utilizado desde el número indicado

## Sommario

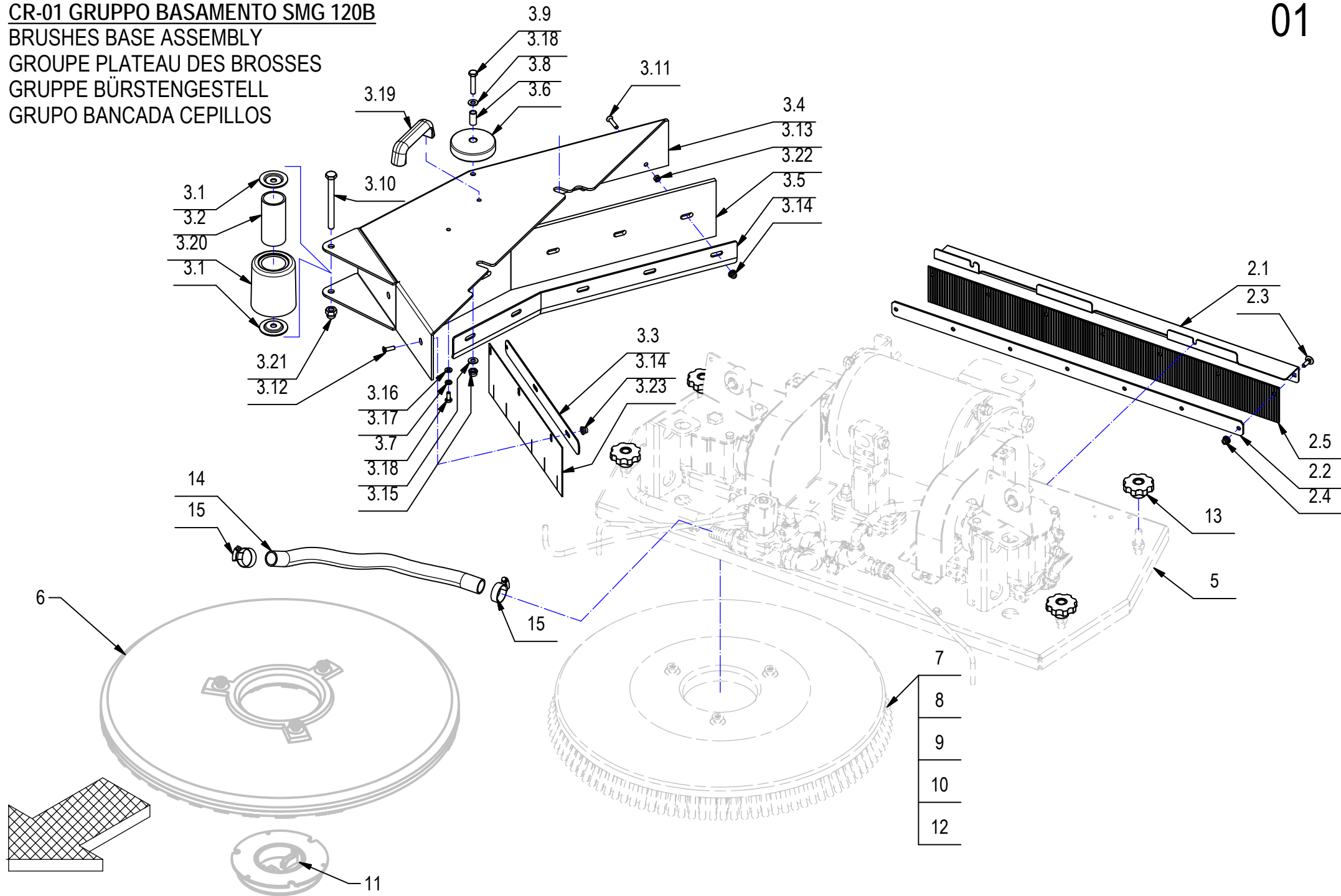
Summary / Sommaire / Inhaltsangabe / Índice

PAG. 06	GRUPPO BASAMENTO SPAZZOLE BRUSHES BASE ASSEMBLY / GROUPE PLATEAU DES BROSSES / GRUPPE BÜRSTENGESTELL / GRUPO BANCADA CEPILLOS
PAG. 10	PREMONTAGGIO CORPO BASAMENTO SPAZZOLE BRUSHES BASE ASSEMBLY / GROUPE PLATEAU DES BROSSES / GRUPPE BÜRSTENGESTELL / GRUPO BANCADA CEPILLOS
PAG. 16	PREMONTAGGIO RIDUTTORE 1:4,5 DX-SX REDUCTION GEARS ASSEMBLY / GROUPE DE REDUCTEURS / GETRIEBEGRUPPE / GRUPO REDUCTORES
PAG. 18	GRUPPO COMANDO BASAMENTO SPAZZOLE BRUSHES CONTROL ASSEMBLY / GROUPE COMMANDE DES BROSSES / GRUPPE BÜRSTENBETÄTIGUNG / GRUPO MANDO CEPILLOS
PAG. 22	GRUPPO TERGIPAVIMENTO SQUEEGEE ASSEMBLY / ENSEMBLE DE SUCEUR / SAUGFUSSGRUPPE / GRUPO LIMPIADORES DE SUELO
PAG. 24	GRUPPO COMANDO TERGIPAVIMENTO SQUEEGEE CONTROL ASSEMBLY / GROUPE COMMANDE DE SUCEUR / SAUGFUSSBETÄTIGUNG / MANDO LIMPIAPAVIMENTOS
PAG. 30	GRUPPO TELAIO FRAME ASSEMBLY BT / GROUPE DE CHASSIS BT / GRUPPE RAHMEN BT / GRUPO BASTIDOR BT
PAG. 36	GRUPPO STERZO E TRAZIONE BRAKE AND WHEELS ASSY / GROUPE DE FREIN ET ROUES / BREMSANLAGE HINTERRÄDER / GRUPO FRENO Y RUEDAS
PAG. 40	PREMONTAGGIO MOTORUOTA TRAZIONE PREASSEMBLY DRIVE WHEEL DRIVE / PRE COMMANDE ROUES MOTRICES / PRE ANTRIEBSRAD DRIVE / UNIDAD PRE RUEDA MOTRIZ
PAG. 42	RUOTA TRAZIONE WHEEL TRACTION / TRACTION DE LA ROUE / TRAKTION / RUEDA DE TRACCION
PAG. 44	GRUPPO FRENO E RUOTE POSTERIORI BRAKE AND WHEELS ASSEMBLY / GROUPE DE FREIN ET ROUES / BREMSANLAGE - HINTERRÄDER / GRUPO FRENO Y RUEDAS
PAG. 50	GRUPPO SERBATOI TANKS ASSEMBLY / GROUPE DE RESERVOIRS / ZUBEHURTEILE / GRUPO TANQUES
PAG. 56	PREMONTAGGIO SERBATOIO SOLUZIONE SOLUTION TANKS ASSEMBLY / GROUPE DE RESERVOIRS EAU PROPRE / FRISCHWASSERTANK / GRUPO TANQUE SOLUCION
PAG. 58	PREMONTAGGIO SERBATOIO RECUPERO RECOVERY TANKS ASSEMBLY / GROUPE DE RESERVOIRS EAU SALE / SCHMUTZWASSERTANK / GRUPO AGUA SUCIA
PAG. 60	PREMONTAGGIO CALOTTA ASPIRAZIONE SUCTION HEAD / GROUP D'ASPIRATION / SAUGEINHEIT / CABEZAL DE ASPIRACION
PAG. 62	GRUPPO IMPIANTO IDRICO WATER PLANT / GRUPE HIDRIQUE / ANLAGE WASSERVERSORGUNG / GRUPO AGUA
PAG. 66	GRUPPO IMPIANTO ELETTRICO ELECTRONICAL COMPONENT / COMPOSANDE ELECTRIQUES / ELEKTROTEILE / GRUPO CONTROLES ELECTR
PAG. 72	GRUPPO ETICHETTE GROUP LABELS / GROUPE ÉTIQUETTES / ETIKETTEN GROUP / GRUPO ETIQUETAS
PAG. 74	GRUPPO TETTuccio CANOPY GROUP / GROUPE CANOPY / CANOPY GROUP / CUBIERTA DEL GRUPO

---



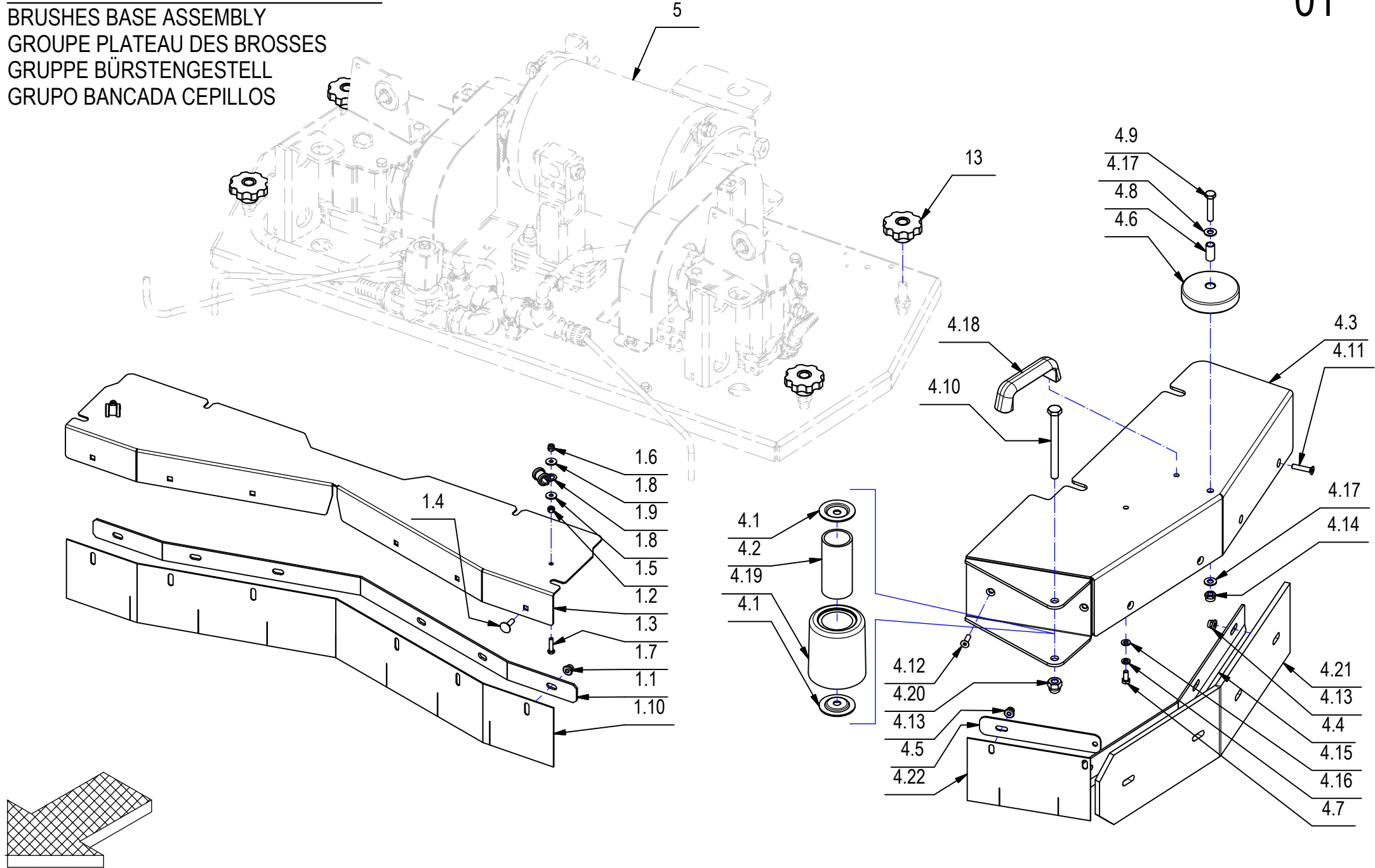
**CR-01 GRUPPO BASAMENTO SMG 120B**  
**BRUSHES BASE ASSEMBLY**  
**GRUPE PLATEAU DES BROSSES**  
**GRUPPE BÜRSTENGESTELL**  
**GRUPO BANCADA CEPILLOS**



**CR-01 GRUPPO BASAMENTO SMG 120B****01**

POS.	CODICE	QTÀ	DESCRIZIONE	DENOMINATION	DESCRIPTION	BENENNUNG	DESCRIPCION
1	218822	1	PREM. PARASPRUZZI ANTERIORE	ANTERIOR SPLASH GUARD ASS.	GROUPE BAVETTE DE PROT. ANT.	GRUPPE SPRITZGUMMI VORDER	GRUPO PARASALPICAD. ANTER.
1.1	218820	1	LAMA PREMIGOMMA ANTERIORE	BLADE	PLAQUETTE	LEISTE	LISTON
1.2	218821	1	SUPPORTO PARASPRUZZI ANTERIORE	SUPPORT	SUPPORT	HALTERUNG	SOPORTE
1.3	407647	2	VITE M5x20 TE UNI 5739 ZINC	SCREW	VIS	SCHRAUBE	TORNILLO
1.4	408622	6	VITE M6X20 TTQST UNI 5732 A2	SCREW	VIS	SCHRAUBE	TORNILLO
1.5	409036	2	DADO M5x5 UNI 5587 ZINC	NUT	ECROU	MUTTER	TUERCA
1.6	409080	2	DADO M5x7 AUTOBL. UNI 7473 ZINC	LOCK NUT	ECROU AUTOFREINES	SICHERUNGSMUTTER	TUERCA AUTOBLOCANTE
1.7	409084	6	DADO M6x9 AUTOBL. FLANG. UNI 6926 A2	LOCK NUT	ECROU AUTOFREINES	SICHERUNGSMUTTER	TUERCA AUTOBLOCANTE
1.8	409151	4	ROSETTA 5x15x1.5 UNI 6593 ZINC	WASHER	RONDELLE	UNTERLAGSCHEIBE	ARANDELA
1.9	410305	2	COLLARE FS10 ISOLATO	COLLAR	COLLIER	BUNDRING	COLLAR
1.10	430181	1	GOMMA PARASPRUZZI ANTERIORE	FRONT RUBBER	BAVETTE AVANT	VORDERER SAUGGUMMI	GOMA DELANTERA
2	218825	1	PREM. PARASPRUZZI POSTERIORE	BACK SPLASH GUARD ASSEM.	GROUPE BAVETTE DE PROT. POS.	GRUPPE SPRITZGUMMI ZURÜCK	GRUPO PARASALPICAD. POST.
2.1	218823	1	SUPPORTO PARASPRUZZI POSTER.	SUPPORT	SUPPORT	HALTERUNG	SOPORTE
2.2	218824	1	LAMA PREMIGOMMA POSTER.	BLADE	PLAQUETTE	LEISTE	LISTON
2.3	408622	7	VITE M6X20 TTQST UNI 5732 A2	SCREW	VIS	SCHRAUBE	TORNILLO
2.4	409084	7	DADO M6x9 AUTOBL. FLANG. UNI 6926 A2	LOCK NUT	ECROU AUTOFREINES	SICHERUNGSMUTTER	TUERCA AUTOBLOCANTE
2.5	430186	1	GOMMA PARASPRUZZI POSTER.	SPLASH GUARD	BAVETTE DE PROTECTION	SPRITZGUMMI	PARASALPICADURAS
3	221060	1	PREM. PARASPRUZZI DX	SPLASH GUARD	BAVETTE DE PROTECTION	SPRITZGUMMI	PARASALPICADURAS
3.1	203352	2	RONDELLA D10,5X50X2 SPECIALE	SPECIAL WASHER	RONDELLE SPECIALE	UNTERLAGSCHEIBE SPEZIAL	ARANDELA ESPECIAL
3.2	203353	1	TUBO GUIDA RUOTA PARACOLPI	PIPE	TUBE	ROHR	TUBO
3.3	220923	1	LAMA PREMIGOMMA ANT. DX	BLADE	PLAQUETTE	LEISTE	LISTON
3.4	220947	1	CARTER DX	SUPPORT	SUPPORT	HALTERUNG	SOPORTE
3.5	221067	1	LAMA PREMIG.PARASPRUZZI	BLADE	PLAQUETTE	LEISTE	LISTON
3.6	405708	1	RUOTA PARACOLPI D=80 L=23	WHEEL	ROUE	RAD	RUEDA
3.7	407662	2	VITE M6x14 TE UNI 5739 A2	SCREW	VIS	SCHRAUBE	TORNILLO
3.8	408021	1	BOCCOLA D=12 d=9 S=24 OT58	BUSHING	BAGUE	BUCHSE	CASQUILLO
3.9	408679	1	VITE M8x40 TE UNI 5739 ZINC	SCREW	VIS	SCHRAUBE	TORNILLO
3.10	408736	1	VITE M10x110 TE UNI 5737 FP ZINC	SCREW	VIS	SCHRAUBE	TORNILLO
3.11	408973	5	VITE M6x30 TPSEI UNI 5933 FP A2	SCREW	VIS	SCHRAUBE	TORNILLO
3.12	408975	3	VITE M6X20 TPSEI UNI 5933 ZINC	SCREW	VIS	SCHRAUBE	TORNILLO
3.13	409043	5	DADO M6x5 UNI 5588 A2	NUT	ECROU	MUTTER	TUERCA
3.14	409084	8	DADO M6x9 AUTOBL. FLANG. UNI 6926 A2	LOCK NUT	ECROU AUTOFREINES	SICHERUNGSMUTTER	TUERCA AUTOBLOCANTE
3.15	409085	1	DADO M8x8.5 AUTOBL. UNI 7474 ZINC	LOCK NUT	ECROU AUTOFREINES	SICHERUNGSMUTTER	TUERCA AUTOBLOCANTE
3.16	409157	2	ROSETTA 6x12x1,6 INOX UNI 6592	WASHER	RONDELLE	UNTERLEGSCHIEBE	ARANDELA
3.17	409164	2	ROSETTA GROWER 6x2,5x1,8 ASA B27 ZINC	LOCK WASHER	RONDELLE FREIN	ZAHNSCHIEBE	ARANDELLA DENTADA
3.18	409175	2	ROSETTA 8x17x1,6 UNI 6592 ZINC.	WASHER	RONDELLE	UNTERLAGSCHEIBE	ARANDELA
3.19	410271	1	MANIGLIA MT105 M6	HANDLE	MANCHE	HANDGRIFF	MANILLA

**CR-01 GRUPPO BASAMENTO SMG 120B**  
BRUSHES BASE ASSEMBLY  
GROUPE PLATEAU DES BROSSES  
GRUPPE BÜRSTENGESTELL  
GRUPO BANCADA CEPILLOS



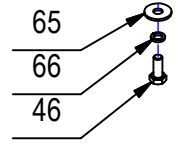
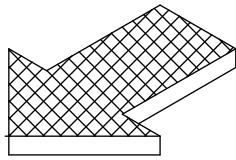
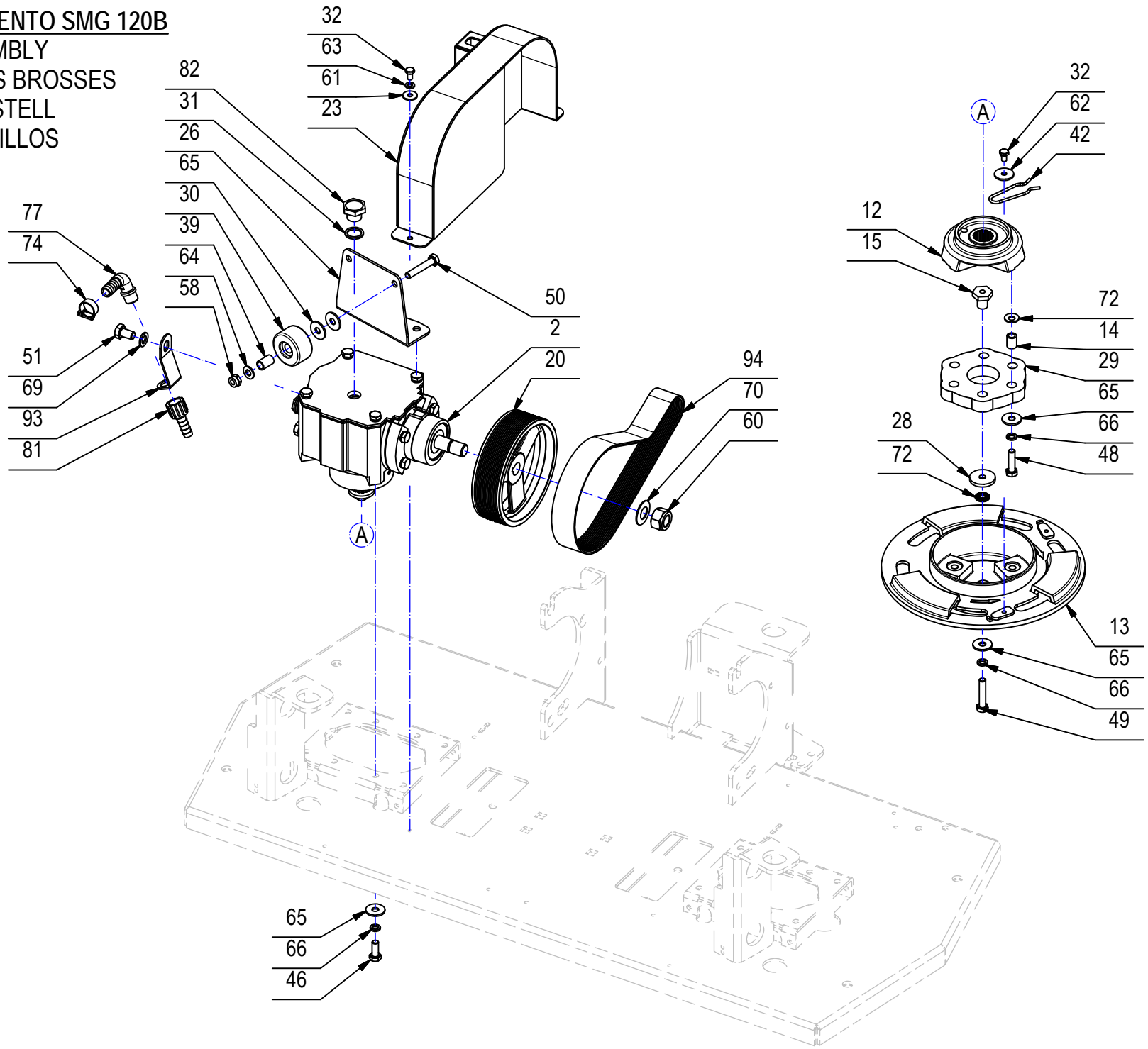


**CR-01 GRUPPO BASAMENTO SMG 120B****01**

POS.	CODICE	QTÀ	DESCRIZIONE	DENOMINATION	DESCRIPTION	BENENNUNG	DESCRIPCION
3.20	411711	1	RUOTA PARACOLPI D=80 H=90,5 GRIGIA	ROLLER	GALET	ROLLE	RODILLO
3.21	415913	1	DADO M10 CIECO UNI 5721	NUT UNI 5721	ECROU UNI 5721	MUTTER UNI 5721	TUERCA UNI 5721
3.22	435197	1	GOMMA PARASPRUZZI DX	SIDE RUBBER RIGHT	BAVETTE LATERALE DROITE	SEITENGUMMI RECHTS	GOMA LATERAL DERECHA
3.23	435199	1	PARASPRUZZI ANTERIORE LATERALE DX	FRONT RUBBER	BAVETTE AVANT	VORDERER SAUGGUMMI	GOMA DELANTERA
4	221061	1	PREM. PARASPRUZZI SX	ASSEMBLY LEFT SKIRT	ASSEMBLEE GAUCHE JUPE	ASSEMBLY LEFT SKIRT	ASAMBLEA LEFT FALDA
4.1	203352	2	RONDELLA D10,5X50X2 SPECIALE	SPECIAL WASHER	RONDELLE SPECIALE	UNTERLAGSCHEIBE SPEZIAL	ARANDELA ESPECIAL
4.2	203353	1	TUBO GUIDA RUOTA PARACOLPI	PIPE	TUBE	ROHR	TUBO
4.3	220943	1	CARTER SPAZZOLE SX	COVER LEFT	CARTER GAUCHE	ABDECKUNG LINKS	CARTER IZQUIERDO
4.4	221758	1	LAMA PREMIGOMMA PARASPRUZZI SX	LEFT BLADE	PLAQUETTE GAUCHE	LINKE LEISTE	LISTON IZQUIERDO
4.5	221759	1	LAMA PREMIGOMMA ANTERIORE SX	LEFT BLADE	PLAQUETTE GAUCHE	LINKE LEISTE	LISTON IZQUIERDO
4.6	405708	1	RUOTA PARACOLPI D=80 L=23	WHEEL	ROUE	RAD	RUEDA
4.7	407662	2	VITE M6x14 TE UNI 5739 A2	SCREW	VIS	SCHRAUBE	TORNILLO
4.8	408021	1	BOCCOLA D=12 d=9 S=24 OT58	BUSHING	BAGUE	BUCHSE	CASQUILLO
4.9	408679	1	VITE M8x40 TE UNI 5739 ZINC	SCREW	VIS	SCHRAUBE	TORNILLO
4.10	408736	1	VITE M10x110 TE UNI 5737 FP ZINC	SCREW	VIS	SCHRAUBE	TORNILLO
4.11	408973	4	VITE M6x30 TPSEI UNI 5933 FP A2	SCREW	VIS	SCHRAUBE	TORNILLO
4.12	408975	2	VITE M6x20 TPSEI UNI 5933 ZINC	SCREW	VIS	SCHRAUBE	TORNILLO
4.13	409084	6	DADO M6x9 AUTOBL. FLANG. UNI 6926 A2	LOCK NUT	ECROU AUTOFREINES	SICHERUNGSMUTTER	TUERCA AUTOBLOCANTE
4.14	409085	1	DADO M8x8.5 AUTOBL. UNI 7474 ZINC	LOCK NUT	ECROU AUTOFREINES	SICHERUNGSMUTTER	TUERCA AUTOBLOCANTE
4.15	409157	2	ROSETTA 6x12x1,6 INOX UNI 6592	WASHER	RONDELLE	UNTERLEGSCHIEBE	ARANDELA
4.16	409164	2	ROSETTA GROWER 6x2,5x1,8 ASA B27 ZINC	LOCK WASHER	RONDELLE FREIN	ZAHNSCHIEBE	ARANDELLA DENTADA
4.17	409175	2	ROSETTA 8x17x1,6 UNI 6592 ZINC.	WASHER	RONDELLE	UNTERLAGSCHEIBE	ARANDELA
4.18	410271	1	MANIGLIA MT105 M6	HANDLE	MANCHE	HANDGRIFF	MANILLA
4.19	411711	1	RUOTA PARACOLPI D=80 H=90,5 GRIGIA	ROLLER	GALET	ROLLE	RODILLO
4.20	415913	1	DADO M10 CIECO UNI 5721	NUT UNI 5721	ECROU UNI 5721	MUTTER UNI 5721	TUERCA UNI 5721
4.21	435202	1	GOMMA PARASPRUZZI SX	SIDE RUBBER LEFT	BAVETTE LATERALE GAUCHE	SEITENGUMMI LINKS	GOMA LATERAL IZQUIERDO
4.22	435204	1	PARASPRUZZI ANTERIORE LATERALE SX	FRONT RUBBER	BAVETTE AVANT	VORDERER SAUGGUMMI	GOMA DELANTERA
5	221062	1	PREM. BASAMENTO	BRUSHES BASE	PLATEAU DES BROSSES	BURSTENGESTELL	BANCADA CEPILLOS
6	405519	2	DISCO TRASC. D.585 CON CENTER LOCK	BRUSH	BROSSE	BÜRSTE	CEPILLO
7	405627	2	SPAZZOLA D=610 NYLON 0,9	BRUSH	BROSSE	BÜRSTE	CEPILLO
8	405628	2	SPAZZOLA TYNEX D.610	BRUSH	BROSSE	BÜRSTE	CEPILLO
9	405629	2	SPAZZOLA PPL.0.9 D.610 NERA	BRUSH	BROSSE	BÜRSTE	CEPILLO
10	405630	2	SPAZZOLA PPL.06 D.610 BIANCA	BRUSH	BROSSE	BÜRSTE	CEPILLO
11	410575	2	CENTER LOCK	CENTER LOCK	CENTER LOCK	CENTER LOCK	CENTER LOCK
12	431990	2	SPAZZOLA PPL.03 D.610 AZZURRA	BRUSH	BROSSE	BÜRSTE	CEPILLO
13	435868	4	POMELLO VBA/FP 55/FP M12 - 6303260	KNOB	POMMEAU	RENDELSCHRAUBE	POMO
14	220177	1	TUBO DIAM.22x600 PVC SPIRALATO TRASP.	PIPE	TUBE	ROHR	TUBO
15	416174	2	FASCETTA A VITE 19-28	CLAMP	COLLIER	BRIDE	ABRAZADERA

**CR-01A PREM. BASAMENTO SMG 120B**  
**BRUSHES BASE ASSEMBLY**  
**GROUPE PLATEAU DES BROSSES**  
**GRUPPE BÜRSTENGESTELL**  
**GRUPO BANCADA CEPILLOS**

01A

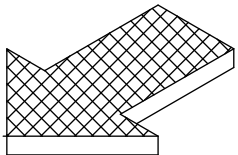
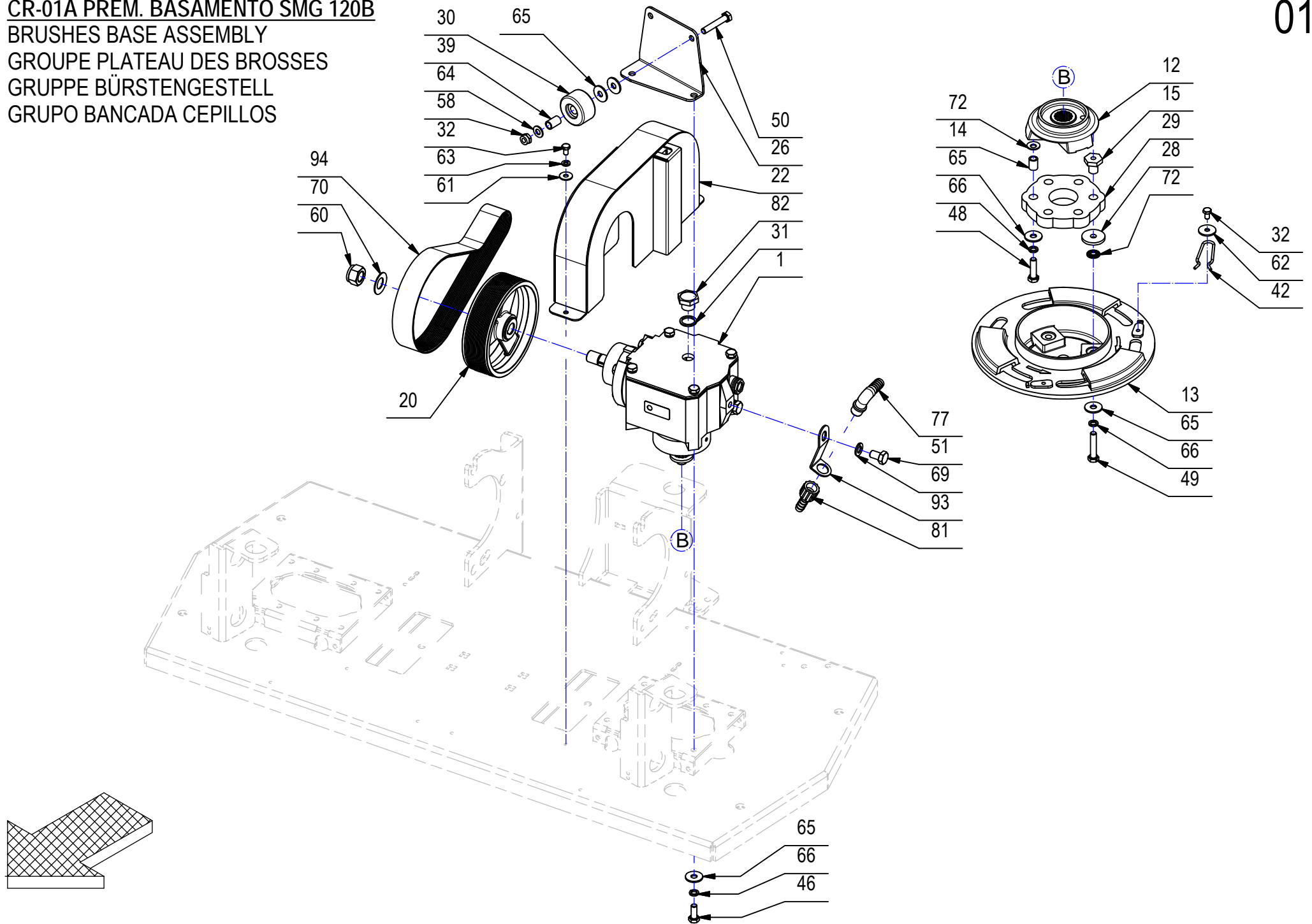


**CR-01A PREM. BASAMENTO SMG 120B****01A**

POS.	CODICE	QTÀ	DESCRIZIONE	DENOMINATION	DESCRIPTION	BENENNUNG	DESCRIPCION
1	200597	1	PREM. RIDUTTORE 1:4,5 SX	REDUCTION GEAR ASSEMBLY	REDUCTEUR COMPLET	GETRIEBE KOMPLETT	REDUCTOR COMPLETO
2	200598	1	PREM. RIDUTTORE 1:4,5 DX	REDUCTION GEAR ASSEMBLY	REDUCTEUR COMPLET	GETRIEBE KOMPLETT	REDUCTOR COMPLETO
3	202213	1	TUBO DIAM.14x500 PVC SPIR. TRASP. DX	HOSE	TUYAU	SCHLAUCH	TUBO DE GOMA
4	202213	1	TUBO DIAM.14x500 PVC SPIR. TRASP. SX	HOSE	TUYAU	SCHLAUCH	TUBO DE GOMA
5	202479	2	MOLLA TRAZIONE 20x3x48+15	TRACTION SPRING	TRACTION RESSORT	ANTRIEB FEDER	RESORTE TRACCION
6	203761	2	RONDELLA PER BRACCIO	WASHER	RONDELLE	UNTERLAGSCHEIBE	ARANDELA
7	205538	2	TUBO ACQUA SECONDARIO	PIPE	TUBE	ROHR	TUBO
8	205573	1	ATTACCO BASAMENTO	COUPLING	ATTAQUE	KUPPLUNG	ACOPLAMIENTO
9	205574	1	BLOCCHETTO COMANDO BASAMENTO	BLOCK	PETIT BLOC	ARRETIERUNG	BLOQUE
10	205587	1	TUBETTO DI SFIATO D=M6 d=3 L=35 OT63	PIPE	TUBE	ROHR	TUBO
11	205588	1	RACCORDO A T 3/4"F. CON FORO M6 X SFIATO	T-FITTING	RACCORD A T	T-VERSCHRAUBUNG	CODO DE TRES BOCAS
12	205989	2	FLANGIA PER GIUNTO	FLANGE	FLASQUE	FLANSCH	BRIDA
13	205990	2	PIATTO PORTASPAZZOLA D=253	BRUSH PLATE	PLATEAU DE BROSE	BÜRSTENTRÄGER	PLATO PORTACEPILLO
14	210075	6	DISTANZIALE D=12 d=8,2 S=15,8 AVP	SPACER	ENTRETOISE	DISTANZHÜLSE	DISTANCIADOR
15	210163	6	BOCCOLA PER GIUNTO	BUSHING	BAGUE	BUCHSE	CASQUILLO
16	218742	1	BRACCIO TENDICINGHIA SX	LEFT ARM	BRAS GAUCHE	ARM LINKS	BRAZO IZQUIERDO
17	218744	1	BRACCIO TENDICINGHIA DX	RIGHT ARM	BRAS DROITE	ARM RECHTS	BRAZO DERECHO
18	218746	1	ATTACCO BASAMENTO	COUPLING	ATTAQUE	KUPPLUNG	ACOPLAMIENTO
19	218748	4	PERNO CH=25 D=20 d=M8 S=46,4 AVP	PIN	AXE	BOLZEN	PERNO
20	218749	2	PULEGGIA UNI 9366-14 PJ D=140 S=40	PULLEY	POULIE	RIEMENSCHLEIBE	PULEA
21	218760	2	PULEGGIA UNI 9366-16 PJ D=40 S=62 AVP	MOTOR PULLEY	POULIE DE MOTEUR	RIEMENSCHLEIBE MOTOR	POLEA DE MOTOR
22	218761	1	CARTER COPRICINGHIA SX	COVER	CARTER	ABDECKUNG	CARTER
23	218764	1	CARTER COPRICINGHIA DX	COVER	CARTER	ABDECKUNG	CARTER
24	220962	1	CORPO BASAMENTO	BRUSHES BASE	EMBASE DES BROSSES	BÜRSTENGESTELL	BANCADA CEPILLOS
25	220978	2	SPESSORE BASAMENTO	SUPPORT	SUPPORT	HALTERUNG	SOPORTE
26	221013	2	STAFFA SUPPORTO RUOTA FINECORSA	SUPPORT	SUPPORT	HALTERUNG	SOPORTE
27	222045	1	TUBO DIAM.6X650 VITREO	HOSE	TUYAU	SCHLAUCH	TUBO DE GOMA
28	400167	6	RONDELLA 8,2x32x4	WASHER	RONDELLE	UNTERLAGSCHEIBE	ARANDELA
29	400426	2	GIUNTO ELASTICO D=115 18 TELE H=16	FLEXIBLE COUPLING	ENTRAINEMENT ELASTIQUE	GUMMIKUPPLUNG	ACOPLAMIENTO ELASTICO
30	405707	2	RUOTA PARACOLPI D=45 S=25 GRIGIA	WHEEL	ROUE	RAD	RUEDA
31	405901	2	GUARNIZIONE D=23 d=18 S=1,5 GUARNITAL	GASKET	JOINT	DICHTUNG	JUNTA
32	407657	12	VITE M6X10 TE UNI 5739 ZINC	SCREW	VIS	SCHRAUBE	TORNILLO
33	407661	2	VITE M6x14 TE UNI 5739 ZINC	SCREW	VIS	SCHRAUBE	TORNILLO
34	407760	1	MOTORE 36V 2000W 1800G 70A	MOTOR	MOTEUR	MOTOR	MOTOR
35	407851	1	CORPO ELETTROVALVOLA 3/4" F.F. 36V	SOLENOID VALVE BODY	CORPS D'ELECTROVANNE	KÖRPER MAGNETVENTIL	CUERPO ELECTROVALVULA
36	407899	1	BOBINA ELETTROVALVOLA 3/4 36V	COIL	BOBINE	SPULE	BOBINA

**CR-01A PREM. BASAMENTO SMG 120B**  
**BRUSHES BASE ASSEMBLY**  
**GROUPE PLATEAU DES BROSSES**  
**GRUPPE BÜRSTENGESTELL**  
**GRUPO BANCADA CEPILLOS**

01A



## CR-01A PREM. BASAMENTO SMG 120B

01A

POS.	CODICE	QTÀ	DESCRIZIONE	DENOMINATION	DESCRIPTION	BENENNUNG	DESCRIPCION
37	408018	1	BOCCOLA D=14,9 d=8 S=8,5 OT58	BUSHING	BAGUE	BUCHSE	CASQUILLO
38	408020	2	BOCCOLA D=15 d=8 S=10,5 OT58	BUSHING	BAGUE	BUCHSE	CASQUILLO
39	408033	2	BOCCOLA D=12 d=9 S=18,5 OT63	BUSHING	BAGUE	BUCHSE	CASQUILLO
40	408037	1	BOCCOLA D=15,9 d=10 S=8,5 OT58	BUSHING	BAGUE	BUCHSE	CASQUILLO
41	408058	2	BOCCOLA LAMEL. Ø18 x ø16 x H12 COLL. Ø24	BUSHING	BAGUE	BUCHSE	CASQUILLO
42	408124	2	MOLLA BLOCCAGGIO SPAZZOLA	SPRING	RESSORT	FEDER	RESORTE
43	408402	2	LINGUETTA 5X5X20 UNI 6604/69	KEY	CLAVETTE	KEIL	CLAVIJA
44	408434	6	CUSCINETTO 6004 2RS 42x20x12	BEARING	ROULEMENT	LAGER	COJINETE
45	408661	2	VITE M6X70 TE UNI 5739 DIN 933 8.8 ZINC	SCREW	VIS	SCHRAUBE	TORNILLO
46	408670	10	VITE M8x20 TE UNI 5739 ZINC	SCREW	VIS	SCHRAUBE	TORNILLO
47	408672	2	VITE M8X22 TE UNI 5739 ZINC.	SCREW	VIS	SCHRAUBE	TORNILLO
48	408676	8	VITE M8x30 TE UNI 5739 ZINC	SCREW	VIS	SCHRAUBE	TORNILLO
49	408679	6	VITE M8x40 TE UNI 5739 ZINC	SCREW	VIS	SCHRAUBE	TORNILLO
50	408681	2	VITE M8x45 TE UNI 5739 ZINC	SCREW	VIS	SCHRAUBE	TORNILLO
51	408708	2	VITE M10X16 TE UNI 5739 ZINC	SCREW	VIS	SCHRAUBE	TORNILLO
52	408711	1	VITE M10X25 TE UNI 5739 ZINC	SCREW	VIS	SCHRAUBE	TORNILLO
53	408712	2	VITE M10X30 TE UNI 5739 ZINC	SCREW	VIS	SCHRAUBE	TORNILLO
54	408756	4	VITE M12x70 TE UNI 5739 (8.8) ZINC	SCREW	VIS	SCHRAUBE	TORNILLO
55	409040	4	DADO M6x5 UNI 5588 ZINC	NUT	ECROU	MUTTER	TUERCA
56	409054	2	DADO M8x5 UNI 5589 ZINC	NUT	ECROU	MUTTER	TUERCA
57	409067	4	DADO M12x7 UNI 5589 ZINC	NUT	ECROU	MUTTER	TUERCA
58	409085	2	DADO M8x8.5 AUTOBL. UNI 7474 ZINC	LOCK NUT	ECROU AUTOFREINES	SICHERUNGSMUTTER	TUERCA AUTOBLOCANTE
59	409089	2	DADO M10x12 AUTOBL. UNI 7473 ZINC	LOCK NUT	ECROU AUTOFREINES	SICHERUNGSMUTTER	TUERCA AUTOBLOCANTE
60	409097	2	DADO M16x15x1,5 AUTOBL. UNI 7474	LOCK NUT	ECROU AUTOBLOQUANT	STOPMUTTER	TUERCA AUTOBLOCANTE
61	409160	8	ROSETTA 6x18x1,5 UNI 6593 ZINC	WASHER	RONDELLE	UNTERLAGSCHEIBE	ARANDELA
62	409162	2	ROSETTA 6,5x24x2 UNI 6593 ZINC	WASHER	RONDELLE	UNTERLAGSCHEIBE	ARANDELA
63	409164	10	ROSETTA GROWER 6x2,5x1,8 ASA B27 ZINC	LOCK WASHER	RONDELLE FREIN	ZAHNSCHEIBE	ARANDELLA DENTADA
64	409175	2	ROSETTA 8x17x1,6 UNI 6592 ZINC.	WASHER	RONDELLE	UNTERLAGSCHEIBE	ARANDELA
65	409179	29	ROSETTA 9x24x2,5 UNI 6593 ZINC	WASHER	RONDELLE	UNTERLAGSCHEIBE	ARANDELA
66	409181	26	ROSETTA GROWER 8x13x2,2 ZINC	LOCK WASHER	RONDELLE FREIN	ZAHNSCHEIBE	ARANDELLA DENTADA
67	409191	1	ROSETTA 10X21X2 UNI 6592 ZINC	WASHER	RONDELLE	UNTERLAGSCHEIBE	ARANDELA
68	409194	3	ROSETTA 11x30x2,5 UNI 6593 ZINC	WASHER	RONDELLE	UNTERLAGSCHEIBE	ARANDELA
69	409196	5	ROSETTA GROWER 10x18x2,2 ZINC	LOCK WASHER	RONDELLE FREIN	ZAHNSCHEIBE	ARANDELLA DENTADA
70	409219	2	MOLLA A TAZZA 16,3X31,5X1,25	CUPPED WASHER	RONDELLE CONCAVE	TELLERFEDER	ARANDELA CONCAVA
71	409240	4	SPESSORE RAM 20x28x0,3 DIN 988	SHIM	EPAISSEUR	BEILAGERING	ARANDELA ESPESOR
72	409343	12	RONDELLA D.8x18 CONTACT	WASHER	RONDELLE	UNTERLAGSCHEIBE	ARANDELA
73	409426	4	SPAZZOLA MOTORE R87 10x25	CARBON BRUSH MOTOR	CHARBON MOTEUR	KOHLEBÜRSTE	ESCOBILLA MOTOR
74	410297	4	FASCETTA A VITE 12 -20 - 9	CLAMP	COLLIER	BRIDE	ABRAZADERA

**CR-01A PREM. BASAMENTO SMG 120B**

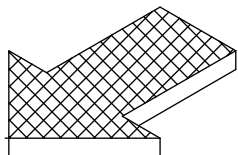
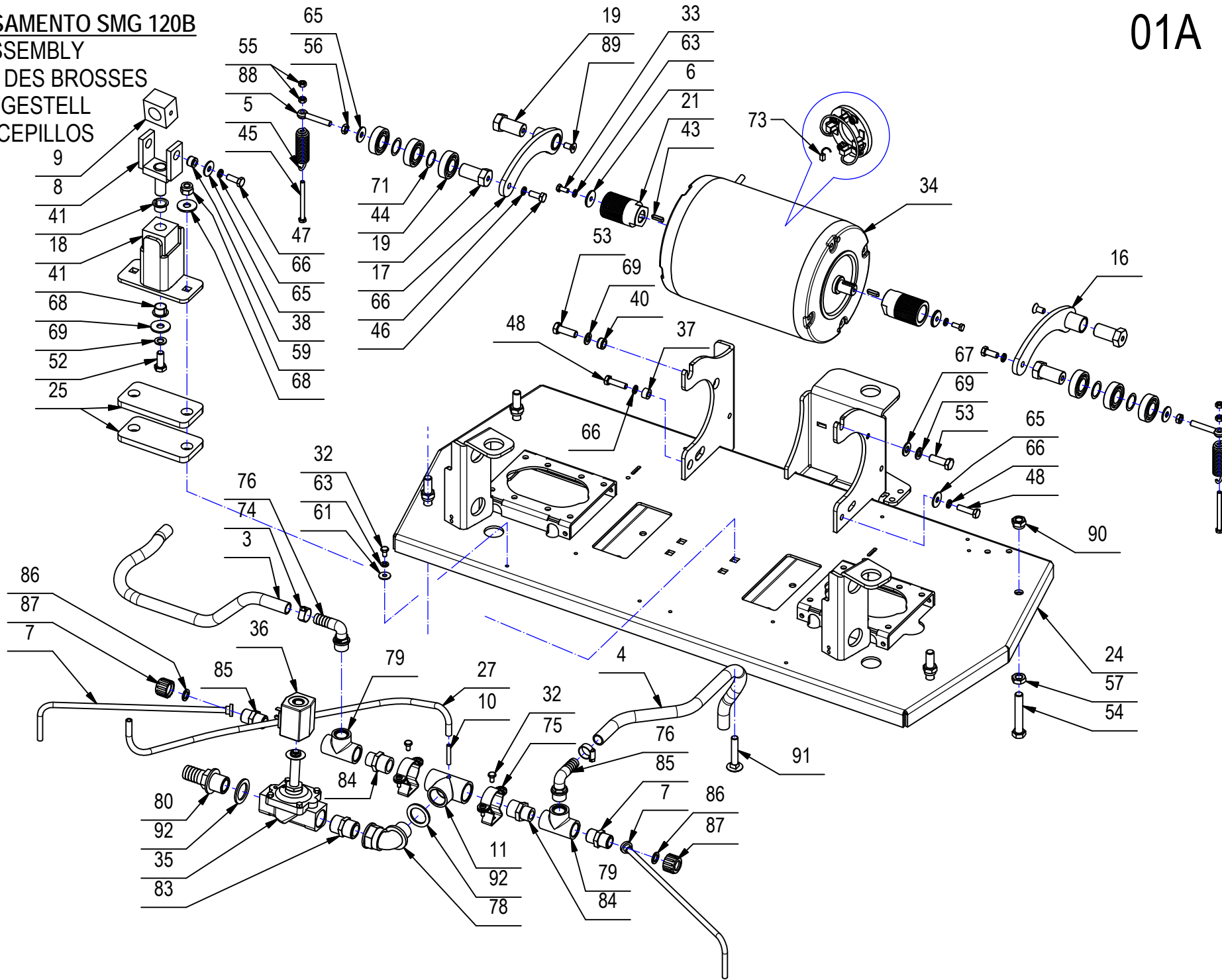
BRUSHES BASE ASSEMBLY

GRUPE PLATEAU DES BROSSES

GRUPPE BÜRSTENGESTELL

GRUPO BANCADA CEPILLOS

01A



**CR-01A PREM. BASAMENTO SMG 120B****01A**

POS.	CODICE	QTÀ	DESCRIZIONE	DENOMINATION	DESCRIPTION	BENENNUNG	DESCRIPCION
75	410303	2	COLLARE PER TUBO D=38-40	COLLAR	COLLIER	BUNDRING	COLLAR
76	410339	2	PORTAGOMMA A GOMITO 1/2" x D16	CONNECTOR	RACCORD	SCHLAUCHANSCHLUSS	EMPALME TUBO DE GOMA
77	410349	2	PORTAGOMMA A GOMITO 3/8"x12-13	CONNECTOR	RACCORD	SCHLAUCHANSCHLUSS	EMPALME TUBO DE GOMA
78	410354	1	RACCORDO A GOMITO G 3/4" M. G 3/4 F. PP	ELBOW	COUDE	WINKELVERSCHRAUBUNG	RACOR CODO
79	410366	2	RACCORDO A T 1/2" F.F.	T-FITTING	RACCORD A T	T-VERSCHRAUBUNG	CODO DE TRES BOCAS
80	410377	1	PORTAGOMMA DIRITTO 3/4" D.22	CONNECTOR	RACCORD	SCHLAUCHANSCHLUSS	EMPALME TUBO DE GOMA
81	410383	2	PORTAGOMMA DIRITTO 3/8"x12 CON GHIERA	CONNECTOR	RACCORD	SCHLAUCHANSCHLUSS	EMPALME TUBO DE GOMA
82	410400	2	TAPPO SFIATATOIO MB18	BREATHER	SOUPIRAIL	ENTLÜFTER	RESPIRADERO
83	410414	1	RACCORDO 3/4 G M.M. PVC	NIPPLE	RACCORD	NIPPEL	BOQUILLA ROSCADA
84	410419	2	NIPPLO 1/2" M 3/4" M OTTONE	NIPPLE	RACCORD	NIPPEL	BOQUILLA ROSCADA
85	410420	2	NIPPLO 1/2" M 1/2" M	NIPPLE	RACCORD	NIPPEL	BOQUILLA ROSCADA
86	410447	2	GUARNIZIONE D=18 d=12 S=2 ATTACCO GHIERA	GASKET	JOINT	DICHTUNG	JUNTA
87	410448	2	GHIERA 1/2" PER ATTACCO TUBO	RING NUT	EMBOUT	NUTMUTTER	TUERCA ANULAR
88	410557	2	TIRANTE AD OCCHIO M8x50 UNI6058	TIE ROD	TIGE	SPANNSTANGE	TIRANTE
89	415834	2	VITE M8X16 TPSEI UNI 5933	SCREW	VIS	SCHRAUBE	TORNILLO
90	415906	4	DADO M12 UNI7474-DIN985 A2 AUT BASSO	LOCK NUT	ECROU AUTOBLOQUANT	STOPMUTTER	TUERCA AUTOBLOCANTE
91	423807	2	VITE M10X55 TTQST UNI5732 DIN603 ZINC	SCREW	VIS	SCHRAUBE	TORNILLO
92	424271	2	GUARNIZIONE 27,5x39,5x2,5 (ARG 40015)	GASKET	JOINT	DICHTUNG	JUNTA
93	425993	2	SUPPORTO PORTAG. DISTRIBUZIONE ACQUA	ANGLE	EQUERRE	WINKEL	ESQUADRA FIJADORA
94	430017	2	CINGHIA POLY V J14 L=660	BELT	COURROIE	RIEMEN	CORREA

**CR01B - PREM. RIDUTTORE 1:4,5 DX-SX**

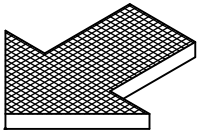
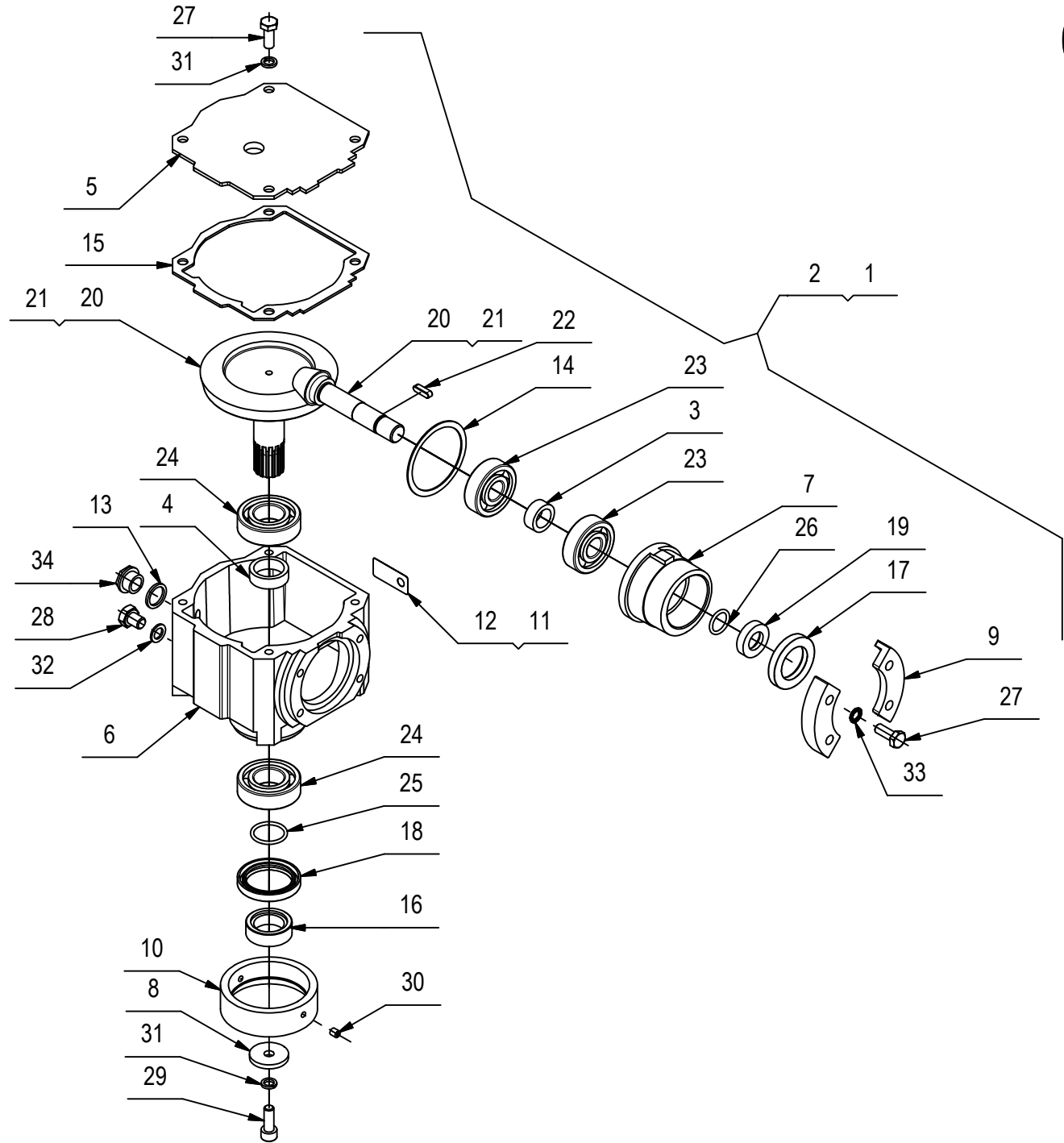
REDUCTION GEARS ASSEMBLY

GROUPE DE REDUCTEURS

GETRIEBEGRUPPE

GRUPO REDUCTORES

**01B**

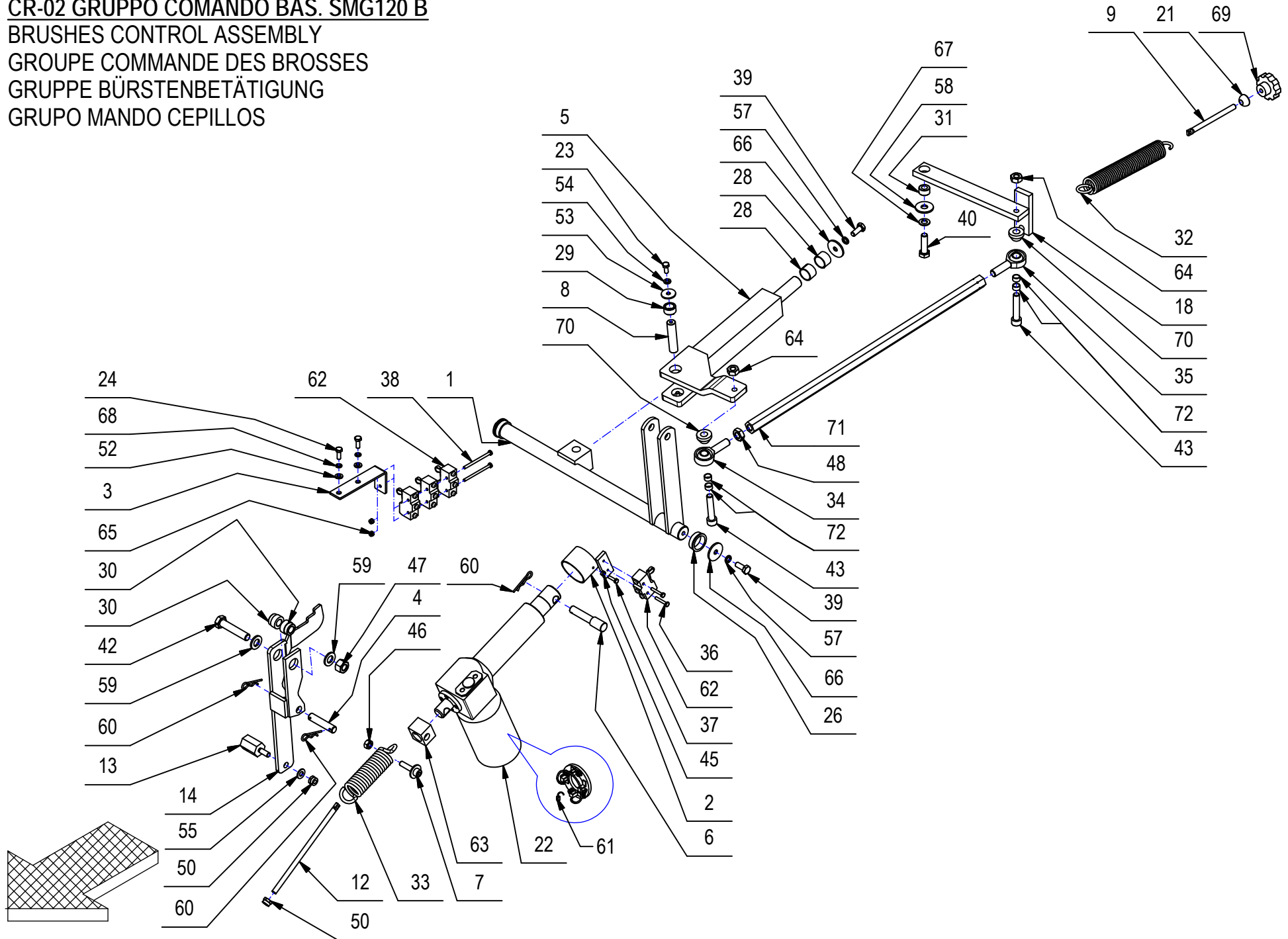




**CR01B - PREM. RIDUTTORE 1:4,5 DX-SX****01B**

POS.	CODICE	QTÀ	DENOMINAZIONE	DESCRIPTION	DESCRIPTION	BENENNUNG	DESCRIPCION
1	200597	1	ASSIEME RIDUTTORE 1:4.5 SX	REDUCTION GEAR ASSY, LEFT	REDUCTEUR COMPL. GAUCHE	GETRIEBE KOMPL. LINKS	GRUPO REDUCTOR IZQUIERDO
2	200598	1	ASSIEME RIDUTTORE 1:4.5 DX	REDUCTION GEAR ASSY, RIGHT	REDUCTEUR COMPL. DROITE	GETRIEBE KOMPL. RECHTS	GRUPO REDUCTOR DERECHO
3	202393	1	DISTANZIALE D=25 d=17 S=10 AVP	SPACER	ENTRETOISE	DISTANZHÜLSE	DISTANCIADOR
4	202394	1	DISTANZIALE D=32 d=25 S=10 AVP	SPACER	ENTRETOISE	DISTANZHÜLSE	DISTANCIADOR
5	203561	1	COPERCHIO RIDUTTORE	COVER	COUVERCLE	DECKEL	TAPA
6	206074	1	SCATOLA RIDUTTORE	REDUCTION GEAR BOX RIGHT	BOITIER REDUCTEUR DROITE	GETRIEBEGEHÄUSE RECHTS	CAJA REDUCTOR DERECHO
7	206075	1	SUPPORTO PIGNONE	SUPPORT	SUPPORT	HALTERUNG	SOPORTE
8	400167	1	RONDELLA 8,2x32x4	WASHER	RONDELLE	UNTERLAGSCHEIBE	ARANDELA
9	400168	2	MORSETTO SUPPORTO PIGNONE	HOLDFAST	ETAU	KLEMME	MORDAZA
10	400596	1	ANELLO PARAFILI D=79,6	FLANGE	FLASQUE	FLANSCH	BRIDA
11	404994	1	ETICHETTA RIDUTTORE 1:4,5 SX A2050006	DECAL	ETIQUETTE	SCHILD	ETIQUETA
12	404995	1	ETICHETTA RIDUTTORE 1:4,5 DX A2050007	DECAL	ETIQUETTE	SCHILD	ETIQUETA
13	405917	1	GUARNIZIONE D=22 d=16,5 S=2	GASKET	JOINT	DICHTUNG	JUNTA
14	405926	1	GUARNIZIONE D=67,5 d=57,5 S=1	GASKET	JOINT	DICHTUNG	JUNTA
15	405927	1	GUARNIZIONE COPERCHIO RIDUTTORE S=2	GASKET	JOINT	DICHTUNG	JUNTA
16	407591	1	DISTANZIALE D=38 d=25 S=12 C40	SPACER	ENTRETOISE	DISTANZHÜLSE	DISTANCIADOR
17	407618	1	PARAOILIO 30x47x7	OIL SEAL	JOINT PAULSTRA	SIMMERING	ARO RASCADOR DE ACEITE
18	407624	1	PARAOILIO 38x52x7	OIL SEAL	JOINT PAULSTRA	SIMMERING	ARO RASCADOR DE ACEITE
19	407982	1	DISTANZIALE D=30 d= 16,5 S=7,3 C40	SPACER	ENTRETOISE	DISTANZHÜLSE	DISTANCIADOR
20	408136	1	COPPIA CONICA 1:4,5 DESTROSA TEMPRATA	BEVEL GEAR PAIR RIGHT RED.	PAIR CONIQUE RED. DROITE	KEGELRADPAARUNG, RECHTS	PAR RUEDAS CONICAS RED. DER.
21	408137	1	COPPIA CONICA 1:4,5 SINISTRORSA TEMPRATA	BEVEL GEAR PAIR LEFT RED.	PAIR CONIQUE RED. GAUCHE	KEGELRADPAARUNG, LINKS	PAR RUEDAS CONICAS RED. IZQ.
22	408403	1	CHIAVETTA 5x5x18 UNI 6604	KEY	CLAVETTE	KEIL	CLAVIJA
23	408431	2	CUSCINETTO 6303 17x47x14	BEARING	ROULEMENT	LAGER	COJINETE
24	408440	2	CUSCINETTO 6205 25x52x15 SENZA GUARN.	BEARING	ROULEMENT	LAGER	COJINETE
25	408500	1	GUARNIZIONE OR 3100	O-RING	JOINT	O-RING	JUNTA ANULAR
26	408501	1	GUARNIZIONE OR 3068	O-RING	JOINT	O-RING	JUNTA ANULAR
27	408670	8	VITE M8x20 TE UNI 5739 ZINC	SCREW	VIS	SCHRAUBE	TORNILLO
28	408707	1	VITE M10x12 TE UNI 5739 ZINC	SCREW	VIS	SCHRAUBE	TORNILLO
29	408817	1	VITE M8x22 TCEI UNI 5931 ZINC	SCREW	VIS	SCHRAUBE	TORNILLO
30	408910	2	GRANO M6X8 EI UNI5929 A2	DOWEL	VIS CYLINDRIQUE	MADENSCHRAUBE	TORNILLO
31	409181	5	ROSETTA GROWER 8x13x2,2 ZINC	LOCK WASHER	RONDELLE FREIN	ZAHNSCHEIBE	ARANDELLA DENTADA
32	409190	1	ROSETTA 10x16x1,5 AL	WASHER	RONDELLE	UNTERLAGSCHEIBE	ARANDELA
33	409341	4	ROSETTA ZIGRINATA 8x13 SCHNOR	SPLIT WASHER	RONDELLE ELASTIQUE	FEDERRING	ARANDELA
34	410404	1	TAPPO SPIA LIVELLO OLIO 3/8" M	LEVEL PLUG	BOUCHON DE NIVEAU	STANDSCHRAUBE	TAPON NIVEL

**CR-02 GRUPPO COMANDO BAS. SMG120 B**  
**BRUSHES CONTROL ASSEMBLY**  
**GROUPE COMMANDE DES BROSSES**  
**GRUPPE BÜRSTENBETÄTIGUNG**  
**GRUPO MANDO CEPILLOS**

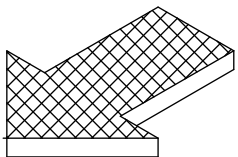
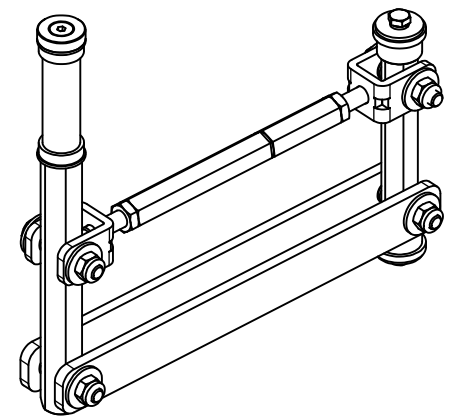
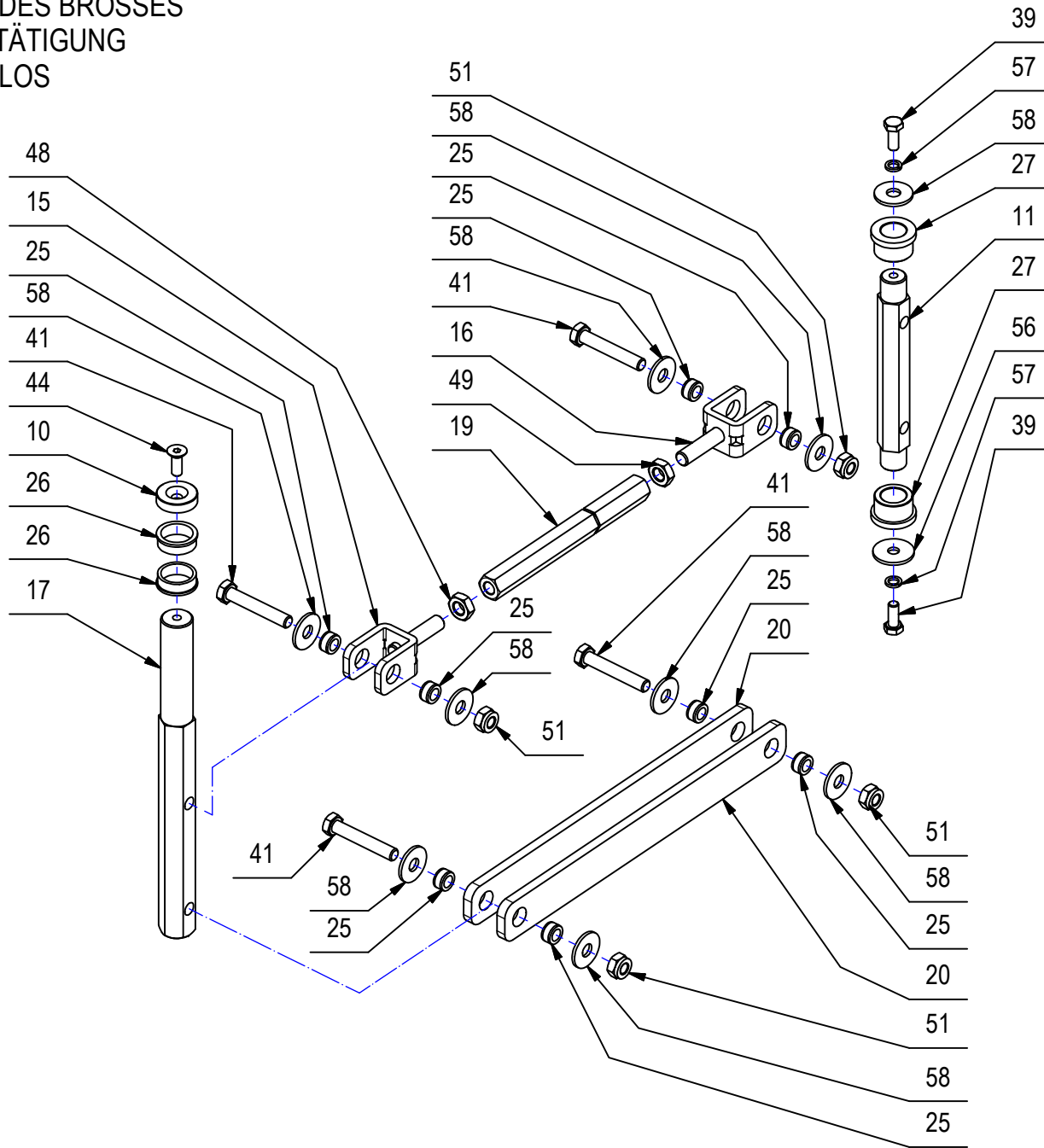


## CR-02 GRUPPO COMANDO BAS. SMG120 B

02

POS.	CODICE	QTÀ	DESCRIZIONE	DENOMINATION	DESCRIPTION	BENENNUNG	DESCRIPCION
1	203550	1	LEVA SOLLEVAMENTO	LEVER	LEVIER	HEBEL	PALANCA
2	203552	1	SUPPORTO FINECORSÀ SALITA	SUPPORT	SUPPORT	HALTERUNG	SOPORTE
3	203553	1	SUPPORTO FINECORSÀ DISCESA SPAZZOLE	SUPPORT	SUPPORT	HALTERUNG	SOPORTE
4	203554	1	PERNO D=12 L=56 Fe360	PIN	AXE	BOLZEN	PERNO
5	203557	1	BRACCIO SOLL. BASAMENTO	ARM LIFTING BASE	BRAS DE LEVAGE DE BASE	ARM AUFHEBUNG BASE	BRAZO DE ELEVACION DE BASE
6	205205	1	PERNO BILANCIERE	PIN	AXE	BOLZEN	PERNO
7	205376	1	VITE M8X35 TCEI CON RONDELLA	SCREW	VIS	SCHRAUBE	TORNILLO
8	206053	1	PERNO BRACCIO SOLLEVAMENTO	PIN	AXE	BOLZEN	PERNO
9	206061	1	REGISTRO PRESSIONE SPOSTAM. LATER.	ADJUSTER	REGLAGE	VERSTELLSCHRAUBE	REGULADOR
10	206063	2	RONDELLA D=32 d=8,5 S=8	WASHER	RONDELLE	UNTERLAGSCHEIBE	ARANDELA
11	206346	2	COLONNETTA ESAGONALE Ø20 - CH22 - L=179	STUD BOLT	TIGE	GEWINDEBOLZEN	PRISIONERO
12	217189	1	REGISTRO PRESSIONE L=184	ADJUSTER	REGISTRE	DRUCKREGULIERUNG	REGULADOR
13	218214	1	ATTACCO EXTRA-PRESSIONE	COUPLING	ATTAQUE	KUPPLUNG	ACOPLAMIENTO
14	220105	1	STAFFA ATTACCO MARTINETTO	SUPPORT ACTUATOR	SUPPORT VERIN	HALTERUNG SPINDELMOTOR	SOPORTE GATO
15	220125	2	FORCELLA DX BRACCIO GUIDA BASAM	FORK	FOURCHETTE	GABELKOPF	HORQUILLA
16	220375	2	FORCELLA SX BRACCIO GUIDA BASAM	FORK	FOURCHETTE	GABELKOPF	HORQUILLA
17	220969	2	PERNO FULCRO LEVE	PIN	AXE	BOLZEN	PERNO
18	220974	1	SUPP. MARTINETTO SPOSTAMENTO LAT	SUPPORT	SUPPORT	HALTERUNG	SOPORTE
19	221000	2	REGISTRO INCLINAZIONE BASAMENTO	ADJUSTER	REGLAGE	VERSTELLSCHRAUBE	REGULADOR
20	221002	4	BRACCIO INFERIORE BASAMENTO	ARM	BRAS	ARM	BRAZO
21	400594	1	GUIDA REGOLAZIONE	GUIDE	GUIDE	FÜHRUNG	GUIA
22	404755	1	MARTINETTO AO/2 36V V=18 C=100 F=1500 N	ACTUATOR ASSEMBLY	VERIN COMPLET	SPINDELMOTOR KOMPLETT	GATO COMPLETO
23	407661	2	VITE M6x14 TE UNI 5739 ZINC	SCREW	VIS	SCHRAUBE	TORNILLO
24	407663	2	VITE M6x16 TE UNI 5739 ZINC	SCREW	VIS	SCHRAUBE	TORNILLO
25	408037	16	BOCCOLA D=15,9 d=10 S=8,5 OT58	BUSHING	BAGUE	BUCHSE	CASQUILLO
26	408040	6	BOCCOLA D=32-30 d=25 S=10 OT58	BUSHING	BAGUE	BUCHSE	CASQUILLO
27	408054	4	BOCCOLA D=35-30 d=20 S=20 OT58	BUSHING	BAGUE	BUCHSE	CASQUILLO
28	408055	2	BOCCOLA LAMELLARE D=23 d=20 S=15	BUSHING	BAGUE	BUCHSE	CASQUILLO
29	408062	2	BOCCOLA D=20 d=14,2 S=10,2 OT58	BUSHING	BAGUE	BUCHSE	CASQUILLO
30	408064	2	BOCCOLA D=22-20 d=12 S=15,5 OT58	BUSHING	BAGUE	BUCHSE	CASQUILLO
31	408068	1	BOCCOLA D=18 d=10 S=10,3 OT58	BUSHING	BAGUE	BUCHSE	CASQUILLO
32	408114	1	MOLLA TRAZ. 30X4X208	SPRING	RESSORT	FEDER	RESORTE
33	408115	1	MOLLA TRAZ. 33X5X125	SPRING	RESSORT	FEDER	RESORTE
34	408471	1	TESTA A SNODO MASCHIO M12 DX	ARTICULATION HEAD DX	TETE ARTICULEE DX	KOPFGELENK DX	TESTA DE ARTICULACION DX
35	408472	1	TESTA A SNODO MASCHIO M12 SX	ARTICULATION HEAD SX	TETE ARTICULEE SX	KOPFGELENK SX	TESTA DE ARTICULACION SX
36	408635	2	VITE M4X25 TE UNI 5739 ZINC	SCREW	VIS	SCHRAUBE	TORNILLO

**CR-02 GRUPPO COMANDO BAS. SMG120 B**  
**BRUSHES CONTROL ASSEMBLY**  
**GRUPE COMMANDE DES BROSSES**  
**GRUPPE BÜRSTENBETÄTIGUNG**  
**GRUPO MANDO CEPILLOS**

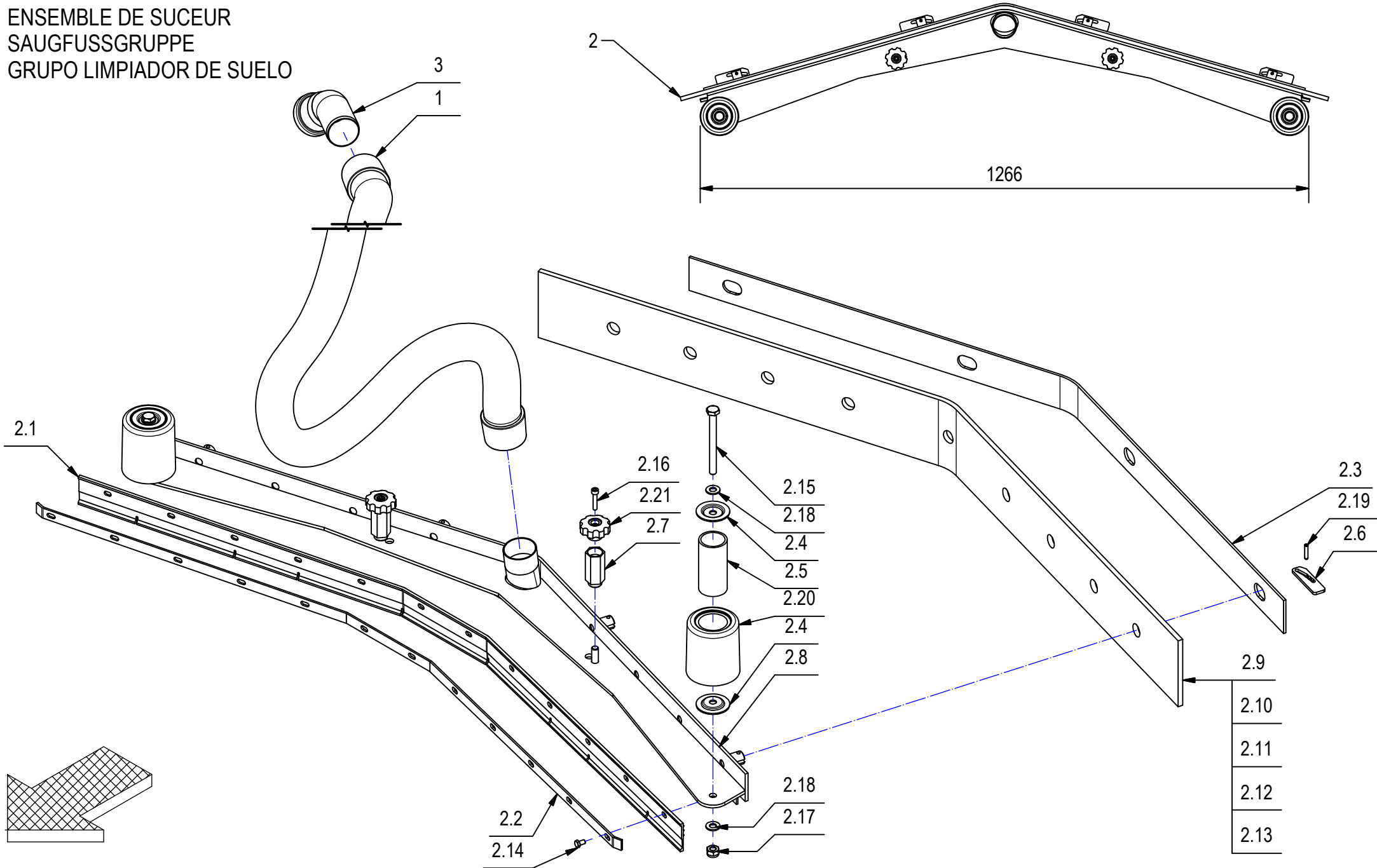


**CR-02 GRUPPO COMANDO BAS. SMG120 B****02**

POS.	CODICE	QTÀ	DESCRIZIONE	DENOMINATION	DESCRIPTION	BENENNUNG	DESCRIPCION
37	408639	1	VITE M4x16 TE UNI 5739 ZINC	SCREW	VIS	SCHRAUBE	TORNILLO
38	408650	2	VITE M4X60 TE UNI 5739 A2	SCREW	VIS	SCHRAUBE	TORNILLO
39	408670	7	VITE M8x20 TE UNI 5739 ZINC	SCREW	VIS	SCHRAUBE	TORNILLO
40	408714	1	VITE M10x35 TE UNI 5739 ZINC	SCREW	VIS	SCHRAUBE	TORNILLO
41	408716	8	VITE M10X60 TE UNI 5739 ZINC	SCREW	VIS	SCHRAUBE	TORNILLO
42	408749	1	VITE M12x60 TE UNI 5737 ZINC.	SCREW	VIS	SCHRAUBE	TORNILLO
43	408825	2	VITE M10X50 TCEI UNI 5931 DIN 912 (8.8)Z	SCREW	VIS	SCHRAUBE	TORNILLO
44	408981	2	VITE M8x22 TPSEI UNI5933 ZINC	SCREW	VIS	SCHRAUBE	TORNILLO
45	409034	1	DADO M4x4 UNI 5587 ZINC	NUT	ECROU	MUTTER	TUERCA
46	409046	1	DADO M8x6,5 UNI 5588 ZINC	NUT	ECROU	MUTTER	TUERCA
47	409066	1	DADO M12 UNI 5587 ZINC. ALTO	NUT	ECROU	MUTTER	TUERCA
48	409067	3	DADO M12x7 UNI 5589 ZINC	NUT	ECROU	MUTTER	TUERCA
49	409070	2	DADO M12 UNI 5589 ZINC. FIL.SX BASSO	NUT	ECROU	MUTTER	TUERCA
50	409085	2	DADO M8x8.5 AUTOBL. UNI 7474 ZINC	LOCK NUT	ECROU AUTOFREINES	SICHERUNGSMUTTER	TUERCA AUTOBLOCANTE
51	409090	8	DADO M10x10 AUTOBL. UNI 7474 ZINC	LOCK NUT	ECROU AUTOFREINES	SICHERUNGSMUTTER	TUERCA AUTOBLOCANTE
52	409156	2	ROSETTA 6x12x1,6 UNI 6592 ZINC	WASHER	RONDELLE	UNTERLAGSCHEIBE	ARANDELA
53	409162	2	ROSETTA 6,5x24x2 UNI 6593 ZINC	WASHER	RONDELLE	UNTERLAGSCHEIBE	ARANDELA
54	409164	2	ROSETTA GROWER 6x2,5x1,8 ASA B27 ZINC	LOCK WASHER	RONDELLE FREIN	ZAHNSCHEIBE	ARANDELLA DENTADA
55	409175	1	ROSETTA 8x17x1,6 UNI 6592 ZINC.	WASHER	RONDELLE	UNTERLAGSCHEIBE	ARANDELA
56	409180	3	ROSETTA 9x32x2,5 UNI 6593 ZINC	WASHER	RONDELLE	UNTERLAGSCHEIBE	ARANDELA
57	409181	7	ROSETTA GROWER 8x13x2,2 ZINC	LOCK WASHER	RONDELLE FREIN	ZAHNSCHEIBE	ARANDELLA DENTADA
58	409194	18	ROSETTA 11x30x2,5 UNI 6593 ZINC	WASHER 11X30X2,5 UNI 6593	RONDELLE 11X30X2,5 UNI 6593	UNTERLEGSCHIEBE 11X30X2,5	ARANDELA 11X30X2,5 UNI 6593
59	409201	2	ROSETTA 13x24x2,5 UNI 6592 ZINC	WASHER	RONDELLE	UNTERLAGSCHEIBE	ARANDELA
60	409393	3	SPILLO 2.4x47	CLIP	EPINGLE	SPLINT	ESPIGA
61	409400	2	SPAZZ. MOT. 6X9X17 R87	CARBON BRUSH MOTOR	CHARBON MOTEUR	KOHLBÜRSTE	ESCOBILLA MOTOR
62	409493	4	MICROINTERRUTTORE 15A 4x25 C/ROTEL.	MICROSWITCH	MICROINTERRUPTEUR	MIKROSCHALTER	MICROINTERRUPTOR
63	410152	1	DISTANZIALE QUADRO X MARTINETTI	SPACER	ENTRETOISE	DISTANZHÜLSE	DISTANCIADOR
64	415889	2	DADO M10 UNI 5588-65 ZINC. MEDIO	NUT	ECROU	MUTTER	TUERCA
65	415898	2	DADO M4 AUTOBL UNI7474	LOCK NUT	ECROU AUTOBLOQUANT	STOPMUTTER	TUERCA AUTOBLOCANTE
66	415921	3	ROSETTA 8x32 UNI 6593 ZINC. F.LARGA	WASHER	RONDELLE	SCHEIBE	ARANDELA
67	415925	1	ROSETTA M10 UNI1751 ZN GROWER	LOCK WASHER	RONDELLE FREIN	ZAHNSCHEIBE	ARANDELLA DENTADA
68	415945	2	ROSETTA M6 UNI 1751 INOX GROWER	WASHER	RONDELLE	UNTERLAGSCHEIBE	ARANDELA
69	416158	1	POMELLO D=45 M8 FEMMINA	KNOB	POMMEAU	RENDELSCHRAUBE	POMO
70	436569	2	DISTANZIALE D=25 d=12 S=14 Fe360B	SPACER	ENTRETOISE	DISTANZHÜLSE	DISTANCIADOR
71	436663	1	REGISTRO SPOSTAMENTO LATERALE	ADJUSTER	REGLAGE	VERSTELLSCHRAUBE	REGULADOR
72	210157	4	BOCCOLA D=12 d=10 S=6 OT58	BUSHING	BAGUE	BUCHSE	CASQUILLO

**CR-03 GRUPPO TERGIPAVIMENTO SMG120 B**  
**SQUEEGEE ASSEMBLY**  
**ENSEMBLE DE SUCEUR**  
**SAUGFUSSGRUPPE**  
**GRUPO LIMPIADOR DE SUELO**

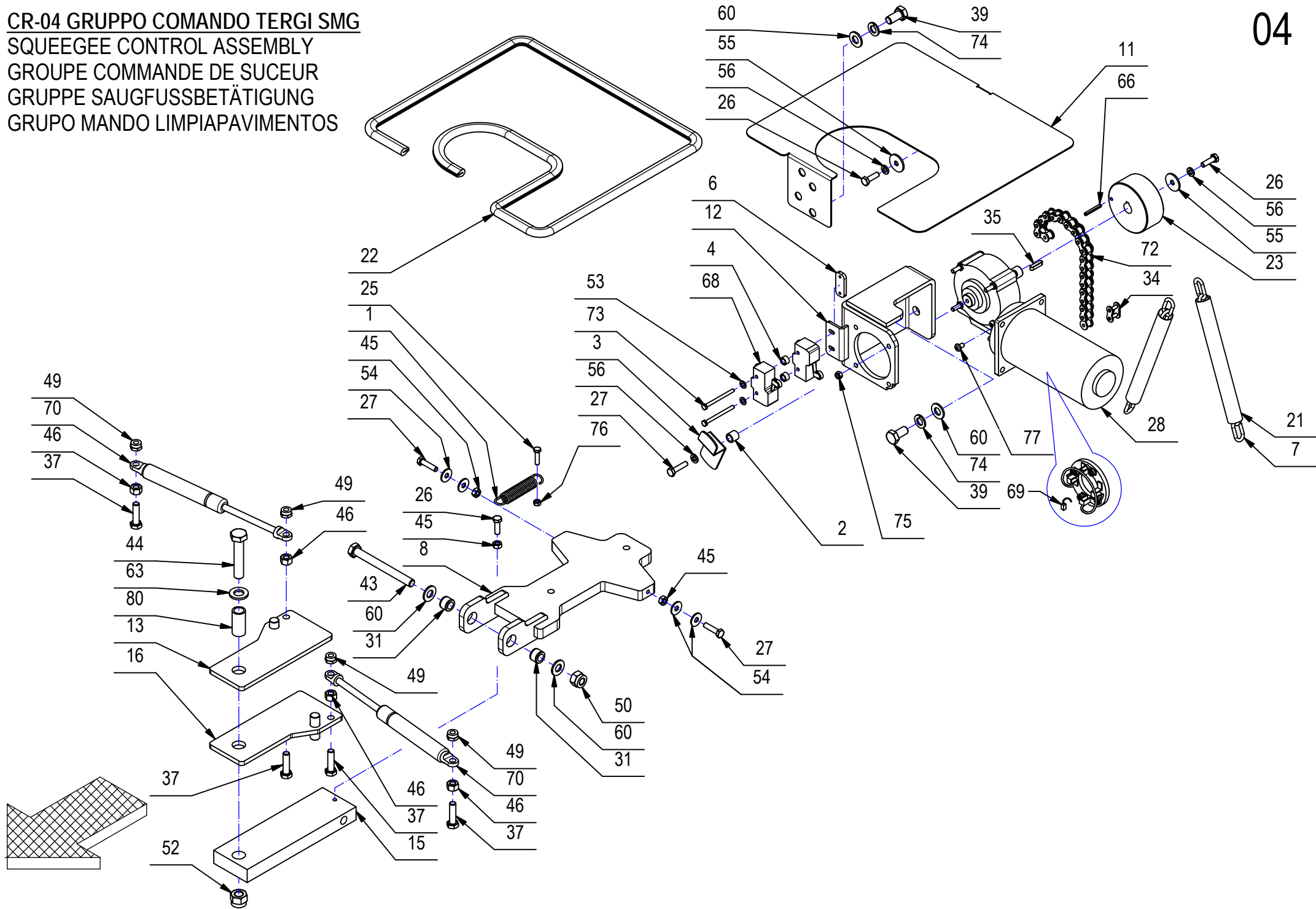
03



**CR-03 GRUPPO TERGIPAVIMENTO SMG120 B****03**

POS.	CODICE	QTÀ	DESCRIZIONE	DENOMINATION	DESCRIPTION	BENENNUNG	DESCRIPCION
1	202194	1	TUBO D.50x2200 SPIRALATO ASP.	SUCTION HOSE	FLEXIBLE ASPIRATION	SAUGSCHLAUCH	TUBO DE ASPIRACION
2	221035	1	PREM. TERGIPAVIMENTO	SQUEEGEE ASSEMBLY	ENSEMBLE DE SUCEUR	SAUGFUSSGRUPPE	GRUPO LIMPIADORES DE SUELO
2.1	202290	1	GOMMA TERGI ANTERIORE POLIURETANO	FRONT RUBBER	BAVETTE AVANT	VORDERER SAUGGUMMI	GOMA DELANTERA
2.2	202358	1	LAMA PREMIGOMMA ANTERIORE	BLADE	PLAQUETTE	LEISTE	LISTON
2.3	202364	1	LAMA PREMIGOMMA POSTERIORE	BLADE	PLAQUETTE	LEISTE	LISTON
2.4	203352	4	RONDELLA D10,5X50X2 SPECIALE	SPECIAL WASHER	RONDELLE SPECIALE	UNTERLAGSCHEIBE SPEZIAL	ARANDELA ESPECIAL
2.5	203353	2	TUBO GUIDA RUOTA PARACOLPI	PIPE	TUBE	ROHR	TUBO
2.6	206390	4	PIASTRINA FISSAGGIO PREMIGOMMA	PLAQUE	PLAQUETTE	BEFESTIGUNGSAUFLAGE	PLAQUETA
2.7	214860	2	PERNO TERGIPAVIMENTO	PIN	AXE	BOLZEN	PERNO
2.8	215924	1	CORPO TERGIPAVIMENTO	SQUEEGEE BODY	CORPS DE SUCEUR	SAUGFUSSKÖRPER	CUERPO LIMPIAPAVIMENTOS
2.9	406158	1	GOMMA TERGIP. POSTERIORE 33SH	REAR RUBBER	BAVETTE ARRIERE	HINTERER SAUGGUMMI	GOMA TRASERA
2.10	406159	1	GOMMA TERGIP. POSTERIORE GOMMA 40SH	REAR RUBBER	BAVETTE ARRIERE	HINTERER SAUGGUMMI	GOMA TRASERA
2.11	406160	1	GOMMA TERGIP. POSTERIORE BIANCA ANTIOLIO	REAR RUBBER	BAVETTE ARRIERE	HINTERER SAUGGUMMI	GOMA TRASERA
2.12	406162	1	GOMMA TERGIP. POSTERIORE PU 40SH	REAR RUBBER	BAVETTE ARRIERE	HINTERER SAUGGUMMI	GOMA TRASERA
2.13	434249	1	GOMMA TERGIP. POSTERIORE LINATEX	REAR RUBBER	BAVETTE ARRIERE	HINTERER SAUGGUMMI	GOMA TRASERA
2.14	407658	12	VITE M6X10 TE UNI 5739 A2	SCREW	VIS	SCHRAUBE	TORNILLO
2.15	408736	2	VITE M10x110 TE UNI 5737 FP ZINC	SCREW	VIS	SCHRAUBE	TORNILLO
2.16	408798	2	VITE M6x30 TCEI UNI 5931 ZINC	SCREW	VIS	SCHRAUBE	TORNILLO
2.17	409090	2	DADO M10x10 AUTOBL. UNI 7474 ZINC	LOCK NUT	ECROU AUTOFREINES	SICHERUNGSMUTTER	TUERCA AUTOBLOCANTE
2.18	409191	4	ROSETTA 10X21X2 UNI 6592 ZINC	WASHER	RONDELLE	UNTERLAGSCHEIBE	ARANDELA
2.19	409373	4	SPINA ELASTICA 5x20 UNI 6873	SPRING PIN	FOURCHETTE	SPANNSTIFT	PASADOR
2.20	411711	2	RUOTA PARACOLPI D=80 H=90,5 GRIGIA	ROLLER	GALET	ROLLE	RODILLO
2.21	416158	2	POMELLO D=45 M8 FEMMINA	KNOB	POMMEAU	RENDELSCHRAUBE	POMO
3	424342	1	CURVA A 45° D.50 PP	ELBOW	COUDE	WINKELVERSCHRAUBUNG	RACOR CODO

**CR-04 GRUPPO COMANDO TERGI SMG**  
**SQUEEGEE CONTROL ASSEMBLY**  
**GROUPE COMMANDE DE SUCEUR**  
**GRUPPE SAUGFUSSBETÄTIGUNG**  
**GRUPO MANDO LIMPIAPAVIMENTOS**

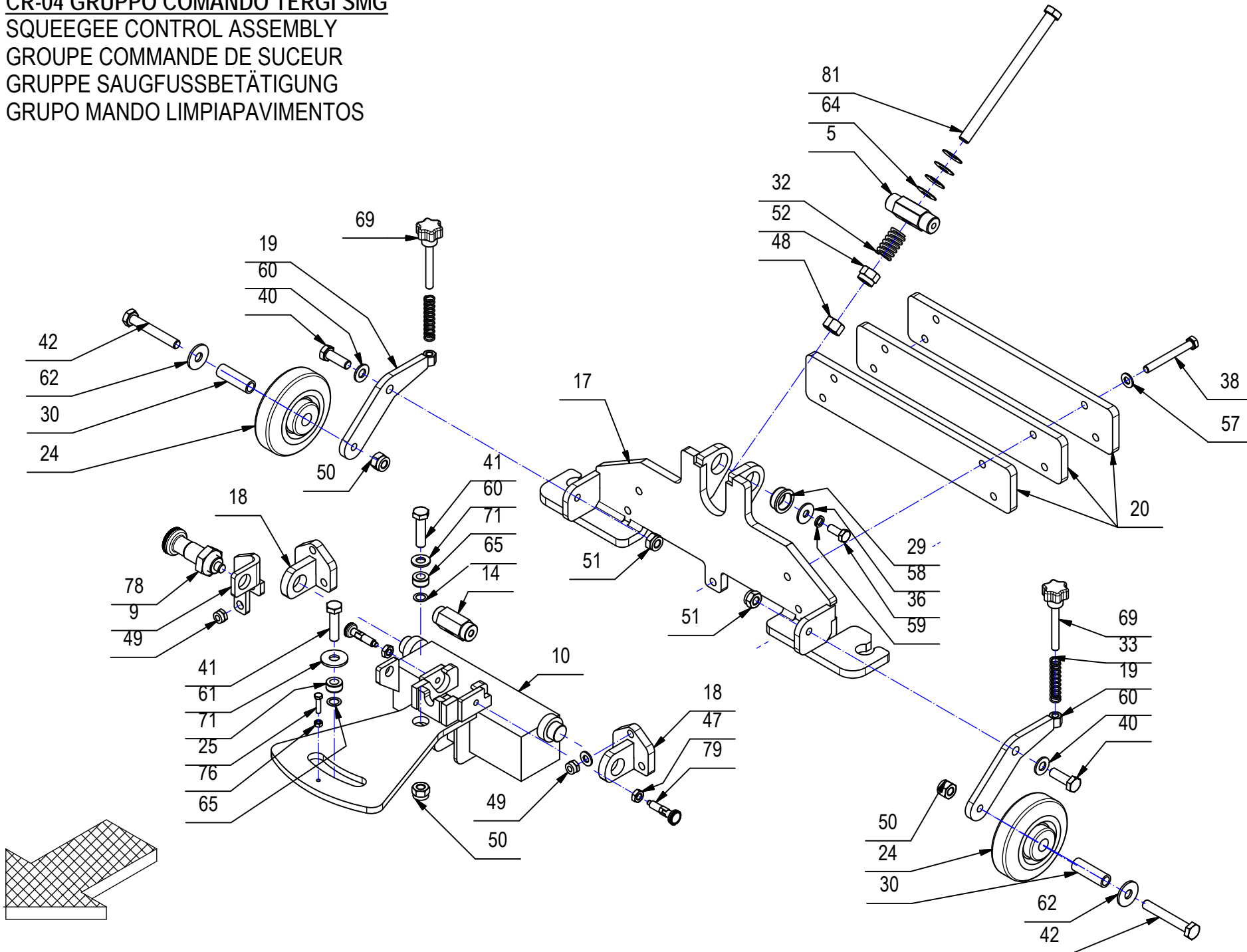




**CR-04 GRUPPO COMANDO TERGI SMG****04**

POS.	CODICE	QTÀ	DESCRIZIONE	DENOMINATION	DESCRIPTION	BENENNUNG	DESCRIPCION
1	201122	1	MOLLA TRAZ. 15x2x60	SPRING	RESSORT	FEDER	RESORTE
2	202451	1	DISTANZIALE D=12 d=8,25 S=10,8	SPACER	ENTROTOISE	DISTANZHUELSE	DISTANCIADOR
3	203576	1	LEVA FINECORSA	LEVER	LEVIER	HEBEL	PALANCA
4	204990	2	RULLINO PER LEVE COMANDO	ROLLER	GALET	ROLLE	CASQUILLO
5	215685	1	PERNO BILANCIERE ATTACCO TERGI	PIN	AXE	BOLZEN	PERNO
6	216787	1	PIASTRINA FILETTATA FISSAGGIO MICRO	PLAQUE	PLAQUETTE	BEFESTIGUNGSAUFLAGE	PLAQUETA
7	219251	2	CATENA 22x8 Ø4 - LUNGHEZZA INTERNA = 220	CHAIN	CHAINE	KETTE	CADENA
8	220502	1	ATTACCO TERGI ANTERIORE	COUPLING	ATTAQUE	KUPPLUNG	ACOPLAMIENTO
9	220506	1	STAFFA FERMO ROTAZIONE TERGI	SUPPORT	SUPPORT	HALTERUNG	SOPORTE
10	220520	1	ATTACCO TERGI POSTERIORE	COUPLING	ATTAQUE	KUPPLUNG	ACOPLAMIENTO
11	220934	1	PANNELLO COPERTURA MARTINETTO	PANEL	PANNEAU	BLECH	PANEL
12	220935	1	STAFFA SUPPORTO MOTORIDUTTORE	SUPPORT	SUPPORT	HALTERUNG	SOPORTE
13	220937	1	PIASTRA EXTRA ROTAZIONE ATTACCO TERGI DX	SUPPORT	SUPPORT	HALTERUNG	SOPORTE
14	220942	1	REGISTRO INCLINAZIONE ATTACCO TERGI	ADJUSTER	REGULADOR	VERSTELLSCHRAUBE	REGLAGE
15	220961	1	STAFFA ATTACCO TERGI	SUPPORT	SUPPORT	HALTERUNG	SOPORTE
16	220975	1	PIASTRA EXTRA ROTAZIONE ATTACCO TERGI SX	SUPPORT	SUPPORT	HALTERUNG	SOPORTE
17	221764	1	ATTACCO TERGI ROTANTE RAL 7016	COUPLING	ATTAQUE	KUPPLUNG	ACOPLAMIENTO
18	221766	2	STAFFA ATTACCO TERGI ROTANTE	COUPLING	ATTAQUE	KUPPLUNG	ACOPLAMIENTO
19	221767	2	LEVA REGOLAZIONE ALTEZZA TERGI	COUPLING	ATTAQUE	KUPPLUNG	ACOPLAMIENTO
20	221768	3	PESO ATTACCO TERGI	COUNTER WEIGHT	CONTREPOIDS	GEGENGEWICHT	CONTRAPESO
21	222275	2	GUAINA TERMORESTRING. D=19x170	SHEATH	GAINÉ	SCHUTZMANTEL	VAINA
22	222902	1	PROFILO GOMMA A -U- L=430	GASKET	JOINT	DICHTUNG	JUNTA
23	400613	1	RULLO AVVOLGIMENTO CATENA	ROLLER	GALET	ROLLE	RODILLO
24	405689	2	RUOTA DIAM 100x30 GRIGIA	WHEEL	ROUE	RAD	RUEDA
25	407647	1	VITE M5x20 TE UNI 5739 ZINC	SCREW	VIS	SCHRAUBE	TORNILLO
26	407666	3	VITE M6x20 TE UNI 5739 ZINC	SCREW	VIS	SCHRAUBE	TORNILLO
27	407669	3	VITE M6x25 TE UNI 5739 ZINC	SCREW	VIS	SCHRAUBE	TORNILLO
28	407755	1	MOTORIDUTTORE 36V 60W 15G	GEARED MOTOR	MOTO-REDUCTEUR	GETRIEBEMOTOR	MOTORREDUCTOR
29	408017	2	BOCCOLA D=28-25,2 d=20,1 S=11 OT58	BUSHING	BAGUE	BUCHSE	CASQUILLO
30	408035	2	BOCCOLA D=15 d=10.5 S=46 INOX	BUSHING	BAGUE	BUCHSE	CASQUILLO
31	408038	2	BOCCOLA D=15,9 d=10 S=11,5 OT58	BUSHING	BAGUE	BUCHSE	CASQUILLO
32	408091	1	MOLLA COMPR. 20x3.5x32	SPRING	RESSORT	FEDER	RESORTE
33	408097	2	MOLLA COMPRESSIONE 12x9x55	SPRING	RESSORT	FEDER	RESORTE
34	408380	1	GIUNTO CATENA DA 1/2	JOINT CHAIN	ATTACHE RAPIDE CHAINE	KETTENSCHLOSS	ACOPLAMIENTO CADENA
35	408402	1	LINGUETTA 5X5X20 UNI 6604/69	KEY	CLAVETTE	KEIL	CLAVIJA
36	408670	2	VITE M8x20 TE UNI 5739 ZINC	SCREW	VIS	SCHRAUBE	TORNILLO
37	408676	4	VITE M8x30 TE UNI 5739 ZINC	SCREW	VIS	SCHRAUBE	TORNILLO
38	408694	4	VITE M8X70 TE UNI 5739 ZINC.	SCREW	VIS	SCHRAUBE	TORNILLO
39	408709	4	VITE M10X20 TE UNI 5739 ZINC	SCREW	VIS	SCHRAUBE	TORNILLO

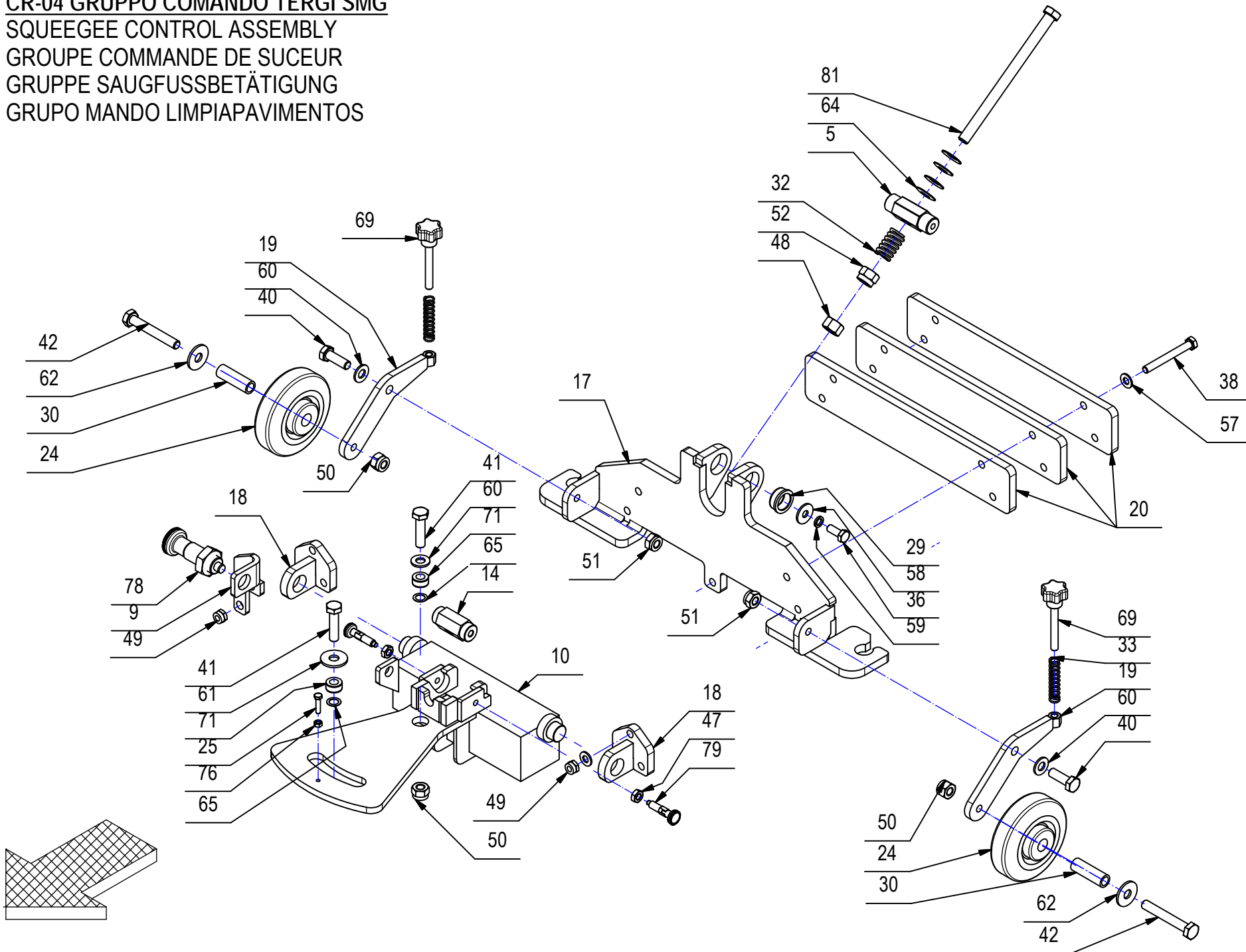
**CR-04 GRUPPO COMANDO TERGI SMG**  
**SQUEEGEE CONTROL ASSEMBLY**  
**GROUPE COMMANDE DE SUCEUR**  
**GRUPPE SAUGFUSSBETÄTIGUNG**  
**GRUPO MANDO LIMPIAPAVIMENTOS**



**CR-04 GRUPPO COMANDO TERGI SMG****04**

POS.	CODICE	QTÀ	DESCRIZIONE	DENOMINATION	DESCRIPTION	BENENNUNG	DESCRIPCION
40	408712	2	VITE M10X30 TE UNI 5739 ZINC	SCREW	VIS	SCHRAUBE	TORNILLO
41	408715	2	VITE M10x40 TE UNI 5739 (8.8)	SCREW	VIS	SCHRAUBE	TORNILLO
42	408727	2	VITE M10x70 TE UNI 5737 Zn	SCREW	VIS	SCHRAUBE	TORNILLO
43	408744	1	VITE M10X100 TE UNI 5739 ZINC	SCREW	VIS	SCHRAUBE	TORNILLO
44	408755	1	VITE M12X60 TE UNI 5739 INOX A2	SCREW	VIS	SCHRAUBE	TORNILLO
45	409040	3	DADO M6x5 UNI 5588 ZINC	NUT	ECROU	MUTTER	TUERCA
46	409052	4	DADO M8x8 UNI 5587 ZINC.	NUT	ECROU	MUTTER	TUERCA
47	409054	2	DADO M8x5 UNI 5589 ZINC	NUT	ECROU	MUTTER	TUERCA
48	409066	1	DADO M12 UNI 5587 ZINC. ALTO	NUT	ECROU	MUTTER	TUERCA
49	409085	8	DADO M8x8.5 AUTOBL. UNI 7474 ZINC	LOCK NUT	ECROU AUTOFREINES	SICHERUNGSMUTTER	TUERCA AUTOBLOCANTE
50	409089	5	DADO M10x12 AUTOBL. UNI 7473 ZINC	LOCK NUT	ECROU AUTOFREINES	SICHERUNGSMUTTER	TUERCA AUTOBLOCANTE
51	409090	2	DADO M10x10 AUTOBL. UNI 7474 ZINC	LOCK NUT	ECROU AUTOFREINES	SICHERUNGSMUTTER	TUERCA AUTOBLOCANTE
52	409093	2	DADO M12x15 AUTOBL. UNI 7473 ZINC	NUT	ECROU	MUTTER	TUERCA
53	409150	2	ROSETTA 5X11X1 UNI 6592 ZINC	WASHER	RONDELLE	UNTERLAGSCHEIBE	ARANDELA
54	409160	4	ROSETTA 6x18x1,5 UNI 6593 ZINC	WASHER	RONDELLE	UNTERLAGSCHEIBE	ARANDELA
55	409162	2	ROSETTA 6,5x24x2 UNI 6593 ZINC	WASHER	RONDELLE	UNTERLAGSCHEIBE	ARANDELA
56	409164	3	ROSETTA GROWER 6x2,5x1,8 ASA B27 ZINC	LOCK WASHER	RONDELLE FREIN	ZAHNSCHEIBE	ARANDELLA DENTADA
57	409175	8	ROSETTA 8x17x1,6 UNI 6592 ZINC.	WASHER	RONDELLE	UNTERLAGSCHEIBE	ARANDELA
58	409179	2	ROSETTA 9x24x2,5 UNI 6593 ZINC	WASHER	RONDELLE	UNTERLAGSCHEIBE	ARANDELA
59	409181	2	ROSETTA GROWER 8x13x2,2 ZINC	LOCK WASHER	RONDELLE FREIN	ZAHNSCHEIBE	ARANDELLA DENTADA
60	409191	9	ROSETTA 10X21X2 UNI 6592 ZINC	WASHER	RONDELLE	UNTERLAGSCHEIBE	ARANDELA
61	409194	1	ROSETTA 11x30x2,5 UNI 6593 ZINC	WASHER	RONDELLE	UNTERLEGSCHEIBE	ARANDELA
62	409195	2	ROSETTA 10x30x2 UNI 6593 A2	WASHER	RONDELLE	UNTERLAGSCHEIBE	ARANDELA
63	409201	1	ROSETTA 13x24x2.5 UNI 6592 ZINC	WASHER	RONDELLE	UNTERLAGSCHEIBE	ARANDELA
64	409203	4	MOLLA A TAZZA 12x25x0,9 DIN2093 ZINC	CUPPED WASHER	RONDELLE CONCAVE	TELLERFEDER	ARANDELA CONCAVA
65	409235	2	SPESSORE RAM 10x16x0,5 DIN 988 ZINC	SHIM	EPAISSEUR	BEILAGERING	ARANDELA ESPESOR
66	409368	1	SPINA ELASTICA 4X28	SPRING PIN	FOURCHETTE	SPANNSTIFT	PASADOR ELASTICO
67	409400	2	SPAZZ. MOT. 6X9X17 R87	CARBON BRUSH MOTOR	CHARBON MOTEUR	KOHLEBÜRSTE	ESCOBILLA MOTOR
68	409493	2	MICROINTERRUTTORE 15A 4x25 C/ROTEL.	MICROSWITCH	MICROINTERRUPTEUR	MIKROSCHALTER	MICROINTERRUPTOR
69	410241	2	POMELLO M8 VP40	KNOB	POMMEAU	RENDELSCHRAUBE	POMO
70	410570	2	MOLLA A GAS LIFT-O-MAT 245 60 KG. RIBALT	GAS SHOCK ABSORBER	RESSORT	GASFEDER	AMORTIGUADOR A GAS
71	411769	2	BOCCOLA D=18 d=10 S=8,5 OT58	BUSHING	BAGUE	BUCHSE	CASQUILLO
72	415643	1	CATENA 1/2x5/16x17 PASSI	CHAIN	CHAINE	KETTE	CADENA
73	415711	2	VITE M4X50 TE UNI 5739 (8.8) ZINC	SCREW	VIS	SCHRAUBE	TORNILLO
74	415925	4	ROSETTA M10 UNI1751 ZN GROWER	LOCK WASHER	RONDELLE FREIN	ZAHNSCHEIBE	ARANDELLA DENTADA
75	416781	3	DADO M5X5 AUTOBL. UNI 7473 ZINC	LOCK NUT	ECROU AUTOFREINES	SICHERUNGSMUTTER	TUERCA AUTOBLOCANTE
76	417267	1	DADO M5 ZNT UNI 5588 DIN 934	NUT	ECROU	MUTTER	TUERCA
77	425976	1	VITE M5x10 TCTC UNI 7687 (4.8) ZINC.	SCREW	VIS	SCHRAUBE	TORNILLO
78	427403	1	PISTONCINO POS. A MOLLA GN 613-10-AK-NI	STOP	ARRET	STOPBELEG	PLAQUETA DE SUJECION

**CR-04 GRUPPO COMANDO TERGI SMG**  
**SQUEEGEE CONTROL ASSEMBLY**  
**GROUPE COMMANDE DE SUCEUR**  
**GRUPPE SAUGFUSSBETÄTIGUNG**  
**GRUPO MANDO LIMPIAPAVIMENTOS**



**CR-04 GRUPPO COMANDO TERGI SMG****04**

POS.	CODICE	QTÀ	DESCRIZIONE	DENOMINATION	DESCRIPTION	BENENNUNG	DESCRIPCION
79	429152	2	PERNO A MOLLA ELESA GN717-5-C (GN 37342)	PIN SPRING	AXE RESSORT	BOLZEN FEDER	PERNO RESORTE
80	433127	1	BOCCOLA D=16,9 d=12,5 S=34,5 OT58	BUSHING	BAGUE	BUCHSE	CASQUILLO
81	433127	1	VITE M12x170 TE UNI 5737 ZINC F.P	SCREW	VIS	SCHRAUBE	TORNILLO

**CR-05 GRUPPO TELAIO-CARROZZERIA SMG120 B**

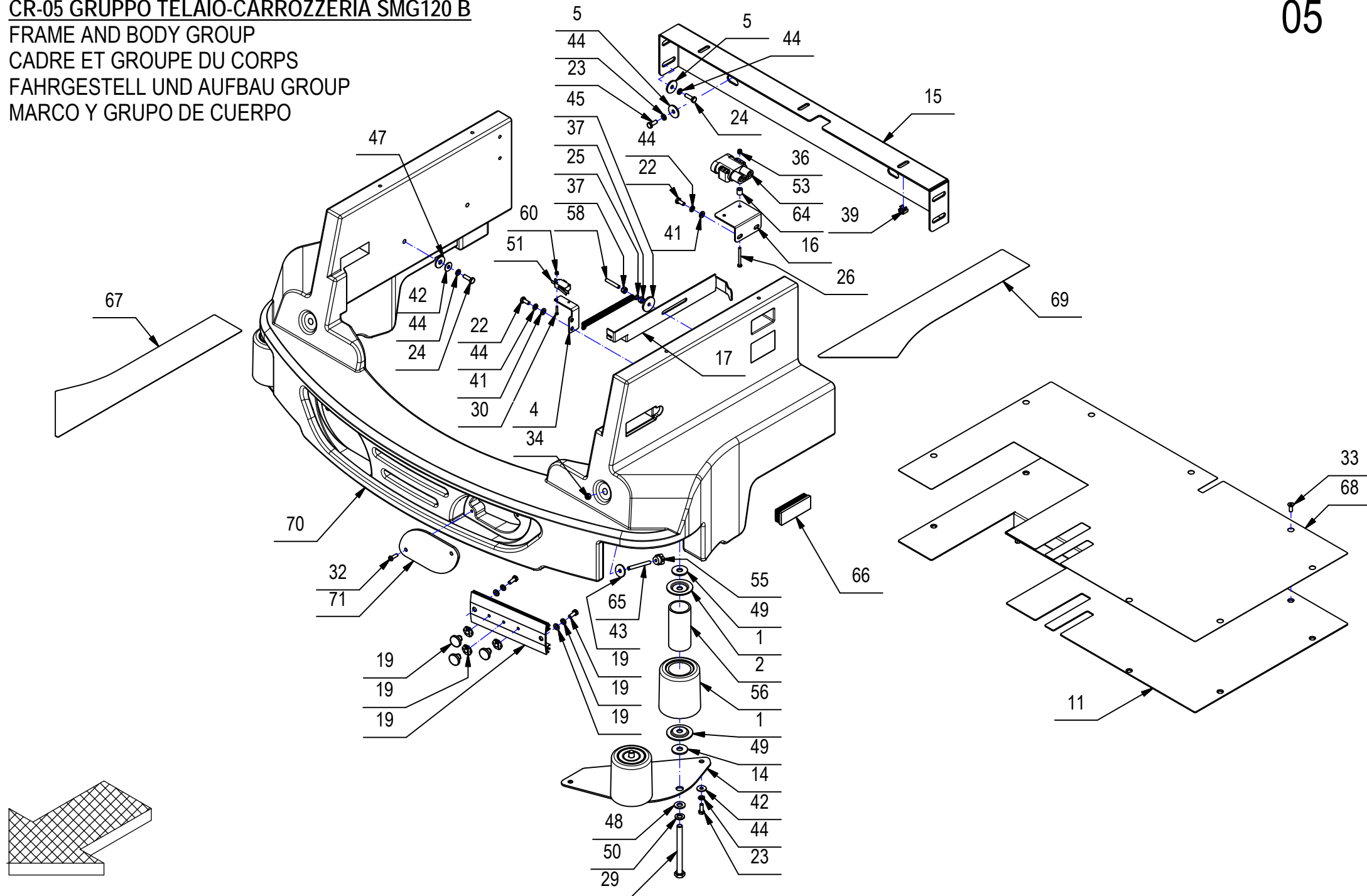
FRAME AND BODY GROUP

CADRE ET GROUPE DU CORPS

FAHRGESTELL UND AUFBAU GROUP

MARCO Y GRUPO DE CUERPO

05



**CR-05 GRUPPO TELAIO-CARROZZERIA SMG120 B****05**

POS.	CODICE	QTÀ	DESCRIZIONE	DENOMINATION	DESCRIPTION	BENENNUNG	DESCRIPCION
1	203352	8	RONDELLA D10,5X50X2 SPECIALE	SPECIAL WASHER	RONDELLE SPECIALE	UNTERLAGSCHEIBE SPEZIAL	ARANDELA ESPECIAL
2	203353	4	TUBO GUIDA RUOTA PARACOLPI	PIPE	TUBE	ROHR	TUBO
3	203586	1	STAFFA MICRO FRENO STAZIONAMENTO	SUPPORT	SUPPORT	HALTERUNG	SOPORTE
4	203620	1	STAFFA MICRO MARTINETTO	SUPPORT	ATTAQUE	HALTERUNG	SOPORTE FIJADOR
5	203761	8	RONDELLA PER BRACCIO	WASHER	RONDELLE	UNTERLAGSCHEIBE	ARANDELA
6	208065	1	TELAIO MAGNA	FRAME	CHASSIS	RAHMEN	BASTIDOR
7	213323	2	PROFILO GOMMA A -U- 8,5X6 L=110	PROFILE	PROFIL	PROFIL	PERFIL
8	220914	1	TELAIO ANTERIORE	UPPER FRAME	CHASSIS SUPERIEUR	OBERES GESTELL	BASTIDOR SUPERIOR
9	220916	1	PANNELLO ANTERIORE DX	PANEL RIGHT	PANNEAU DROITE	BLECH RECHTS	PANEL DERECHO
10	220919	1	PANNELLO ANTERIORE SX	PANEL LEFT	PANNEAU GAUCHE	BLECH LINKS	PANEL IZQUIERDO
11	220921	1	PEDANA POGGIAPIEDI	BOTTOM PLATE	REPOSE PIED	BODENBLECH	PLATAFORMA
12	220929	1	CARTER LATERALE DX	COVER RIGHT	CARTER DROITE	ABDECKUNG RECHTS	CARTER DERECHO
13	220933	1	CARTER LATERALE SX	COVER LEFT	CARTER GAUCHE	ABDECKUNG LINKS	CARTER IZQUIERDO
14	220946	2	PIASTRINA RUOTE PARACOLPI	SUPPORT	SUPPORT	HALTERUNG	SOPORTE
15	220948	1	STAFFA SUPPORTO PEDANA	SUPPORT	SUPPORT	HALTERUNG	SOPORTE
16	220956	1	STAFFA SUPP.CONN CARICABATTERIE	SUPPORT	SUPPORT	HALTERUNG	SOPORTE
17	220977	1	STAFFA CHIUSURA CONN.CARICABATTERIE	SUPPORT	SUPPORT	HALTERUNG	SOPORTE
18	221020	1	PREM. COMANDO MARCIA	FOOT FORWARD ASSY	FOOT FORWARD ENSEMBLE	FUSS NACH VORNE ZUSAMMEN	PIE ADELANTE JUNTOS
18.1	203279	2	PERNO A SFERA M5	PIN	AXE	BOLZEN	PERNO
18.2	218443	1	PEDALE BASCULANTE AVANZAMENTO	PEDAL	PÉDALE	PEDAL	PEDAL
18.3	220245	1	BOCCOLA D=19-10 d=6 S=33,2 Fe360	BUSHING	BAGUE	BUCHSE	CASQUILLO
18.4	220983	1	COPERCHIO COMANDO MARCIA	COVER	COUVERCLE	DECKEL	TAPA
18.5	220986	1	SUPPORTO POTENZIOMETRO	SUPPORT	SUPPORT	HALTERUNG	SOPORTE
18.6	220988	1	SUPPORTO PEDALE COMANDO MARCIA	SUPPORT	SUPPORT	HALTERUNG	SOPORTE
18.7	221021	1	LEVA COMANDO MARCIA	LEVER	LEVIER	HEBEL	PALANCA
18.8	222910	1	BARRA FILETTATA M5x55	DOWEL	VIS CYLINDRIQUE	MADENSCHRAUBE	TORNILLO
18.9	400119	2	COPRIPEDALE	PEDAL COVER	GARNITURE PEDALE	PEDALGUMMI	CUBREPEDAL
18.10	400678	1	CAMMA DENTATA	CAM WHEEL	CAME	NOCKEN	LEVA DENTADA
18.11	400679	1	PIGNONE M=1 Z=20	PINION	PIGNON	RITZEL	PIÑON
18.12	407663	3	VITE M6x16 TE UNI 5739 ZINC	SCREW	VIS	SCHRAUBE	TORNILLO
18.13	408634	2	VITE M4x20 TE UNI 5739 ZINC	SCREW	VIS	SCHRAUBE	TORNILLO
18.14	408836	2	VITE M3x30 TCTC UNI 7687 ZINC	SCREW	VIS	SCHRAUBE	TORNILLO
18.15	408842	2	VITE M3X40 TCTC UNI 7687 (4.8) ZINC.	SCREW	VIS	SCHRAUBE	TORNILLO
18.16	408903	1	GRANO M6X10 UNI 5929 (A COPPA) ZINC	DOWEL	VIS CYLINDRIQUE	MADENSCHRAUBE	TORNILLO
18.17	409036	2	DADO M5x5 UNI 5587 ZINC	NUT	ECROU	MUTTER	TUERCA
18.18	409078	2	DADO M4x6 AUTOBL. UNI 7473 ZINC	LOCK NUT	ECROU AUTOFREINES	SICHERUNGSMUTTER	TUERCA AUTOBLOCANTE
18.19	409082	1	DADO M6x6 AUTOBL UNI 7474 ZINC	LOCK NUT	ECROU AUTOFREINES	SICHERUNGSMUTTER	TUERCA AUTOBLOCANTE
18.20	409142	1	ROSETTA 4x9x0,8 UNI 6592 ZINC	WASHER	RONDELLE	UNTERLAGSCHEIBE	ARANDELA

**CR-05 GRUPPO TELAIO-CARROZZERIA SMG120 B**

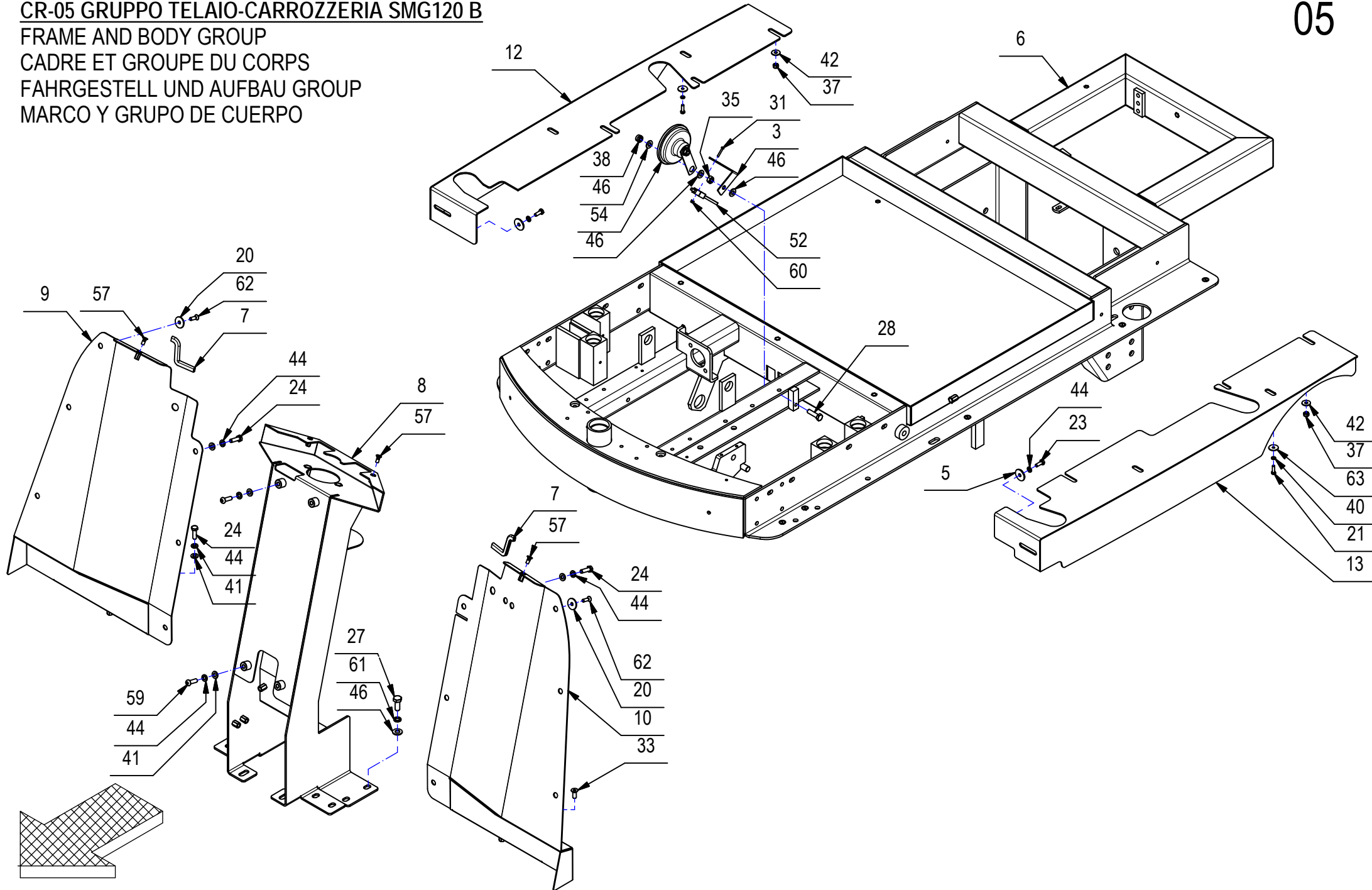
FRAME AND BODY GROUP

CADRE ET GROUPE DU CORPS

FAHRGESTELL UND AUFBAU GROUP

MARCO Y GRUPO DE CUERPO

05





**CR-05 GRUPPO TELAIO-CARROZZERIA SMG120 B****05**

POS.	CODICE	QTÀ	DESCRIZIONE	DENOMINATION	DESCRIPTION	BENENNUNG	DESCRIPCION
18.21	409147	4	ROSETTA 4x10x1 NYLON	WASHER	RONDELLE	UNTERLAGSCHEIBE	ARANDELA
18.22	409156	4	ROSETTA 6x12x1,6 UNI 6592 ZINC	WASHER	RONDELLE	UNTERLAGSCHEIBE	ARANDELA
18.23	409160	2	ROSETTA 6x18x1,5 UNI 6593 ZINC	WASHER	RONDELLE	UNTERLAGSCHEIBE	ARANDELA
18.24	409164	5	ROSETTA GROWER 6x2,5x1,8 ASA B27 ZINC	LOCK WASHER	RONDELLE FREIN	ZAHNSCHEIBE	ARANDELLA DENTADA
18.25	409248	1	POTENZIOMETRO ABJ 2 KOhm GAMMA 65-75-85	POTENTIOMETER	POTENTIOMETRE	POTENTIOMETER	POTENCIOMETRO
18.26	409491	5	MICROINT.10A 3X22 C/ROTEL 4.8 V5C010FB3D	MICROSWITCH	MICROINTERRUPTEUR	MIKROSCHALTER	MICROINTERRUPTOR
18.27	410316	2	TESTINA REGISTRABILE M5	ADJUSTABLE HEAD	TETE REGLABLE	JUSTIERSCHRAUBE	CABEZA AJUSTABLE
18.28	415723	1	VITE M6X45 TE UNI 5737 ZINC	SCREW	VIS	SCHRAUBE	TORNILLO
18.29	415851	2	VITE M6x40 TCBEI ISO 7380 (10.9) ZINC	SCREW	VIS	SCHRAUBE	TORNILLO
18.30	415855	2	VITE M6X20 TBEI ISO 7380 ZINC.	SCREW	VIS	SCHRAUBE	TORNILLO
18.31	415897	4	DADO AUTOBL M3 UNI7474 A2	LOCK NUT	ECROU AUTOBLOCANT	STOPMUTTER	TUERCA AUTOBLOCANTE
18.32	415917	4	ROSETTA M3 UNI 6592 ZINC	WASHER	RONDELLE	UNTERLAGSCHEIBE	ARANDELA
18.33	416781	2	DADO M5X5 AUTOBL. UNI 7473 ZINC	LOCK NUT	ECROU AUTOFREINES	SICHERUNGSMUTTER	TUERCA AUTOBLOCANTE
18.34	421040	2	DADO M6 AUTOBL. UNI 7473 ZINC.	LOCK NUT	ECROU AUTOBLOQUANT	STOPMUTTER	TUERCA AUTOBLOCANTE
18.35	429641	1	SUPPORTO PER PEDALE AVANZAMENTO	SUPPORT	SUPPORT	STÜTZE AB	SOPORTE
18.36	429642	1	PERNO PER PEDALE AVANZAMENTO	PIVOT	PIVOT	STÜTZE	GOZNE
18.37	432702	1	MOLLA POTENZIOMETRO	SPRING	RESSORT	FEDER	RESORTE
19	222608	1	KIT FARI LED				
20	400250	6	ROSETTA SOTTOVITE D=5X20	SPECIAL WASHER	RONDELLE SPECIALE	UNTERLAGSCHEIBE SPEZIAL	ARANDELA ESPECIAL
21	407645	4	VITE M5X16 TE UNI 5739 ZINC	SCREW	VIS	SCHRAUBE	TORNILLO
22	407661	4	VITE M6x14 TE UNI 5739 ZINC	SCREW	VIS	SCHRAUBE	TORNILLO
23	407663	8	VITE M6x16 TE UNI 5739 ZINC	SCREW	VIS	SCHRAUBE	TORNILLO
24	407666	17	VITE M6X20 TE UNI 5739 ZINC	SCREW	VIS	SCHRAUBE	TORNILLO
25	408123	1	MOLLA TRAZ. 10x1x103	SPRING	RESSORT	FEDER	RESORTE
26	408638	2	VITE 4X40 UNI 5739 ZINC TE	SCREW	VIS	SCHRAUBE	TORNILLO
27	408670	10	VITE M8x20 TE UNI 5739 ZINC	SCREW	VIS	SCHRAUBE	TORNILLO
28	408676	1	VITE M8x30 TE UNI 5739 ZINC	SCREW	VIS	SCHRAUBE	TORNILLO
29	408736	4	VITE M10x110 TE UNI 5737 FP ZINC	SCREW	VIS	SCHRAUBE	TORNILLO
30	408833	2	VITE M3X16 TCTC UNI 7687 A2	SCREW	VIS	SCHRAUBE	TORNILLO
31	408834	2	VITE M3X20 TCTC UNI 7687 ZINC	SCREW	VIS	SCHRAUBE	TORNILLO
32	408853	4	VITE M5X16 TCTC UNI 7045 A2	SCREW	VIS	SCHRAUBE	TORNILLO
33	408966	8	VITE M6x16 TPSEI UNI 5933 ZINC	SCREW	VIS	SCHRAUBE	TORNILLO
34	409040	2	DADO M6x5 UNI 5588 ZINC	NUT	ECROU	MUTTER	TUERCA
35	409046	1	DADO M8x6,5 UNI 5588 ZINC	NUT	ECROU	MUTTER	TUERCA
36	409078	2	DADO M4x6 AUTOBL. UNI 7473 ZINC	LOCK NUT	ECROU AUTOFREINES	SICHERUNGSMUTTER	TUERCA AUTOBLOCANTE
37	409082	8	DADO M6x6 AUTOBL UNI 7474 ZINC	LOCK NUT	ECROU AUTOFREINES	SICHERUNGSMUTTER	TUERCA AUTOBLOCANTE
38	409085	1	DADO M8x8.5 AUTOBL. UNI 7474 ZINC	LOCK NUT	ECROU AUTOFREINES	SICHERUNGSMUTTER	TUERCA AUTOBLOCANTE
39	409121	3	DADO A GABBIA M6 S.3,6/4,5	CAGE NUT	ECROU EN CAGE	KÄFIGMUTTER	TUERCA

**CR-05 GRUPPO TELAIO-CARROZZERIA SMG120 B**

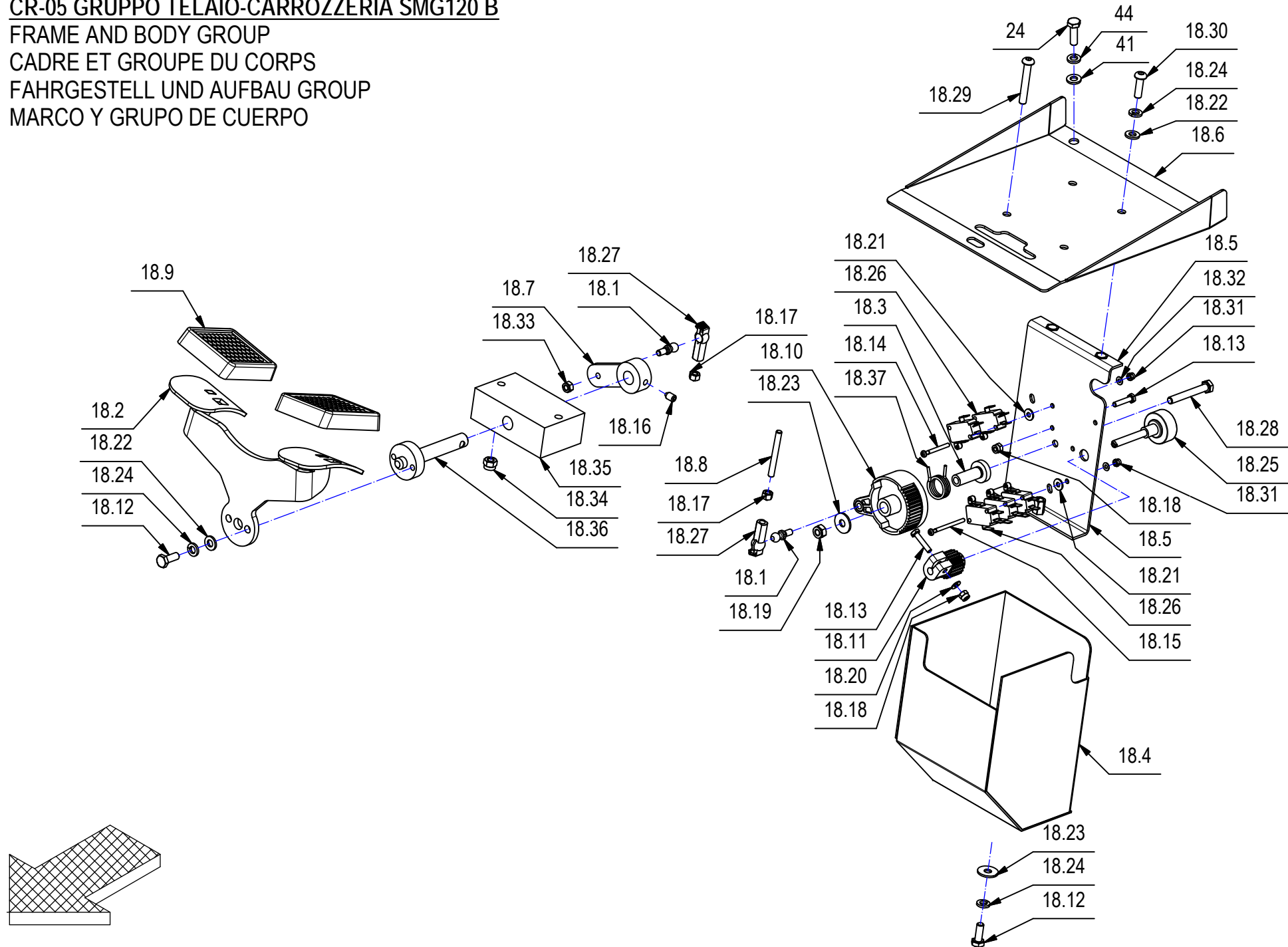
FRAME AND BODY GROUP

CADRE ET GROUPE DU CORPS

FAHRGESTELL UND AUFBAU GROUP

MARCO Y GRUPO DE CUERPO

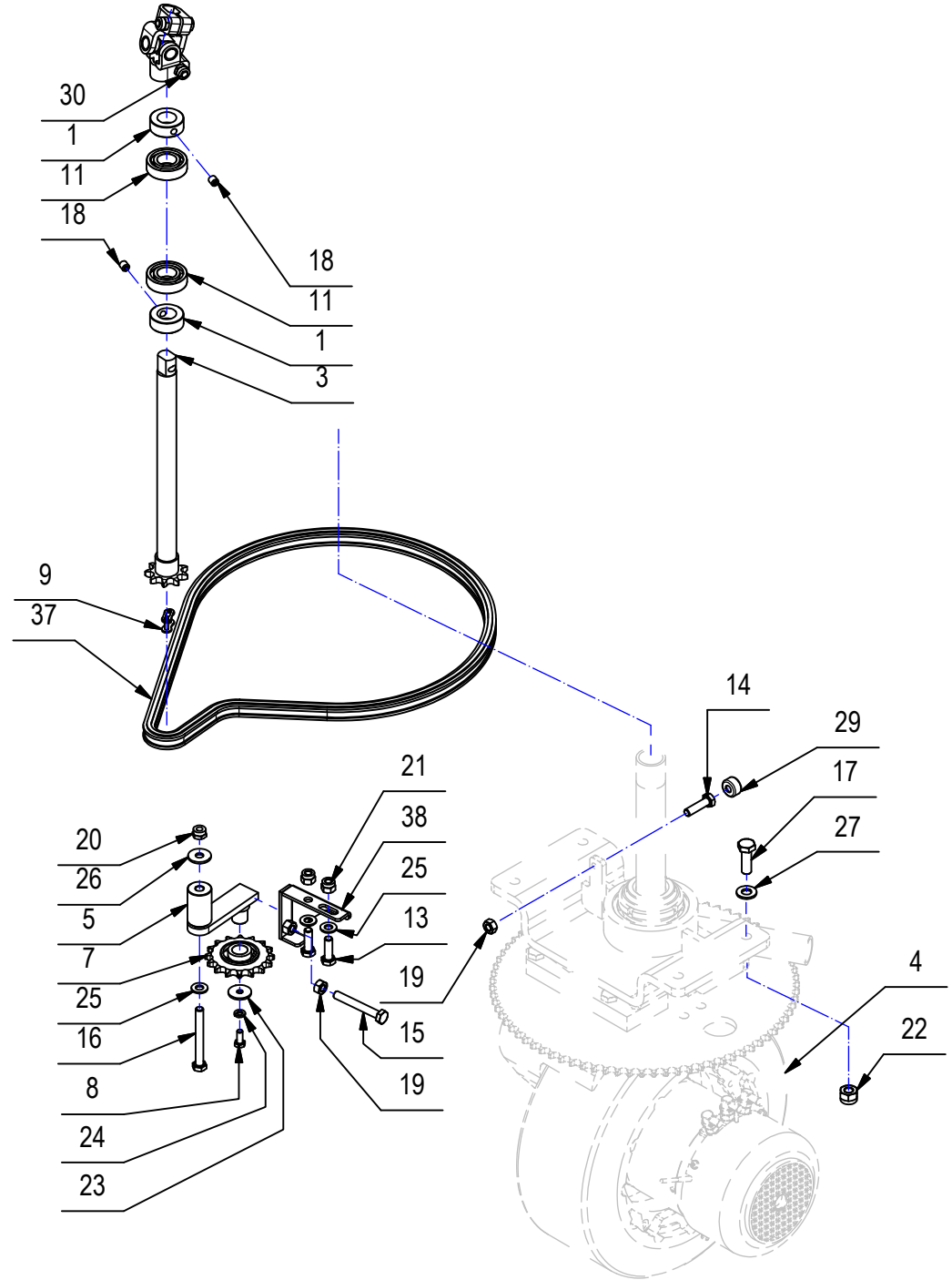
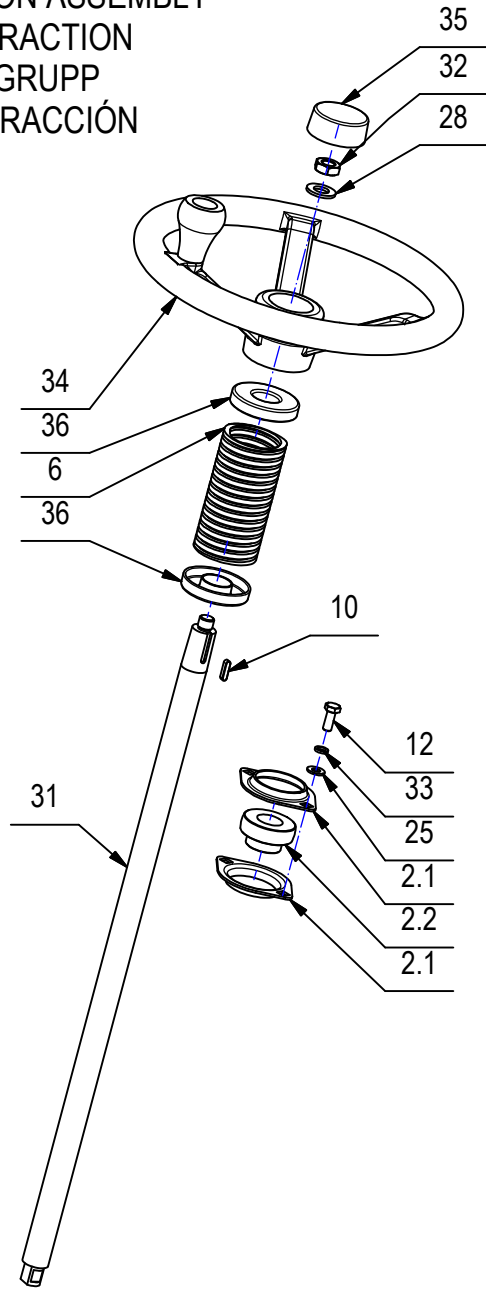
05



**CR-05 GRUPPO TELAIO-CARROZZERIA SMG120 B****05**

POS.	CODICE	QTÀ	DESCRIZIONE	DENOMINATION	DESCRIPTION	BENENNUNG	DESCRIPCION
40	409154	4	ROSETTA GROWER 5x1,6 ZINC	WASHER	RONDELLE	UNTERLAGSCHEIBE	ARANDELA
41	409156	17	ROSETTA 6x12x1,6 UNI 6592 ZINC	WASHER	RONDELLE	UNTERLAGSCHEIBE	ARANDELA
42	409160	14	ROSETTA 6x18x1,5 UNI 6593 ZINC	WASHER	RONDELLE	UNTERLAGSCHEIBE	ARANDELA
43	409162	2	ROSETTA 6,5x24x2 UNI 6593 ZINC	WASHER	RONDELLE	UNTERLAGSCHEIBE	ARANDELA
44	409164	33	ROSETTA GROWER 6x2,5x1,8 ASA B27 ZINC	LOCK WASHER	RONDELLE FREIN	ZAHNSCHEIBE	ARANDELLA DENTADA
45	409166	1	ROSETTA PVC 6x30x3 NERA	WASHER	RONDELLE	UNTERLAGSCHEIBE	ARANDELA
46	409175	13	ROSETTA 8x17x1,6 UNI 6592 ZINC.	WASHER	RONDELLE	UNTERLAGSCHEIBE	ARANDELA
47	409179	6	ROSETTA 9x24x2,5 UNI 6593 ZINC	WASHER	RONDELLE	UNTERLAGSCHEIBE	ARANDELA
48	409191	4	ROSETTA 10X21X2 UNI 6592 ZINC	WASHER	RONDELLE	UNTERLAGSCHEIBE	ARANDELA
49	409194	8	ROSETTA 11x30x2,5 UNI 6593 ZINC	WASHER	RONDELLE	UNTERLEGSCHEIBE	ARANDELA
50	409196	4	ROSETTA GROWER 10x18x2,2 ZINC	LOCK WASHER	RONDELLE FREIN	ZAHNSCHEIBE	ARANDELLA DENTADA
51	409494	1	MICROINTERRUT. 10A-3X22 LC PIATTA	MICROSWITCH	MICROINTERRUPTEUR	MIKROSCHALTER	MICROINTERRUPTOR
52	409498	1	MICRO 16A 3x22 LEVA LUNGA	MICROSWITCH	MICROINTERRUPTEUR	MIKROSCHALTER	MICROINTERRUPTOR
53	409667	1	CONNETTORE BIP.FT 80A CONTATTI FEMMINA	CONNECTOR	CONNECTEUR	LADESTCKER	CONECTOR
54	409784	1	CLAXON 48V	HORN	KLAXON	HUPE	BOCINA
55	410223	2	POMELLO D.30 M6 F.P	KNOB	POMMEAU	KUGELGRIFF	POMO
56	411711	4	RUOTA PARACOLPI D=80 H=90,5 GRIGIA				
57	415750	8	VITE M5X12 TSPTC UNI 7688 (4.8) ZINC.	SCREW	VIS	SCHRAUBE	TORNILLO
58	415813	1	GRANO M6x35 UNI 5923	DOWEL	VIS CYLINDRIQUE	MADENSCHRAUBE	TORNILLO
59	415855	4	VITE M6X20 TBEI ISO 7380 ZINC.	SCREW	VIS	SCHRAUBE	TORNILLO
60	415897	4	DADO AUTOBL M3 UNI7474 A2	LOCK NUT	ECROU AUTOBLOCANT	STOPMUTTER	TUERCA AUTOBLOCANTE
61	415946	10	ROSETTA M8 GROWER UNI1751	LOCK WASHER	RONDELLE FREIN	ZAHNSCHEIBE	ARANDELLA DENTADA
62	416793	6	VITE M5X16 TPS-CR UNI 7688 DIN 965	SCREW	VIS	SCHRAUBE	TORNILLO
63	417989	4	RONDELLA 5.5x20x1.5 ZNT DIN 9021	WASHER	RONDELLE	UNTERLAGSCHEIBE	ARANDELA
64	423484	2	DISTANZIALE D=10 d=5,8 S=10,5 ABS				
65	424416	2	GRANO M6x60 UNI 5923 ZINC.	SCREW	VIS	SCHRAUBE	TORNILLO
66	433875	2	TAPPO TUBI RETTANGOLARE SPESS 1-2.5	CAP	CAPUCHON	KAPPE	TAPON
67	433886	1	NASTRO ANTI-SCIVOLO CARTER DX	ANTISLIP	ANTIDERAPANT	RAUHBELAG	ANTIDESLIZANTE
68	433887	1	NASTRO ANTI-SCIVOLO PEDANA PIEDI	ANTISLIP	ANTIDERAPANT	RAUHBELAG	ANTIDESLIZANTE
69	433922	1	NASTRO ANTI-SCIVOLO CARTER SX	ANTISLIP	ANTIDERAPANT	RAUHBELAG	ANTIDESLIZANTE
70	433939	1	CARTER FANALI	COVER	CARTER	ABDECKUNG	CARTER
71	435182	2	COPERTURA FANALI LED	COVER	COUVERCLE	DECKEL	TAPA

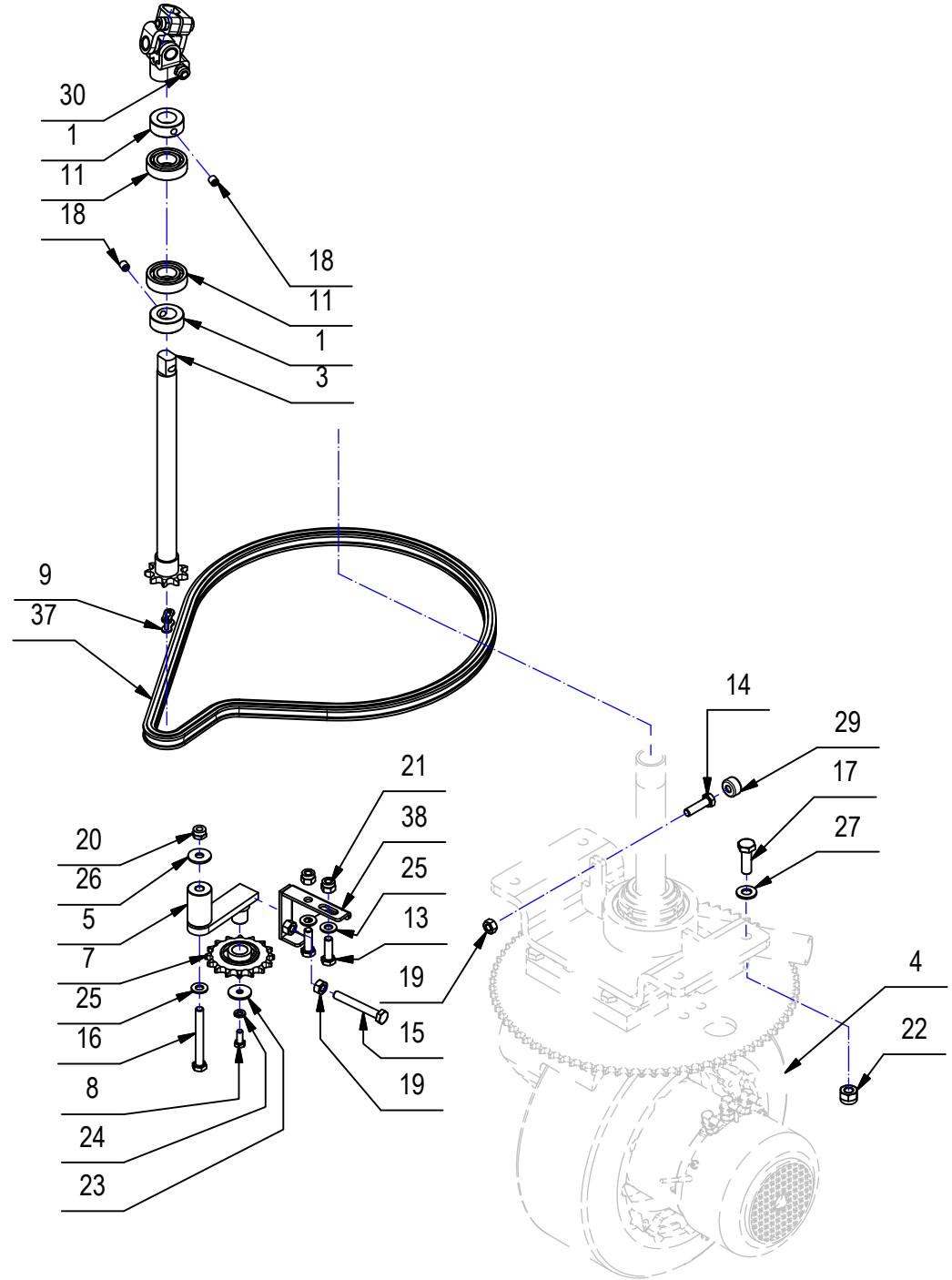
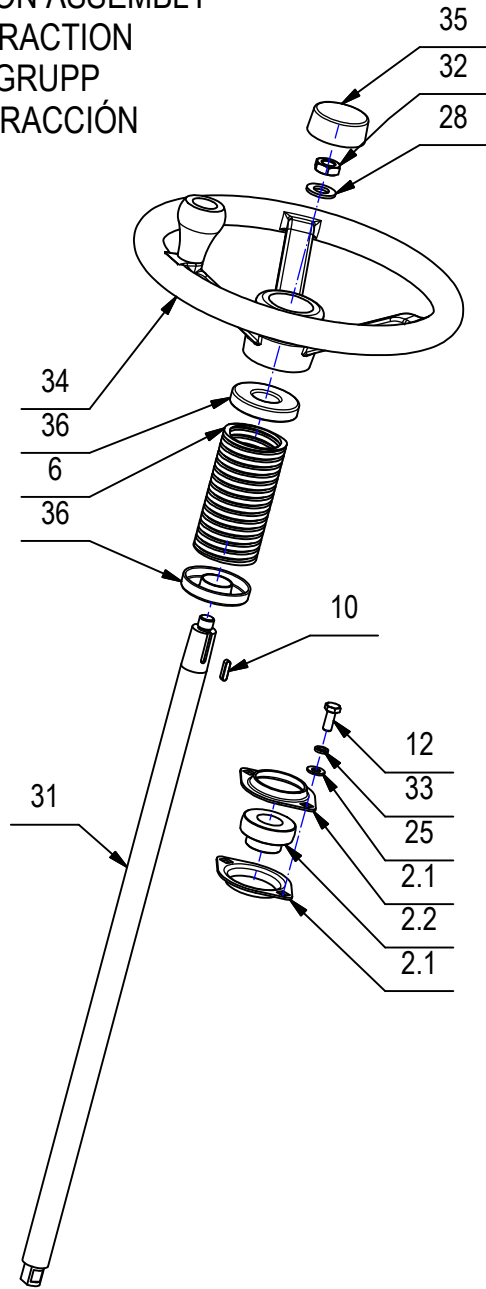
**CR-06 GRUPPO STERZO E TRAZIONE SMG AS**  
**STEERING GEAR - TRACTION ASSEMBLY**  
**ENSEMBLE DE VOLANT - TRACTION**  
**LENKGRUPPE - ANTRIEBSGRUPP**  
**GRUPO DE DIRECCIÓN # TRACCIÓN**



**CR-06 GRUPPO STERZO E TRAZIONE SMG AS****06**

POS.	CODICE	QTÀ	DESCRIZIONE	DENOMINATION	DESCRIPTION	BENENNUNG	DESCRIPCION
1	203591	2	ANELLO DI ARRESTO D=35 d=20 S=13	STOP RING	BAGUE D#ARRET	STOPRING	ANILLO DE PARADA
2	204351	1	SUPPORTO BPFL 205	SUPPORT	SUPPORT	HALTERUNG	SOPORTE
2.1	415660	2	FLANGIA BPFL 205 PER SUPP.	FLANGE	FLASQUE	FLANSCH	BRIDA
2.2	415661	1	CUSCINETTO SB 205 CON BLOCC	BEARING	ROULEMENT	LAGER	COJINETE
3	205815	1	ALBERO INFERIORE STERZO	SHAFT	ARBRE	WELLE	EJE
4	221023	1	PREM. SUPPORTO MOTORUOTA	TRACTION WHEEL (RUBBER)	MOTOROU (CAOUTCH.)	ANTRIEBSMOTOR (GUMMI)	RUEDA MOTRIZ (GOMA)
5	221777	1	SUPPORTO TENDICATENA	CHAIN TIGHTENER	TENDEUR DE CHAINE	KETTENSANNER	TENSOR DE CADENA
6	222005	1	TUBO FLEX SOFF.STERZO L=120 (NERO)	PIPE	TUBE	ROHR	TUBO
7	407603	1	PIGNONE TENDICATENA 1/2" x 5/16" Z=16	PINION	PIGNON	RITZEL	PIÑON
8	407661	1	VITE M6x14 TE UNI 5739 ZINC	SCREW	VIS	SCHRAUBE	TORNILLO
9	408380	1	GIUNTO CATENA DA 1/2	JOINT CHAIN	ATTACHE RAPIDE CHAINE	KETTENSCHLOSS	ACOPLAMIENTO CADENA
10	408402	1	LINGUETTA 5X5X20 UNI 6604/69	KEY	CLAVETTE	KEIL	CLAVIJA
11	408433	2	CUSCINETTO A SFERE 6004 ZZ	BEARING	ROULEMENT	LAGER	COJINETE
12	408670	2	VITE M8x20 TE UNI 5739 ZINC	SCREW	VIS	SCHRAUBE	TORNILLO
13	408674	2	VITE M8x25 TE UNI 5739 ZINC	SCREW	VIS	SCHRAUBE	TORNILLO
14	408676	1	VITE M8x30 TE UNI 5739 ZINC	SCREW	VIS	SCHRAUBE	TORNILLO
15	408693	1	VITE M8X60 TE UNI 5739 ZINC	SCREW	VIS	SCHRAUBE	TORNILLO
16	408694	1	VITE M8X70 TE UNI 5739 ZINC.	SCREW	VIS	SCHRAUBE	TORNILLO
17	408712	4	VITE M10X30 TE UNI 5739 ZINC	SCREW	VIS	SCHRAUBE	TORNILLO
18	408911	2	GRANO M8X10 E.I. UNI 5927	DOWEL	VIS CYLINDRIQUE	MADENSCHRAUBE	TORNILLO
19	409046	2	DADO M8x6,5 UNI 5588 ZINC	NUT	ECROU	MUTTER	TUERCA
20	409085	1	DADO M8x8.5 AUTOBL. UNI 7474 ZINC	LOCK NUT	ECROU AUTOFREINES	SICHERUNGSMUTTER	TUERCA AUTOBLOCANTE
21	409086	2	DADO M8x10,6 AUTOBL. UNI 7473 ZINC	LOCK NUT	ECROU AUTOBLOCANT	STOPMUTTER	TUERCA AUTOBLOCANTE
22	409089	4	DADO M10x12 AUTOBL. UNI 7473 ZINC	LOCK NUT	ECROU AUTOFREINES	SICHERUNGSMUTTER	TUERCA AUTOBLOCANTE
23	409162	1	ROSETTA 6,5x24x2 UNI 6593 ZINC	WASHER	RONDELLE	UNTERLAGSCHEIBE	ARANDELA
24	409164	1	ROSETTA GROWER 6x2,5x1,8 ASA B27 ZINC	LOCK WASHER	RONDELLE FREIN	ZAHNSCHEIBE	ARANDELLA DENTADA
25	409175	5	ROSETTA 8x17x1,6 UNI 6592 ZINC.	WASHER	RONDELLE	UNTERLAGSCHEIBE	ARANDELA
26	409179	1	ROSETTA 9x24x2,5 UNI 6593 ZINC	WASHER	RONDELLE	UNTERLAGSCHEIBE	ARANDELA
27	409191	4	ROSETTA 10X21X2 UNI 6592 ZINC	WASHER	RONDELLE	UNTERLAGSCHEIBE	ARANDELA
28	409211	1	ROSETTA 15x28x2,5 ZINC	WASHER	RONDELLE	SCHEIBE	ARANDELA
29	409861	1	PUNTALINO GOMMA PER VITE M8	CAP	BUTEE	AUFLAGESTIFT	CAPUCHO
30	410558	1	CROCIERA STERZO PER ALBERO D=19	UNIVERSAL JOINT	JOINT UNIVERSEL	KREUZGELENK	ARTICULACION DE CARDAN
31	415161	1	ALBERO SUPERIORE STERZO	SHAFT	ARBRE	WELLE	EJE
32	415895	1	DADO M14X2 UNI 5589 ZINC. BASSO	SCREW	VIS	SCHRAUBE	TORNILLO
33	415946	2	ROSETTA M8 GROWER UNI1751	LOCK WASHER	RONDELLE FREIN	ZAHNSCHEIBE	ARANDELLA DENTADA
34	425415	1	VOLANTE 320X107 C/P	STEERING WHEEL	VOLANT DE DIRECTION	LENKRAD	VOLANTE
35	425416	1	TAPPO PER VOLANTE 320 X	PLUG	BOUCHON	STOPFEN	TAPON
36	429782	2	CENTRAGGIO SOFFIETTO	COLLAR	COLLIER	BUNDRING	COLLAR

**CR-06 GRUPPO STERZO E TRAZIONE SMG AS**  
**STEERING GEAR - TRACTION ASSEMBLY**  
**ENSEMBLE DE VOLANT - TRACTION**  
**LENKGRUPPE - ANTRIEBSGRUPP**  
**GRUPO DE DIRECCIÓN # TRACCIÓN**

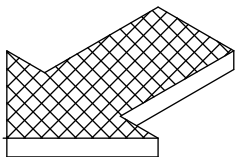
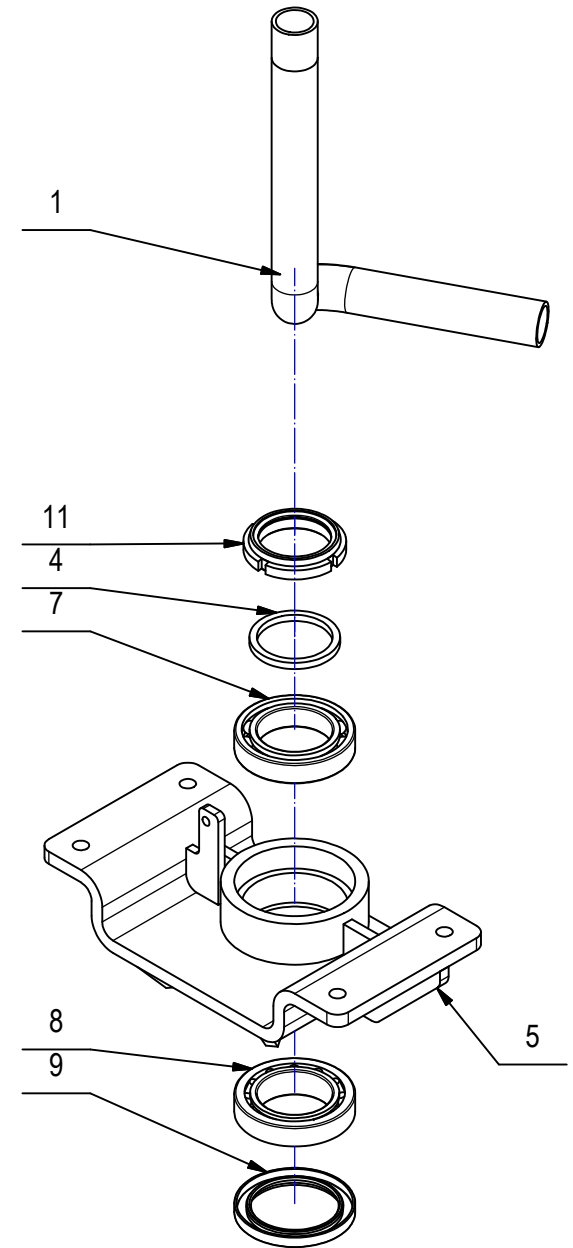
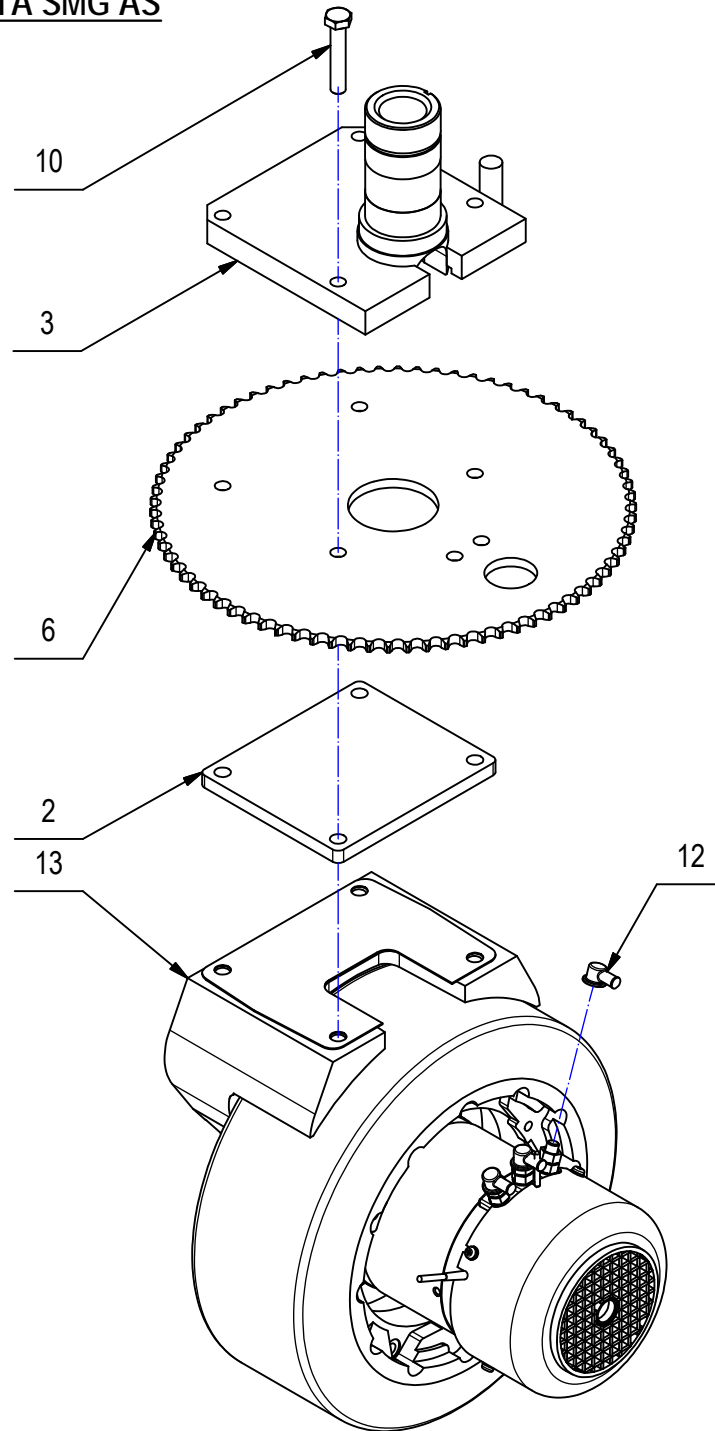


**CR-06 GRUPPO STERZO E TRAZIONE SMG AS****06**

POS.	CODICE	QTÀ	DESCRIZIONE	DENOMINATION	DESCRIPTION	BENENNUNG	DESCRIPCION
37	435233	1	CATENA 1/2"x5/16" 91 PASSI	CHAIN	CHAINE	KETTE	CADENA
38	436463	1	TIRANTE TENDICATENA	TIE ROD	TIGE	SPANNSTANGE	TIRANTE

**CR-07 PREM.SUPPORTO MOTORUOTA SMG AS**  
**TRACTION ASSEMBLY**  
**GROUPE DE TRACTION**  
**ANTRIEBSGRUPE**  
**GRUPO TRACCION**

07

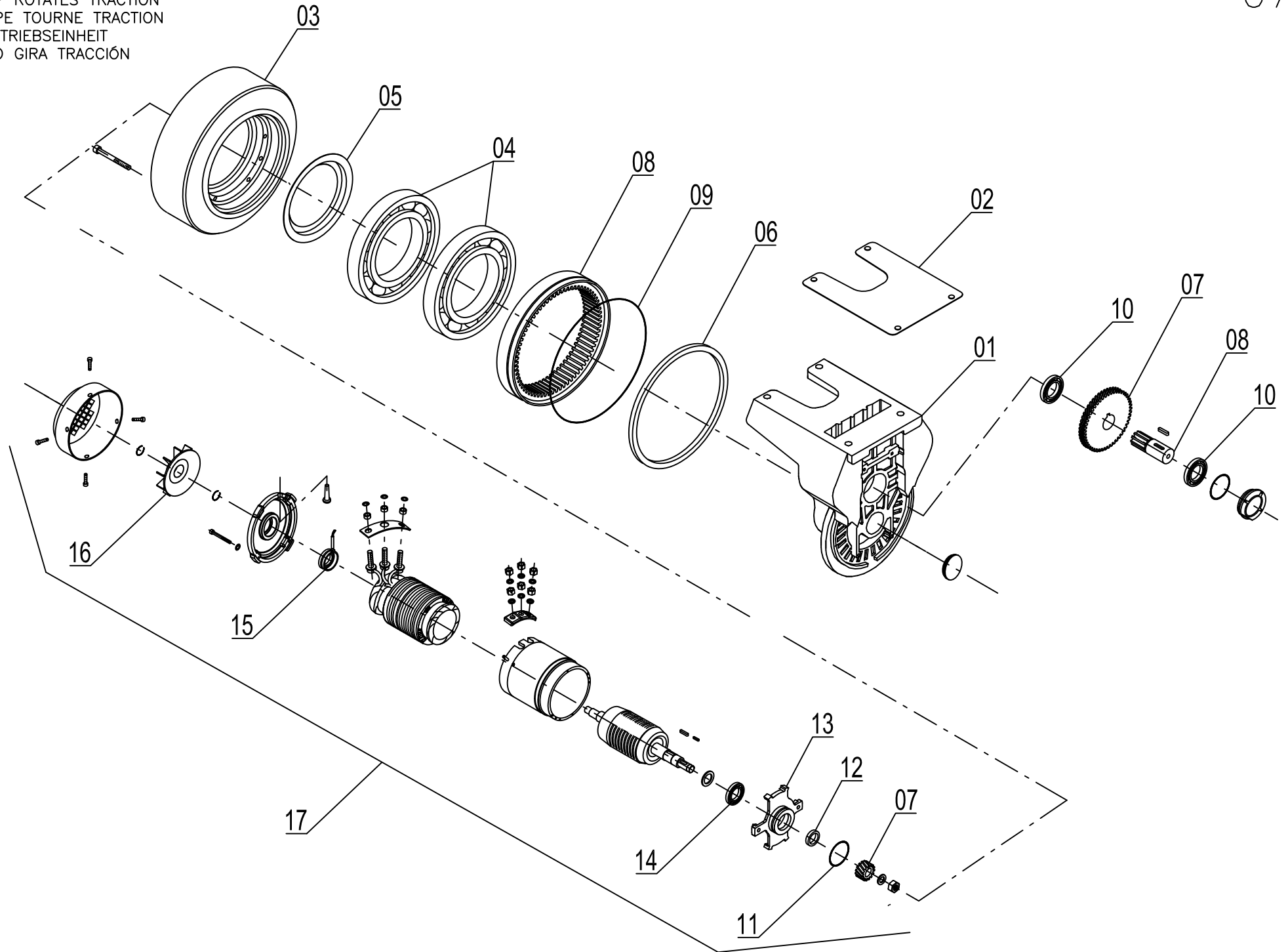




**CR-07 PREM.SUPPORTO MOTORUOTA SMG AS****07**

POS.	CODICE	QTÀ	DESCRIZIONE	DENOMINATION	DESCRIPTION	BENENNUNG	DESCRIPCION
1	202165	1	TUBO D.25X400 POLIUR. SPIRALATO	PIPE	TUBE	ROHR	TUBO
2	203589	1	SPESSORE PER MOTORUOTA	SHIM	EPAISSEUR	BEILAGERING	ESPESOR
3	214831	1	ALBERO FLANGIATO C85B 2007	SHAFT	ARBRE	WELLE	EJE
4	210077	1	DISTANZIALE D=60 d=50,2 S=5 AVP	SPACER	ENTRETOISE	DISTANZHÜLSE	DISTANCIADOR
5	220868	1	SEDE PER ALBERO SMG 100-120	SUPPORT	SUPPORT	HALTERUNG	SOPORTE
6	221775	1	CORONA 1-2 X 5-16 Z=78	CROWN GEAR	COURONNE	ZAHNKETTENRAD	CORONA DENTADA
7	408450	1	CUSCINETTO 6010 2RS 50x80x16	BEARING	ROULEMENT	LAGER	COJINETE
8	408458	1	CUSCINETTO A RULLI 32010 50x80x20	BEARING	ROULEMENT	LAGER	COJINETE
9	408490	1	PARAOILIO D.58x80x8	OIL SEAL	JOINT PAULSTRA	SIMMERING	ARO RASCADOR DE ACEITE
10	408722	4	VITE M10x55 TE UNI 5739 (8.8) ZINC	SCREW	VIS	SCHRAUBE	TORNILLO
11	409103	1	GHIERA AUTOFRENANTE M50X1.5	RING NUT	EMBOUT	NUTMUTTER	TUERCA ANULAR
12	409286	3	PIPETTA S1000	PIPE	PIPETTE	RÖHRCHEN	EMPALME ANGULAR
13	424070	1	MOTORUOTA CM10474 D300x120 ANTISKID	TRACTION WHEEL (ANTISKID)	MOTOROUE (ANTISKID)	ANTRIEBSMOTOR (ANTISKID)	RUEDA MOTRIZ (ANTISKID)

GRUPPO MOTORUOTA  
GROUP ROTATES TRACTION  
GROUPE TOURNE TRACTION  
RADANTRIEBSEINHEIT  
GRUPO GIRA TRACCIÓN

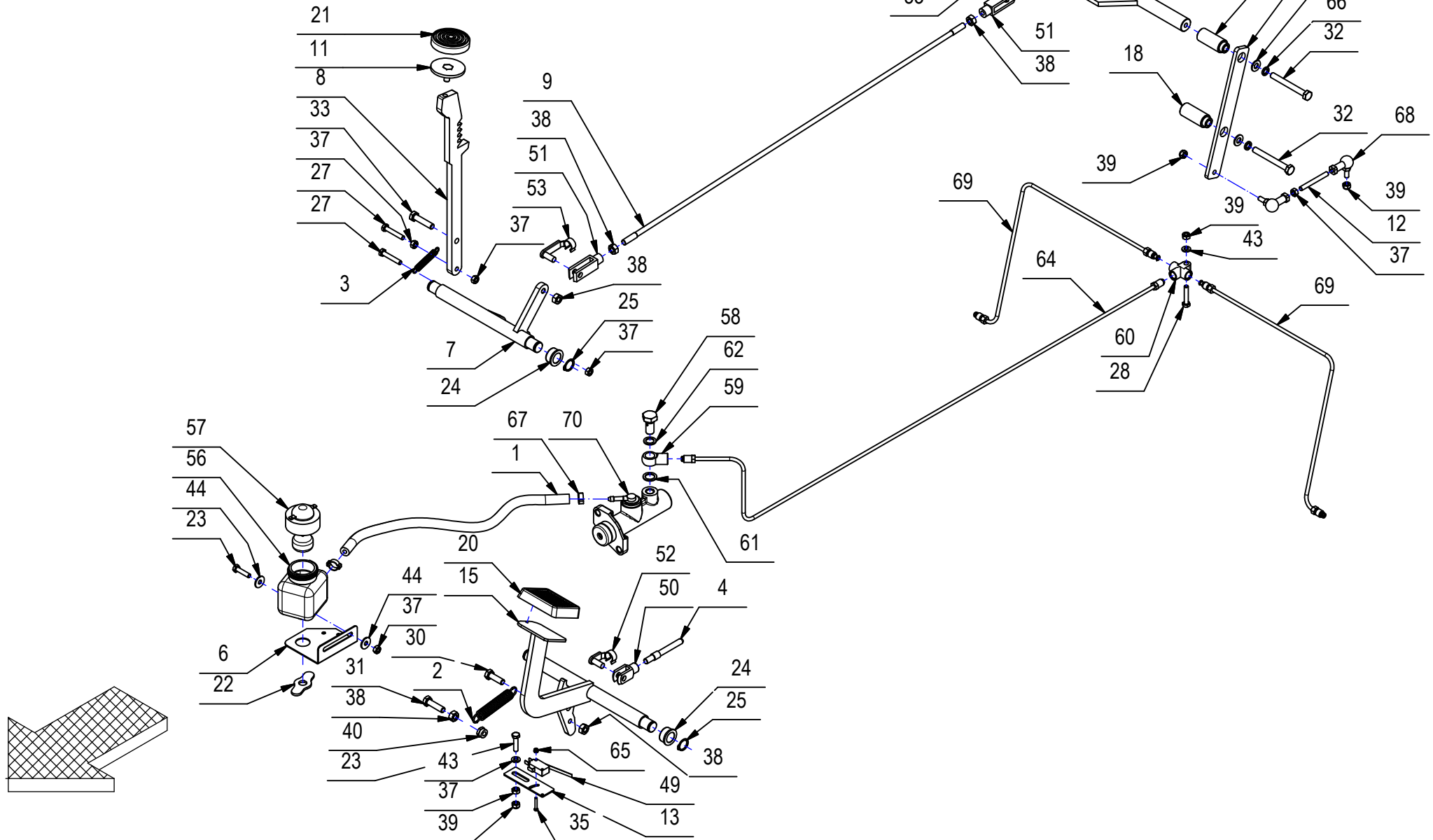


## CR07A - PREM. RUOTA TRAZIONE

07A

POS	CODICE	Q.tà	DESCRIZIONE	DENOMINATION	DESCRIPTION	BENENNUNG	DESCRIPCION
1	410083	1	FUSIONE MOTORUOTA CM10652	SUPPORT	SUPPORT	HALTERUNG	SOPORTE
2	410034	1	GUARNIZIONE (MTR 10601-10602-10622)	GASKET	JOINT	DICHTUNG	JUNTA
3	429931	1	RUOTA ANTISKID CM10474	ANTISKID WHEEL	ROUE ANTISKID	ANTISKIDRAD	RUEDA DE ANTISKID
4	408453	2	CUSCINETTO 16024	BEARING	ROULEMENT	LAGER	COJINETE
5	410045	1	ANELLO PROTEZIONE INOX (NTR 10622)	RING	ANNEAU	RING	ANILLO
6	410065	1	GUARNIZIONE DI TENUTA MOTOR. CIMA	GASKET	JOINT	DICHTUNG	JUNTA
7	410078	1	PIGNONE MOTORE+RUOTA CONDOTTA	MOTOR PINION+DRIVEN GEAR	PIGNON+ROUE MENE	MOTORRITZEL+GETRIEBERAD	PIÑON MOTOR + RUEDA COND.
8	410077	1	PIGNONE RINVIO + CORONA	TRANSM. PINION + CROWN	PIGNON RENVOI+COURONNE	VORGELEGERITZEL + KRANZ	PIÑON DE REENVIO + CORONA
9	410041	1	GUARNIZIONE OR PER CORONA MOTORUOTA	GASKET	JOINT	DICHTUNG	JUNTA
10	408445	2	CUSCINETTO SF. 16006 (30X55X9)	BEARING	ROULEMENT	LAGER	COJINETE
11	408598	1	GUARNIZIONE OR 2187 (MTR 68220210)	GASKET	JOINT	DICHTUNG	JUNTA
12	409308	1	ANELLO DI TENUTA 20X30X5 (CM 10433)	GASKET	JOINT	DICHTUNG	JUNTA
13	410057	1	SUPPORTO LATO COMANDO	SUPPORT	SUPPORT	HALTERUNG	SOPORTE
14	408434	1	CUSCINETTO A SFERE 6004-2RS1	BEARING	ROULEMENT	LAGER	COJINETE
15	429600	1	CUSCINETTO CON ENCODER MOTORUOTA	BEARING	ROULEMENT	LAGER	COJINETE
16	428943	1	VENTOLA PER MOT. MOTORUOTA CM10474	FAN	VENTILATEUR	FLÜGELRAD	VENTILADOR
17	427462	1	MOT. MOTOR. ASINCRONO 3F 1500W CM10474	MOTOR	MOTEUR	MOTOR	MOTOR
	424070		MOTORUOTA CM10474 - D.300x120 (ANTISKID)	TRACTION WHEEL (ANTISKID)	MOTOROUE (ANTISKID)	ANTRIEBSMOTOR (ANTISKID)	RUEDA MOTRIZ (ANTISKID)

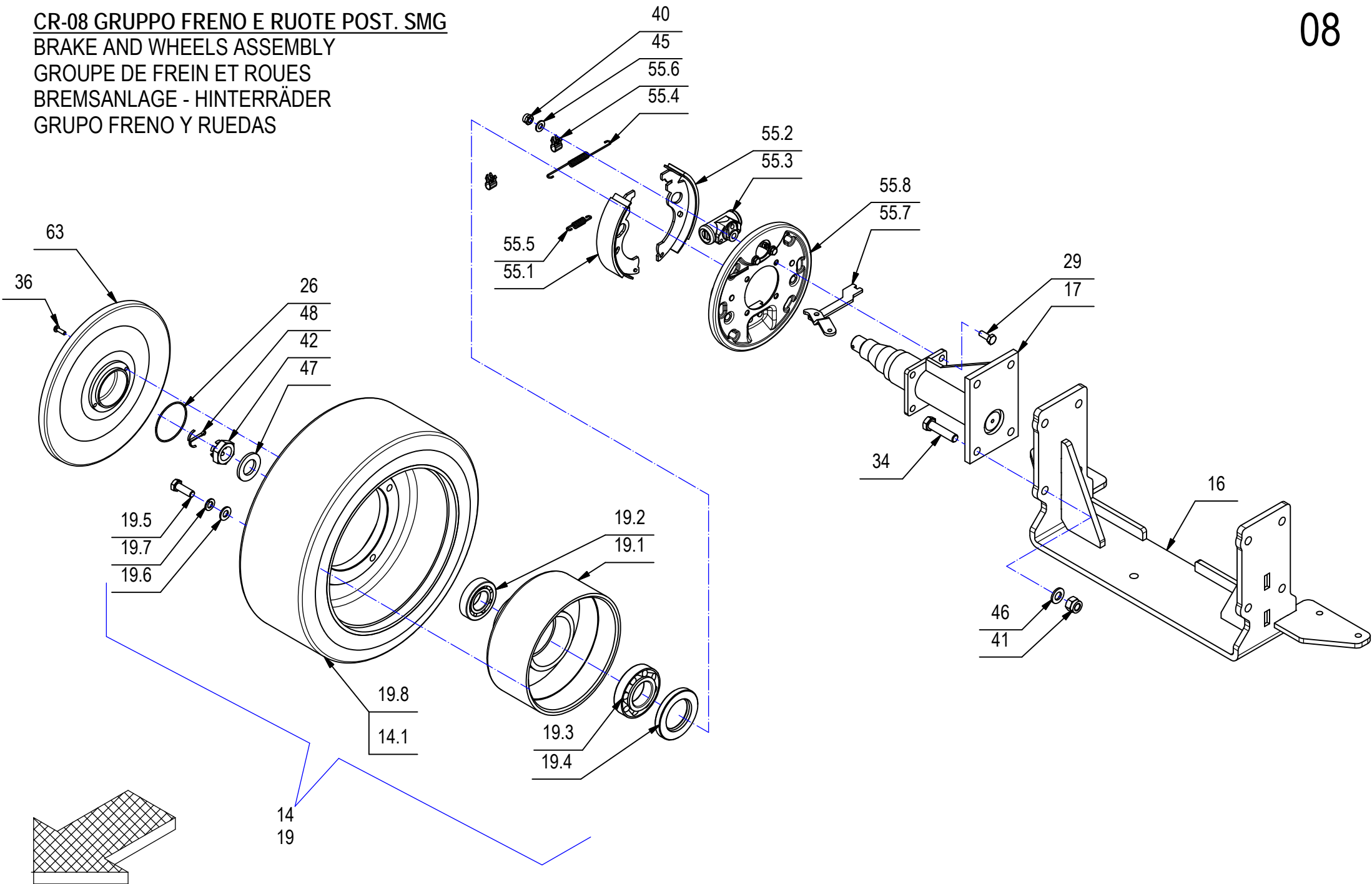
**CR-08 GRUPPO FRENO E RUOTE POST. SMG**  
**BRAKE AND WHEELS ASSEMBLY**  
**GRUPE DE FREIN ET ROUES**  
**BREMSANLAGE - HINTERRÄDER**  
**GRUPO FRENO Y RUEDAS**



**CR-08 GRUPPO FRENO E RUOTE POST. SMG****08**

POS.	CODICE	QTÀ	DESCRIZIONE	DENOMINATION	DESCRIPTION	BENENNUNG	DESCRIPCION
1	202221	1	TUBO OLIO D.6x450 PER VASCHETTA FRENI	HOSE	TUYAU	SCHLAUCH	TUBO DE GOMA
2	202476	1	MOLLA TRAZ. 15X2X84	SPRING	RESSORT	FEDER	RESORTE
3	202477	1	MOLLA TRAZ. 8,8x1,3x54	SPRING	RESSORT	FEDER	RESORTE
4	203580	1	ASTA POMPA FRENO	ROD	TIGE	STANGE	VARILLA
5	203581	2	LAMA RINVIO FRENO DI STAZIONAMENTO	BLADE	PLAQUE	PLATTE	LISTON
6	203582	1	SUPPORTO SERBATOIO LIQUIDO FRENI	SUPPORT	SUPPORT	HALTERUNG	SOPORTE
7	203583	1	ALBERO RINVIO FRENO STAZIONAMENTO	SHAFT	ARBRE	WELLE	EJE
8	203584	1	ASTA FRENO STAZIONAMENTO	ROD	TIGE	STANGE	VARILLA
9	205608	1	ASTA CENTRALE	ROD	TIGE	STANGE	VARILLA
10	205609	1	BILANCERE FRENO	ROCKER ARM	BALANCIER	KIPPHEBEL	BALANCIN
11	206838	1	PEDALE	PEDAL	PEDALE	PEDAL	PEDAL
12	218604	2	PERNO FILETTATO M6 L=55	PIN	AXE	BOLZEN	PERNO
13	219117	1	STAFFETTA SUPPORTO MICRO PEDALE	SUPPORT	SUPPORT	HALTERUNG	SOPORTE
14	220197	2	PREM. RUOTA D=370 L=140 ANTITRACCIA	WHEEL ASSY	GRUOUPE DE ROUE	RAD GRUPPE	GRUPO RUEDA
14.1	430794	1	RUOTA D=370 L=140 - GOMMA ANTITRACCIA	RUBBER WHEEL	ROUE CAOUTCHOU	GUMMIRAD	RUEDA DE GOMA
15	220894	1	PEDALE COMANDO FRENO	BRAKE PEDAL	PEDALE DE FREIN	BREMSPEDAL	PEDAL MANDO FRENO
16	220896	1	RINFORZO SUPPORTO SEMIASSI	SUPPORT WHEELS	SUPPORT ROUES	HALTERUNG RÄDER	SOPORTE RUEDAS
17	220901	2	SEMIASSE RUOTE	AXLE SHAFT	DEMI-ESSIEU	ACHSWELLE	SEMIEJE
18	220904	4	PERNO PROLUNGA FULCRO FRENO	ARBRE	WELLE	SHAFT	EJE
19	221054	2	PREM. RUOTA D=370 L=140 AS GRIGIA+MOZZO	ANTISKID WHEEL	ROUE ANTISKID	ANTISKIDRAD	RUEDA DE ANTISKID
19.1	209257	1	MOZZO RUOTA SCOMPONIBILE	WHEEL HUB	MOYEU ROUE	RADNABE	CUBO DE RUEDA
19.2	408456	1	CUSCINETTO RULLI CONICI 30206 d=30	BEARING	ROULEMENT	LAGER	COJINETE
19.3	408457	1	CUSCINETTO RULLI CON.30208(40X80X20)	BEARING	ROULEMENT	LAGER	COJINETE
19.4	408489	1	PARAOILIO Ø48x80x10	OIL SEAL	JOINT PAULSTRA	SIMMERING	ARO RASCADOR DE ACEITE
19.5	408712	4	VITE M10X30 TE UNI 5739 ZINC	SCREW	VIS	SCHRAUBE	TORNILLO
19.6	409191	4	ROSETTA 10X21X2 UNI 6592 ZINC	WASHER	RONDELLE	UNTERLAGSCHEIBE	ARANDELA
19.7	409196	4	ROSETTA GROWER 10x18x2,2 ZINC	LOCK WASHER	RONDELLE FREIN	ZAHNSCHEIBE	ARANDELLA DENTADA
19.8	430793	1	RUOTA D=370 L=140 - ANTISKID GRIGIA	ANTISKID WHEEL	ROUE ANTISKID	ANTISKIDRAD	RUEDA DE ANTISKID
20	400119	1	COPRIPEDALE	PEDAL COVER	GARNITURE PEDALE	PEDALGUMMI	CUBREPEDAL
21	400773	1	COPRI PEDALE D56	PEDAL COVER	GARNITURE PEDALE	PEDALGUMMI	CUBREPEDAL
22	405955	1	BANDELLA GOMMA PER VASCHETTA OLIO	SUPPORT PLATE	PLAQUE SUPPORT	STÜTZPLATTE	PLACA SOPORTE
23	407669	4	VITE M6x25 TE UNI 5739 ZINC	SCREW	VIS	SCHRAUBE	TORNILLO
24	408019	4	BOCCOLA D=25-22,2 d=16 S=12 OT58	BUSHING	BAGUE	BUCHSE	CASQUILLO
25	408350	4	SEEGER E 16 X1 DIN 471	SEEGER RING	SERRE CLIPS	SEEGERRING	ANILLO SEEGER
26	408588	2	GUARNIZIONE OR 2237 -D.60,04X1,78	O-RING	JOINT	O-RING	JUNTA ANULAR
27	408652	2	VITE M6x35 TE UNI 5739 A2	SCREW	VIS	SCHRAUBE	TORNILLO
28	408659	1	VITE M6x30 TE UNI 5739 ZINC	SCREW	VIS	SCHRAUBE	TORNILLO
29	408670	8	VITE M8x20 TE UNI 5739 ZINC	SCREW	VIS	SCHRAUBE	TORNILLO

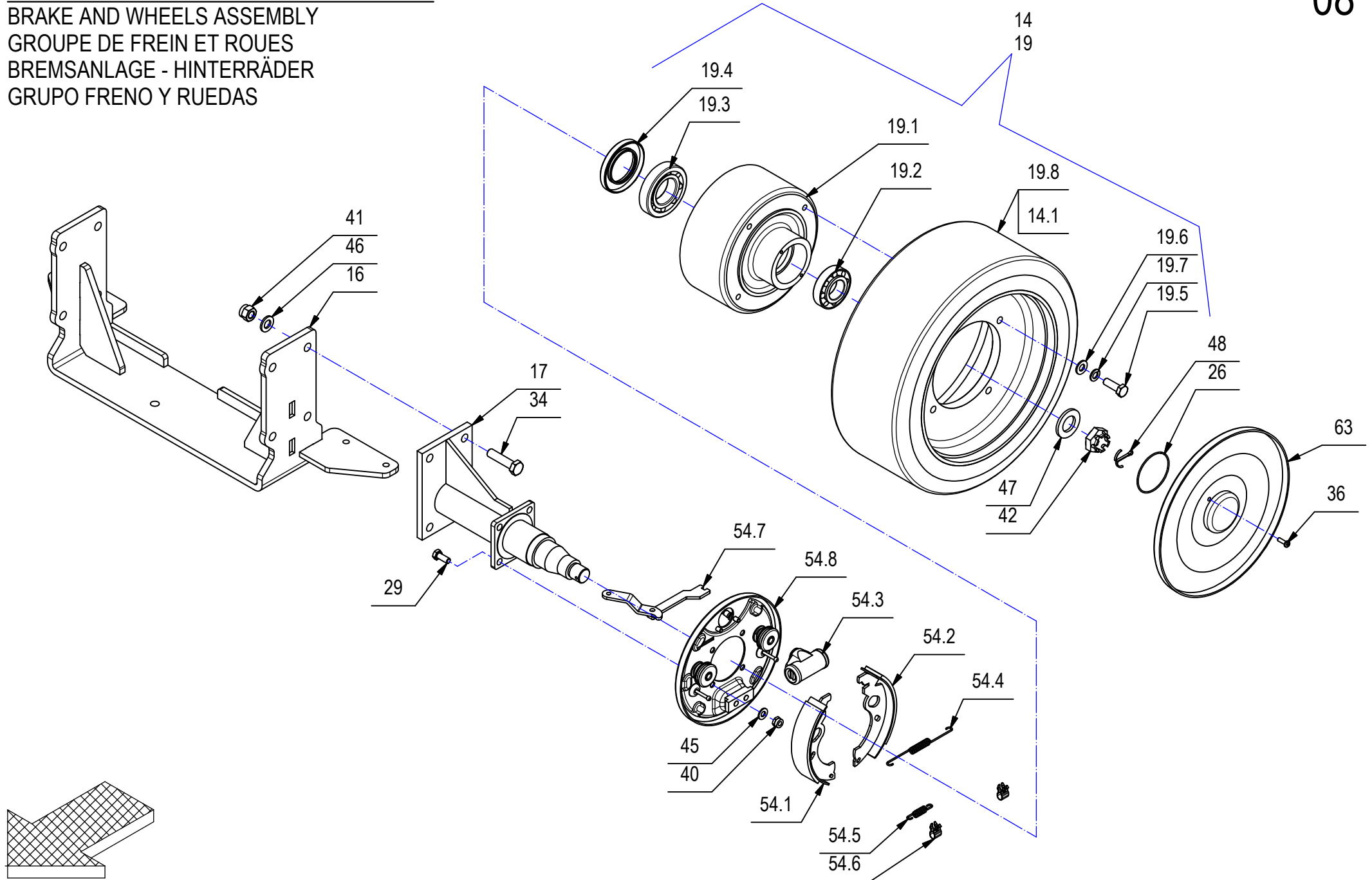
**CR-08 GRUPPO FRENO E RUOTE POST. SMG**  
**BRAKE AND WHEELS ASSEMBLY**  
**GROUPE DE FREIN ET ROUES**  
**BREMSANLAGE - HINTERRÄDER**  
**GRUPO FRENO Y RUEDAS**



**CR-08 GRUPPO FRENO E RUOTE POST. SMG****08**

POS.	CODICE	QTÀ	DESCRIZIONE	DENOMINATION	DESCRIPTION	BENENNUNG	DESCRIPCION
30	408674	1	VITE M8x25 TE UNI 5739 ZINC	SCREW	VIS	SCHRAUBE	TORNILLO
31	408676	1	VITE M8x30 TE UNI 5739 ZINC	SCREW	VIS	SCHRAUBE	TORNILLO
32	408686	4	VITE M8X70 TE UNI 5737 FP ZINC	SCREW	VIS	SCHRAUBE	TORNILLO
33	408700	1	VITE M8X35 TE UNI 5737 FP ZINC	SCREW	VIS	SCHRAUBE	TORNILLO
34	408753	8	VITE M12X50 TE UNI 5739 ZINC.	SCREW	VIS	SCHRAUBE	TORNILLO
35	408834	2	VITE M3X20 TCTC UNI 7687 ZINC	SCREW	VIS	SCHRAUBE	TORNILLO
36	408854	4	VITE M5X16 TCTC UNI EN ISO 704	SCREW	VIS	SCHRAUBE	TORNILLO
37	409040	10	DADO M6x5 UNI 5588 ZINC	NUT	ECROU	MUTTER	TUERCA
38	409046	5	DADO M8x6,5 UNI 5588 ZINC	NUT	ECROU	MUTTER	TUERCA
39	409082	7	DADO M6x6 AUTOBL UNI 7474 ZINC	LOCK NUT	ECROU AUTOFREINES	SICHERUNGSMUTTER	TUERCA AUTOBLOCANTE
40	409085	9	DADO M8x8,5 AUTOBL. UNI 7474 ZINC	LOCK NUT	ECROU AUTOFREINES	SICHERUNGSMUTTER	TUERCA AUTOBLOCANTE
41	409093	8	DADO M12x15 AUTOBL. UNI 7473 ZINC	NUT	ECROU	MUTTER	TUERCA
42	409113	2	DADO A INTAGLI M24X2X18 UNI 5594	NUT	ECROU	MUTTER	TUERCA
43	409156	3	ROSETTA 6x12x1,6 UNI 6592 ZINC	WASHER	RONDELLE	UNTERLAGSCHEIBE	ARANDELA
44	409160	4	ROSETTA 6x18x1,5 UNI 6593 ZINC	WASHER	RONDELLE	UNTERLAGSCHEIBE	ARANDELA
45	409175	12	ROSETTA 8x17x1,6 UNI 6592 ZINC.	WASHER	RONDELLE	UNTERLAGSCHEIBE	ARANDELA
46	409201	8	ROSETTA 13x24x2,5 UNI 6592 ZINC	WASHER	RONDELLE	UNTERLAGSCHEIBE	ARANDELA
47	409231	2	ROSETTA 25X44 ZINC UNI 6592	WASHER	RONDELLE	SCHEIBE	ARANDELA
48	409386	2	COPIGLIA D.4X50 UNI 1336 ZN	SPLIT PIN	GOUPILLE	SPLINT	PASADOR DE ALETAS
49	409498	1	MICRO 16A 3x22 LEVA LUNGA	MICROSWITCH	MICROINTERRUPTEUR	MIKROSCHALTER	MICROINTERRUPTOR
50	410452	1	FORCELLA M8 UNI 1676 CORTA	FORK	FOURCHETTE	GABELKOPF	HORQUILLA
51	410456	2	FORCELLA M8x32 UNI 1676 LUNGA	FORK	FOURCHETTE	GABELKOPF	HORQUILLA
52	410459	1	CLIPS PER FORCELLA M8 CORTA	PIN	AXE	BOLZEN	PERNO
53	410464	2	CLIPS X FORCELLA M8 LUNGA	PIN	AXE	BOLZEN	PERNO
54	410487	1	GRUPPO FRENO DX A CEPPI D.180	RIGHT BLOCK	MACHOIRE DROITE	BREMSKLOTZ RECHTS	MORDAZA DERECHA
54.1	410491	1	CEPPO DX - FRENO D.180	RIGHT BLOCK	MACHOIRE DROITE	BREMSKLOTZ RECHTS	MORDAZA DERECHA
54.2	410492	1	CEPPO SX - FRENO D.180	LEFT BLOCK	MACHOIRE GAUCHE	BREMSKLOTZ LINKS	MORDAZA IZQUIERDA
54.3	410493	1	CILINDRO FRENO DIAM.22	BRAKE CYLINDER Ø22	CYLINDRE DE FREIN Ø22	BREMSZYLINDER Ø22	CILINDRO DE FRENO Ø22
54.4	410495	1	MOLLA RICHIAMO CEPPI FRENO SUPERIORE	SPRING	RESSORT	FEDER	RESORTE
54.5	410496	1	MOLLA RICHIAMO CEPPI FRENO INFER.	SPRING	RESSORT	FEDER	RESORTE
54.6	410497	2	MOLLA RITEGNO CEPPI FRENO D.180	SPRING	RESSORT	FEDER	RESORTE
54.7	410517	1	LEVA FRENO CEPPO DX - FRENO D.180	BRAKE LEVER RIGHT	LEVIER FREIN DROITE	BREMSHEBEL RECHTS	PALANCA FRENO DERECHA
54.8	410525	1	DISCO PORTACEPPI - FRENO POST. DX D.180	BRAKE DISK RIGHT	DISQUE DE FREIN DROITE	BREMSSCHEIBE RECHTS	DISCO DE FRENO DERECHO
55	410488	1	GRUPPO FRENO SX A CEPPI D.180	LEFT BLOCK	MACHOIRE GAUCHE	BREMSKLOTZ LINKS	MORDAZA IZQUIERDA
55.1	410491	1	CEPPO DX - FRENO D.180	RIGHT BLOCK	MACHOIRE DROITE	BREMSKLOTZ RECHTS	MORDAZA DERECHA
55.2	410492	1	CEPPO SX - FRENO D.180	LEFT BLOCK	MACHOIRE GAUCHE	BREMSKLOTZ LINKS	MORDAZA IZQUIERDA
55.3	410493	1	CILINDRO FRENO DIAM.22	BRAKE CYLINDER Ø22	CYLINDRE DE FREIN Ø22	BREMSZYLINDER Ø22	CILINDRO DE FRENO Ø22
55.4	410495	1	MOLLA RICHIAMO CEPPI FRENO SUPERIORE	SPRING	RESSORT	FEDER	RESORTE

**CR-08 GRUPPO FRENO E RUOTE POST. SMG**  
**BRAKE AND WHEELS ASSEMBLY**  
**GROUPE DE FREIN ET ROUES**  
**BREMSANLAGE - HINTERRÄDER**  
**GRUPO FRENO Y RUEDAS**



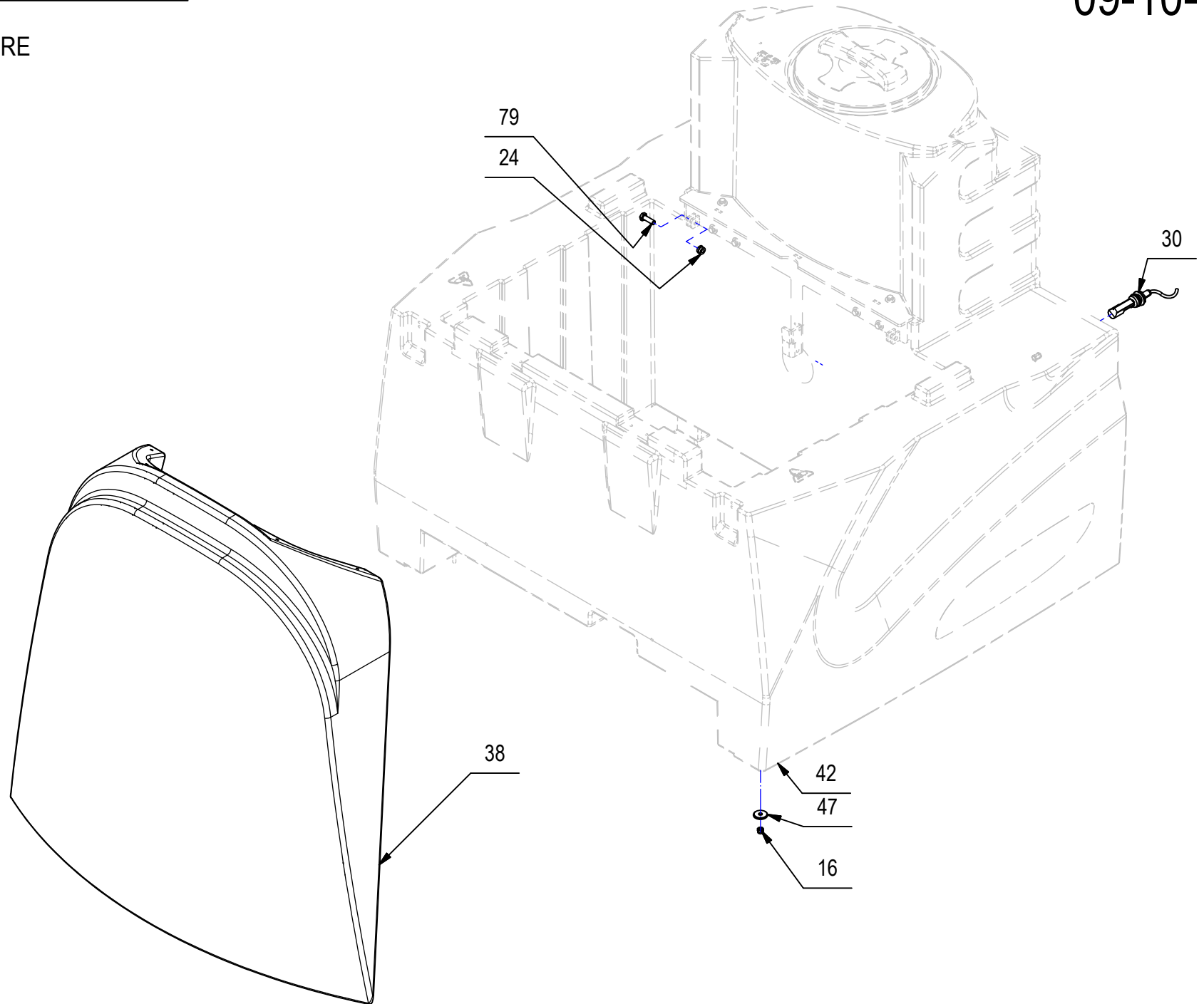


**CR-08 GRUPPO FRENO E RUOTE POST. SMG****08**

POS.	CODICE	QTÀ	DESCRIZIONE	DENOMINATION	DESCRIPTION	BENENNUNG	DESCRIPCION
55.5	410496	1	MOLLA RICHIAMO CEPPI FRENO INFER.	SPRING	RESSORT	FEDER	RESORTE
55.6	410497	2	MOLLA RITEGNO CEPPI FRENO D.180	SPRING	RESSORT	FEDER	RESORTE
55.7	410518	1	LEVA FRENO CEPPO SX - FRENO D.180	BRAKE LEVER LEFT	LEVIER FREIN GAUCHE	BREMSHEBEL LINKS	PALANCA FRENO IZQUIERDA
55.8	410526	1	DISCO PORTACEPPI - FRENO POST. SX D.180	BRAKE DISK LEFT	DISQUE DE FREIN GAUCHE	BREMSSSCHEIBE LINKS	DISCO DE FRENO IZQUIERDO
56	410502	1	SERBATOIO LIQUIDO FRENI	OIL TANK BRAKES	RESERVOIR D'HUILE FREINS	ÖLTANK BREMSSEN	TANQUE DE ACEITE FRENOS
57	410503	1	TAPPO ELETTRICO SERBATOIO OLIO FRENI	LEVEL PLUG	BOUCHON DE NIVEAU	STANDSCHRAUBE	TAPON NIVEL
58	410506	1	RACCORDO FORATO M12x1,50	FITTING	RACCORD	VERSCHRAUBUNG	RACOR
59	410507	1	RACCORDO 1 VIA M10x1,25 FORO D=14	FITTING	RACCORD	VERSCHRAUBUNG	RACOR
60	410508	1	RACCORDO A 3 VIE	FITTING	RACCORD	VERSCHRAUBUNG	RACOR
61	410509	1	GUARNIZIONE RAME 14x20x1,5	GASKET	JOINT	DICHTUNG	JUNTA
62	410510	1	GUARNIZIONE IN RAME 12x18x1,5	GASKET	JOINT	DICHTUNG	JUNTA
63	412414	2	COPRIMOZZO D=260,5 2 FORI RAL 7016	HUB COVER	COUVERCLE DE MOYEU	NABENDECKEL	CUBRECUBO
64	415160	1	TUBO OLIO DI MANDATA	PIPE	TUBE	ROHR	TUBO
65	415897	2	DADO AUTOBL M3 UNI7474 A2	LOCK NUT	ECROU AUTOBLOCANT	STOPMUTTER	TUERCA AUTOBLOCANTE
66	415946	4	ROSETTA M8 GROWER UNI1751	LOCK WASHER	RONDELLE FREIN	ZAHNSCHEIBE	ARANDELLA DENTADA
67	416179	2	ANELLO STRINGITUBO 11-13	RING	ANNEAU	RING	ANILLO
68	421348	4	TESTA A SNODO ANGOLARE M6	ARTICULATION HEAD	TETE ARTICULEE	KOPFGELENK	TESTA DE ARTICULACION
69	421349	2	TUBO OLIO PORTACEPPI	PIPE	TUBE	ROHR	TUBO
70	422523	1	POMPA FRENO IDRAULICO	BRAKE PUMP	POMPE DE FREIN	BREMSPUMPE	BOMBA DE FRENO

**CR-09 GR. SERBATOI E ACCESSORI SMG**  
**TANK ASSEMBLY**  
**GROUPE DE RESERVOIRE**  
**GRUPPE TANKE**  
**GRUPO TANQUE**

09-10-11

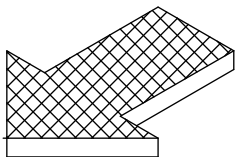
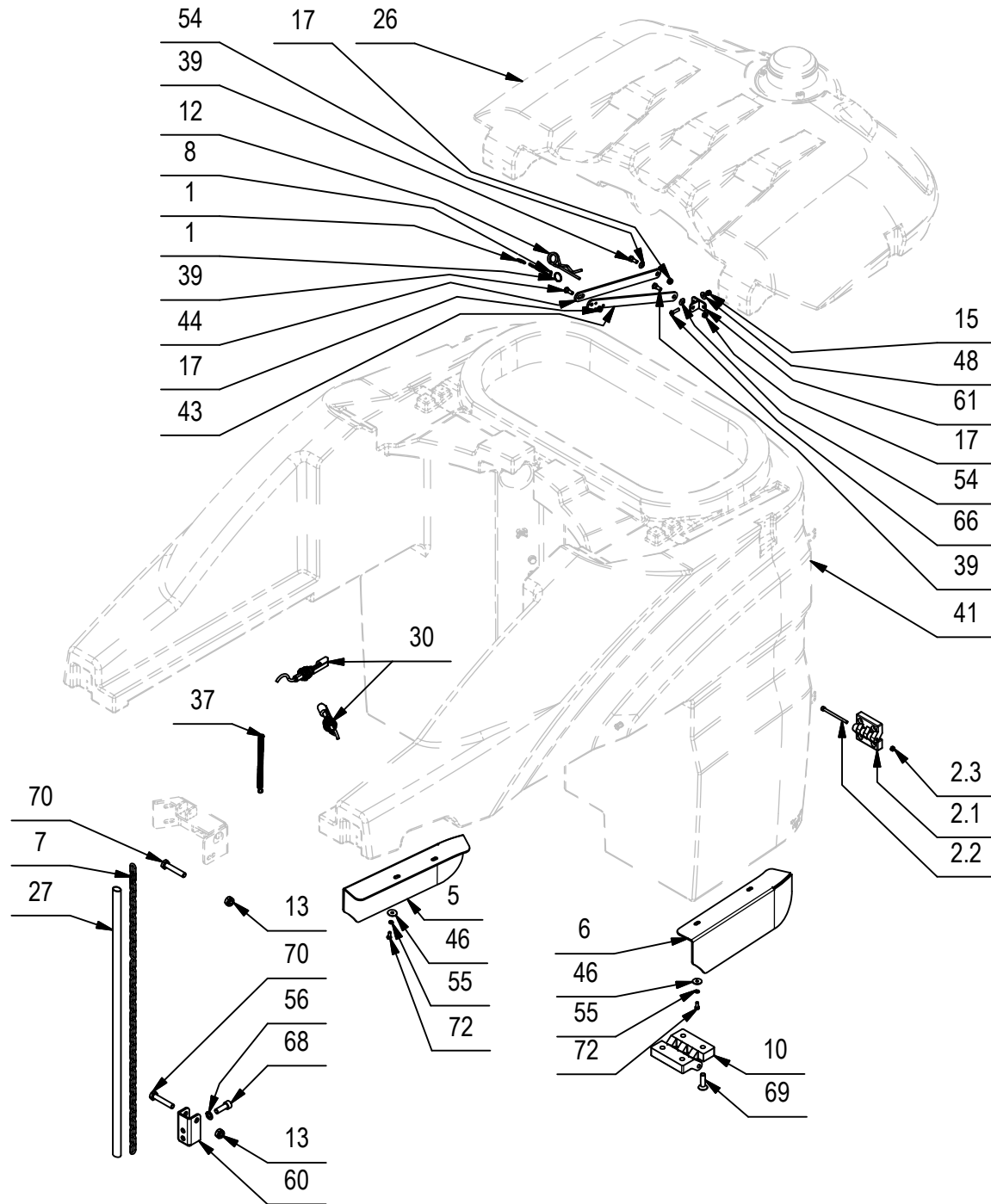


**CR-09 GR. SERBATOI E ACCESSORI SMG****09-10-11**

POS.	CODICE	QTÀ	DESCRIZIONE	DENOMINATION	DESCRIPTION	BENENNUNG	DESCRIPCION
1	432174	2	ANELLO DOPPIO D. INTERNO 18 INOX	RING	ANNEAU	RING	ANILLO
2	222274	2	ASSIEME CERNIERA+PERNO FILETTATO M4	HINGE	CHARNIERE	SCHARNIER	BISAGRA
2.1	416320	1	CERNIERA GAMM MODELLO C65/A	HINGE	CHARNIERE	SCHARNIER	BISAGRA
2.2	408790	1	VITE M5X70 TCCE UNI 5931 (8.8) ZINC.				
2.3	416781	1	DADO M5X5 AUTOBL. UNI 7473 ZINC	LOCK NUT	ECROU AUTOFREINES	SICHERUNGSMUTTER	TUERCA AUTOBLOCANTE
3	415239	2	BOCCOLA D=15 d=8,5 S=5 OT58	BUSHING	BAGUE	BUCHSE	CASQUILLO
4	215648	1	BOCCOLA SERRATURA COFANO	BUSHING	DOUILLE	BUCHSE	CASQUILLO
5	221801	1	CARTER POSTERIORE DX	COVER RIGHT	CARTER DROITE	ABDECKUNG RECHTS	CARTER DERECHO
6	221800	1	CARTER POSTERIORE SX	COVER LEFT	CARTER GAUCHE	ABDECKUNG LINKS	CARTER IZQUIERDO
7	222602	1	CATENA ZN i=22x8 FILO=4 33 ANELLI L=742	CHAIN	CHAINE	KETTE	CADENA
8	207359	1	CATENELLA INOX NR.10 7 ANELLI 1,5X12X3,5	CHAIN	CHAINE	KETTE	CADENA
9	203448	2	CERNIERA 2 1/2 X 2 1/2 NICHELATA				
10	435272	3	CERNIERA GAMM MOD.C98-A-6388040	HINGE	CHARNIERE	SCHARNIER	BISAGRA
11	409677	2	CONNETTORE BIP. SBE 160 MMQ 35 GRIGIO	CONNECTOR	CONNECTEUR	STECKER	CONECTOR
12	432173	1	COPPIGLIA DOPPIO GIRO DIAM.4X95 INOX	SPLIT PIN INOX	GOUPILLE INOX	SPLINT INOX	PASADOR DE ALETAS INOX
13	409090	2	DADO M10x10 AUTOBL. UNI 7474 ZINC	LOCK NUT	ECROU AUTOFREINES	SICHERUNGSMUTTER	TUERCA AUTOBLOCANTE
14	409077	2	DADO M3x4,5 AUTOBL. UNI 7474 ZINC	LOCK NUT	ECROU AUTOFREINES	SICHERUNGSMUTTER	TUERCA AUTOBLOCANTE
15	409081	2	DADO M5x7 AUTOBL. UNI 7473 A2	LOCK NUT	ECROU AUTOBLOCANT	SICHERUNGSMUTTER	TUERCA AUTOBLOCANTE
16	421040	4	DADO M6 AUTOBL. UNI 7473 ZINC.	LOCK NUT	ECROU AUTOBLOQUANT	STOPMUTTER	TUERCA AUTOBLOCANTE
17	415901	3	DADO M6 AUTOBL. UNI 7474 INOX	NUT	ECROU	MUTTER	TUERCA
18	409040	1	DADO M6x5 UNI 5588 ZINC	NUT	ECROU	MUTTER	TUERCA
19	409082	4	DADO M6x6 AUTOBL UNI 7474 ZINC	LOCK NUT	ECROU AUTOFREINES	SICHERUNGSMUTTER	TUERCA AUTOBLOCANTE
20	409086	2	DADO M8x10,6 AUTOBL. UNI 7473 ZINC	LOCK NUT	ECROU AUTOBLOCANT	STOPMUTTER	TUERCA AUTOBLOCANTE
21	409054	2	DADO M8x5 UNI 5589 ZINC	NUT	ECROU	MUTTER	TUERCA
22	409046	4	DADO M8x6,5 UNI 5588 ZINC	NUT	ECROU	MUTTER	TUERCA
23	409052	1	DADO M8x8 UNI 5587 ZINC.	NUT	ECROU	MUTTER	TUERCA
24	409085	12	DADO M8x8,5 AUTOBL. UNI 7474 ZINC	LOCK NUT	ECROU AUTOFREINES	SICHERUNGSMUTTER	TUERCA AUTOBLOCANTE
25	411760	2	DISTANZIALE D=15 d=6,5 S=5 PVC	SPACER	ENTRETOISE	DISTANZHÜLSE	DISTANCIADOR
26	221793	1	GRUPPO ASPIRAZIONE	SUCTION SYSTEM	GROUPE D'ASPIRATION	GRUPPE ABSAUGUNG	GRUPO ASPIRACION
27	222603	1	GUAINA TERMORESTRINGENTE D=19 L=700	SHEATH	GAINE	SCHUTZMANTEL	VAINA
28	220926	1	GUARNIZIONE LAMIERA SEDILE L=2154	GASKET	JOINT	DICHTUNG	JUNTA
29	220944	1	GUARNIZIONE LAMIERA SEDILE L=264	GASKET	JOINT	DICHTUNG	JUNTA
30	409252	3	INTER. GALLEG. AZZURRO CON DADO+GUARNIZ.	FLOAT SWITCH	INTERRUPTEUR A FLOTTEUR	SCHWIMMERSCHALTER	INTERRUPTOR DE FLOTADOR
31	435861	1	LAMA GUIDA SGANCIO MANIGLIA	SUPPORT	SUPPORT	HALTERUNG	SOPORTE
32	221830	1	LAMIERA SEDILE	PLATE	TOLE	PLATTE	CHAPA
33	410272	1	MANIGLIA MF117 D.8 NERA	HANDLE	MANCHE	HANDGRIFF	MANILLA
34	216999	1	MICROINT. ABV1612613 + FASTON				

**CR-09 GR. SERBATOI E ACCESSORI SMG**  
**TANK ASSEMBLY**  
**GROUPE DE RESERVOIRE**  
**GRUPPE TANKE**  
**GRUPO TANQUE**

09-10-11

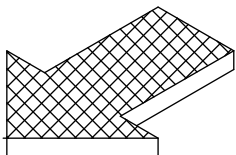
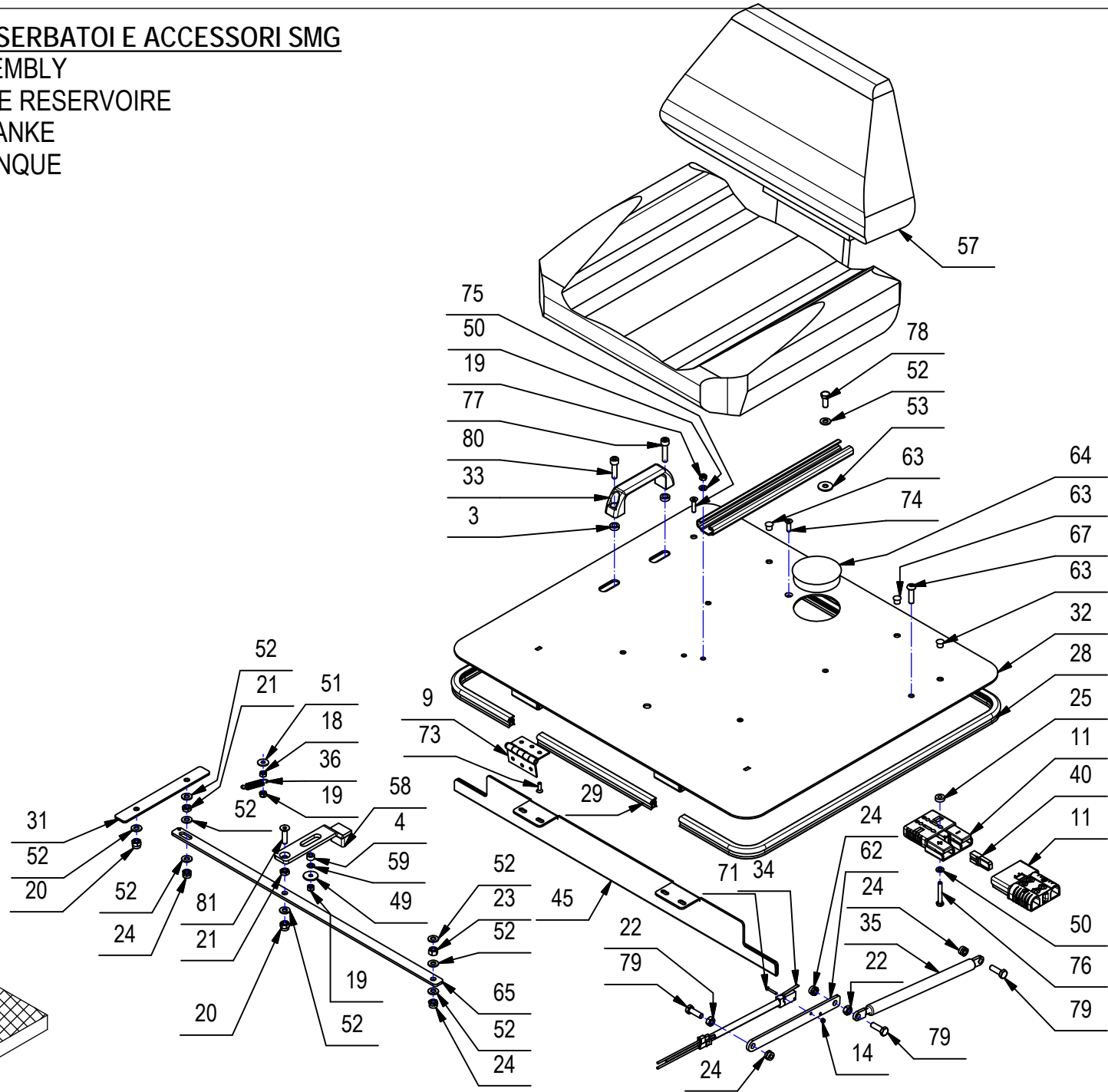


**CR-09 GR. SERBATOI E ACCESSORI SMG****09-10-11**

POS.	CODICE	QTÀ	DESCRIZIONE	DENOMINATION	DESCRIPTION	BENENNUNG	DESCRIPCION
35	435678	2	MOLLA GAS STABILUS 19-8 200N 084581	GAS SHOCK ABSORBER	RESSORT	GASFEDER	AMORTIGUADOR A GAS
36	202480	1	MOLLA TRAZ. 10X1,1X46 ZINC	SPRING	RESSORT	FEDER	RESORTE
37	408123	1	MOLLA TRAZ. 10x1x103	SPRING	RESSORT	FEDER	RESORTE
38	435249	1	MUSETTO ANTERIORE	COVER	CARTER	ABDECKUNG	CARTER
39	427524	3	PERNO PUNTELLO ASP. TRIPLA 30-34	PIN	AXE	BOLZEN	PERNO
40	409678	1	POLARIZZATORE	POLARIZZER	POLARISEUR	POLARISATOR	POLARIZADOR
41	221791	1	PREM. SERBATOIO RECUPERO	RECOVERY TANK ASSEMBLY	GROUPE DE RESERVOIRE EAU SALE	GRUPPE SCHMUTZWSSERTANK	GRUPO TANQUE AGUA SUCIA
42	221790	1	PREM. SERBATOIO SOLUZIONE	SOLUTION TANK ASSEMBLY	GROUPE DE RESERVOIRE EAU PROPRE	GRUPPE LAUGENTANKE	GRUPO TANQUE SOLUCION
43	428295	1	PUNTELLO INFERIORE SERB. RECUP.	PROP	LEVIER	ABSTÜTZUNG	PUNTAL
44	428296	1	PUNTELLO SUPERIORE SERB. RECUP.	PROP	LEVIER	ABSTÜTZUNG	PUNTAL
45	435862	1	RINFORZO SERB.SOLUZIONE	SUPPORT	SUPPORT	HALTERUNG	SOPORTE
46	417989	4	RONDELLA 5.5x20x1.5 ZNT DIN 9021	WASHER	RONDELLE	UNTERLAGSCHEIBE	ARANDELA
47	203761	4	RONDELLA PER BRACCIO	WASHER	RONDELLE	UNTERLAGSCHEIBE	ARANDELA
48	409152	2	ROSETTA 5x15x1.5 UNI 6593 A2	WASHER	RONDELLE	SCHEIBE	ARANDELA
49	409162	1	ROSETTA 6,5x24x2 UNI 6593 ZINC	WASHER	RONDELLE	UNTERLAGSCHEIBE	ARANDELA
50	409156	4	ROSETTA 6x12x1,6 UNI 6592 ZINC	WASHER	RONDELLE	UNTERLAGSCHEIBE	ARANDELA
51	409160	1	ROSETTA 6x18x1,5 UNI 6593 ZINC	WASHER	RONDELLE	UNTERLAGSCHEIBE	ARANDELA
52	409175	16	ROSETTA 8x17x1,6 UNI 6592 ZINC.	WASHER	RONDELLE	UNTERLAGSCHEIBE	ARANDELA
53	409179	4	ROSETTA 9x24x2,5 UNI 6593 ZINC	WASHER	RONDELLE	UNTERLAGSCHEIBE	ARANDELA
54	409174	2	ROSETTA ELASTICA UNI8840 A8	LOCK WASHER	RONDELLE FREIN	ZAHNSCHEIBE	ARANDELLA DENTADA
55	409154	4	ROSETTA GROWER 5x1,6 ZINC	WASHER	RONDELLE	UNTERLAGSCHEIBE	ARANDELA
56	415925	2	ROSETTA M10 UNI1751 ZN GROWER	LOCK WASHER	RONDELLE FREIN	ZAHNSCHEIBE	ARANDELLA DENTADA
57	410562	1	SEDILE CONFORT MAGNA 65	SEAT	SIEGE	SITZ	ASIENTO
58	435858	1	SGANCIO LAMIERA SEDILE	HOOK	CROCHET	HAKEN	GANCHO
59	425824	1	SPESSORE RAM 6x12x0,5 DIN 988	SHIM	EPAISSEUR	BEILAGERING	ARANDELA ESPESOR
60	220908	1	STAFFA ATT. MARTINETTO SERB. RECUPERO	SUPPORT	SUPPORT	HALTERUNG	SOPORTE
61	216960	1	STAFFA PUNTELLO ASP.	SUPPORT	SUPPORT	HALTERUNG	SOPORTE
62	435863	2	SUPPORTO MOLLA GAS	SUPPORT	SUPPORT	HALTERUNG	SOPORTE
63	422110	3	TAPPO A SCATTO D=10	CAP	CAPUCHON	KAPPE	TAPON
64	436693	1	TAPPO A SCATTO D=76	CAP	CAPUCHON	KAPPE	TAPON
65	435860	1	TIRANTE SGANCIO LAMIERA SEDILE	SUPPORT	SUPPORT	HALTERUNG	SOPORTE
66	408849	2	VITE 5X20 UNI 7687 A2 TCTC	SCREW	VIS	SCHRAUBE	TORNILLO
67	415860	1	VITE 8X30 ISO 7380 ZINC. TCBEI	SCREW	VIS	SCHRAUBE	TORNILLO
68	408824	2	VITE M10x30 TCEI UNI5931 ZINC	SCREW	VIS	SCHRAUBE	TORNILLO
69	415844	12	VITE M10x35 TSPEI UNI5933 ZINC.	SCREW	VIS	SCHRAUBE	TORNILLO
70	408731	2	VITE M10x55 TE UNI5737 FP ZINC	SCREW	VIS	SCHRAUBE	TORNILLO
71	408834	2	VITE M3X20 TCTC UNI 7687 ZINC	SCREW	VIS	SCHRAUBE	TORNILLO

**CR-09 GR. SERBATOI E ACCESSORI SMG**  
**TANK ASSEMBLY**  
**GROUPE DE RESERVOIRE**  
**GRUPPE TANKE**  
**GRUPO TANQUE**

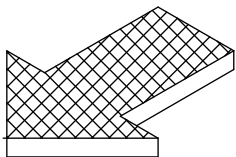
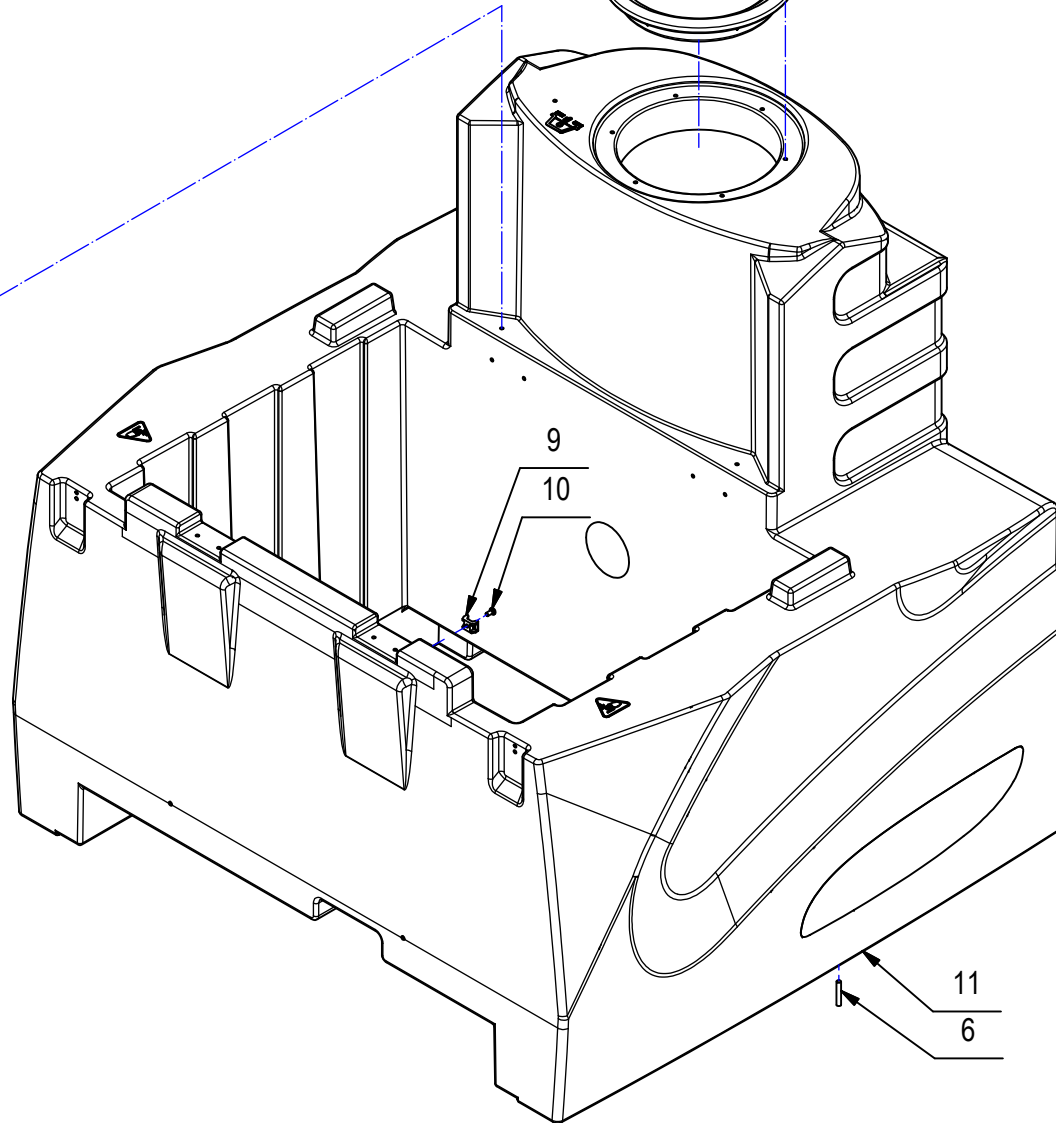
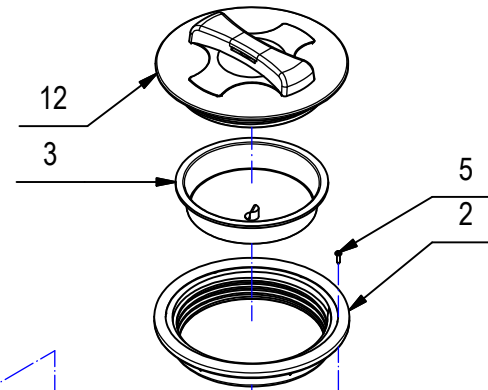
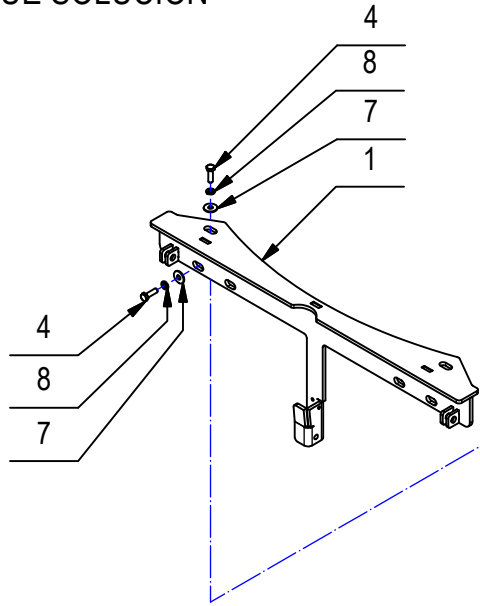
09-10-11



**CR-09 GR. SERBATOI E ACCESSORI SMG****09-10-11**

POS.	CODICE	QTÀ	DESCRIZIONE	DENOMINATION	DESCRIPTION	BENENNUNG	DESCRIPCION
72	407644	4	VITE M5x12 TE UNI 5739 ZINC	SCREW	VIS	SCHRAUBE	TORNILLO
73	422975	10	VITE M5x16 TPSEI UNI 5933 ZN	SCREW	VIS	SCHRAUBE	TORNILLO
74	408975	1	VITE M6X20 TPSEI UNI 5933 ZINC	SCREW	VIS	SCHRAUBE	TORNILLO
75	415824	9	VITE M6x25 TPSEI UNI5933	SCREW	VIS	SCHRAUBE	TORNILLO
76	408660	2	VITE M6x40 TE UNI 5739 ZINC	SCREW	VIS	SCHRAUBE	TORNILLO
77	408818	1	VITE M8X35 TCEI UNI 5931 DIN 912 (8.8)ZN	SCREW	VIS	SCHRAUBE	TORNILLO
78	408670	4	VITE M8x20 TE UNI 5739 ZINC	SCREW	VIS	SCHRAUBE	TORNILLO
79	408674	6	VITE M8x25 TE UNI 5739 ZINC	SCREW	VIS	SCHRAUBE	TORNILLO
80	408812	1	VITE M8x30 TCEI UNI 5931 ZINC.	SCREW	VIS	SCHRAUBE	TORNILLO
81	408982	1	VITE M8x30 TPSEI UNI 5933 ZINC	SCREW	VIS	SCHRAUBE	TORNILLO

**CR-09 PREM. SERBATOIO SOLUZIONE SMG**  
**SOLUTION TANK ASSEMBLY**  
**GRUPE DE RESERVOIR EAU PROPRE**  
**GRUPPE FRISCHWSSERTANK**  
**GRUPO TANQUE SOLUCIÓN**



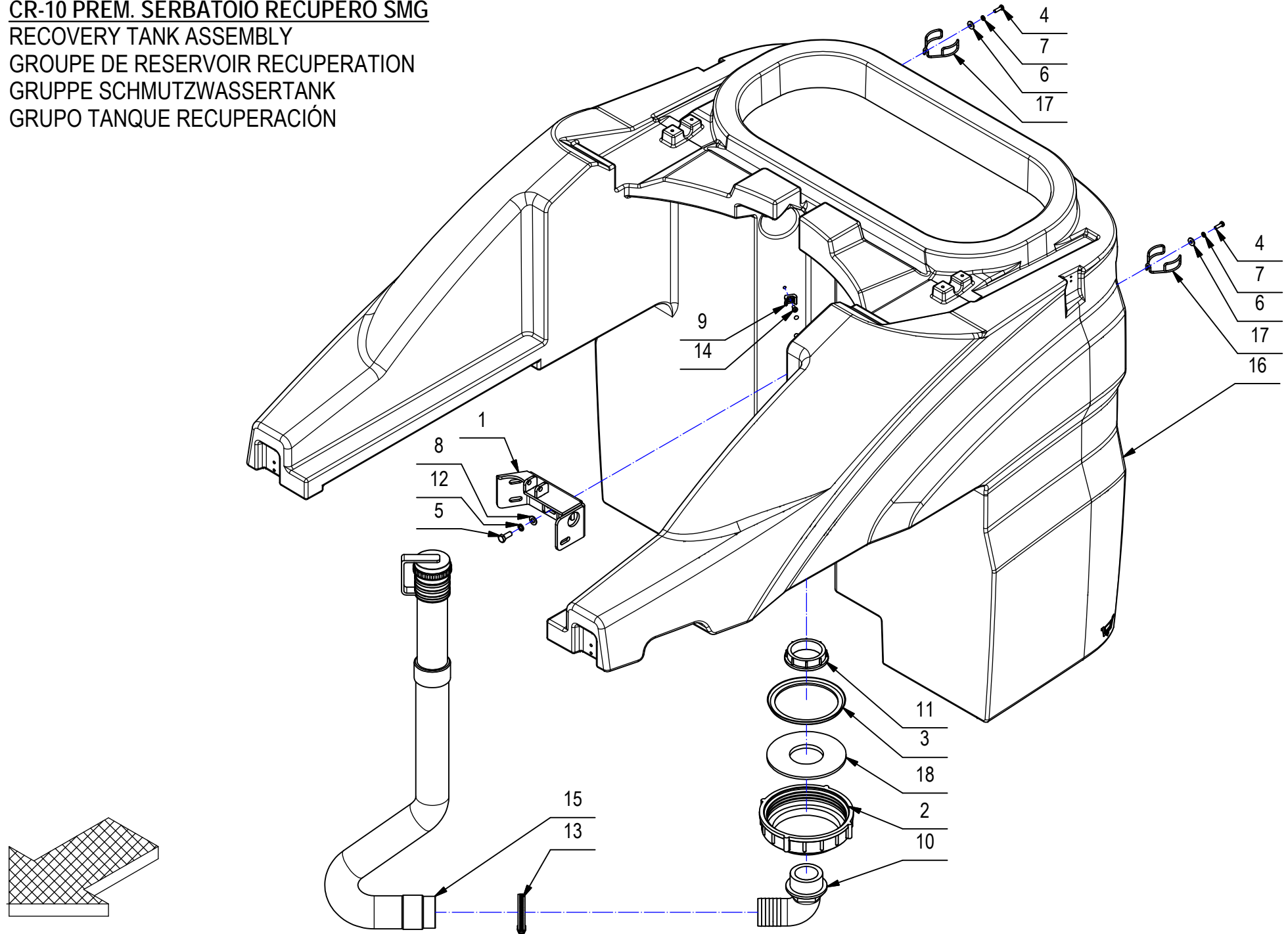


**CR-09 PREM. SERBATOIO SOLUZIONE SMG****09**

POS.	CODICE	QTÀ	DESCRIZIONE	DENOMINATION	DESCRIPTION	BENENNUNG	DESCRIPCION
1	221783	1	STAFFA MOLLA A GAS	SUPPORT	SUPPORT	HALTERUNG	SOPORTE
2	400494	1	ANELLO FILETTATO CON GUARNIZIONE D=255	RING	ANNEAU	RING	ANILLO
3	405387	1	FILTRO A TAZZA D=204	FILTER	FILTRE	FILTER	FILTRO
4	407666	6	VITE M6X20 TE UNI 5739 ZINC	SCREW	VIS	SCHRAUBE	TORNILLO
5	408872	6	VITE D.3.9x16 AUTOF. NICHUNI 6954	SCREW	VIS	SCHRAUBE	TORNILLO
6	408905	4	GRANO M6x40 EI UNI5923 A2	DOWEL	VIS CYLINDRIQUE	MADENSCHRAUBE	TORNILLO
7	409160	6	ROSETTA 6x18x1,5 UNI 6593 ZINC	WASHER	RONDELLE	UNTERLAGSCHEIBE	ARANDELA
8	409164	6	ROSETTA GROWER 6x2,5x1,8 ASA B27 ZINC	LOCK WASHER	RONDELLE FREIN	ZAHNSCHEIBE	ARANDELLA DENTADA
9	409819	2	BASSETTA TC 142 PER FASCETTE	SUPPORT PLATE	PLAQUE SUPPORT	STÜTZPLATTE	PLACA SOPORTE
10	418311	2	VITE M5x10 TCTC UNI 7687 (4.8) ZINC.	SCREW	VIS	SCHRAUBE	TORNILLO
11	435246	1	SERBATOIO SOLUZIONE SMG	SOLUTION TANK	RESERVOIR EAU PROPRE	FRISCHWASSERTANK	TANQUE SOLUCION
12	436223	1	COPERCHIO FIL. D=255 CON SFIATO NERO	COVER	COUVERCLE	DECKEL	TAPA

**CR-10 PREM. SERBATOIO RECUPERO SMG**  
**RECOVERY TANK ASSEMBLY**  
**GROUPE DE RESERVOIR RECUPERATION**  
**GRUPPE SCHMUTZWASSERTANK**  
**GRUPO TANQUE RECUPERACIÓN**

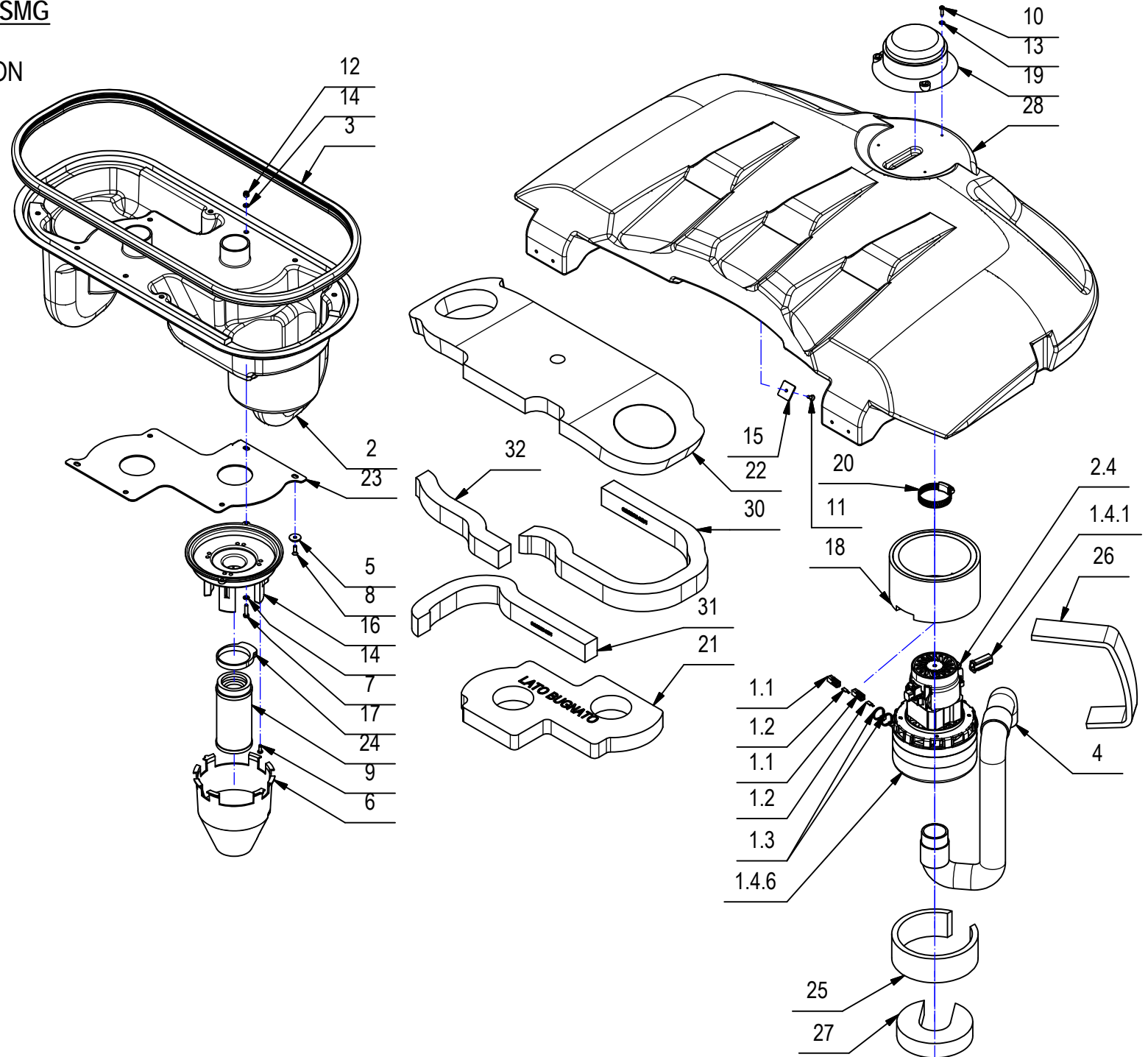
10



**CR-10 PREM. SERBATOIO RECUPERO SMG****10**

POS.	CODICE	QTÀ	DESCRIZIONE	DENOMINATION	DESCRIPTION	BENENNUNG	DESCRIPCION
1	220906	1	PUNTELLO MARTINETTO SERB.RECUPERO	LEVIER	LEVIER	ABSTÜTZUNG	PUNTAL
2	220936	1	TAPPO FILET. FEMMINA D=172 LAVORATO	COVER	COUVERCLE	DECKEL	TAPA
3	405943	1	GUARNIZIONE TAPPO D=143	GASKET	JOINT	DICHTUNG	JUNTA
4	407645	4	VITE M5X16 TE UNI 5739 ZINC	SCREW	VIS	SCHRAUBE	TORNILLO
5	408670	5	VITE M8x20 TE UNI 5739 ZINC	SCREW	VIS	SCHRAUBE	TORNILLO
6	409151	4	ROSETTA 5x15x1.5 UNI 6593 ZINC	WASHER	RONDELLE	UNTERLAGSCHEIBE	ARANDELA
7	409154	4	ROSETTA GROWER 5x1,6 ZINC	WASHER	RONDELLE	UNTERLAGSCHEIBE	ARANDELA
8	409175	5	ROSETTA 8x17x1,6 UNI 6592 ZINC.	WASHER	RONDELLE	UNTERLAGSCHEIBE	ARANDELA
9	409819	2	BASETTA TC 142 PER FASCETTE	SUPPORT PLATE	PLAQUE SUPPORT	STÜTZPLATTE	PLACA SOPORTE
10	410347	1	PORTAGOMMA A GOMITO 2" M. D.50	CONNECTOR	RACCORD	SCHLAUCHANSCHLUSS	EMPALME TUBO DE GOMA
11	410444	1	GHIERA 2' ARAG	RING NUT	EMBOUT	NUTMUTTER	TUERCA ANULAR
12	415946	5	ROSETTA M8 GROWER UNI1751	LOCK WASHER	RONDELLE FREIN	ZAHNSCHEIBE	ARANDELLA DENTADA
13	416173	1	FASCETTA A VITE 40-64	CLAMP	COLLIER	BRIDE	ABRAZADERA
14	418311	2	VITE M5x10 TCTC UNI 7687 (4.8) ZINC.	SCREW	VIS	SCHRAUBE	TORNILLO
15	429429	1	TUBO D.50X1000 SPIRALATO TAPPO INTEGRATO	EXHAUST PIPE ASSEMBLY	FLEXIBLE DE VIDANGE	ABWASSERSCHLAUCH	TUBO DE DESCARGA
16	435248	1	SERBATOIO RECUPERO	RECOVERY TANK	RESERVOIR EAU SALE	SCHMUTZWASSERTANK	TANQUE AGUA SUCIA
17	435581	4	CLIP TUBO SCARICO D=50	SPRING	RESSORT	FEDER	RESORTE
18	435870	1	FLANGIA NYLON SCARICO ACQUA	FLANGE	FLASQUE	FLANSCH	BRIDA

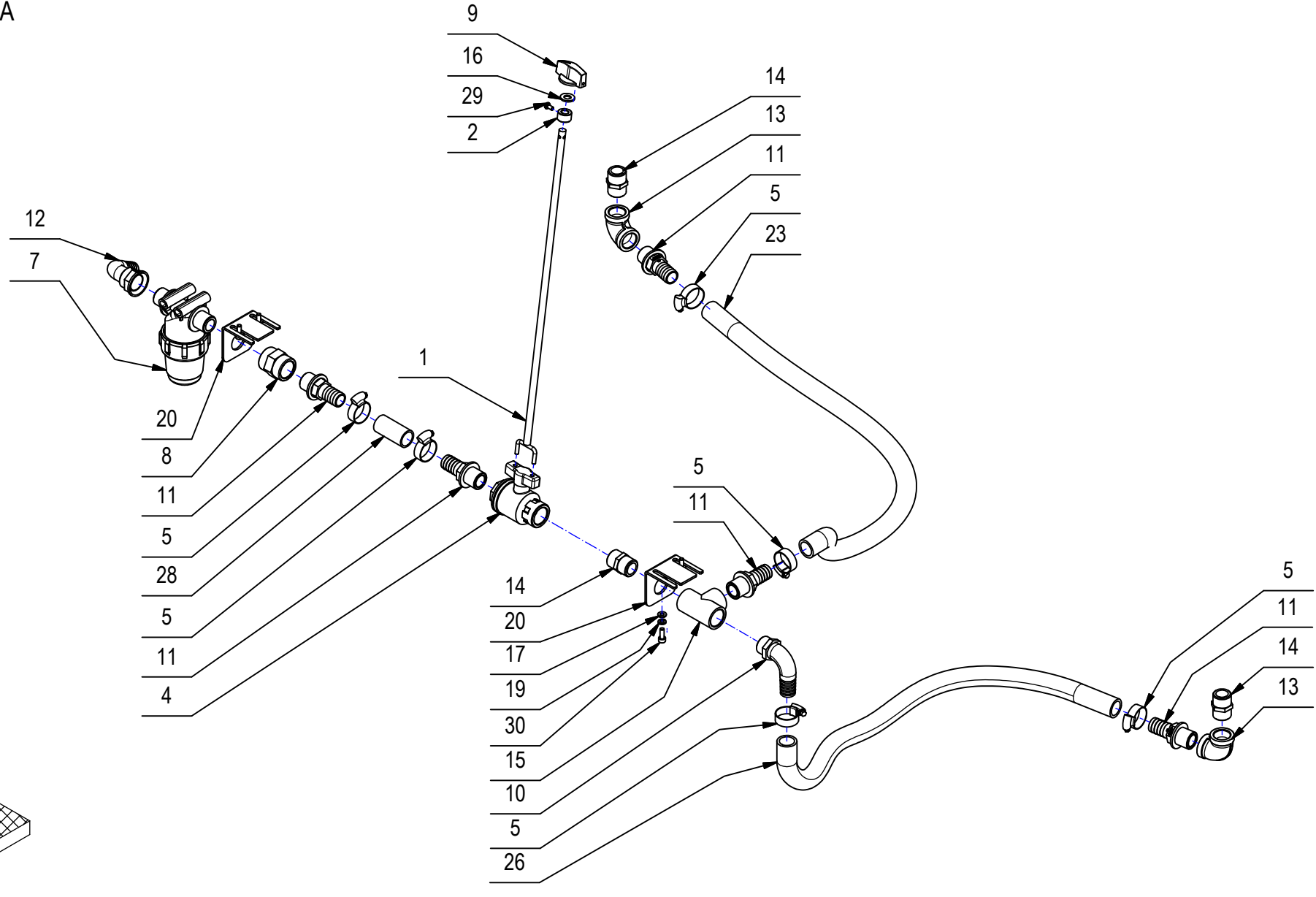
**CR-11 GRUPPO ASPIRAZIONE SMG**  
**SUCTION MOTOR ASSEMBLY**  
**GRUPE MOTEUR DASPIRATION**  
**SAUGMOTORGRUPE**  
**GRUPO MOTOR SUCCION**



**CR-11 GRUPPO ASPIRAZIONE SMG****11**

POS.	CODICE	QTÀ	DESCRIZIONE	DENOMINATION	DESCRIPTION	BENENNUNG	DESCRIPCION
1	219646	2	PREM. MOT.ASP 36V 650W H2000 PERI 3S	SUCTION MOTOR	MOTEUR D#ASPIRATION	SAUGMOTOR	MOTOR DE ASPIRACION
1.1	409660	2	CONNETTORE 30A ROSSO M/F	CONNECTOR	CONNECTEUR	STECKER	CONECTOR
1.2	409661	2	CONTATTO CONNETT. ANDERS. 30A	CONTACT	CONTACT	KONTAKT	CONTACTO
1.3	410274	2	FASCETTA PLASTICA 2.5x98	CLAMP	COLLIER	BRIDE	ABRAZADERA
1.4	429210	1	MOT.ASP 36V 650W H2000 PERI 3S 116596-29	SUCTION MOTOR	MOTEUR D#ASPIRATION	SAUGMOTOR	MOTOR DE ASPIRACION
1.4.1	409409	2	SPAZZ. MOT. ASP. 36V H1900 (AK) VERDE	CARBON BRUSH MOTOR	CHARBON MOTEUR	KOHLEBÜRSTE	ESCOBILLA MOTOR
2	221068	1	CARTER ASPIRAZIONE	COVER	CARTER	ABDECKUNG	CARTER
3	221792	1	GUARNIZIONE COPERCHIO ASP. L=1780	GASKET	JOINT	DICHTUNG	JUNTA
4	222917	2	TUBO SPIRALATO D.38x550 GOMITO 90°	SUCTION HOSE	FLEXIBLE ASPIRATION	SAUGSCHLAUCH	TUBO DE ASPIRACION
5	400250	6	ROSETTA SOTTOVITE D=5X20	SPECIAL WASHER	RONDELLE SPECIALE	UNTERLAGSCHEIBE SPEZIAL	ARANDELA ESPECIAL
6	400727	2	PROTEZIONE GALLEGGIANTE	FLOAT PROTECTION	FLOTTEUR PROTECTION	SCHWIMMERE ABDECKUNG	PROTECCION FLOTADOR
7	407650	4	VITE M5X20 TE UNI 5739 A2	SCREW	VIS	SCHRAUBE	TORNILLO
8	408514	6	VITE M5x16 TSCTC UNI7689 A2	SCREW	VIS	SCHRAUBE	TORNILLO
9	408879	4	VITE D.4,2x13 AUTOF. UNI 6954 A2	SCREW	VIS	SCHRAUBE	TORNILLO
10	408881	3	VITE D.4,2x16 AUTOF. UNI 6954	SCREW	VIS	SCHRAUBE	TORNILLO
11	408954	1	VITE D.4,2X16 TPSTC ZINC	LOCK SCREW	VIS AUTOBLOQUANT	STOPSCHRAUBE	TORNILLO AUTOBLOCANTE
12	409081	4	DADO M5x7 AUTOBL. UNI 7473 A2	LOCK NUT	ECROU AUTOBLOCANT	SICHERUNGSMUTTER	TUERCA AUTOBLOCANTE
13	409142	3	ROSETTA 4x9x0,8 UNI 6592 ZINC	WASHER	RONDELLE	UNTERLAGSCHEIBE	ARANDELA
14	409149	8	ROSETTA 5x10x1 UNI 6592 A2	WASHER	RONDELLE	UNTERLEGSCHHEIBE	ARANDELA
15	410327	1	BASSETTA ADES. FISSA FASCETTE	SUPPORT PLATE	PLAQUE SUPPORT	STÜTZPLATTE	PLACA SOPORTE
16	411911	2	ANELLO PROTEZIONE FILTRO	PROTECTION RING	PROTECTION ANNEAU	ABDECKUNG RING	ANILLO DE PROTECCION
17	411988	2	FASCETTA A SCATTO	CLAMP	COLLIER	BRIDE	ABRAZADERA
18	420025	2	ANTIROMBO 123.5X155 H85 MOT ASPIRAZ.	ANTINOISE	ANTIBRUIT	SCHALLSCHUTZ	ANTIRUIDO
19	420310	1	LAMPEGGIATORE 12-80V C.C	WINKING LIGHT ASSEMBLY	CLIGNOTEUR COMPLET	BLINKANLAGE KOMPLETT	DESTELLADOR COMPLETO
20	420512	2	FASCETTA A VITE 27/51x12,6 INOX	SCREW CLAMP	COLLIER VIS	BRIDE SCHRAUBE	ABRAZADERA A TORNILLO
21	424280	1	FONOASSORBENTE CARTER ASPIRAZIONE	DEADENING	ISOLANT PHONIQUE	SCHALLDICHTUNG	FONOABSORBENTE
22	424284	1	FONOASSORBENTE CENTRALE	DEADENING	ISOLANT PHONIQUE	SCHALLDICHTUNG	FONOABSORBENTE
23	425260	1	PIASTRA RINFORZO CARTER ASPIRAZIONE	PLAQUE	PLAQUE	BEFESTIGUNGS AUFLAGE	PLACA
24	425374	2	CORPO FILTRO ASPIRAZIONE AIR STOP D=60	FILTER	FILTRE	FILTER	FILTRO
25	426336	2	ANTIROMBO LISCIO ADES. 368X50 H10	DEADENING	ISOLANT PHONIQUE	SCHALLDICHTUNG	FONOABSORBENTE
26	426336	2	ANTIROMBO LISCIO ADES. 368X50 H10	DEADENING	ISOLANT PHONIQUE	SCHALLDICHTUNG	SCHALLDICHTUNG
27	426339	2	FONOAS. BUGNATO ADES. D.130 H30	DEADENING	ISOLANT PHONIQUE	SCHALLDICHTUNG	FONOABSORBENTE
28	432950	1	COPERCHIO ASPIRAZIONE	COVER	COUVERCLE	DECKEL	TAPA
29	434788	1	KIT CAVI CALOTTA ASPIRAZIONE	CABLE SUCTION COVER	CAPOT D'ASPIRATION CABLE	CABLE ASS. SAUGDECKEL	CABLES CUBIERTA DE ASP.
30	435252	1	FONOASS.POST.COPERCHIO ASP. L=750	DEADENING	ISOLANT PHONIQUE	SCHALLDICHTUNG	FONOABSORBENTE
31	435253	1	FONOASS.POST.COPERCHIO ASP. L=460	DEADENING	ISOLANT PHONIQUE	SCHALLDICHTUNG	FONOABSORBENTE
32	435254	1	FONOASS.POST.COPERCHIO ASP. L=270	DEADENING	ISOLANT PHONIQUE	SCHALLDICHTUNG	FONOABSORBENTE

**CR-13 GRUPPO IDRICO SMG**  
WATER UNIT  
GROUPE HIDRIQUE  
WASSERGRUPPE  
GRUPO AGUA

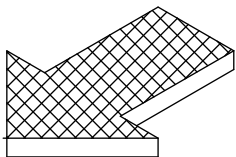
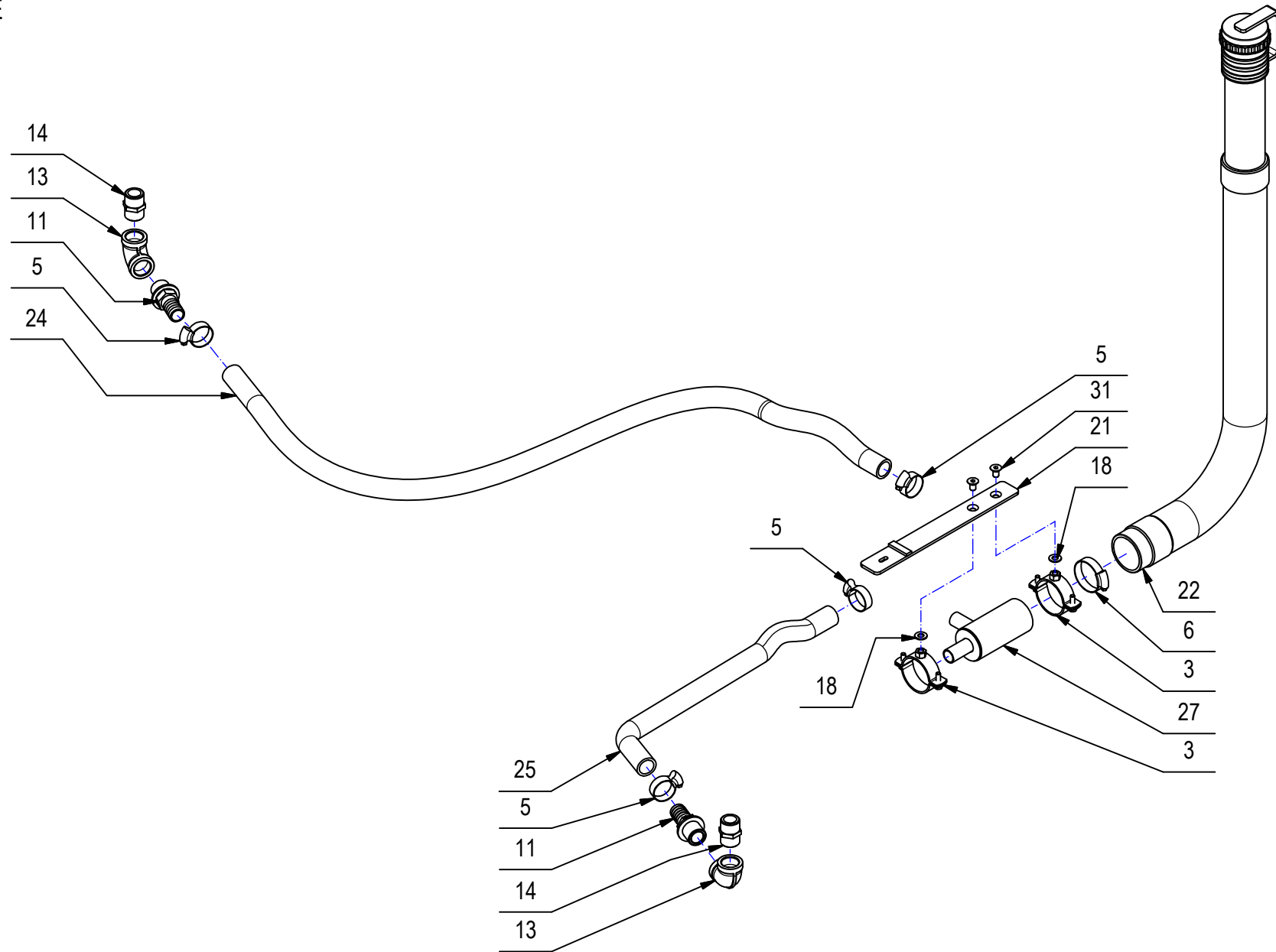


**CR-13 GRUPPO IDRICO SMG****13**

POS.	CODICE	QTÀ	DESCRIZIONE	DENOMINATION	DESCRIPTION	BENENNUNG	DESCRIPCION
1	206126	1	ASTA COMANDO RUBINETTO	ROD	TIGE	STANGE	VARILLA
2	204747	1	BLOCCHETTO FISSAGGIO RUBINETTO	BLOCK	PETIT BLOC	ARRETIERUNG	BLOQUE
3	436392	2	COLLARE PER TUBO 1-1/2" D=46-50	COLLAR	COLLIER	BUNDRING	CASQUILLO
4	204748	1	CORPO RUBINETTO 3/4" G F.F. TAGLIATO	COCK	ROBINET	WASSERHAHN	GRIFO
5	416174	10	FASCETTA A VITE 19-28	CLAMP	COLLIER	BRIDE	ABRAZADERA
6	410290	1	FASCETTA A VITE 32-44x12,2	CLAMP	COLLIER	BRIDE	ABRAZADERA
7	405408	1	FILTRO 3/4" M.M. 50 MESH ATTACCO 2 FORI	FILTER	FILTRE	FILTER	FILTRO
8	410417	1	MANICOTTO 3/4 G F.F.	COUPLING	MANCHON	MUFFE	MANGUITO
9	410259	1	MANOPOLA MRI 55 - FORO D.10	KNOB	POIGNEE	HANDGRIFF	EMPUÑADURA
10	410344	1	PORTAGOMMA A GOMITO 3/4" M. D=22	CONNECTOR	RACCORD	SCHLAUCHANSCHLUSS	EMPALME TUBO DE GOMA
11	410377	7	PORTAGOMMA DIRITTO 3/4" D.22	CONNECTOR	RACCORD	SCHLAUCHANSCHLUSS	EMPALME TUBO DE GOMA
12	410365	1	PORTAGOMMA GOMITO 3/4 F D=22	CONNECTOR	RACCORD	SCHLAUCHANSCHLUSS	EMPALME TUBO DE GOMA
13	436690	4	RACC. A GOMITO INOX 90° 3/4 F.F	ELBOW	COUDE	WINKELVERSCHRAUBUNG	RACOR CODO
14	410414	5	RACCORDO 3/4 G M.M. PVC	NIPPLE	RACCORD	NIPPEL	BOQUILLA ROSCADA
15	410367	1	RACCORDO A T 3/4 FEMMINA	T-FITTING	RACCORD A T	T-VERSCHRAUBUNG	CODO DE TRES BOCAS
16	409191	1	ROSETTA 10X21X2 UNI 6592 ZINC	WASHER	RONDELLE	UNTERLAGSCHEIBE	ARANDELA
17	409156	4	ROSETTA 6x12x1,6 UNI 6592 ZINC	WASHER	RONDELLE	UNTERLAGSCHEIBE	ARANDELA
18	409175	2	ROSETTA 8x17x1,6 UNI 6592 ZINC.	WASHER	RONDELLE	UNTERLAGSCHEIBE	ARANDELA
19	409164	4	ROSETTA GROWER 6x2,5x1,8 ASA B27 ZINC	LOCK WASHER	RONDELLE FREIN	ZAHNSCHEIBE	ARANDELLA DENTADA
20	221869	2	STAFFA RUBINETTO E FILTRO SMG	SUPPORT	SUPPORT	HALTERUNG	SOPORTE
21	435913	1	SUPP. FLANGIA SCARICO ACQUA	SUPPORT	SUPPORT	HALTERUNG	SOPORTE
22	429429	1	TUBO D.50X1000 SPIRALATO TAPPO INTEGRATO	EXHAUST PIPE ASSEMBLY	FLEXIBLE DE VIDANGE COMPL.	ABWASSERSCHLAUCH KOMPL.	TUBO DE DESCARGA COMPLETO
23	221864	1	TUBO D=22x900 SPIR.	PIPE	TUBE	ROHR	TUBO
24	222280	1	TUBO DIAM.22X1050 PVC SPIR. TRASPARENTE	PIPE	TUBE	ROHR	TUBO
25	220177	1	TUBO DIAM.22x600 PVC SPIRALATO TRASP.	PIPE	TUBE	ROHR	TUBO
26	220177	1	TUBO DIAM.22x600 PVC SPIRALATO TRASP.	PIPE	TUBE	ROHR	TUBO
27	222175	1	TUBO FLANGIATO SCARICO ACQUA SMG	FLANGE	FLASQUE	FLANSCH	BRIDA
28	209579	1	TUBO SPIR. D=22 L=55	PIPE	TUBE	ROHR	TUBO
29	408848	1	VITE M5X10 TCTC UNI 7687 A2	SCREW	VIS	SCHRAUBE	TORNILLO
30	408808	4	VITE M6x16 TCEI UNI 5931 ZINC	SCREW	VIS	SCHRAUBE	TORNILLO
31	408980	2	VITE M8x14 TPSEI UNI 5933 ZINC	SCREW	VIS	SCHRAUBE	TORNILLO

**CR-13 GRUPPO IDRICO SMG**  
WATER UNIT  
GROUPE HIDRIQUE  
WASSERGRUPPE  
GRUPO AGUA

13

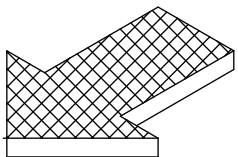
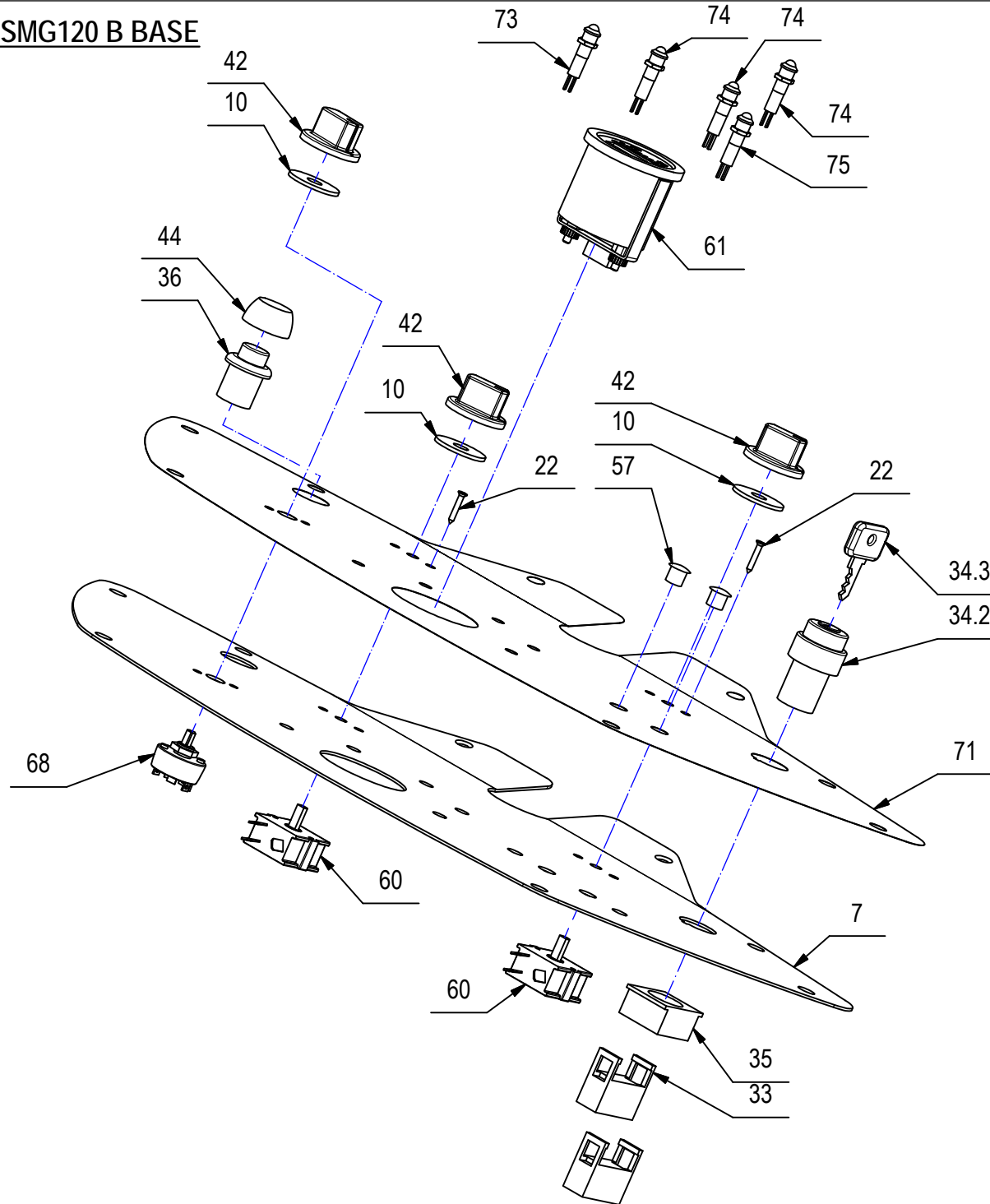




**CR-13 GRUPPO IDRICO SMG****13**

POS.	CODICE	QTÀ	DESCRIZIONE	DENOMINATION	DESCRIPTION	BENENNUNG	DESCRIPCION
1	206126	1	ASTA COMANDO RUBINETTO	ROD	TIGE	STANGE	VARILLA
2	204747	1	BLOCCHETTO FISSAGGIO RUBINETTO	BLOCK	PETIT BLOC	ARRETIERUNG	BLOQUE
3	436392	2	COLLARE PER TUBO 1-1/2" D=46-50	COLLAR	COLLIER	BUNDRING	CASQUILLO
4	204748	1	CORPO RUBINETTO 3/4" G F.F. TAGLIATO	COCK	ROBINET	WASSERHAHN	GRIFO
5	416174	10	FASCETTA A VITE 19-28	CLAMP	COLLIER	BRIDE	ABRAZADERA
6	410290	1	FASCETTA A VITE 32-44x12,2	CLAMP	COLLIER	BRIDE	ABRAZADERA
7	405408	1	FILTRO 3/4" M.M. 50 MESH ATTACCO 2 FORI	FILTER	FILTRE	FILTER	FILTRO
8	410417	1	MANICOTTO 3/4 G F.F.	COUPLING	MANCHON	MUFFE	MANGUITO
9	410259	1	MANOPOLA MRI 55 - FORO D.10	KNOB	POIGNEE	HANDGRIFF	EMPUÑADURA
10	410344	1	PORTAGOMMA A GOMITO 3/4" M. D=22	CONNECTOR	RACCORD	SCHLAUCHANSCHLUSS	EMPALME TUBO DE GOMA
11	410377	7	PORTAGOMMA DIRITTO 3/4" D.22	CONNECTOR	RACCORD	SCHLAUCHANSCHLUSS	EMPALME TUBO DE GOMA
12	410365	1	PORTAGOMMA GOMITO 3/4 F D=22	CONNECTOR	RACCORD	SCHLAUCHANSCHLUSS	EMPALME TUBO DE GOMA
13	436690	4	RACC. A GOMITO INOX 90° 3/4 F.F	ELBOW	COUDE	WINKELVERSCHRAUBUNG	RACOR CODO
14	410414	5	RACCORDO 3/4 G M.M. PVC	NIPPLE	RACCORD	NIPPEL	BOQUILLA ROSCADA
15	410367	1	RACCORDO A T 3/4 FEMMINA	T-FITTING	RACCORD A T	T-VERSCHRAUBUNG	CODO DE TRES BOCAS
16	409191	1	ROSETTA 10X21X2 UNI 6592 ZINC	WASHER	RONDELLE	UNTERLAGSCHEIBE	ARANDELA
17	409156	4	ROSETTA 6x12x1,6 UNI 6592 ZINC	WASHER	RONDELLE	UNTERLAGSCHEIBE	ARANDELA
18	409175	2	ROSETTA 8x17x1,6 UNI 6592 ZINC.	WASHER	RONDELLE	UNTERLAGSCHEIBE	ARANDELA
19	409164	4	ROSETTA GROWER 6x2,5x1,8 ASA B27 ZINC	LOCK WASHER	RONDELLE FREIN	ZAHNSCHEIBE	ARANDELLA DENTADA
20	221869	2	STAFFA RUBINETTO E FILTRO SMG	SUPPORT	SUPPORT	HALTERUNG	SOPORTE
21	435913	1	SUPP. FLANGIA SCARICO ACQUA	SUPPORT	SUPPORT	HALTERUNG	SOPORTE
22	429429	1	TUBO D.50X1000 SPIRALATO TAPPO INTEGRATO	EXHAUST PIPE ASSEMBLY	FLEXIBLE DE VIDANGE COMPL.	ABWASSERSCHLAUCH KOMPL.	TUBO DE DESCARGA COMPLETO
23	221864	1	TUBO D=22x900 SPIR.	PIPE	TUBE	ROHR	TUBO
24	222280	1	TUBO DIAM.22X1050 PVC SPIR. TRASPARENTE	PIPE	TUBE	ROHR	TUBO
25	220177	1	TUBO DIAM.22x600 PVC SPIRALATO TRASP.	PIPE	TUBE	ROHR	TUBO
26	220177	1	TUBO DIAM.22x600 PVC SPIRALATO TRASP.	PIPE	TUBE	ROHR	TUBO
27	222175	1	TUBO FLANGIATO SCARICO ACQUA SMG	FLANGE	FLASQUE	FLANSCH	BRIDA
28	209579	1	TUBO SPIR. D=22 L=55	PIPE	TUBE	ROHR	TUBO
29	408848	1	VITE M5X10 TCTC UNI 7687 A2	SCREW	VIS	SCHRAUBE	TORNILLO
30	408808	4	VITE M6x16 TCEI UNI 5931 ZINC	SCREW	VIS	SCHRAUBE	TORNILLO
31	408980	2	VITE M8x14 TPSEI UNI 5933 ZINC	SCREW	VIS	SCHRAUBE	TORNILLO

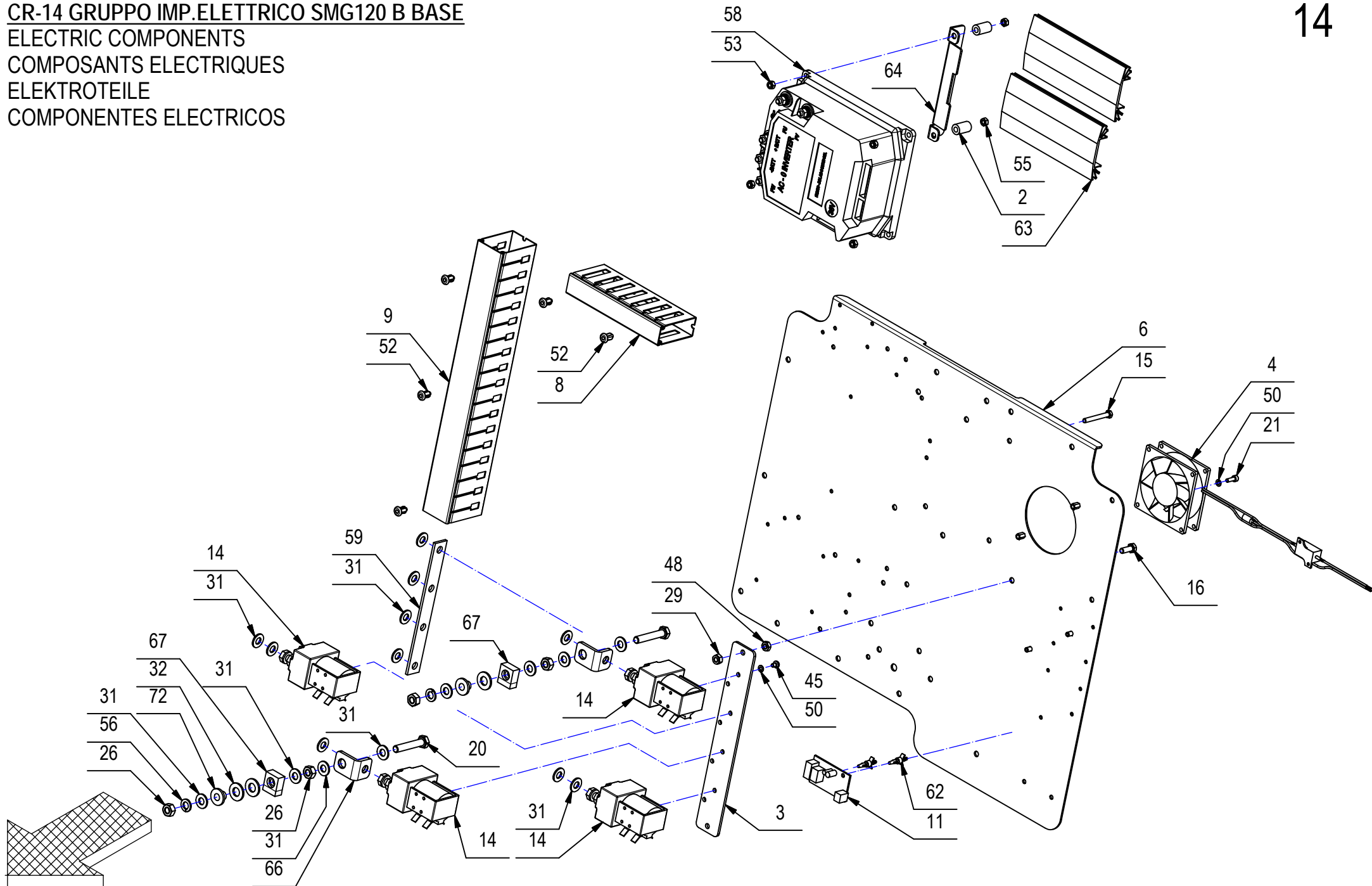
**CR-14 GRUPPO IMP.ELETTRICO SMG120 B BASE**  
ELECTRIC COMPONENTS  
COMPOSANTS ELECTRIQUES  
ELEKTROTEILE  
COMPONENTES ELECTRICOS



**CR-14 GRUPPO IMP.ELETTRICO SMG120 B BASE****14**

POS.	CODICE	QTÀ	DESCRIZIONE	DENOMINATION	DESCRIPTION	BENENNUNG	DESCRIPCION
1	209724	1	SCHEDA CONTROLLO MOTORE 36V A 1 VIA C85	CHECK CARD MOTOR	PLAQUE CONTR. MOTEUR	KONTROLLEL. MOTOR	FICHA CONTROL MOTOR
2	210108	4	DISTANZIALE D=12 d=6 S=20 AVP	SPACER	ENTRETOISE	DISTANZHÜLSE	DISTANCIADOR
3	215220	1	LAMIERA SUPPORTO QUATTRO TELERUTTORI	SUPPORT	SUPPORT	HALTERUNG	SUORTE
4	219751	1	KIT VENTOLA CHOPPER AC0	FAN ASSEMBLY	VENTILATEUR COMPLETE	FLÜGELRAD KOMPLETT	VENTILADOR COMPLETO
5	220243	1	CANALINA 25X60 TIPO E7 L=350	CHANNEL	CANAL	FÜHRUNGSSCHIENE	CANAL
6	220458	1	LAMIERA IMPIANTO ELETTRICO SMG	PLATE	TOLE	PLATTE	CHAPA
7	221988	1	LAMIERA CRUSCOTTO SMG	SUPPORT	SUPPORT	HALTERUNG	SOPORTE
8	222302	2	CANALINA 25x60 TIPO E7 L=150	CHANNEL	CANAL	FÜHRUNGSSCHIENE	CANAL
9	222303	1	CANALINA 40X60 TIPO E5 L=350	CHANNEL	CANAL	FÜHRUNGSSCHIENE	CANAL
10	405904	3	GUARNIZIONE ADESIVA d=9 D=30 Sp=2	GASKET	JOINT	DICHTUNG	JUNTA
11	406249	1	SCHEDA GALLEGGIANTE 36V C83	CHECK CARD FLOAT	PLAQUE CONTR. FLOTTEUR	KONTROLLEL. SCHWIMMER	FICHA CONTROL FLOTADOR
12	406350	1	SCHEDA COMANDI	CHECK CARD CONTROLS	PLAQUE CONTR. COMMANDES	KONTROLLEL. SCHALTUNGEN	FICHA CONTROL MANDOS
13	407581	4	RELE FINDER 20A 24V 2VIE	RELAY	RELAIS	RELAIS	RELE
14	407587	4	TELERUTTORE 36V SW80-65	REMOTE CONTROL SWITCH	TELERUPTEUR	SCHÜTZ	TELERRUPTOR
15	407649	4	VITE M5X40 TE UNI 5739 (8.8) ZINC.	SCREW	VIS	SCHRAUBE	TORNILLO
16	407663	2	VITE M6x16 TE UNI 5739 ZINC	SCREW	VIS	SCHRAUBE	TORNILLO
17	408634	4	VITE M4x20 TE UNI 5739 ZINC	SCREW	VIS	SCHRAUBE	TORNILLO
18	408668	1	VITE M8x14 TE UNI 5739 ZINC	SCREW	VIS	SCHRAUBE	TORNILLO
19	408679	2	VITE M8x40 TE UNI 5739 ZINC	SCREW	VIS	SCHRAUBE	TORNILLO
20	408681	2	VITE M8x45 TE UNI 5739 ZINC	SCREW	VIS	SCHRAUBE	TORNILLO
21	408788	2	VITE M4X12 TCEI UNI 5931 (8.8) ZINC	SCREW	VIS	SCHRAUBE	TORNILLO
22	408867	4	VITE D.2,9X19 AUTOF. NICH UNI 6954	SCREW	VIS	SCHRAUBE	TORNILLO
23	408870	2	VITE D.3,9x10 AUTOF. NICH UNI 6954	SCREW	VIS	SCHRAUBE	TORNILLO
24	408916	1	GRANO M8x60 UNI5923	DOWEL	VIS CYLINDRIQUE	MADENSCHRAUBE	TORNILLO
25	409034	4	DADO M4x4 UNI 5587 ZINC	NUT	ECROU	MUTTER	TUERCA
26	409046	6	DADO M8x6,5 UNI 5588 ZINC	NUT	ECROU	MUTTER	TUERCA
27	409049	6	DADO M8x6,5 UNI5588 A2	NUT	ECROU	MUTTER	TUERCA
28	409078	6	DADO M4x6 AUTOBL. UNI 7473 ZINC	LOCK NUT	ECROU AUTOFREINES	SICHERUNGSMUTTER	TUERCA AUTOBLOCANTE
29	409082	2	DADO M6x6 AUTOBL UNI 7474 ZINC	LOCK NUT	ECROU AUTOFREINES	SICHERUNGSMUTTER	TUERCA AUTOBLOCANTE
30	409148	8	ROSETTA 4x8x3 NYLON	WASHER	RONDELLE	SCHEIBE	ARANDELA
31	409176	27	ROSETTA 8x17x1.6 UNI 6592 OTTONE	WASHER	RONDELLE	UNTERLAGSCHEIBE	ARANDELA
32	409198	4	ROSETTA 10x21x2 UNI 6592 OTTONE	WASHER	RONDELLE	UNTERLEGSCHIEBE	ARANDELA
33	409246	2	CONTATTO PER INTERRUTTORE A CHIAVE	CONTACT FOR SWITCH	CONTACT INTERRUPT.	KONTAKT FÜR SCHALTER	CONTACTO INTERR.
34	409261	1	INTERRUTTORE CON CHIAVI	SWITCH WITH KEY	INTERRUPTEUR A CLEF	SCHLÜSSELSCHALTER	INTERRUPTOR CON LLAVE
34.1	409261	1	ANELLO INTERRUTTORE A CHIAVE	SWITCH RING	ANNEAU INTERRUPTEUR	SCHALTER RING	ANILLO INTERRUPTOR
34.2	409261	1	CORPO INTERRUTTORE A CHIAVE	SWITCH BODY	CORPS INTERRUPTEUR	SCHALTER KÖRPER	CUERPO INTERRUPTOR
34.3	409297	1	CHIAVE INTERRUTTORE	KEY	CLEF	SCHLÜSSEL	LLAVE
35	409262	1	FLANGIA CONTATTO INTERRUTTORE A CHIAVE	FLANGE	FLASQUE	FLANSCH	BRIDA

**CR-14 GRUPPO IMP.ELETTRICO SMG120 B BASE**  
ELECTRIC COMPONENTS  
COMPOSANTS ELECTRIQUES  
ELEKTROTEILE  
COMPONENTES ELECTRICOS



**CR-14 GRUPPO IMP.ELETTRICO SMG120 B BASE****14**

POS.	CODICE	QTÀ	DESCRIZIONE	DENOMINATION	DESCRIPTION	BENENNUNG	DESCRIPCION
36	409263	1	PULSANTE	PUSH BUTTON	BOUTON POUSSOIR	DRUCKKNOPF	PULSADOR
37	409583	1	PORTAFUSIBILE LAMELLARE SEMPLICE M8	FUSEHOLDER	PORTE-FUSIBLE	SICHERUNGSHALTER	PORTAFUSIBILE
38	409620	1	FUSIBILE PROTETTO 160A	FUSE	FUSIBLE	SICHERUNG	FUSIBILE
39	409770	1	ISOLATORE M8 F.F.	INSULATOR	ISOLATEUR	ISOLATOR	AISLADOR
40	409789	1	CLAXON COMPLETO	HORN	KLAXON	HUPE	BOCINA
41	409828	2	TAPPO A SCATTO D=12,7 HEYCO	CAP	CAPUCHON	KAPPE	TAPON
42	410263	3	MANOPOLA D.6x35 A PRESSIONE COMMUTATORE	KNOB	POIGNEE	HANDGRIFF	EMPUÑADURA
43	411974	2	DISGIUNTORE DI SICUREZZA 25A	CONTACT BREAKER	DISJONCTEUR	AUFTRENNER	DISYUNTOR MECANICO
44	411997	1	CAPPUCCIO ROSSO PULSANTE	CAP	CAPUCHON	KAPPE	TAPON
45	415780	8	VITE M4X6 TCTC UNI 7687 INOX A2	SCREW	VIS	SCHRAUBE	TORNILLO
46	415782	2	VITE M4X20 TCTC UNI 7687 ZINC	SCREW	VIS	SCHRAUBE	TORNILLO
47	415789	2	VITE M3X20 TSCTC UNI 7689	SCREW	VIS	SCHRAUBE	TORNILLO
48	415887	2	DADO M6x4 UNI 5589 ZINC.	NUT	ECROU	MUTTER	TUERCA
49	415897	2	DADO AUTOBL M3 UNI7474 A2	LOCK NUT	ECROU AUTOBLOCANT	STOPMUTTER	TUERCA AUTOBLOCANTE
50	415941	10	ROSETTA 4 UNI1751 ZINC GROWER	LOCK WASHER	RONDELLE FREIN	ZAHNSCHEIBE	ARANDELLA DENTADA
51	415946	3	ROSETTA M8 GROWER UNI1751	LOCK WASHER	RONDELLE FREIN	ZAHNSCHEIBE	ARANDELLA DENTADA
52	415952	10	RIVETTO 6.4X10 NYLON	RIVET	RIVET	NIET	CLAVO
53	416781	4	DADO M5X5 AUTOBL. UNI 7473 ZINC	LOCK NUT	ECROU AUTOFREINES	SICHERUNGSMUTTER	TUERCA AUTOBLOCANTE
54	416817	2	CAPPUCCIO DISGIUNTORE	PROTECTION CAP	CALOTTE DE PROTECTION	SICHERHEITSKAPPE	CAPUCHO DE PROTECCION
55	417267	4	DADO M5 ZNT UNI 5588 DIN 934	NUT	ECROU	MUTTER	TUERCA
56	417997	3	RONDELLA D.8 GROWER ZINCATA	LOCK WASHER	RONDELLE FREIN	ZAHNSCHEIBE	ARANDELLA DENTADA
57	422110	2	TAPPO A SCATTO D=10	CAP	CAPUCHON	KAPPE	TAPON
58	424112	1	CHOPPER AC-0 INVERTER 36/150	CHOPPER CARD	VARIATEUR ELECTRONIQUE	ELEKTRONIKKARTE	FICHA CHOPPER
59	424723	1	LAMA PONTE QUATTRO TELERUTTORI				
60	425420	2	COMMUT. ROTAT.3P - R11B31400 + ALB.13MM	COMMUTATOR	COMMUTATEUR	SCHALTUNG	CONMUTADOR
61	426356	1	CONTAORE ELETTRONICO	HOUR METER	COMPTEUR HORAIRE	BETRIEBSSTUNDENZÄHLER	CUENTAHORAS
62	428816	6	AGGANCIO RAPIDO SCHEDA LCBS6-04-01	COUPLER	ACCROCHAGE	ARRETIERUNG	ENGANCHE
63	432562	2	PROFILO DISSIPATORE CALORE ULTRA 120	DIFFUSION	DIFFUSION	VERBREITUNG	DIFUSION
64	432576	2	SUPPORTO DISSIPATORE TERMICO ULTRA 120	DIFFUSION SUPPORT	SUPPORT DIFFUSION	HALTERUNG VERBREITUNG	SOPORTE DIFUSION
65	433871	1	SCATOLA CONNETTORE NEUTRIK SCDX	CONNECTOR HOUSING	CONNECTEUR DIFFERENTIEL	STECKERGEHÄUSE	CARTER CONECTOR
66	435484	2	STAFFA SUPPORTO FUSIBILE	SUPPORT	ATTAQUE	HALTERUNG	SOPORTE FIJADOR
67	435486	2	FUSIBILE CF - 58V-150A	FUSE	FUSIBLE	SICHERUNG	FUSIBILE
68	435674	1	COMMUTATORE ROTANTE R8 - 5 POSIZIONI	COMMUTATOR	COMMUTATEUR	SCHALTUNG	CONMUTADOR
69	435869	1	SCHEDA DIODI CONTROLLO SMG - RQT29	CARD	PLAQUE	KONTROLLELEMENT	FICHA
70	435955	1	FUSIBILE CF - 58V-300A	FUSE	FUSIBLE	SICHERUNG	FUSIBILE
71	436096	1	ETICHETTA CRUSCOTTO SMG 120B DS	DECAL	ETIQUETTE	SCHILD	ETIQUETA
72	436135	3	BOCCOLA ISOLANTE d=8.2 (6109)	BUSHING INSULATION	BAGUE ISOLATION	BUCHSE ISOLIERUNG	CASQUILLO DE AISLAMIENTO
73	436180	1	LED 5mm SPORGENTE VERDE - 48V DC	SIGNAL LAMP GREEN	TEMOIN VERT	KONTROLLEUCHTE GRÜN	LAMPARA TESTIGO VERDE

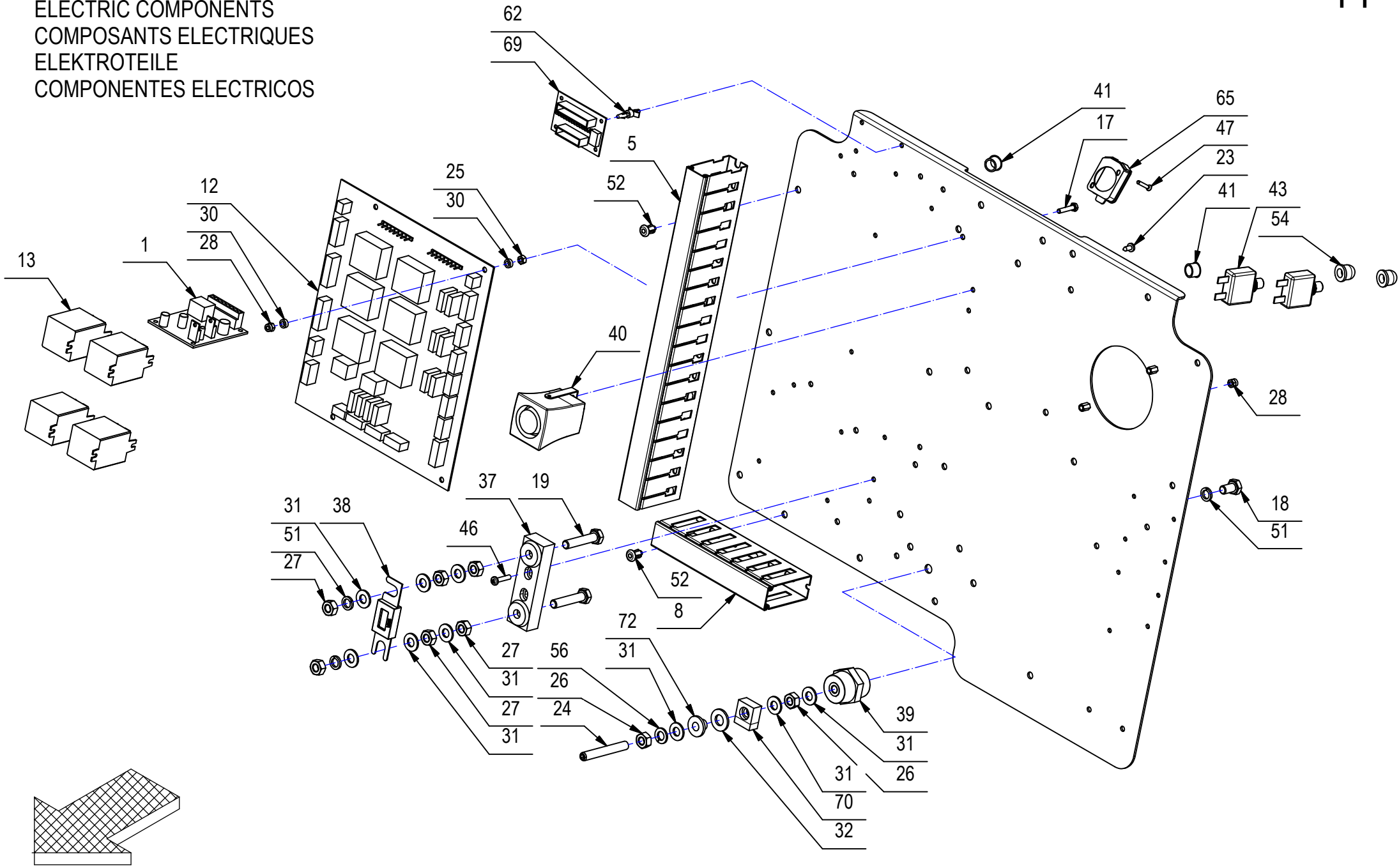
**CR-14 GRUPPO IMP.ELETTRICO SMG120 B BASE**

**ELECTRIC COMPONENTS**

**COMPOSANTS ELECTRIQUES**

**ELEKTROTEILE**

**COMPONENTES ELECTRICOS**

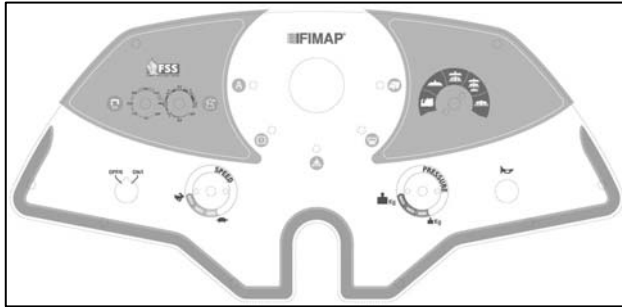


**CR-14 GRUPPO IMP.ELETTRICO SMG120 B BASE****14**

POS.	CODICE	QTÀ	DESCRIZIONE	DENOMINATION	DESCRIPTION	BENENNUNG	DESCRIPCION
74	436182	3	LED 5mm SPORGENTE ROSSO - 48V DC	SIGNAL LAMP RED	TEMOIN ROUGE	LAMPE ROT	LAMPARA ROJA
75	436183	1	LED 5mm SPORGENTE ROSSO - 2V DC	SIGNAL LAMP RED	TEMOIN ROUGE	LAMPE ROT	LAMPARA ROJA

CR15 – TAVOLA ETICHETTE SMG120 B BASE

DECAL ASSEMBLY  
GROUPE ETIQUETTE  
SCHILDGRUPPE  
GRUPO ETIQUETA



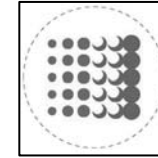
3



6



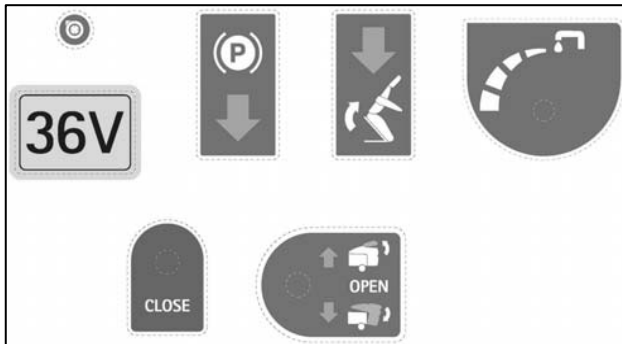
5



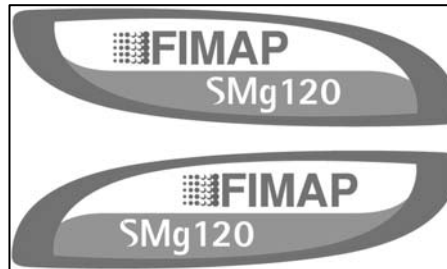
1



2



4



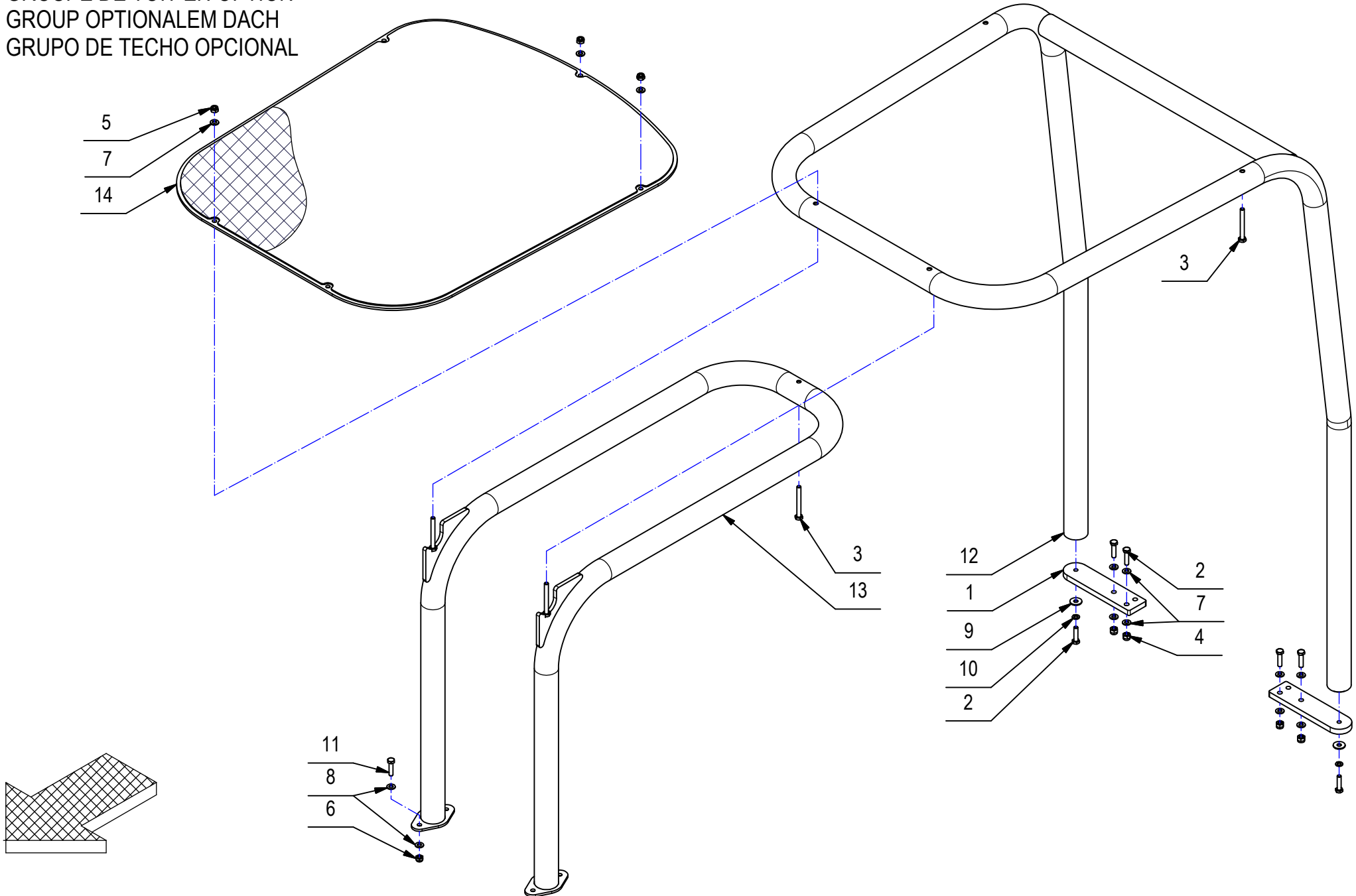
7



## CR15 – TAVOLA ETICHETTE SMG120 B BASE

POS	MOD.	CODICE	Q.tà	DESCRIZIONE	DENOMINATION	DESCRIPTION	BENENNUNG	DESCRIPCION
1		413964	1	ETIC. -FIMAP- CIRCOL. VOLANTE	DECAL	ETIQUETTE	SCHILD	ETIQUETA
2		428291	1	ETICHETTA PERICOLO SCHIACCIAMENTO MANO	DECAL	ETIQUETTE	SCHILD	ETIQUETA
3		436096	1	ETICHETTA CRUSCOTTO SMG120 B ELETTRONICA	DECAL	ETIQUETTE	SCHILD	ETIQUETA
4		433739	1	KIT ETICHETTE SMG ELETTRONICA	DECAL	ETIQUETTE	SCHILD	ETIQUETA
5		434967	2	ETICHETTA "NON CALPESTARE"	DECAL	ETIQUETTE	SCHILD	ETIQUETA
6		436068	1	ETICHETTA FRONTALE SMG 120	DECAL	ETIQUETTE	SCHILD	ETIQUETA
7		436070	1	ETICHETTA LATERALE SMG 120	DECAL	ETIQUETTE	SCHILD	ETIQUETA

**CR-19 KIT TETTUCCIO SMG**  
GROUP OPTIONAL ROOF  
GROUPE DE TOIT EN OPTION  
GROUP OPTIONALEM DACH  
GRUPO DE TECHO OPCIONAL



**CR-19 KIT TETTUCCIO SMG****19**

POS.	CODICE	QTÀ	DESCRIZIONE	DENOMINATION	DESCRIPTION	BENENNUNG	DESCRIPCION
1	221928	2	SUPPORTO TETTUCCIO	SUPPORT	SUPPORT	HALTERUNG	SOPORTE
2	408715	6	VITE M10x40 TE UNI 5739 (8.8)	SCREW	VIS	SCHRAUBE	TORNILLO
3	408719	3	VITE M10x90 TE UNI 5737 FP ZINC	SCREW	VIS	SCHRAUBE	TORNILLO
4	409089	4	DADO M10x12 AUTOBL. UNI 7473 ZINC	LOCK NUT	ECROU AUTOFREINES	SICHERUNGSMUTTER	TUERCA AUTOBLOCANTE
5	409090	5	DADO M10x10 AUTOBL. UNI 7474 ZINC	LOCK NUT	ECROU AUTOFREINES	SICHERUNGSMUTTER	TUERCA AUTOBLOCANTE
6	409091	4	DADO M10x10 AUTOBL. UNI 7474 A2	LOCK NUT	ECROU AUTOBLOQUANT	STOPMUTTER	TUERCA AUTOBLOCANTE
7	409191	13	ROSETTA 10X21X2 UNI 6592 ZINC	WASHER	RONDELLE	UNTERLAGSCHEIBE	ARANDELA
8	409192	8	ROSETTA 10x21x2 UNI 6592 A2	WASHER	RONDELLE	UNTERLAGSCHEIBE	ARANDELA
9	409194	2	ROSETTA 11x30x2,5 UNI 6593 ZINC	WASHER	RONDELLE	UNTERLEGSCHIEBE	ARANDELA
10	409196	2	ROSETTA GROWER 10x18x2,2 ZINC	LOCK WASHER	RONDELLE FREIN	ZAHNSCHIEBE	ARANDELLA DENTADA
11	420525	4	VITE M10x40 TE UNI5739 A2	SCREW	VIS	SCHRAUBE	TORNILLO
12	435371	1	TETTUCCIO ANTERIORE	SUPPORT	SUPPORT	HALTERUNG	SOPORTE
13	435948	1	TETTUCCIO POSTERIORE	CANOPY	DAIS	BALDACHIN	DOSEL
14	435961	1	ASSIEME GRIGLIA PROTEZIONE SUPERIORE	PROTECTION	PROTECTION	ABDECKUNG	PROTECCION

