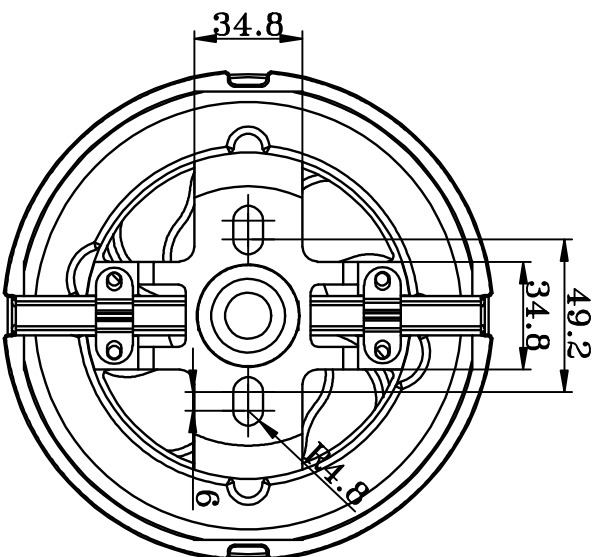
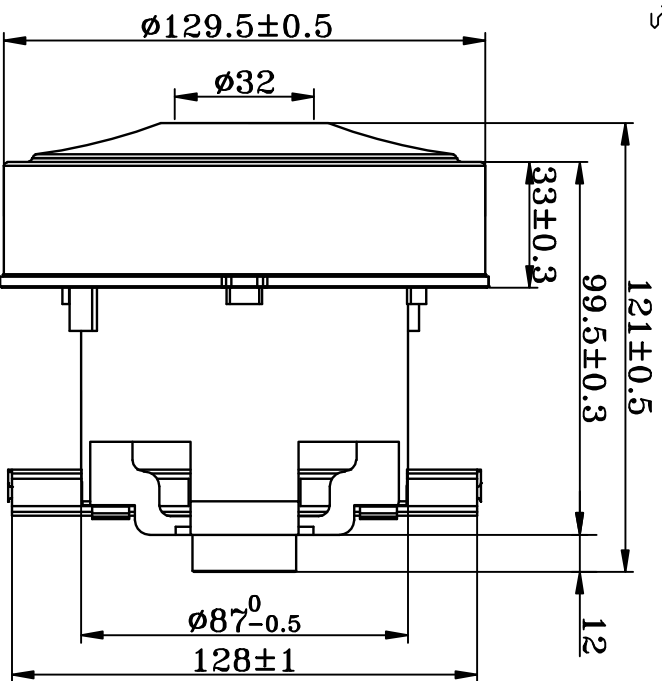


# HWX-CG53吸尘器电机

## 性能参数 Parameters

1	型号 Model	CG53
2	额定电压 (V) Rated Voltage	220-240
2	额定功率 (W) Rated Power	39
2	额定频率 (Hz) Rated Frequency	50
2	额定输入功率 (W) Rated Input Power	1200±10%
2	最大转速 (RPM) Max. Rotation Degree	≥27
2	最大风量 (cm³/min) Max. Airflow	≥3.4
3	最大输入功率 (W) Max. Section Power	≥480
3	最大效率 (%) Max. Efficiency	≥38
4	噪声 (dB) Temperature Rise	≤115
4	振动 (mm/s) Vibration	≤15
4	噪声 (dB) Noise	≤92
4	寿命 (h) Life	≥800
5	火花等级 Spark	≤2
5	绝缘耐压 HI-POT	1.1KV 1min 1s
5	绝缘等级 Class	F



6	未注尺寸公差		公差	制图	签名	日期	材料	用量	品名	规格	版本
6	尺寸	0~6	±0.1	审核			1		HWX-CG53电机规格书		A02
6		6~30	±0.2	工艺			2:1				
6		30~120	±0.3	批准							
6		120~	±0.5								
6	角度		±30'								
7	标记	变更描述		签名	日期	比例	视角	舟山晨光电器有限公司			