



IPC Integrated Professional Cleaning

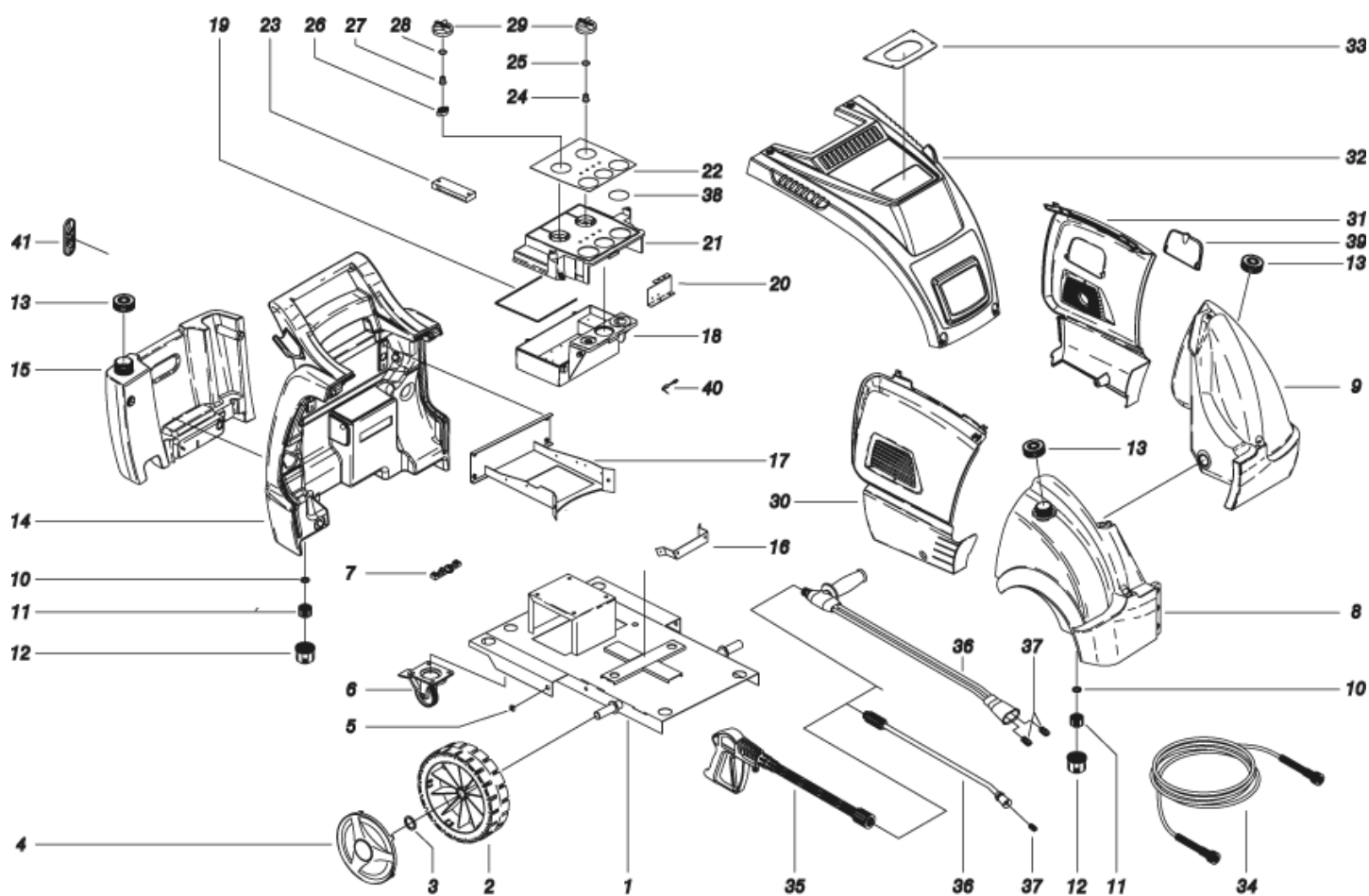
IPC Portotecnica

Список Запчастей

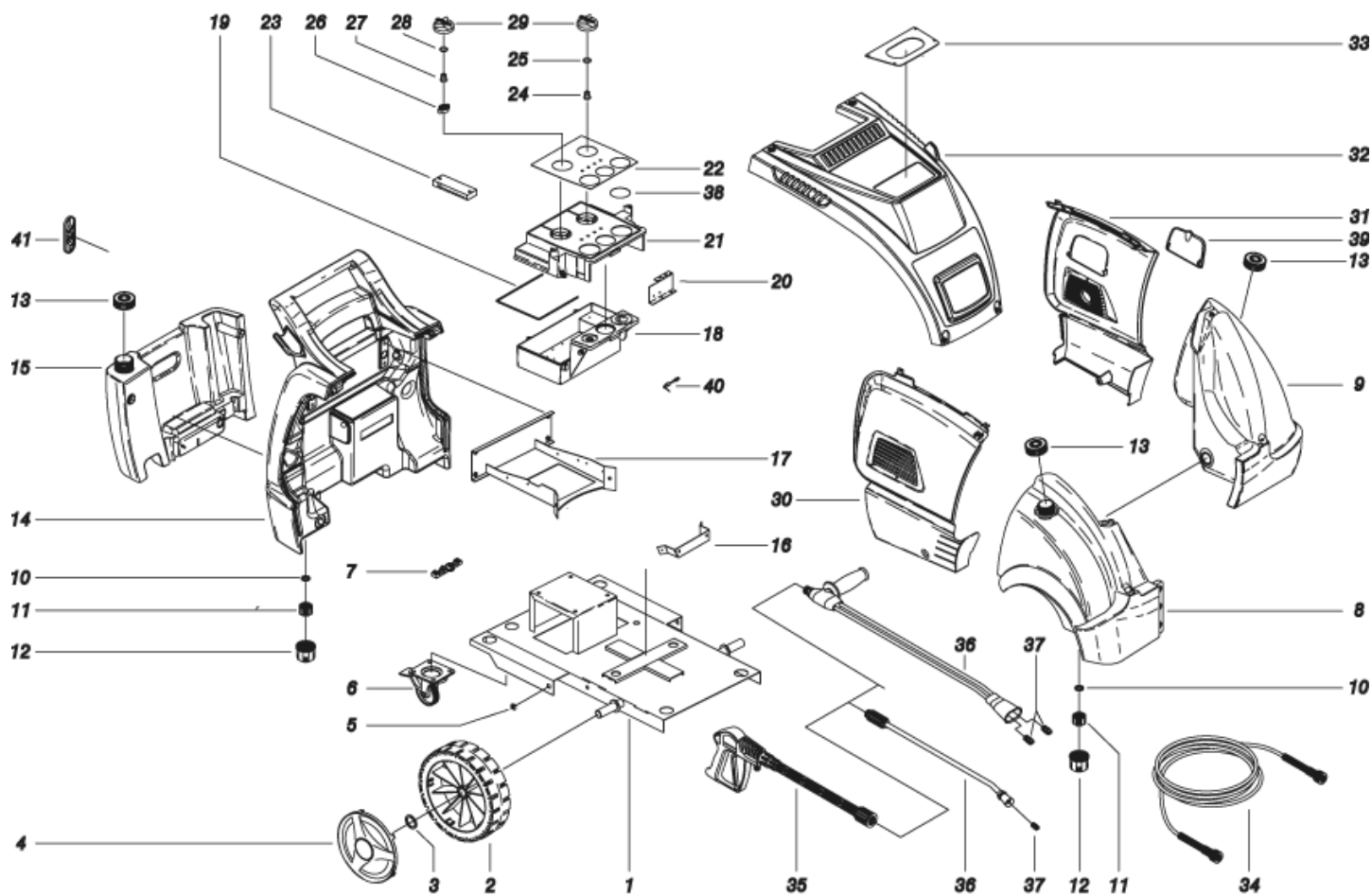
FORCE Ltd

С-ка: IDAC40436

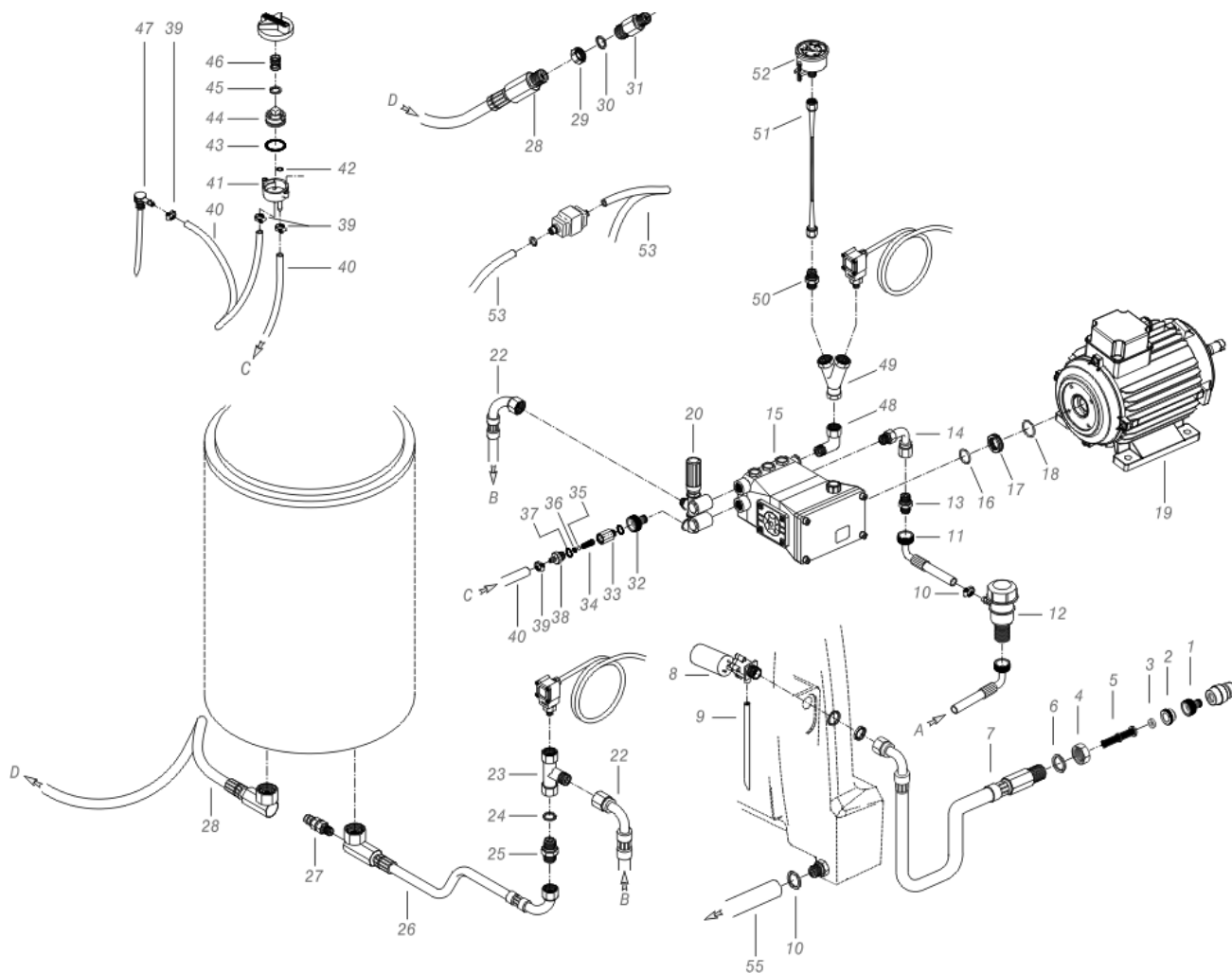
Модель: IDROP OPTIMA-H D1813P T 400/50 3-01PRT



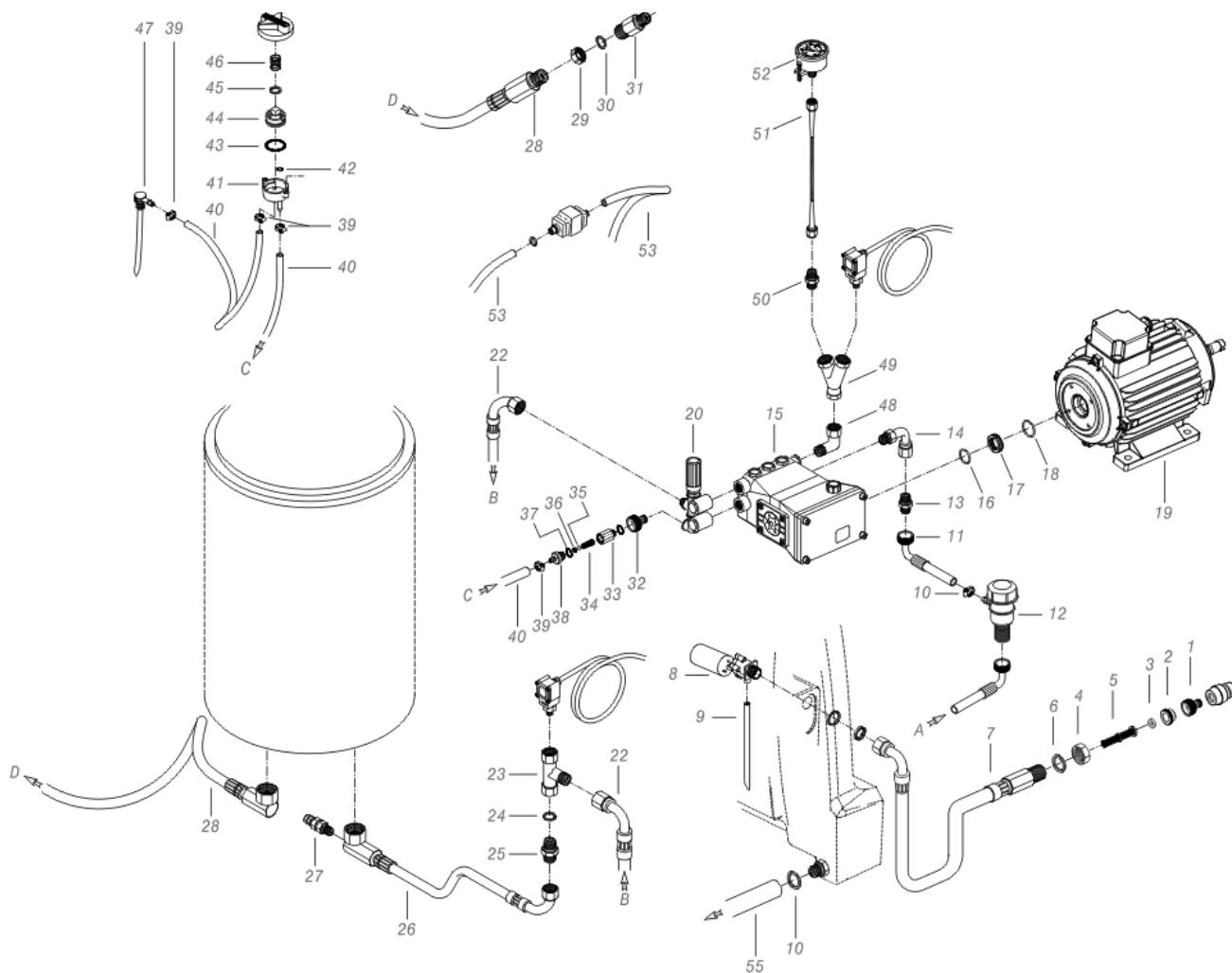
С-ка	К	N. з/ч.	N. з/ч. Клиента	Описание	Кол-во	Действителен:		Цена
						С	По	
0001	LAFN40011			КАРЕТКА ШАССИ P176 2V.	1,00			--
0002	RTRT45383			КОЛЕСО D.305-D.25 RT-IPC	2,00			--
0003	VTRS09813			ШАЙБА D.25	2,00			--
0004	MPVR45384			КРЫШКА, ПРИКРЫВАЮЩАЯ КОЛЕСО D. 305 RT-PRT	2,00			--
0005	VTDD46044			ГАЙКА М 6 GB. 1.7X 2.5 ZT	2,00			--
0006	RTRT13708			ПОВОРОТНОЕ КОЛЕСО D.125 P. MZ.PLS	1,00			--
0007	MEVR20906			СМАТЫВАТЕЛЬ КАБЕЛЯ KSM	1,00			--
0008	MPVR47393			ТОПЛИВНЫЙ РЕЗЕРВУАР (БАК) P176-S/CTR.LIV. PEHD	1,00			--
0009	MPVR46913			РЕЗЕРВУАР (БАК) P176-S/CTR.LV.PEHD	1,00			--
0010	GUGO11489			УПЛОТНЕНИЕ D.22X1,5	2,00			--
0010	GUGO11489			УПЛОТНЕНИЕ D.22X1,5	2,00	12/2005		--
0011	PVVR11806			КРЫШКА СЛИВНОГО ОТВЕРСТИЯ FLL	2,00			--
0011	PVVR11806			КРЫШКА СЛИВНОГО ОТВЕРСТИЯ FLL	2,00			--
0012	MPVR20187			КОЛЬЦЕВАЯ ГАЙКА М 39 X 3	2,00			--
0013	MPVR45426			ПРОБКА БАКА P176 PEHD	1,00			--
0013	MPVR45426			ПРОБКА БАКА P176 PEHD	2,00			--
0014	MPVR40227			РУЧКА P176-ОПТ C/SRB.-EN PEHD	1,00	01/2011		--
0015	MPVR46752			ДЕРЖАТЕЛЬ ИНСТРУМЕНТА P176-DAY C/SRB. PEHD	1,00			--
0015	MPVR45452			ПРОБКА P176 PP RED	2,00			--
0016	LAFN47470			ДЕРЖАТЕЛЬ P176-2V.	1,00			--
0017	LAFN89452			ДЕРЖАТЕЛЬ P176-3V.	1,00			--
0018	MPVR47414			БЛОК УПРАВЛЕНИЯ P176-2 ABS	1,00	03/2013		--
0019	GUGO33675			СОЕДИНЕНИЕ MOUSSE D. 4	0,97	03/2013		--
0020	LAFN45827			СКОБА КРЕПЛЕНИЯ P176 BT	1,00	03/2013		--
0021	MPVR47415			КРЫШКА ЭЛЕКТРОЩИТКА P176-2 ABS	1,00	03/2013		--
0023	MPVR33250			КР. ДЕРЖ. ПРОВ. MISTRAL	1,00	03/2013		--
0024	MPVR23482			ХВОСТОВИК ТЕС. TUV	1,00	03/2013		--
0025	GUGO23079			КОЛЬЦО V-SEAL VA0014 13.5- 15.5	1,00	03/2013		--
0026	MPVR41903			УПЛОТНЕНИЕ TERM.IM.PA66	1,00	03/2013		--
0027	MPVR23484			ХВОСТОВИК THERM.KSM TUV	1,00	03/2013		--
0028	GUGO25527			ПРОКЛАДКА D. 14 X 3 NBR 70SH	1,00	03/2013		--
0029	MPVR46511			СЕРАЯ РУКОЯТКА KSM C/F.FIS.	3,00	11/2007		--
0030	MPVR48302			БОКОВАЯ ПАНЕЛЬ P176 SX 2V.RD	1,00	12/2002		--
0031	MPVR45796			БОКОВАЯ ПАНЕЛЬ P176 DX RD	1,00			--
0032	MPVR45881			КРАСНЫЙ КОЖУХ P176-ОПТИМА PP	1,00			--
0033	LAFN45454			ПАНЕЛЬ P176-ОПТ INX	1,00			--
0034	TBAR25324			ШЛАНГ ВЫСОКОГО ДАВЛЕНИЯ R1 MT 10 5/16" C/2 IRV	1,00			--
0035	IPPR40010			РУКОЯТКА G 5100+P.330 +M22 SW.M V	1,00			--
0036	LCPR12976			УДЛИНИТЕЛЬ P 70	1,00			--



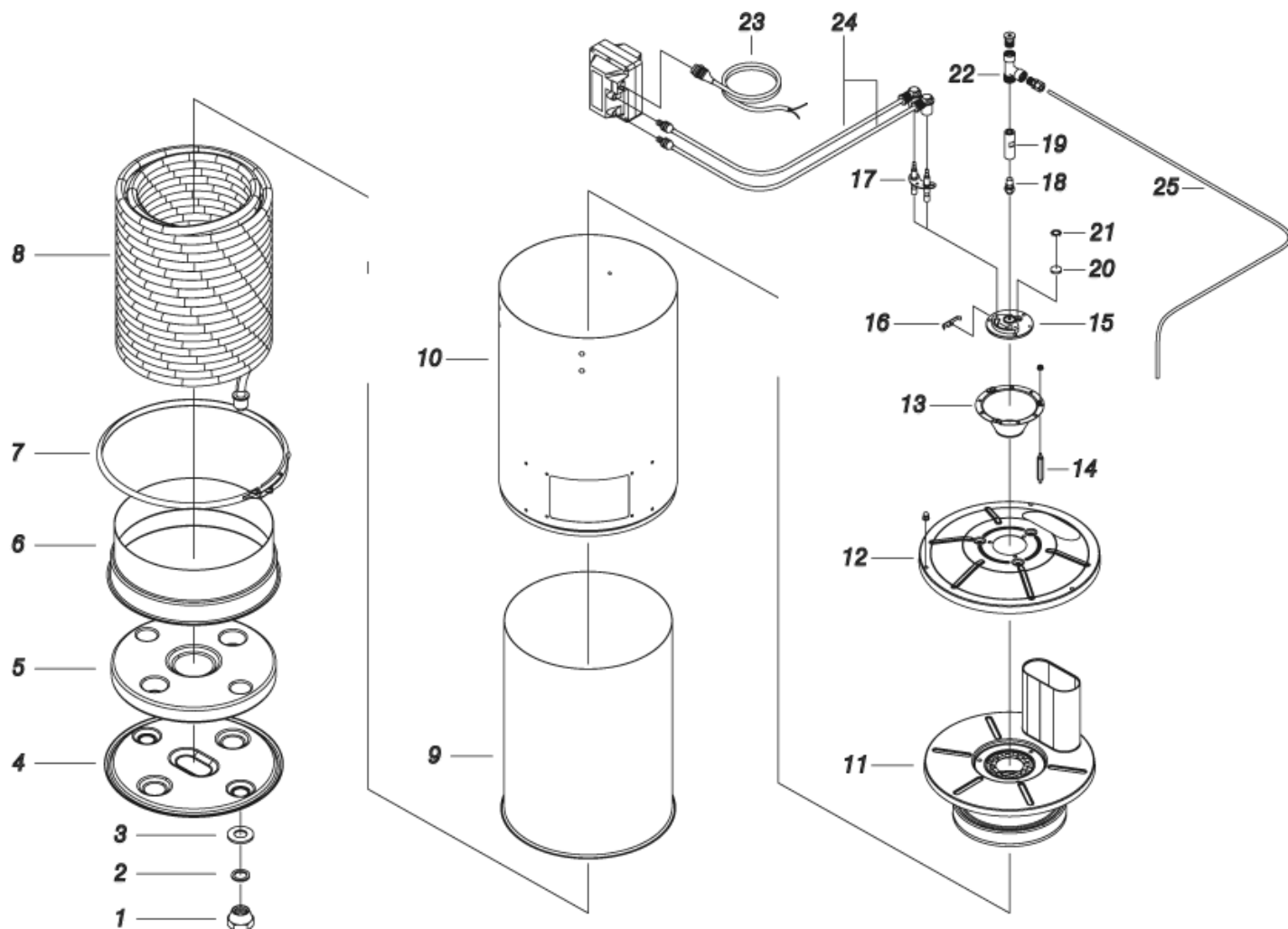
С-ка	К	N. з/ч.	N. з/ч. Клиента	Описание	Кол-во	Действителен:		Цена
						С	По	
0037		UGLN02287		СОПЛО 1/4 2504	1,00		02/2004	--
0037		UGLN49991		СОПЛО LECH 1/4 2504	1,00	02/2004		--
0039		MPVR48402		КРАСНЫЙ ЛЮК P176 PP	1,00	12/2002		--
0040		MEVR27264		ДЕРЖАТЕЛЬ ПРЕДОХРАНИТЕЛЕЙ 031-1081	1,00	03/2013		--



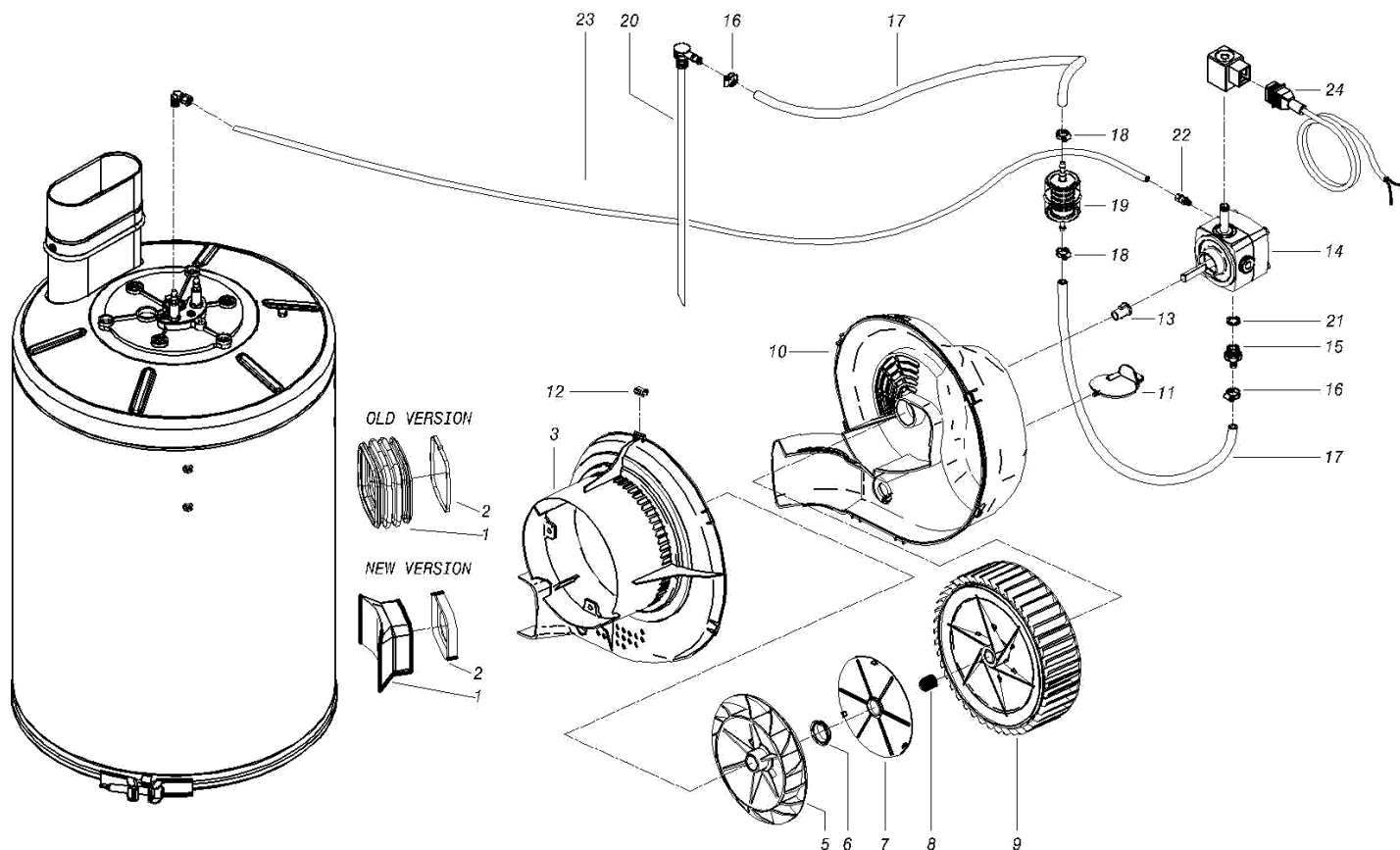
С-ка	К	N. з/ч.	N. з/ч. Клиента	Описание	Кол-во	Действителен:		Цена
						С	По	
0001	RCVR29600			РАЗЪЕМ С КРАНОМ-ВЕНТИЛЕМ PTC 3/4 F	1,00			--
0002	RCVR37806			РЕДУКТОР PTC 3/4-1/2 M/F	1,00			--
0003	GUGO37736			УПЛОТНЕНИЕ D. 10- 19 X 5 70SH	1,00			--
0004	RCDS49875			КОЛЬЦЕВАЯ ГАЙКА 1/2"X 6 CH.27 ОТ.	1,00			--
0005	FTAC30214			ФИЛЬТР D.15X67	1,00			--
0006	VTRS00549			ШАЙБА D.21,5X27X1.5 (1/2) RM	1,00			--
0007	ТВВР48636			ШЛАНГ НИЗКОГО ДАВЛЕНИЯ L= 950 3/4F 90° - 1/2M 0°	1,00			--
0008	RCGR40005			ПОПЛАВОК МТМ 3/4 РР. S/F. +ADP.176	1,00	01/2011		--
0008	RCVR49974			КОЛЬЦЕВАЯ ГАЙКА 3/4" X 4 НИК	1,00	01/2011		--
0010	FSVR00431			КЛЕММА D. 16-25	1,00			--
0011	ТВВР40027			ШЛАНГ НИЗКОГО ДАВЛЕНИЯ L=150 3/4F 90° -L1B.15X23	3,00			--
0012	FTAC40006			ФИЛЬТР S.309 MN.3/4"М-D.16 50MSH	1,00			--
0013	RCDS46146			ПАТРУБОК 3/4 - 1/2 СВ D. 7.5	1,00		10/2011	--
0013	RCDS87610			ПАТРУБОК 3/4 - 1/2 СВ D.13.0	1,00	10/2011		--
0014	RCVR00575			КОЛЕНЧАТЫЙ ПАТРУБОК 1/2" M/F A10	1,00			--
0015	PPAP40061			НАСОС RC 13.17 SX N	1,00			--
0016	GUGO21337			ПРОКЛАДКА D. 25.07 X 2.62 VIT 70SH	1,00			--
0017	RCDS25578			ВТУЛКА IP WW141 ОТ.	1,00			--
0018	GUGO21339			ПРОКЛАДКА D. 29.82 X 2.62 VIT 70SH	1,00			--
0019	MOTR40010			3-ХФАЗНЫЙ ДВИГАТЕЛЬ P245 НР 6 400-504P Н100Е	1,00			--
0020	VVAZ40006			КЛАПАН AR M.МАТИС 4/В-RC S/I.	1,00		07/2013	--
0020	VVAZ40060			КЛАПАН AR M.МАТИС 4/В-RC SI-J	1,00	07/2013	05/2014	--
0020	VVAZ40069			КЛАПАН VRZ-RC SI	1,00	06/2014		--
0022	ТВАР40026			ПЕРЕХОДНИК ДЛЯ ШЛАНГА (ФИТИНГ) 3/ 8 R1 L=510 3/8	3,00			--
0023	RCVR40016			ШТУЦЕР Т 3/8 F/M/F ОТ. А.Р.	1,00			--
0024	VTRS00548			ШАЙБА D.17,5X23X1.5 (3/8)RM	1,00			--
0025	RCDS00610			ПАТРУБОК 3/8 - 3/8 SV	1,00			--
0026	ТВАР40025			ПЕРЕХОДНИК ДЛЯ ШЛАНГА (ФИТИНГ) 3/ 8 R1 L=245 3/8	3,00			--
0027	VVSC47427			КЛАПАН MG 1000 G1/4M-M D.8 250В	1,00			--
0028	ТВАР46228			ПЕРЕХОДНИК ДЛЯ ШЛАНГА (ФИТИНГ) 3/ 8 VP L=485 M2003	2,00			--
0029	RCDS21120			КОЛЬЦЕВАЯ ГАЙКА M 26 X 1,5	1,00			--
0031	RCIN09348			НАСАДКА С ВИНТОВОЙ РЕЗЬБОЙ (М) 3/8МА L=32	1,00			--
0032	RCVR02606			РЕДУКТОР 1/2-1/4 M/F	1,00			--
0033	RCDS46072			КОРПУС КЛАПАНА N/R 1/4F-1/4 P176 ОТ	1,00			--
0034	MLML21505			ПРУЖИНА D. 8 X5 X0.3	1,00			--
0035	SFVR04274			ШАРИК D. 7/32	1,00			--
0036	GUGO01055			ПРОКЛАДКА D. 5.28 X 1.78 VIT 70SH	1,00			--
0037	GUGO01036			ПРОКЛАДКА D. 10.82 X 1.78 NBR 70SH	1,00			--
0038	RCDS10546			СЕДЛО КЛАПАНА 1/4M + PG. D.3-7.5 ОТТ	1,00			--



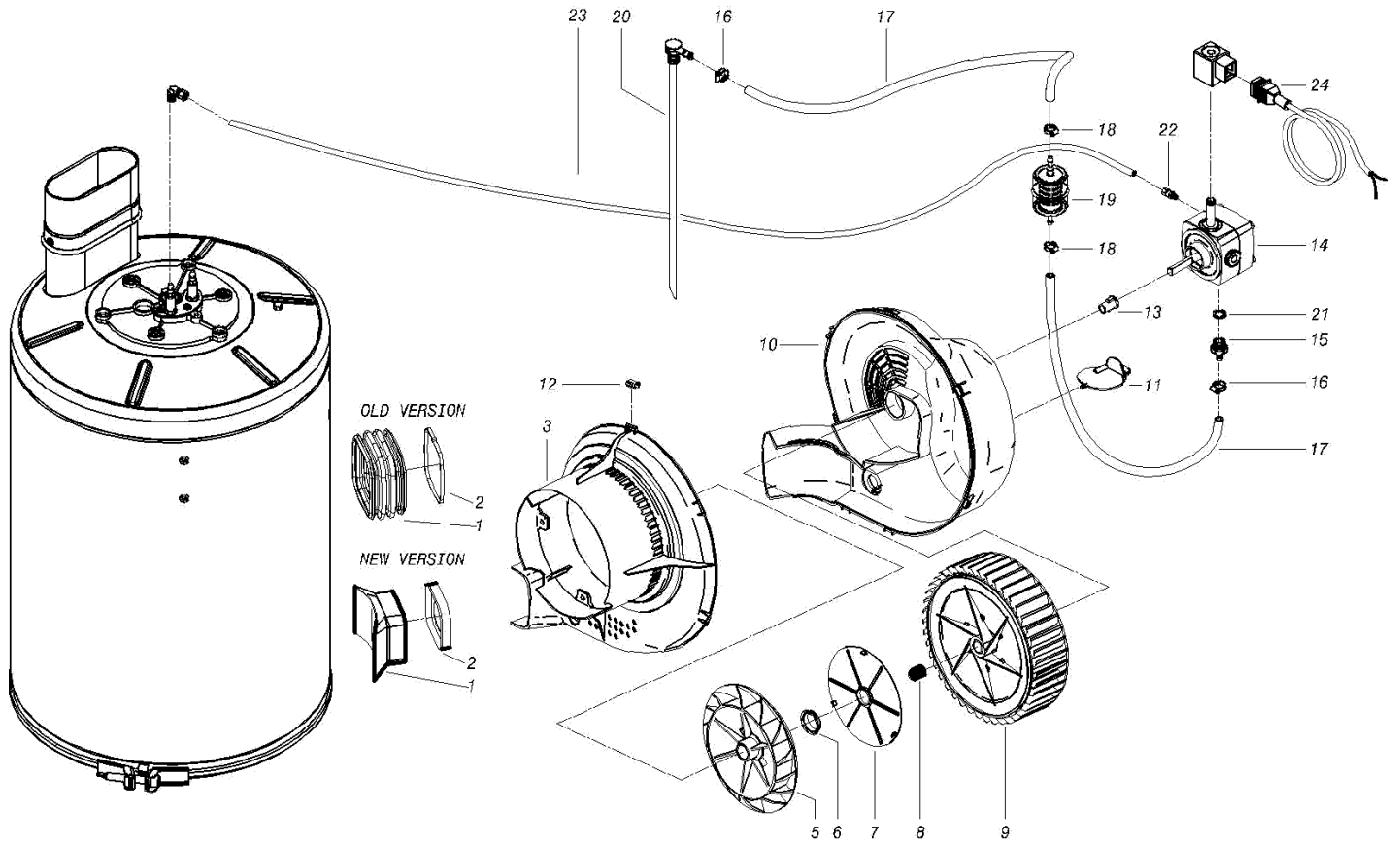
С-ка	К	N. з/ч.	N. з/ч. Клиента	Описание	Кол-во	Действителен:		Цена
						С	По	
0039		FSVR00427		КЛЕММА D. 12 CLIC 66-110	2,00			--
0039		FSVR00427		КЛЕММА D. 12 CLIC 66-110	1,00			--
0039		FSVR00427		КЛЕММА D. 12 CLIC 66-110	1,00			--
0040		TBBP00051		СЕТЧАТАЯ ТРУБА D. 6-12	0,78			--
0040		TBBP00051		СЕТЧАТАЯ ТРУБА D. 6-12	1,25			--
0041		RCGR08069		КОРПУС КРАНА DET. PRT	1,00			--
0042		GUGO08071		ПРОКЛАДКА D. 4.48 X 1.78 NBR 70SH	1,00			--
0043		GUGO12183		ПРОКЛАДКА D. 23.4 X 3.53 VIT 70SH	1,00			--
0044		RCGR08070		РЕГУЛЯТОР ПОТОКА (КРАН) PRT	1,00			--
0045		VTRS00542		ШАЙБА D.14X20	1,00			--
0046		MLML08068		ПРУЖИНА D.1,5 L.23	1,00			--
0047		RCDS46087		ВСАСЫВАЮЩИЙ L=400 CPL	1,00			--
0048		RCVR72833		КОЛЕНЧАТЫЙ ПАТРУБОК 3/8"-1/4" M/F A.P.Cn OTT.	1,00			--
0049		RCVR85245		ШТУЦЕР Y 1/4 F/M/F A24 NIK	1,00			--
0050		RCDS00607		ПАТРУБОК 1/4 - 1/4 SV	1,00			--
0051		TBAP40004		ПОЛИАМИДНЫЙ ШЛАНГ L=260 1/4 F-F	1,00			--
0052		MNMN49621		МАНОМЕТР 0-250 D.50 INOX	1,00			--
0053		TBBP00058		ШЛАНГ НИЗКОГО ДАВЛЕНИЯ D. 4- 6	0,72			--
0055		TBBP40027		ШЛАНГ НИЗКОГО ДАВЛЕНИЯ L=150 3/4F 90° -LIB.15X23,00		02/2012		--
0055		TBBP40028		ШЛАНГ НИЗКОГО ДАВЛЕНИЯ L=130 3/4F 90° -LIB.15X23,00		11/2010	02/2012	--



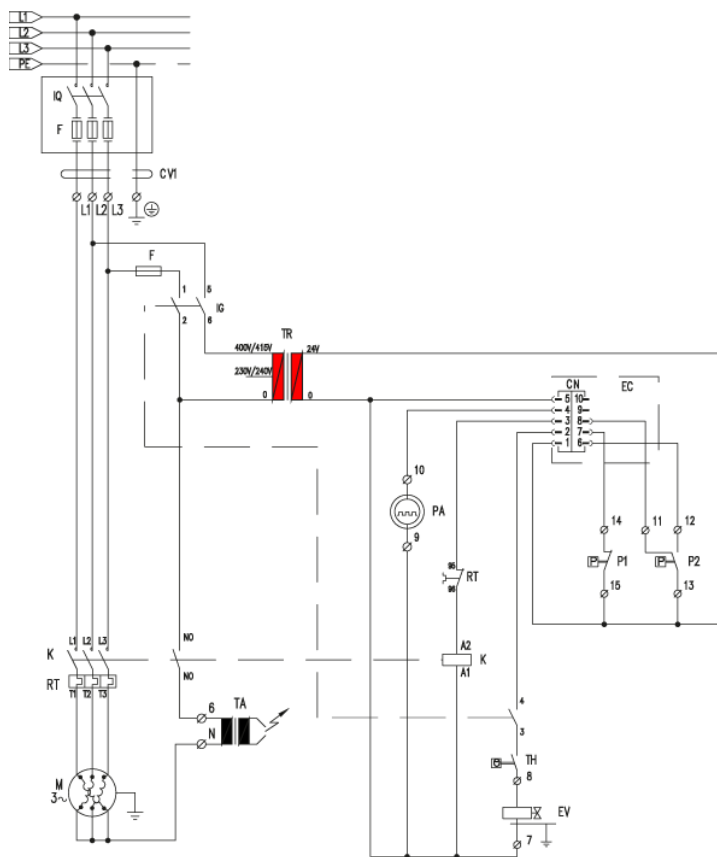
С-ка	К	N. з/ч.	N. з/ч. Клиента	Описание	Кол-во	Действителен:		Цена
						С	По	
0001		RCDS21120		КОЛЬЦЕВАЯ ГАЙКА M 26 X 1,5	2,00			--
0002		GUGO21222		ПРОКЛАДКА D. 15.54 X 2.62 VIT 80SH	2,00			--
0003		GUVR21021		ЗАПОРНОЕ КОЛЬЦО D. 21 X17 ТЕФ.	2,00			--
0004		LAFN44149		ОСНОВАНИЕ ВОДОНАГРЕВАТЕЛЯ P176	1,00	02/2013		--
0005		ITTE44175		ДНИЩЕ P176 С.ТЕ	1,00	02/2013		--
0006		LAFN44151		ЛЕНТА-СТЯЖКА P176 INX	1,00	02/2013		--
0007		LAFN40037		КОЛЬЦО D.342 P176 ZN 2V.CPL.	1,00	02/2013		--
0008		LAGR44154		ЗМЕЕВИК ДВОЙНОЙ M26X1.5 P176 30MT	1,00	02/2013		--
0009		LASL40101		ВНУТР. ЦИЛИНДР PM INX	1,00	02/2013		--
0010		LAFN40274		ВНЕШН. ЦИЛИНДР PM-176 INX	1,00	02/2013		--
0011		LAFN40269		КР.КОТ.ВЕР/ВНУТ PM INX	1,00	02/2013		--
0012		LAFN40270		КР. КОТ.ВЕР/ВН. PM INX	1,00	02/2013		--
0013		LAFN44244		ДЕФЛЕКТОР (ОТРАЖАТЕЛЬ) P176 30M INX	1,00	02/2013		--
0014		LAFN40271		ШПЛИНТ СН.10 X 67.7 M5M/M5M PM	3,00	02/2013		--
0015		MFVR18226		ДЕРЖАТ. ЭЛЕКТР. FUT 3°V	1,00	02/2013		--
0016		LAFN07641		ПЛАСТИНА INX	1,00	02/2013		--
0017		MECA12525		ЭЛЕКТРОД FUT	1,00	02/2013		--
0018		UGBR22576		ФОРСУНКА ГОРЕЛКИ 1.35 60 S	1,00	02/2013		--
0019		RCDS07642		КРЕПЛЕНИЕ ФОРСУНКИ FUT	1,00	02/2013		--
0020		MPVR18228		ИНДИКАТОР D.17 X3	1,00	02/2013		--
0021		VTAE22633			1,00	02/2013		--
0022		RCVR08954		КОЛЕНЧАТЫЙ ПАТРУБОК 1/8"-4 B5	1,00	02/2013	06/2013	--
0022		RCVR14014		БИ-КОНИЧЕСКИЙ ПЕРЕХОДНИК ДТТ 1/8"М В1 D. 2/ 4 NI00	1,00	07/2013	10/2013	--
0022		RCVR40126		БИ-КОНИЧЕСКИЙ ПЕРЕХОДНИК Т 1/8"М/Ф D. 4/ 6С НК.1,00	1,00	11/2013		--
0022		RCVR72867		ШТУЦЕР А "Т" 1/8" FFM	1,00	07/2013	10/2013	--
0022		RCVR89230		ПРОБКА G 1/8 M C/O-RING.	1,00	07/2013		--
0023		MECB34463		КАБЕЛЬ ВТ L=800 SP.	1,00	03/2013		--
0024		MECV35335		КАБЕЛЬ А.Т. 9,8-23КОНМ/М L= 500P	2,00			--
0025		TBCO40041		ТОПЛИВНЫЙ ШЛАНГ P176 30MT D. 4 IX	1,00	07/2014		--



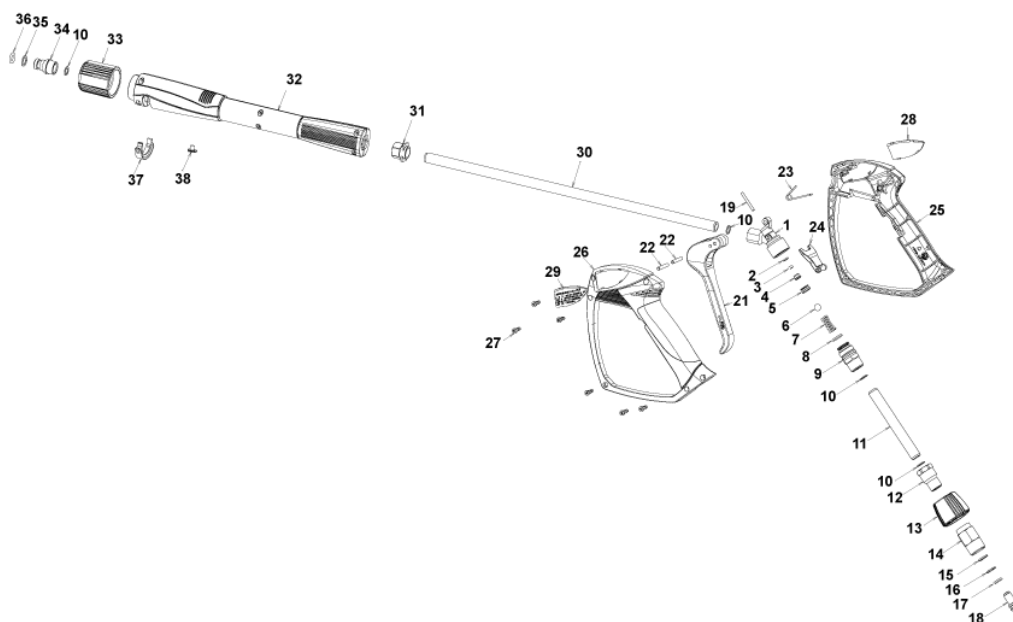
С-ка	К	N. з/ч.	N. з/ч. Клиента	Описание	Кол-во	Действителен:		Цена
						С	По	
0001		MPVR88426		КОНВЕЙЕР P190 PA6 BK.	1,00	02/2013		--
0002		GUGO88425		УПЛОТНЕНИЕ P245 EPDM	1,00			--
0003	E	MPVR45488		СПИРАЛЬ P176 PP	1,00			--
0005		VEVR45443		КРЫЛЬЧАТКА ДВИГАТЕЛЯ P176 H 100	1,00			--
0006		LAFN45783		ВТУЛКА D. 30 P176	1,00			--
0007	E	MPVR45444		РАЗДЕЛИТЕЛЬ P176 ABS	1,00			--
0008		VTVR45002		ВТУЛКА D. 17-19X19 CPS.	1,00			--
0009		VEVR88781		КРЫЛЬЧАТКА P176 D.240 43P. 2V. PA6	1,00			--
0010	E	MPVR45489		КОЖУХ КРЫЛЬЧАТКИ P176 ABS	1,00			--
0011	E	MPVR45445		КРАН-ВЕНТИЛЬ P176 PP	1,00			--
0012	E	VTVR20127		СТЯЖКА KSM	8,00			--
0013		FGGT36513		СОЧЛЕНЕНИЕ HP 0.25 AACO	1,00			--
0014		PPGS40004		ТОПЛИВНЫЙ НАСОС DNF BFA 01R5L1	1,00			--
0015		RCDS00626		ПЕРЕХОДНИК ДЛЯ ШЛАНГА (ФИТИНГ) 1/4 M D. 5- 7	1,00			--
0016		FSVR00427		КЛЕММА D. 12 CLIC 66-110	2,00			--
0017		TBCO06945		ШЛАНГ НИЗКОГО ДАВЛЕНИЯ D. 6-12 10BAR C.PRESS 0,20				--
0017		TBCO06945		ШЛАНГ НИЗКОГО ДАВЛЕНИЯ D. 6-12 10BAR C.PRESS 0,80				--
0018		FSVR11197		КЛЕММА D.I. 11 13315	2,00			--
0019		FTCO34840		ТОПЛИВНЫЙ ФИЛЬТР FB 7/A NYL.	1,00		04/2010	--
0019		FTCO40003		ТОПЛИВНЫЙ ФИЛЬТР FB 7/TA 60mc NYL.	1,00		04/2010	--
0020		RCDS46087		ВСАСЫВАЮЩИЙ L=400 CPL	1,00			--
0021		VTRS04931		ШАЙБА COPPER D.13X19X1.5	1,00			--
0022		RCVR14014		БИ-КОНИЧЕСКИЙ ПЕРЕХОДНИК DTT 1/8"М В1 D. 2/ 4 NYL				--
0024		MECB46130		КАБЕЛЬ DLT L=1100	1,00		03/2013	--



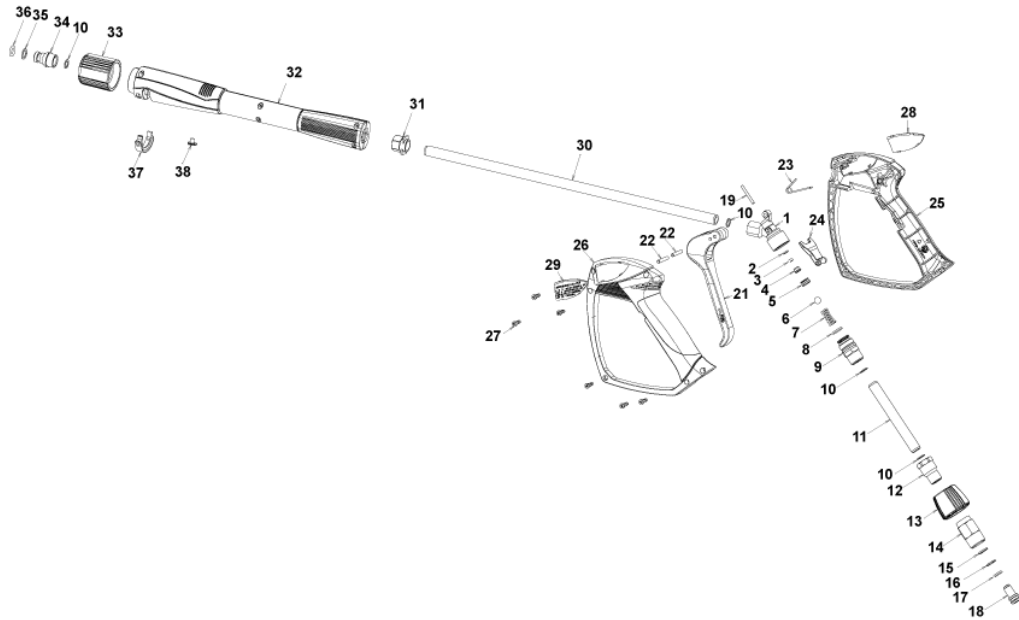
С-ка N. з/ч.	N. з/ч. Клиента	Описание	Ссылка	Цена
KTRI40032		КОМПЛЕКТ 2- 6 VENT.P176	0003 0007 0010 0011 0012	--



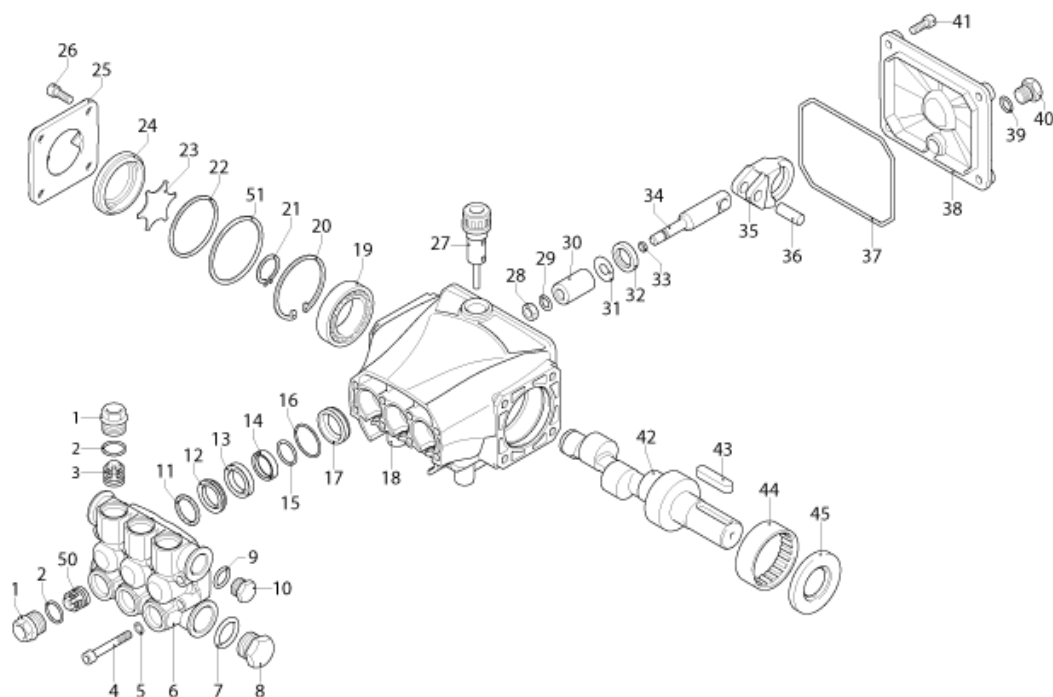
С-ка	К	N. з/ч.	N. з/ч. Клиента	Описание	Кол-во	Действителен:		Цена
						С	По	
		VTDD00486		ГАЙКА М 5 ОТ UNI 5588	2,00		08/2012	--
		VTRS00502		ШАЙБА D. 5 0.466 UNI 6592	2,00		08/2012	--
		VTRS03924		ШАЙБА D. 5 DIN 6798E	2,00		08/2012	--
	F	MEVR02824		ПРЕДОХРАНИТЕЛЬ 5X20 1A	1,00	03/2013		--
	K	METT40008		ПУЛЬТ ДИСТАНЦИОННОГО УПРАВЛЕНИЯ SIE 3RT 20160AV01	1,00	10/2014		--
	EC	MECE48580		ЭЛЕКТРОННАЯ ПЛАТА P190 T-ST/MP V.PLUS	1,00	03/2013		--
	EV	MEBE43704		КАТУШКА DNF 24-50	1,00			--
	IG	MESI40017		КОММУТАТОР 0-1-2 UN.	1,00	03/2013		--
	IG	MESI40544		КОММУТАТОР 0-1-2 HD12H022-R000	1,00		01/2011	--
	P1	MERPF40022		ПЕРЕКЛЮЧАТЕЛЬ ДАВЛЕНИЯ PR 5 3/8M 40BAR	1,00	05/2013		--
	P1	MERPF45229		ПЕРЕКЛЮЧАТЕЛЬ ДАВЛЕНИЯ МТМ 3/8M NA/NC 25В. MICRO	1,00		05/2012	--
	P2	MERPF39902		ПЕРЕКЛЮЧАТЕЛЬ ДАВЛЕНИЯ МТМ 1/4M NA/NC 25В. MICRO	1,00		05/2012	--
	P2	MERPF62126		ПЕРЕКЛЮЧАТЕЛЬ ДАВЛЕНИЯ PR 5 1/4M 40BAR	1,00	03/2013		--
	PA	MERPD45940		ДОЗИРУЮЩИЙ НАСОС ПРОТИВ НАКИПИ NME 1 24V 50/60HZ	1,00			--
	RT	METT40034		ТЕРМОРЕЛЕ SIE 3RU2116-1KB0 9-12.5A	1,00	10/2014		--
	TA	METR88630		ТРАНСФОРМАТОР 23/240V-5/60HZ 2X26KV TR.	1,00			--
	TH	METK19354		ТЕРМОСТАТ 0-150° L=1500	1,00		12/2010	--
	TH	METK40011		ТЕРМОСТАТ 0-150° L=1500 F&C	1,00	03/2013		--
	TR	METR40003		ТРАНСФОРМАТОР 35VA 230-400/24 5/60HZ PM	1,00	03/2013		--
	CV1	MESB10518		КАБЕЛЬ H07 RNF 4X1.5 L=6.500	1,00	03/2013		--



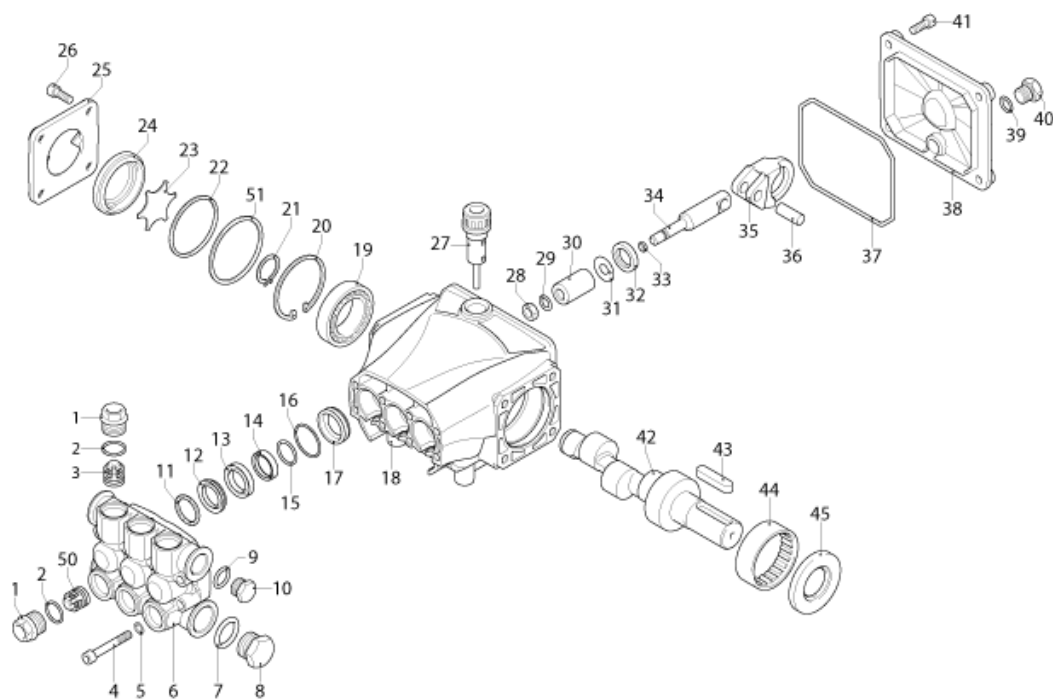
С-ка	К	N. з/ч.	N. з/ч. Клиента	Описание	Кол-во	Действителен:		Цена
						С	По	
0001		PVVR40381		КОРП.ПИСТОЛЕТА G 5100 G1/4F	1,00			--
0002	S	GUVR40074		ЗАПОРНОЕ КОЛЬЦО D. 3 X 7.4X1.3	1,00			--
0003	S	GUGO21835		ПРОКЛАДКА D. 2.84 X 2.62 VIT. 80SH	1,00			--
0004		PVVR40382		НАПРАВЛЯЮЩАЯ ПОРШНЯ G 5100	1,00			--
0005	S	PVVR40112		СЕДЛО ШАРОВОГО КЛАПАНА G 5000	1,00			--
0006	S	SFVR27026		ШАРИК D.11/32" INX	1,00			--
0007		MLML40016		ПРУЖИНА D. 9.4 x21.5x1.6 G5000	1,00			--
0008		GUGO12322		ПРОКЛАДКА D. 14 X 1.78 NBR 90SH	1,00			--
0009		PVVR40383		ШТУЦЕР COLL.G5100 1/4F	1,00			--
0010		VTRS40017		ШАЙБА D. 8.2X11.4X1,00 AL	4,00			--
0011		PVVR40384		ШЛАНГ G 1/4" L.105	1,00			--
0012		RCIN40022		ШТУЦЕР SWIV G5100 1/4F	1,00			--
0013		MPVR40486		КОЛЬЦЕВАЯ ГАЙКА G 5100 SW. GR.	1,00			--
0014		RCIN40021		ВИНТОВОЕ СОЕДИНЕНИЕ SWIV 5100 M22	1,00			--
0015	S	GUVR40075		ЗАПОРНОЕ КОЛЬЦО D. 10 X14X1.5	1,00			--
0016	S	GUVR40076		ЗАПОРНОЕ КОЛЬЦО D. 11.2X14X1.2	1,00			--
0017	S	GUGO15295		ПРОКЛАДКА D. 10.82 X 1.78 VIT 80SH	1,00			--
0018		PVVR40386		ВИНТ SW. G 5100	1,00			--
0019		PVVR40387		МАЛЫЙ ПОРШЕНЬ G 5100	1,00			--
0021		MPVR40487		КУРОК G 5100-SW	1,00			--
0022		VTVR40047		ШТИФТ D. 4X29	2,00			--
0023		MLML40029		ПРУЖИНА G 5100	1,00			--
0024		MPVR40488		ЗАЩИТА G 5100-SW	1,00			--
0025		MPVR40488		ЗАЩИТА G 5100-SW	1,00			--
0026		MPVR40490		ЗАЩИТНЫЙ КОЖУХ G 5100-SW SX	1,00			--
0027		VTVT40043		ВИНТ AF 4X 14 HILO ZN.N	6,00			--
0028		MPVR40491		ТАБЛИЧКА G 5100 GR.DX	1,00			--
0029		MPVR40492		ТАБЛИЧКА G 5100 GR.SX	1,00			--
0030		LCPR40086		ШЛАНГ 1/4 L=420 ZC. 0°	1,00			--
0031		MPVR40493		ШТУЦЕР G 5100-SW	1,00			--
0032		MPVR40494		ЗАЩИТА P 420 C/AN.	1,00			--
0033		PVVR40119		ВРЕЗНОЕ СОЕДИНЕНИЕ M22X1,5 IRV G5000	1,00			--
0034		RCIN40009		ПАЛЕЦ G 1/4 F IRV G5000	1,00			--
0035		GUVR40034		ЗАПОРНОЕ КОЛЬЦО D. 10 X14	1,00			--
0036		GUGO01946		ПРОКЛАДКА D. 9.13 X 2.62 VIT 70SH	1,00			--
0037		MPVR40495		ПРОБКА G 5100 REM.	1,00			--
0038		MPVR40198		ПРОБКА G 5000	1,00			--



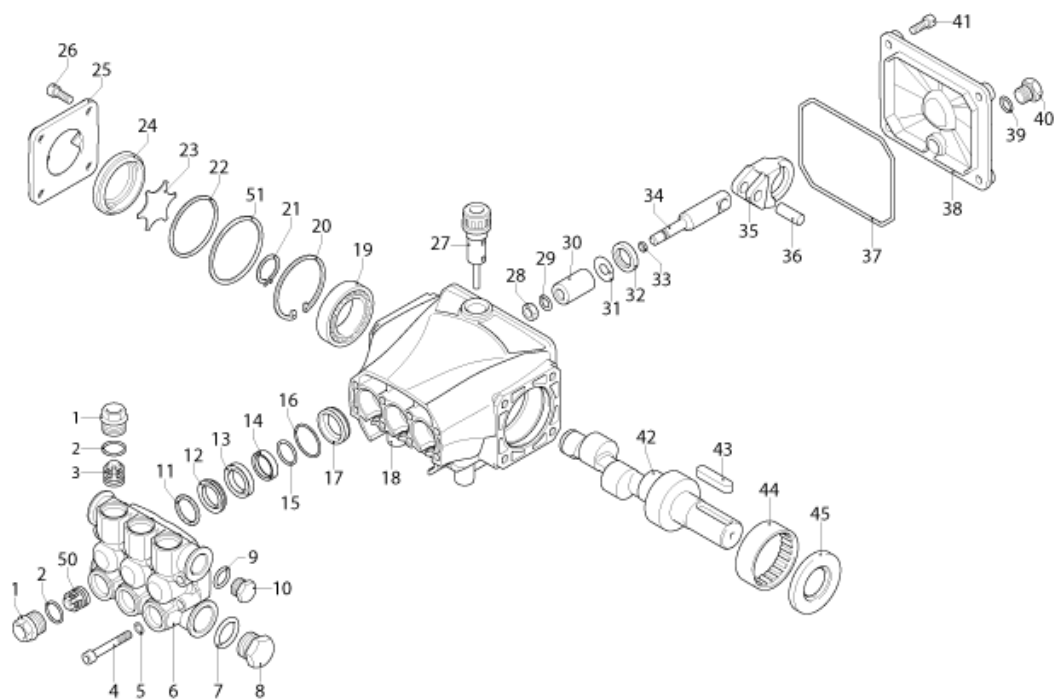
С-ка N. з/ч.	N. з/ч. Клиента	Описание	Ссылка	Цена
KTRI40242		КОМПЛЕКТ 26- 25 G 5100	0002 0003 0005 0006	--
KTRI40243		КОМПЛЕКТ 26- 25 SWIVEL G 5100	0015 0016 0017	--



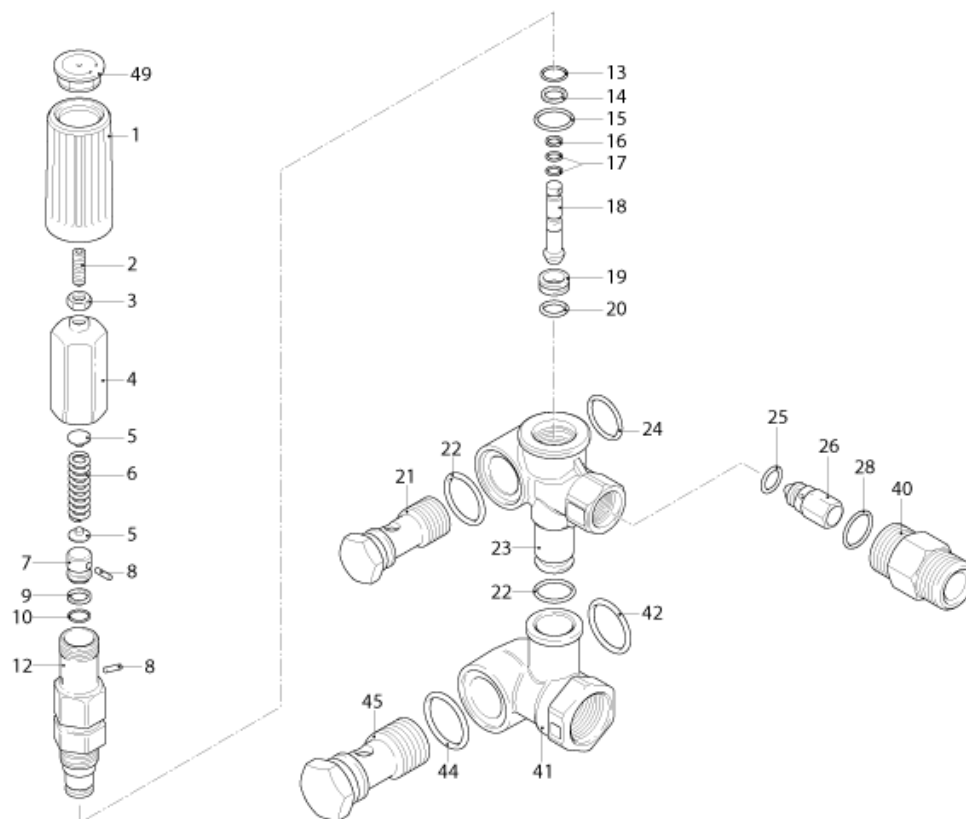
С-ка	К	N. з/ч.	N. з/ч. Клиента	Описание	Кол-во	Действителен:		Цена
						С	По	
0001		PVVR40120		ПРОБКА AR RC	6,00			--
0002		GUGO03505		ПРОКЛАДКА D. 15.6 X 1.78 NBR 70SH	6,00			--
0003	S	VVAM40002		КЛАПАН В СБОРЕ RC	3,00	08/2012		--
0003	S	VVAM40002		КЛАПАН В СБОРЕ RC	6,00		07/2012	--
0004		VTVT06236		ВИНТ ТСЕI 6X40 UNI5931	8,00			--
0005		VTRS00503		ШАЙБА D. 6 TE UNI 6798	8,00			--
0006		MFVR40019		ГОЛОВКА AR RC ОТ.	1,00			--
0007		GUGO19245		ПРОКЛАДКА D. 17.5 X 2 NBR 70SH	1,00			--
0008		PVVR40121		ПРОБКА 1/2 M RC	1,00			--
0009		GUGO09720		ПРОКЛАДКА D. 14 X 1.78 NBR 70SH	1,00			--
0010		PVVR40099		ПРОБКА 3/8 M HRM	1,00			--
0011	S	PVVR40122		КОЛЬЦЕВАЯ ГОЛОВКА D. 18 RC	3,00			--
0012	S	GUVR40035		УПЛОТНИТЕЛЬНОЕ КОЛЬЦО D. 18 RC H.P.	3,00			--
0013		PVVR40123		САЛЬНИК D. 18 RC	3,00			--
0014	S	GUVR40036		УПЛОТНИТЕЛЬНОЕ КОЛЬЦО D. 18 RC L.P.	3,00			--
0015	S	GUVR40037		ЗАПОРНОЕ КОЛЬЦО D.21	3,00			--
0016	S	GUGO08182		ПРОКЛАДКА D. 21.91 X 1.78 NBR 70SH	3,00	04/2014		--
0016	S	GUGO19290		ПРОКЛАДКА D. 23.52 X 1.78 NBR 70SH	3,00		03/2014	--
0017		PVVR40124		УТОПЛЕННЫЙ САЛЬНИК D. 18 RC	3,00			--
0018		MFVR40020		НАСОС КАРТЕРА AR RC	1,00		03/2014	--
0018		MFVR40027		НАСОС КАРТЕРА AR RCS	1,00	04/2014		--
0019		CUVR28336		ШАРИКОВЫЙ ПОДШИПНИК 6304	1,00			--
0020		VTAE32478		СТЯЖКА D. 32 UNI 7437	1,00			--
0021		VTAE06193		СТЯЖКА D. 20 UNI 7435	1,00			--
0022		GUGO02561		ПРОКЛАДКА D. 47.3 X 2.62 NBR 70SH	1,00			--
0023		PVVR40125		ДИСК RC	1,00			--
0024		PVVR40126		ИНДИКАТОР УРОВНЯ МАСЛА RC	1,00			--
0025		MFVR40021		ЗАЩИТА КАРТЕРА AR RC LT.	1,00			--
0026		VTVT01531		ВИНТ TE 6X 16 UNI 5739	8,00			--
0027		PVVR19231		КРЫШКА МАСЛЯНОГО РЕЗЕРВУАРА XTS	1,00		03/2014	--
0027		PVVR40436		КРЫШКА МАСЛЯНОГО РЕЗЕРВУАРА RC	1,00	04/2014		--
0028		VTDD00483		ГАЙКА M 8 ZIN UNI 5588	3,00			--
0029		VTRS19394		ШАЙБА D. 8X13X0.5	3,00			--
0030	S	PIVR40005		ПОРШЕНЬ D.18X30 RC	3,00			--
0031		PVVR19233		ДИСК XTS	3,00			--
0032	S	GUGO09690		ПРОКЛАДКА 15X 24X 5 NBR70	3,00			--
0033		GUGO08071		ПРОКЛАДКА D. 4.48 X 1.78 NBR 70SH	3,00			--
0034		PVVR40127		НАПРАВЛЯЮЩАЯ ПОРШНЯ RC	3,00			--
0035		BLVR40001		ПОРШНЕВОЙ ПАЛЕЦ RC	3,00			--



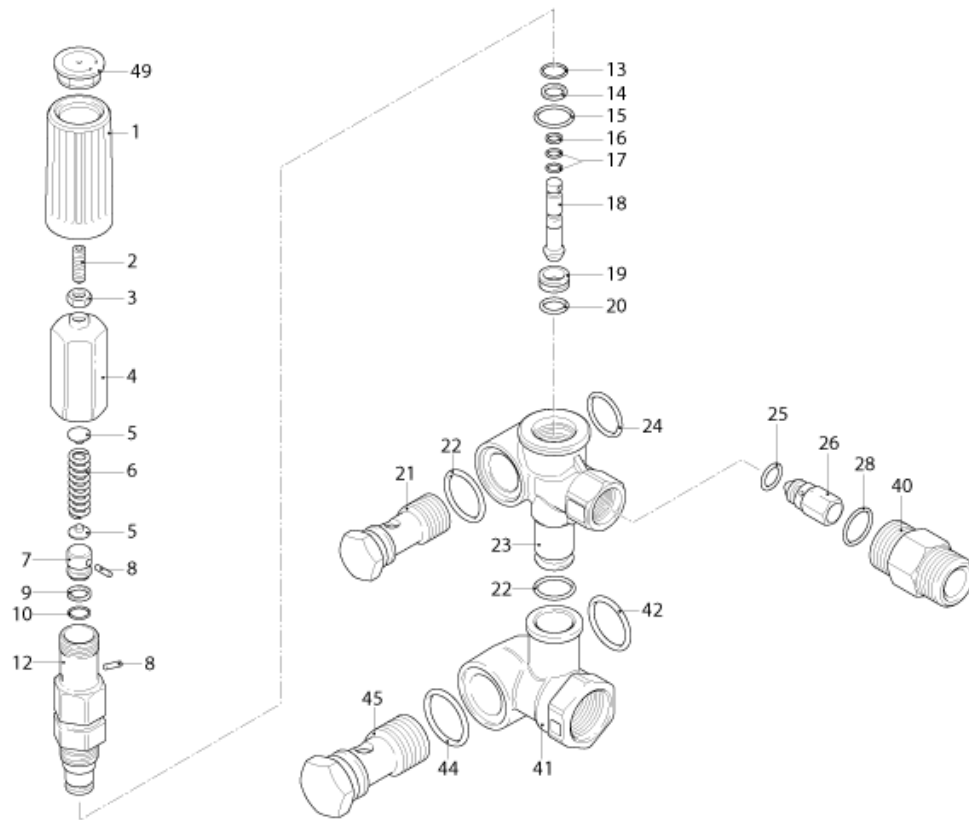
С-ка	К	N. з/ч.	N. з/ч. Клиента	Описание	Кол-во	Действителен:		Цена
						С	По	
0036		PVVR40128		ПАЛЕЦ D. 9X23 RC	3,00			--
0037		GUGO18695		ПРОКЛАДКА D. 101.27 X 2.62 NBR 70SH	1,00			--
0038		MFVR40022		ЗАЩИТА КАРТЕРА AR RC	1,00			--
0039		GUGO01036		ПРОКЛАДКА D. 10.82 X 1.78 NBR 70SH	1,00			--
0040		PVVR40129		ПРОБКА 1/4 M RC	1,00			--
0041		VTVT09913		ВИНТ TCEI 6X16 UNI5931	4,00			--
0042		ALMO40009		ВАЛ AR RC 13LT VRS. N	1,00			--
0043		VTVR41531		ЛИЧИНКА 8X 7X35 UNI 6604A	1,00			--
0044		CUVR23636		РОЛИКОВЫЙ ПОДШИПНИК НК 4516	1,00			--
0045	S	GUGO00999		ПРОКЛАДКА 25X 52X 7 NBR70	1,00			--
0050	S	VVAM40007		КЛАПАН В СБОРЕ RC ASP. BK	3,00		08/2012	--
0051		PVVR40437		КОЛЬЦО D. 51.8 X0.5	1,00		04/2014	--



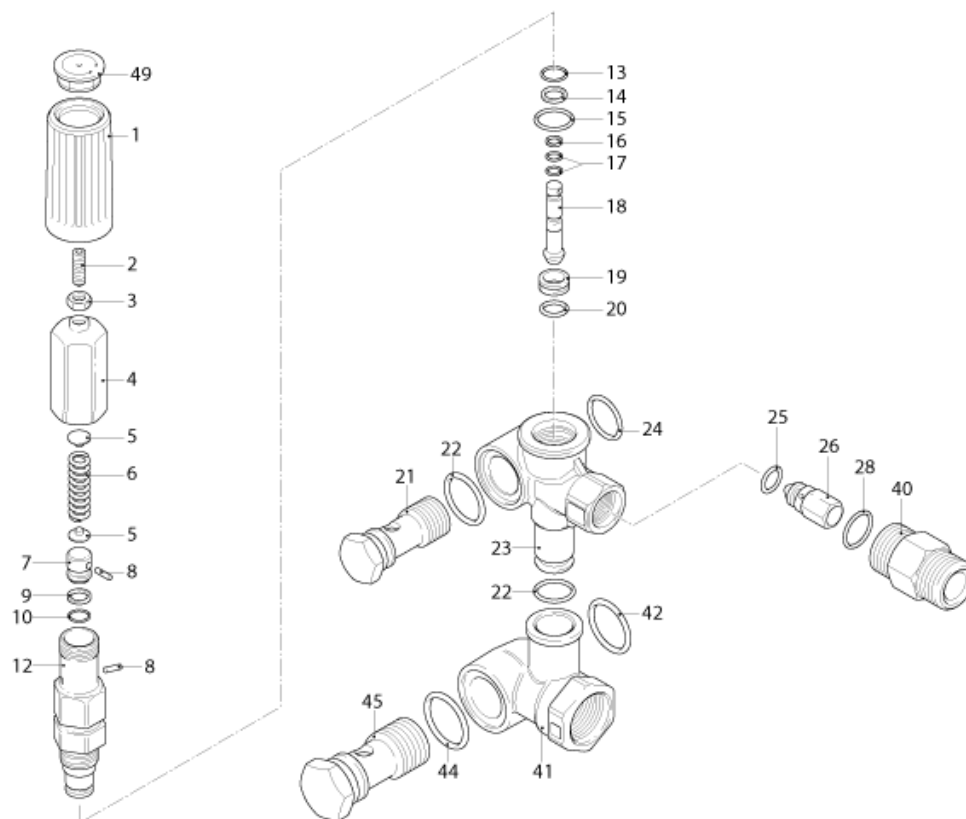
С-ка N. з/ч.	N. з/ч. Клиента	Описание	Ссылка	Цена
KTRI40092		КОМПЛЕКТ 15-2186 RC	0003	--
KTRI40093		КОМПЛЕКТ 15-42917 RC	0030	--
KTRI40094		КОМПЛЕКТ 15-42919 D.18 RC	0012 0014 0015 0016	--
KTRI40095		КОМПЛЕКТ 15-42903 D.18 RC	0011	--
KTRI40096		КОМПЛЕКТ 15-42918 RC	0032 0045	--
KTRI40207		КОМПЛЕКТ 15-42914 RC 3+3 BL./WH.	0003 0003	--



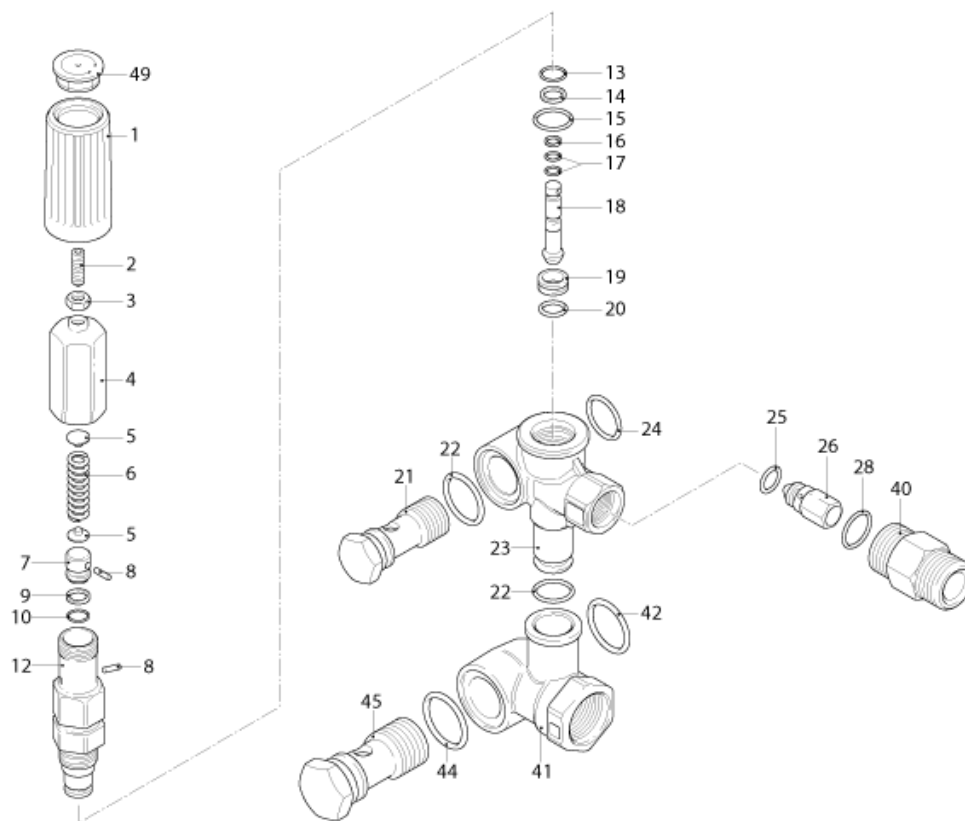
С-ка	К	N. з/ч.	N. з/ч. Клиента	Описание	Кол-во	Действителен:		Цена
						С	По	
0001		MPVR40162		РУКОЯТКА AR XJS	1,00			--
0002		VTVT20261		ВИНТ EI-ST 6X20 UNI5923	1,00			--
0003		VTDD00482		ГАЙКА М 6 ZIN UNI 5588	1,00			--
0004		PVVR40066		РЕГУЛЯТОР СРАБАТЫВАНИЯ КЛАПАНА AR XJS	1,00			--
0005		PVVR40067		ПРУЖИННАЯ ПЛАСТИНА AR XJS	2,00			--
0006		MLML40007		ПРУЖИНА D. 10.8X48.9 D.2.8 XJS	1,00			--
0007	S	PVVR19187		ПОРШЕНЬ COMBISET	1,00			--
0008	S	VTVR19193		ШТИФТ D. 2.5X10	2,00			--
0009	S	GUVR40026		ЗАПОРНОЕ КОЛЬЦО D. 8	1,00			--
0010	S	GUGO06988		ПРОКЛАДКА D. 7.66 X 1.78 NBR 70SH	1,00			--
0012	S	PVVR40069		НАПРАВЛЯЮЩАЯ ПОРШНЯ AR XJS	1,00			--
0013	S	GUGO09720		ПРОКЛАДКА D. 14 X 1.78 NBR 70SH	1,00			--
0014	S	GUGO12490		ПРОКЛАДКА D. 8.74 X 1.78 NBR 70SH	1,00			--
0015	S	GUGO02259		ПРОКЛАДКА D. 15.54 X 2.62 NBR 70SH	1,00			--
0016	S	GUVR40027		ЗАПОРНОЕ КОЛЬЦО D. 3.7	1,00			--
0017	S	GUGO19189		ПРОКЛАДКА D. 2.90 X 1.78 NBR 70SH	2,00			--
0018	S	PVVR40070		УПРАВЛЯЮЩИЙ ПОРШЕНЬ AR XJS IF.	1,00			--
0019	S	PVVR40071		СЕДЛО КЛАПАНА AR XJS	1,00			--
0020	S	GUGO41692		ПРОКЛАДКА D. 9 X 1 NBR 70SH	1,00			--
0021		RCDS40068		ВИНТ G 3/8 M.MATIC 4/B OT.	1,00			--
0022		GUGO01047		ПРОКЛАДКА D. 11.91 X 2.62 NBR 70SH	2,00			--
0023		PVVR40130		КОРПУС КЛАПАНА M.MATIC 4/B	1,00			--
0024		GUGO19395		ПРОКЛАДКА D. 20.24 X 2.62 NBR 70SH	1,00			--
0025		GUGO12494		ПРОКЛАДКА D. 4 X 2.5 -NBR 70SH	1,00			--
0026		PVVR40074		ЗАТВОР N.RIT. XJS	1,00			--
0028		GUGO11652		ПРОКЛАДКА D. 12.42 X 1.78 NBR 70SH	1,00			--
0040		RCDS40069		ПАТРУБОК G 3/8 M.MATIC 4/B	1,00			--
0041		PVVR40131		ШТУЦЕР M.MATIC 4/B	1,00			--
0042		GUGO76542		ПРОКЛАДКА D. 23.47 X 2.62 NBR 70SH	1,00			--
0044		GUGO01058		ПРОКЛАДКА D. 17.17 X 1.78 NBR 70SH	1,00			--
0045		RCDS40070		ВИНТ G 1/2 M.MATIC 4/B	1,00			--
0049		MPVR40163		ПРОБКА AR XJS	1,00			--



С-ка N. з/ч.	N. з/ч. Клиента	Описание	Ссылка	Цена
KTRI40127		КОМПЛЕКТ 14-100 M.MATIC 4/В	0007 0008 0009 0010 0012 0013 0014 0015 0016 0017 0018 0019 0020	--



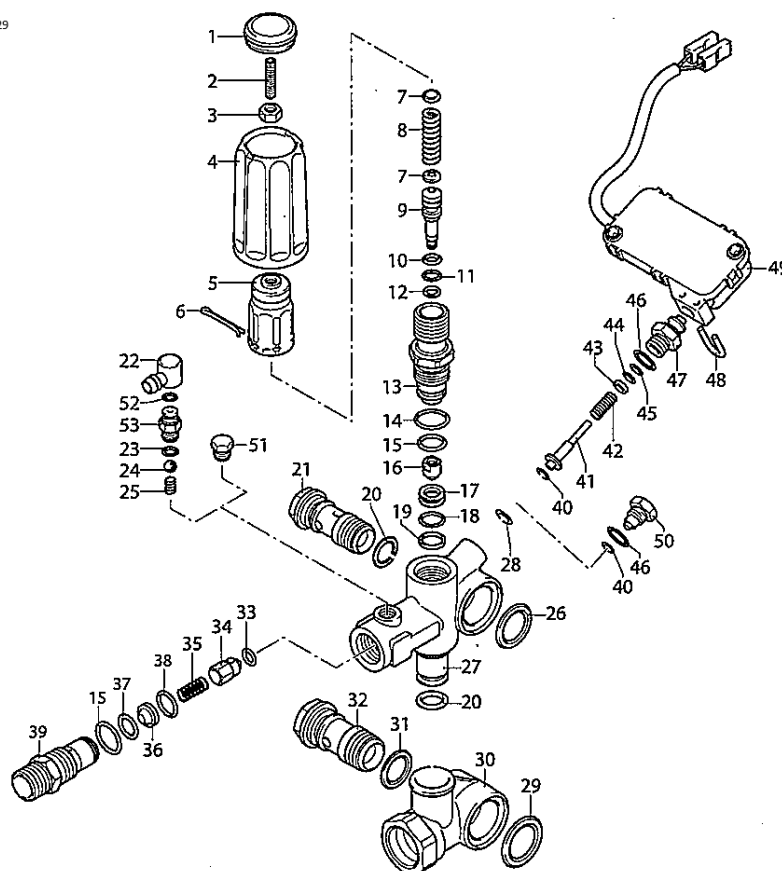
С-ка	К	N. з/ч.	N. з/ч. Клиента	Описание	Кол-во	Действителен:		Цена
						С	По	
0001		MPVR40162		РУКОЯТКА AR XJS	1,00			--
0002		VTVT20261		ВИНТ EI-ST 6X20 UNI5923	1,00			--
0003		VTDD00482		ГАЙКА М 6 ZIN UNI 5588	1,00			--
0004		PVVR40066		РЕГУЛЯТОР СРАБАТЫВАНИЯ КЛАПАНА AR XJS	1,00			--
0005		PVVR40067		ПРУЖИННАЯ ПЛАСТИНА AR XJS	2,00			--
0006		MLML40007		ПРУЖИНА D. 10.8X48.9 D.2.8 XJS	1,00			--
0007	S	PVVR40068		МАЛЫЙ ПОРШЕНЬ AR XJS SP.	1,00			--
0008	S	VTVR19193		ШТИФТ D. 2.5X10	2,00			--
0009	S	GUVR40026		ЗАПОРНОЕ КОЛЬЦО D. 8	1,00			--
0010	S	GUGO40179		ПРОКЛАДКА D. 8 X 2 NBR 70SH	1,00			--
0012	S	PVVR40385		НАПРАВЛЯЮЩАЯ ПОРШНЯ AR XJS 2V.	1,00			--
0013	S	GUGO09720		ПРОКЛАДКА D. 14 X 1.78 NBR 70SH	1,00			--
0014	S	GUGO12490		ПРОКЛАДКА D. 8.74 X 1.78 NBR 70SH	1,00			--
0015	S	GUGO02259		ПРОКЛАДКА D. 15.54 X 2.62 NBR 70SH	1,00			--
0016	S	GUVR40027		ЗАПОРНОЕ КОЛЬЦО D. 3.7	1,00			--
0017	S	GUGO19189		ПРОКЛАДКА D. 2.90 X 1.78 NBR 70SH	2,00			--
0018	S	PVVR40070		УПРАВЛЯЮЩИЙ ПОРШЕНЬ AR XJS IF.	1,00			--
0019	S	PVVR40071		СЕДЛО КЛАПАНА AR XJS	1,00			--
0020	S	GUGO41692		ПРОКЛАДКА D. 9 X 1 NBR 70SH	1,00			--
0021		RCDS40068		ВИНТ G 3/8 M.MATIC 4/B OT.	1,00			--
0022		GUGO01047		ПРОКЛАДКА D. 11.91 X 2.62 NBR 70SH	2,00			--
0023		PVVR40130		КОРПУС КЛАПАНА M.MATIC 4/B	1,00			--
0024		GUGO19395		ПРОКЛАДКА D. 20.24 X 2.62 NBR 70SH	1,00			--
0025	S	GUGO12494		ПРОКЛАДКА D. 4 X 2.5 -NBR 70SH	1,00			--
0026	S	PVVR40074		ЗАТВОР N.RIT. XJS	1,00			--
0028	S	GUGO11652		ПРОКЛАДКА D. 12.42 X 1.78 NBR 70SH	1,00			--
0040		RCDS40069		ПАТРУБОК G 3/8 M.MATIC 4/B	1,00			--
0041		PVVR40131		ШТУЦЕР M.MATIC 4/B	1,00			--
0042		GUGO76542		ПРОКЛАДКА D. 23.47 X 2.62 NBR 70SH	1,00			--
0044		GUGO01058		ПРОКЛАДКА D. 17.17 X 1.78 NBR 70SH	1,00			--
0045		RCDS40070		ВИНТ G 1/2 M.MATIC 4/B	1,00			--
0049		MPVR40163		ПРОБКА AR XJS	1,00			--



С-ка N. з/ч.	N. з/ч. Клиента	Описание	Ссылка	Цена
KTRI40127		КОМПЛЕКТ 14-100 M.MATIC 4/B	0007 0008 0009 0010 0012 0013 0014 0015 0016 0017 0018 0019 0020	--
KTRI40128		КОМПЛЕКТ 14-101 M.MATIC 4/B СК.V.	0025 0026 0028	--

VRZ TSS + ID

KIT F = pos. 10 11 14 15 18 19 20 23 28 29
31 33 37 38 40 44 45 46

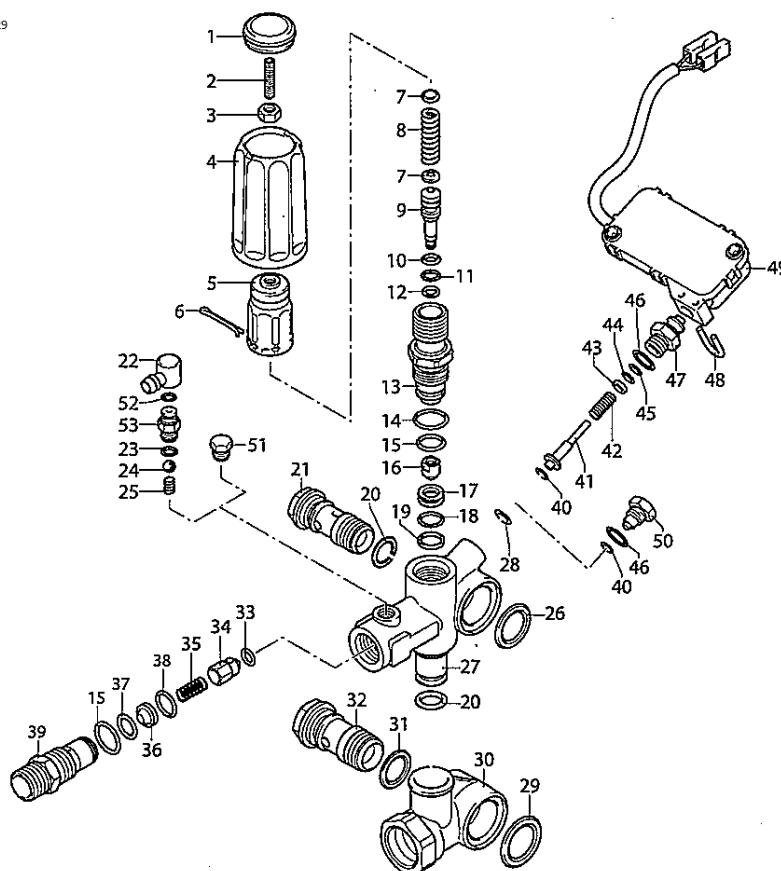


UN_00_4104-FR

С-ка	К	N. з/ч.	N. з/ч. Клиента	Описание	Кол-во	Действителен:		Цена
						С	По	
0001		PVVR40241		ПРОБКА VRC-ВМ	1,00			--
0002		VTVT40051		ВИНТ STEI M 6X25	1,00			--
0003		PVVR40292		ГАЙКА AR	1,00			--
0004		PVVR40418		РУЧКА-РЕГУЛЯТОР VRZ	1,00			--
0005		PVVR40236		РУЧКА-РЕГУЛЯТОР М.МТ/4В	1,00			--
0006		VTVR40025		ШПИЛЬКА D. 2,6X15	1,00			--
0007		PVVR40067		ПРУЖИННАЯ ПЛАСТИНА AR XJS	2,00			--
0008		PVVR40419		ПРУЖИНА VALVOLA VRZ	1,00			--
0009		PVVR40420		ПОРШЕНЬ VRC-ВМ	1,00			--
0010	S	GUGO40046		ПРОКЛАДКА D. 6.02 X 2.62 NBR 90SH	1,00			--
0011	S	GUGO12489		ПРОКЛАДКА D. 6.07 X 1.78 NBR 70SH	1,00			--
0012		GUVR40072		ЗАПОРНОЕ КОЛЬЦО D. 6.5X 9.4	1,00			--
0013		PVVR40421		НАПРАВЛЯЮЩАЯ ПОРШНЯ VRZ	1,00			--
0014	S	GUGO03505		ПРОКЛАДКА D. 15.6 X 1.78 NBR 70SH	1,00			--
0015	S	GUGO11652		ПРОКЛАДКА D. 12.42 X 1.78 NBR 70SH	2,00			--
0016		PVVR40423		ЗАТВОР AR VRZ	1,00			--
0017		PVVR40424		СЕДЛО КЛАПАНА AR VRZ	1,00			--
0018	S	GUGO19194		ПРОКЛАДКА D. 11.11 X 1.78 NBR 70SH	1,00			--
0019	S	GUVR40085		ЗАПОРНОЕ КОЛЬЦО D. 14 X11,8X1	1,00			--
0020	S	GUGO01047		ПРОКЛАДКА D. 11.91 X 2.62 NBR 70SH	2,00			--
0021		RCDS40068		ВИНТ G 3/8 М.МАТИС 4/В ОТ.	1,00			--
0026		GUGO40057		ПРОКЛАДКА D. 20.29 X 2.62-NBR 70SH	1,00			--
0027		PVVR40427		КОРПУС КЛАПАНА VRZ	1,00			--
0028	S	GUGO40031		ПРОКЛАДКА D. 3.39 X 1.78 NBR 70SH	1,00			--
0029	S	GUGO76542		ПРОКЛАДКА D. 23.47 X 2.62 NBR 70SH	1,00			--
0030		PVVR40428		КОРПУС VALVOLA VRZ	1,00			--
0031	S	GUGO01058		ПРОКЛАДКА D. 17.17 X 1.78 NBR 70SH	1,00			--
0032		RCDS40070		ВИНТ G 1/2 М.МАТИС 4/В	1,00			--
0033	S	GUGO12494		ПРОКЛАДКА D. 4 X 2.5 -NBR 70SH	1,00			--
0034		PVVR40422		ЗАТВОР AR VRZ	1,00			--
0035		PVVR40252		ПРУЖИНА VRC-ВМ	1,00			--
0039		RCDS40192		ПАТРУБОК G 3/8 VRZ	1,00			--
0040	S	GUVR40084		ЗАПОРНОЕ КОЛЬЦО PARBAK 8-007	1,00			--
0041		PVVR40425		ШТОК УПРАВЛЕНИЯ AR TSS VRZ	1,00			--
0046	S	GUGO06988		ПРОКЛАДКА D. 7.66 X 1.78 NBR 70SH	1,00			--
0050		PVVR40434		ПРОБКА VALVOLA VRZ	1,00			--
0051		RCDS19214		ПРОБКА 1/8 M	1,00			--

VRZ TSS + ID

KIT F = pos. 10 11 14 15 18 19 20 23 28 29
31 33 37 38 40 44 45 46



UN_00_4104-FR

С-ка	N. з/ч.	N. з/ч. Клиента	Описание	Ссылка	Цена
F	KTRI40293		КОМПЛЕКТ SET O-RING VALVOLA VRZ	0010 0011 0014 0015 0018 0019 0020 0023 0028 0029 0031 0033 0037 0038 0040 0044 0045 0046	--