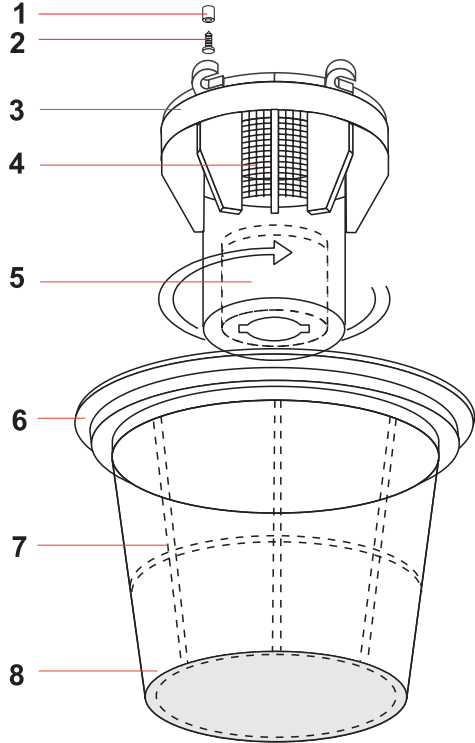


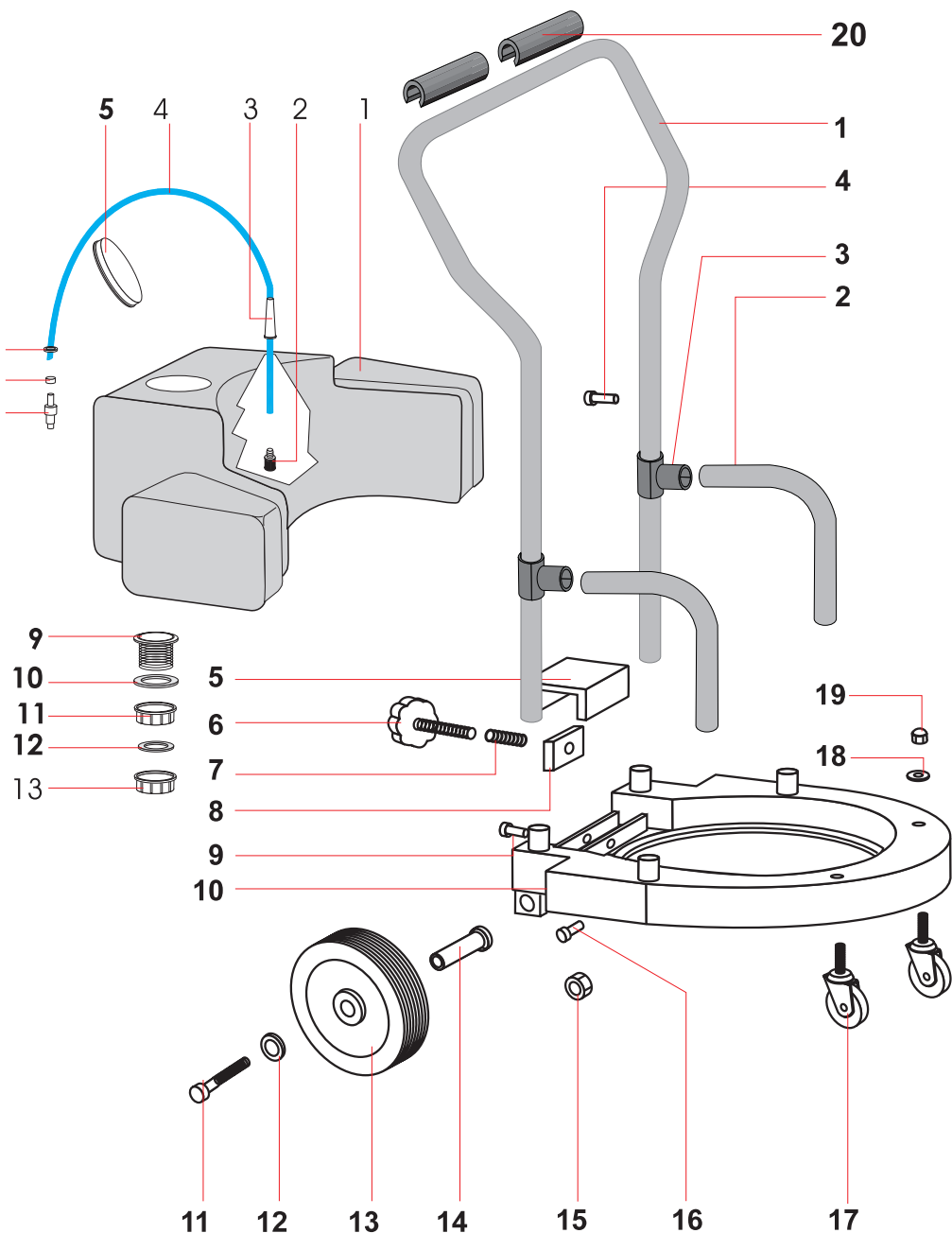
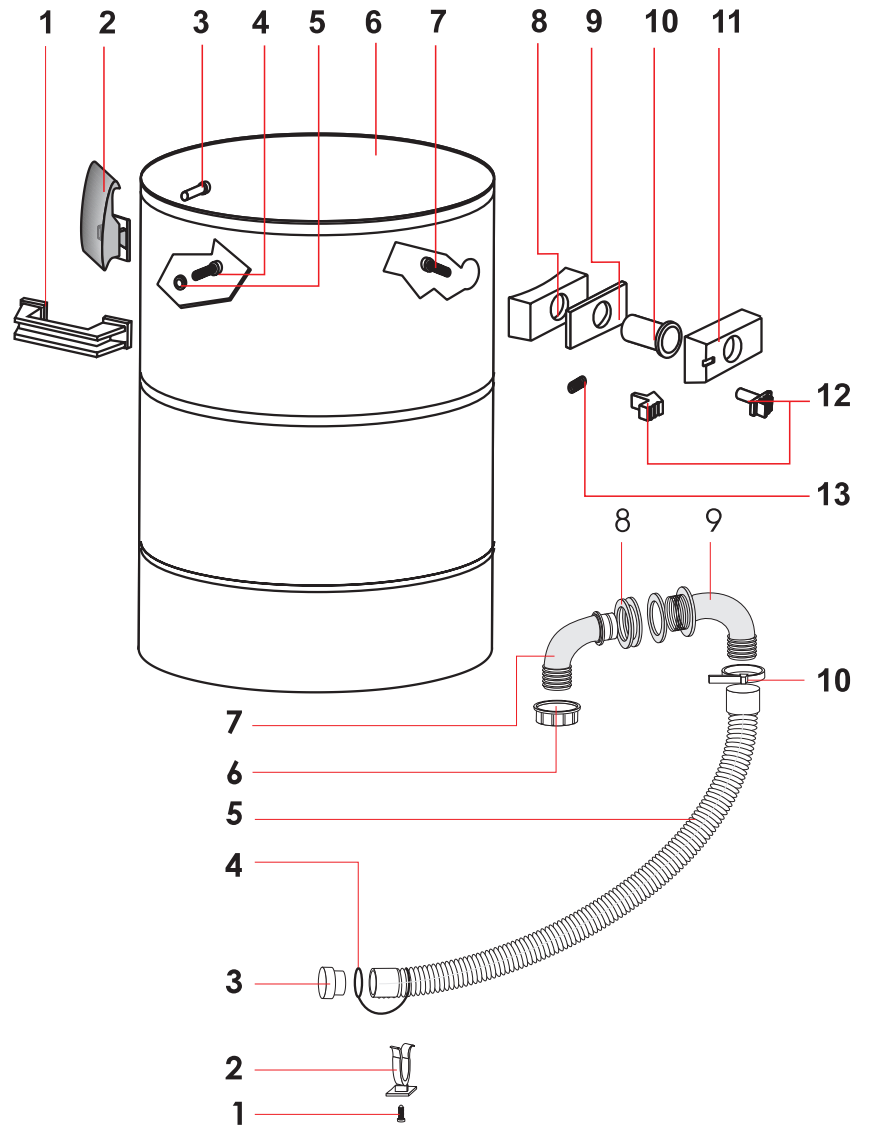
GARAGE/CALIFORNIA/FALCON-ALFA 700



KIT FILTRANTE 400 CONICO COMPL.			REF.4246
POS.	REF.	DESCRIZIONE	N°
1	3706	BUSSOLA Ø 8 PLAST	4
2	3156	VITE PAT TMT PHL 5X20 INOX	4
3	2823	CORPO ANTISCHIUMA 99 ALTO	1
4	3117	FILTRO RETE 0,4 Ø 90	1
5	2676	GALLEGGIANTE 99 ALTO	1
6	473	ANELLO PORTAFILTRO SERIE 400	1
7	2845	FILTRO POLYESTERE 400 CONICO	1
8	2833	CESTELLO 400 CONICO	1

FUSTO GARAGE CALIF. AISI304 COMPLETO REF.948			
POS.	REF.	DESCRIZIONE	N°
1	2993	MANIGLIA VF NEW	2
2	1847/S	GANCIO PLASTICA COMPLETO	2
3	1302	RIVETTO 5X19	4
4	3629	VITE PAT TMT PHL 5X25 ZINC.	4
5	2974	RONDELLA PLASTICA DI TENUTA	4
6	946	FUSTO GARAGE/CALIF. AISI 304	1
7	1026	VITE PAT TMT PHL 5X30 ZINC.	4
8	2586	GUARNIZIONE R 205	1
9	2846	GUARNIZIONE DIA.38	1
10	2593	DEFLETTORE 99	1
11	2583	BOCCHETTONE 99	1
12	2594	PULSANTE 99 IN 2 PEZZI	1
13	2608	MOLLA PULSANTE 99	1

DISPOSITIVO SCARICO Ø 34 COMPLETO			
POS.	REF.	DESCRIZIONE	N°
1	1005	VITE PAT TMT PHL 5X14 ZINC.P/R	1
2	2788	FASCETTA A LIRE Ø 34	1
3	2764	TAPPO PLAST.Ø PLAST.40X35	1
4	2812	TIRANTE TAPPO SCARICO	1
5	2765	TUBO SCARICO Ø 34 L=600	1
6	2889	GIRELLO 1-1/4"	1
7	2888	RACCORDO PORTAGOMMA AD INNESTO	1
8	256	GUARNIZIONE PIANA	3
9	2890	RACCORDO PORTAGOMMA CURVO 90° 1-1/4"	1
10	3308	FASCETTA 265X9	1



FUSTO ACQUA PULITA GARAGE COMPLETO REF.1442			
POS.	REF.	DESCRIZIONE	N°
1	1439	FUSTO ACQUA PULITA	1
2	2689	FILTRO PESCANTE COMPLETO	1
3	138/L	PASSACAVO LUNGO	1
4	1526	TUBO IDROLITICO 8X5 L=11001	1
5	257	TAPPO C/FILTRO TAZZA	1
6	954	GREMBIALINA PIANA M8 INOX UNI 6592	1
7	2660	FASCETTA STRIK 7-9	1
8	3244	INNESTO 8/5 MASCHIO1	1
9	835	BOCCHETTONE RIEMPIMENTO 1-1/4"	1
10	256	GUARNIZIONE PIANA	1
11	834	GHIERA 1-1/4"	1
12	255	GUARNIZIONE PIANA TAPPO	1
13	833	TAPPO 1-1/4"	1

CARRELLO MARKET REF900			
POS.	REF.	DESCRIZIONE	N°
1	918	MANIGLIONE MARKET	1
2	917	TUBO RINFORZO	2
3	913	TUBO "T"	2
4	1301	RIVETTO 5X11	2
5	902	TASSELLO M.	1
6	914	VOLANTINO M8X60	1
7	1402	MOLLA RINVIO TASSELLO M.	1
8	1403	PIATTO FILETTATO CHIUSURAM	1
9	1301	RIVETTO 5X11	2
10	901	CORPO CARRELLO MARKET	1
11	915	VITE TE M12X140 UNI 5735	2
12	1028	RONDELLA PIANA M12 UNI 6592	2
13	904	RUOTA POSTERIORE Ø 200	2
14	1401	BOCCOLA RUOTA POSTERIORE	2
15	2052	DADO AUTOBLOCCANTE M12	2
16	1301	RIVETTO 5X11	2
17	479	RUOTA ANTERIORE	2
18	1012	RONDELLA PIANA M10 UNI 6592	6
19	478	DADO CIECO M10	2
20	6250	IMPUGNATURA PLAST. CARRELLO	2