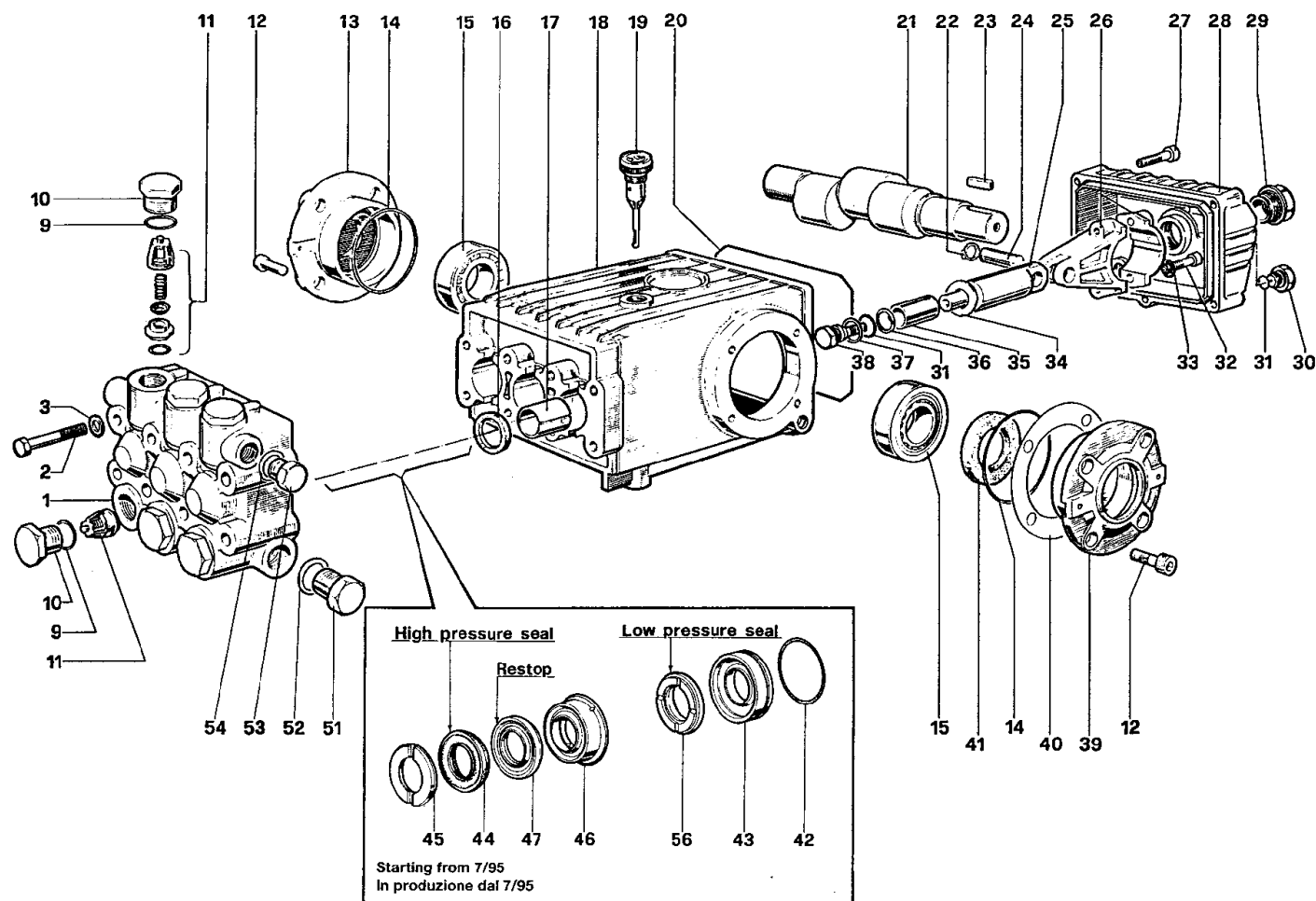
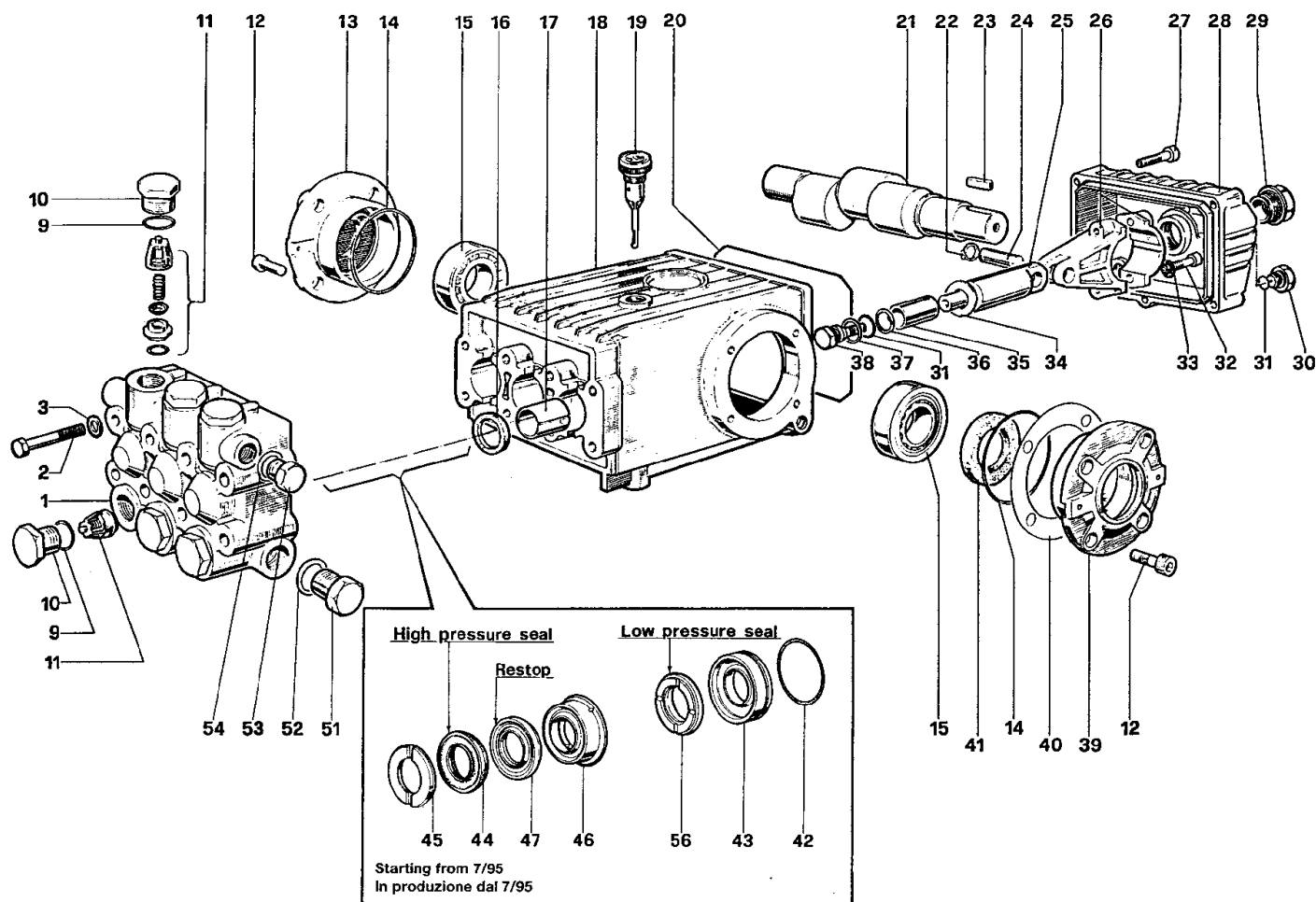


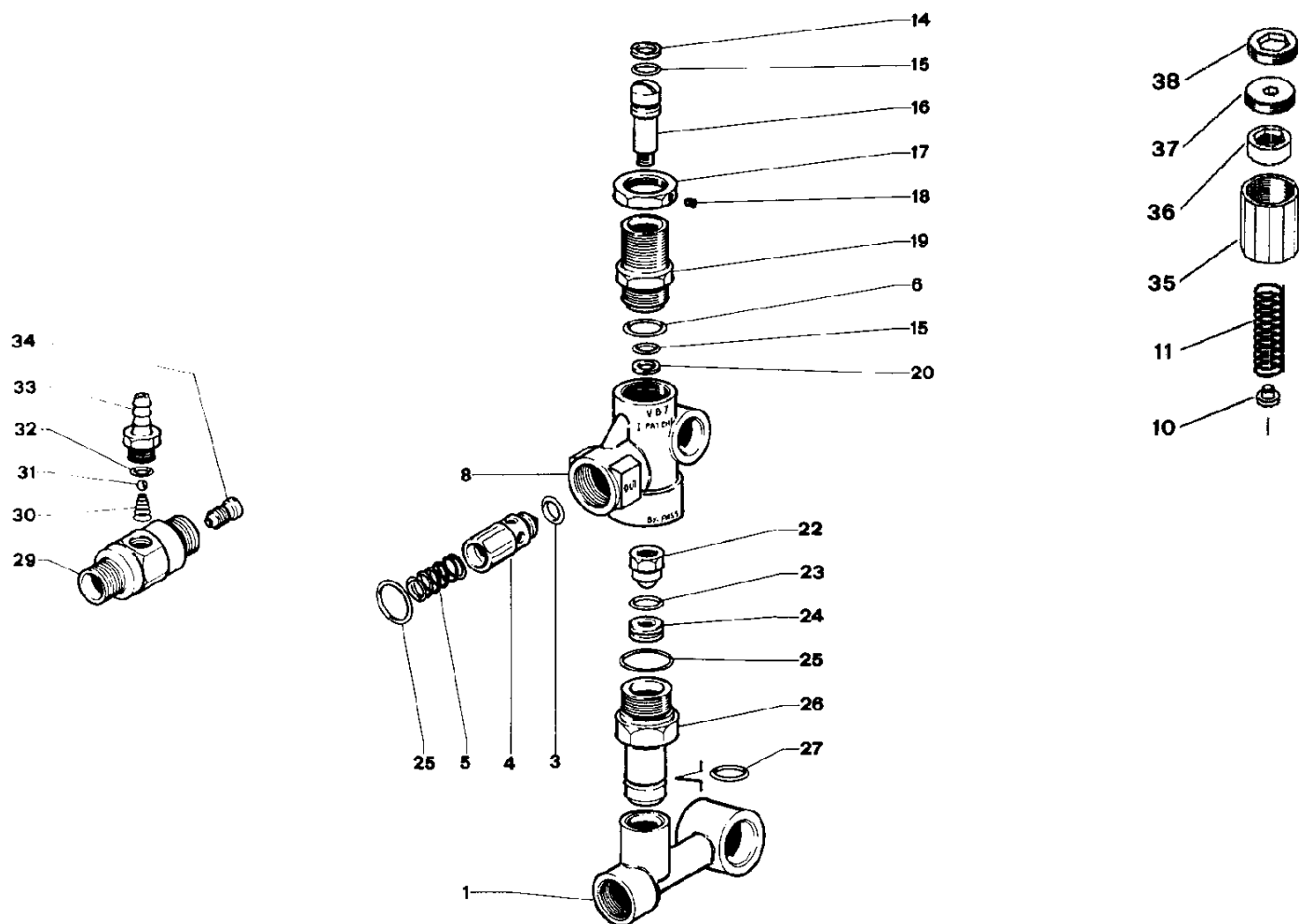
С-ка	К	N. з/ч.	N. з/ч. Клиента	Описание	Кол-во	Действителен:		Цена
						С	По	
0001		MFVR01097		ГОЛОВКА W 151	1,00			--
0002		VTVT01111		ВИНТ TE M 8X70 UNI 5737 A.10.9	8,00			--
0003		VTRS01072		ШАЙБА D. 8 TC	8,00			--
0009	S	GUGO01033		ПРОКЛАДКА D. 20.24 X 2.62 NBR 90SH	6,00			--
0010	S	RCDS01087		ПРОБКА M24X2X16 ОТТ	6,00			--
0011	S	VVAM01104		КЛАПАН В СБОРЕ W 70-151	6,00			--
0012		VTVT01118		ВИНТ TCEI M 8X16 ZC. UNI 5931	8,00			--
0013		MFVR03576		ЗАЩИТА КАРТЕРА W151	1,00			--
0014		GUGO01041		ПРОКЛАДКА D. 67.95 X 2.62 NBR 70SH	2,00			--
0015		CUVR09205		РОЛИКОВЫЙ ПОДШИПНИК 32206 A	2,00			--
0016	S	GUGO01000		ПРОКЛАДКА 22X 32X 5 NBR70	3,00			--
0017		PVVR01011		ВТУЛКА W 151	3,00			--
0018		MFVR01013		НАСОС КАРТЕРА W 151	1,00			--
0019		PVVR01092		КРЫШКА СО СТЕРЖНЕМ ЗАМЕРА УРОВНЯ МАСЛА W 151	1,00			--
0020		GUGO34590		ПРОКЛАДКА D. 133.02 X 2.62 NBR 70SH	1,00			--
0021		ALMO41530		ВАЛ TS 1511 USA	1,00			--
0022		VTAE14016		СТЯЖКА D. 12 UNI 7435	6,00			--
0023		VTVR41531		ЛИЧИНКА 8X 7X35 UNI 6604A	1,00			--
0024		PVVR01085		ПАЛЕЦ D.13X35 W151	3,00			--
0025		PVVR01029		НАПРАВЛЯЮЩАЯ ПОРШНЯ W 151	3,00			--
0026		BLVR01009		ПОРШНЕВОЙ ПАЛЕЦ W 151	3,00			--
0027		VTVT01116		ВИНТ TCEI 6X30 UNI5931	5,00			--
0028		MFVR03582		ЗАЩИТА КАРТЕРА W 151 POS	1,00			--
0029		PVVR01083		ИНДИКАТОР УРОВНЯ МАСЛА G 3/4 W70-151	1,00			--
0030		RCDS01088		ПРОБКА 1/4X 9 M WW90	1,00			--
0031	S	GUGO01036		ПРОКЛАДКА D. 10.82 X 1.78 NBR 70SH	4,00			--
0032		VTVT01120		ВИНТ TCEI 8X35 UNI5931	6,00			--
0033		VTRS14242		ШАЙБА D. 8.4X13X0.8 UNI7064 SCH	6,00			--
0034	S	VTRS01753		ШАЙБА D.14X28 X0,5	3,00			--
0035		PIVR01066		ПОРШЕНЬ D.20X50 W 151	3,00			--
0036	S	GUVR00994		ЗАПОРНОЕ КОЛЬЦО W151	3,00			--
0037	S	VTRS01076		ШАЙБА D.14X18,5X0,5	3,00			--
0038	S	PVVR01107		БОЛТ КРЕПЛЕНИЯ ПОРШНЯ IP W151	3,00			--
0039		MFVR03583		ЗАЩИТА КАРТЕРА W151	1,00			--
0040		PVVR01016		УПЛОТНЕНИЕ 0,1 W 151	2,00			--
0041	S	GUGO01003		ПРОКЛАДКА 30X 55X 7 NBR70	1,00			--
0042	S	GUGO01042		ПРОКЛАДКА D. 34.6 X 1.78 NBR 70SH	3,00			--
0043	S	PVVR00977		УТОПЛЕННЫЙ САЛЬНИК W151	3,00			--
0044	S	GUVR00981		УПЛОТНИТЕЛЬНОЕ КОЛЬЦО W151	3,00			--



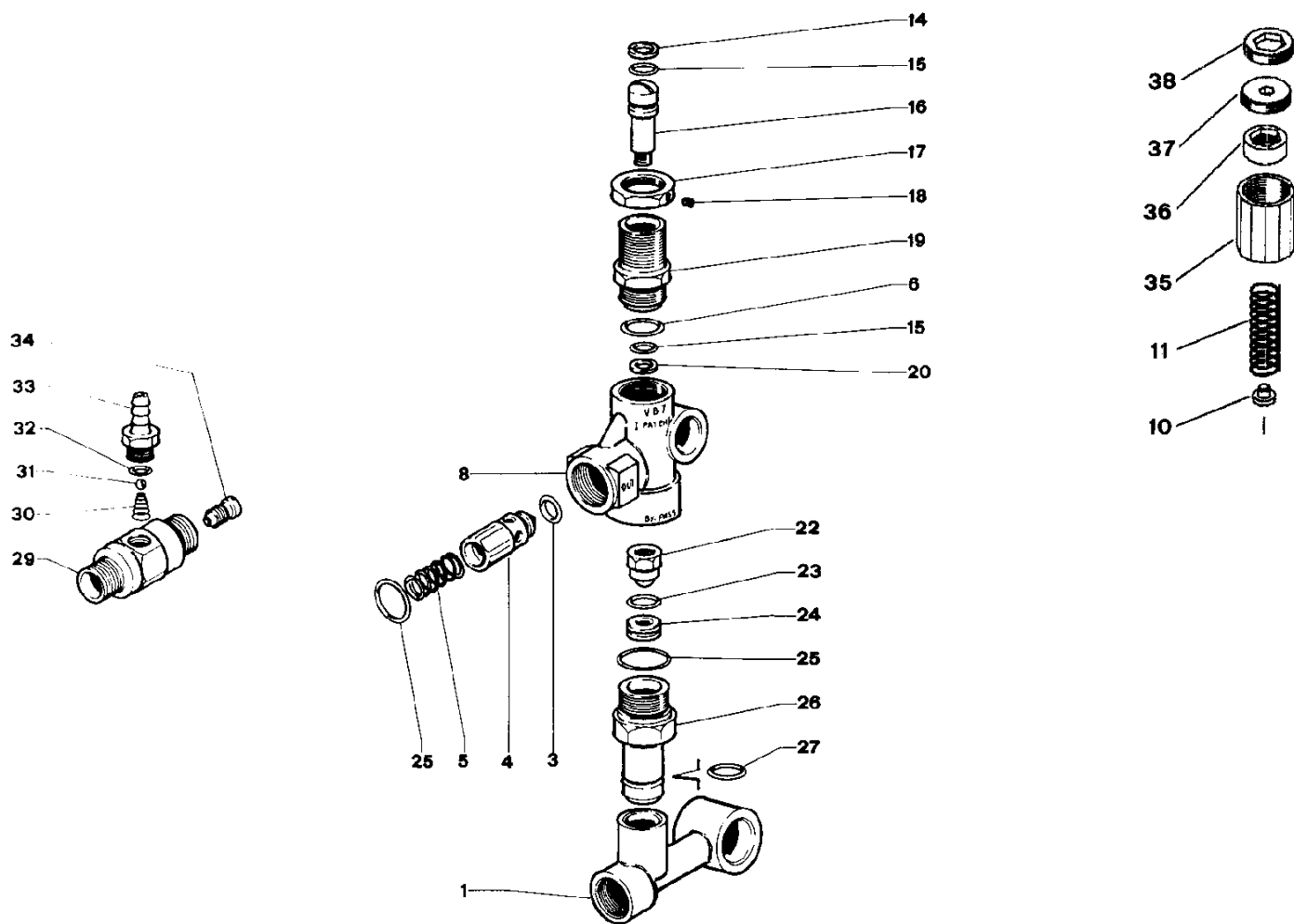
С-ка	К	N. з/ч.	N. з/ч. Клиента	Описание	Кол-во	Действителен:		Цена
						С	По	
0045	S	PVVR00985		КОЛЬЦЕВАЯ ГОЛОВКА W151	3,00			--
0046	S	PVVR34589		САЛЬНИК W 151 D. 20	3,00			--
0047	S	GUVR34587		УПЛОТНИТЕЛЬНОЕ КОЛЬЦО D. 20 RESTOP	3,00			--
0051		RCDS01091		ПРОБКА 1/2X10 M	1,00			--
0052		VTRS01075		ШАЙБА D.21,5X27 ALL	1,00			--
0053		RCDS01090		ПРОБКА 3/8X13 M WW90	1,00			--
0054		VTRS01074		ШАЙБА D.17,05X22,3 X1,5	1,00			--
0056	S	GUVR34585		УПЛОТНИТЕЛЬНОЕ КОЛЬЦО W 151 L.P.	3,00			--



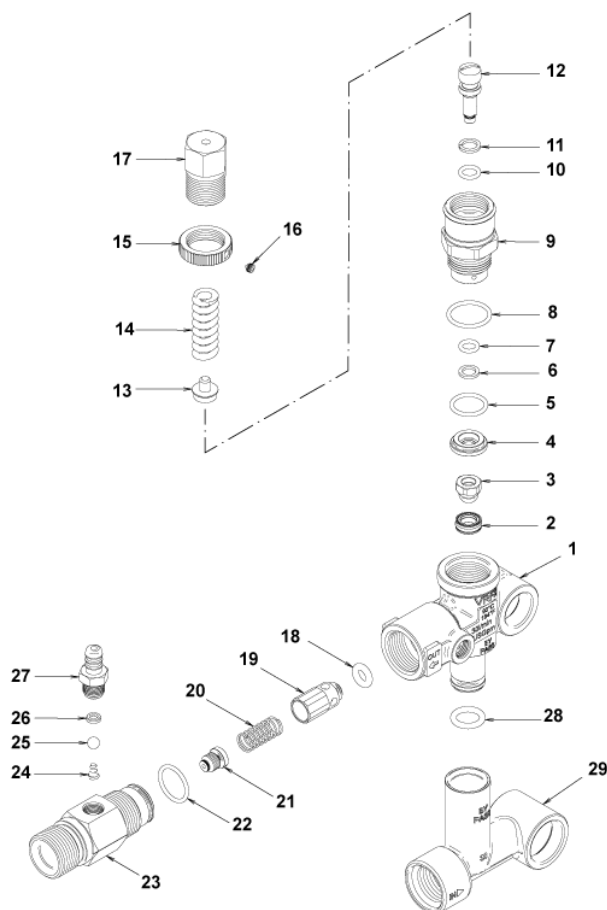
С-ка N. з/ч.	N. з/ч. Клиента	Описание	Ссылка	Цена
KTRI14900		КОМПЛЕКТ 15- 3	0041	--
KTRI14901		КОМПЛЕКТ 10	0042 0043	--
KTRI17793		КОМПЛЕКТ 6	0031 0034 0036 0037 0038	--
KTRI17795		КОМПЛЕКТ 4	0009 0010	--
KTRI17859		КОМПЛЕКТ 1	0011	--
KTRI17860		КОМПЛЕКТ 2	0016	--
KTRI18574		КОМПЛЕКТ 7	0045	--
KTRI18579		КОМПЛЕКТ 28	0042 0043 0044 0045 0046 0047 0056	--



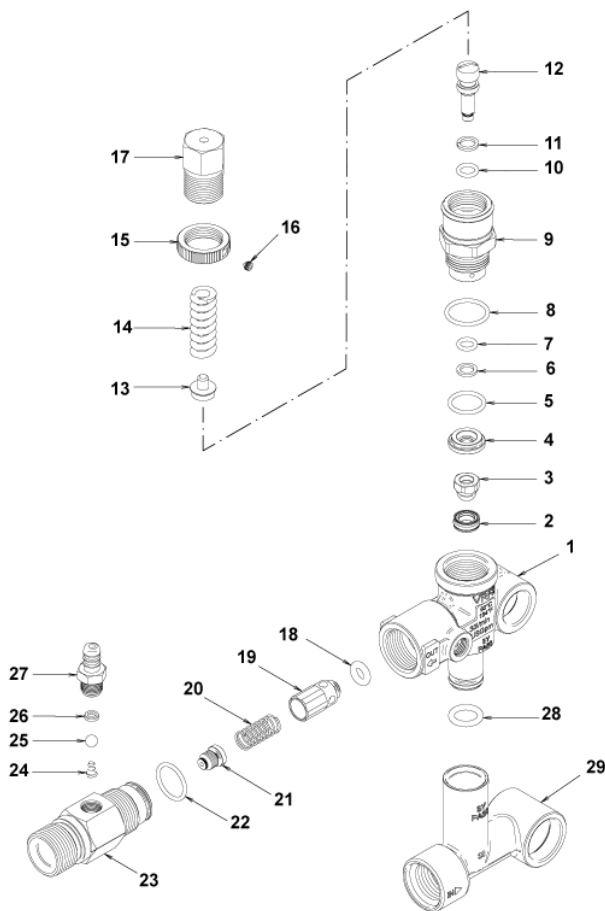
С-ка	К	N. з/ч.	N. з/ч. Клиента	Описание	Кол-во	Действителен:		Цена
						С	По	
		0001	PVVR24912	КОЛЛЕКТОР G1/2 VB 7	1,00			--
	S	0003	GUGO06824	ПРОКЛАДКА D. 6 X 3 NBR 70SH	1,00			--
		0004	PVVR29750	ШПЛИНТ VB 7 2V.	1,00			--
		0005	MLML29751	ПРУЖИНА VB 7	1,00			--
	S	0006	GUGO24913	ПРОКЛАДКА D. 17.17 X 1.78 NBR 90SH	1,00			--
		0008	PVVR29753	КОРПУС КЛАПАНА VB 7 2V.	1,00			--
		0010	PVVR21510	ДЕРЖАТЕЛЬ AISI 430	1,00			--
		0011	MLML10727	ПРУЖИНА D. 3	1,00			--
	S	0014	GUVR24920	ЗАПОРНОЕ КОЛЬЦО D. 11 X 6.4	1,00			--
	S	0015	GUGO24916	ПРОКЛАДКА D. 6.02 X 2.62 NBR 90SH	2,00			--
		0016	PVVR24917	МАЛЫЙ ПОРШЕНЬ VB 7 +P.BACK	1,00			--
		0017	PVVR12471	КОЛЬЦЕВАЯ ГАЙКА VPO	1,00			--
		0018	VTVT24918	ВИНТ EI-ST 4X4 UNI5927	1,00			--
		0019	PVVR38740	ШТУЦЕР VB7-RG.	1,00			--
	S	0020	GUVR24915	ЗАПОРНОЕ КОЛЬЦО D. 11.6 X 7	1,00			--
	S	0022	PVVR24921	ЗАТВОР M6 INX	1,00			--
	S	0023	GUGO24922	ПРОКЛАДКА D. 11.11 X 1.78 NBR 90SH	1,00			--
	S	0024	PVVR24923	СЕДЛО ШАРОВОГО КЛАПАНА D. 8.5 + O-RING	1,00			--
	S	0025	GUGO24924	ПРОКЛАДКА D. 18.77 X 1.78 NBR 90SH	2,00			--
		0026	PVVR24926	ШТУЦЕР VB 7 L=24	1,00			--
		0027	GUGO12714	ПРОКЛАДКА D. 10.3 X 2.4 VIT 70SH	1,00			--
		0029	PVVR32491	КОРПУС ДОЗАТОРА VB 7 M22 3V. T.ST	1,00			--
		0030	MLML04264	ПРУЖИНА D. 4.3X11X7.3 KR	1,00			--
		0031	SFVR04274	ШАРИК D. 7/32	1,00			--
		0032	GUGO01055	ПРОКЛАДКА D. 5.28 X 1.78 VIT 70SH	1,00			--
		0033	RCVR24928	ПЕРЕХОДНИК ДЛЯ ШЛАНГА (ФИТИНГ) 1/4 M D. 8 VB 7,00	1,00			--
		0034	UGEI29755	СОПЛО D. 2.1 VB 7 2V.	1,00			--
		0035	PVVR38736	ДИСК VB7-RG.	1,00			--
		0036	PVVR38739	КОЛЬЦЕВАЯ ГАЙКА VB7-RG.	1,00			--
		0037	PVVR38738	РЕГУЛЯТОР СРАБАТЫВАНИЯ КЛАПАНА VB7-RG.	1,00			--
		0038	PVVR38737	ЗАЖИМ-ЗАЩЕЛКА VB7-RG.	1,00			--



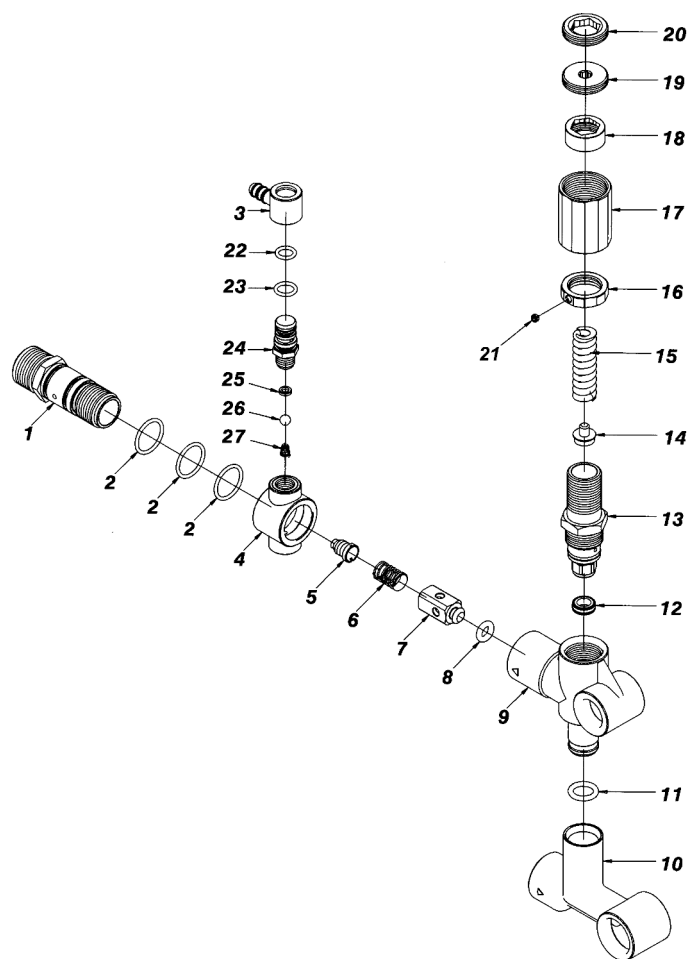
С-ка N. з/ч.	N. з/ч. Клиента	Описание	Ссылка	Цена
KTRI26772		КОМПЛЕКТ 14- 35	0003 0006 0014 0015 0020 0022 0023 0024 0025	--



С-ка	К	N. з/ч.	N. з/ч. Клиента	Описание	Кол-во	Действителен:		Цена
						С	По	
0001		PVVR40375		КОРПУС КЛАПАНА VRF2 +G1/8 F	1,00			--
0002	S	PVVR40363		СЕДЛО КЛАПАНА MV124 +OR	1,00			--
0003	S	PVVR40364		ЗАТВОР MV124	1,00			--
0004	S	PVVR40365		РАСПОРКА MV124	1,00			--
0005	S	GUGO12322		ПРОКЛАДКА D. 14 X 1.78 NBR 90SH	1,00			--
0006	S	GUVR40072		ЗАПОРНОЕ КОЛЬЦО D. 6.5X 9.4	1,00			--
0007	S	GUGO83861		ПРОКЛАДКА D. 6.07 X 1.78 NBR 90SH	1,00			--
0008	S	GUGO24913		ПРОКЛАДКА D. 17.17 X 1.78 NBR 90SH	1,00			--
0009	S	PVVR40366		ШТУЦЕР VRF2 D.10	1,00			--
0010	S	GUGO03500		ПРОКЛАДКА D. 6.75 X 1.78 NBR 70SH	1,00			--
0011	S	GUVR40073		ЗАПОРНОЕ КОЛЬЦО D. 7.1X10 X1.2 ТВТ	1,00			--
0012	S	PVVR40367		МАЛЫЙ ПОРШЕНЬ D.10 VRF2	1,00			--
0013		PVVR40368		ПРУЖИННАЯ ПЛАСТИНА MV124 25В	1,00			--
0014		MLML40027		ПРУЖИНА D. 3.0/6.0 X38.85	1,00			--
0015		PVVR40369		КОЛЬЦЕВАЯ ГАЙКА MV167.09	1,00			--
0016		VTVT89696		ВИНТ EI-ST 4X 4 UNI5927 ZC	1,00			--
0017		PVVR40370		ДИСК VRF2 M18X1	1,00			--
0018	S	GUGO46053		ПРОКЛАДКА D. 6 X 3 NBR 90SH	1,00			--
0019	S	PVVR40349		ЗАТВОР VRT3	1,00			--
0020	S	MLML40026		ПРУЖИНА VRT3	1,00			--
0021	S	UGEI40010		СОПЛО D. 2.1 VRF-2	1,00			--
0022	S	GUGO12321		ПРОКЛАДКА D. 15.6 X 1.78 NBR 90SH	1,00			--
0023	S	PVVR40376		КОРПУС ДОЗАТОРА VRF-2 M22 M	1,00			--
0024	S	MLML47996		ПРУЖИНА D. 5.5	1,00			--
0025	S	SFVR40001		ШАРИК D. 7/32" AISI 316/L	1,00			--
0026	S	PVVR47994		СЕДЛО ШАРОВОГО КЛАПАНА MV 625	1,00			--
0027	S	PVVR40014		ПЕРЕХОДНИК ДЛЯ ШЛАНГА (ФИТИНГ) P237-MV	1,00			--
0028		GUGO11225		ПРОКЛАДКА D. 10.78 X 2.62 NBR 70SH	1,00			--
0029		PVVR40371		ШТУЦЕР VRF2.38	1,00			--



С-ка	N. з/ч.	N. з/ч. Клиента	Описание	Ссылка	Цена
KTRI40236			КОМПЛЕКТ 14-103 VRF2	0002 0003 0004 0005 0006 0007 0008 0009 0010 0011 0012 0018 0019 0020 0021 0022	--
KTRI40237			КОМПЛЕКТ 14-104 SEAL VRF2	0002 0003 0005 0006 0007 0008 0010 0011 0018 0021 0022	--
KTRI40259			КОМПЛЕКТ 14-106 VRF2 I.2.1	0018 0019 0020 0021 0022 0023 0024 0025 0026 0027	--



С-ка	К	N. з/ч.	N. з/ч. Клиента	Описание	Кол-во	Действителен:		Цена
						С	По	
0001		PVVR47993		КОРПУС ДОЗАТОРА MV 625 M22	1,00			--
0002		GUGO01058		ПРОКЛАДКА D. 17.17 X 1.78 NBR 70SH	3,00			--
0003		PVVR47999		ПЕРЕХОДНИК ДЛЯ ШЛАНГА (ФИТИНГ) MV 625	1,00			--
0004		PVVR47995		КОРПУС ДОЗАТОРА MV 625 GIR.	1,00			--
0005		UGEI46790		СОПЛО D. 2.1 MV625	1,00			--
0006		MLML47978		ПРУЖИНА MV 625	1,00			--
0007		PVVR47979		ШПЛИНТ MV 625	1,00			--
0008		GUGO46053		ПРОКЛАДКА D. 6 X 3 NBR 90SH	1,00			--
0009		PVVR47980		КОРПУС КЛАПАНА MV 625	1,00			--
0010		PVVR47997		ШТУЦЕР MV 625 H.73	1,00			--
0011		GUGO11225		ПРОКЛАДКА D. 10.78 X 2.62 NBR 70SH	1,00			--
0012		PVVR47985		СЕДЛО КЛАПАНА MV 625 + O-RING	1,00			--
0013		PVVR47988		ШТУЦЕР MV 625 REG.	1,00			--
0014		PVVR47986		ПРУЖИННАЯ ПЛАСТИНА MV 625	1,00			--
0015		MLML47987		ПРУЖИНА D. 3.25X41.1 MV 625	1,00			--
0016		PVVR47984		КОЛЬЦЕВАЯ ГАЙКА MV 625	1,00			--
0017		PVVR47989		ДИСК MV 625 REG.	1,00			--
0018		PVVR47990		КОЛЬЦЕВАЯ ГАЙКА MV 625 REG.	1,00			--
0019		PVVR47991		РЕГУЛЯТОР СРАБАТЫВАНИЯ КЛАПАНА MV 625 REG.	1,00			--
0020		PVVR47992		ЗАЖИМ-ЗАЩЕЛКА MV 625 REG.	1,00			--
0021		VTVT24918		ВИНТ EI-ST 4X 4 UNI5927	1,00			--
0022		GUGO06988		ПРОКЛАДКА D. 7.66 X 1.78 NBR 70SH	1,00			--
0023		GUGO12490		ПРОКЛАДКА D. 8.74 X 1.78 NBR 70SH	1,00			--
0024		PVVR47998		ШТУЦЕР MV 625	1,00			--
0025		PVVR47994		СЕДЛО ШАРОВОГО КЛАПАНА MV 625	1,00			--
0026		SFVR04274		ШАРИК D. 7/32	1,00			--
0027		MLML47996		ПРУЖИНА D. 5.5	1,00			--