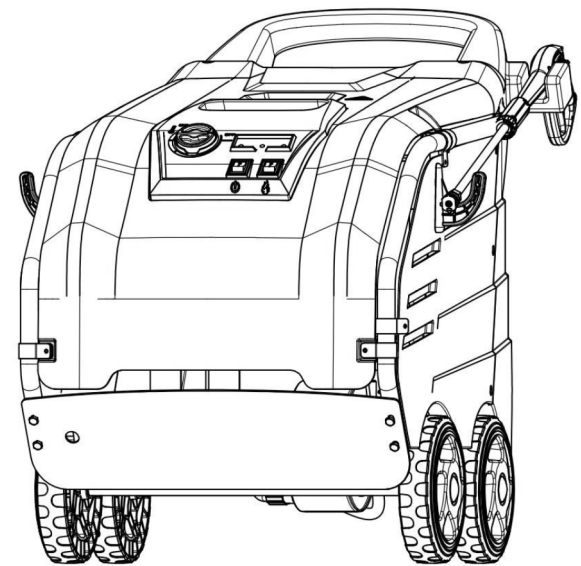


140mm

200mm

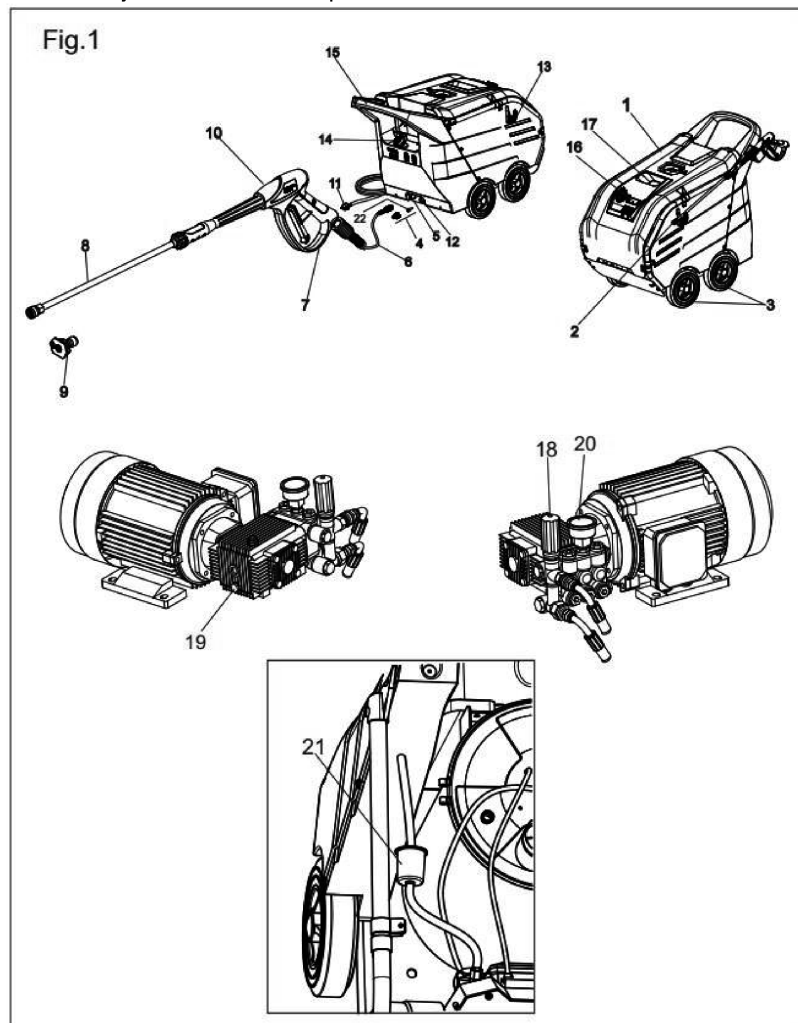
## Руководство пользователя

Аппарат высокого давления с подогревом воды



2023-3-1

Основные узлы и элементы агрегата:



что рядом с воздухозаборниками не происходит выбросов выхлопных газов. • Соблюдайте указания по технике безопасности для агрегатов с бензиновыми двигателями, приведенные в инструкции по эксплуатации.

#### Уход и обслуживание

**ПРЕДУПРЕЖДЕНИЕ** • Перед очисткой, обслуживанием и заменой компонентов выключите агрегат и, если агрегат работает от сети, отсоедините его от розетки. • Перед началом каких-либо работ с агрегатом и аксессуарами создайте давление в системе высокого давления.

**ОСТОРОЖНО** • Ремонт должен выполняться только авторизованными сервисными центрами или опытным персоналом, знакомым со всеми применимыми стандартами безопасности.

**ВНИМАНИЕ** • Периодически выполняйте проверки безопасности для профессиональных мобильных устройств, требуемых местным законодательством. • Короткое замыкание или другие повреждения. Не очищайте прибор струей воды или струей воды под высоким давлением. • Не используйте ацетон, неразбавленные кислоты или растворители, так как они повреждают материалы, из которых изготовлен агрегат.

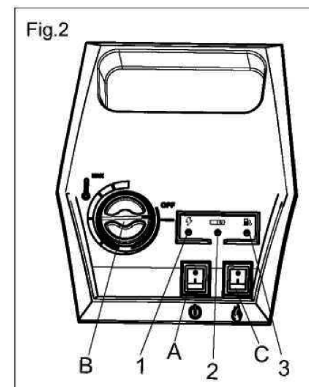
#### Аксессуары и запчасти

**ОСТОРОЖНО** • Используйте только аксессуары и запасные части, разрешенные производителем. Оригинальные аксессуары и запасные части гарантируют безопасную и бесперебойную работу агрегата. • Во избежание рисков, ремонт и установку запасных частей следует выполнять только с помощью авторизованной сервисной службы.

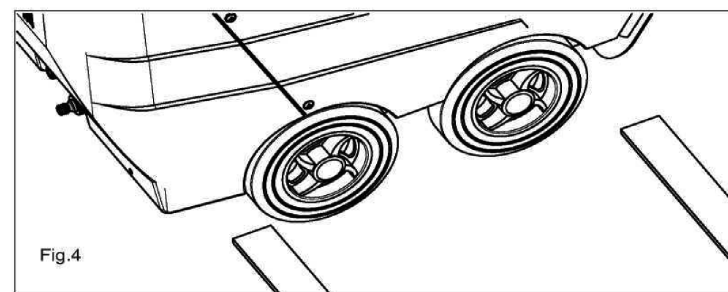
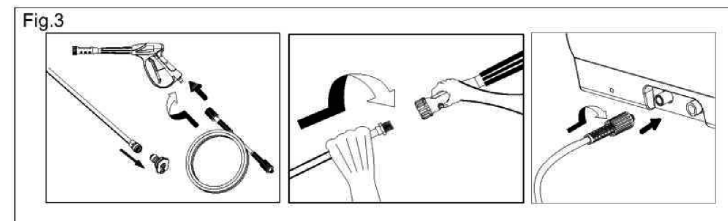
#### Транспортировка

**ОСТОРОЖНО** • Выключите агрегат перед транспортировкой. Закрепите агрегат на весу, см. главу Технические характеристики в инструкции по эксплуатации. • Опасность несчастных случаев и травм. При транспортировке и хранении обращайте внимание на вес прибора, см. главу Технические характеристики руководства.

Основные элементы управления агрегата:



Подготовка агрегата к работе:



## **ВНИМАНИЕ: ПРОЧИТАТЬ ДАННУЮ ИНСТРУКЦИЮ ПЕРЕД**

### **ИСПОЛЬЗОВАНИЕМ АГРЕГАТА !**

Пожалуйста, изучите и соблюдайте в дальнейшем данные оригинальные инструкции перед началом эксплуатации вашего агрегата, и сохраните их для дальнейшего использования или для последующих владельцев.

Перед первым запуском машины необходимо изучить инструкцию по эксплуатации и указания по технике безопасности.

- В случае повреждения при транспортировке немедленно сообщите об этом продавцу.

- Проверяйте состояние упаковки перед распаковкой.

### **Оглавление**

Защита окружающей среды .....	3
Символы в инструкции по эксплуатации .....	3
Обзор .....	4
Символы на машине .....	4
Правильное использование.....	4
Инструкции по безопасности.....	4
Устройства безопасности.....	5
Запуск .....	5
Управление .....	7
Хранение .....	9
Транспортировка.....	9
Техническое обслуживание .....	9
Устранение неисправностей.....	10
Гарантия .....	11
Аксессуары и запчасти .....	11
Декларация соответствия CE .....	11
Технические характеристики .....	12
Повторные тесты .....	13
Предупреждения о безопасности мойки высоким Давлением .....	14

### **Защита окружающей среды**



Упаковочный материал может быть переработан. Пожалуйста, не выбрасывайте его вместе с бытовыми отходами, а отправьте его на переработку. Использованные агрегаты содержат ценные материалы, которые можно переработать. Их следует отправить на переработку.

растворов щелочей и вредных для окружающей среды веществ. Если моющие средства попали в глаза, немедленно промойте их большим количеством воды, а при проглатывании немедленно обратитесь к врачу.

При работе с уровнем вибрации  $> 25 \text{ m/s}^2$  (см. технические условия инструкции по эксплуатации)

**ОСТОРОЖНО** • Длительная работа в условиях вибрации может вызвать сосудистые нарушения в руках из-за. Невозможно установить обобщенное время использования, так как оно зависит от нескольких факторов.

- Предрасположенность к плохому кровообращению (пальцы часто холодеют и испытывают покалывание).

- Низкая температура окружающего воздуха. используйте теплые перчатки, чтобы защитить руки.

- Если предмет сжат слишком крепко, кровообращение может быть затруднено.

- Работа, прерываемая паузами, лучше, чем непрерывная работа.

Мы рекомендуем пройти медицинское обследование при регулярном и продолжительном использовании агрегата или при повторном появлении симптомов, например, покалывания и похолодания пальцев.

### **Пневматические устройства**

**ОСТОРОЖНО** • Для приспособлений с навинчивающимися ободами: перед регулировкой пневматического давления убедитесь, что все ободные винты надежно затянуты. • Перед регулировкой давления в шинах убедитесь, что редуктор давления в компрессоре правильно отрегулирован. • Никогда не превышайте максимально допустимое давление пневматики. Прочтите данные и давления в шине на шине и, возможно, на ободе. Если значения отличаются, необходимо соблюдать наименьшее значение.

### **Агрегаты с подогревом воды и с двигателями внутреннего сгорания**

**Опасно** • Неподходящее топливо может привести к взрыву. Используйте только то топливо, которое указано в инструкции по эксплуатации.

**ПРЕДУПРЕЖДЕНИЕ** • Выхлопные газы токсичны. Не вдыхайте выхлопные газы. При эксплуатации агрегата в помещении убедитесь, что имеется достаточная вентиляция и выхлопные газы удаляются. • При заправке следите за тем, чтобы топливо не соприкасалось с горячими поверхностями.

**ОСТОРОЖНО** • Опасность ожогов. Не склоняйтесь и не кладите руки на выхлопное отверстие. Во время работы не прикасайтесь к бойлеру. • Никогда не загромождайте отверстия для выхлопных газов. • Убедитесь,

Никогда не используйте форсунки концентрированной струи и вращающиеся форсунки с копиями короче 78 см. ● Струя воды из копыя создает отдачу. Изогнутое копые заставляет создаваемую силу отдачи быть направленной вверх. Твердо поддерживайте пистолет и копые-распылитель. ● При использовании различных распыляющих приспособлений могут изменяться направление и интенсивность силы отдачи. ● Не направляйте струю на себя, например, чтобы почистить одежду или обувь. ● Не направляйте струю высокого давления на людей, животных, электрическое оборудование под напряжением или на сам агрегат. ● Не направляйте струю на оборудование, содержащее опасные для здоровья материалы (например, асбест). ● Перед каждым использованием проверяйте оборудование и аксессуары, такие как шланг высокого давления, пистолет высокого давления и защитные приспособления, чтобы убедиться, что они безопасны и находятся в идеальном состоянии. В случае повреждения не используйте оборудование. Немедленно замените поврежденные компоненты, используя гибкие шланги высокого давления, краны и муфты, рекомендованные производителем.

**ОСТОРОЖНО** ● Никогда не оставляйте агрегат без присмотра во время работы. ● Не открывайте кожух при работающем двигателе. ● Не блокируйте рычаг копыя во время использования. ● После работы с горячей водой охладите рабочие элементы, используя работу с холодной водой. ● Опорная поверхность агрегата должна быть устойчивой и плоской. ● Перед очисткой необходимо оценить опасность, которую может представлять очищаемая поверхность, для определения требований безопасности и охраны здоровья. Примите последующие необходимые защитные меры.

**ВНИМАНИЕ** ● Не используйте агрегат при температуре ниже 0°C. ● Проводите очистку двигателя только на мойках, оборудованных маслоотделителями.

#### **Использование моющих растворов**

**ОСТОРОЖНО** ● Храните чистящие средства в недоступном для детей месте. ● При использовании моющих средств следует соблюдать условия паспорта безопасности производителя моющего средства, особенно указания, касающиеся средств индивидуальной защиты. ● Используйте только те чистящие средства, которые поставляются или рекомендуются производителем. Использование других чистящих средств или химических веществ может отрицательно сказаться на безопасности агрегата. ● Не используйте рекомендованные моющие средства без разбавления водой. Продукция безопасна, так как не содержит кислот,

Батареи, масло и подобные материалы не должны попадать в окружающую среду. Пожалуйста, утилизируйте старые агрегаты, используя соответствующие системы сбора.

Пожалуйста, не выбрасывайте моторное масло, мазут, дизельное топливо и бензин в окружающую среду. Защищайте землю и утилизируйте отработанное масло экологически чистым способом.

#### **Символы и обозначения в руководстве по эксплуатации**

Опасно.

Прямая опасность, которая может привести к серьезным травмам или даже смерти.

Предупреждение.

Возможна опасная ситуация, которая может привести к тяжелым травмам или даже смерти.

Осторожно.

Возможна опасная ситуация, которая может привести к легким травмам людей или повреждению имущества.

#### **Обзор**

##### **Элементы агрегата**

#### **Рисунок 1**

- 1 Крышка
- 2 Опора для распыляющего копыя
- 3 Колеса
- 4 Комплект для подключения воды
- 5 Подключение высокого давления
- 6 Шланг высокого давления
- 7 Предохранитель пистолета
- 8 распыляющее копые
- 9 Форсунка высокого давления
- 10 Пистолет-распылитель
- 11 Подключение к источнику питания
- 12 Комплект подключения к водопроводу с фильтром
- 13 Колчан для шланга
- 14 Выхлопная труба
- 15 Рукоятка
- 16 Управляющий джойстик
- 17 Отсек для аксессуаров
- 18 Регулятор давления / расхода воды насоса

- 19 Oil drain screw
- 20 Manometer (optional)
- 21 Fuel filter
- 22 Water filter

### Пульт управления

Рисунок 2

- A Выключатель
- B Ручка установки температуры
- C Включатель бойлера
- 1 Индикатор напряжения
- 2 Индикатор работы бойлера
- 3 Индикатор топлива

### Обозначения на агрегате



Струи высокого давления могут быть опасны при неправильном использовании. Запрещается направлять струю на людей, животных, электрическое оборудование под напряжением или на сам агрегат.

### Назначение

Очистка: машин, транспортных средств, конструкций, инструментов, фасадов, террас, садовых инструментов и т. д.

### Опасно

Риск получения травм! Соблюдайте соответствующие правила техники безопасности при работе на заправочных станциях или в других опасных зонах.

Пожалуйста, не допускайте попадания сточных вод, загрязненных минеральными маслами, в почву, воду или канализацию. Выполняйте очистку двигателя и очистку днища только в указанных местах с помощью маслоуловителя.

### Инструкции по технике безопасности

- Пожалуйста, соблюдайте национальные нормы и правила для топливных форсунок соответствующей страны.

удлинители могут быть опасны. На открытом воздухе используйте только одобренные и маркированные удлинители электрических кабелей с достаточным поперечным сечением. • Заменяйте штекеры к сетевому кабелю и удлинителям только аналогичными, имеющими такую же водонепроницаемость и механическую прочность.

**ОСТОРОЖНО** • В случае длительных перерывов в работе и после использования выключите главный выключатель и отсоедините агрегат от сети.

**ВНИМАНИЕ** • Процесс пуска агрегата может вызывать временное снижение напряжения. • При неблагоприятных условиях состояния сети может быть повреждено другое оборудование. • Такое повреждение маловероятно, если сопротивление сети меньше 0,15 Ом.

### Подключение воды

**ПРЕДУПРЕЖДЕНИЕ** • Не используйте агрегат, если шланг высокого давления поврежден. Немедленно замените поврежденный напорный шланг. Допустимо использовать только те шланги и соединения, которые рекомендованы производителем. Код заказа см. в инструкции по эксплуатации. • Соединения рабочих трубок должны быть герметичными.

**ВНИМАНИЕ** • Соблюдайте правила водоснабжающей компании.

### Ввод в эксплуатацию

**ОПАСНО** • Если агрегат используется во взрывоопасных средах (например, на заправочных станциях), необходимо соблюдать соответствующие правила техники безопасности. • Использование во взрывоопасных средах запрещено. • Никогда не всасывайте растворители, жидкости, содержащие растворители, или неразбавленные кислоты. Такие как: бензин, растворитель для краски или топливо. • Спрей легко воспламеняется, взрывоопасен и токсичен. • Поврежденные шины и их вентили представляют опасность для жизни. Шины и их вентили могут быть повреждены струей высокого давления и лопнуть. Первым признаком этого является изменение цвета шин. При очистке шин и их клапанов всегда соблюдайте расстояние распыления не менее 30 см.

**ПРЕДУПРЕЖДЕНИЕ** • Не используйте агрегат, если поблизости находятся люди без соответствующей защитной одежды. • При работе с короткими копытами рука может попасть в струю высокого давления.

Соблюдайте местные условия и при использовании агрегата обращайтесь внимание на третьих лиц, особенно на детей. ● Агрегат не должен использоваться лицами с ограниченными физическими или умственными способностями, а также лицами, не имеющими соответствующего опыта и / или знаний. Агрегат должен использоваться только лицами, проинструктированными по его правильному использованию или доказавшими, что они знают, как использовать его, и которые были специально проинструктированы по его эксплуатации. ● Следите за детьми, чтобы они не играли с агрегатом. ● Агрегат не должен использоваться детьми и подростками.

**ОСТОРОЖНО** ● Средства защиты предназначены для вашей безопасности: никогда не модифицируйте и не игнорируйте использование средств защиты.

#### Опасность поражения электрическим током

**Опасно** ● Подключайте оборудование класса защиты I только к надлежащим образом заземленным источникам питания. ● Напряжение, указанное на заводской табличке агрегата, должно соответствовать напряжению источника питания. ● Соблюдайте минимальную защиту электрической розетки, см. главу Технические характеристики в инструкции по эксплуатации. ● Используйте агрегат только через дифференциал (макс. 30 мА). ● Никогда не касайтесь и не беритесь за вилку и электрическую розетку мокрыми руками. ● Вилка и контакты кабеля должны быть водонепроницаемыми и не должны находиться в воде. Кабель нельзя класть на землю. Используйте катушки для намотки кабеля, которые могут гарантировать, что розетки находятся на высоте не менее 60 мм над землей. ● Все токопроводящие части в рабочей зоне должны быть защищены от брызг воды.

**ПРЕДУПРЕЖДЕНИЕ** ● Подключайте агрегат только к электрической розетке, установленной специалистом в соответствии с IEC 60364-1. ● Перед каждым использованием проверяйте сетевой кабель с вилкой, чтобы убедиться, что он не поврежден. Не используйте агрегат, если есть какие-либо повреждения контактов питания. Немедленно замените поврежденный сетевой кабель с помощью сервисной службы / уполномоченного электрика. ● Не допускайте повреждения электрического кабеля питания или удлинительного шнура, наступая на них, сдавливая их, дергая за них или любым другим подобным образом. Защищайте соединительный кабель питания от тепла, масла и острых краёв. ● Используйте только соединительный кабель, установленный производителем, даже в случае замены кабеля. Код заказа и типы см. в инструкции по эксплуатации. ● Неоригинальные электрические

- Пожалуйста, соблюдайте национальные правила и положения по предотвращению несчастных случаев в соответствующей стране. Форсунки распыления топлива должны регулярно проверяться, а результаты этих испытаний должны документироваться в письменной форме.

- Нагревательным устройством машины является бойлер. Также необходимо соблюдать все национальные законы и правила, касающиеся систем отопления.

- В соответствии с применимыми национальными нормами первый ввод в эксплуатацию данного очистителя высокого давления должен выполняться квалифицированным специалистом.

- Обращаем ваше внимание на то, что агрегат должен постоянно проверяться квалифицированным специалистом в соответствии с применимыми национальными нормами. Пожалуйста, свяжитесь с вашим дилером.

#### Защитные материалы

Защитные материалы служат для защиты пользователя, и нельзя пренебрегать их использованием в зависимости от назначения.

#### Перепускной клапан и регулятор давления

- При снижении подачи воды в насос или при закрытии пистолета – срабатывает перепускной клапан и часть воды возвращается в сторону подачи воды.

- Если пистолет распылитель закрыт, вода поступает обратно в сторону ее подачи. Реле давления на перепускном клапане отключает насос.

- Если пистолет распылитель открыт, реле давления на головной части насоса снова включает насос.

Перепускной клапан установлен производителем и опломбирован. Настройка осуществляется только сервисной службой.

#### Предохранительный клапан

- Предохранительный клапан срабатывает, когда перепускной клапан или регулятор давления вышел из строя.

Предохранительный клапан установлен производителем и опломбирован. Настройка производится только сервисной службой.

#### Защита от нехватки воды

- Защита от нехватки воды предотвращает включение горелки бойлера при нехватке воды.

## Начало работы

### Предупреждение

Риск получения травмы! Агрегат, насадки, шланги высокого давления и коннекторы должны быть в полном технически исправном состоянии. В противном случае агрегат нельзя использовать.

## Заправка топлива

### Опасно

Опасность взрыва! Заправляйте только дизельное топливо. Неподходящее топливо, т.е. бензин, использовать запрещено.

### Осторожно

Никогда не используйте агрегат без топлива, иначе топливный насос выйдет из строя.

- ➔ Заправьте топливо.
- ➔ Закройте крышку бака.
- ➔ Прострите оставшиеся следы топлива.

## Использование с мощным раствором

### Осторожно

Риск получения травмы

- Используйте только вещества, пригодные для мойки под давлением.
- Ни в коем случае не используйте растворители (бензин, ацетон, разбавитель и т.д.).
- Избегайте попадания в глаза и на кожу.
- Соблюдайте инструкции по технике безопасности и обращению с мощными средствами.

## Установка пистолета-распылителя, струйной трубки, форсунки и шланга высокого давления

### Рисунок 3

- ➔ Соедините пистолет и струйную трубку.
- ➔ Затяните ручную резьбовое соединение струйной трубки.
- ➔ Установите копые высокого давления и затяните накидную гайку.
- ➔ Внимание: накидная гайка должна вернуться в исходное положение после установки насадки.
- ➔ Подсоедините шланг высокого давления к штуцеру высокого давления агрегата.
- ➔ Подсоедините шланг высокого давления к пистолету-распылителю.

## Уровни опасности

### ОПАСНО

- Указывает на непосредственную опасность, которая может привести к серьезной травме или смерти.

### ПРЕДУПРЕЖДЕНИЕ

- Указывает на возможную опасную ситуацию, которая может привести к серьезной травме или смерти.

### ОСТОРОЖНО

- Указывает на возможную опасную ситуацию, которая может привести к легкой травме.

### ВНИМАНИЕ

- Указывает на возможную опасную ситуацию, которая может привести к материальному ущербу.

## Средства индивидуальной защиты

**ОСТОРОЖНО** • Используйте соответствующие защитные перчатки при использовании агрегата. • Надевайте средства защиты органов слуха, если в инструкции по эксплуатации указан уровень звукового давления выше 80 дБ(А), см. главу Технические характеристики инструкции по эксплуатации. • Используйте соответствующую защитную одежду и очки, чтобы защитить себя от грязи и брызг. • При использовании очистителей высокого давления могут образовываться аэрозоли. Вдыхание аэрозолей может нанести вред здоровью. Работодатель обязан провести оценку риска, чтобы определить, в зависимости от степени концентрации аэрозольной смеси, соответствующие меры защиты от ее вдыхания. Респираторные защитные маски класса FFP 2 или выше подходят для защиты от водных аэрозолей. • Выхлопные газы и сажа могут образовываться при использовании моек высокого давления с подогревом воды. Вдыхание выхлопных газов и контакт с сажой могут нанести вред здоровью. Должны быть указаны необходимые меры защиты от вдыхания выхлопных газов и контакта с сажой. Поэтому используйте подходящую респираторную маску для защиты от выхлопных газов и перчатки для защиты от сажи.

## Общие предупреждения о безопасности

**Опасно** • Опасность удушья. Держите упаковочную пленку в недоступном для детей месте.

**WARNING** • Используйте агрегат только в соответствии с правилами.



Тип топлива	Дизтопливо EL
Тип масла	10W40
<b>Габаритные размеры и вес</b>	
Длина x Ширина x высота, мм	1330x750x1060
Рабочий вес, кг	132
Емкость топливного бака, л	22

#### Периодические проверки

**Замечание:** необходимо соблюдать рекомендованную периодичность испытаний, предусмотренную соответствующими законодательными нормами страны эксплуатации.

Проверка проведена:	Внешняя проверка	Внутренняя проверка	Проверка на герметичность
Имя	Подпись уполномоченного лица / дата	Подпись уполномоченного лица / дата	Подпись уполномоченного лица / дата
Имя	Подпись уполномоченного лица / дата	Подпись уполномоченного лица / дата	Подпись уполномоченного лица / дата
Имя	Подпись уполномоченного лица / дата	Подпись уполномоченного лица / дата	Подпись уполномоченного лица / дата
Имя	Подпись уполномоченного лица / дата	Подпись уполномоченного лица / дата	Подпись уполномоченного лица / дата
Имя	Подпись уполномоченного лица / дата	Подпись уполномоченного лица / дата	Подпись уполномоченного лица / дата
Имя	Подпись уполномоченного лица / дата	Подпись уполномоченного лица / дата	Подпись уполномоченного лица / дата

#### Предупреждения по технике безопасности мойки высокого давления



Перед первым использованием агрегата прочтите эти предупреждения о безопасности и оригинальную инструкцию по эксплуатации. Действуйте только согласно инструкции.

Сохраните буклет для будущего использования или для передачи другому пользователю.

- Всегда соблюдайте как указания в инструкциях, так и действующие общие правила безопасности во избежание несчастных случаев.
- Предупреждающие и информационные таблички, прикрепленные к агрегату, содержат важную информацию для безопасного использования.

#### Осторожно

Всегда полностью разматывайте шланг высокого давления.

#### Подсоединение к воде

Значение соединительных размеров смотрите в технических характеристиках.

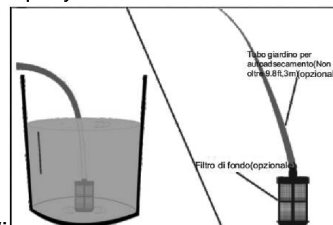
➔ Подсоедините шланг подачи воды (минимальная длина 7,5 м, минимальный диаметр 3/4 дюйма) к входному штуцеру агрегата с помощью хомута.

➔ Подсоедините шланг подачи воды к точке подключения воды на машине и к точке подачи воды (например, к крану).

**Примечание:** шланг подачи воды и хомут не входят в комплект поставки.

#### Всасывание воды из емкости

Если требуется всасывать воду из емкости, следуйте



рисунку:

#### Внимание

Соблюдайте местное законодательство по водопользованию. Согласно EN12779(BA) оборудование может быть подключено к водопроводу только в том случае, если на подающем трубопроводе установлен обратный клапан. Риск загрязнения водопроводной сети.

#### Опасно

Никогда не высасывайте воду из контейнеров для питьевой воды. Никогда не собирайте пылесосом жидкости, содержащие растворители, такие как ацетон, бензин, масло или нефilterованная вода. Уплотнения устройства не устойчивы к растворителям. Распыляемый туман легко воспламеняется, взрывоопасен и ядовит.

#### Подключение питания

- Значения соединительных размеров см. в технических данных и на заводской табличке.
- Электрические подключения должны выполняться электриком в

соответствии с IEC 60364-1.

Источник питания должен включать устройство защиты от тока утечки, которое прерывает подачу электроэнергии, если утечка более 30 мА происходит в течение 30 мс, или устройство, подтверждающее утечку цепи на землю.

#### **Опасно**

Опасность поражения электрическим током.

- Неподходящие удлинительные кабели могут быть опасны. Используйте на открытом воздухе только те удлинительные кабели, которые были одобрены для этой цели и на которых указано достаточное сечение кабеля.

- Всегда полностью разматывайте удлинительные кабели.

- Вилка и розетка используемого удлинительного кабеля должны быть водонепроницаемыми.

#### **Осторожно**

- Максимально допустимое полное сопротивление сети в точке электрического подключения (см. технические данные) не должно превышать. В случае возникновения путаницы в отношении импеданса питания, присутствующего в вашем соединении, обратитесь к поставщику коммунальных услуг.

#### **Использование**

##### **Опасно**

Опасность взрыва!

Не распыляйте легковоспламеняющиеся жидкости.

##### **Опасно**

Риск получения травмы!

Никогда не используйте агрегат без копья-распылителя. Проверьте и правильность установки распылительной трубки перед каждым использованием. Резьбовое соединение струйной трубки должно быть затянуто вручную.

#### **Инструкции по безопасности**

##### **Предупреждение**

Длительная работа с агрегатом может вызвать проблемы с кровообращением в руках из-за вибрации.

Невозможно указать общедопустимое время работы, так как это зависит от нескольких факторов:

#### **Технические характеристики**

##### **Модель - КРС-Н5 2515**

Напряжение, В	380-400
Частота, Гц	50
Мощность, кВт	7.5
Защита (предохранитель), А	16
Тип защиты	IPX5
Класс защиты	I
Максимально допустимый чистый импеданс, Ом м	(0,321+j 0,200)

##### **Подключение к воде**

Макс. t подключаемой воды, °C	40
Мин. подача воды, л/ч (л/мин)	1260 (21)
Высота всасывания из открытой емкости (20°C), м	0.5
Макс. давление подаваемой воды, МПа (Бар)	0.6(6)

##### **Параметры производительности**

Расход воды, л/ч (л/мин)	420-960(7-16)
Рабочее давление воды (при использовании стандартной форсунки), МПа (Бар)	7-20(70-200)
Макс. избыточное рабочее давление (предохранительный клапан), Мпа, (Бар)	25 (250)
Макс. рабочая температура горячей воды, °C	95
Всасывание моющего раствора (опция), л/ч. л/мин.	0-45 (0-0.75)
Производительность бойлера, кВт	74
Максимальный расход топлива, л/ч	4.7
Макс. сила отдачи пистолета-распылителя, Н	53
Размер форсунки	045

##### **Параметры, определенные в соответствии с EN 60355-2-79**

Уровень шума, дБ	70
Погрешность, КпА	3
Уровень звуковой мощности LWA + погрешность KWA дБ(A)	88
Показатели вибрации:	
Пистолет-распылитель, m/s <sup>2</sup>	1.5
Копье-распылитель, m/s <sup>2</sup>	3.4
Погрешность, К, m/s <sup>2</sup>	1.0

##### **Топливо**

Условия гарантии, применимые для каждой страны, устанавливаются нашей компетентной торговой компанией. Возможные неисправности агрегата в течение гарантийного срока производитель устраняет бесплатно, при условии, что неисправность вызвана некачественным материалом или производственными дефектами.

#### Аксессуары и запчасти

Используйте только оригинальные аксессуары и запасные части. Использование оригинальных аксессуаров и оригинальных запасных частей обеспечивает безопасную и бесперебойную работу агрегата. Использование неоригинальных запасных частей и аксессуаров является нарушением условий эксплуатации, что автоматически снимает агрегат с гарантии.

#### CE Декларация соответствия

Настоящим производитель заявляет, что описанная ниже машина соответствует основным требованиям безопасности и охраны здоровья Директив ЕС, как в своей базовой конструкции, так и в версии, выпущенной нами в обращение. Эта декларация теряет силу, если машина модифицируется без предварительного одобрения завода производителя.

**Изделие:** аппарат высокого давления с нагревом воды

**Модель:** KPC-H5 2515 и другие возможные варианты

**Соответствующие директивы ЕС**

97/23/CE2006/42/CE(+2009/127/CE)2014/30/UE

1999/5/CE2000/14/CE

**Применяемые стандарты**

EN 55014-1:2006+A1:2009+A2:2011EN 55014-2:1997+A1:2001+A2:2008

EN 60335-1

EN 60335-2-79

EN 61000-3-2:2014

EN 62233:2008

**Применяемые спецификации:**

На основе AD 2000

На основе TRD 801

**Применяемый метод оценки соответствия для 2000/14/CE**

Приложение V

**Уровень звуковой мощности dB(A)**

KPC-H5 2515 и другие возможные варианты

Измерено: 88

Guaranteed: 90

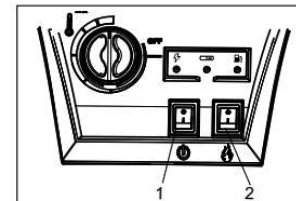
- Склонность к нарушениям кровообращения (охлаждение, онемение пальцев).
  - Низкая температура окружающей среды. Наденьте теплые перчатки, чтобы защитить руки.
  - Крепкий захват препятствует кровообращению.
  - Непрерывная работа хуже, чем работа, прерываемая паузами.
- В случае регулярной, длительной эксплуатации устройства и повторного появления симптомов (например, охлаждения, онемения пальцев) следует обратиться к врачу.

#### Замена форсунки

##### Опасно

Перед заменой форсунки отключите агрегат и сделайте сброс давления нажав на спусковой крючок пистолета.

#### Режимы работы



0/OFF = отключение I/ON = включение

1 Работа с холодной водой

2 работа с горячей водой

#### Включение агрегата

➔ Установите выключатель в желаемый режим работы.

Устройство временно запускается и отключается, как только достигается рабочее давление.

При нажатии на спусковой крючок пистолета-распылителя агрегат снова включается.

**Примечание:** если из сопла-распылителя не идет вода, удалите воздух из насоса. См. "Помощь при неисправностях - агрегат не создает давление"

#### Регулировка температуры

➔ Установите регулятор температуры на желаемое значение.

**От 30°C до 95°C**

- Начните работу по очистке.

#### Установка рабочего давления и расхода воды

#### Регулировка давления и расхода воды.

➔ Поворот регулятора по часовой стрелке увеличивает рабочее давление (МАКС.).

➔ Поворот регулятора против часовой стрелки уменьшает рабочее давление (МИН.)

Примечание: для длительной работы с низким давлением установите давление непосредственно на насосном агрегате.

#### Использование моющих составов

- Для бережного отношения к окружающей среде экономно используйте моющее средство.

- Моющее средство должно подходить для очищаемой поверхности.

#### Мойка

➔ Установите давление / температуру и концентрацию моющего средства в соответствии с типом очищаемой поверхности.

**Замечание:** чтобы предотвратить повреждение поверхности из-за слишком сильного давления, всегда направляйте струю высокого давления сначала с большего расстояния к очищаемому объекту.

#### Рекомендуемые методы очистки

- Очистка загрязнений:

➔ Распылите моющее средство на поверхность и дайте ему подействовать в течение 1...5 минут, но не допускайте высыхания.

- Смывка:

➔ смойте остатки грязи и моющего средства струей высокого давления.

#### Работа с холодной водой

Удаление легких загрязнений и промывка, например: садовые инструменты, терраса, оборудование и т. д.

➔ Установите рабочее давление согласно вашим требованиям.

#### Работа с горячей водой

Рекомендуемая температура очистки:

- Количество подаваемой воды слишком мало.

➔ Проверить уровень подаваемой воды (см. технические хар-ки).

Агрегат дает течь, вода стекает снизу машины

- Течь насоса

**Замечание:** 3 капли / в минуту – допустимая течь.

➔ При более сильной утечке проверьте устройство в службе поддержки клиентов.

#### Агрегат включается и выключается при закрытом пистолете-распылителе

- Течь в магистрали высокого давления

➔ Проверить систему высокого давления и все соединения на герметичность.

#### Бойлер не запускается

- Топливный бак пуст.

➔ Залейте топливо.

- Нехватка воды

➔ Проверьте подачу воды и все соединения.

➔ Произведите очистку фильтра системы защиты от нехватки воды.

- Топливный фильтр загрязнен

➔ Замените топливный фильтр

- Отсутствует искра зажигания

➔ Проверьте устройство в службе поддержки клиентов.

#### Установленная температура не достигается при работе в режиме подогрева.

- Рабочее давление / расход воды слишком высокие

➔ Уменьшите рабочее давление / расход воды с помощью регулятора давления / расхода воды на насосном агрегате..

- Копоть на змеевике

➔ Обратитесь в службу поддержки клиентов для очистки змеевика от копоти.

**Если неисправность не может быть устранена клиентом самостоятельно, агрегат должен быть проверен сервисной службой.**

#### Гарантия

## Опасность

Опасность получения травмы при непреднамеренном включении агрегата и поражения электрическим током.

Прежде чем выполнять какие-либо действия на агрегате, сначала вытащите вилку из розетки.

### Загорелся индикатор контроля топлива

- Закончилось дизельное топливо.

➡ Залейте дизельное топливо.

### Погас индикатор напряжения

- При отсутствии напряжения в сети см. «Агрегат не работает».

➡ Проверьте подключение питания из сети.

### Загорелся индикатор зажигания агрегата

➡ Агрегат включен.

### Агрегат не работает

- Отсутствует напряжение в сети.

➡ Проверьте подключение питания.

### Аппарат не создает необходимое давление

- Воздух попал в систему.

Удалите воздух из насоса:

➡ С открытым пистолетом-распылителем несколько раз включите и выключите агрегат с помощью выключателя.

➡ Откройте и закройте регулятор давления / расхода воды на насосном агрегате при открытом пистолете-распылителе.

**Замечание:** Демонтаж шланга высокого давления с патрубком высокого давления ускоряет процесс удаления воздуха.

➡ Проверьте соединения и патрубки.

- Давление установлено в положение MIN.

➡ Установите давление в положение MAX.

- Фильтр подачи воды возможно загрязнен

➡ Произведите очистку фильтра.

- Легкие загрязнения

**30-50° C**

- Загрязнения, содержащие белок, например, в пищевой промышленности

**max. 60 °C**

- Масляные загрязнения

**60-95° C**

## Работа с горячей водой

### Опасно

Опасность ожога

➡ Установите желаемую температуру с помощью регулятора.

### Отключение агрегата

### Опасно

Опасность ошпаривания горячей водой. После работы с горячей водой агрегат должен работать с открытым пистолетом с холодной водой не менее двух минут.

- Установите переключатель агрегата в положение «0/ВЫКЛ».

- Перекрыть подачу воды.

- Кратковременно (примерно на 5 секунд) включить насос выключателем устройства.

- Вынимайте вилку из розетки только сухими руками.

- Отключите подачу воды.

- Сбросьте давление в агрегате нажатием на спусковой крючок пистолета-распылителя.

- Заблокируйте спусковой крючок.

### Хранение агрегата

➡ Зафиксируйте копье-распылитель трубу в колчане агрегата.

➡ Смотайте шланг высокого давления и электрокабель. Поместите их на соответствующие держатели.

**Замечание:** Не допускайте скручивания шланга высокого давления и электрокабеля.

### Защита от заморозки

Зимнее хранение и длительное хранение.

Если вам предстоит хранить агрегат в месте с температурой ниже 0°C (32°F), вы можете свести к минимуму возможность повреждения, выполнив следующую процедуру:

- Отсоедините впускной и выпускной шланги для воды.
- Включите переключатель (I/ON) на несколько секунд, чтобы слить оставшуюся воду из насоса, затем немедленно выключите его (0/OFF).
- Не допускайте скручивания шланга высокого давления.
- Храните агрегат и аксессуары в помещении, где нет риска замерзания.
- Не храните агрегат рядом с нагревателями или другими источниками тепла, которые могут расплавить и чрезмерно пересушить внутренние детали насоса и принадлежностей.
- Добавьте в насос неагрессивную, нетоксичную антифризную жидкость на зимний период (залейте ее через штуцер подачи воды).
- Перед повторным использованием устройства полностью промойте насос чистой водой. Антифризы могут повредить краску, поэтому перед очисткой обязательно удалите антифриз из системы.

### Хранение

#### Осторожно

Опасность травм и повреждений! Обратите внимание на вес агрегата в случае хранения.

### Транспортировка

#### Рисунок 4

#### Осторожно

Опасность повреждения! При погрузочных работах агрегата с помощью вилочного погрузчика соблюдайте условия, указанные на рисунке.

#### Осторожно

Опасность травм и повреждений! Учитывайте вес агрегата при его транспортировке.

➔ При транспортировке в транспортных средствах зафиксируйте агрегат в соответствии с инструкциями во избежание соскальзывания и опрокидывания.

### Техническое обслуживание и уход

#### Опасно

Опасность получения травмы при непреднамеренном включении агрегата и поражения электрическим током.

Прежде чем выполнять какие-либо действия на агрегате, сначала выньте вилку из розетки.

Установите переключатель агрегата в положение «0/OFF».

➔ Перекрыть подачу воды.

- ➔ Включите насос на короткое время (примерно на 5 секунд) с помощью выключателя устройства.
  - ➔ Вынимайте вилку из розетки только сухими руками.
  - ➔ Отсоедините агрегат от водопровода.
  - ➔ Нажмите на спусковой крючок пистолета-распылителя и слейте остатки воды.
  - ➔ Заблокируйте спусковой крючок пистолета-распылителя.
  - ➔ Дайте агрегату полностью остыть.
- Ваш дилер проинформирует вас о проведении периодической проверки безопасности, в случае подписания договора на техническое обслуживание.

### Периодичность технического обслуживания

#### Еженедельно

- Производите очистку входного фильтра подачи воды.
- Проверяйте уровень масла.

#### Осторожно.

В случае наличия эмульсии в масле немедленно сообщите об этом в службу поддержки вашего дилера.

#### Через 300 часов работы, но не реже 1 раза в год

- Производите замену масла.

#### Минимум, каждые 5 лет.

- производите проверку под давлением в соответствии с инструкциями производителя.

### Ремонтные работы

#### Очистка фильтра подвода воды

- ➔ Отсоедините фильтр.
- ➔ Промойте фильтрующий элемент чистой водой и установите снова.

#### Замена масла.

- ➔ Подготовьте поддон для слива масла емкостью примерно 1л.
- ➔ Открутите сливной винт.

Утилизируйте отработанное масло или сдайте его в пункт сбора.

- ➔ Затяните сливной винт.
- ➔ Медленно заливайте масло до отметки MAX.

**Примечание:** воздух должен иметь возможность выхода.

**Рекомендуемый тип масла - 10W-40.**

### Устранение неисправностей