

25		GRUPPO COMPLETO	Complete access
24	Z046	TAPPO 1/2"	1/2" plug
23	Z023	TAMPONE	Plug
22	Z040	RUOTA	Wheel
21	Z007	FERMARUOTA	Ring
20	Z002	COPRIMOZZO	Cap
19	Z001	BICCHIERE	Plastic glass
18	Z049	TUBO LIVELLO	Level tube
17	Z036	RACCORDO LIVELLO	Level connection
16	Z027	GUARNIZIONE	Gasket
15	Z030	PESCANTE	Drawing tube
14	Z117	REGOLAT.PRESSIONE	Pressure adjuster
13	Z035	NIPPLO 1/4" 1/4" M	1/4" M joint
12	Z055	VALVOLA DI SICUREZZA	Safety valve
11	Z010	GHIERA A BAIONETTA	Bajonet joint
10	Z038	VALVOLA A SFERA	Ball valve
9	Z034	RACCORDO T	T joint
8	Z155	VALVOLA A SPILLO	Mixer valve
7	Z048	TUBO DI MISCELAZIONE	Mixer tube
6	Z025	MANOMETRO	Pressure gauge
5	Z011	GRUPPO	Coupling
4	Z009	DADO 2"	2" nut
3	Z021	IMBUTO	Funnel
2	Z028	GUARNIZIONE	Gasket
1	Z047	TAPPO DI CARICO	Loading cap

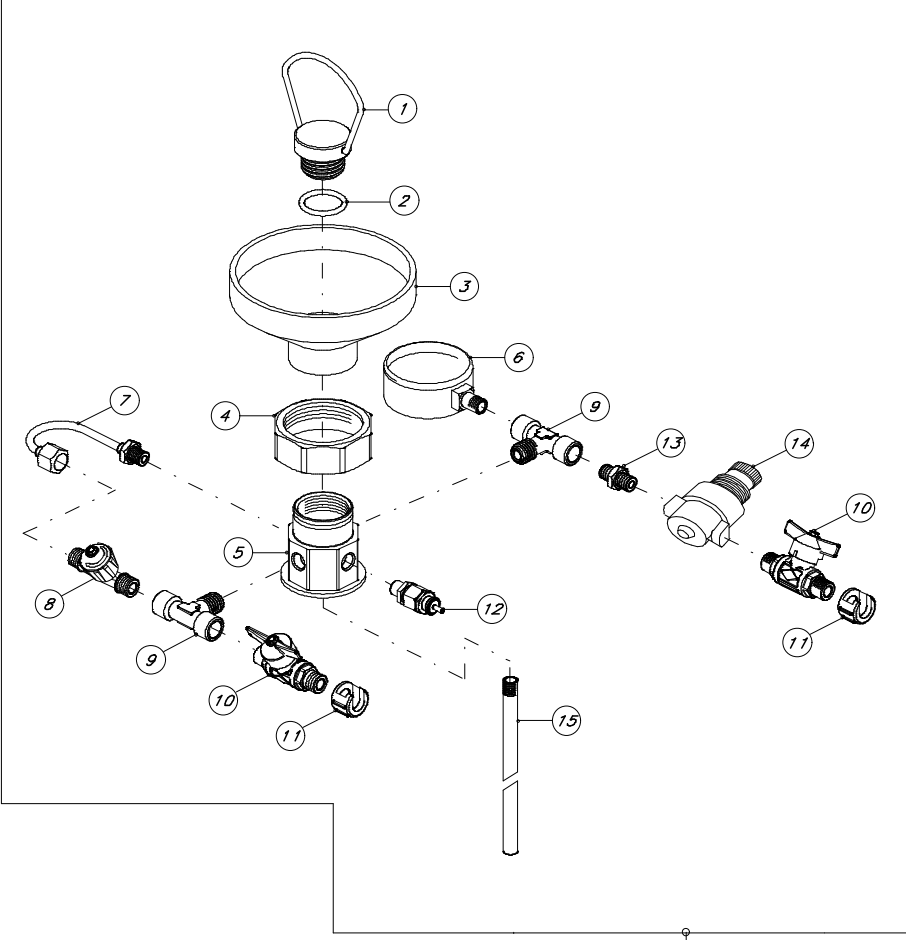
POS.	Cod. ARTIC.	DENOMINAZIONE	description
------	-------------	---------------	-------------

RIPRODUZIONE VIETATA A TERMINI DI LEGGE

ARTICOLO
Article
SCHIUMOGENO 25 lt tipo C

DISEGNO Drawing <i>SCO/25C</i>	DISEGNATO Drawn <i>V.M.</i>	REV. 0
--------------------------------------	-----------------------------------	--------

PROCAR s.a.s.
di Villa Mauro & C
20010 ARLUNO (MI) - Via F.Baracca, 1/A
Tel. 02.90379128 - Fax 02.90378070



25

