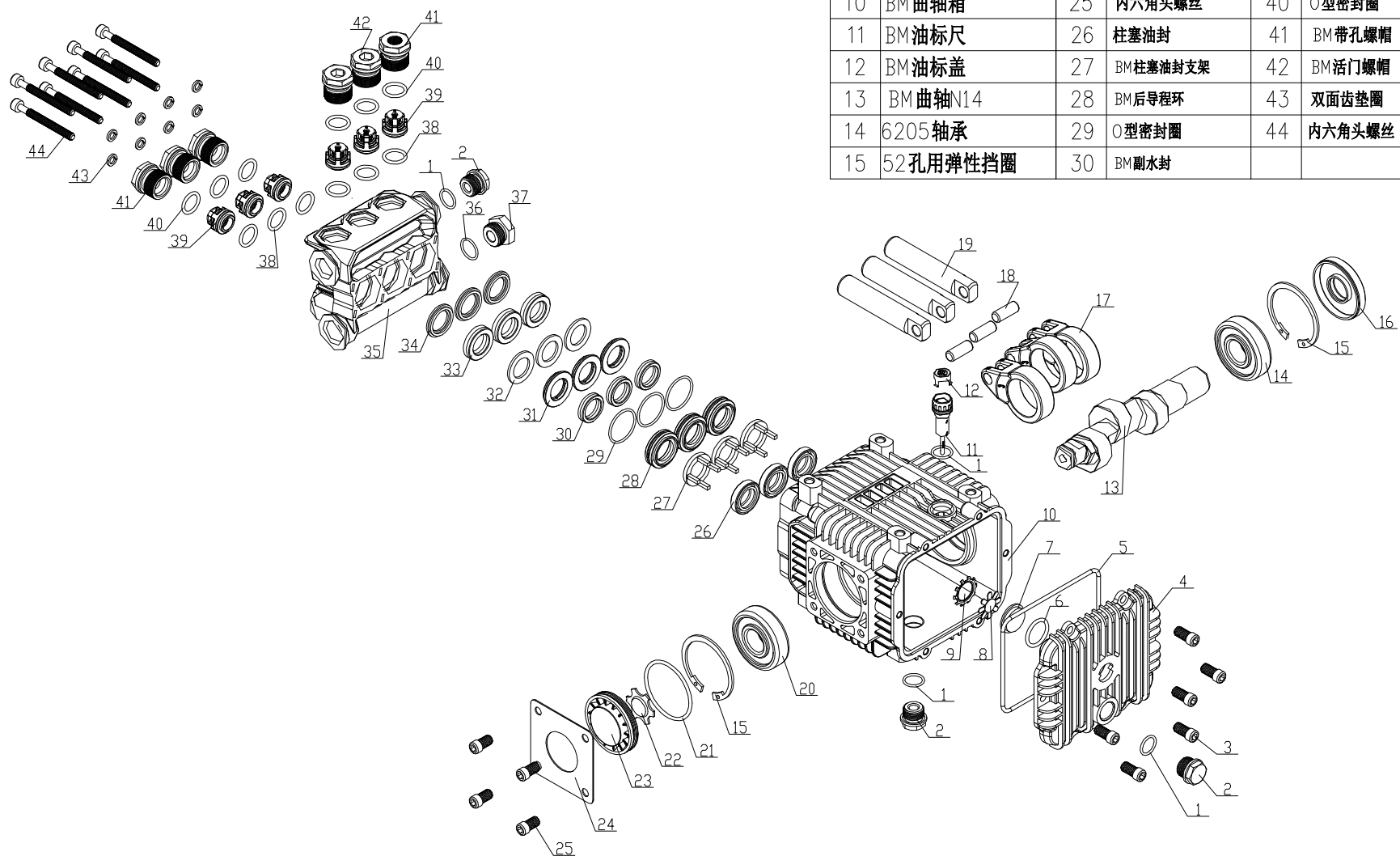


BM-N 分解图及明细表



1	O型密封圈	16	曲轴油封	31	BM支承环
2	3/8堵头	17	BM连杆	32	BM主水封平垫
3	内六角头螺丝	18	BM柱塞销	33	BM主水封
4	BM曲轴箱后盖	19	BM柱塞	34	BM主水封支承垫
5	O型密封圈	20	深沟球轴承	35	BM缸体
6	O型密封圈	21	O型密封圈	36	O型密封圈
7	BM后盖油镜	22	BM侧油位指示	37	BM 1/2堵头
8	BM后盖油位指示	23	BM侧位油镜	38	O型密封圈
9	BM后盖油位指示卡簧	24	BM侧位油镜压板	39	BM活门
10	BM曲轴箱	25	内六角头螺丝	40	O型密封圈
11	BM油标尺	26	柱塞油封	41	BM带孔螺帽
12	BM油标盖	27	BM柱塞油封支架	42	BM活门螺帽
13	BM曲轴N14	28	BM后导程环	43	双面齿垫圈
14	6205轴承	29	O型密封圈	44	内六角头螺丝
15	52孔用弹性挡圈	30	BM副水封		