



IPC

Spare parts list

Ref: ASDO40036

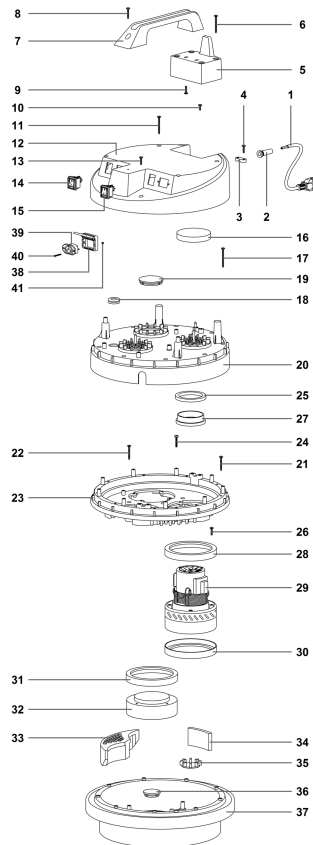
Model: LAVAMOQ PLUS.1 W2 60S G 230-5/60 3-05PRT



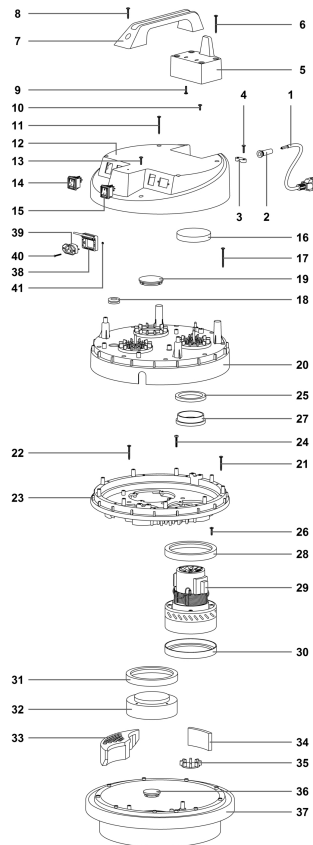
IPC Integrated Professional Cleaning

IPC Soteco

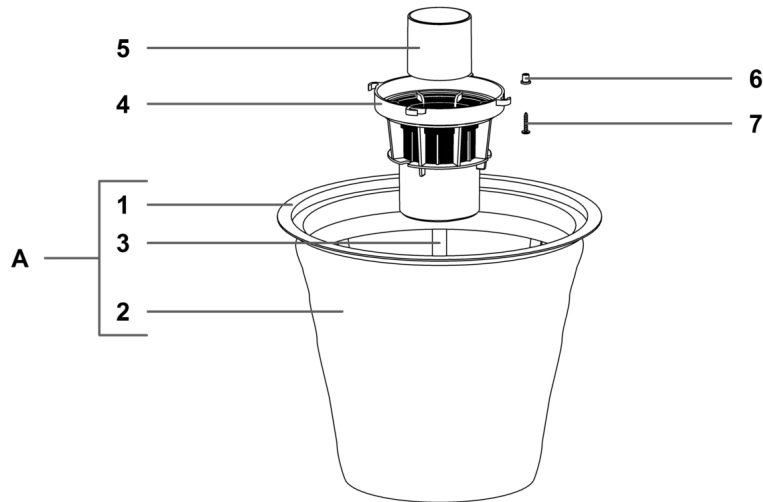
Ref. K	Part n.	Part n. 2	Description	Quantity	Validity		Price
					From	To	
0001	PMTA02869		TESTATA STORM RAD NE/RN	1,00			--
0002	KTRI72229		KIT FILTRANTE 400 CONICO COMPL.	1,00			--
0003	KTRI40132		DISPOSITIVO SCARICO D.34 COMP.MARK	1,00			--
0004	LAFN87146		FUSTO ACQUA PULITA GARAGE COMPLETO	1,00			--
0005	PMFU00016		FUSTO GARAGE/CALIF.AISI 304 COMPL.	1,00			--
0006	CARR01429		CARRELLO MARKET BASE NERO X SCARICO	1,00			--



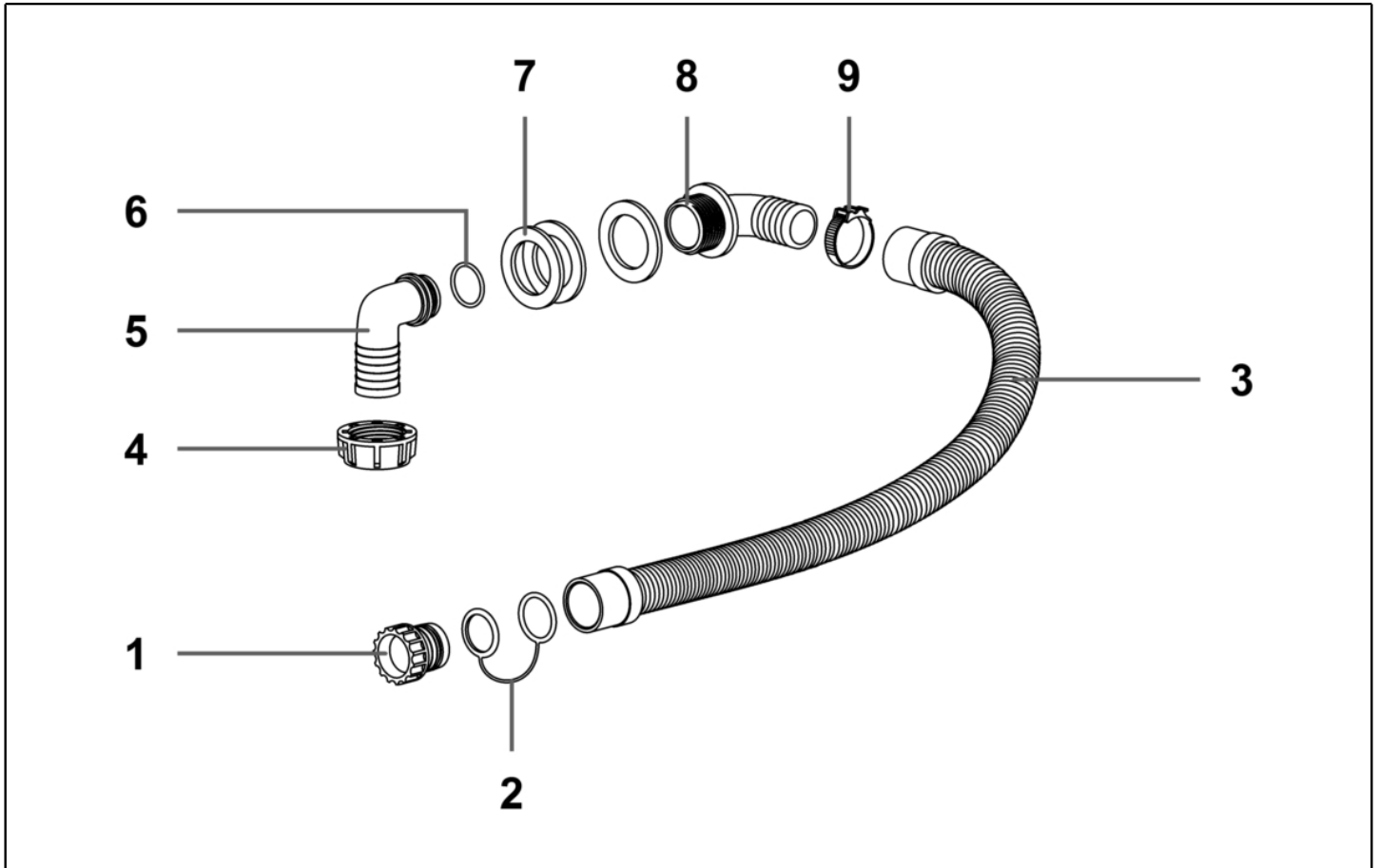
Ref. K	Part n.	Part n. 2	Description	Quantity	Validity		Price
					From	To	
*	PMQE00315		KIT ELET. ESTR.400-600 POMPA*S* 220-240V	1,00			--
*	MECB01826		CABLAGGIO 50CM MOTORE POKE-IN-TP	2,00			--
*	FSVR00127		FASCETTA	16,00			--
*	PEL00019		GRUPPO POMPA STORM 220-240V	1,00			--
0001	MECB28740		CAVO ELETTRICO 3X1,5 MT.8,5	1,00			--
0002	MEVR28673		PASSACAVO	1,00			--
0003	MPVR28690		BLOCCA CAVO	1,00			--
0004	VTVT71961		VITE PFU TMT PHL 5X20 ZN NERA P/R	2,00			--
0005	MPVR28741		GANCIO P/CAVO NEV.600 NERO	1,00			--
0006	VTVT32295		VITE PAT TMT PHL 5X50 ZN NERA	4,00			--
0007	MPVR28742		MANIGLIA NEVADA 600 NERA	1,00			--
0008	VTVT71966		VITE PAT TMT PHL 5X30 ZN NERA	1,00			--
0009	VTVT71961		VITE PFU TMT PHL 5X20 ZN NERA P/R	2,00			--
0010	VTVT71960		VITE PAT TMT PHL 5X14 ZN NERA P/R	2,00			--
0011	VTVT32295		VITE PAT TMT PHL 5X50 ZN NERA	4,00			--
0012	MPVR29325		COPERCHIO BOSTON BY PASS ROSSO NOR.	1,00			--
0013	VTVT71961		VITE PFU TMT PHL 5X20 ZN NERA P/R	2,00			--
0014	MECI28744		INTERRUTTORE LUM.ROSSO ANTISPRUZZO	2,00			--
0015	MECI72268		INTERRUTTORE LUM.VERDE ANTISPRUZZO	1,00			--
0016	FTDP38064		FILTRO MTP/65 H=15 D.95	2,00			--
0017	VTVT40007		VITE PAT TMT PHL 5X55 ZN NERA	9,00			--
0018	MEVR72017		PASSAFILO RACCORDO RAPIDO	1,00			--
0019	MPVR38053		TAPPO COPERTURA	1,00			--
0020	PMVR05604		COPERTURA STORM NERO	1,00			--
0021	VTVT72106		VITE PAT TMT PHL 5X40 ZN NERA	9,00			--
0022	VTVT72106		VITE PAT TMT PHL 5X40 ZN NERA	3,00			--
0023	MPVR28751		FERMAMOTORE NEV. 600 ROSSO NORM.	1,00			--
0024	VTVT01181		VITE TC CROCE M 5X30 UNI 7687	1,00			--
0025	MPVR38371		RONDELLA H8 D85X65	2,00			--
0026	VTVT71961		VITE PFU TMT PHL 5X20 ZN NERA P/R	8,00			--
0027	MPVR86282		ANELLO MOTORE H=7 (15) PLAST.	2,00			--
0028	GUGO28683		GUARNIZIONE A L S/F H=5,5	2,00			--
0029	MOMO28716		MOT.BD302 1000W 220-240 50/60 AL	2,00			--
0030	GUGO28683		GUARNIZIONE A L S/F H=5,5	2,00			--
0031	GUGO28683		GUARNIZIONE A L S/F H=5,5	1,00			--
0032	MPVR07346		FINTO MOTORE RIBASSATO	1,00			--
0033	FTDP38057		TRIANGOLO FONOAASSORB.H=51	3,00			--
0034	FTDP28745		GUARNIZIONE MTP/30 AU-AD 50X10X85	3,00			--
0035	MPVR28748		VALVOLA AUTOMATICA	2,00			--
0036	MPVR38058		TAPPO BASAMENTO	1,00			--
0037	MPVR38059		BASAMENTO 600/400 C/PIA NE COMP	1,00			--
0038	MEVR29329		RIPARO PRESA SUPPLEMENTARE	1,00			--
0039	MEVR29330		PRESA SUPPL. TRIPOL. FISSAGGIO VITE	1,00			--
0040	VTVT01029		VITE TSP CACC. M 3X25 UNI 6109	2,00			--



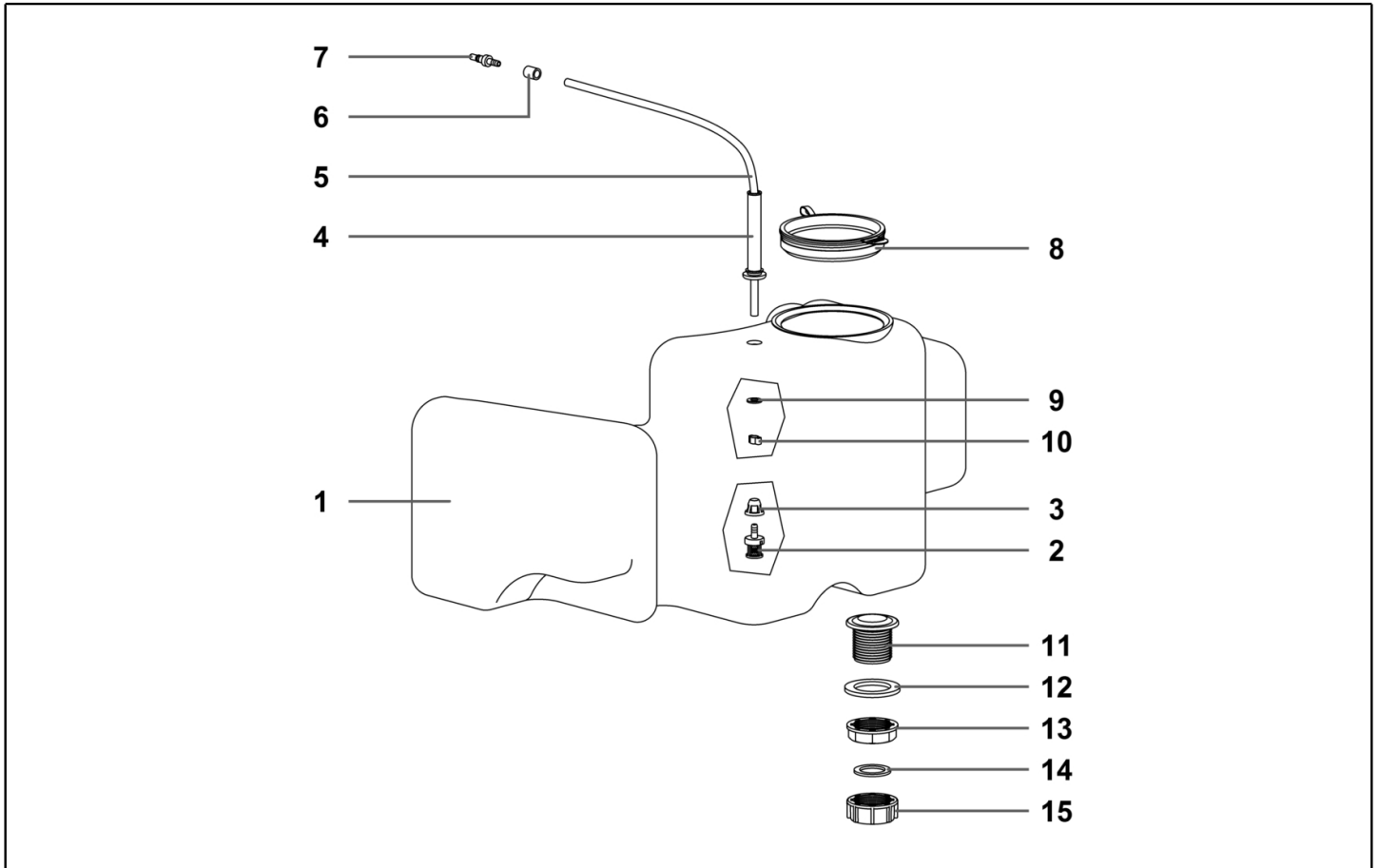
Ref. K	Part n.	Part n. 2	Description	Quantity	Validity		Price
					From	To	
0041	VTDD00227		DADO M 3 UNI 5588	2,00			--



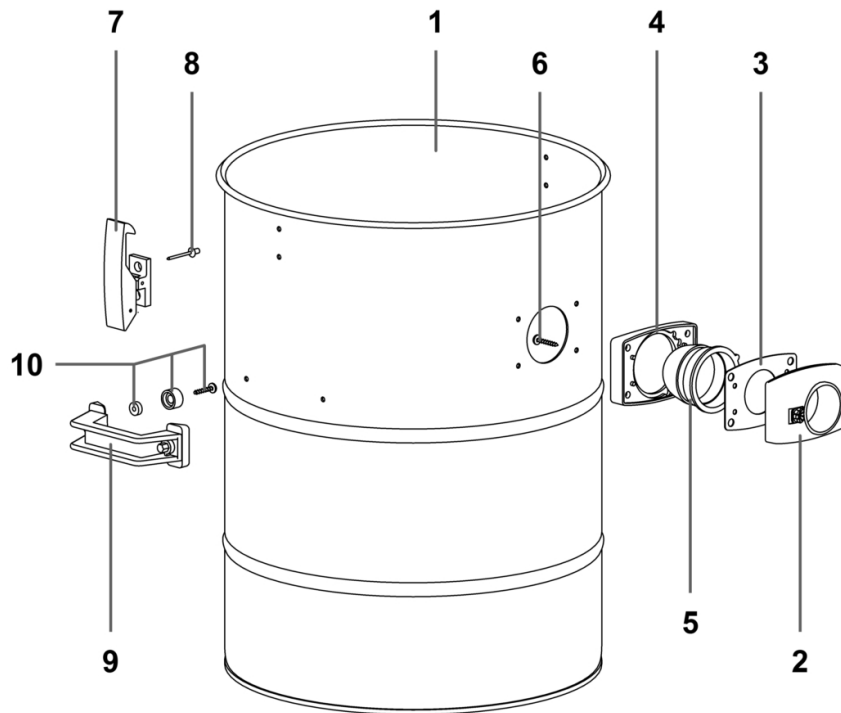
Ref. K	Part n.	Part n. 2	Description	Quantity	Validity		Price
					From	To	
A	FTDP28733		KIT ANELLO+FIL+CEST.400 CONICO SAN.	1,00			--
0001	MPVR35807		ANELLO PORTAFILTRO SERIE 400	1,00			--
0002	FTDP00523		FIL-TES POLY AN4-600 CON REG H320	1,00			--
0003	MPVR09199		CESTELLO 400 CONICO	1,00			--
0004	MPVR40521		CORPO ANTISCHIUMA RETE ALTO	1,00			--
0005	RCGR40008		GALLEGGIANTE 99 ALTO C/GUARN 37 SHA	1,00			--
0006	MPVR35796		BUSSOLA D.8 PLAST.	4,00			--
0007	VTVT36751		VITE PAT TMT PHL 5X25 INOX	4,00			--



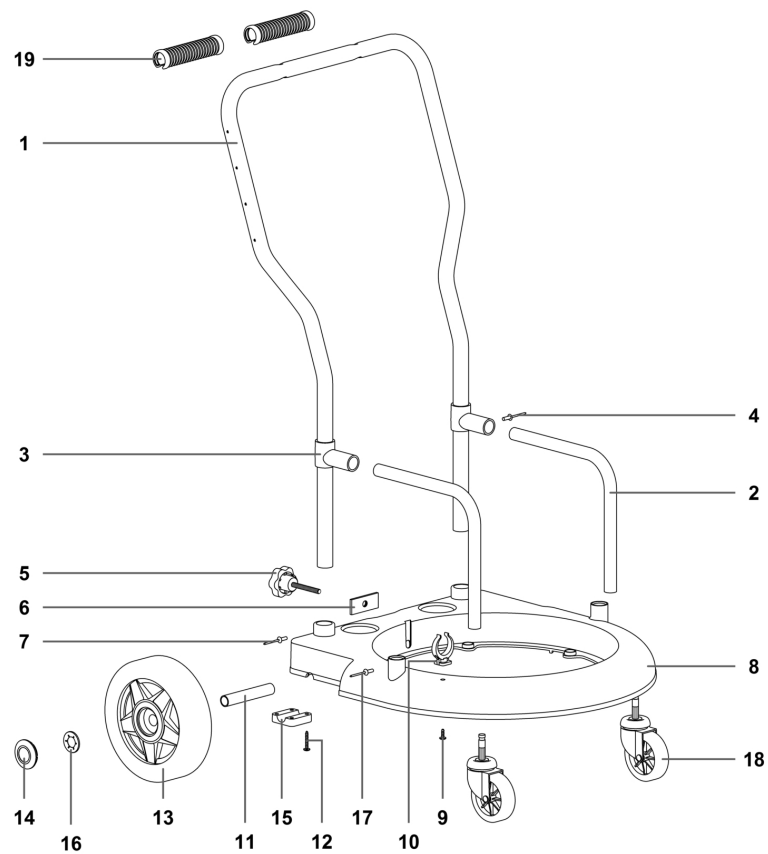
Ref. K	Part n.	Part n. 2	Description	Quantity	Validity		Price
					From	To	
0001	MPVR10436		TAPPO PLAST.D.40 X 35 C/OR COMPL.	1,00			--
0002	MPVR41222		TIRANTE TAPPO SCARICO	1,00			--
0003	TBFX41220		TUBO SCARICO D.34 L=600	1,00			--
0004	RCVR00341		GIRELLO 1-1/4"	1,00			--
0005	RCVR00756		RACC.PLAST.PORTAG.INN.&OR	1,00			--
0006	GUGO00345		OR 28 X 2,5 NBR	1,00			--
0007	GUGO41219		GUARNIZIONE PIANA 60X40X4	3,00			--
0008	RCVR41224		RACCORDO PLAST.PORTAG. 90°1-1/4	1,00			--
0009	FSVR00074		FASCETTA 300X9	1,00			--



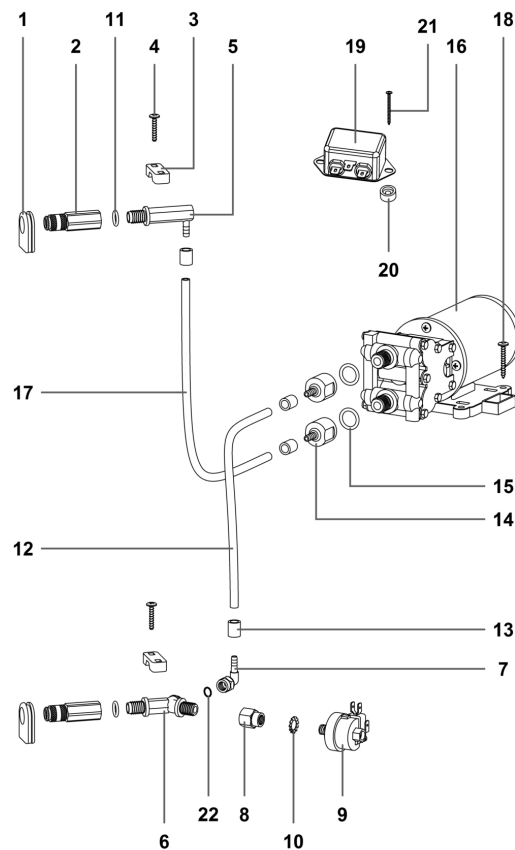
Ref. K	Part n.	Part n. 2	Description	Quantity	Validity		Price
					From	To	
0001	MPVR06185		FUSTO ACQUA PULITA	1,00			--
0002	FTDT72115		FILTRO PESCANTE COMPLETO	1,00			--
0003	RCDS72165		BLOCCA FILTRO PESCANTE	1,00			--
0004	MEVR02216		PASSACAVO LUNGO	1,00			--
0005	TBBP72261		TUBO IDROL. 8 X 5 AL METRO NERO	1,10			--
0006	FSVR38348		FASCETTA D.8 PLAST.	1,00			--
0007	RCIN38912		INNESTO RAPIDO OTT.-P.G.5,2	1,00			--
0008	MPVR87032		TAPPO SERBATOIO	1,00			--
0009	VTRS13947		ROSETTA D. 8 INOX UNI 6592 PIANA	1,00			--
0010	FSVR72112		FASCETTA STRICK 7-9	1,00			--
0011	MPVR40140		BOCCHETTONE RIEMPIMENTO 1-1/4"	1,00			--
0012	GUGO41219		GUARNIZIONE PIANA 60X40X4	1,00			--
0013	MPVR41218		GHIERA 1-1/4"	1,00			--
0014	GUVR40018		GUARNIZIONE PIANA TAPPO	1,00			--
0015	RCVR40015		TAPPO 1-1/4"	1,00			--



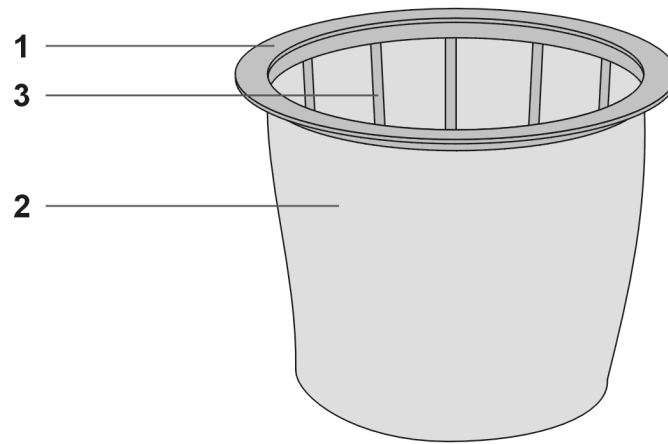
Ref. K	Part n.	Part n. 2	Description	Quantity	Validity		Price
					From	To	
0001	LAFN06533		FUSTO GARAGE/CALIF. AISI 304	1,00			--
0002	MPVR72109		BOCCHETTONE R155 NERO C/PUL.RN	1,00			--
0003	GUGO28701		GUARNIZIONE D.38	1,00			--
0004	GUGO28736		GUARNIZIONE R 205 NERA	1,00			--
0005	MPVR28696		DEFLETTORE 99	1,00			--
0006	VTVT71966		VITE PAT TMT PHL 5X30 ZN NERA	4,00			--
0007	CHVR28735		GANCIO PLAST.COMPL. NERO	2,00			--
0008	VTVR71991		RIVETTO 05X11	4,00			--
0009	MPVR28737		MANIGLIA V.F. NERA	2,00			--
0010	RIGE00015		TENUTA COMPLETA C/VITE L=25	4,00			--



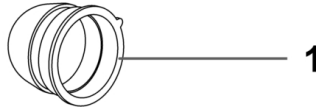
Ref. K	Part n.	Part n. 2	Description	Quantity	Validity		Price
					From	To	
0001	LAFN09734		MANIGLIONE MARKET 400 VERN. NERO	1,00			--
0002	MPVR02240		TUBO RINFORZO VERN.	2,00			--
0003	LAFN03247		TUBO "T"	2,00			--
0004	VTVR00396		RIVETTO 4,8X17 NERO	2,00			--
0005	VTVR00162		VOLANTINO M 8X60	1,00			--
0006	LAFN06613		PIATTO FILETTATO CHIUSURA M.	1,00			--
0007	VTVR00396		RIVETTO 4,8X17 NERO	2,00			--
0008	MPVR08479		CORPO CARRELLO 400 MARKET NERO	1,00			--
0009	VTVT71960		VITE PAT TMT PHL 5X14 ZN NERA P/R	1,00			--
0010	FSVR41221		FASCETTA A LIRA D.34	1,00			--
0011	LAFN09549		PERNO RUOTA D.18X105 SP.1.5 ZN	2,00			--
0012	VTVT71966		VITE PAT TMT PHL 5X30 ZN NERA	8,00			--
0013	RTRT85069		RUOTA D.200 POSTERIORE	2,00			--
0014	MPVR85070		TAPPO RUOTA D.200/250 NERO	2,00			--
0015	MPVR28774		STAFFA BLOCCA PERNO	2,00			--
0016	MPVR86321		BLOC D.18	2,00			--
0017	VTVR00396		RIVETTO 4,8X17 NERO	2,00			--
0018	RTRT40020		RUOTA ANTERIORE D.80 CON PERNO	2,00			--
0019	MPVR02288		IMPUGNATURA PLAST.CARRELLO GR.5000	2,00			--



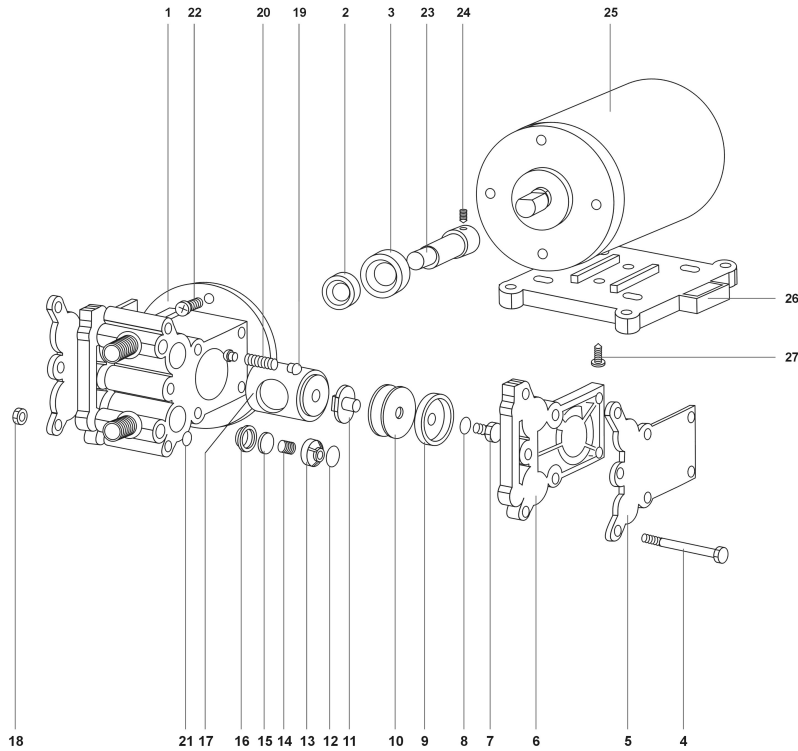
Ref. K	Part n.	Part n. 2	Description	Quantity	Validity		Price
					From	To	
*	MECB01681		CAVETTO M.400-GV-DFF-10 S1,5	1,00			--
*	MECB02105		CAVETTO C.350-NE-FF-FF48	1,00	25/06/2020		--
*	MECB01562		CAVETTO C.400-MA-FF-FFC	1,00	25/06/2020		--
*	MECB02106		CAVETTO C.200-GR-FF-FF48	2,00			--
*	MECE29335		RADDRIZZATORE	1,00	25/06/2020		--
*	MECB01654		CAVETTO C.400-AZ-FF-FFC	1,00	25/06/2020		--
0001	MEVR86518		PASSAFILO SAGOMATO LAVA	2,00			--
0002	RCIN38910		PRESA RAPIDA OTT.C/V-1/4"F	2,00			--
0003	MPVR28794		CAVALLOTTO FISSAGGIO RACCORDO	2,00			--
0004	VTVT72055		VITE PFU TMT PHL 5X25 ZN NERA P/R	4,00			--
0005	RCVR46960		RACCORDO PLAST. A "L"	1,00			--
0006	RCVR01080		RACCORDO PLAST."V" 2 USCITE	1,00			--
0007	RCVR00850		RACCORDO PLAST.A GOMITO 1/8"F-PG5,2	1,00			--
0008	RCVR72251		RACCORDO 1/4" F. 1/8" F.	1,00			--
0009	MEPF00027		PRESSOSTATO GP110 8BAR (ROSSO)	1,00			--
0010	VTRS00168		RONDELLA DENTELLATA M10 UNI 8842	1,00			--
0011	GUGO72029		OR 9	2,00			--
0012	TBBP72261		TUBO IDROL. 8 X 5 AL METRO NERO	0,47			--
0013	FSVR38348		FASCETTA D.8 PLAST.	4,00			--
0014	MPVR86717		RACCORDO PLAST.DIRITTO 3/8"F-PG 5,2	2,00			--
0015	GUGO72037		OR 22,2X16,2X3	2,00			--
0016	PPEL00007		POMPA "SG" C/MOTORE 220-240V	1,00			--
0017	TBBP72261		TUBO IDROL. 8 X 5 AL METRO NERO	0,21			--
0018	VTVT71971		VITE PAT TMT PHL 5X35 ZN NERA	4,00			--
0019	MECE00819		FILTRO ANTIDISTURBO SCHAFFNER	1,00	25/06/2020		--
0020	VTRS72158		RONDELLA PLAST. DI TENUTA	2,00			--
0021	VTVT40007		VITE PAT TMT PHL 5X55 ZN NERA	1,00			--
0022	GUGO00700		O-RING 0050-20 D. 5 x 2 x 9 NBR-70SH	1,00	07/05/2021		--



Ref. K	Part n.	Part n. 2	Description	Quantity	Validity		Price
					From	To	
0001	MPVR35807		ANELLO PORTAFILTRO SERIE 400	1,00			--
0002	FTDP00523		FIL-TES POLY AN4-600 CON REG H320	1,00			--
0003	MPVR09199		CESTELLO 400 CONICO	1,00			--



Ref. K	Part n.	Part n. 2	Description	Quantity	Validity		Price
					From	To	
0001	MPVR28696		DEFLETTORE 99	1,00			--
0001	MPVR28696		DEFLETTORE 99	1,00			--



Ref. K	Part n.	Part n. 2	Description	Quantity	Validity		Price
					From	To	
0001	MPVR07927		CORPO POMPA SG	1,00			--
0002	CUVR71988		CUSCINETTO 608 2RS	1,00			--
0003	CUVR31861		CUSCINETTO 26X10X8	1,00			--
0004	VTVT71973		VITE TE M 5X67 UNI 5737 8G PARZ.FIL	7,00			--
0005	MFVR31870		FLANGIA BLOCCAGGIO POMPA "S"	2,00			--
0006	PMVR02847		COPERCHIO POMPA "SG" VE-IPC	2,00			--
0007	VTVT01387		VITE OTTONE BLOCCAGGIO MEMBRANA	2,00			--
0008	GUGO00329		OR 11,22X7,66X1,78	2,00			--
0009	MPVR31865		RONDELLA PLAST. MEMBRANA VE-IPC	2,00			--
0010	MPVR31866		MEMBRANA	2,00			--
0011	MPVR31862		INSERTO GUIDA	2,00			--
0012	GUGO72037		OR 22,2X16,2X3	4,00			--
0013	MPVR06170		FONDO VALVOLA	1,00			--
0014	MLML00357		MOLLA VALVOLA	1,00			--
0015	MPVR07931		VALVOLA POMPA S VER. PLAST.	1,00			--
0016	MPVR06169		COPERCHIETTO VALVOLA	1,00			--
0017	PIVR31869		PISTONE POMPA "S" VE-IPC	1,00			--
0018	VTDD71970		DADO AUTOBLOC. M 5 ALTO DIN 982	7,00			--
0019	MPVR72243		FUNGO GOMMA NBR 70	2,00			--
0020	MLML00420		MOLLA BY PASS POMPA SG	1,00			--
0021	GUGO72029		OR 9	4,00			--
0022	VTVT71962		VITE TMT M 5X9,5 PH	4,00			--
0023	ALMO42046		PERNO ECCENTRICO 1	1,00			--
0024	VTVT71972		GRANO M 6X6 UNI 5927	1,00			--
0025	MOMO01015		MOT.90 W.240 V.1000 RPM ALMES 2019	1,00	16/01/2019		--
0026	MPVR29336		SUPPORTO MOTORE	1,00			--
0027	VTVT71962		VITE TMT M 5X9,5 PH	2,00			--