

Bedienungsanleitung **easyclean365+** Gun

1. Sicherheitshinweise

- Tragen Sie einen geeigneten Gehörschutz, um durch den auftretenden Schalldrucklärm gesundheitsschädliche Schäden zu vermeiden.
- Tragen Sie eine Schutzbrille, um Verletzungen der Augen durch hochgewirbelte Teilchen zu vermeiden.
- Benutzen Sie die **easyclean365+** Gun stets in einer gut belüfteten Umgebung.
- Verwenden Sie keine säurehaltigen, alkalischen und/oder leicht entflammbaren Reinigungsmittel.
- Tragen Sie einen entsprechenden Atemschutz, um durch das sehr fein zerstäubte Reinigungsmittel gesundheitlichen Schäden vorzubeugen.
- Richten Sie die **easyclean365+** Gun niemals auf Gesicht und Körper.
- Bewahren Sie die **easyclean365+** Gun nicht in Reichweite von Kindern auf.
- Prüfen Sie vor jedem Gebrauch der **easyclean365+** Gun den festen Sitz aller Verbindungen des Gerätes und die Druckluftleitungen hinsichtlich etwaiger Beschädigungen.

2. Produktinformation und Funktionsweise

- Die **easyclean365+** Gun wird mit einem Druck von 5,5 - 9 bar betrieben.
- Es kann zwischen Reinigungsmittel und "Nur-Luft-Betrieb" umgeschaltet werden.
- Der Schmutz wird in Verbindung mit dem Reinigungsmittel und Druckluft zum Platzen gebracht. Die Schmutzpartikel werden mit Hilfe des 360° rotierenden Innenschlauches an die Wand der Tröte gepresst.

3. Anwendungsgebiete

- Zur Innen- und Außenreinigung im Car Wash Bereich geeignet

4. Vorbereitung und Betrieb der **easyclean365+** Gun

- Die 1 l Flasche mit dem gewünschten Reinigungsmittel füllen und an der Pistole fixieren.
- Kompressorschlauch an den Pistoleneingang anschließen.
- Die Pistole wird ca. 2 cm von der Schmutzfläche entfernt mit der Betätigung des Hebels gestartet.
- Die zu reinigende Fläche wird dabei langsam umkreist und die Dauer der Anwendung wird der Schmutzstärke angepasst.
- Es wird von abrupten und schnellen Bewegungen abgeraten.
- Wenn der Hebel senkrecht steht, wird mit Reinigungsmittel gereinigt.
- Durch das Umschalten auf "Nur-Luft-Betrieb" werden die Reinigungsmittel durch das schnelle Rotieren des Innenschlauches entfernt und die Reinigungsfläche getrocknet.
- Die gereinigten Stellen sollen mit einem weichen Tuch nachgewischt werden. Dabei darf kein großer Druck auf die Flächen ausgeübt werden.
- Nach der Anwendung wird die Düse (Tröte) unter klares Wasser gehalten und durch eine kurze Betätigung des Hebels von den Schmutzpartikeln befreit.

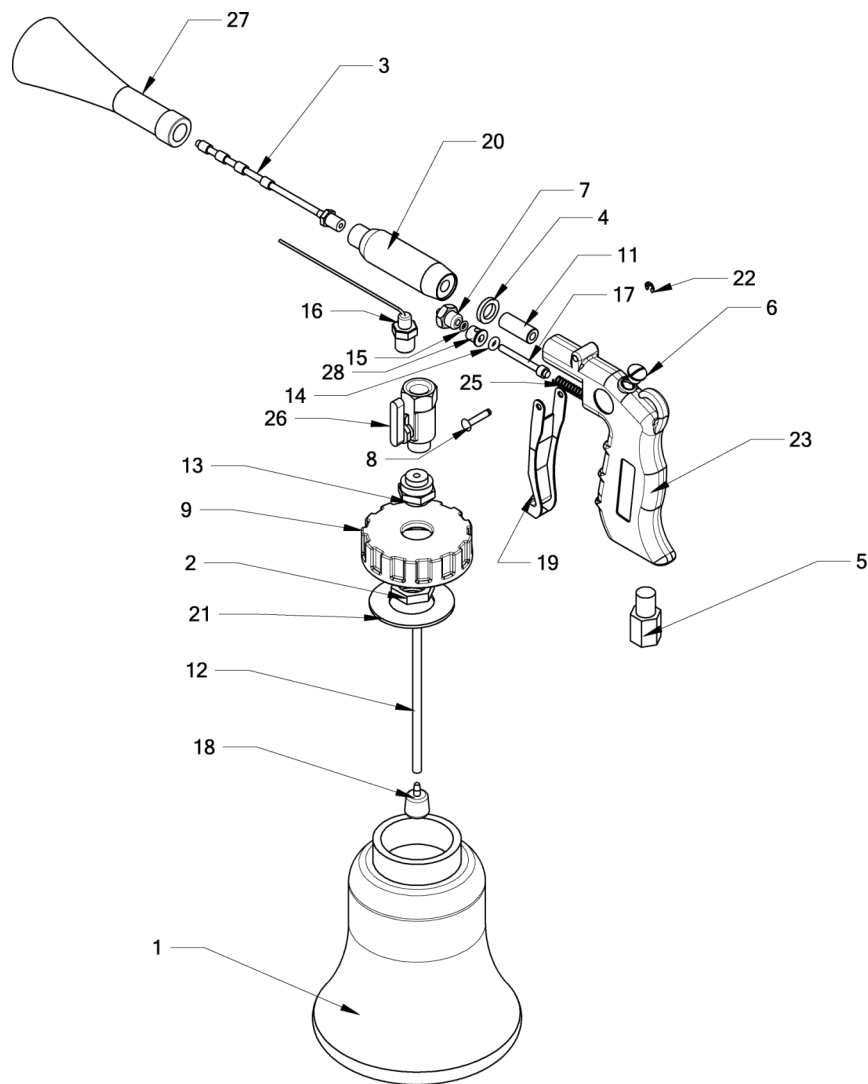
5. Wartung

Nach jedem Gebrauch ist die **easyclean365+** Gun komplett zu reinigen. Dabei werden die mit Reinigungsmitteln in Kontakt gekommenen Komponenten mit warmem Wasser von den Rückständen befreit. Die Flasche sollte dabei demontiert und an einem sauberen Ort gelagert werden.

6. Technische Daten

- Arbeitsdruck 5,5 - 9 bar Druckluft
- Druckluftanschluss 1/4" IG

7. Ersatzteilliste



Position	R+M Nr.	Bezeichnung
1	106996713	Flasche 1 l
3	106996712	Vibrationsschlauch
5	57620	Red. Nippel 1/4" AG - 1/4" IG Messing
9	106996714	Deckel
16	106996711	Ansaugschlauch
21	106996715	Dichtung
26	106996716	Kugelhahn
27	106996710	Trichter
12+18	106996717	Ansaugschlauch + Filter (Flasche)
4+11+20	106996718	Injektoreinheit
6+7+8+14+15+19+23+25+28	106996719	Pistole komplett

Operating instructions for **easyclean365+** Gun

1. Safety indications

- Please wear an appropriate ear protection in order to avoid health harm by the occurrent sound pressure noise.
- Please wear protective goggles in order to avoid eye injury by swirled up particles.
- Please always use the **easyclean365+** Gun in a well-ventilated work environment.
- Please do not use any acidic, alkaline and/or easily inflammable cleaning agents.
- Please wear an appropriate breathing protection in order to avoid health harm by the sprayed cleaning agent.
- Do not ever point the **easyclean365+** Gun at face or body!
- Please do not keep the **easyclean365+** Gun within the easy reach of children.
- Please always check if all connections are solid and if the air lines are intact before using the **easyclean365+** Gun.

2. Product information and mode of operation

- The **easyclean365+** Gun is operated with a pressure of 5,5 - 9 bar.
- The user can either choose an operation with cleaning agent or exclusively with air.
- The combination of cleaning agent and compressed air bursts the dirt. By means of the inner hose which rotates by 360° the dirt particles are pressed onto the inner surface of the discharge funnel.

3. Fields of operation

- designed for the interior and exterior cleaning within the Car Wash range

4. Preparation and operation of the **easyclean365+** Gun

- The 1 l bottle needs to be filled with the desired cleaning agent and fixed at the gun.
- The compressor hose needs to be attached to the inlet of the gun.
- By keeping a distance of approx. 2 cm from the surface to be cleaned the gun is started when pressing the lever.
- The surface to be cleaned needs to be circled in a slow way and the duration of the application is adapted to the extent of dirt.
- Abrupt and quick moves are not recommended.
- If the lever is vertical, cleaning agent is used.
- By switching into the operation "exclusively with air" the cleaning agents are removed by the quick rotation of the inner hose and the surface to be cleaned is dried.
- The cleaned spots need to be gently wiped by using a soft cloth.
- After using the nozzle (discharge funnel) needs to be rinsed with clear water and the dirt particles are easily removed from the discharge funnel by pressing the lever.

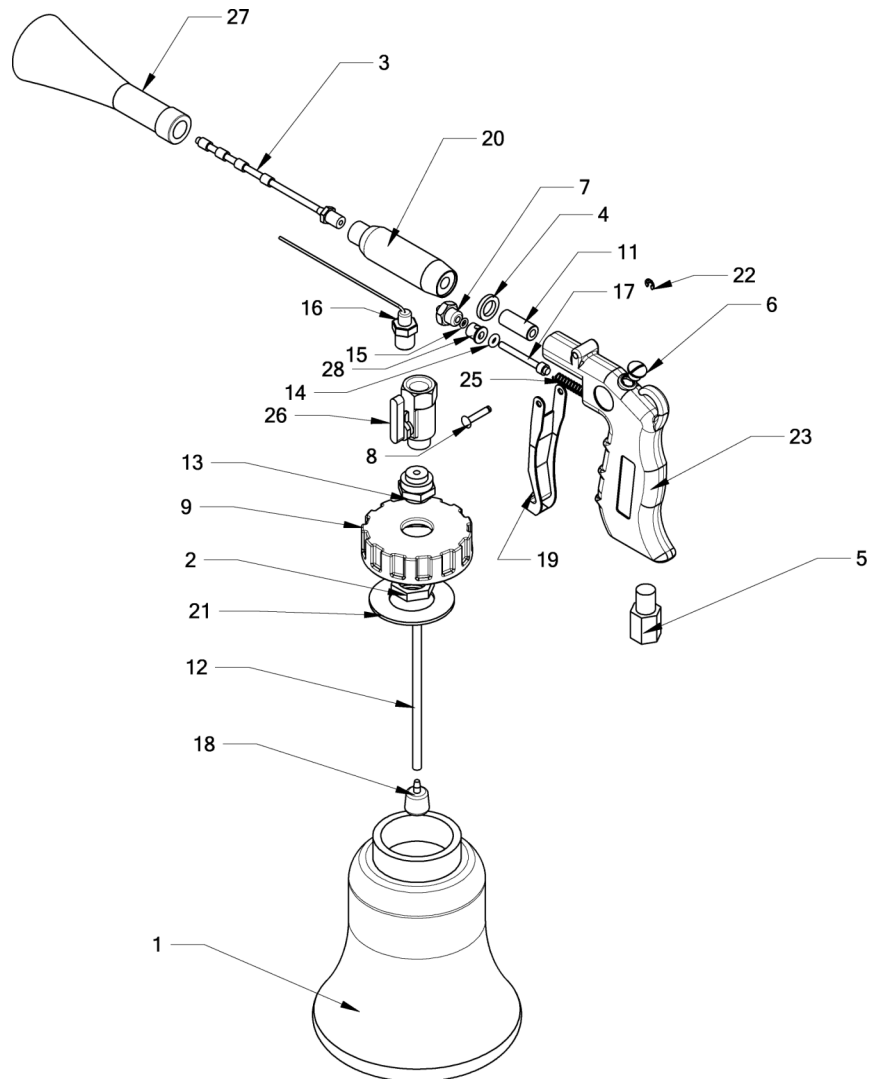
5. Maintenance

The **easyclean365+** Gun needs to be completely cleaned after every use. The components which got in contact with the cleaning agents are then rinsed with warm water and removed from any residue. The bottle should be detached when being rinsed and then stored at a clean place.

6. Technical Specifications

- Working pressure 5,5 - 9 bar compressed air
- Compressed air connection 1/4" F

7. List of spare parts



Position	R+M Nr.	Description
1	106996713	Bottle 1 l
3	106996712	Vibration hose
5	57620	Nipple brass 1/4F/M
9	106996714	Lid
16	106996711	Suction hose
21	106996715	Seal
26	106996716	Ball valve
27	106996710	Discharge funnel
12+18	106996717	Suction hose + filter (bottle)
4+11+20	106996718	Injector unit
6+7+8+14+15+19+23+25+28	106996719	Gun complete

Instructions de service pour le nettoyeur **easyclean365+**

1. Consignes de sécurité

- Pour la protection auditive, veuillez porter un casque antibruit.
- Pour la protection oculaire, veuillez porter des lunettes de protection.
- Utiliser toujours le nettoyeur **easyclean365+** dans un endroit suffisamment aéré.
- Ne pas utiliser de produit chimique acide ou alcalin ni de produit inflammable.
- Porter un masque de filtration pour vous protéger des poussières fines ou des éventuelles émanations chimiques générées par les produits détergents.
- Ne pas diriger le nettoyeur **easyclean365+** vers une personne ou contre soi-même.
- Ne pas laisser le nettoyeur **easyclean365+** à portée des enfants.
- Avant chaque usage de votre nettoyeur **easyclean365+** assurez-vous que toutes les connexions soient correctement branchées.

2. Informations produit et mode de fonctionnement

- Le nettoyeur **easyclean365+** fonctionne avec une pression d'air de 5,5 à 9 bar.
- L'injection de produit peut être désactivée grâce à une vanne d'arrêt ¼ de tour, l'appareil fonctionne alors uniquement avec l'air comprimé.
- Les impuretés sont décollées et désagrégées grâce au mélange air comprimé/détergent. Le rotor tourbillonnant à grande vitesse capte ces fines particules de poussière qui sont ensuite précipitées et s'agglomèrent sur la face interne de la trompète.

3. Domaine d'utilisation

- Nettoyage complet de l'habitacle des véhicules sur tout support, nettoyage des jantes et des endroits de la carrosserie difficiles d'accès.

4. Préparatifs et mise en œuvre du nettoyeur **easyclean365+**

- Remplir le récipient de 1 litre d'un produit de votre choix et le visser sur le pistolet.
- Raccorder le flexible d'air comprimé à l'entrée du pistolet.
- Rapprocher le pistolet à env. 2 cm de la surface à nettoyer et appuyer sur la gâchette.
- La surface se nettoie progressivement, adapter la durée en fonction du degré de salissure.
- Un mouvement trop rapide ou trop brusque est inadapté.
- Le nettoyeur pulvérise le produit, lorsque la gâchette est positionnée verticalement.
- Lorsque le produit est désactivé, les impuretés mélangées au produit continuent à être absorbées par l'appareil et la surface est rapidement asséchée par l'action de l'air comprimé.
- Après l'opération, les surfaces nettoyées peuvent être essuyées avec un chiffon doux.
- Après usage du nettoyeur **easyclean365+**, il est essentiel de tremper la trompette dans de l'eau claire et d'appuyer un court instant simultanément sur la gâchette du pistolet, le dépôt sur la paroi interne est alors immédiatement dissous et évacué.

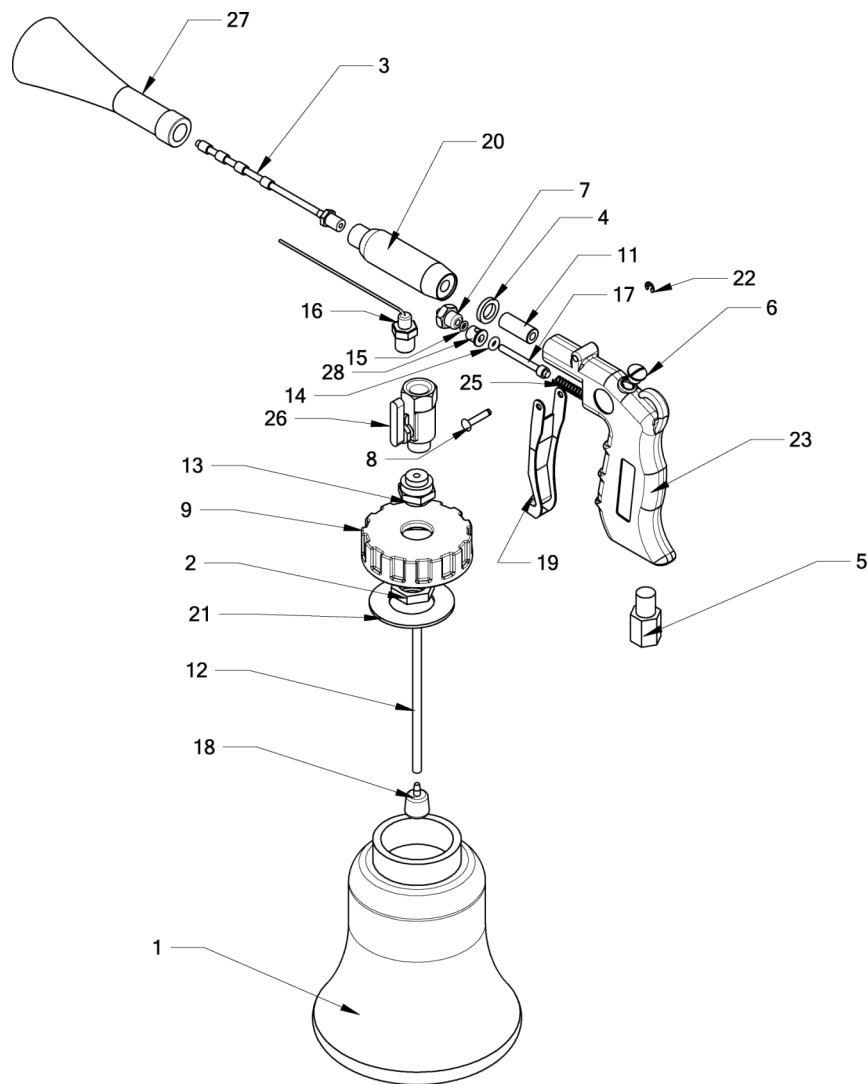
5. Entretien

Après chaque usage, rincer le nettoyeur **easyclean365+** de préférence avec de l'eau tiède pour éliminer les divers dépôts de saleté. Démonter le récipient de produit et le stocker à un endroit propre.

6. Caractéristiques techniques

- Pression d'air de travail 5,5 - 9 bar
- Débit d'air 200 l/min
- Raccord entrée d'air 1/4" F

7. Vue éclatée et nomenclature



Position	R+M Nr.	Désignation
1	106996713	Bidon 1 l
3	106996712	Tube oscillant
5	57620	Raccord 1/4" M - 1/4" F Laiton
9	106996714	Couvercle
16	106996711	Raccord d'aspiration
21	106996715	Joint plat
26	106996716	Vanne d'arrêt
27	106996710	Trompète
12+18	106996717	Tuyau d'aspiration + filtre
4+11+20	106996718	Injecteur produit
6+7+8+14+15+19+23+25+28	106996719	Pistolet complet

Инструкция по эксплуатации пистолета **easyclean365+**

1. Указания по безопасности

- Используйте подходящую защиту от шума во избежание нанесения ущерба здоровью из-за звукового давления
- Используйте защитные очки во избежание повреждения глаз крутящимися с высокой скоростью частицами.
- Используйте пистолет **easyclean365+** только в хорошо проветриваемом помещении.
- Не используйте кислотные, щелочные и/или легковоспламеняющиеся моющие средства.
- Используйте подходящую защиту дыхательных путей во избежание нанесения ущерба здоровью из-за очень мелко распыленных частичек моющего средства.
- Никогда не направляйте пистолет **easyclean365+** на лицо и тело.
- Держите пистолет **easyclean365+** в недоступных для детей местах.
- Перед каждым использованием пистолета **easyclean365+** проверяйте прочность всех соединений устройства и шланга для сжатого воздуха на предмет возможных повреждений.

2. Техническая информация и принцип работы

- Пистолет **easyclean365+** работает с давлением сжатого воздуха 5,5 - 9 bar.
- Есть возможность переключения режимов «Моющее средство» и «Только сжатый воздух».
- Грязь отрывается от поверхности с помощью моющего средства и сжатого воздуха. Мелкие частички грязи с помощью вращающегося на 360° внутреннего шланга прижимаются к стенкам раструба.

3. Области применения

- Предназначен для внутренней и наружной мойки автомашин (Car Wash).

4. Подготовка к работе и использование пистолета **easyclean365+**

- Наполнить 1-л бутылку моющим средством и зафиксировать ее на пистолете.
- Шланг от компрессора подсоединить ко входу пистолета.
- Пистолет держать на удалении ок. 2 см от загрязненной поверхности и включить нажатием курка.
- При этом медленно обрабатывать загрязненную поверхность круговыми движениями. Длительность обработки определяется степенью загрязненности поверхности.
- Не рекомендуется совершать быстрые и резкие движения.
- Если рычаг стоит перпендикулярно, то используется моющее средство.
- Благодаря переключению в режим «Только сжатый воздух» моющее средство удаляется с помощью быстро вращающегося внутреннего шланга и обработанная поверхность быстро высыхает.
- Вымытые места должны быть вытерты с помощью мягкого платка. При этом нежелательно делать это сильно давя на поверхность.
- После использования необходимо подержать форсунку (раструб) под чистой проточной водой и с помощью короткого нажатия на курок очистить ее от частичек грязи.

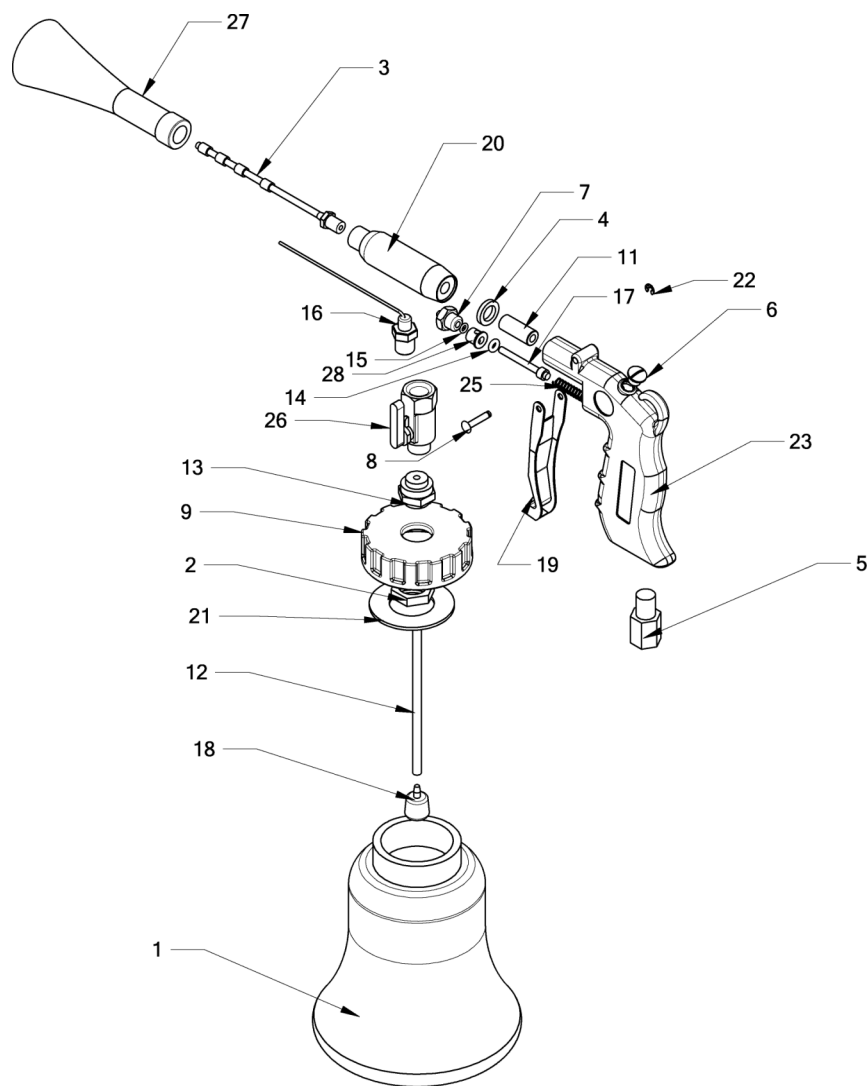
5. Обслуживание

После каждого использования пистолета **easyclean365+** его необходимо полностью промывать. При этом все компоненты, которые соприкасались с моющим средством, промываются теплой водой и очищаются от остатков моющего средства. Бутылку необходимо снять и хранить отдельно в чистом месте.

6. Технические данные

- Рабочее давление 5,5 - 9 бар сжатый воздух
- Подсоединение сжатого воздуха 1/4" IG (внутренняя резьба)

7. Чертеж и спецификация





The choice of perfection

Номер	R+M Nr.	Обозначение
1	106996713	Бутылка 1 л
3	106996712	Вибрационный шланг
5	57620	Переходный ниппель 1/4" AG - 1/4" IG. Латунь
9	106996714	Крышка
16	106996711	Всасывающий шланг
21	106996715	ДУплотнение
26	106996716	Шаровой кран
27	106996710	Воронка
12+18	106996717	Всасывающий шланг + фильтр (бутылка)
4+11+20	106996718	Блок инжектора
6+7+8+14+15+19+23+25+28	106996719	Пистолет комплектно