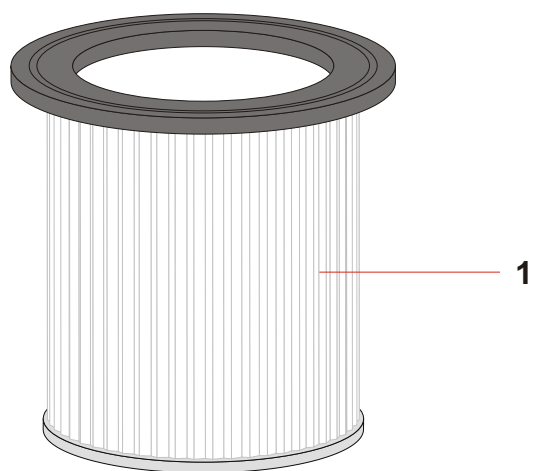
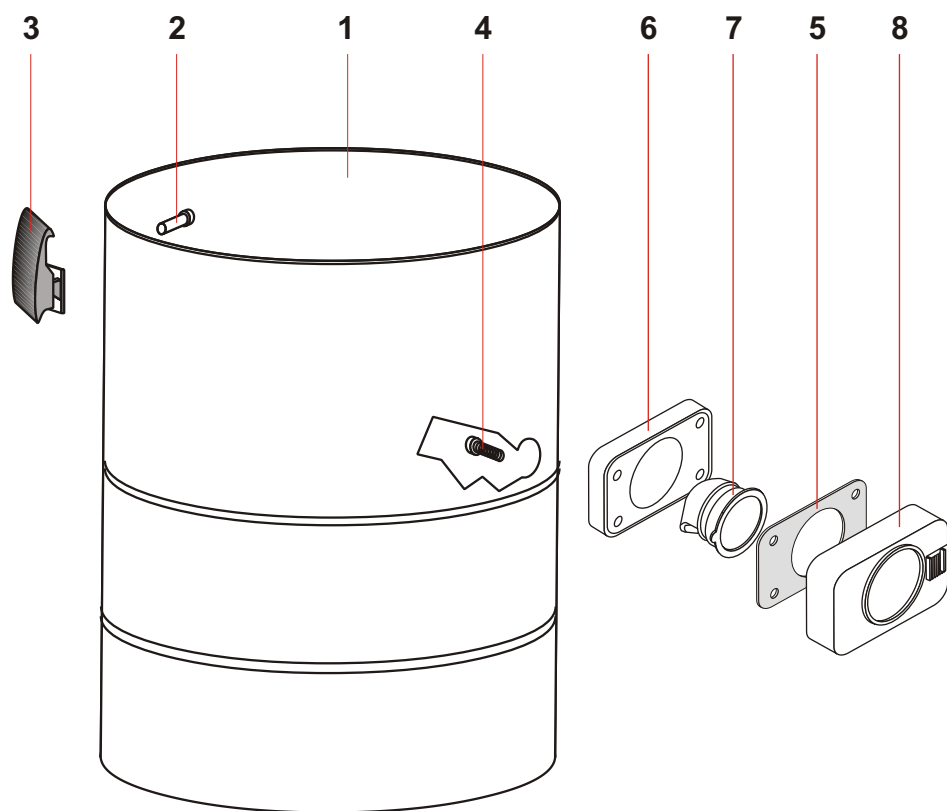
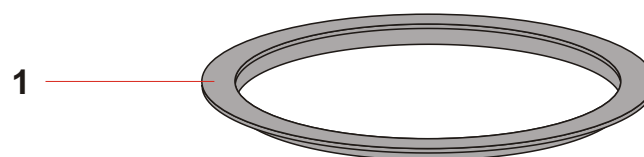


TESTATA TOPPER 503 2ST TC SHD REF. 21461PTCSDTOR			
POS.	REF.	DESCRIZIONE	N°
1	20725AR	MANIGLIA TOPPER 500 ARAGOSTA	1
2	1006	VITE PFU TMT PHL 5X20 ZN NERA P/R	1
3	3273	VITE PAT TMT PHL 5X55 ZN NERA	2
4	20726 SHDG6	COPERCHIO TOPPER 500 XSH TC DRYG6	1
5	7724/B	COMMUTATORE PULSANTE BIPOL. ANTISP.	1
6	484	INTERRUTTORE LUM.ROSSO ANTISPRUZZO	1
7	1004	VITE PAT TCB PZ 4,5X20 ZN NERA	1
8	1006	VITE PFU TMT PHL 5X20 ZN NERA P/R	2
9	489	CAVO ELETTRICO 3X1,5 MT.8,5	1
10	138	PASSACAVO	1
11	139	BLOCCACAVO	1
12	1006	VITE PFU TMT PHL 5X20 ZN NERA P/R	1
13	3442/2	MORSETT. 300-500 3P 4C S/R	1
14	3937	FILTRO MTP/65 H=15 D.95	1
15	1050	VITE PAT TMT PHL 5X35 ZN NERA	6
16	2738-1AR	COPERTURA 99 S/FORI ARAGOSTA	1
17	3969	RONDELLA H8 D85X65	1
18	1050	VITE PAT TMT PHL 5X35 ZN NERA	6
19	1006	VITE PFU TMT PHL 5X20 ZN NERA P/R	4
20	2591 SHG6	FERMAMOTORE 99 XSH.SP13 GR.6000	1
21	3901	GUARNIZIONE A L S/F H=5,5	1
22	3890/E	MOT.BD382 1200W 220-240 50/60 AL	1
23	3901	GUARNIZIONE A L S/F H=5,5	1
24	3866	RONDELLA MTP 65MM.18D.230X145	1
25	1189 GPSHG6	BASAMENTO 500 X SH.SP13+GU./PI. G6	1
26	21621	VITE TC CROCE M5X45 UNI 7687	1
27	3706 AU	BUSSOLA D.8 PLASTAU	2
28	20766	SCHEDA Elett. SHAKE WET&DRY	1
29	7905	VITE TC M 5X22 ZB	2
30	1854	DADO M4 UNI 5588	4
31	6377	VITE TSP CROCE M 4X12 UNI 7688	4
32	3452	PRESA SCHUKO C/SPORTELLO	1
33	3706	BUSSOLA D.8 PLAST.	1
34	2958 FF	MORSETTO MASSA C/FASTON	1
35	1979	VITE PFU TMT PHL 5X25 ZN NERA P/R	1
36	21600	DISTANZIALE SCUOTIF. SP13 D.18X12	1
37	21601	DISTANZIALE SCUOTIF. SP13 D.25X14	1
38	21602	BARRA FILETTATA M8 L=38 ZINC	1
39	21603	PISTONE SCUOTIFILTRO SP13	1
40	21606	ELETTROMAGNETE SCUOTIF. SP13 220-240	1
41	21569	MOLLA SCUOTIFILTRO SP13 25X60	2
42	BVA0053	VITE ABRUGOLA M6X70 ZN UNI5931	1
43	6363	PIEDINO TENDICINGHAM H=20	1
44	20102	FASCETTA STRINGITUBO D.5 MONO LOBO	1
45	1006	VITE PFU TMT PHL 5X20 ZN NERA P/R	4
46	21604	CORPO SCUOTIFILTRO	1
*	21471 COMP	SHEDADIODI X SHAKE C/CAVI E VITE	1
*	7632/PI TP1200	CABLAGGIO 40CM MOT POKE-IN-TP 1200	1



KIT FILTRANTE			
POS	REF.	DESCRIZIONE	N°
1	20148	CARTUCCIAPOLY315X220X245 1M SHDRY	1

ANELLO PORTAFILTRO			
POS	REF.	DESCRIZIONE	N°
1	507/SH COND	ANELLO PORTAFILTRO SERIE 500SH COND	1



FUSTO 500 SH A430 G6/G6/RN COMP			REF. 894/SH
POS	REF.	DESCRIZIONE	N°
1	1564/SH	FUSTO 500 SH ASI430 F/BH320	1
2	1301	RIVETTO 05X11	4
3	1847/SG6	GANCIO PLAST.COMPL. GR6 000	2
4	1026	VITE PAT TMT PHL 5X30 ZN NERA	4
5	2846	GUARNIZIONE D.38	1
6	2586G6	GUARNIZIONE R 205 GRIGIO 6000	1
7	2593	DEFLETTORE 99	1
8	2652 AG6	BOCCHETTONER155 G6000 C/PUL.RN	1

CARRELLO 202 QUADRO NERO			REF. 1219NE
POS	REF.	DESCRIZIONE	N°
1	1218NE	CORPO CARRELLO QUADRO NERO	1
2	558	RUOTA CARRELLO BOX	4

