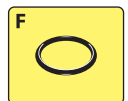
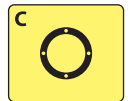
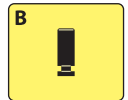
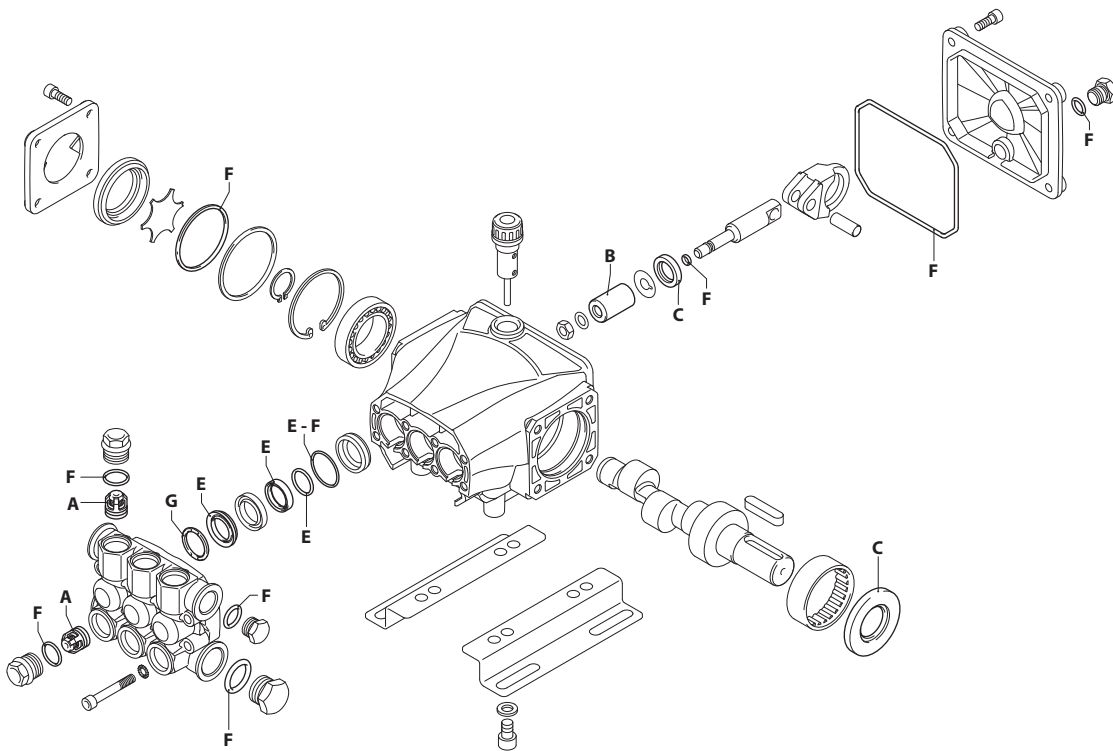


UN003418-GP

KIT RICAMBI / PART KITS



UN003419-ES

320 Series

RCS 2800 rpm N version ø 24 mm



8.17 (23667)
11.17 (23670)
13.17 (23671)

Pos.	Cod.	Denominazione	Description	Qt	Note	Pos.	Cod.	Denominazione	Description	Qt	Note
1	3200110	Tappo	Plug	6	☉C=24,5Nm	42	3201160	Albero marcato 9	Shaft	1	○
2	1200690	Guarnizione OR Ø 15,6x1,78	O-ring	6	☒		3200310	Albero marcato 6	Shaft	1	●
3	2769050	Valvola completa	Complete valve	6			3200300	Albero marcato 5	Shaft	1	⊛
4	800410	Vite TCEI M6x40	Screw	8	C=10,4Nm		3200290	Albero marcato 4	Shaft	1	▲
5	1381550	Rondella	Washer	8		43	3200230	Linguetta	Key	1	
6	3200100	Testa	Head	1		44	1321190	Cuscinetto	Bearing	1	
7	180101	Guarnizione OR Ø 17,5x2	O-ring	1	☒	45	1260750	Tenuta olio	Oil seal	1	(a)
8	820361	Tappo 1/2" G ottone	Plug	1	C=40Nm	46	3200210	Piede	Foot	2	Optional
9	740290	Guarnizione OR Ø 14x1,78	O-ring	1	☒	47	1322640	Rondella	Washer	4	Optional
10	1980740	Tappo 3/8" G ottone	Plug	1	C=25Nm	48	850250	Vite TCEI M8x12	Screw	4	Optional C=24,5Nm
11	2760220	Anello appoggio Ø 15	Ring	3		49	3209201	Premontaggio testa	Head assembly	1	
12	1342761	Guarnizione Ø 15	Gasket	3	☒	50	3201860	Anello Ø 51,8x0,5	Ring	1	
13	3200160	Guida pistone anteriore Ø 15	Piston guide	3		51	3209615	Premontaggio livello olio	Oil level assembly	1	
14	3200690	Guarnizione Ø 15	Gasket	3	☒						
15	3200700	Anello antiestrusione	Ring	3							
16	770590	Guarnizione OR Ø 21,95x1,78	O-ring	3	☒						
17	3200150	Guida pistone posteriore Ø 15	Piston guide	3							
18	3200010	Corpo pompa	Pump body	1							
19	1780490	Cuscinetto	Bearing	1							
20	1260790	Anello seeger Øi 52	Ring	1							
21	1780550	Anello	Ring	1							
22	395081	Guarnizione OR Ø 47,30x2,62	O-ring	1	☒Viton						
25	3200070	Supporto	Support	1							
26	1200430	Vite TCEI M6x16	Screw	4	C=10,4Nm						
27	880130	Tappo	Plug	1							
28	1260110	Dado M8	Nut	3	☉C=12Nm						
29	1260100	Rondella	Washer	3							
30	1260120	Pistone Ø 15	Piston	3							
31	1260091	Disco	Plate	3							
32	1260460	Tenuta olio	Oil seal	3							
33	480480	Guarnizione OR Ø 4,48x1,78	O-ring	3	☒						
34	3200060	Pistone di guida	Piston	3							
35	3200040	Biella	Connecting-rod	3	☐						
36	1780050	Spina	Pin	3							
37	2760280	Guarnizione OR Ø 101,27x2,62	O-ring	1							
38	3200030	Coperchio	Cover	1							
39	820510	Guarnizione OR Ø 10,82x1,78	O-ring	1							
40	880581	Tappo 1/4" G	Plug	1	C=20Nm						
41	3200220	Vite TCEI 6x16	Screw	4	C=8Nm						

KIT RICAMBI - PART KITS

A=KIT 2186 valvole valves		B=KIT 42475 ø 15 pistoni pistons		C=KIT 42468 tenute olio oil seals		E=KIT 42476 ø 15 tenute acqua water seals	
Pos.	Q.ty	Pos.	Q.ty	Pos.	Q.ty	Pos.	Q.ty
3	6	30	3	32	3	12	3
				45	1	14	3
						15	3
						16	3

F=KIT 42470 OR O-Rings				G=KIT 2191 ø 15 anelli appoggio support rings			
Pos.	Q.ty	Pos.	Q.ty	Pos.	Q.ty	Pos.	Q.ty
2	6	39	1	11	3		
7	1						
9	1						
16	3						
22	1						
33	3						
37	1						

SIMBOLOGIA - SYMBOLS

- Per / For RCS 8.17 N cod. 23667
- Per / For RCS 11.17 N cod. 23670
- ⊛ Per / For RCS 13.17 N cod. 23671
- ▲ Per / For RCS 15.15 N cod. 23672

C Tolleranza coppia di serraggio +0÷-10% / Tightening torque tolerance +0÷-10%

☉ Avvitare con Loxeal 55-14 / Screw with Loxeal 55-14

☒ Lubrificare con grasso Molykote PG54 / Lubricate with grease Molykote PG54

☐ Lubrificare con grasso Molykote G807 / Lubricate with grease Molykote G807

(a) Montare anello tenuta con attrezzo cod. 1941990 / Fit the seal with tool code nr. 1941990

@ Posizionamento targa di identificazione / Identification plate positioning

Olio - Oil

Tipo / Type	Quantità / Quantity
SAE 15W40	0,26 Kg