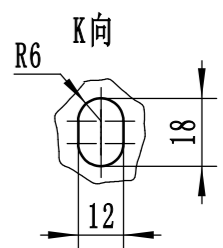
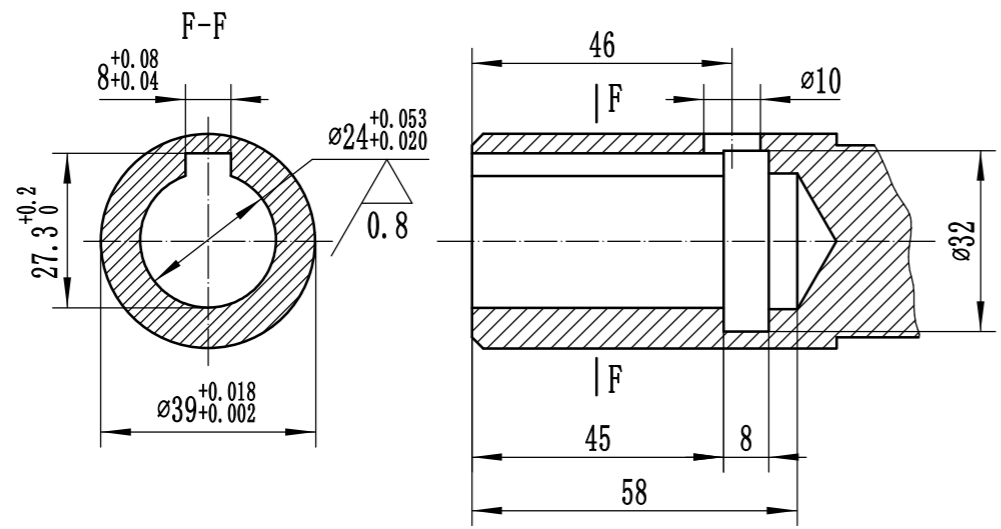
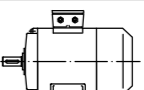


此3面不加工



				4/4.5/5/5.5kW		大速电机有限公司	
标记处数分区		更改文件号	签名	日期	S175	YE2-112M-2、4	
		重量	比例				
		共张		第张			
设计	审核				DASU®	 总装图(B34)	
审核	日期						