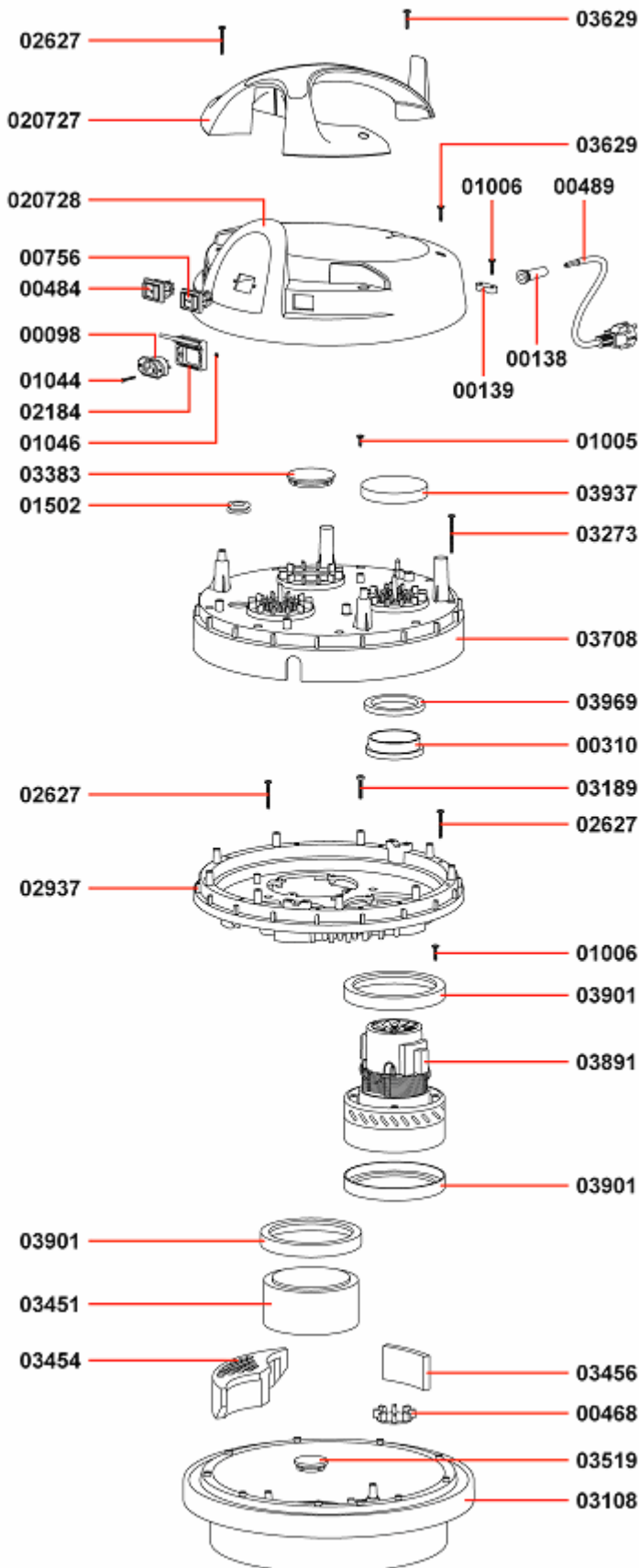




TESTATA GAMMA 700 C/P TECHNOFORCE

021197/2 AR/G6

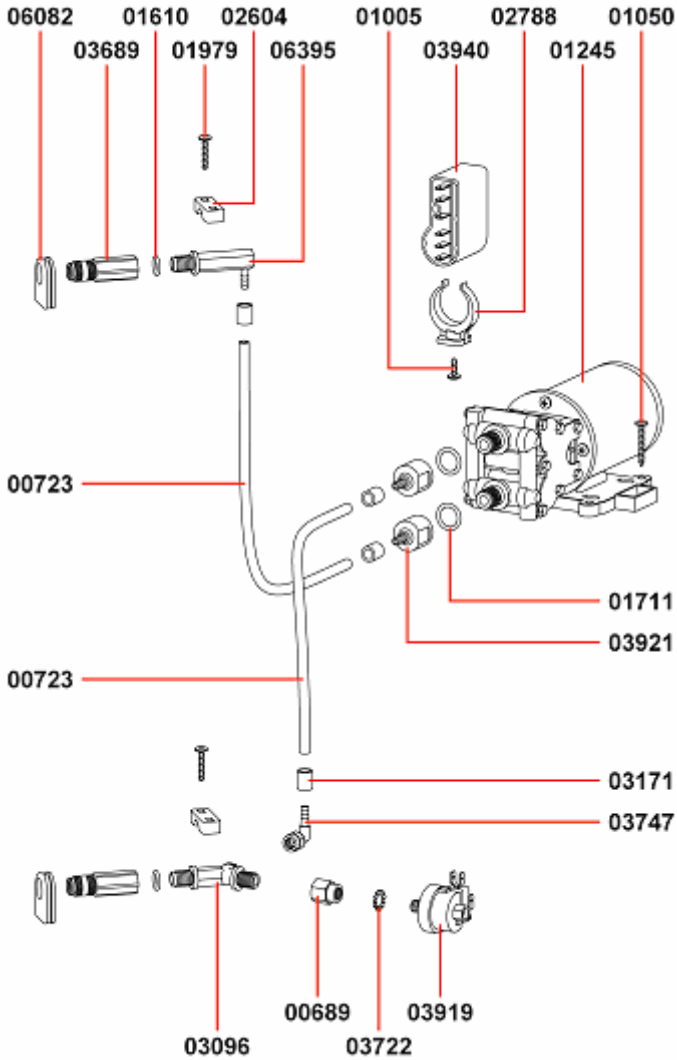


Codice	Descrizione	N°
00098	PRESA SUPPL. TRIPOL. FISSAGGIO VITE	1,00
00138	PASSACAVO	1,00
00139	BLOCCA CAVO	1,00
00310	ANELLO MOTORE H=15 PLAST.	2,00
00468	VALVOLA AUTOMATICA	2,00
00484	INTERRUTTORE LUM.ROSSO ANTISPRUZZO	2,00
00489	CAVO ELETTRICO 3X1,5 MT.8,5	1,00
00756	INTERRUTTORE LUM.VERDE ANTISPRUZZO	1,00
01005	VITE PAT TMT PHL 5X14 ZN NERA P/R	2,00
01006	VITE PFU TMT PHL 5X20 ZN NERA P/R	1,00
01006	VITE PFU TMT PHL 5X20 ZN NERA P/R	8,00
01044	VITE TSP CACC. M 3X25 UNI 6109	2,00
01046	DADO M 3 UNI 5588	2,00
01502	PASSAFILO RACCORDO RAPIDO	1,00
020727AR	MANIGLIA TOPPER 600 ARAGOSTA	1,00
020728G6 3IPS	COPERCHIO TOPPER 600 G6 3INT/PS	1,00
02184	RIPARO PRESA SUPPLEMENTARE	1,00
02627	VITE PAT TMT PHL 5X40 ZN NERA	2,00
02627	VITE PAT TMT PHL 5X40 ZN NERA	9,00
02627	VITE PAT TMT PHL 5X40 ZN NERA	3,00
02937G6	FERMAMOTORE NEV. 600 GRIGIO 6000	1,00
03108 PG6	BASAMENTO 600/400 C/PIA G6 COMP	1,00
03189	VITE TC CROCE M 5X30 UNI 7687	1,00
03273	VITE PAT TMT PHL 5X55 ZN NERA	9,00
03383	TAPPO COPERTURA	1,00
03451	FINTO MOTORE	1,00
03454	TRIANGOLO FONOASSORB.H=51	3,00
03456	GUARNIZIONE MTP/30 AU-AD 50X10X85	3,00
03519	TAPPO BASAMENTO	1,00
03629	VITE PAT TMT PHL 5X25 ZN NERA	1,00
03629	VITE PAT TMT PHL 5X25 ZN NERA	2,00
03708AR	COPERTURA STORM ARAGOSTA	1,00
03891/E	MOT.BD302 1000W 220-240 50/60 AL	2,00
03901	GUARNIZIONE A L S/F H=5,5	2,00
03901	GUARNIZIONE A L S/F H=5,5	2,00
03901	GUARNIZIONE A L S/F H=5,5	1,00
03937	FILTRO MTP/65 H=15 D.95	2,00
03969	RONDELLA H8 D85X65	2,00
07008	KIT ELETTRICO ESTR.600 POMPA"S" RAD	1,00
07632/PI L TP	CABLAGGIO 50CM MOTORE POKE-IN-TP	2,00



**GRUPPO POMPA STORM RAD**

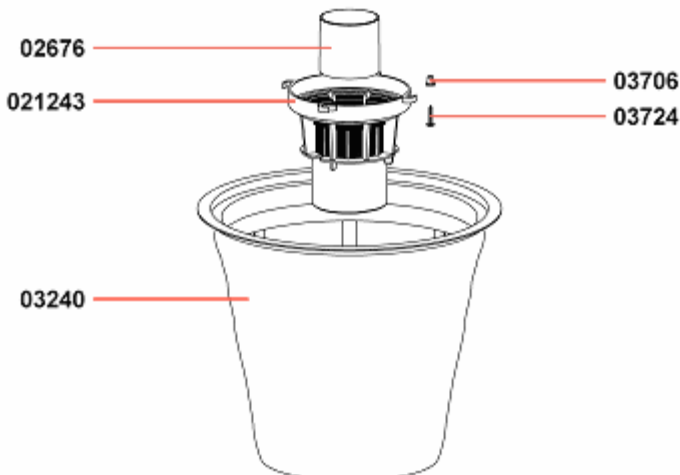
**06270**



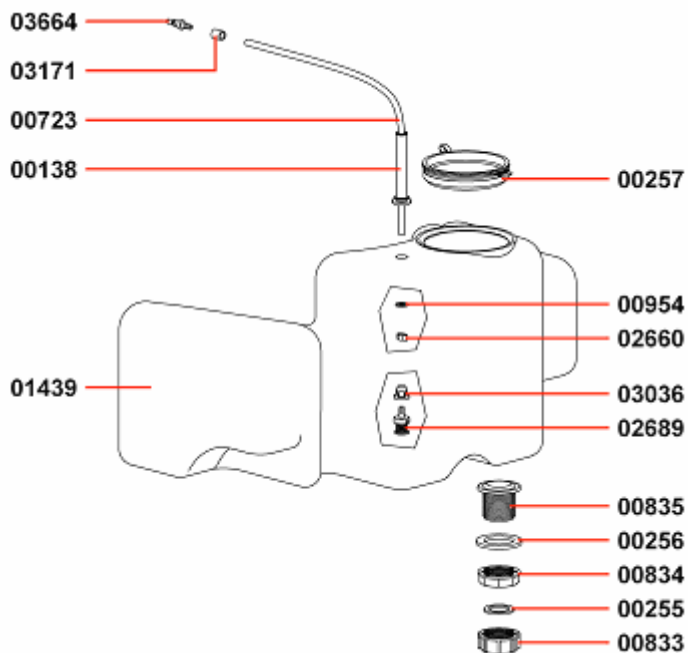
Codice	Descrizione	N°
00689	RACCORDO 1/4" F. 1/8" F.	1,00
00723	TUBO IDROL. 8 X 5 AL METRO NERO	0,47
00723	TUBO IDROL. 8 X 5 AL METRO NERO	0,21
01005	VITE PAT TMT PHL 5X14 ZN NERA P/R	1,00
01050	VITE PAT TMT PHL 5X35 ZN NERA	4,00
01245 SG	POMPA "SG" S/PRESS C/MOTORE 240V	1,00
01610	OR 9	2,00
01711	OR 22,2X16,2X3	2,00
01979	VITE PFU TMT PHL 5X25 ZN NERA P/R	4,00
02604	CAVALLOTTO FISSAGGIO RACCORDO	2,00
02788	FASCETTA A LIRA D.34	1,00
03096	RACCORDO PLAST."Y" 2 USCITE	1,00
03171	FASCETTA D.8 PLAST.	4,00
03689/OTT	PRESA RAPIDA OTT.C/V-1/4"F	2,00
03722	RONDELLA DENTELLATA M10 UNI 8842	1,00
03747	RACCORDO PLAST.A GOMITO 1/8"F-PG5,2	1,00
03919 SG	PRESSOSTATO GP110 230V TAR. 8 BAR	1,00
03921	RACCORDO PLAST.DIRITTO 3/8"F-PG 5,2	2,00
03940	RADDRIZZATORE CON FILTRO	1,00
06082	PASSAFILO SAGOMATO LAVA	2,00
06395	RACCORDO PLAST. A "L"	1,00

**KIT FILTRANTE 400 CONICO COMPL.**

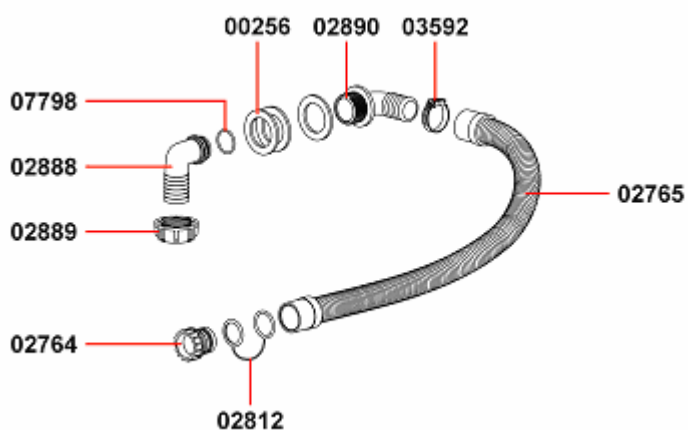
**04246**



Codice	Descrizione	N°
021243NE	CORPO ANTISCHIUMA RETE ALTO	1,00
02676-1 G	GALLEGGIANTE 99 ALTO C/GUARN 37 SHA	1,00
03240 SAN	KIT ANELLO+FIL+CEST.400 CONICO SAN.	1,00
03706	BUSSOLA D.8 PLAST.	4,00
03724	VITE PAT TMT PHL 5X25 INOX	4,00

**FUSTO ACQUA PULITA GARAGE COMPLETO**
**01442**


Codice	Descrizione	N°
00138/L	PASSACAVO LUNGO	1,00
00255	GUARNIZIONE PIANA TAPPO	1,00
00256	GUARNIZIONE PIANA 60X40X4	1,00
00257	TAPPO SERBATOIO	1,00
00833	TAPPO 1-1/4"	1,00
00834	GHIERA 1-1/4"	1,00
00835	BOCCHETTONE RIEMPIMENTO 1-1/4"	1,00
00954	GREMBIALINA PIANA M8INOXUNI6592	1,00
01439	FUSTO ACQUA PULITA	1,00
01526	TUBO IDROL. 8 X 5 L=1100	1,00
02660	FASCETTA STRICK 7-9	1,00
02689	FILTRO PESCANTE COMPLETO	1,00
03036	BLOCCA FILTRO PESCANTE	1,00

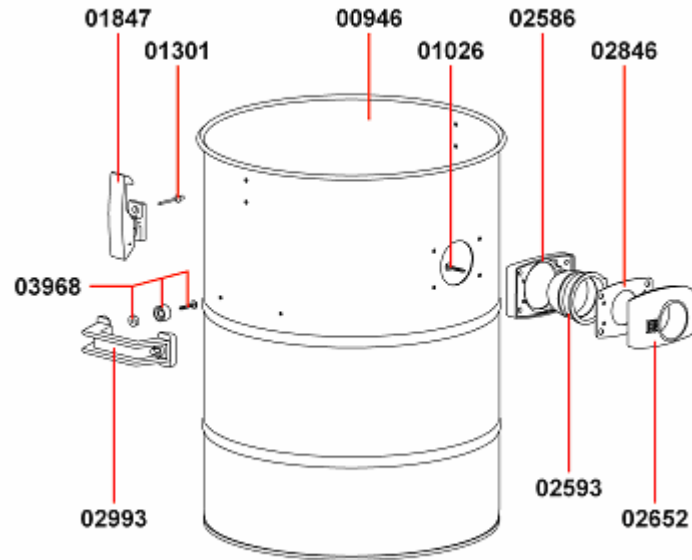
**DISPOSITIVO SCARICO D.34 COMP.MARK**
**02994/MARK**


Codice	Descrizione	N°
00256	GUARNIZIONE PIANA 60X40X4	3,00
02764/C	TAPPO PLAST.D.40 X 35 C/OR COMPL.	1,00
02765	TUBO SCARICO D.34 L=600	1,00
02812	TIRANTE TAPPO SCARICO	1,00
02888	RACC.PLAST.PORTAG.INN.&OR	1,00
02889	GIRELLO 1-1/4"	1,00
02890	RACCORDO PLAST.PORTAG. 90°1-1/4	1,00
03592	FASCETTA 300X9	1,00
07798	OR 28 X 2,5 NBR	1,00



FUSTO GARAGE/CALIF.AISI 304 COMPL.

00948 G6/AR

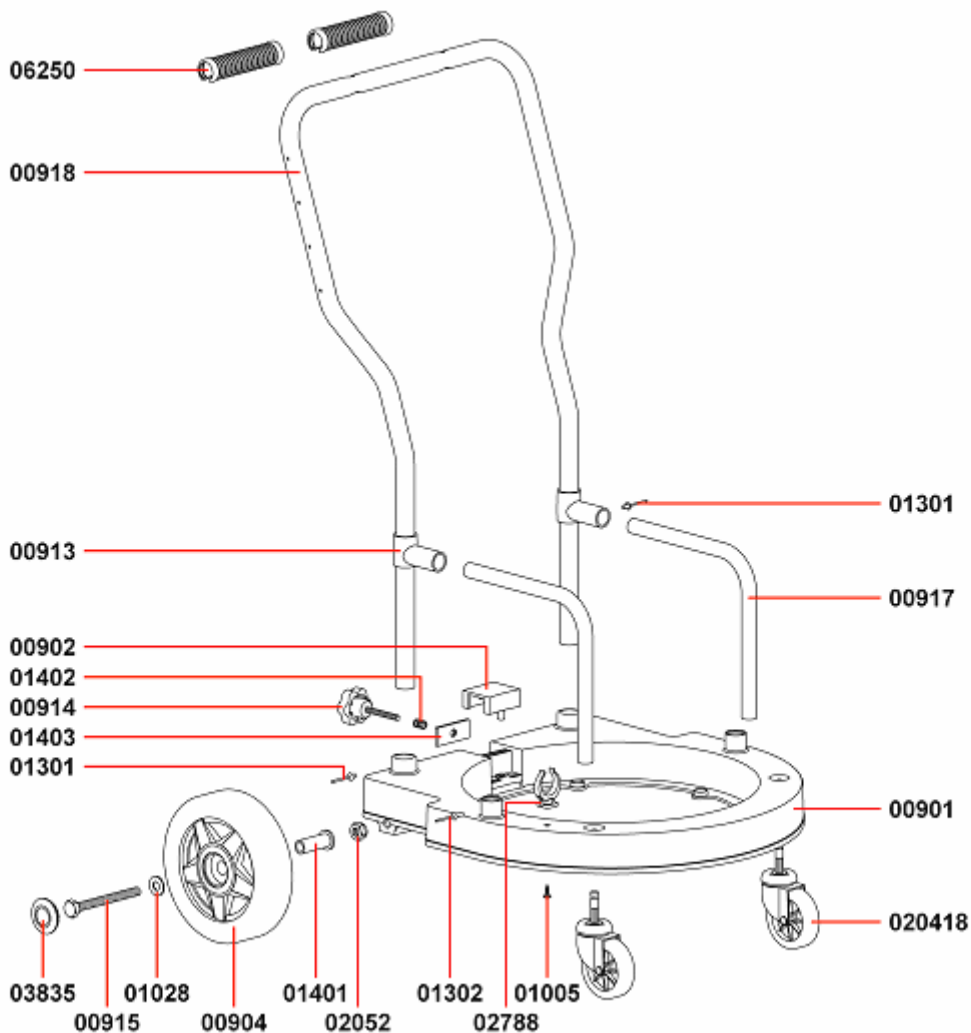


Codice	Descrizione	N°
00946	FUSTO GARAGE/CALIF. AISI 304	1,00
01026	VITE PAT TMT PHL 5X30 ZN NERA	4,00
01301	RIVETTO 05X11	4,00
01847/SG6	GANCIO PLAST.COMPL. GR6000	2,00
02586G6	GUARNIZIONE R 205 GRIGIO 6000	1,00
02593	DEFLETTORE 99	1,00
02652 AG6 AR	BOCCHETTONE R155 G6000 C/PUL.AR	1,00
02846	GUARNIZIONE D.38	1,00
02993-1G6	MANIGLIA "V.F." GRIGIO 6000	2,00
03968	TENUTA COMPLETA C/VITE L=25	4,00



CARRELLO MARKET BASE NERO X SCARICO

00900 BASE/SCA



Codice	Descrizione	N°
00901NE-1	CORPO CARRELLO MARKET NERO	1,00
00902	TASSELLO M.	1,00
00904	RUOTA D.200 POSTERIORE	2,00
00913	TUBO "T"	2,00
00914	VOLANTINO M 8X60	1,00
00915	VITE TE M 12X140 8G UNI 5737	2,00
00917 V	TUBO RINFORZO VERN.	2,00
00918-1 V	MANIGLIONE MARKET 400 VERN. NERO	1,00
01005	VITE PAT TMT PHL 5X14 ZN NERA P/R	1,00
01028	RONDELLA PIANA M 12 UNI 6592	2,00
01302NE	RIVETTO 4,8X17 NERO	2,00
01302NE	RIVETTO 4,8X17 NERO	2,00
01302NE	RIVETTO 4,8X17 NERO	2,00
01401	BOCCOLA RUOTA POSTERIORE L=52MM	2,00
01402	MOLLA RINVIO TASSELLO M. L.16MM	1,00
01403	PIATTO FILETTATO CHIUSURA M.	1,00
020418	RUOTA ANTERIORE D.80 CON PERNO	2,00
02052	DADO AUTOBLOC. M 12 BASSO UNI 7474	2,00
02788	FASCETTA A LIRA D.34	1,00
03835NE	TAPPO RUOTA D.200/250 NERO	2,00
06250	IMPUGNATURA PLAST.CARRELLO GR.5000	2,00