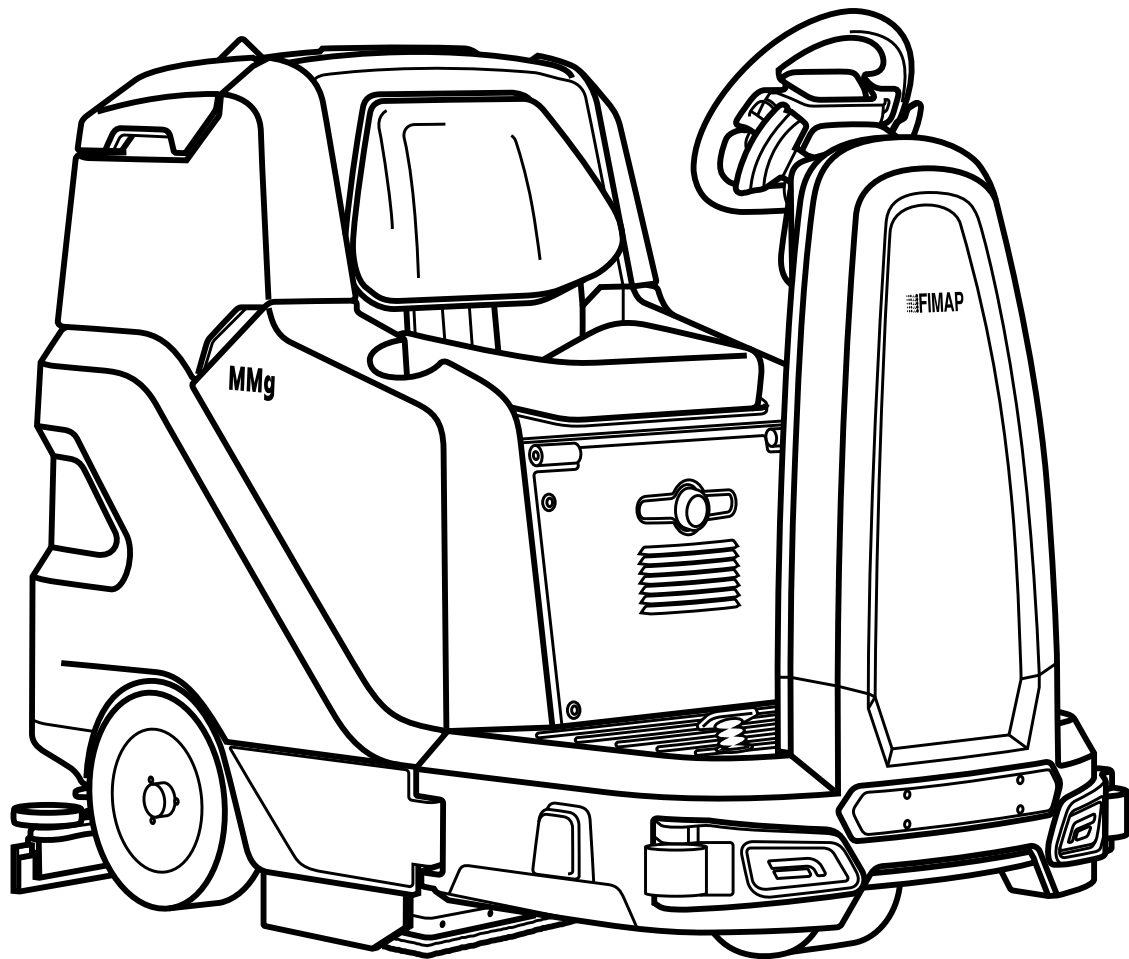


MMg 2016 Orbital



PROFESSIONAL SCRUBBING MACHINES

IT **CATALOGO RICAMBI**
EN **SPARE PARTS CATALOGUE**
FR **CATALOGUE DE PIECES DETACHEES**

DE **ERSATZKATALOG**
ES **CATALOGO PIEZAS DE REPUESTO**

 **FIMAP**[®]



SOMMARIO

SOMMARIO	3
PREMONTAGGIO BASAMENTO.....	8
GRUPPO COMANDO BASAMENTO.....	12
PREMONTAGGIO TERGIPAVIMENTO	14
GRUPPO COMANDO TERGIPAVIMENTO	16
GRUPPO TELAIO (VER. POLYURETHANE)	20
GRUPPO TELAIO (VER. SUPER ELASTIC)	26
MOTORIDUTTORE TRAZIONE	32
GRUPPO STERZO (VER. BASE).....	34
PREMONTAGGIO RUOTA ANTERIORE (VER. POLYURETHANE).....	38
PREMONTAGGIO RUOTA ANTERIORE (VER. SUPER ELASTIC).....	40
GRUPPO CARROZZERIA.....	42
GRUPPO SERBATOIO SOLUZIONE.....	44
GRUPPO SERBATOIO SOLUZIONE (VERSIONE FLR).....	48
GRUPPO SERBATOIO DI RECUPERO.....	52
GRUPPO SERBATOIO DI RECUPERO (VERSIONE FLR)....	54
GRUPPO MOTORE ASPIRAZIONE.....	56
GRUPPO IMPIANTO IDRICO.....	58
GRUPPO IMPIANTO ELETTRICO	60
GRUPPO SUPPORTO CONNETTORI	
BATTERIA (VERSIONE NO CB)	62
GRUPPO CARICABATTERIE (VERSIONE CB)	64
GRUPPO ETICHETTE (VERSIONE BASE)	66
GRUPPO ETICHETTE (VERSIONE BASE CB).....	67
GRUPPO FARI.....	68
GRUPPO LAMPEGGIANTE	70
KIT IMPIANTO IDRICO (VERSIONE FLR).....	72
KIT FFM	74
KIT IMPIANTO IDRICO (VER. SIDE BRUSH).....	76

SUMMARY

SUMMARY	3
BRUSHES BASE PRE-ASSEMBLY.....	8
BRUSHES CONTROL ASSEMBLY.....	12
SQUEEGEE ASSEMBLY.....	14
SQUEEGEE CONTROL ASSEMBLY	16
GROUP CHASSIS MACHINE (VER. POLYURETHANE)	20
GROUP CHASSIS MACHINE (VER. SUPER ELASTIC).....	26
TRACTION MOTOR.....	32
HANDLEBAR GROUP (VER. BASE).....	34
GROUP FRONT WHEEL (VER. POLYURETHANE).....	38
GROUP FRONT WHEEL (VER. SUPER ELASTIC)	40
GROUP BODYWORK.....	42
SOLUTION TANK ASSEMBLY.....	44
SOLUTION TANK ASSEMBLY (VERSION FLR)	48
RECOVERY TANK ASSEMBLY	52
RECOVERY TANK ASSEMBLY (VERSION FLR).....	54
SUCTION MOTOR ASSEMBLY.....	56
WATER UNIT	58
ELECTRIC COMPONENTS ASSEMBLY	60
GROUP SUPPORT CONNECTOR	
BATTERIES (VERSIONE NOTHING CB).....	62
GROUP CHARGER (VERSION CB)	64
GROUP DECAL (VERSION BASE)	66
GROUP DECAL (VERSION BASE CB)	67
LIGHTS GROUP	68
FLASHING GROUP	70
WATER UNIT (VERSION FLR).....	72
KIT FFM	74
WATER UNIT (VER. SIDE BRUSH)	76

SOMMAIRE

SOMMAIRE.....	4
PREMONTAGE PLATEAU DES BROSSES	8
GROUPE COMMANDE DES BROSSES	12
ENSEMBLE DE SUCEUR	14
GROUPE COMMANDE DE SUCEUR.....	16
GROUPE CHASSIS MACHINE (VER. POLYURETHANE).....	20
GROUPE CHASSIS MACHINE (VER. SUPER ELASTIC).....	26
MOTEUR DE TRACTION	32
GUIDON GROUP (VER. BASE)	34
GROUPE DE ROUE AVANT.....	38
GROUPE DE ROUE AVANT (VER. SUPER ELASTIC)	40
GROUPE CARROSSERIE.....	42
GROUPE DE RESERVOIR EAU PROPRE.....	44
GROUPE DE RESERVOIR EAU PROPRE (VERSION FLR)	48
GROUPE DE RESERVOIR RECUPERATION	52
GROUPE DE RESERVOIR RECUPERATION (VERSION FLR).....	54
54	
GROUPE MOTEUR DASPIRATION.....	56
GROUPE HYDRIQUE	58
GROUPE COMPOSANTS ELECTRIQUES.....	60
GROUPE SUPPORT CONNECTEUR DE BATTERIES (VERSIONE RIEN CB).....	62
GROUPE CHARGEUR (VERSION CB)	64
GROUPE DE ETIQUETTE (VERSION BASE).....	66
GROUPE DE ETIQUETTE (VERSION BASE CB).....	67
GROUP FEUX.....	68
GROUPE CLIGNOTANT.....	70
GROUPE HYDRIQUE (VERSION FLR)	72
KIT FFM	74
GROUPE HYDRIQUE (VER. SIDE BRUSH).....	76

INHALTSANGABE

INHALTSANGABE.....	4
VORMONTAGE BÜRSTENGESTELL.....	8
GRUPPE BÜRSTENBETÄTIGUNG	12
SAUGFUSSGRUPPE	14
GRUPPE SAUGFUSSBETÄTIGUNG.....	16
GROUP FRAME MACHINE (VER. POLYURETHANE).....	20
GROUP FRAME MACHINE (VER. SUPER ELASTIC)	26
FAHRMOTOR	32
HANDLEBAR GROUP (VER. BASE).....	34
GROUP VORDERRAD (VER. POLYURETHANE).....	38
GROUP VORDERRAD (VER. SUPER ELASTIC).....	40
GROUP KAROSSERIE.....	42
GRUPPE FRISCHWASSERTANK.....	44
GRUPPE FRISCHWASSERTANK (VERSION FLR)	48
GRUPPE SCHMUTZWASSERTANK	52
GRUPPE SCHMUTZWASSERTANK (VERSION FLR).....	54
SAUGMOTORGRUPE	56
WASSERGRUPPE.....	58
GRUPPE ELEKTROTEILE	60
GRUPPE UNTERSTÜTZUNG DER CONNECTOR BATTERIES (VERSIONE NICHTS CB).....	62
GROUP CHARGER (VERSION CB)	64
GRUPPE SCHILD (VERSION BASE)	66
GRUPPE SCHILD (VERSION BASE CB)	67
LIGHTS GROUP	68
GRUPPE BLINKEN	70
WASSERGRUPPE (VERSION FLR)	72
KIT FFM	74
WASSERGRUPPE (VER. SIDE BRUSH).....	76

ÍNDICE

ÍNDICE	5
PREMONTAJE BANCADA CEPILLOS.....	8
GRUPO MANDO CEPILLOS.....	12
GRUPO LIMPIADOR DE SUELO.....	14
GRUPO MANDO LIMPIAPAVIMENTOS	16
GRUPO BASTIDOR DE LA MÁQUINA (VER. POLYURETHANE).....	20
GRUPO BASTIDOR DE LA MÁQUINA (VER. SUPER ELASTIC).....	26
EL MOTOR DE TRACCIÓN.....	32
MANILLAR GRUPO (VER. BASE).....	34
GRUPO DE RUEDA DELANTERA (VER. POLYURETHANE).....	38
GRUPO DE RUEDA DELANTERA (VER. SUPER ELASTIC).....	40
GRUPO CARROCERÍA	42
GRUPO TANQUE SOLUCIÓN	44
GRUPO TANQUE SOLUCIÓN (VERSION FLR).....	48
GRUPO TANQUE RECUPERACIÓN	52
GRUPO TANQUE RECUPERACIÓN (VERSION FLR).....	54
GRUPO MOTOR SUCCION	56
GRUPO AGUA.....	58
GRUPO COMPONENTES ELÉCTRICOS	60
GRUPO SOPORTE DEL CONECTOR BATERIAS (VERSIONE NADA CB).....	62
GRUPO CARGADOR (VERSION CB)	64
GRUPOS ETIQUETA (VERSION BASE).....	66
GRUPOS ETIQUETA (VERSION BASE CB)	67
GRUPO DE LUCES	68
GRUPO DE INTERMITENTE.....	70
GRUPO AGUA (VERSION FLR)	72
KIT FFM	74
GRUPO AGUA (VER. SIDE BRUSH).....	76

IT - Le descrizioni contenute nella presente pubblicazione non si intendono impegnative. L'azienda pertanto, si riserva il diritto di apportare in qualunque momento, le eventuali modifiche ad organi, dettagli, forniture di accessori, che essa ritiene convenienti per un miglioramento o per qualsiasi esigenza di carattere costruttivo o commerciale. La riproduzione anche parziale dei testi e dei disegni, contenuti nella presente pubblicazione, è vietata ai sensi di legge. L'azienda si riserva il diritto di apportare modifiche di carattere tecnico e/o di dotazione. Le immagini sono da intendersi di puro riferimento e non vincolanti in termini di design e dotazione.

INTRODUZIONE:

Il presente vuole essere da guida per l'ordinazione delle parti di ricambio ed è stato realizzato in modo da consentire una rapida identificazione della macchina in tutte le sue versioni e quindi una rapida visualizzazione dei pezzi che la compongono.

MODALITÀ DI ORDINAZIONE:

Per facilitare la ricerca di magazzino e la spedizione dei pezzi di ricambio, si pregano vivamente i Sig. Clienti di attenersi alle seguenti norme e specificare sempre :

Modello e numero di matricola della macchina;
Numero di posizione e numero di tavola dove sono rappresentati;
Codice di ordinazione e denominazione;
Quantità dei pezzi desiderati;
Indirizzo esatto e ragione sociale del Committente, completo con l'eventuale recapito per la consegna della merce;
Mezzo di spedizione desiderato. (Nel caso questa voce non sia specificata la Ditta Costruttrice si riserva di usare a sua discrezione il mezzo più opportuno).

EN - The contained descriptions in the present publication are not binding. The Manufacturer therefore reserves itself the right to bring in whatever moment possible organs changes, details or supplies of accessories, that it holds convenient for an improvement, or for any demand of constructive or commercial character. The partial reproduction of the texts and diagrammes contained in the present catalog, is forbidden by law. The Manufacturer reserves itself the right to bring changes of technical character and/or of endowment. The images are meant of pure reference and not binding in terms of design and endowment.

INTRODUCTION:

This catalogue is intended to serve as a guide for the ordering of spare parts and is designed to facilitate rapid identification of the machine in all its versions and to rapid location of its component parts.

HOW TO ORDER:

For the purpose of simplifying stock searching and the delivery of spare parts, we would ask our customers to observe the following standard procedures, at all times specifying:

The model and part number of the machine;
The position number and the number of the table of chart

in which the parts appear;
Ordering code and part name;
Quantity of parts required;
Precise address and company status of the purchaser placing the order, complete with address for delivery of the goods;
Shipping means required.

FR - Les descriptions contenu dans la présente publication ne s'entendent pas contraignant. Le Fabriquant donc, il se réserve le droit d'apporter dans n'importe quel moment, les modifications éventuelles à organes, détails, fournitures d'accessoires, qu'elle croit convenables pour une amélioration ou pour n'importe quel exigence de caractère constructif ou commercial.

La reproduction partielle aussi des textes et des dessins, contenu dans le présent catalogue, elle est prohibée aux termes de la loi. Le Fabriquant se réserve le droit d'apporter modifications de caractère technique et/ou de dotation. Les images sont à s'entendre en référence pure et pas contraignants en termes de design et dotation.

INTRODUCTION:

Le présent catalogue a pour but de guider l'utilisateur dans les commandes de pièces détachées. Il a été réalisé pour faciliter une identification rapide de la machine dans toutes ses versions et permet ainsi un repérage rapide de ses composants.

COMMENT PASSER COMMANDE:

Afin de simplifier la recherche dans le magasin et l'expédition des pièces de rechange, nous prions notre clientèle de respecter la procédure suivante en indiquant toujours:

Le modèle et numéro de la machine;
Le numéro de la position et numéro du tableau sur lequel figure la pièce;
La référence et la dénomination;
La quantité des pièces demandées;
L'adresse exacte et la raison sociale de l'acheteur qui passe la commande, en indiquant l'adresse de livraison;
Le moyen de transport désiré (dans le cas où ceci n'est pas précisé l'expediteur se réserve le droit de choisir le transporteur).

DE - Die Beschreibungen, welche in der vorliegenden Veröffentlichung vorhanden sind, sind nicht verpflichtend. Die Firma behält sich das Recht vor jederzeit eventuelle Modifikationen an wesentlichen Baugruppen, Details und Zubehör-Teilen durchzuführen, wenn dies für vorteilhaft bewertet wird und zu einer Verbesserung führt oder aufgrund von konstruktiven oder kommerziellen Anforderungen. Die Vervielfältigung, auch wenn es sich nur um Text-Auszügen oder Abbildungen handelt, der vorliegenden Bedienungsanleitung ist entsprechend dem Gesetz untersagt. Die Firma behält sich das Recht vor technische Eigenschaften und Ausstattungen zu modifizieren. Die Abbildungen sind zum Verständnis und dienen als Bezug sind nicht bindend in Bezug auf Design und Ausstattung.

EINLEITUNG:

Der vorliegende Katalog versteht sich als Führer für

Ersatzteile und soll eine rasche Identifikation der Maschine in all ihren Ausführungen ermöglichen und daher ein sofortiges Erkennen der Teile, aus denen sie besteht.

BESTELLVORSCHLAG:

Um ein Auffinden im Lager und den Versand der Ersatzteile zu erleichtern, werden die Kunden ersucht, sich an folgende Normen zu halten und immer folgendes anzugeben:

- Modell- und Gerätenummer;
- Positions- und Tafelnummer, wo sie dargestellt sind;
- Bestellnummer und Handelsbezeichnung;
- Menge der gewünschten Teile;
- Genaue Adresse und Firmennamen des Auftraggebers, gemeinsam der ev. Anschrift für die Zusendung der Ware;
- Die gewünschte Versandart (falls nicht angegeben, behält sich der Lieferant das Recht vor, die günstigste Art zu wählen)

ES - Las descripciones contenidas en la presente publicación no son empeñativas. La Empresa por lo tanto se reserva el derecho de aportar en cualquier momento, eventuales modificaciones a órganos, detalles, suministros de accesorios, que ella crea conveniente para una mejoría o por cualquier exigencia de carácter constructivo o comercial. La reproducción parcial de los textos y los diseños, contenidos en el presente catálogo, está prohibida por la ley. La Empresa se reserva el derecho a aportar modificaciones de carácter técnico e/o de dotación. Las imágenes son de pura referencia y no vinculantes en términos de diseño y dotación.

INTRODUCCIÓN:

Ese catálogo quiere servir cómo guía para pedir las piezas de repuesto y se ha realizado de manera de consentir una rápida identificación de la máquina en todas sus versiones y por consiguiente una rápida individuación de las piezas que la componen.

MODALIDADES DE LOS PEDIDOS:

Para la búsqueda en el almacén y el envío de las piezas de repuesto, se ruega encarecidamente a los Sres. Clientes de seguir las reglas siguientes y de especificar siempre:

- El modelo y el número de matrícula de la máquina;
- El número de posición y el número de la tabla donde son representadas;
- El código de pedido y la denominación;
- El número de piezas que se desean;
- Las señas exactas y la razón social del Comitente, indicando también las señas eventuales para la entrega de la mercancía;
- El medio de envío que se desea. (En caso de que ese dato no se haya especificado, la Empresa Constructora se reserva el derecho de utilizar a su elección el medio más adecuado.

AGGIORNAMENTI DALLA VERSIONE PRECEDENTE:

- = Documento valido dalla matricola.
- ← = Documento annullato dalla matricola.

UPDATES FROM THE PREVIOUS VERSION:

- = This document is valid since the serial number.
- ← = This document is valid till the serial number.

MISE À JOUR DE LA VERSION PRÉCÉDENTE:

- = Document valable à partir du numéro de série.
- ← = Document annulé par le numéro de série.

UPDATES FROM THE PREVIOUS VERSION:

- = This document is valid since the serial number.
- ← = This document is valid till the serial number.

ACTUALIZACIÓN DE LA VERSIÓN ANTERIOR:

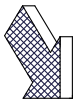
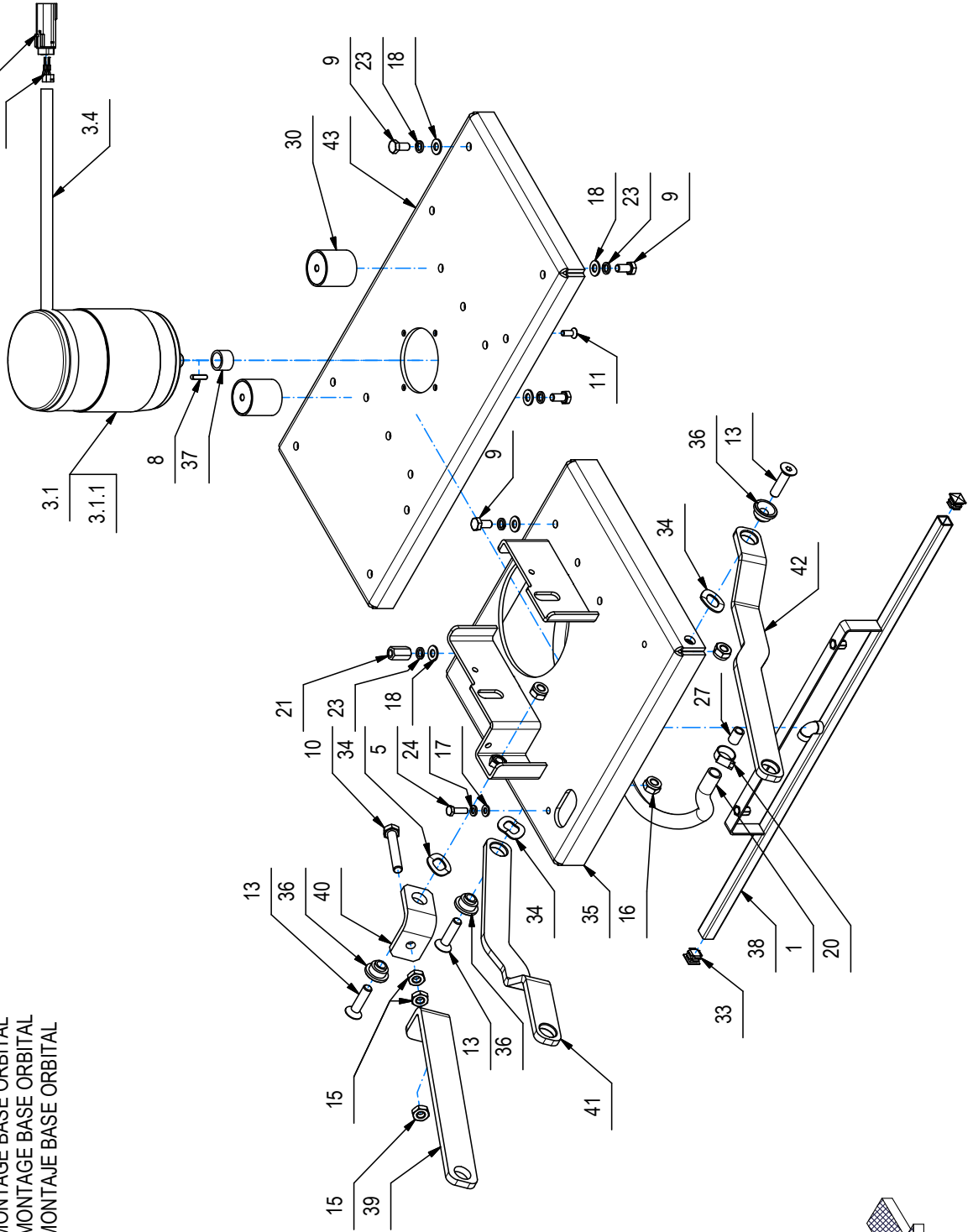
- = Documento válido desde la matrícula n°.
- ← = Documento válido hasta la matrícula n°.

	PAG.	N. DOC.	VER.	SERIAL NUMBER

10069559-AA

01

CR-01 PREM. BASAMENTO
 PREASSEMBLY BASE ORBITAL
 PREMONTAGE BASE ORBITAL
 VORMONTAGE BASE ORBITAL
 PREMONTAJE BASE ORBITAL



CR-01 PREM. BASAMENTO

01

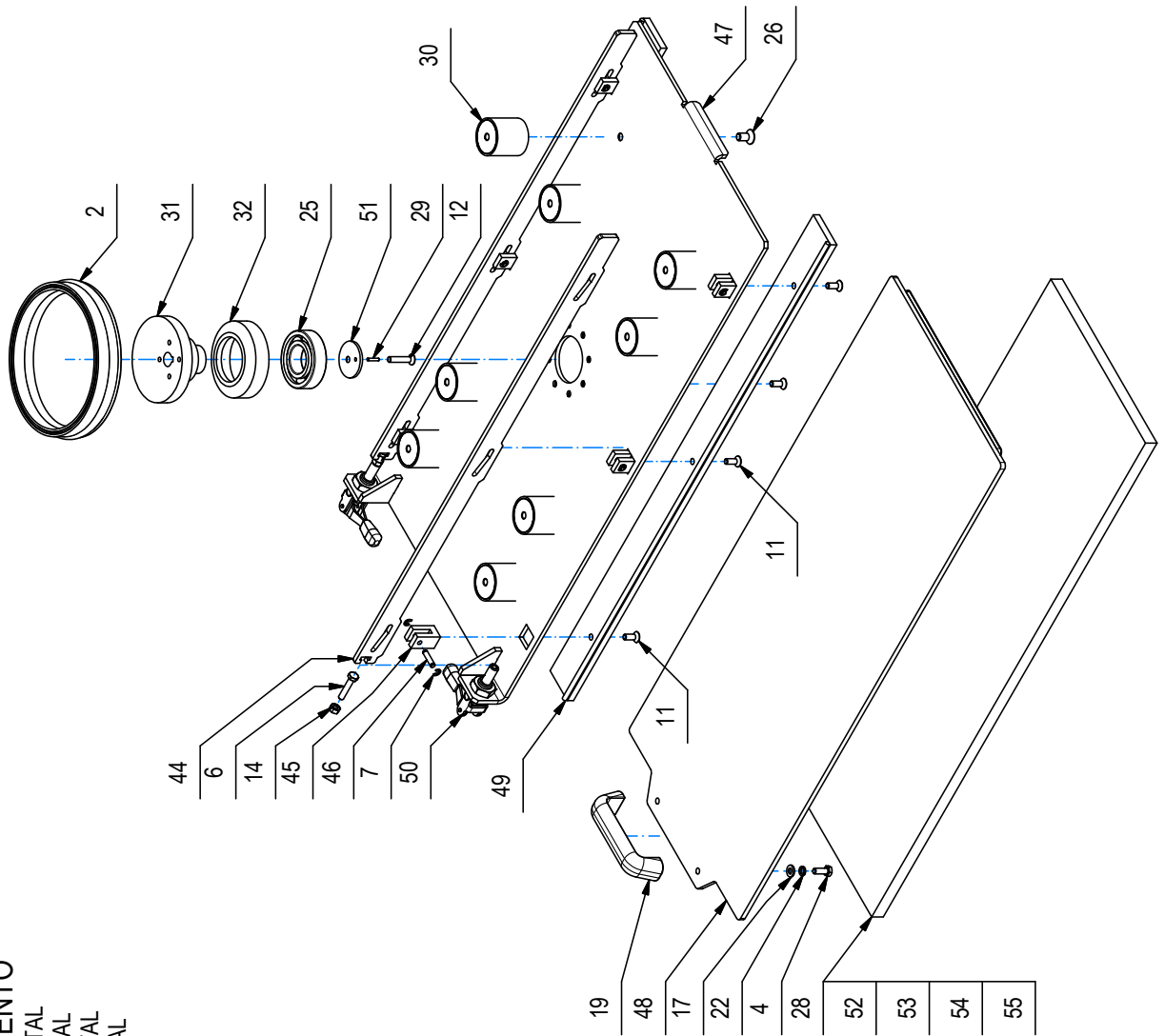
POS	CODICE	QTÀ	DESCRIZIONE	DENOMINATION	DESCRIPTION	BENENNING	DESCRIPCION
1	216511	1	TUBO VITREO SPIRALATO D=17 d=12 L=560	PIPE	TUBE	ROHR	TUBO
2	224994	1	PROFILO GOMMA ASSOTECH L=500	GASKET	JOINT	DICHTUNG	JUNTA
3	226059	1	MOTORE 24V 600W CON MOLEX	GEARED MOTOR ASSEMBLY	MOTO-REDUCTEUR COMPLET	GETRIEBEMOTOR KOMPLETT	MOTORREDUCTOR COMPLETO
3.1	411738	1	MOTORE MP80S/2 24V 600W 3500G	MOTOR	MOTEUR	MOTOR	MOTOR
3.1.1	409412	4	SPAZZ. MOT. 7X14X19 GM4EC01 (OCCHIELLO)	CARBON BRUSH MOTOR	CHARBON MOTEUR	KOHLEBÜRSTE	ESCOBILLA MOTOR
3.2	436411	1	CONNETTORE MOLEX MX150L FEM. 19433-0013	CONNECTOR FEMALE	CONNECTEUR FEMELLE	STECKER OHNE ZAPFEN	CONNECTOR HEMBRA
3.3	436413	2	TERMINALE MOLEX MX150L MAS. 19431-0001	CONTACT	CONTACT	KONTAKT	CONTACTO
3.4	414378	1	GUAINA D.12,7x300 TERMOR.	SHEATH	GAINÉ	SCHUTZMANTEL	VAINA
4	407664	2	VITE M6x16 TE UNI 5739 A2	SCREW	VIS	SCHRAUBE	TORNILLO
5	407667	2	VITE M6x20 TE UNI 5739 A2	SCREW	VIS	SCHRAUBE	TORNILLO
6	407671	2	VITE M6x30 TE UNI 5739 A2	SCREW	VIS	SCHRAUBE	TORNILLO
7	408367	12	SEEGER RS 4 DIN 6799	SEEGER RING	SERRE CLIPS	SEEGER RINGS	ANILLO SEEGER
8	408402	1	LINGUETTA 5X5X20 UNI 6604/69	KEY	CLAVETTE	KEIL	CLAVIJA
9	408669	19	VITE M8x16 TE UNI 5739 ZINC	SCREW	VIS	SCHRAUBE	TORNILLO
10	408716	1	VITE M10X60 TE UNI 5739 ZINC	SCREW	VIS	SCHRAUBE	TORNILLO
11	408969	18	VITE M6x16 TPSEI UNI 5933 A2	SCREW	VIS	SCHRAUBE	TORNILLO
12	408973	1	VITE M6x30 TPSEI UNI 5933 FP A2	SCREW	VIS	SCHRAUBE	TORNILLO
13	409001	3	VITE M10X40 TPSCPE UNI 5933 (10.9) ZINC	SCREW	VIS	SCHRAUBE	TORNILLO
14	409043	2	DADO M6x5 UNI 5588 A2	NUT	ECROU	MUTTER	TUERCA
15	409059	3	DADO M10x6 UNI 5589 ZINC	NUT	ECROU	MUTTER	TUERCA
16	409090	3	DADO M10x10 AUTOBL. UNI 7474 ZINC	LOCK NUT	ECROU AUTOFREINES	SICHERUNGSMUTTER	TUERCA AUTOBLOCANTE
17	409157	4	ROSETTA 6x12x1.6 INOX UNI 6592	WASHER	RONDELLE	UNTERLEGSCHIEBE	ARANDELA
18	409175	20	ROSETTA 8x17x1.6 UNI 6592 ZINC.	WASHER	RONDELLE	UNTERLEGSCHIEBE	ARANDELA
19	410271	1	MANIGLIA MT105 M6	HANDLE	MANCHE	HANDGRIFF	MANILLA
20	410297	1	FASCETTA A VITE 12 -20 - 9	CLAMP	COLLIER	BRIDE	ABRAZADERA
21	415888	1	DADO PROLUNGATO M8X24	NUT	ECROU	MUTTER	TUERCA
22	415945	2	ROSETTA M6 UNI 1751 INOX GROWER	WASHER	RONDELLE	UNTERLAGSCHIEBE	ARANDELA
23	415946	20	ROSETTA M8 GROWER UNI 1751	LOCK WASHER	RONDELLE FREIN	ZAHNSCHIEBE	ARANDELLA DENTADA
24	416783	2	ROSETTA M6 GROWER UNI 1751 INOX (A2)	LOCK WASHER	RONDELLE FREIN	ZAHNSCHIEBE	ARANDELLA DENTADA
25	421264	1	CUSCINETTO SF 6206 2RS	BEARING	ROULEMENT	LAGER	COJINETE
26	427102	8	VITE M8X16 TSPEI UNI6933 A2	SCREW	VIS	SCHRAUBE	TORNILLO
27	427680	1	DISTANZIALE D=12 d=8.4 S=16 NYLON	SPACER	ENTRETOISE	DISTANZHÜLSE	DISTANCIADOR
28	437864	1	TAMPONE ROSSO 28"x9.6" (711x246)	RED PAD	PATIN ROUGE	SCHEIBE ROT	ZAPATA ROJO
29	438317	1	SPINA ELASTICA 3X14 UNI 28740	SPRING PIN	FOURCHETTE	SPANNSTIFT	PASADOR ELASTICO

10069559-AA

01

CR-01 PREM. BASAMENTO

PREASSEMBLY BASE ORBITAL
 PREMONTAGE BASE ORBITAL
 VORMONTAGE BASE ORBITAL
 PREMONTAJE BASE ORBITAL



CR-01 PREM. BASAMENTO

01

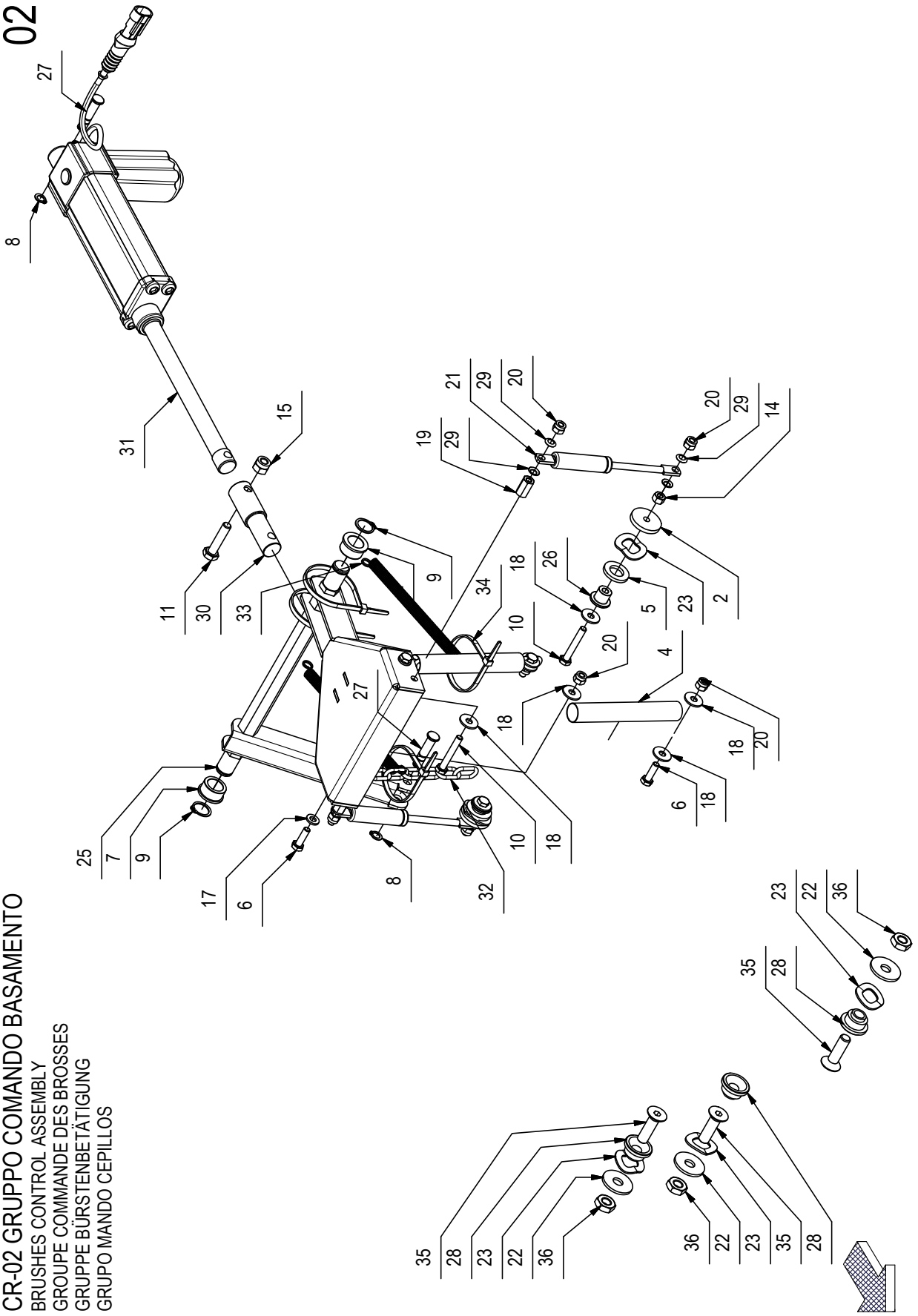
POS	CODICE	QTÀ	DESCRIZIONE	DENOMINATION	DESCRIPTION	BENENNUNG	DESCRIPCION
30	441992	14	ANTIVIBRANTE 231/100-Ø40x40-F/F-8MA-45Sh	ANTIVIBRANT	ANTIVIBRATOIRE	ANTIVIBRATIONS	ANTIVIBRACION
31	441993	1	FLANGIA ECCENTRICA ORBITALE	FLANGE	FLASQUE	FLASQUE	BRIDA
32	441994	1	SEDE CUSCINETTO ORBITALE	FLANGE	FLASQUE	FLANSCH	BRIDA
33	442004	2	TAPPO PER TUBO QUADRO 15x15	CAP	CAPUCHON	KAPPE	TAPON
34	442006	3	ROSETTA ONDULATA UNI 8840 - B - 14	WASHER	RONDELLE	UNTERLAGSCHEIBE	ARANDELA
35	443273	1	ATTACCO BASAMENTO MMG 2016 BTO	COUPLING	ATTAQUE	KUPPLUNG	ACOPLAMIENTO
36	443300	3	BOCCOLA D=27-20-14 d=10,1 L=14,5 SVAS	BUSHING	BAGUE	BUCHSE	CASQUILLO
37	443744	1	DISTANZIALE D=22 d=17 S=15 S235	SPACER	ENTRETOISE	DISTANZHÜLSE	DISTANCIADOR
38	445334	1	TUBO DISTRIBUTORE ACQUA MMG II VER				
39	445336	1	BRACCIO 3° PUNTO MMG ORBITALE (LUNGO)				
40	445337	1	BRACCIO 3° PUNTO MMG ORBITALE (CORTO)	SUPPORT	SUPPORT	HALTERUNG	SOPORTE
41	445339	1	BRACCIO DX BASAMENTO MMG	RIGHT ARM	BRAS DROITE	ARM RECHTS	BRAZO DERECHO
42	445342	1	BRACCIO SX BASAMENTO MMG	LEFT ARM	BRAS GAUCHE	ARM LINKS	BRAZO IZQUIERDO
43	445343	1	SUPPORTO BAS. MMG BTO II RAL 7016	SUPPORT	SUPPORT	HALTERUNG	SOPORTE
44	445344	2	ASTA FISSAGGIO BAS. MMG BTO II VER	ROD	TIGE	STANGE	VARILLA
45	445345	6	FORCELLA SUPP. GUIDA MMG BTO II VER	FORK	FOURCHETTE	GABELKOPF	HORQUILLA
46	445346	6	SPINA CILINDRICA Ø5x22	SPRING PIN	FOURCHETTE	SPANNSTIFT	PASADOR ELASTICO
47	445347	1	SUPP. PIASTRA MMG BTO II VER	SUPPORT	SUPPORT	HALTERUNG	SOPORTE
48	445348	1	PIASTRA BASAMENTO MMG BTO II VER	PLAQUE	PLAQUE	BEFESTIGUNGSAUFLAGE	PLACA
49	445349	2	SUPP. PIATTO MMG BTO II VER	SUPPORT	SUPPORT	HALTERUNG	SOPORTE
50	445350	2	LEVA ELESA MFE.30080X (COD - GG.AS416)	LEVER	LEVIER	HEBEL	PALANCA
51	445381	1	RONDELLA FISSAGGIO MOTORE MMG BTO	WASHER	RONDELLE	UNTERLAGSCHEIBE	ARANDELA
52	442484	1	TAMPONE VERDE 28"x9,6" (711x246)	PAD GREEN	PATIN VERT	SCHEIBE GRÜN	ZAPATA VERDE
53	442810	1	TAMPONE NERO 28"x9,6" (711x246)	PAD BLACK	PATIN NOIR	SCHEIBE SCHWARZ	ZAPATA NEGRO
54	444025	1	TAMPONE BIANCO 28"x9,6" (711x246)	PAD WHITE	PATIN BLANC	SCHEIBE WEISS	ZAPATA BLANCO
55	444027	1	TAMPONE MARRONE 28"x9,6" (711x246)	PAD BROWN	PATIN BRUN	SCHEIBE BRAUNEN	ZAPATA MARRÓN

10064650-AA

02

CR-02 GRUPPO COMANDO BASAMENTO

BRUSHES CONTROL ASSEMBLY
 GROUPE COMMANDE DES BROSSES
 GRUPPE BÜRSTENBETÄTIGUNG
 GRUPO MANDO CEPILLOS



CR-02 GRUPPO COMANDO BASAMENTO

02

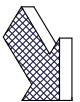
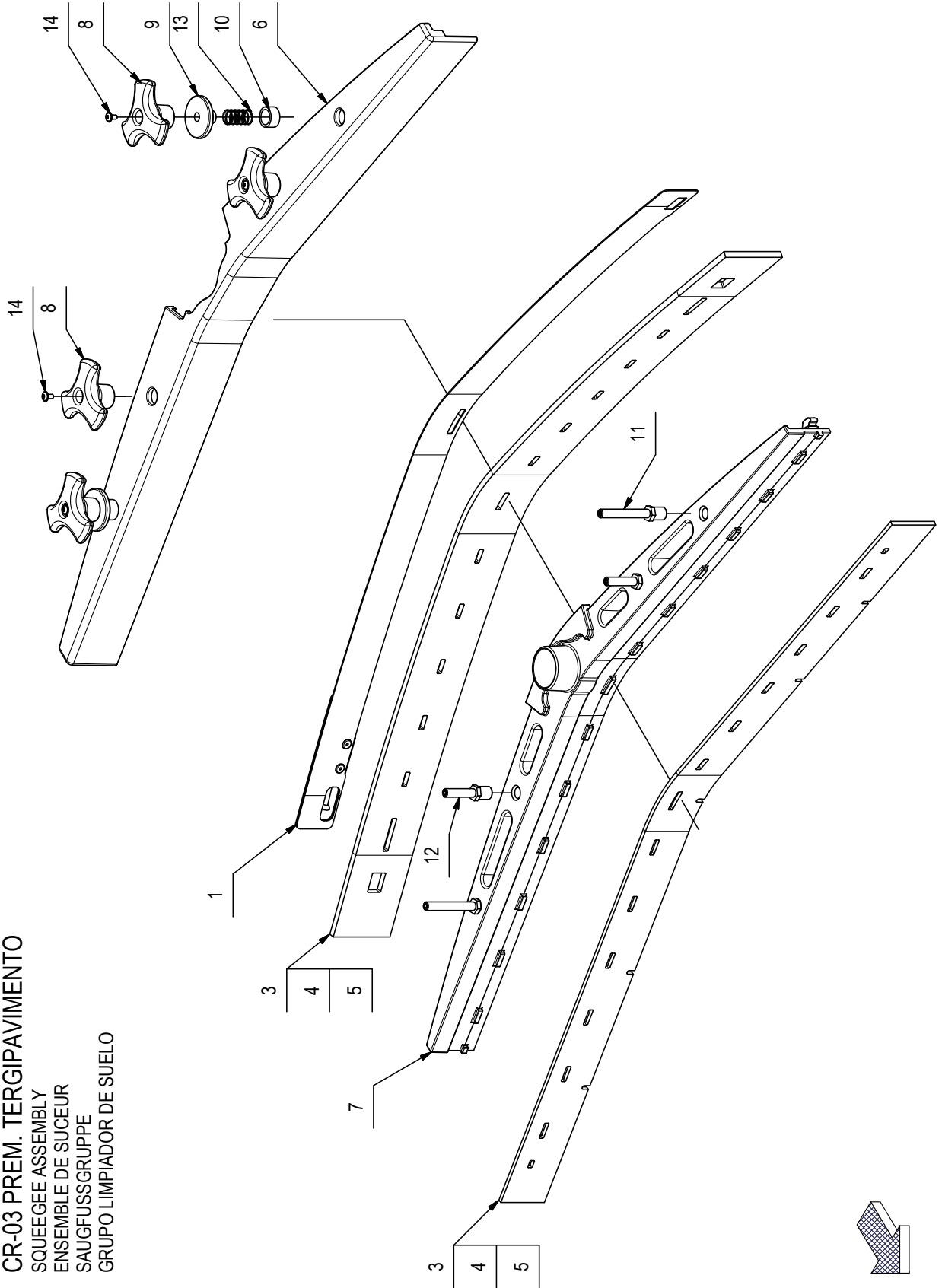
POS	CODICE	QTÀ	DESCRIZIONE	DENOMINATION	DESCRIPTION	BENENNUNG	DESCRIPCION
2	210510	2	RONDELLA D=30 d=6 S=4 Fe360B	WASHER	RONDELLE	UNTERLAGSCHEIBE	ARANDELA
4	225546	2	GUAINA NERA Ø18 L=120	SHEATH	GAINÉ	SCHUTZMANTEL	VAINA
5	400322	2	ROSETTA 14x25x3 NYLON	WASHER	RONDELLE	UNTERLAGSCHEIBE	ARANDELA
6	407666	4	VITE M6X20 TE UNI 5739 ZINC	SCREW	VIS	SCHRAUBE	TORNILLO
7	408019	2	BOCCOLA D=25-22,2 d=16 S=12 OT58	BUSHING	BAGUE	BUCHSE	CASQUILLO
8	408346	2	SEEGER E 8	SEEGER RING	SERRE CLIPS	SEEGERRING	ANILLO SEEGER
9	408350	2	SEEGER E 16 X1 DIN 471	SEEGER RING	SERRE CLIPS	SEEGERRING	ANILLO SEEGER
10	408660	4	VITE M6x40 TE UNI 5739 ZINC	SCREW	VIS	SCHRAUBE	TORNILLO
11	408678	1	VITE M8X35 TE UNI 5739 ZINC	SCREW	VIS	SCHRAUBE	TORNILLO
14	409039	2	DADO M6x6 UNI 5587 ZINC	NUT	ECROU	MUTTER	TUERCA
15	409086	1	DADO M8x10,6 AUTOBL. UNI 7473 ZINC	LOCK NUT	ECROU AUTOBLOCANT	STOPMUTTER	TUERCA AUTOBLOCANTE
17	409156	2	ROSETTA 6x12x1,6 UNI 6592 ZINC	WASHER	RONDELLE	UNTERLAGSCHEIBE	ARANDELA
18	409160	10	ROSETTA 6x18x1,5 UNI 6593 ZINC	WASHER	RONDELLE	UNTERLAGSCHEIBE	ARANDELA
19	411966	2	DADO DI PROLUNGAMENTO M6 CH10 H=18	NUT	ECROU	MUTTER	TUERCA
20	421040	8	DADO M6 AUTOBL. UNI 7473 ZINC.	LOCK NUT	ECROU AUTOBLOQUANT	STOPMUTTER	TUERCA AUTOBLOCANTE
21	436190	2	MOLLA A GAS 16-1 L=146 CORSA=40 F=150 N	GAS SHOCK ABSORBER	RESSORT	GASFEDER	AMORTIGUADOR A GAS
22	439147	3	ROSETTA 10X30X2,5 UNI 6593 ZINC.	WASHER	RONDELLE	UNTERLAGSCHEIBE	ARANDELA
23	442006	5	ROSETTA ONDULATA UNI 8840 - B - 14	WASHER	RONDELLE	UNTERLAGSCHEIBE	ARANDELA
25	443265	1	STAFFA SOLL. BASAMENTO MMG 2016 BTO	LEVER	LEVIER	HEBEL	PALANCA
26	443272	2	BOCCOLA D=20-13 d=6,5 S=13 OT58	BUSHING	BAGUE	BUCHSE	CASQUILLO
27	443299	2	PERNO FISSAGGIO MARTINETTI	PIN	AXE	BOLZEN	PERNO
28	443300	3	BOCCOLA D=27-20-14 d=10,1 L=14,5 SVAS	BUSHING	BAGUE	BUCHSE	CASQUILLO
29	443312	8	MOLLA A TAZZA 6x12x0,5 DIN 293	WASHER	RONDELLE	UNTERLAGSCHEIBE	ARANDELA
30	443486	1	PROLUNGA MARTINETTO MMG 2016	SHAFT	ARBRE	WELLE	EJE
31	226030	1	MARTINETTO 24V L=315 F=500N + CONN. AMP	ACTUATOR ASSEMBLY	VERIN COMPLET	SPINDEL MOTOR KOMPLETT	GATO COMPLETO
32	226592	2	CATENA INOX NR 18 FILO=3- 8 ANELLI L=160	CHAIN	CHAINE	KETTE	CADENA
33	408123	2	MOLLA TRAZ. 10x1x103	SPRING	RESSORT	FEDER	RESORTE
34	410277	4	FASCETTA PLASTICA 4,5X200	CLAMP	COLLIER	BRIDE	ABRAZADERA
35	415844	3	VITE M10x35 TSPEI UNI5933 ZINC.	SCREW	VIS	SCHRAUBE	TORNILLO
36	409059	3	DADO M10x6 UNI 5589 ZINC	NUT	ECROU	MUTTER	TUERCA

10063537-AA

03

CR-03 PREM. TERGIPAVIMENTO

SQUEEGEE ASSEMBLY
 ENSEMBLE DE SUCEUR
 SAUGFUSSGRUPPE
 GRUPO LIMPIADOR DE SUELO



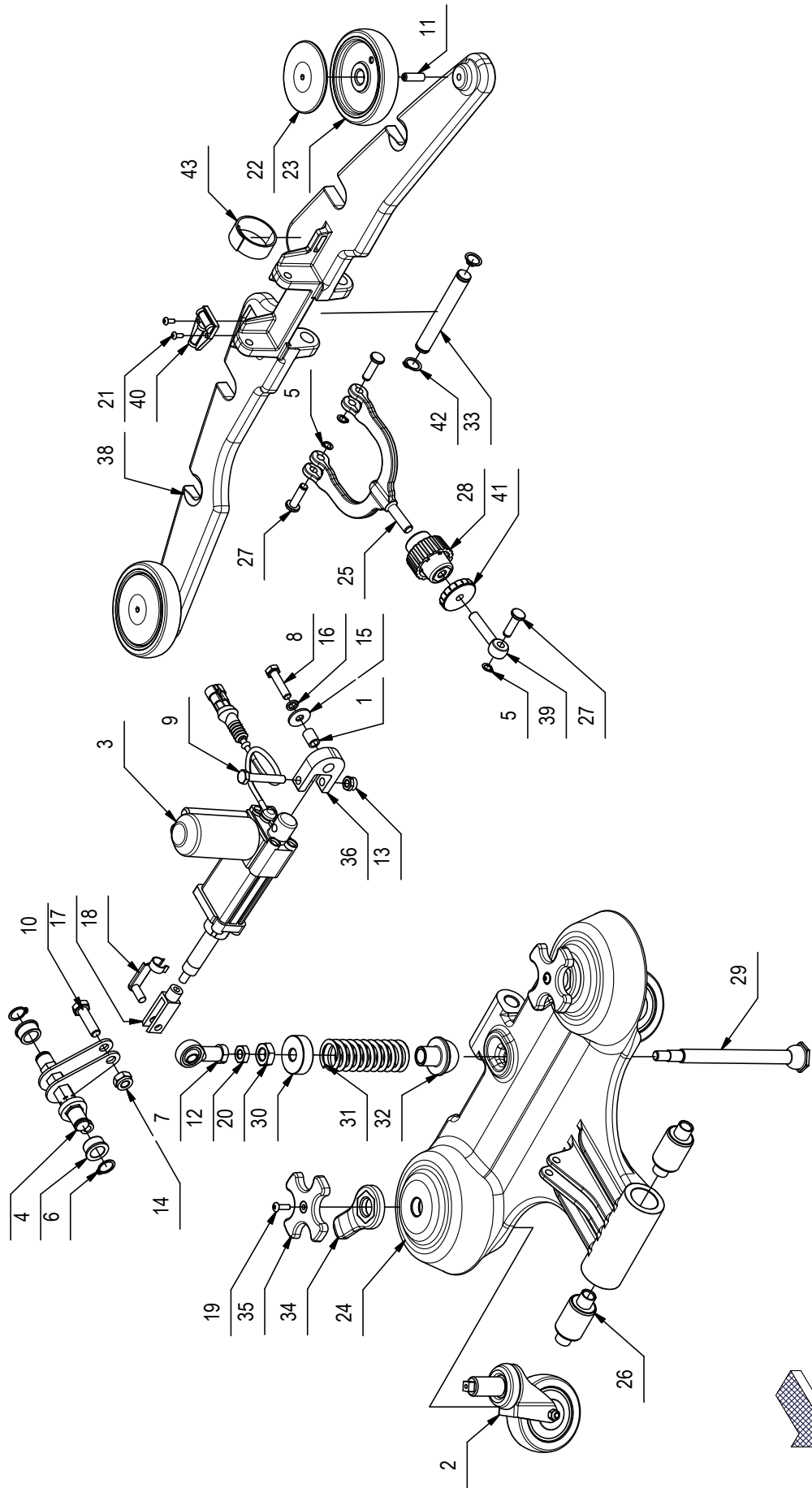
CR-03 PREM. TERGIPAVIMENTO

03

POS	CODICE	QTÀ	DESCRIZIONE	DENOMINATION	DESCRIPTION	BENENNUNG	DESCRIPCION
1	225365	1	ASSIEME PREMIGOMMA TERGI MMG 2016	BLADE	PLAQUETTE	LEISTE	LISTON
2	225368	1	PREM. TERGI L=900 MMG 2016	SQUEEGEE ASSEMBLY	SUCEUR COMPLET	SAUGFUSS KOMPLETT	LIMPIAPAVIMENTOS COMPLETO
3	225736	1	KIT GOMME PARA 33SH TERGI MMG 2016	KIT RUBBER (33Sh)	KIT BAVETTE (33Sh)	KIT SAUGGUMMI (33Sh)	KIT GOMA (33Sh)
4	225737	1	KIT GOMME PARA 40SH TERGI MMG 2016	KIT RUBBER (40Sh)	KIT BAVETTE (40Sh)	KIT SAUGGUMMI (40Sh)	KIT GOMA (40Sh)
5	225738	1	KIT GOMME PU TERGI MMG 2016	KIT RUBBER (PU)	KIT BAVETTE (PU)	KIT SAUGGUMMI (PU)	KIT GOMA (PU)
6	442881	1	CORPO ESTERNO TERGI MMG 2016	SQUEEGEE BODY	CORPS DE SUCEUR	SAUGFUSSKÖRPER	CUERPO LIMPIAPAVIMENTOS
7	442882	1	CORPO INTERNO TERGI MMG 2016	SQUEEGEE BODY	CORPS DE SUCEUR	SAUGFUSSKÖRPER	CUERPO LIMPIAPAVIMENTOS
8	442892	4	MANOPOLA DI BLOCCO TERGI MMG 2016	KNOB	POIGNEE	HANDGRIFF	EMPUÑADURA
9	442948	2	BOCCOLA SF. BLOCCAGGIO TERGI MMG 2016	BUSHING	BAGUE	BUCHSE	CASQUILLO
10	442949	2	BOCCOLA D=19 d=14,4 S=10 OTTONE	BUSHING	BAGUE	BUCHSE	CASQUILLO
11	442951	2	COLONNETTA M8-M12 CH=13 H=73 - A2	STUD BOLT	TIGE	GEWINDEBOLZEN	PRISIONERO
12	442954	2	COLONNETTA M8-M12 CH=13 H=51 - A2	STUD BOLT	TIGE	GEWINDEBOLZEN	PRISIONERO
13	442956	2	MOLLA COMPRESS. De=14 Df=0,9 L=25 Sp=7	SPRING	RESSORT	FEDER	RESORTE
14	442958	4	VITE M4x8/8 ISO 7380-2 A2	SCREW	VIS	SCHRAUBE	TORNILLO

CR-04 GRUPPO COMANDO TERGIPAVIMENTO

SQUEEGEE CONTROL ASSEMBLY
 GROUPE COMMANDE DE SUCEUR
 GRUPPE SAUGFLUSSBETÄTIGUNG
 GRUPO MANDO LIMPIAPAVIMENTOS



CR-04 GRUPPO COMANDO TERGIPAVIMENTO

04

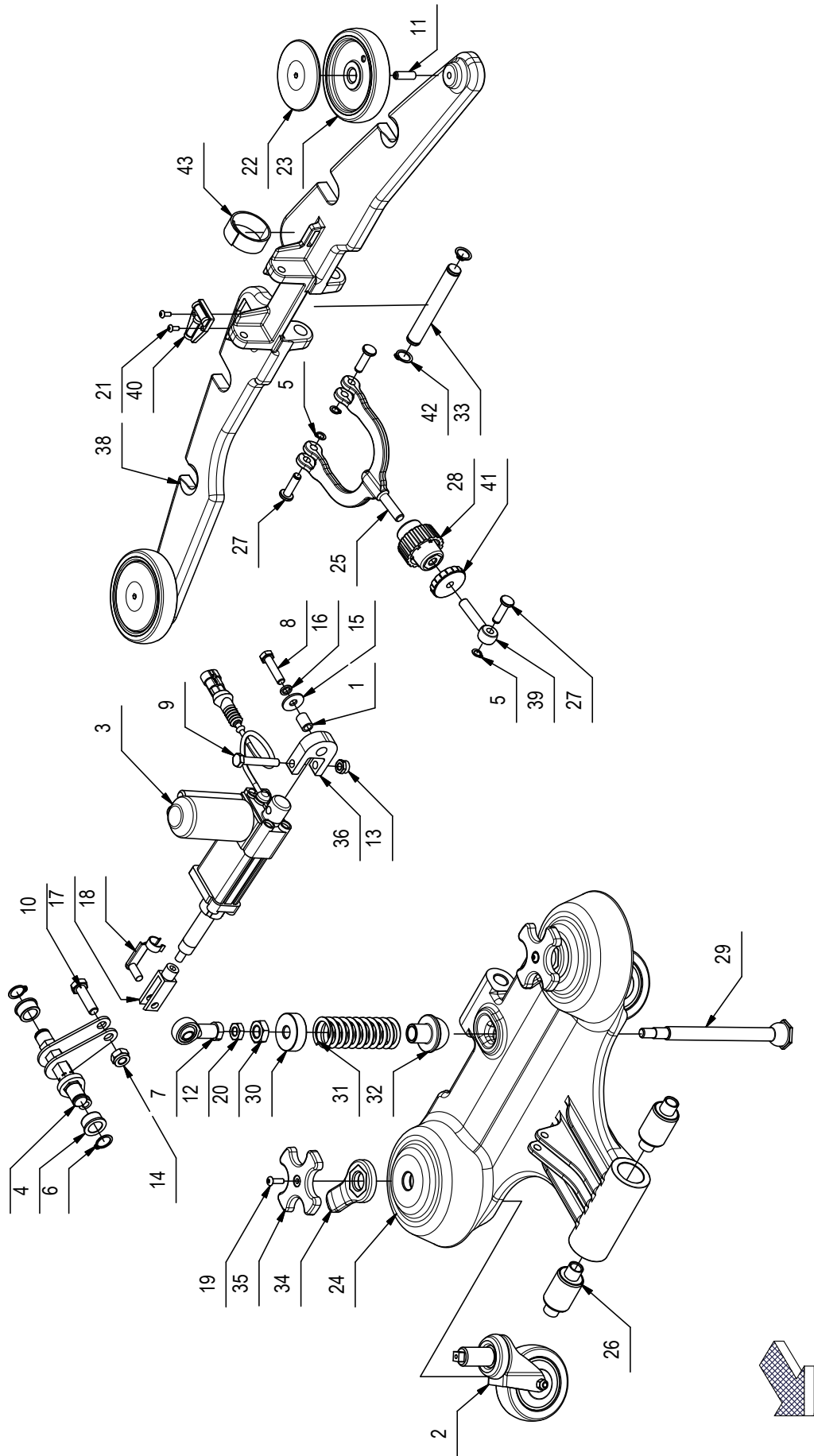
POS	CODICE	QTÀ	DESCRIZIONE	DENOMINATION	DESCRIPTION	BENENNING	DESCRIPCION
1	210075	1	DISTANZIALE D=12 d=8,2 S=15,8 AVP	SPACER	ENTRETOISE	DISTANZHÜLSE	DISTANCIADOR
2	225367	2	RUOTA PIVOTTANTE D=80 CON PERNO SPECIALE	CASTOR WHEEL	ROUE PIVOTANTE	LENKROLLE	RUEDA PIVOTANTE
3	226031	1	MARTINETTO 24V C60 F500N V32+ CONN. AMP	ACTUATOR ASSEMBLY	VERIN COMPLET	SPINDEL MOTOR KOMPLETT	GATO COMPLETO
4	408019	2	BOCCOLA D=25-22,2 d=16 S=12 OT58	BUSHING	BAGUE	BUCHSE	CASQUILLO
5	408346	3	SEEGER E 8	SEEGER RING	SERRE CLIPS	SEEGERRING	ANILLO SEEGER
6	408350	2	SEEGER E 16 X1 DIN 471	SEEGER RING	SERRE CLIPS	SEEGERRING	ANILLO SEEGER
7	408466	1	TESTA A SNODO D.10X14 M10 FEIMM.DIN 468K	ARTICULATION HEAD	TETE ARTICULEE	KOPFGELENK	TESTA DE ARTICULACION
8	408678	1	VITE M8X35 TE UNI 5739 ZINC	SCREW	VIS	SCHRAUBE	TORNILLO
9	408692	1	VITE M8X50 TE UNI 5739 ZINC	SCREW	VIS	SCHRAUBE	TORNILLO
10	408723	1	VITE M10X35 TE UNI 5737 FP ZINC	SCREW	VIS	SCHRAUBE	TORNILLO
11	408913	2	GRANO M8x25 EI UNI 5923 A2	DOWEL	VIS CYLINDRIQUE	MADENSCHRAUBE	TORNILLO
12	409059	1	DADO M10x6 UNI 5589 ZINC	NUT	ECROU	MUTTER	TUERCA
13	409085	1	DADO M8x8,5 AUTOBL. UNI 7474 ZINC	LOCK NUT	ECROU AUTOFREINES	SICHERUNGSMUTTER	TUERCA AUTOBLOCANTE
14	409090	1	DADO M10x10 AUTOBL. UNI 7474 ZINC	LOCK NUT	ECROU AUTOFREINES	SICHERUNGSMUTTER	TUERCA AUTOBLOCANTE
15	409179	1	ROSETTA 9x24x2,5 UNI 6593 ZINC	WASHER	RONDELLE	UNTERLAGSHEIBE	ARANDELA
16	409181	1	ROSETTA GROWER 8x13x2,2 ZINC	LOCK WASHER	RONDELLE FREIN	ZAHNSCHEIBE	ARANDELLA DENTADA
17	410456	1	FORCELLA M8x32 UNI 1676 LUNGA	FORK	FOURCHETTE	GABELKOPF	HORQUILLA
18	410464	1	CLIPS X FORCELLA M8 LUNGA	PIN	AXE	BOLZEN	PERNO
19	415849	2	VITE M5X16 TCBEI ISO 7380 A2	SCREW	VIS	SCHRAUBE	TORNILLO
20	415895	1	DADO M14X2 UNI 5589 ZINC. BASSO	SCREW	VIS	SCHRAUBE	TORNILLO
21	422111	2	VITE M4x10 TCBEI ISO 7380 A2	SCREW	VIS	SCHRAUBE	TORNILLO
22	436119	2	BOCCOLA COPERTURA RUOTINA BASAMENTO MXR	BUSHING	BAGUE	BUCHSE	CASQUILLO
23	436120	2	RUOTINA PARACOLPI BASAMENTO D=100 H=20	BUMPER	BUTEE	PUFFER	PARACHOQUES
24	442784	1	ATTACCO TERGI ANTERIORE MMG 2016	COUPLING	ATTAQUE	KUPPLUNG	ACOPLAMIENTO
25	442812	1	FORCELLA REGOLAZIONE TERGI MMG 2016	FORK	FOURCHETTE	GABELKOPF	HORQUILLA
26	442813	2	BUSSOLA SILENTBLOCH D=30 d=12 L=40 I=67	BUSH	DOUILLE	BUCHSE	CASQUILLO
27	442815	3	PERNO D=15 d=8 L=31 - A2	PIN	AXE	BOLZEN	PERNO
28	442827	1	MANOPOLA REGOLAZIONE INCL. INAZIONE TERGI	KNOB	POIGNEE	HANDGRIF	EMPUÑADURA
29	442831	1	PERNO SOLLEVAMENTO TERGI MMG 2016	PIN	AXE	BOLZEN	PERNO
30	442832	1	VOLANTINO D=40 M14x2 - A2	HANDWHEEL	VOLANT	HANDGRIF	RUEDA DE MANIOBRA
31	442833	1	MOLLA COMP. De=33 Df=4,5 L=90 it=1,5	SPRING	RESSORT	FEDER	RESORTE
32	442844	1	BOCCOLA OGIVA MOLLA TERGI MMG 2016	BUSHING	BAGUE	BUCHSE	CASQUILLO
33	442849	1	PERNO D=15 L=108 OT58	PIN	AXE	BOLZEN	PERNO
34	442864	2	LEVA BLOCCAGGIO RUOTE TERGI M20x1,5	LEVER	LEVIER	HEBEL	PALANCA

10063540-AA

04

CR-04 GRUPPO COMANDO TERGIPAVIMENTO

SQUEEGEE CONTROL ASSEMBLY
 GROUPE COMMANDE DE SUCEUR
 GRUPPE SAUGFLUSSBETÄTIGUNG
 GRUPO MANDO LIMPIAPAVIMENTOS



CR-04 GRUPPO COMANDO TERGIPAVIMENTO

04

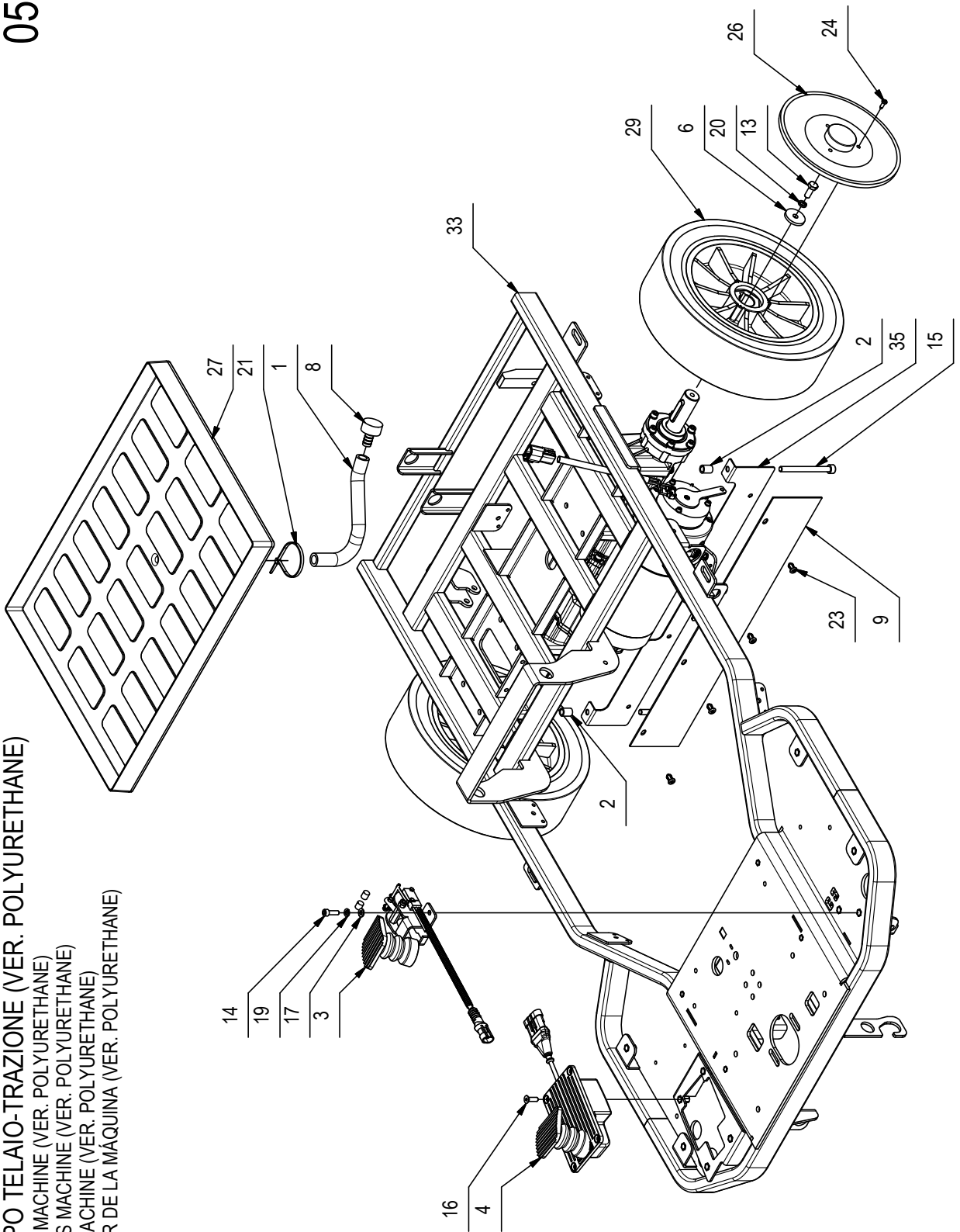
POS	CODICE	QTÀ	DESCRIZIONE	DENOMINATION	DESCRIPTION	BENENNUNG	DESCRIPCION
35	442866	2	MANOPOLA REGOLAZIONE RUOTE TERGI	KNOB	POIGNEE	HANDGRIFF	EMPUÑADURA
36	442868	1	BLOCCHETTO SNODO MARTINETTO	COUPLING	ATTAQUE	KUPPLUNG	ACOPLAMIENTO
37	442869	1	LEVA SOLLEVAMENTO TERGI MMG 2016	SHAFT	ARBRE	WELLE	EJE
38	442880	1	ATTACCO TERGI POSTERIORE MMG 2016	COUPLING	ATTAQUE	KUPPLUNG	ACOPLAMIENTO
39	442963	1	TIRANTE AD OCCHIO M10x50 UNI6058	TIE ROD	TIGE	SPANNSTANGE	TIRANTE
40	442964	1	BOLLA DI LIVELLO DOPPIA	BUBBLE LEVEL	NIVEAU A BULLE	BUBBLE LEVEL	NIVEL BURBUJA
41	443339	1	VOLANTINO V-40 PS M10 - RAL 1021 LOBATO	HANDWHEEL	VOLANT	HANDGRIFF	RUEDA DE MANIOBRA
42	443471	2	ANELLO ELASTICO SEEGER E 15 - UNI 7435	SEEGER RING	SERRE CLIPS	SEEGERRING	ANILLO SEEGER
43	443525	1	VELCRO DOUBLE 18/19MM COLORE NERO L=28CM	VELCRO DOUBLE	VELCRO DOUBLE	VELCRO DOUBLE	VELCRO DOBLE

10063545-AA

05

CR-05 GRUPPO TELAIO-TRAZIONE (VER. POLYURETHANE)

- GROUP CHASSIS MACHINE (VER. POLYURETHANE)
- GRUPE CHASSIS MACHINE (VER. POLYURETHANE)
- GROUP FRAME MACHINE (VER. POLYURETHANE)
- GRUPO BASTIDOR DE LA MÁQUINA (VER. POLYURETHANE)



CR-05 GRUPPO TELAIO-TRAZIONE (VER. POLYURETHANE)

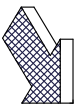
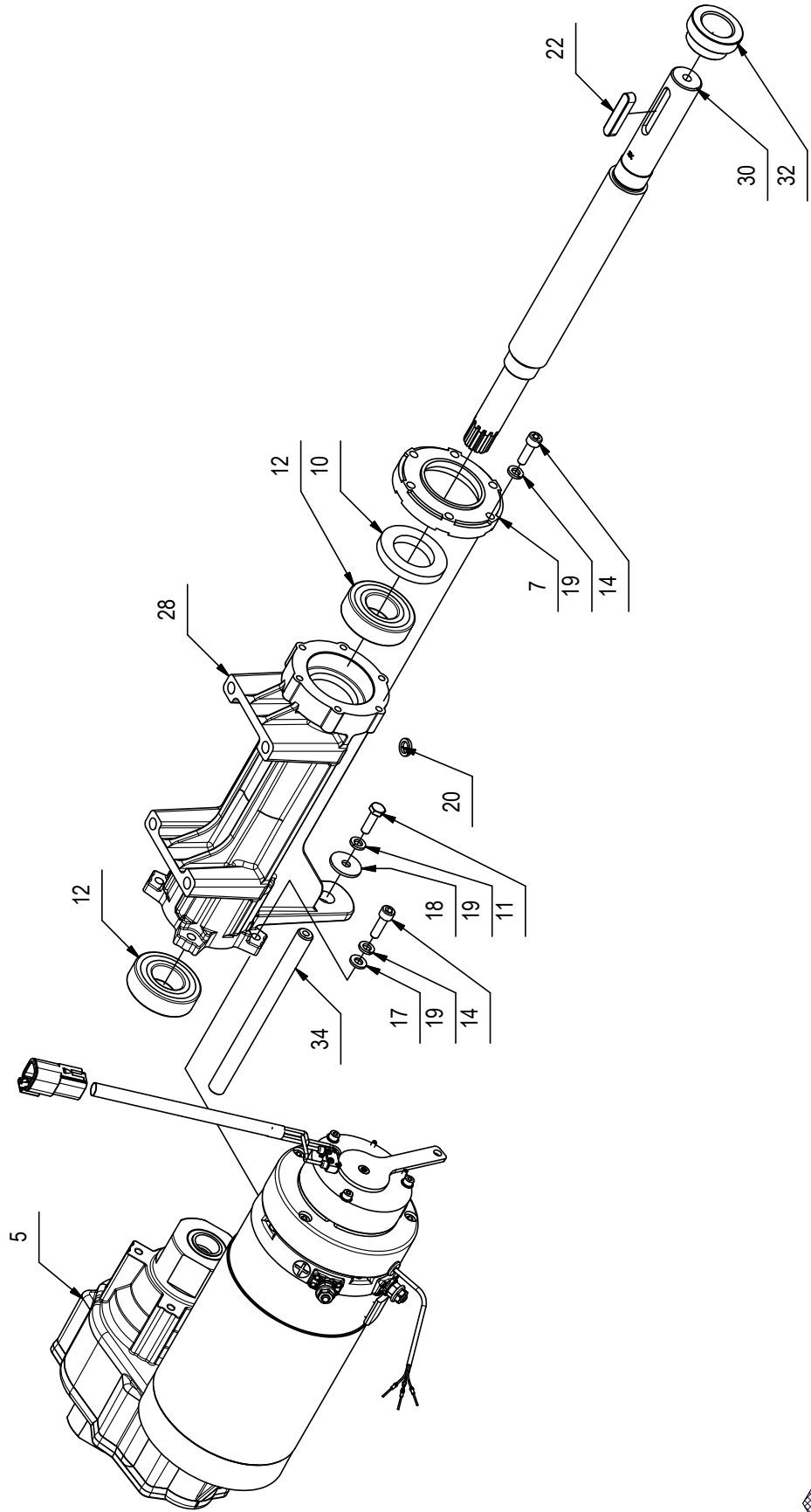
POS	CODICE	QTA	DESCRIZIONE	DENOMINATION	DESCRIPTION	BENENNUNG	DESCRIPCION
1	209533	1	TUBO DI=13 De=20 L=220 PVC	PIPE	TUBE	ROHR	TUBO
2	210075	2	DISTANZIALE D=12 d=8,2 S=15,8 AVP	SPACER	ENTRETOISE	DISTANZHÜLSE	DISTANCIADOR
3	225525	1	GRUPPO PEDALE FRENO MMG 2016	PEDAL	PEDALE	PEDAL	PEDAL
4	225528	1	GRUPPO PEDALE ACCELERATORE MMG 2016	PEDAL	PEDALE	PEDAL	PEDAL
5	225652	1	MOTORID. AMER MRP9D 24V 600W 140RPM+CONN	GEARED MOTOR ASSEMBLY	MOTO-REDUCTEUR COMPLET	GETRIEBEMOTOR KOMPLETT	MOTORREDUCTOR COMPLETO
6	400167	2	RONDELLA 8,2x32x4	WASHER	RONDELLE	UNTERLAGSCHEIBE	ARANDELA
7	400382	2	DISTANZIALE PORTACEPPI IN ALLUMINIO	SPACER	ENTRETOISE	DISTANZHÜLSE	DISTANCIADOR
8	400651	1	TAPPO D=13 NYLON	PLUG	BOUCHON	STOPFEN	TAPON
9	406003	1	PARASPRUZZI CENTRALE	SPLASH GUARD	BAVETTE	SPRITZGUMMI	PARASALPICADURAS
10	407621	2	PARAOLIO D.32x52x7	OIL SEAL	JOINT PAULSTRA	SIMMERING	ARO RASCADOR DE ACEITE
11	407666	2	VITE M6x20 TE UNI 5739 ZINC	SCREW	VIS	SCHRAUBE	TORNILLO
12	408441	4	CUSCINETTO 6205 2RS 25x52x15	BEARING	ROULEMENT	LAGER	COJINETE
13	408670	2	VITE M8x20 TE UNI 5739 ZINC	SCREW	VIS	SCHRAUBE	TORNILLO
14	408796	22	VITE M6x20 TCEI UNI 5931 ZINC	SCREW	VIS	SCHRAUBE	TORNILLO
15	408814	2	VITE M8x90 TCEI UNI 5931 ZINC	SCREW	VIS	SCHRAUBE	TORNILLO
16	408967	4	VITE M6x20 TPSEI UNI 5933 A2	SCREW	VIS	SCHRAUBE	TORNILLO
17	409156	10	ROSETTA 6x12x1,6 UNI 6592 ZINC	WASHER	RONDELLE	UNTERLAGSCHEIBE	ARANDELA
18	409162	2	ROSETTA 6,5x24x2 UNI 6593 ZINC	WASHER	RONDELLE	UNTERLAGSCHEIBE	ARANDELA
19	409164	24	ROSETTA GROWER 6x2,5x1,8 ASA B27 ZINC	LOCK WASHER	RONDELLE FREIN	ZAHNSCHEIBE	ARANDELLA DENTADA
20	409181	10	ROSETTA GROWER 8x13x2,2 ZINC	LOCK WASHER	RONDELLE FREIN	ZAHNSCHEIBE	ARANDELLA DENTADA
21	410277	1	FASCETTA PLASTICA 4.5X200	CLAMP	COLLIER	BRIDE	ABRAZADERA
22	415652	2	LINGUETTA 8X7X40 UNI 6604/A	KEY	CLAVETTE	KEIL	CLAVIJA
23	415952	4	RIVETTO 6.4X10 NYLON	RIVET	RIVET	NIET	CLAVO
24	418275	6	VITE AUTOF. 4,2x13 TCTC SPUNTATA NERA	SCREW	VIS	SCHRAUBE	TORNILLO
25	418302	6	VITE M8x70 TCEI UNI 5931 FP ZINC	SCREW	VIS	SCHRAUBE	TORNILLO
26	420141	2	DISCO COPRIMOZZO GRIGIO	HUB COVER	COUVERCLE DE MOYEU	NABENDECKEL	CUBRECUBO
27	430990	1	SOTTOFONDO BATTERIE ABS DIM. 532x394	BATTERY BASE	BAC LOGEMENT BATTERIES	BATTERIEKASTEN	PLACA ASIEN TO BATERIAS
28	442884	2	SUPP. ALBERO MOTORID. MMG 2016	SUPPORT WHEELS	SUPPORT ROUES	HALTERUNG RÄDER	SOPORTE RUEDAS
29	442936	2	RUOTA D=300 d=24 S=85 MOZZO CHIAVETTA	WHEEL	ROUE	RAD	RUEDA
30	442953	1	SEMIASSE SX MMG 2016	LEFT AXLE SHAFT	DEMI-ESSIEU GAUCHE	ACHSWELLE LINKS	SEMIJE IZQUIERDO
31	442955	1	SEMIASSE DX MMG 2016	RIGHT AXLE SHAFT	DEMI-ESSIEU DROITE	ACHSWELLE RECHTS	SEMIJE DERECHO
32	442957	2	DISTANZIALE D=40-32 d=24,2 S=20 AVP	SPACER	ENTRETOISE	DISTANZHÜLSE	DISTANCIADOR
33	442982	1	TELAIO MMG 2016	FRAME	CHASSIS	RAHMEN	BASTIDOR
34	443288	1	PERNO D=12 L=158	PIN	AXE	BOLZEN	PERNO
35	444629	1	SUPPORTO PROTEZ. ATTACCO TERGI MMG 2016	SUPPORT	SUPPORT	HALTERUNG	SOPORTE FIADOR

10063545-AA

05

CR-05 GRUPPO TELAIO-TRAZIONE (VER. POLYURETHANE)

GROUP CHASSIS MACHINE (VER. POLYURETHANE)
 GROUPE CHASSIS MACHINE (VER. POLYURETHANE)
 GROUP FRAME MACHINE (VER. POLYURETHANE)
 GRUPO BASTIDOR DE LA MÁQUINA (VER. POLYURETHANE)



CR-05 GRUPPO TELAIO-TRAZIONE (VER. POLYURETHANE)

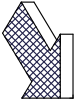
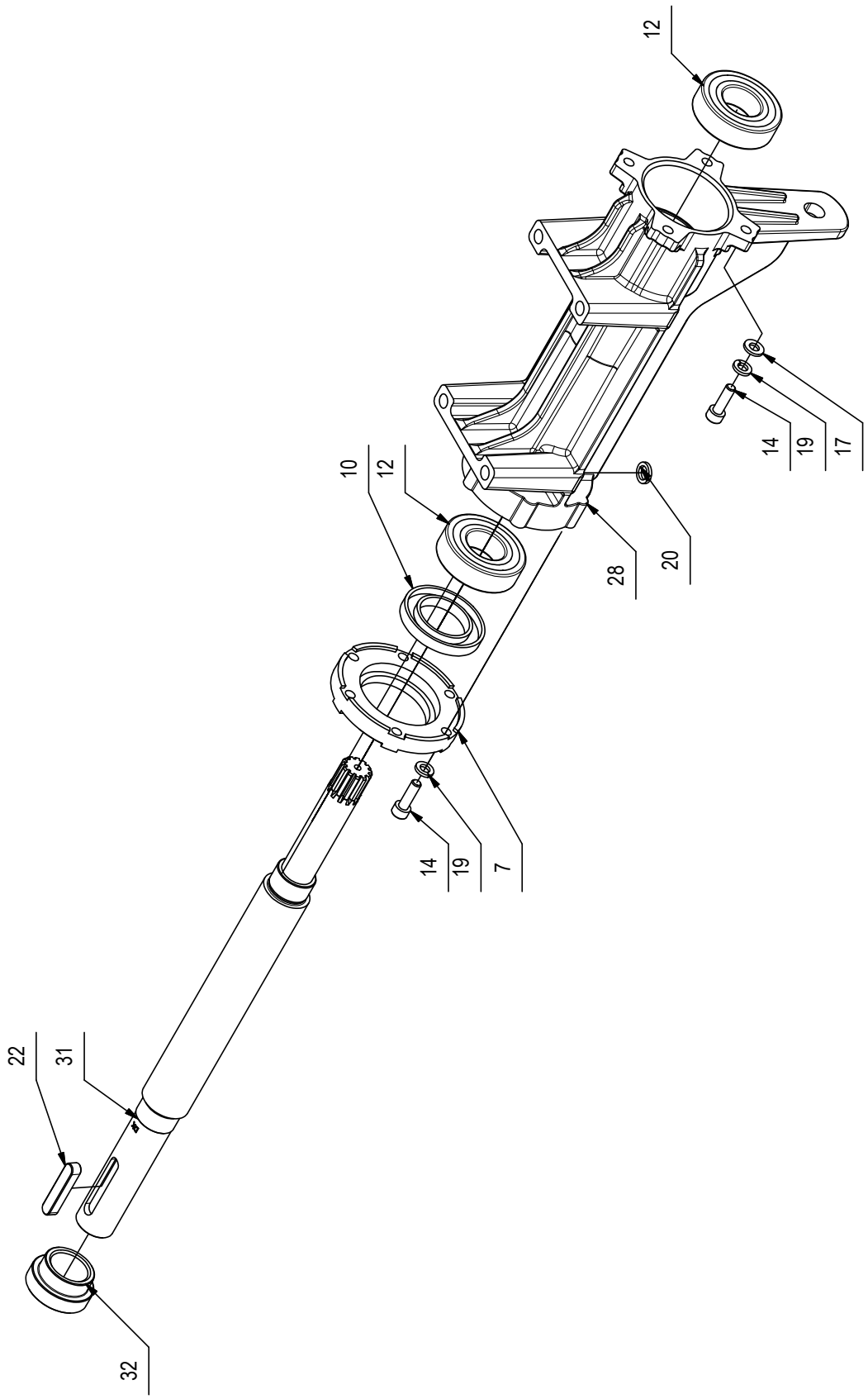
POS	CODICE	QTA	DESCRIZIONE	DENOMINATION	DESCRIPTION	BENENNUNG	DESCRIPCION
1	209533	1	TUBO DI=13 De=20 L=220 PVC	PIPE	TUBE	ROHR	TUBO
2	210075	2	DISTANZIALE D=12 d=8,2 S=15,8 AVP	SPACER	ENTRETOISE	DISTANZHÜLSE	DISTANCIADOR
3	225525	1	GRUPPO PEDALE FRENO MMG 2016	PEDAL	PEDALE	PEDAL	PEDAL
4	225528	1	GRUPPO PEDALE ACCELERATORE MMG 2016	PEDAL	PEDALE	PEDAL	PEDAL
5	225652	1	MOTORID. AMER MRP9D 24V 600W 140RPM+CONN	GEARED MOTOR ASSEMBLY	MOTO-REDUCTEUR COMPLET	GETRIEBEMOTOR KOMPLETT	MOTORREDUCTOR COMPLETO
6	400167	2	RONDELLA 8,2x32x4	WASHER	RONDELLE	UNTERLAGSCHEIBE	ARANDELA
7	400382	2	DISTANZIALE PORTACEPPI IN ALLUMINIO	SPACER	ENTRETOISE	DISTANZHÜLSE	DISTANCIADOR
8	400651	1	TAPPO D=13 NYLON	PLUG	BOUCHON	STOPFEN	TAPON
9	406003	1	PARASPRUZZI CENTRALE	SPLASH GUARD	BAVETTE	SPRITZGUMMI	PARASALPICADURAS
10	407621	2	PARAOLIO D.32x52x7	OIL SEAL	JOINT PAULSTRA	SIMMERING	ARO RASCADOR DE ACEITE
11	407666	2	VITE M6x20 TE UNI 5739 ZINC	SCREW	VIS	SCHRAUBE	TORNILLO
12	408441	4	CUSCINETTO 6205 2RS 25x52x15	BEARING	ROULEMENT	LAGER	COJINETE
13	408670	2	VITE M8x20 TE UNI 5739 ZINC	SCREW	VIS	SCHRAUBE	TORNILLO
14	408796	22	VITE M6x20 TCEI UNI 5931 ZINC	SCREW	VIS	SCHRAUBE	TORNILLO
15	408814	2	VITE M8x90 TCEI UNI 5931 ZINC	SCREW	VIS	SCHRAUBE	TORNILLO
16	408967	4	VITE M6x20 TPSEI UNI 5933 A2	SCREW	VIS	SCHRAUBE	TORNILLO
17	409156	10	ROSETTA 6x12x1,6 UNI 6592 ZINC	WASHER	RONDELLE	UNTERLAGSCHEIBE	ARANDELA
18	409162	2	ROSETTA 6,5x24x2 UNI 6593 ZINC	WASHER	RONDELLE	UNTERLAGSCHEIBE	ARANDELA
19	409164	24	ROSETTA GROWER 6x2,5x1,8 ASA B27 ZINC	LOCK WASHER	RONDELLE FREIN	ZAHNSCHEIBE	ARANDELLA DENTADA
20	409181	10	ROSETTA GROWER 8x13x2,2 ZINC	LOCK WASHER	RONDELLE FREIN	ZAHNSCHEIBE	ARANDELLA DENTADA
21	410277	1	FASCETTA PLASTICA 4.5X200	CLAMP	COLLIER	BRIDE	ABRAZADERA
22	415652	2	LINGUETTA 8X7X40 UNI 6604/A	KEY	CLAVETTE	KEIL	CLAVIJA
23	415952	4	RIVETTO 6.4X10 NYLON	RIVET	RIVET	NIET	CLAVO
24	418275	6	VITE AUTOF. 4,2x13 TCTC SPUNTATA NERA	SCREW	VIS	SCHRAUBE	TORNILLO
25	418302	6	VITE M8x70 TCEI UNI 5931 FP ZINC	SCREW	VIS	SCHRAUBE	TORNILLO
26	420141	2	DISCO COPRIMOZZO GRIGIO	HUB COVER	COUVERCLE DE MOYEU	NABENDECKEL	CUBRECUBO
27	430990	1	SOTTOFONDO BATTERIE ABS DIM. 532x394	BATTERY BASE	BAC LOGEMENT BATTERIES	BATTERIEKASTEN	PLACA ASIEN TO BATERIAS
28	442884	2	SUPP. ALBERO MOTORID. MMG 2016	SUPPORT WHEELS	SUPPORT ROUES	HALTERUNG RÄDER	SOPORTE RUEDAS
29	442936	2	RUOTA D=300 d=24 S=85 MOZZO CHIAVETTA	WHEEL	ROUE	RAD	RUEDA
30	442953	1	SEMIASSE SX MMG 2016	LEFT AXLE SHAFT	DEMI-ESSIEU GAUCHE	ACHSWELLE LINKS	SEMIEJE IZQUIERDO
31	442955	1	SEMIASSE DX MMG 2016	RIGHT AXLE SHAFT	DEMI-ESSIEU DROITE	ACHSWELLE RECHTS	SEMIEJE DERECHO
32	442957	2	DISTANZIALE D=40-32 d=24,2 S=20 AVP	SPACER	ENTRETOISE	DISTANZHÜLSE	DISTANCIADOR
33	442982	1	TELAIO MMG 2016	FRAME	CHASSIS	RAHMEN	BASTIDOR
34	443288	1	PERNO D=12 L=158	PIN	AXE	BOLZEN	PERNO
35	444629	1	SUPPORTO PROTEZ. ATTACCO TERGI MMG 2016	SUPPORT	SUPPORT	HALTERUNG	SOPORTE FIADOR

10063545-AA

05

CR-05 GRUPPO TELAIO-TRAZIONE (VER. POLYURETHANE)

- GROUP CHASSIS MACHINE (VER. POLYURETHANE)
- GROUPE CHASSIS MACHINE (VER. POLYURETHANE)
- GROUP FRAME MACHINE (VER. POLYURETHANE)
- GRUPO BASTIDOR DE LA MÁQUINA (VER. POLYURETHANE)



CR-05 GRUPPO TELAIO-TRAZIONE (VER. POLYURETHANE)

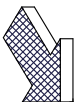
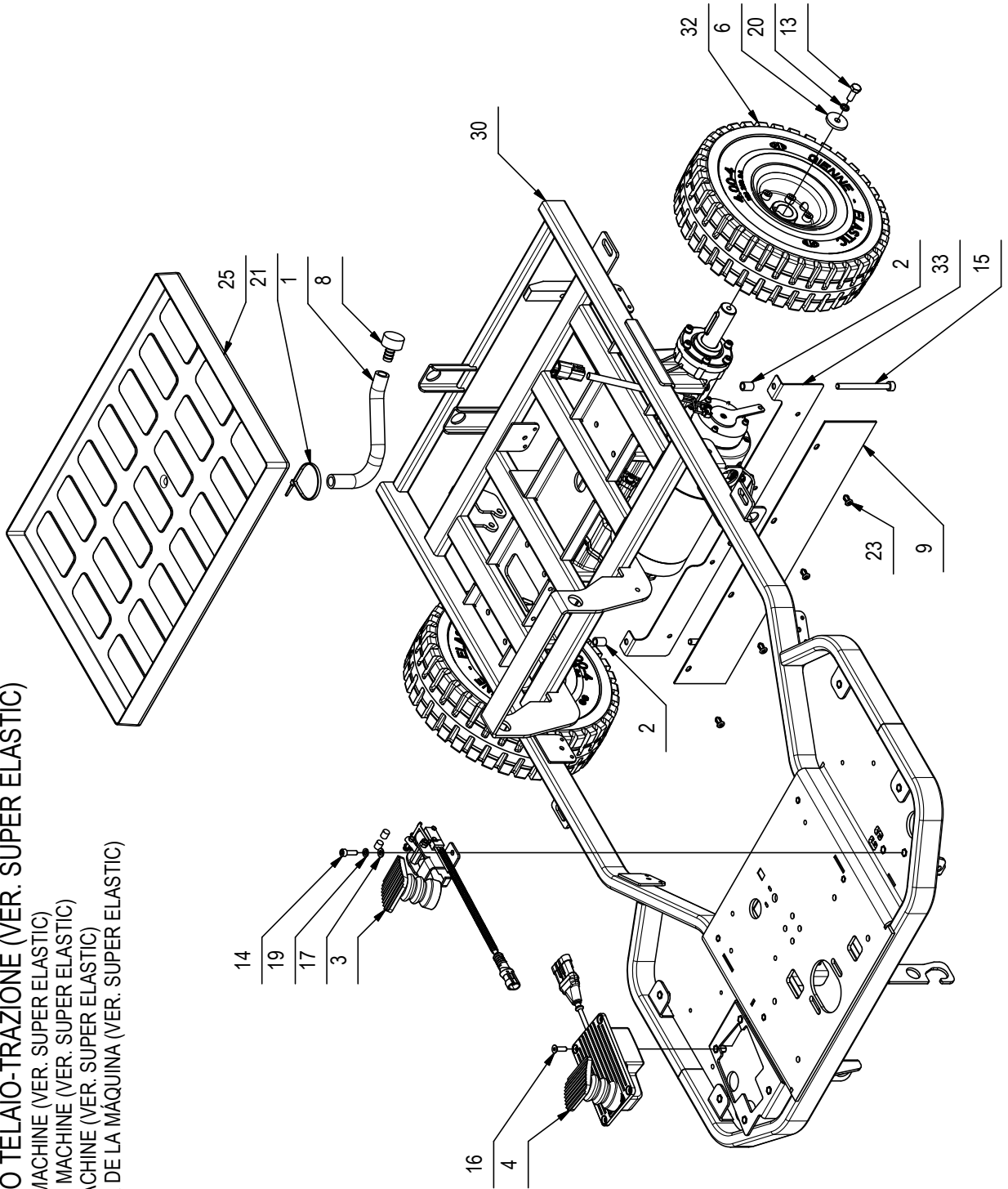
POS	CODICE	QTA	DESCRIZIONE	DENOMINATION	DESCRIPTION	BENENNUNG	DESCRIPCION
1	209533	1	TUBO DI=13 De=20 L=220 PVC	PIPE	TUBE	ROHR	TUBO
2	210075	2	DISTANZIALE D=12 d=8,2 S=15,8 AVP	SPACER	ENTRETOISE	DISTANZHÜLSE	DISTANCIADOR
3	225525	1	GRUPPO PEDALE FRENO MMG 2016	PEDAL	PEDALE	PEDAL	PEDAL
4	225528	1	GRUPPO PEDALE ACCELERATORE MMG 2016	PEDAL	PEDALE	PEDAL	PEDAL
5	225652	1	MOTORID. AMER MRP9D 24V 600W 140RPM+CONN	GEARED MOTOR ASSEMBLY	MOTO-REDUCTEUR COMPLET	GETRIEBEMOTOR KOMPLETT	MOTORREDUCTOR COMPLETO
6	400167	2	RONDELLA 8,2x32x4	WASHER	RONDELLE	UNTERLAGSCHEIBE	ARANDELA
7	400382	2	DISTANZIALE PORTACEPPI IN ALLUMINIO	SPACER	ENTRETOISE	DISTANZHÜLSE	DISTANCIADOR
8	400651	1	TAPPO D=13 NYLON	PLUG	BOUCHON	STOPFEN	TAPON
9	406003	1	PARASPRUZZI CENTRALE	SPLASH GUARD	BAVETTE	SPRITZGUMMI	PARASALPICADURAS
10	407621	2	PARAOLIO D.32x52x7	OIL SEAL	JOINT PAULSTRA	SIMMERING	ARO RASCADOR DE ACEITE
11	407666	2	VITE M6x20 TE UNI 5739 ZINC	SCREW	VIS	SCHRAUBE	TORNILLO
12	408441	4	CUSCINETTO 6205 2RS 25x52x15	BEARING	ROULEMENT	LAGER	COJINETE
13	408670	2	VITE M8x20 TE UNI 5739 ZINC	SCREW	VIS	SCHRAUBE	TORNILLO
14	408796	22	VITE M6x20 TCEI UNI 5931 ZINC	SCREW	VIS	SCHRAUBE	TORNILLO
15	408814	2	VITE M8x90 TCEI UNI 5931 ZINC	SCREW	VIS	SCHRAUBE	TORNILLO
16	408967	4	VITE M6x20 TPSEI UNI 5933 A2	SCREW	VIS	SCHRAUBE	TORNILLO
17	409156	10	ROSETTA 6x12x1,6 UNI 6592 ZINC	WASHER	RONDELLE	UNTERLAGSCHEIBE	ARANDELA
18	409162	2	ROSETTA 6,5x24x2 UNI 6593 ZINC	WASHER	RONDELLE	UNTERLAGSCHEIBE	ARANDELA
19	409164	24	ROSETTA GROWER 6x2,5x1,8 ASA B27 ZINC	LOCK WASHER	RONDELLE FREIN	ZAHNSCHEIBE	ARANDELLA DENTADA
20	409181	10	ROSETTA GROWER 8x13x2,2 ZINC	LOCK WASHER	RONDELLE FREIN	ZAHNSCHEIBE	ARANDELLA DENTADA
21	410277	1	FASCETTA PLASTICA 4.5X200	CLAMP	COLLIER	BRIDE	ABRAZADERA
22	415652	2	LINGUETTA 8X7X40 UNI 6604/A	KEY	CLAVETTE	KEIL	CLAVIJA
23	415952	4	RIVETTO 6.4X10 NYLON	RIVET	RIVET	NIET	CLAVO
24	418275	6	VITE AUTOF. 4,2x13 TCTC SPUNTATA NERA	SCREW	VIS	SCHRAUBE	TORNILLO
25	418302	6	VITE M8x70 TCEI UNI 5931 FP ZINC	SCREW	VIS	SCHRAUBE	TORNILLO
26	420141	2	DISCO COPRIMOZZO GRIGIO	HUB COVER	COUVERCLE DE MOYEU	NABENDECKEL	CUBRECUBO
27	430990	1	SOTTOFONDO BATTERIE ABS DIM. 532x394	BATTERY BASE	BAC LOGEMENT BATTERIES	BATTERIEKASTEN	PLACA ASIEN TO BATERIAS
28	442884	2	SUPP. ALBERO MOTORID. MMG 2016	SUPPORT WHEELS	SUPPORT ROUES	HALTERUNG RÄDER	SOPORTE RUEDAS
29	442936	2	RUOTA D=300 d=24 S=85 MOZZO CHIAVETTA	WHEEL	ROUE	RAD	RUEDA
30	442953	1	SEMIASSE SX MMG 2016	LEFT AXLE SHAFT	DEMI-ESSIEU GAUCHE	ACHSWELLE LINKS	SEMIJE IZQUIERDO
31	442955	1	SEMIASSE DX MMG 2016	RIGHT AXLE SHAFT	DEMI-ESSIEU DROITE	ACHSWELLE RECHTS	SEMIJE DERECHO
32	442957	2	DISTANZIALE D=40-32 d=24,2 S=20 AVP	SPACER	ENTRETOISE	DISTANZHÜLSE	DISTANCIADOR
33	442982	1	TELAIO MMG 2016	FRAME	CHASSIS	RAHMEN	BASTIDOR
34	443288	1	PERNO D=12 L=158	PIN	AXE	BOLZEN	PERNO
35	444629	1	SUPPORTO PROTEZ. ATTACCO TERGI MMG 2016	SUPPORT	SUPPORT	HALTERUNG	SOPORTE FIADOR

10063563-AA

05

CR-05 GRUPPO TELAIO-TRAZIONE (VER. SUPER ELASTIC)

GROUP CHASSIS MACHINE (VER. SUPER ELASTIC)
 GROUPE CHASSIS MACHINE (VER. SUPER ELASTIC)
 GROUP FRAME MACHINE (VER. SUPER ELASTIC)
 GRUPO BASTIDOR DE LA MÁQUINA (VER. SUPER ELASTIC)



CR-05 GRUPPO TELAIO-TRAZIONE (VER. SUPER ELASTIC)

05

POS	CODICE	QTÀ	DESCRIZIONE	DENOMINATION	DESCRIPTION	BENENNUNG	DESCRIPCION
1	209533	1	TUBO DI=13 De=20 L=220 PVC	PIPE	TUBE	ROHR	TUBO
2	210075	2	DISTANZIALE D=12 d=8,2 S=15,8 AVP	SPACER	ENTRETOISE	DISTANZHÜLSE	DISTANCIADOR
3	225525	1	GRUPPO PEDALE FRENO MMG 2016	PEDAL	PEDALE	PEDAL	PEDAL
4	225528	1	GRUPPO PEDALE ACCELERATORE MMG 2016	PEDAL	PEDALE	PEDAL	PEDAL
5	225662	1	MOTORID. AMER MRP9D 24V 600W 140RPM+CONN	GEARED MOTOR ASSEMBLY	MOTO-REDUCTEUR COMPLET	GETRIEBEMOTOR KOMPLETT	MOTORREDUCTOR COMPLETO
6	400167	2	RONDELLA 8,2x32x4	WASHER	RONDELLE	UNTERLAGSCHEIBE	ARANDELA
7	400382	2	DISTANZIALE PORTACEPPI IN ALLUMINIO	SPACER	ENTRETOISE	DISTANZHÜLSE	DISTANCIADOR
8	400651	1	TAPPO D=13 NYLON	PLUG	BOUCHON	STOPFEN	TAPON
9	406003	1	PARASPRUZZI CENTRALE	SPLASH GUARD	BAVETTE	SPRITZGUMMI	PARASALPICADURAS
10	407621	2	PARAOLIO D.32x52x7	OIL SEAL	JOINT PAULSTRA	SIMMERING	ARO RASCADOR DE ACEITE
11	407666	2	VITE M6X20 TE UNI 5739 ZINC	SCREW	VIS	SCHRAUBE	TORNILLO
12	408441	4	CUSCINETTO 6205 2RS 25x52x15	BEARING	ROULEMENT	LAGER	COJINETE
13	408670	2	VITE M8x20 TE UNI 5739 ZINC	SCREW	VIS	SCHRAUBE	TORNILLO
14	408796	22	VITE M6x20 TCEI UNI 5931 ZINC	SCREW	VIS	SCHRAUBE	TORNILLO
15	408814	2	VITE M8x90 TCEI UNI 5931 ZINC	SCREW	VIS	SCHRAUBE	TORNILLO
16	408967	4	VITE M6x20 TPSEI UNI 5933 A2	SCREW	VIS	SCHRAUBE	TORNILLO
17	409156	10	ROSETTA 6x12x1,6 UNI 6592 ZINC	WASHER	RONDELLE	UNTERLAGSCHEIBE	ARANDELA
18	409162	2	ROSETTA 6,5x24x2 UNI 6593 ZINC	WASHER	RONDELLE	UNTERLAGSCHEIBE	ARANDELA
19	409164	24	ROSETTA GROWER 6x2,5x1,8 ASA B27 ZINC	LOCK WASHER	RONDELLE FREIN	ZAHNSCHEIBE	ARANDELLA DENTADA
20	409181	10	ROSETTA GROWER 8x13x2,2 ZINC	LOCK WASHER	RONDELLE FREIN	ZAHNSCHEIBE	ARANDELLA DENTADA
21	410277	1	FASCETTA PLASTICA 4.5X200	CLAMP	COLLIER	BRIDE	ABRAZADERA
22	415652	2	LINGUETTA 8X7X40 UNI 6604/A	KEY	CLAVETTE	KEIL	CLAVIJA
23	415952	4	RIVETTO 6.4X10 NYLON	RIVET	RIVET	NIET	CLAVO
24	418302	6	VITE M8x70 TCEI UNI 5931 FP ZINC	SCREW	VIS	SCHRAUBE	TORNILLO
25	430990	1	SOTTOFONDO BATTERIE ABS DIM. 532x394	BATTERY BASE	BAC LOGEMENT BATTERIES	BATTERIEKASTEN	PLACA ASIENTO BATERIAS
26	442884	2	SUPP. ALBERO MOTORID. MMG 2016	SUPPORT WHEELS	SUPPORT ROUES	HALTERUNG RÄDER	SOPORTE RUEDAS
27	442953	1	SEMIASSE SX MMG 2016	LEFT AXLE SHAFT	DEMI-ESSIEU GAUCHE	ACHSWELLE LINKS	SEMIEJE IZQUIERDO
28	442955	1	SEMIASSE DX MMG 2016	RIGHT AXLE SHAFT	DEMI-ESSIEU DROITE	ACHSWELLE RECHTS	SEMIEJE DERECHO
29	442957	2	DISTANZIALE D=40-32 d=24,2 S=20 AVP	SPACER	ENTRETOISE	DISTANZHÜLSE	DISTANCIADOR
30	442982	1	TELAIO MMG 2016	FRAME	CHASSIS	RAHMEN	BASTIDOR
31	443288	1	PERNO D=12 L=158	PIN	AXE	BOLZEN	PERNO
32	443674	2	RUOTA ANTITRACCIA Ø=306x92 (TRA4004015)	RUBBER WHEEL	ROUE CAOUTCHOUC	GUMMIRAD	RUEDA DE GOMA
33	444629	1	SUPPORTO PROTEZ. ATTACCO TERGI MMG 2016	SUPPORT	SUPPORT	HALTERUNG	SOPORTE FIJADOR

10063563-AA

05

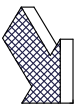
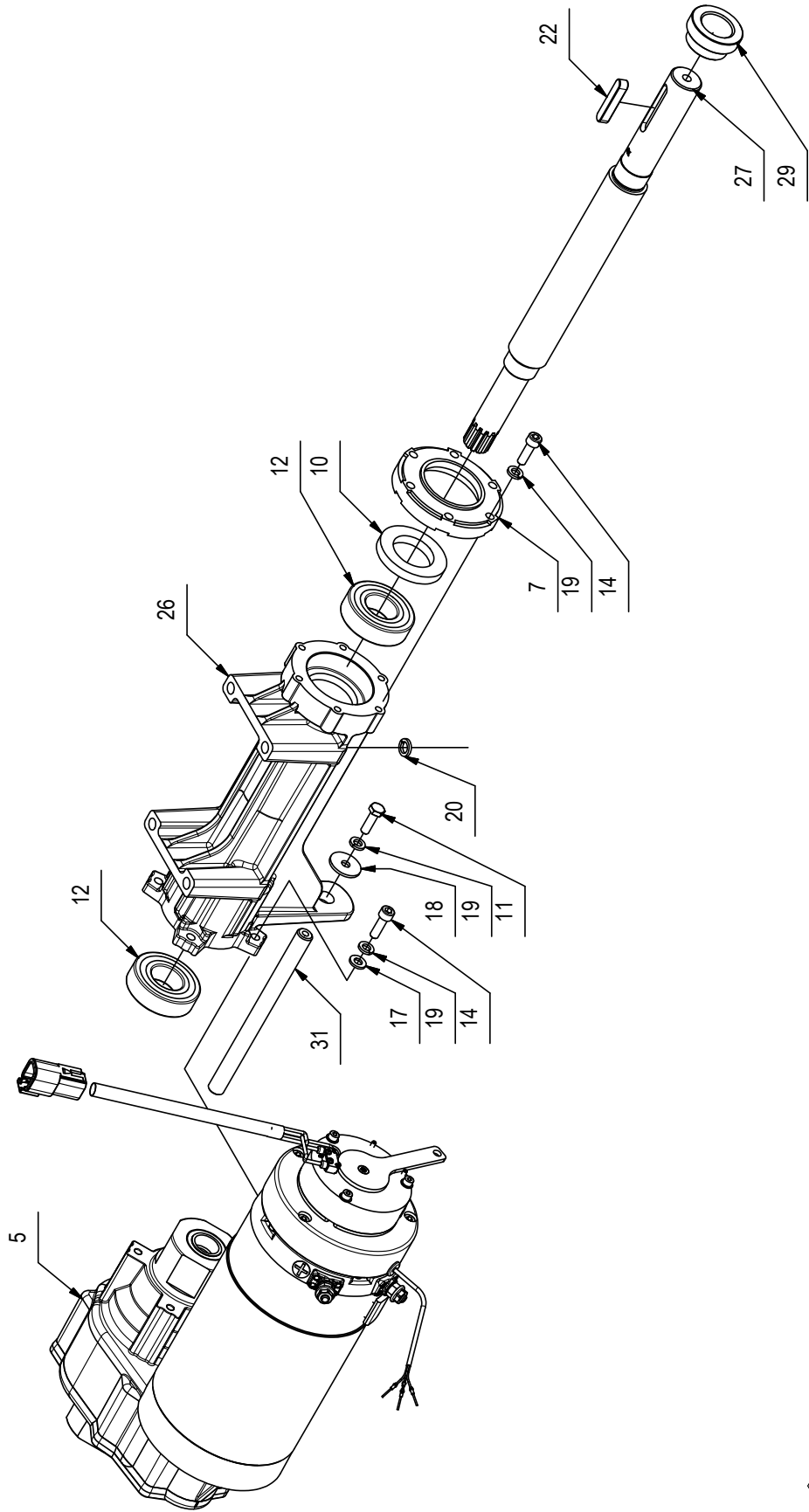
CR-05 GRUPPO TELAIO-TRAZIONE (VER. SUPER ELASTIC)

GROUP CHASSIS MACHINE (VER. SUPER ELASTIC)

GROUPE CHASSIS MACHINE (VER. SUPER ELASTIC)

GROUP FRAME MACHINE (VER. SUPER ELASTIC)

GRUPO BASTIDOR DE LA MÁQUINA (VER. SUPER ELASTIC)



CR-05 GRUPPO TELAIO-TRAZIONE (VER. SUPER ELASTIC)

05

POS	CODICE	QTÀ	DESCRIZIONE	DENOMINATION	DESCRIPTION	BENENNUNG	DESCRIPCION
1	209533	1	TUBO DI=13 De=20 L=220 PVC	PIPE	TUBE	ROHR	TUBO
2	210075	2	DISTANZIALE D=12 d=8,2 S=15,8 AVP	SPACER	ENTRETOISE	DISTANZHÜLSE	DISTANCIADOR
3	225525	1	GRUPPO PEDALE FRENO MMG 2016	PEDAL	PEDALE	PEDAL	PEDAL
4	225528	1	GRUPPO PEDALE ACCELERATORE MMG 2016	PEDAL	PEDALE	PEDAL	PEDAL
5	225652	1	MOTORID. AMER MRP9D 24V 600W 140RPM+CONN	GEARED MOTOR ASSEMBLY	MOTO-REDUCTEUR COMPLET	GETRIEBEMOTOR KOMPLETT	MOTORREDUCTOR COMPLETO
6	400167	2	RONDELLA 8.2x32x4	WASHER	RONDELLE	UNTERLAGSCHEIBE	ARANDELA
7	400382	2	DISTANZIALE PORTACEPPI IN ALLUMINIO	SPACER	ENTRETOISE	DISTANZHÜLSE	DISTANCIADOR
8	400651	1	TAPPO D=13 NYLON	PLUG	BOUCHON	STOPFEN	TAPON
9	406003	1	PARASPRUZZI CENTRALE	SPLASH GUARD	BAVETTE	SPRITZGUMMI	PARASALPICADURAS
10	407621	2	PARAOILIO D.32x52x7	OIL SEAL	JOINT PAULSTRA	SIMMERING	ARO RASCADOR DE ACEITE
11	407666	2	VITE M6X20 TE UNI 5739 ZINC	SCREW	VIS	SCHRAUBE	TORNILLO
12	408441	4	CUSCINETTO 6205 2RS 25x52x15	BEARING	ROULEMENT	LAGER	COJINETE
13	408670	2	VITE M8x20 TE UNI 5739 ZINC	SCREW	VIS	SCHRAUBE	TORNILLO
14	408796	22	VITE M6x20 TCEI UNI 5931 ZINC	SCREW	VIS	SCHRAUBE	TORNILLO
15	408814	2	VITE M6x20 TCEI UNI 5933 A2	SCREW	VIS	SCHRAUBE	TORNILLO
16	408967	4	VITE M6x20 TPSEI UNI 5933 A2	SCREW	VIS	SCHRAUBE	TORNILLO
17	409156	10	ROSETTA 6x12x1.6 UNI 6592 ZINC	WASHER	RONDELLE	UNTERLAGSCHEIBE	ARANDELA
18	409162	2	ROSETTA 6.5x24x2 UNI 6593 ZINC	WASHER	RONDELLE	UNTERLAGSCHEIBE	ARANDELA
19	409164	24	ROSETTA GROWER 6x2.5x1.8 ASA B27 ZINC	LOCK WASHER	RONDELLE FREIN	ZAHNSCHEIBE	ARANDELLA DENTADA
20	409181	10	ROSETTA GROWER 8x13x2.2 ZINC	LOCK WASHER	RONDELLE FREIN	ZAHNSCHEIBE	ARANDELLA DENTADA
21	410277	1	FASCETTA PLASTICA 4.5X200	CLAMP	COLLIER	BRIDE	ABRAZADERA
22	415652	2	LINGUETTA 8X7X40 UNI 6604/A	KEY	CLAVETTE	KEIL	CLAVIJA
23	415952	4	RIVETTO 6.4X10 NYLON	RIVET	RIVET	NIET	CLAVO
24	418302	6	VITE M8x70 TCEI UNI 5931 FP ZINC	SCREW	VIS	SCHRAUBE	TORNILLO
25	430990	1	SOTTOFONDO BATTERIE ABS DIM. 532x394	BATTERY BASE	BAC LOGEMENT BATTERIES	BATTERIEKASTEN	PLACA ASIEN TO BATERIAS
26	442884	2	SUPP. ALBERO MOTORID. MMG 2016	SUPPORT WHEELS	SUPPORT ROUES	HALTERUNG RÄDER	SOPORTE RUEDAS
27	442953	1	SEMIASSE SX MMG 2016	LEFT AXLE SHAFT	DEMI-ESSIEU GAUCHE	ACHSWELLE LINKS	SEMIEJE IZQUIERDO
28	442955	1	SEMIASSE DX MMG 2016	RIGHT AXLE SHAFT	DEMI-ESSIEU DROITE	ACHSWELLE RECHTS	SEMIEJE DERECHO
29	442957	2	DISTANZIALE D=40-32 d=24,2 S=20 AVP	SPACER	ENTRETOISE	DISTANZHÜLSE	DISTANCIADOR
30	442982	1	TELAIO MMG 2016	FRAME	CHASSIS	RAHMEN	BASTIDOR
31	443288	1	PERNO D=12 L=158	PIN	AXE	BOLZEN	PERNO
32	443674	2	RUOTA ANTITRACCIA Ø=306x92 (TRA4004015)	RUBBER WHEEL	ROUE CAOUTCHOUC	GUMMIRAD	RUEDA DE GOMA
33	444629	1	SUPPORTO PROTEZ. ATTACCO TERGI MMG 2016	SUPPORT	SUPPORT	HALTERUNG	SOPORTE FIJADOR

10063563-AA

05

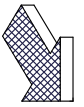
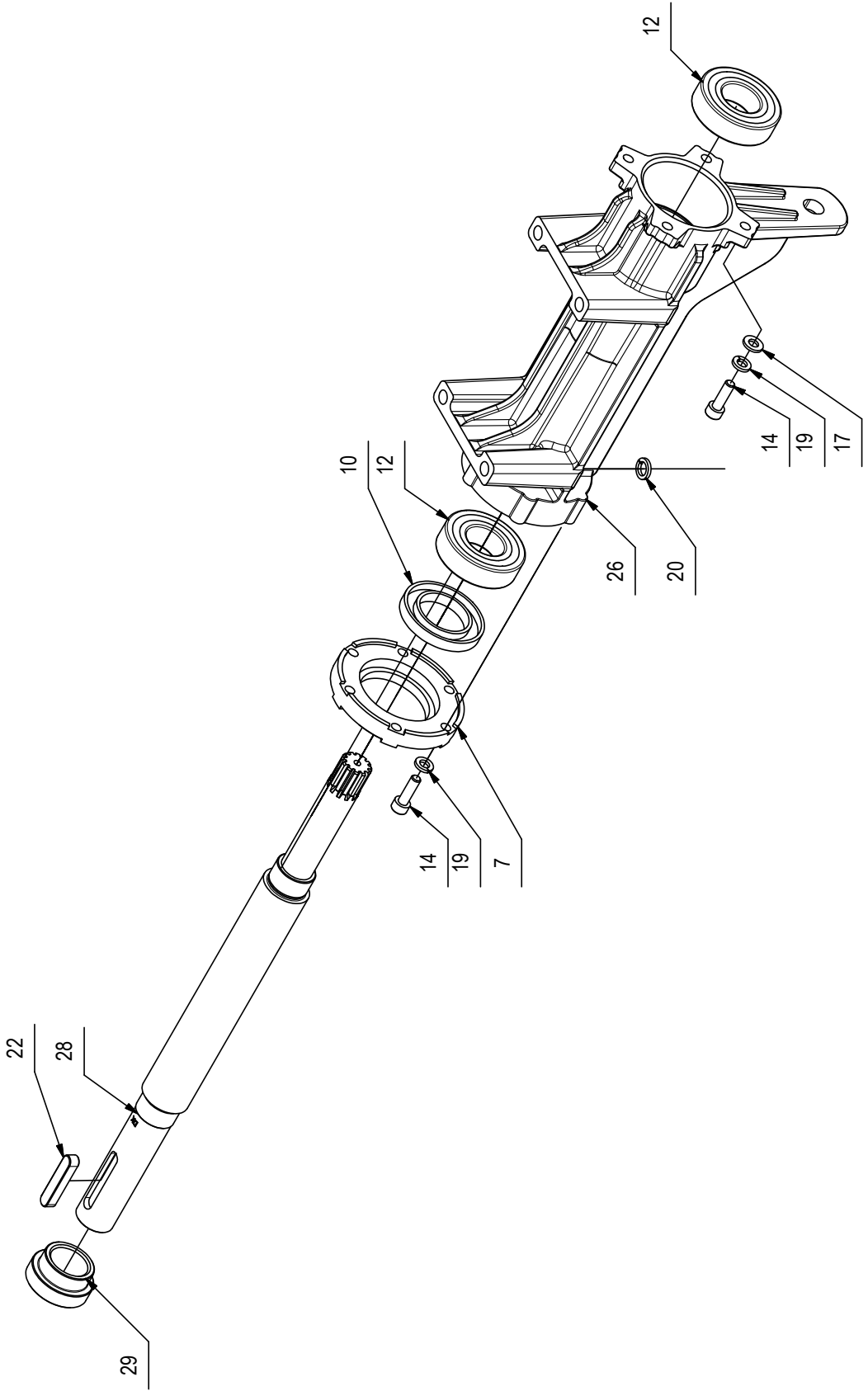
CR-05 GRUPPO TELAIO-TRAZIONE (VER. SUPER ELASTIC)

GROUP CHASSIS MACHINE (VER. SUPER ELASTIC)

GROUPE CHASSIS MACHINE (VER. SUPER ELASTIC)

GROUP FRAME MACHINE (VER. SUPER ELASTIC)

GRUPO BASTIDOR DE LA MÁQUINA (VER. SUPER ELASTIC)



CR-05 GRUPPO TELAIO-TRAZIONE (VER. SUPER ELASTIC)

05

POS	CODICE	QTÀ	DESCRIZIONE	DENOMINATION	DESCRIPTION	BENENNUNG	DESCRIPCION
1	209533	1	TUBO DI=13 De=20 L=220 PVC	PIPE	TUBE	ROHR	TUBO
2	210075	2	DISTANZIALE D=12 d=8,2 S=15,8 AVP	SPACER	ENTRETOISE	DISTANZHÜLSE	DISTANCIADOR
3	225525	1	GRUPPO PEDALE FRENO MMG 2016	PEDAL	PEDALE	PEDAL	PEDAL
4	225528	1	GRUPPO PEDALE ACCELERATORE MMG 2016	PEDAL	PEDALE	PEDAL	PEDAL
5	225652	1	MOTORID. AMER MRP9D 24V 600W 140RPM+CONN	GEARED MOTOR ASSEMBLY	MOTO-REDUCTEUR COMPLET	GETRIEBEMOTOR KOMPLETT	MOTORREDUCTOR COMPLETO
6	400167	2	RONDELLA 8.2x32x4	WASHER	RONDELLE	UNTERLAGSCHEIBE	ARANDELA
7	400382	2	DISTANZIALE PORTACEPPI IN ALLUMINIO	SPACER	ENTRETOISE	DISTANZHÜLSE	DISTANCIADOR
8	400651	1	TAPPO D=13 NYLON	PLUG	BOUCHON	STOPFEN	TAPON
9	406003	1	PARASPRUZZI CENTRALE	SPLASH GUARD	BAVETTE	SPRITZGUMMI	PARASALPICADURAS
10	407621	2	PARAOLIO D.32x52x7	OIL SEAL	JOINT PAULSTRA	SIMMERING	ARO RASCADOR DE ACEITE
11	407666	2	VITE M6X20 TE UNI 5739 ZINC	SCREW	VIS	SCHRAUBE	TORNILLO
12	408441	4	CUSCINETTO 6205 2RS 25x52x15	BEARING	ROULEMENT	LAGER	COJINETE
13	408670	2	VITE M8x20 TE UNI 5739 ZINC	SCREW	VIS	SCHRAUBE	TORNILLO
14	408796	22	VITE M6x20 TCEI UNI 5931 ZINC	SCREW	VIS	SCHRAUBE	TORNILLO
15	408814	2	VITE M6x20 TCEI UNI 5933 A2	SCREW	VIS	SCHRAUBE	TORNILLO
16	408967	4	VITE M6x20 TPSEI UNI 5933 A2	SCREW	VIS	SCHRAUBE	TORNILLO
17	409156	10	ROSETTA 6x12x1.6 UNI 6592 ZINC	WASHER	RONDELLE	UNTERLAGSCHEIBE	ARANDELA
18	409162	2	ROSETTA 6.5x24x2 UNI 6593 ZINC	WASHER	RONDELLE	UNTERLAGSCHEIBE	ARANDELA
19	409164	24	ROSETTA GROWER 6x2.5x1.8 ASA B27 ZINC	LOCK WASHER	RONDELLE FREIN	ZAHNSCHEIBE	ARANDELLA DENTADA
20	409181	10	ROSETTA GROWER 8x13x2.2 ZINC	LOCK WASHER	RONDELLE FREIN	ZAHNSCHEIBE	ARANDELLA DENTADA
21	410277	1	FASCETTA PLASTICA 4.5X200	CLAMP	COLLIER	BRIDE	ABRAZADERA
22	415652	2	LINGUETTA 8X7X40 UNI 6604/A	KEY	CLAVETTE	KEIL	CLAVIJA
23	415952	4	RIVETTO 6.4X10 NYLON	RIVET	RIVET	NIET	CLAVO
24	418302	6	VITE M8x70 TCEI UNI 5931 FP ZINC	SCREW	VIS	SCHRAUBE	TORNILLO
25	430990	1	SOTTOFONDO BATTERIE ABS DIM. 532x394	BATTERY BASE	BAC LOGEMENT BATTERIES	BATTERIEKASTEN	PLACA ASIEN TO BATERIAS
26	442884	2	SUPP. ALBERO MOTORID. MMG 2016	SUPPORT WHEELS	SUPPORT ROUES	HALTERUNG RÄDER	SOPORTE RUEDAS
27	442953	1	SEMIASSE SX MMG 2016	LEFT AXLE SHAFT	DEMI-ESSIEU GAUCHE	ACHSWELLE LINKS	SEMIEJE IZQUIERDO
28	442955	1	SEMIASSE DX MMG 2016	RIGHT AXLE SHAFT	DEMI-ESSIEU DROITE	ACHSWELLE RECHTS	SEMIEJE DERECHO
29	442957	2	DISTANZIALE D=40-32 d=24,2 S=20 AVP	SPACER	ENTRETOISE	DISTANZHÜLSE	DISTANCIADOR
30	442982	1	TELAIO MMG 2016	FRAME	CHASSIS	RAHMEN	BASTIDOR
31	443288	1	PERNO D=12 L=158	PIN	AXE	BOLZEN	PERNO
32	443674	2	RUOTA ANTITRACCIA Ø=306x92 (TRA4004015)	RUBBER WHEEL	ROUE CAOUTCHOUC	GUMMIRAD	RUEDA DE GOMA
33	444629	1	SUPPORTO PROTEZ. ATTACCO TERGI MMG 2016	SUPPORT	SUPPORT	HALTERUNG	SOPORTE FIJADOR

10064637-AA

05A

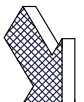
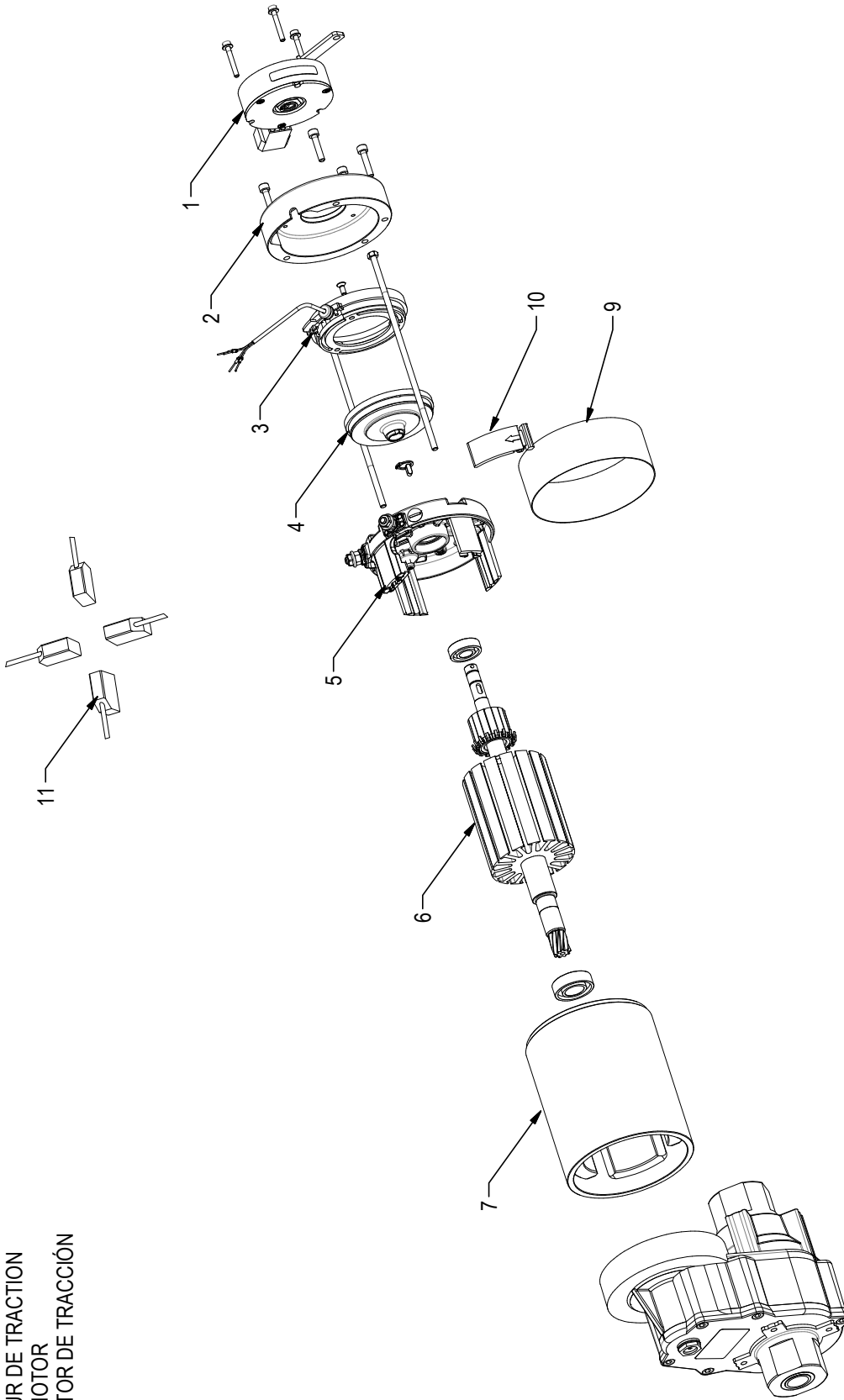
CR-05A MOTORID. AMER MRP9D 24V 600W

TRACTION MOTOR

MOTEUR DE TRACTION

FAHRMOTOR

EL MOTOR DE TRACCIÓN



CR-05A MOTORID. AMER MRP9D 24V 600W

05A

POS	CODICE	Q.TÀ	DESCRIZIONE	DENOMINATION	DESCRIPTION	BENENNUNG	DESCRIPCION
1	444065		ELETTROFRENO MOTORIDUTTORE (MRP9D 24V)	ELECTROBRAKE	ELECTROFREIN	ELECTROBRAKE	ELECTROFRENO
2	444066		CALOTTA ENCODER / SUPP. FRENO (MRP9D 24V)	COVER ENCODER	COVER ENCODER	COVER GEBER	ENCODER CUBIERTA
3	444067		ENCODER MOTORIDUTTORE (MRP9D 24V)	ENCODER	ENCODER	ENCODER	ENCODER
4	444068		DISCO ENCODER MOTORIDUTTORE (MRP9D 24V)	DISK ENCODER	DISK ENCODER	DISK GEBER	DISCO ENCODER
5	444071		CALOTTA SPAZZOLE COPLETA (MRP9D 24V)	CARBON BRUSH HOLDER ASSY	PORTE-CHARBON COMPLET	KOHLEHALTERUNG KOMPLETT	PORTAESCOBILLAS COMPLETO
6	444072		INDOTTO / ROTORE MOTORID. (MRP9D 24V)	ROTOR	ROTOR	ROTOR	ROTOR
7	444073		STATORE COMPLETO DI MAGNETI (MRP9D 24V)	STATORE	STATORE	STATORE	STATORE
9	410133		FASCETTA INOX DI COPERTURA (MRP9D 24V)	COVER	COVER	COVER	CUBIERTA
10	410132		GANCIO DI CHIUSURA FASCETTA DI PROTEZIO	HOOK	CROCHET	HAKEN	GANCHIO
11	409420	4	SPAZZ. MOT. 10X18X18 GM4EC01 COLOR RAME	CARBON BRUSH MOTOR	CHARBON MOTEUR	KOHLEBÜRSTE	ESCOBILLA MOTOR

10063567-AA

06

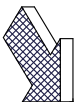
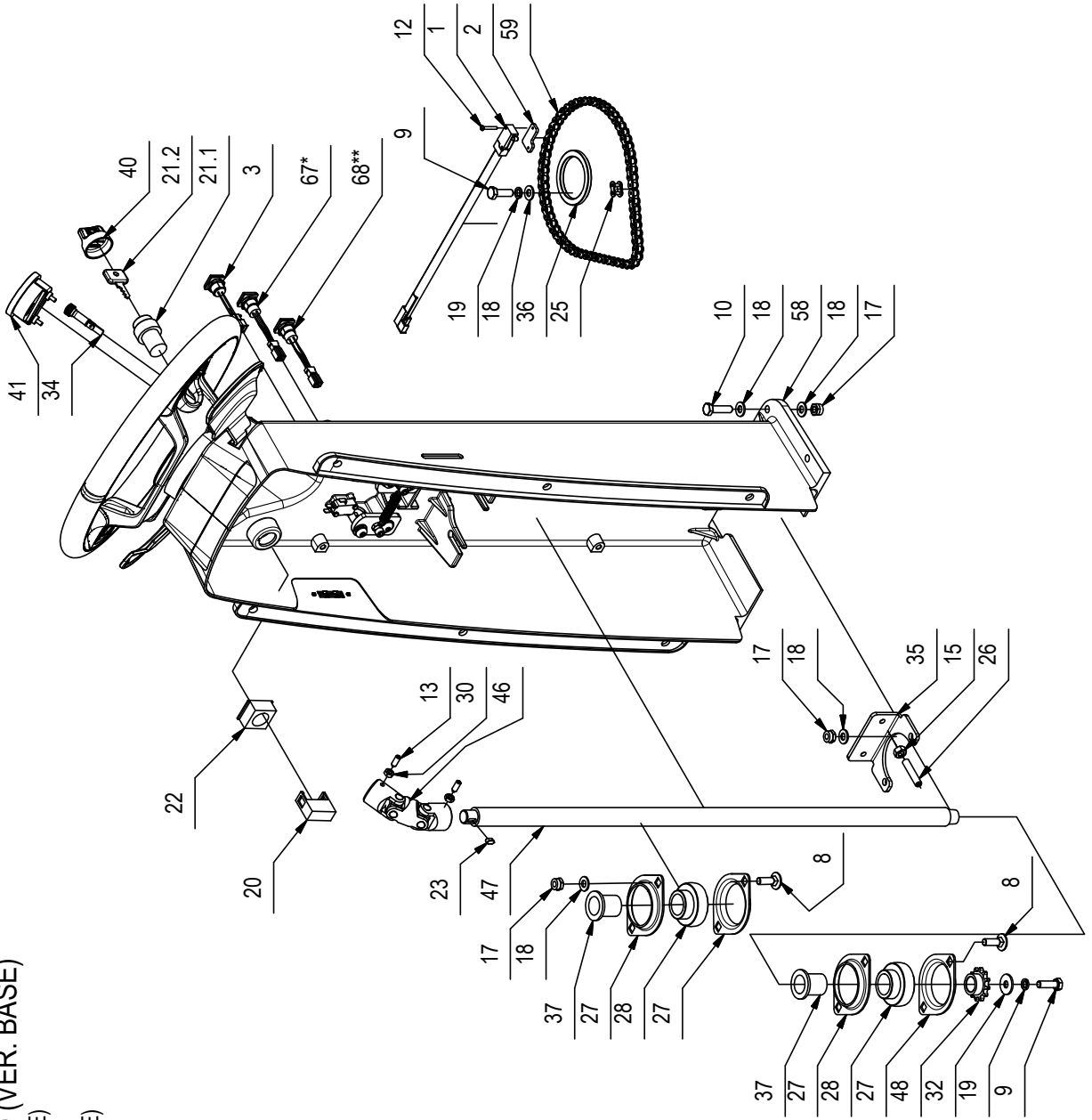
CR-06 GRUPPO STERZO (VER. BASE)

HANDLEBAR GROUP (VER. BASE)

GUIDON GROUP (VER. BASE)

HANDLEBAR GROUP (VER. BASE)

MANILLAR GRUPO (VER. BASE)



CR-06 GRUPPO STERZO (VER. BASE)

06

POS	CODICE	QTÀ	DESCRIZIONE	DENOMINATION	DESCRIPTION	BENENNUNG	DESCRIPCION
1	216691	1	MICROINT. C/ROTEL STAGNO COMPLETO	MICROSWITCH	MICROINTERRUPTEUR	MIKROSCHALTER	MICROINTERRUPTOR
2	219111	1	STAFFETTA FERMA RELE' SOLLEV. MAN. MMG	SUPPORT	ATTAQUE	HALTERUNG	SOPORTE FIADOR
3	226032	1	PULSANTE GIALLO APEM IRC3F452 + FASTON M	PUSH BUTTON	BOUTON POUSSOIR	DRUCKKNOPF	PULSADOR
4	406058	4	BOCCOLA LAMEL. Ø18 x ø16 x H12 COLL. Ø24	BUSHING	BAGUE	BUCHSE	CASQUILLO
5	408113	1	MOLLA 10x1.1x55	SPRING	RESSORT	FEDER	RESORTE
6	406334	1	SEEGER I42 UNI 7437	SEEGER RING	SERRE CLIPS	SEEGERRING	ANILLO SEEGER
7	408434	2	CUSCINETTO 6004 2RS 42x20x12	BEARING	ROULEMENT	LAGER	COJINETE
8	408623	4	VITE M8x25 TTQST UNI 5732	SCREW	VIS	SCHRAUBE	TORNILLO
9	408674	5	VITE M8x25 TE UNI 5739 ZINC	SCREW	VIS	SCHRAUBE	TORNILLO
10	408676	4	VITE M8x30 TE UNI 5739 ZINC	SCREW	VIS	SCHRAUBE	TORNILLO
11	408804	2	VITE M6x14 TCEI UNI5931 ZINC	SCREW	VIS	SCHRAUBE	TORNILLO
12	408834	2	VITE M3X20 TCTC UNI 7687 ZINC	SCREW	VIS	SCHRAUBE	TORNILLO
13	408909	2	GRANO M6x16 EI UNI 5929 ZINC	DOWEL	VIS CYLINDRIQUE	MADENSCHRAUBE	TORNILLO
14	408957	4	VITE M5x16 TPSEI UNI 5933 INOX	SCREW	VIS	SCHRAUBE	TORNILLO
15	409046	2	DADO M8x6.5 UNI 5588 ZINC	NUT	ECROU	MUTTER	TUERCA
16	409080	2	DADO M5x7 AUTOBL. UNI 7473 ZINC	LOCK NUT	ECROU AUTOFREINES	SICHERUNGSMUTTER	TUERCA AUTOBLOCANTE
17	409085	8	DADO M8x8.5 AUTOBL. UNI 7474 ZINC	LOCK NUT	ECROU AUTOFREINES	SICHERUNGSMUTTER	TUERCA AUTOBLOCANTE
18	409175	18	ROSETTA 8x17x1,6 UNI 6592 ZINC.	WASHER	RONDELLE	UNTERLAGSCHEIBE	ARANDELA
19	409181	7	ROSETTA GROWER 8x13x2,2 ZINC	LOCK WASHER	RONDELLE FREIN	ZAHNSCHEIBE	ARANDELLA DENTADA
20	409246	1	CONTATTO PER INTERRUITTORE A CHIAVE	CONTACT FOR SWITCH	CONTACT INTERRUPT.	KONTAKT FUR SCHALTER	CONTACTO INTERR.
21	409261	1	INTERRUPTORE CON CHIAVI	SWITCH WITH KEY	INTERRUPTEUR A CLEF	SCHLÜSSELSCHALTER	INTERRUPTOR CON LLAVE
21.1	409261	1	CORPO INTERRUITTORE A CHIAVE	SWITCH BODY	CORPS INTERRUPTEUR	SCHALTER KÖRPER	CUERPO INTERRUPTOR
21.2	409297	1	CHIAVE INTERRUITTORE	KEY	CLEF	SCHLÜSSEL	LLAVE
22	409262	1	FLANGIA PER INTERRUITTORE A CHIAVE	FLANGE	FLASQUE	FLANSCH	BRIDA
23	409316	2	LINGUETTA 5x5x10 UNI 6604-A	KEY	CLAVETTE	KEIL	CLAVIJA
24	409499	2	MICRO 16A 3x22 LEVA CORTA	MICROSWITCH	MICROINTERRUPTEUR	MIKROSCHALTER	MICROINTERRUPTOR
25	411947	1	GIUNTO CATENA DA 3/8	JOINT CHAIN	ATTACHE RAPIDE CHAINE	KETTENSCHLOSS	ACOPLAMIENTO CADENA
26	411962	2	GRANO M8x40 EI UNI 5923 ZINC.	DOWEL	VIS CYLINDRIQUE	MADENSCHRAUBE	TORNILLO
27	415660	4	FLANGIA BPFL 205 PER SUPP.	FLANGE	FLASQUE	FLANSCH	BRIDA
28	415661	2	CUSCINETTO SB 205 CON BLOCC	BEARING	ROULEMENT	LAGER	COJINETE
29	415709	4	VITE M3X16 TE UNI 5739 INOX A2	SCREW	VIS	SCHRAUBE	TORNILLO
30	415887	4	DADO M6x4 UNI 5589 ZINC.	NUT	ECROU	MUTTER	TUERCA
31	416779	2	VITE M8x35 TBEI ISO 7380 ZINC	SCREW	VIS	SCHRAUBE	TORNILLO
32	418001	1	ROSETTA 8.4x24x2 UNI 6593 ZNT	WASHER	RONDELLE	UNTERLAGSCHEIBE	ARANDELA
33	428729	2	VITE M8x20 TBEI ISO 7380 FL INOX	SCREW	VIS	SCHRAUBE	TORNILLO
34	429594	1	SEG.LUM.ROSSO 24V FASTON 6.3	SIGNAL LAMP RED	TEMOIN ROUGE	LAMPE ROT	LAMPARA ROJA

10063567-AA

06

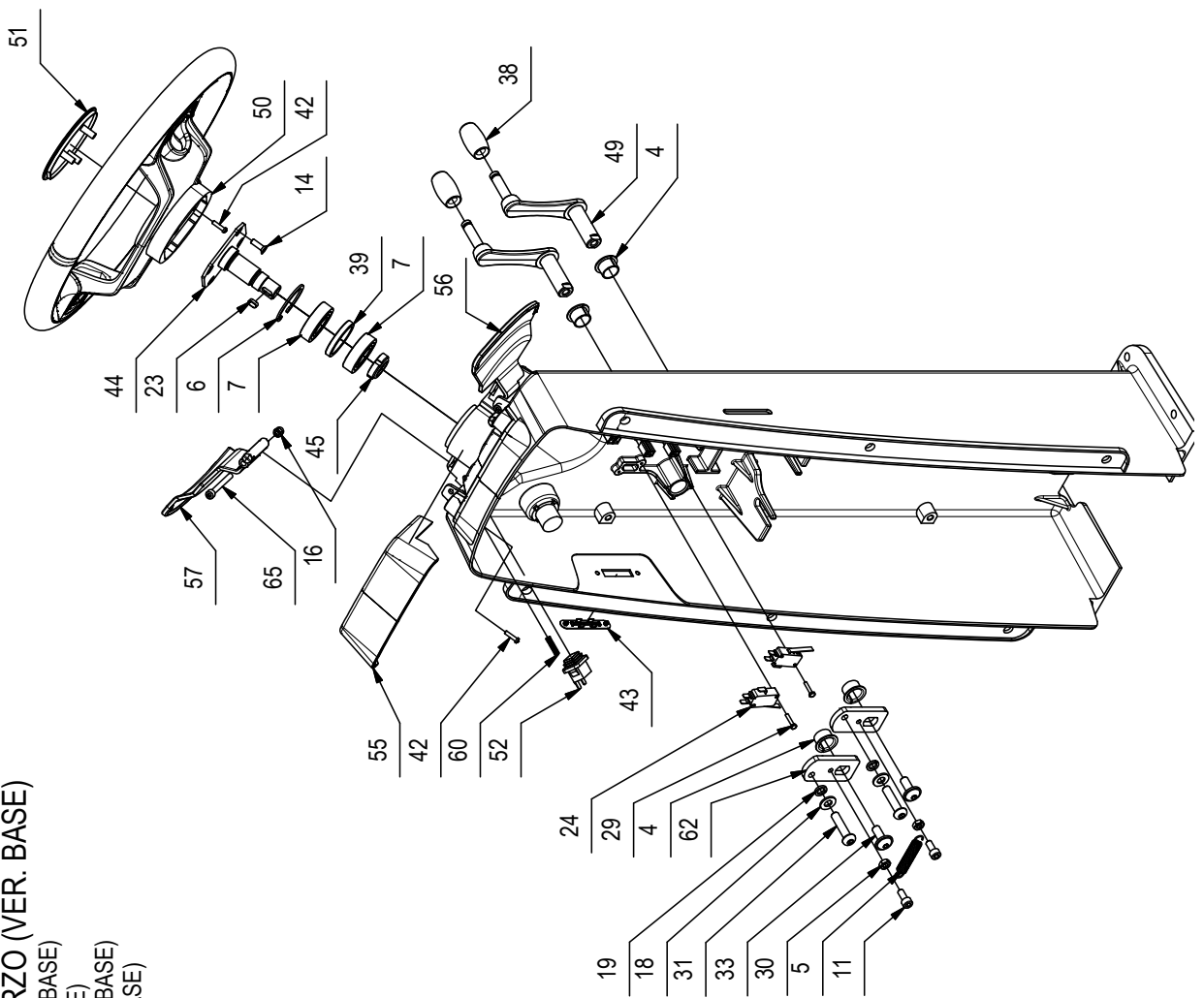
CR-06 GRUPPO STERZO (VER. BASE)

HANDLEBAR GROUP (VER. BASE)

GUIDON GROUP (VER. BASE)

HANDLEBAR GROUP (VER. BASE)

MANILLAR GRUPO (VER. BASE)



CR-06 GRUPPO STERZO (VER. BASE)

06

POS	CODICE	QTÀ	DESCRIZIONE	DENOMINATION	DESCRIPTION	BENENNUNG	DESCRIPCION
35	436219	1	STAFFA TENDI CATENA MXR	SUPPORT	ATTAQUE	HALTERUNG	SOPORTE FIADOR
36	436224	1	DISTANZIALE D=65 d=50,2 S=6 S235	SPACER	ENTRETOISE	DISTANZHÜLSE	DISTANCIADOR
37	436230	2	BOCCOLA D=35-25 d=22 S=31 NYLON	BUSHING	BAGUE	BUCHSE	CASQUILLO
38	436587	2	MANOPOLA LEVA COMANDO BASAM.-TERGI IMXR	KNOB	POIGNEE	HANDGRIFF	EMPUÑADURA
39	436591	1	DISTANZIALE D=41,5 d=34 S=6	SPACER	ENTRETOISE	DISTANZHÜLSE	DISTANCIADOR
40	438299	1	CAPPUCCIO COPRICHIAVE	PROTECTION CAP	CALOTTE DE PROTECTION	SICHERHEITSKAPPE	CAPUCHO DE PROTECCION
41	440063	1	CONTAORE CON INDICATORE BATTERIA NE306	HOOR METER	COMPTEUR HORAIRE	BETRIEBSSTUNDENZÄHLER	CUENTAHORAS
42	440893	5	VITE AUTOF. D.3.5 x 14 UNI 9707-Pz-TZ ZN	SCREW	VIS	SCHRAUBE	TORNILLO
43	441772	1	TAPPO COPERTURA FORO RFDI RAL 7016	COVER	COUVERCLE	DECKEL	TAPA
44	442918	1	ALBERO SUP. STERZO MMG 2016	UPPER STEERING SHAFT	ARBRE DE DIRECTION SUPERIEUR	LENKWELLE HOCH	EJE DE DIRECCION SUPERIOR
45	442922	1	GHIERA AUTOFRENANTE M18x1 ZINC.	RING NUT	EMBOUT	NUTMUTTER	TUERCA ANULAR
46	442924	1	GIUNTO A SNODO DOPPIO -ED- DIN 808 d=16	UNIVERSAL JOINT	JOINT UNIVERSEL	KREUZGELENK	ARTICULACION DE CARDAN
47	442926	1	ALBERO INFER. STERZO L=713,3 MMG 2016	LOWER STEERING SHAFT	ARBRE DE DIRECTION INFÉRIEUR	UNTERE LENKWELLE	INFERIOR EJE DE DIRECCION
48	442930	1	PIGNONE P=3/8" Z=12 DIN8187 d=17,9 CONIC	PINION	PIGNON	RITZEL	PIÑON
49	442969	2	LEVA COMANDO BASAM./TERGI MMG 2016	LEVER	LEVIER	HEBEL	PALANCA
50	442987	1	VOLANTE MMG 2016	STEERING WHEEL ASSEMBLY	VOLANT COMPLET	LENKRAD KOMPLETT	VOLANTE COMPLETO
51	442992	1	COPERCHIETTO VOLANTE MMG 2016	COVER	COUVERCLE	DECKEL	TAPA
52	443042	2	PULSANTE UNIPOLARE SB-52D1LBK8K16Q0	BUTTON	BOUTON	DRUCKKNOPF	PULSADOR
53	443044	1	INTERRUTTORE LED VERDE APEM IRC1F422L0G	SWITCH	INTERRUPTEUR	SCHALTER	INTERRUPTOR
54	443044	1	INTERRUTTORE LED VERDE APEM IRC1F422L0G	SWITCH	INTERRUPTEUR	SCHALTER	INTERRUPTOR
55	443098	1	COPERTURA SUP. PIANOTONE MMG 2016	UPPER COVER	CARTER SUPERIEUR	OBERES ABDECKUNG	CARTER SUPERIOR
56	443100	1	LEVA PADDLE SX MMG 2016	LEFT LEVER	LEVIER GAUCHE	HEBEL LINKS	PALANCA IZQUIERDA
57	443101	1	LEVA PADDLE DX MMG 2016	RIGHT LEVER	LEVIER DROITE	HEBEL RECHTS	PALANCA DERECHA
58	443134	1	PIANTONE STERZO MMG 2016	STEERING COLUMN	COLONNE DE DIRECTION	LENKSAULE	COLUMNA DE DIRECCION
59	443161	1	CATENA A RULLI ISO 06B - 3/8" - 65 PASSI	CHAIN	CHAINE	KETTE	CADENA
60	443191	2	MOLLA COMPRESS. De=5,2 Df=0,8 L=20 Sp=13	SPRING	RESSORT	FEDER	RESORTE
61	443309	1	KIT IMP. EL. PIANOTONE BASE MMG 2016	KIT CABLE	KIT CABLE	KIT KABEL	KIT CABLE
62	443510	2	PIASTRA INTERNA AZIONA MICRO MMG 2016	PLAQUE	PLAQUETTE	BEFESTIGUNGSAUFLAGE	PLAQUETA
63	444024	1	CONNETTORE MIZU-P25 - 4 POLI + CONTATTI	CONNECTOR	CONNECTEUR	STECKER	CONNECTOR
64	444024	1	CONNETTORE MIZU-P25 - 4 POLI + CONTATTI	CONNECTOR	CONNECTEUR	STECKER	CONNECTOR
65	444222	2	VITE M5x45 TCEI UNI 5931 ZINC.	SCREW	VIS	SCHRAUBE	TORNILLO
67*	443044	1	INTERR. LED VERDE APEM IRC1F422L0G+CONN.	SWITCH	INTERRUPTEUR	SCHALTER	INTERRUPTOR
68**	443044	2	INTERR. LED VERDE APEM IRC1F422L0G+CONN.	SWITCH	INTERRUPTEUR	SCHALTER	INTERRUPTOR

* SOLO PER VERSIONI CON SPAZZOLA LATERALE - ONLY FOR MACHINES WITH THE SIDE BRUSH

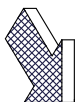
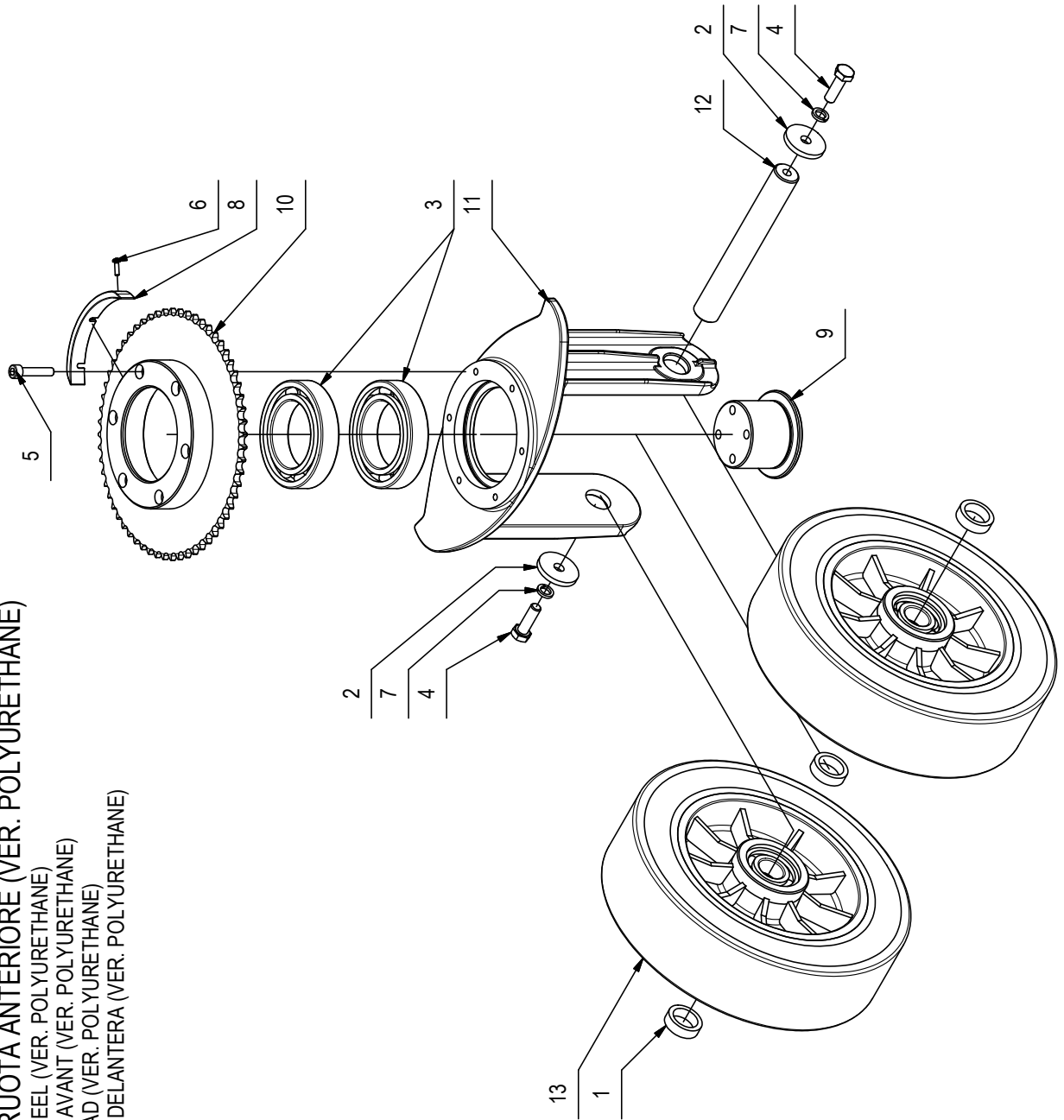
** SOLO PER VERSIONI CON IL SISTEMA DEL RICIRCOLO DELLA SOLUZIONE DETERGENTE - ONLY FOR MACHINES WITH THE SOLUTION RECYCLE SYSTEM

10063601-AA

07

CR-07 PREM. RUOTA ANTERIORE (VER. POLYURETHANE)

GROUP FRONT WHEEL (VER. POLYURETHANE)
 GROUPE DE ROUE AVANT (VER. POLYURETHANE)
 GROUP VORDERRAD (VER. POLYURETHANE)
 GRUPO DE RUEDA DELANTERA (VER. POLYURETHANE)



CR-07 PREM. RUOTA ANTERIORE (VER. POLYURETHANE)

07

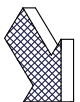
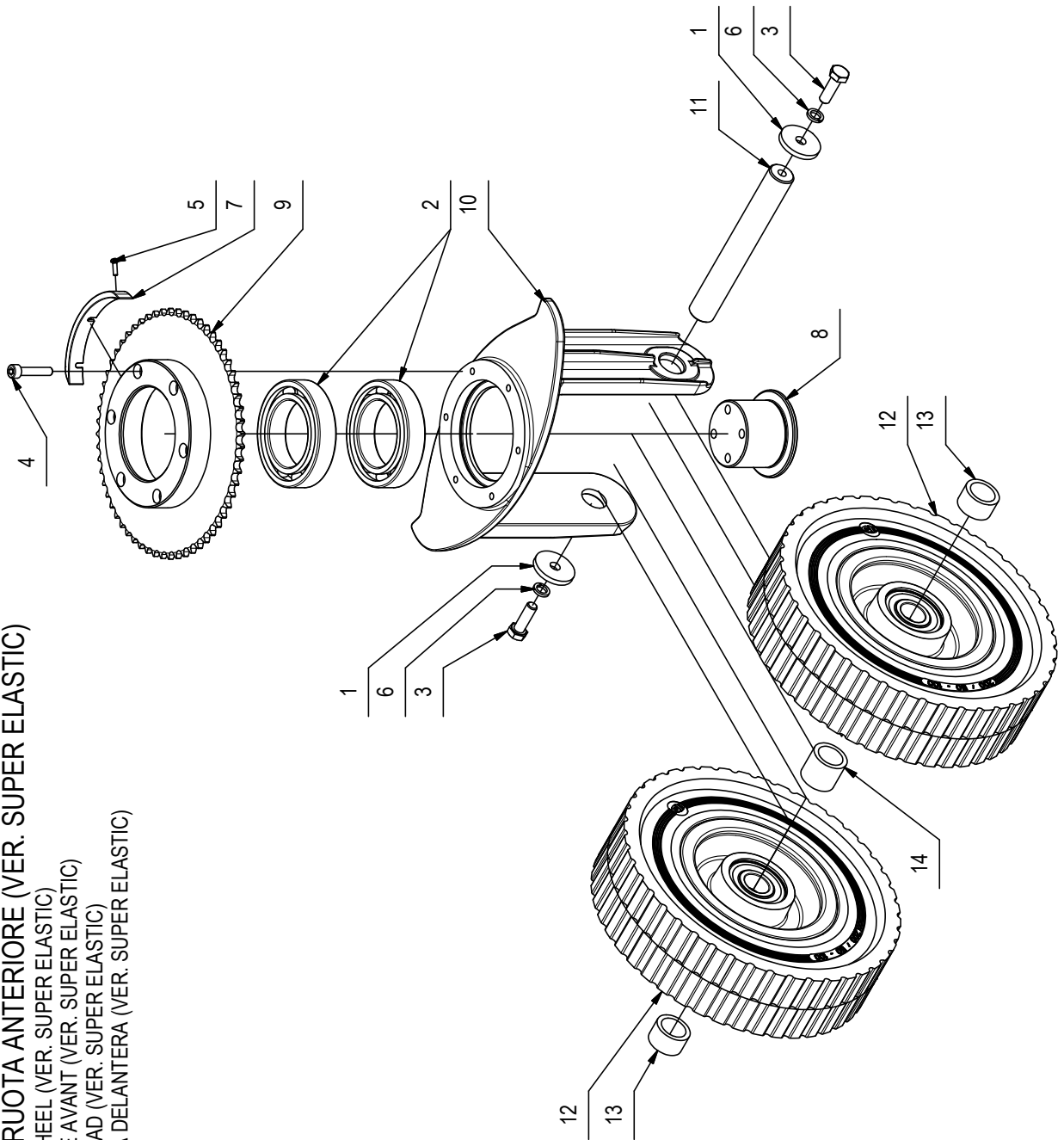
POS	CODICE	QTÀ	DESCRIZIONE	DENOMINATION	DESCRIPTION	BENENNUNG	DESCRIPCION
1	210071	3	DISTANZIALE D=27 d=20 S=8 AVP	SPACER	ENTRETOISE	DISTANZHÜLSE	DISTANCIADOR
2	400167	2	RONDELLA 8,2x32x4	WASHER	RONDELLE	UNTERLAGSCHEIBE	ARANDELA
3	408450	2	CUSCINETTO 6010 2RS 50x80x16	BEARING	ROULEMENT	LAGER	COJINETE
4	408674	2	VITE M8x25 TE UNI 5739 ZINC	SCREW	VIS	SCHRAUBE	TORNILLO
5	408798	6	VITE M6x30 TCEI UNI 5931 ZINC	SCREW	VIS	SCHRAUBE	TORNILLO
6	408838	3	VITE M3x10 TCTC UNI 7687 ZINC	SCREW	VIS	SCHRAUBE	TORNILLO
7	409181	2	ROSETTA GROWER 8x13x2,2 ZINC	LOCK WASHER	RONDELLE FREIN	ZAHNSCHEIBE	ARANDELLA DENTADA
8	436141	1	CAMMA RUOTA ANTERIORE MXR	CAM	CAME	NOCKEN	LEVA
9	436220	1	SUPPORTO RUOTA ANTERIORE D=50-65 H=41	SUPPORT WHEELS	SUPPORT ROUES	HALTERUNG RÄDER	SOPORTE RUEDAS
10	442886	1	SUPP. PORTA CUSCINETTO + CORONA 60 DENTI	BEARING SUPPORT	SUPPORT ROULEMENT	LAGERHALTERUNG	SOPORTE COJINETE
11	442887	1	SUPP. INF. RUOTA ANTERIORE MMG 2016	SUPPORT WHEELS	SUPPORT ROUES	HALTERUNG RÄDER	SOPORTE RUEDAS
12	442890	1	ALBERO RUOTA ANTER. DOPPIA D=20 L=147,5	SHAFT	ARBRE	WELLE	EJE
13	442935	2	RUOTA D=225 d=20 S=60 CON CUSCINETTI	WHEEL	ROUE	RAD	RUEDA

10063603-AA

07

CR-07 PREM. RUOTA ANTERIORE (VER. SUPER ELASTIC)

GROUP FRONT WHEEL (VER. SUPER ELASTIC)
 GROUPE DE ROUE AVANT (VER. SUPER ELASTIC)
 GROUP VORDERRAD (VER. SUPER ELASTIC)
 GRUPO DE RUEDA DELANTERA (VER. SUPER ELASTIC)



CR-07 PREM. RUOTA ANTERIORE (VER. SUPER ELASTIC)

07

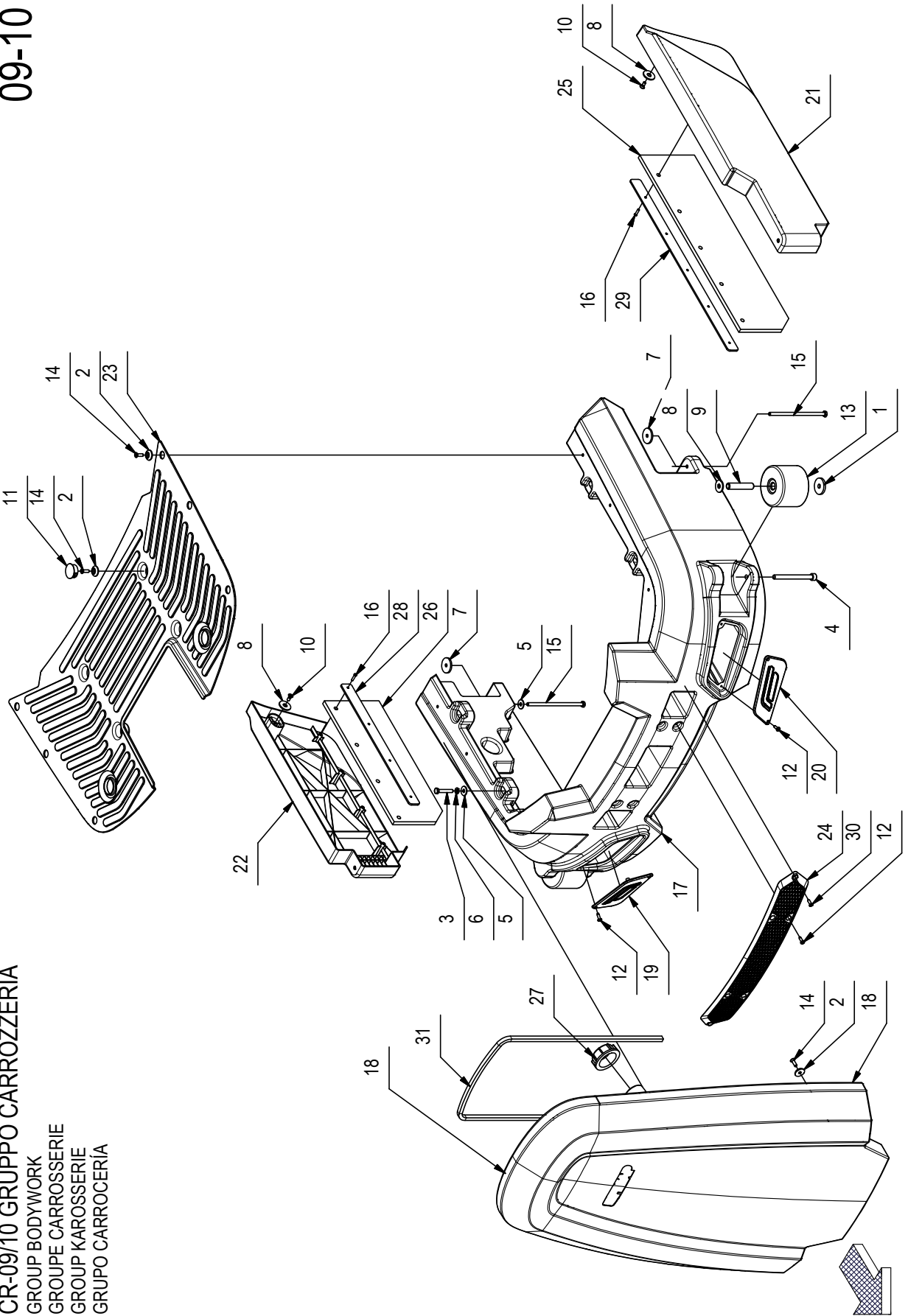
POS	CODICE	QTÀ	DESCRIZIONE	DENOMINATION	DESCRIPTION	BENENNUNG	DESCRIPCION
1	400167	2	RONDELLA 8,2x32x4	WASHER	RONDELLE	UNTERLAGSCHEIBE	ARANDELA
2	408450	2	CUSCINETTO 6010 2RS 50x80x16	BEARING	ROULEMENT	LAGER	COJINETE
3	408674	2	VITE M8x25 TE UNI 5739 ZINC	SCREW	VIS	SCHRAUBE	TORNILLO
4	408798	6	VITE M6x30 TCEI UNI 5931 ZINC	SCREW	VIS	SCHRAUBE	TORNILLO
5	408838	3	VITE M3x10 TCTC UNI 7687 ZINC	SCREW	VIS	SCHRAUBE	TORNILLO
6	409181	2	ROSETTA GROWER 8x13x2,2 ZINC	LOCK WASHER	RONDELLE FREIN	ZAHNSCHEIBE	ARANDELLA DENTADA
7	436141	1	CAMMA RUOTA ANTERIORE MXR	CAM	CAME	NOCKEN	LEVA
8	436220	1	SUPPORTO RUOTA ANTERIORE D=50-65 H=41	SUPPORT WHEELS	SUPPORT ROUES	HALTERUNG RÄDER	SOPORTE RUEDAS
9	442886	1	SUPP. PORTA CUSCINETTO + CORONA 60 DENTI	BEARING SUPPORT	SUPPORT ROULEMENT	LAGERHALTERUNG	SOPORTE COJINETE
10	442887	1	SUPP. INF. RUOTA ANTERIORE MMG 2016	SUPPORT WHEELS	SUPPORT ROUES	HALTERUNG RÄDER	SOPORTE RUEDAS
11	442890	1	ALBERO RUOTA ANTER. DOPPIA D=20 L=147,5	SHAFT	ARBRE	WELLE	EJE
12	443518	2	RUOTA Ø225x60 POLIURETANO (ABWT225002)	POLYURETHANE WHEEL	ROUE POLYURETHANE	POLYURETHANRAD	RUEDA DE POLIURETANO
13	443526	2	DISTANZIALE D=27 d=20 S=15,8 AVP	SPACER	ENTRETOISE	DISTANZHÜLSE	DISTANCIADOR
14	443527	1	DISTANZIALE D=27 d=20 S=24 AVP	SPACER	ENTRETOISE	DISTANZHÜLSE	DISTANCIADOR

10063604-AA

09-10

CR-09/10 GRUPPO CARROZZERIA

GROUP BODYWORK
 GROUPE CARROSSERIE
 GROUP KAROSSERIE
 GRUPO CARROCERÍA



CR-09/10 GRUPPO CARROZZERIA

09-10

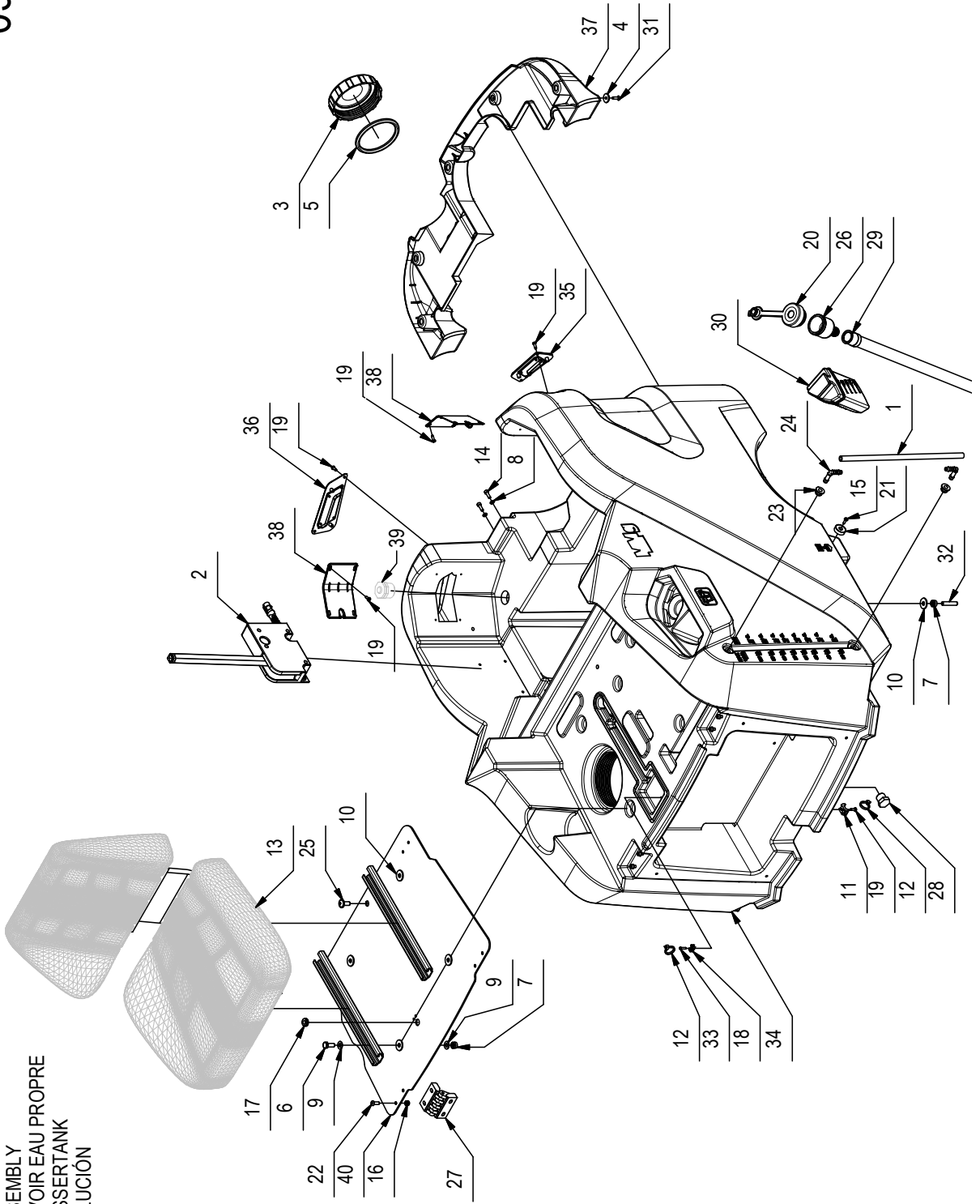
POS	CODICE	QTÀ	DESCRIZIONE	DENOMINATION	DESCRIPTION	BENENNUNG	DESCRIPCION
1	400167	2	RONDELLA 8,2x32x4	WASHER	RONDELLE	UNTERLAGSCHEIBE	ARANDELA
2	400250	16	ROSETTA SOTTOVITE D=5X20	SPECIAL WASHER	RONDELLE SPECIALE	UNTERLAGSCHEIBE SPEZIAL	ARANDELA ESPECIAL
3	408651	4	VITE M6x35 TE UNI 5739 ZINC	SCREW	VIS	SCHRAUBE	TORNILLO
4	408814	2	VITE M8X90 TCEI UNI 5931 ZINC	SCREW	VIS	SCHRAUBE	TORNILLO
5	409160	6	ROSETTA 6x18x1,5 UNI 6593 ZINC	WASHER	RONDELLE	UNTERLAGSCHEIBE	ARANDELA
6	409164	4	ROSETTA GROWER 6x2,5x1,8 ASA B27 ZINC	LOCK WASHER	RONDELLE FREIN	ZAHNSCHEIBE	ARANDELLA DENTADA
7	409166	2	ROSETTA PVC 6x30x3 NERA	WASHER	RONDELLE	UNTERLAGSCHEIBE	ARANDELA
8	409179	4	ROSETTA 9x24x2,5 UNI 6593 ZINC	WASHER	RONDELLE	UNTERLAGSCHEIBE	ARANDELA
9	411765	2	BOCCOLA D=12 d=8,2 S=58,5 OT63	BUSHING	BAGUE	BUCHSE	CASQUILLO
10	415750	2	VITE M5X12 TSPTC UNI 7688 (4-8) ZINC.	SCREW	VIS	SCHRAUBE	TORNILLO
11	416075	4	TAPPO A SCATTO D.25 HEYCO TIPO MDP	CAP	CAPUCHON	KAPPE	TAPON
12	418275	8	VITE AUTOF. 4,2x13 TCTC SPUNTATA NERA	SCREW	VIS	SCHRAUBE	TORNILLO
13	430956	2	RUOTA PARACOLPI D=80 d=12 H=60	BUMPER WHEEL	ROUE BUTEE	PUFFER RAD	RUEDA PARACHOQUES
14	438302	16	VITE M5x16 TSPTC UNI 7688 ZINC. NERO	SCREW	VIS	SCHRAUBE	TORNILLO
15	438451	2	VITE M6X130 TE UNI 5737 DIN 931 8.8 ZINC	SCREW	VIS	SCHRAUBE	TORNILLO
16	440886	9	VITE AUTOF. D.3,5 x 14 UNI 9707-Pz-TZ A2	SCREW	VIS	SCHRAUBE	TORNILLO
17	442894	1	PARAURTI ANTERIORE MMG 2016 RAL 7016	BUMPER	PARE-CHOCS	STOSSDÄMPFER	PARACHOQUES
18	442898	1	MUSETTO MMG 2016 RAL 7016	STEERING COLUMN COVER	CARTER COLONNE DE DIRECTION	ABDECKUNG LENKROHE	CARTER COLUMNA DE DIRECCION
19	443007	1	MASCHERA FARO ANTERIORE DX MMG 2016	HEADLIGHT FRONT RIGHT	PHARES AVANT DROIT	SCH EINWERFER VORNE RECHTS	FARO DELANTERO DERECHO
20	443008	1	MASCHERA FARO ANTERIORE SX MMG 2016	HEADLIGHT FRONT LEFT	PHARES AVANT GAUCHE	SCH EINWERFER VORNE LINKS	FARO DELANTERO IZQUIERDO
21	443060	1	CARTER LATERALE SX MMG 2016	COVER LEFT	CARTER GAUCHE	ABDECKUNG LINKS	CARTER IZQUIERDO
22	443061	1	CARTER LATERALE DX MMG 2016	COVER RIGHT	CARTER DROITE	ABDECKUNG RECHTS	CARTER DERECHO
23	443105	1	PEDANA MMG 2016	BOTTOM PLATE	REPOSE PIED	BODENBLECH	PLATAFORMA
24	443151	1	CARTER ANTERIORE MMG 2016	COVER	CARTER	ABDECKUNG	CARTER
25	443173	1	GOMMA PARASPRUZZI SX 14P013	SIDE RUBBER LEFT	BAVETTE LATERALE GAUCHE	SEITENGUMMI LINKS	GOMA LATERAL IZQUIERDO
26	443174	1	GOMMA PARASPRUZZI DX MMG 2016	SIDE RUBBER RIGHT	BAVETTE LATERALE DROITE	SEITENGUMMI RECHTS	GOMA LATERAL DERECHA
27	443218	1	TAPPO DETERGENTE 8044301 TECOMEC	STOPPER	STOPPER	STOPPER	TAPÓN
28	443480	1	PREMIGOMMA LAT. DX MMG 2016	RIGHT BLADE	PLAQUETTE DROITE	RECHTE LEISTE	LISTON DERECHO
29	443481	1	PREMIGOMMA LAT. SX MMG 2016	LEFT BLADE	PLAQUETTE GAUCHE	LINKE LEISTE	LISTON IZQUIERDO
30	443606	2	VITE 4,2x16 AUTOF. TSC DIN7983 ZIN. NERA	SCREW	VIS	SCHRAUBE	TORNILLO
31	445037	1	GUARNIZ. EPDM 8 x 7 L=960 (POR304/BIOPC)	GASKET	JOINT	DICHTUNG	JUNTA

10063607-AA

09

CR-09 GRUPPO SERBATOIO SOLUZIONE

SOLUTION TANK ASSEMBLY
 GROUPE DE RESERVOIR EAU PROPRE
 GRUPO FRISCHWASSERTANK
 GRUPO TANQUE SOLUCIÓN



CR-09 GRUPPO SERBATOIO SOLUZIONE

09

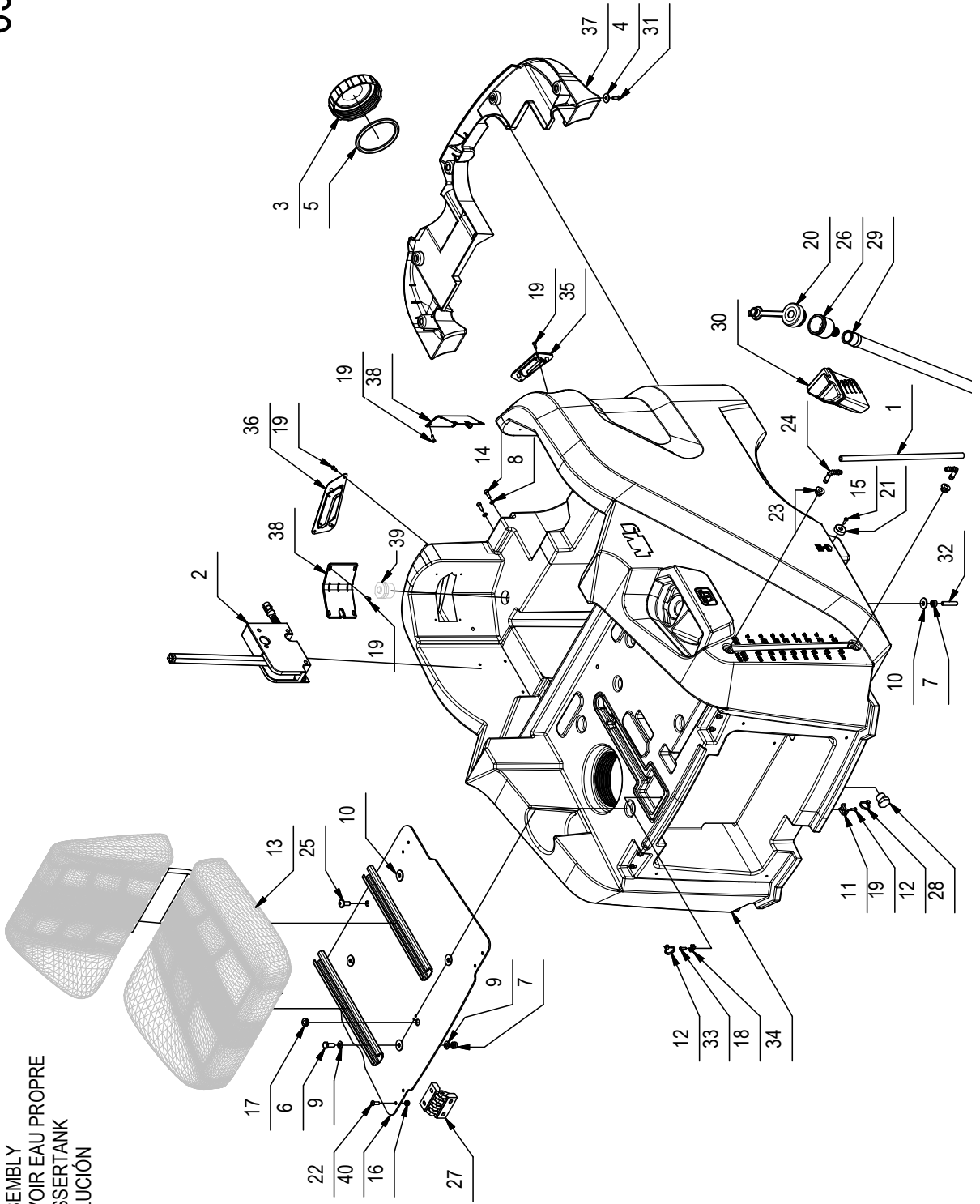
POS	CODICE	QTÀ	DESCRIZIONE	DENOMINATION	DESCRIPTION	BENENNUNG	DESCRIPCION
1	214341	1	TUBO VITREO D=12 d=8 L=330	PIPE	TUBE	ROHR	TUBO
2	225570	1	GRUPPO PUNTELLO CON MICRO MMG 2016	PROP	LEVIER	ABSTÜTZUNG	PUNTAL
3	400128	1	COPERCHIO D=113 SENZA GUARNIZIONE	COVER	COUVERCLE	DECKEL	TAPA
4	400250	5	ROSETTA SOTTOVITE D=5X20	SPECIAL WASHER	RONDELLE SPECIALE	UNTERLAGSCHEIBE SPEZIAL	ARANDELA ESPECIAL
5	405935	1	GUARNIZIONE PER COPERCHIO D=113	GASKET	JOINT	DICHTUNG	JUNTA
6	408670	4	VITE M8x20 TE UNI 5739 ZINC	SCREW	VIS	SCHRAUBE	TORNILLO
7	409085	8	DADO M8x8.5 AUTOBL. UNI 7474 ZINC	LOCK NUT	ECROU AUTOFREINES	SICHERUNGSMUTTER	TUERCA AUTOBLOCANTE
8	409150	8	ROSETTA 5X11X1 UNI 6592 ZINC	WASHER	RONDELLE	UNTERLAGSCHEIBE	ARANDELA
9	409175	8	ROSETTA 8x17x1.6 UNI 6592 ZINC.	WASHER	RONDELLE	UNTERLAGSCHEIBE	ARANDELA
10	409179	8	ROSETTA 9x24x2.5 UNI 6593 ZINC	WASHER	RONDELLE	UNTERLAGSCHEIBE	ARANDELA
11	409819	4	BASETTA TC 142 PER FASCETTE	SUPPORT PLATE	PLAQUE SUPPORT	STÜTZPLATTE	PLACA SOPORTE
12	410275	5	FASCETTA PLASTICA 3,6x140	CLAMP	COLLIER	BRIDE	ABRAZADERA
13	410562	1	SEDILE CONFORT MAGNA 65	SEAT	SIEGE	SITZ	ASIENITO
14	415755	8	VITE M5x16 TCEI UNI 5931 ZINC	SCREW	VIS	SCHRAUBE	TORNILLO
15	415778	2	VITE M4X12 TCTC UNI 7687 INOX A2	SCREW	VIS	SCHRAUBE	TORNILLO
16	415901	4	DADO M6 AUTOBL. UNI 7474 INOX	NUT	ECROU	MUTTER	TUERCA
17	416058	1	PASSACAVO PER FORO D.14 DI=8	FAIRLEAD	PASSE-CABLE	KABELDURCHGANG	GUIACABLE
18	416073	2	BASETTA FISSACAVO BIANCA	SUPPORT PLATE	PLAQUE SUPPORT	STÜTZPLATTE	PLACA SOPORTE
19	418275	16	VITE AUTOF. 4.2X13 TCTC SPUNTATA NERA	SCREW	VIS	SCHRAUBE	TORNILLO
20	426342	1	TAPPO RIEMPIMENTO RAPIDO SOLUZIONE MX	CAP	CAPUCHON	KAPPE	TAPON
21	427113	2	MAGNETE Ø25 x Ø5 x 8 - 17 kg (SM09.2585)	MAGNET	AIMANT	MAGNET	IMAN
22	428317	4	VITE M6x16 TCBEI UNI ISO 7380 A2	SCREW	VIS	SCHRAUBE	TORNILLO
23	428561	2	GUARNIZIONE D=20 d=8 L=12.5 TIPO PWS8	GASKET	JOINT	DICHTUNG	JUNTA
24	428562	2	RACCORDO A GOMITO D=8 L=30 TIPO WS8	ELBOW	COUDE	WINKELVERSCHRAUBUNG	RACOR CODO
25	428729	1	VITE M8x20 TBEI ISO 7380 FL INOX	SCREW	VIS	SCHRAUBE	TORNILLO
26	433650	1	RACCORDO RIEMPIMENTO PER TUBO Ø18 - MY50	FITTING	RACCORD	VERSCHRAUBUNG	RACOR
27	434159	2	CERNIERA ELESA FORI ASOLATI - CFA-SL-HV	HINGE	CHARNIERE	SCHARNIER	BISAGRA
28	435208	1	TAPPO MASCHIO 1/2" G PLASTICA NERO	CAP	CAPUCHON	KAPPE	TAPON
29	436261	1	TUBO FLEX EVA D=19,5 L=1500	PIPE	TUBE	ROHR	TUBO
30	436385	1	TAPPO CARICO ACQUA CON DOSATORE MXR	COVER	COUVERCLE	DECKEL	TAPA
31	438302	5	VITE M5x16 TSPTC UNI 7688 ZINC. NERO	SCREW	VIS	SCHRAUBE	TORNILLO
32	438818	4	GRANO M8x40 EI INOX UNI 5923	DOWEL	VIS CYLINDRIQUE	MADENSCHRAUBE	TORNILLO
33	440886	2	VITE AUTOF. D.3,5 x 14 UNI 9707-Pz-TZ A2	SCREW	VIS	SCHRAUBE	TORNILLO
34	442895	1	SERB. SOLUZIONE MMG 2016 RAL 7016	SOLUTION TANK	RESERVOIR EAU PROPRE	FRISCHWASSERTANK	TANQUE SOLUCION

10063607-AA

09

CR-09 GRUPPO SERBATOIO SOLUZIONE

SOLUTION TANK ASSEMBLY
 GROUPE DE RESERVOIR EAU PROPRE
 GRUPO FRISCHWASSERTANK
 GRUPO TANQUE SOLUCIÓN



CR-09 GRUPPO SERBATOIO SOLUZIONE

09

POS	CODICE	QTÀ	DESCRIZIONE	DENOMINATION	DESCRIPTION	BENENNUNG	DESCRIPCION
35	443009	1	MASCHERA FARO POSTERIORE SX MMG 2016	HEADLIGHT REAR LEFT	PHARES ARRIÈRE GAUCHE	SCHLEINWERFER HINTEN LINKS	FARO TRASERA IZQUIERDO
36	443010	1	MASCHERA FARO POSTERIORE DX MMG 2016	HEADLIGHT REAR RIGHT	PHARES ARRIÈRE DROIT	SCHLEINWERFER HINTEN RECHTS	FARO TRASERA DERECHO
37	443137	1	CARTER INF. POSTERIORE MMG 2016	COVER	CARTER	ABDECKUNG	CARTER
38	443149	2	CARTER CAVI FARI POST. MMG 2016	COVER	CARTER	ABDECKUNG	CARTER
39	443274	1	TAPPO MASCHIO G 1" COD.215040 ARAG	CAP	CAPUCHON	KAPPE	TAPON
40	443327	1	PIASTRA SEDILE MMG 2016	PLACA	PLACA	BEFESTIGUNGSAUFLAGE	PLAQUE

10063620-AA

09

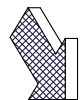
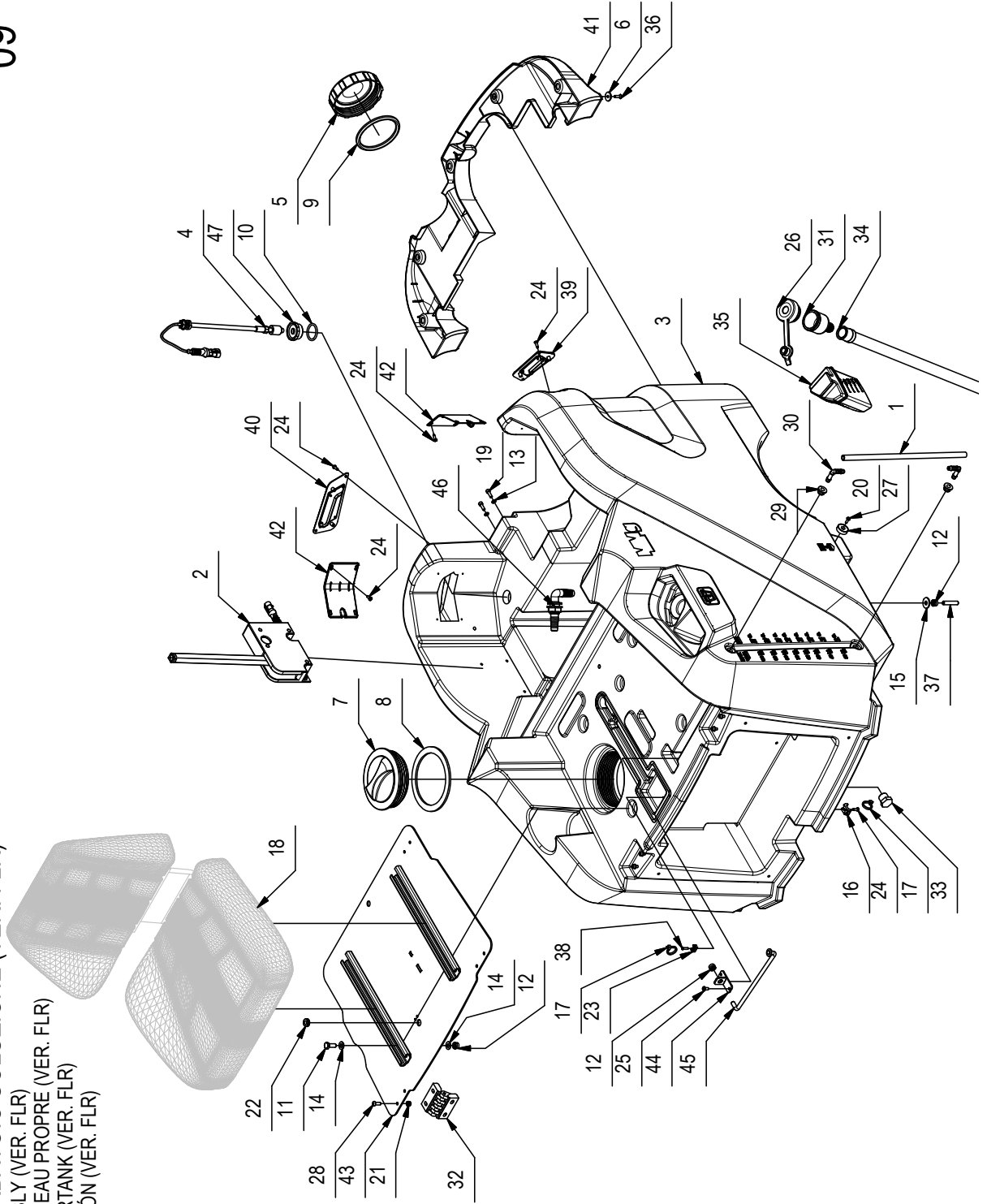
CR-09 GRUPPO SERBATOIO SOLUZIONE (VER. FLR)

SOLUTION TANK ASSEMBLY (VER. FLR)

GROUPE DE RESERVOIR EAU PROPRE (VER. FLR)

GRUPPE FRISCHWASSERTANK (VER. FLR)

GRUPO TANQUE SOLUCIÓN (VER. FLR)



CR-09 GRUPPO SERBATOIO SOLUZIONE (VER. FLR)

09

POS	CODICE	QTÀ	DESCRIZIONE	DENOMINATION	DESCRIPTION	BENENNUNG	DESCRIPCION
1	214341	1	TUBO VITREO D=12 d=8 L=330	PIPE	TUBE	ROHR	TUBO
2	225570	1	GRUPPO PUNTELLO CON MICRO MMG 2016	PROP	LEVER	ABSTÜTZUNG	PUNTAL
3	225710	1	SERB. SOLUZIONE MMG 2016 RAL 7016 FLR	SOLUTION TANK	RESERVOIR EAU PROPRE	FRISCHWASSERTANK	TANQUE SOLUTION
4	225793	1	GALLEGGIANTE A STELO L=250 + CONN. AMP	FLOAT	FLOTTEUR	SCHWIMMER	FLOTADOR
5	400128	1	COPERCHIO D=113 SENZA GUARNIZIONE	COVER	COUVERCLE	DECKEL	TAPA
6	400250	5	ROSETTA SOTTOVITE D=5X20	SPECIAL WASHER	RONDELLE SPECIALE	UNTERLAGSCHEIBE SPEZIAL	ARANDELA ESPECIAL
7	400728	1	TAPPO FILETT. D.130 FIL. D.127 PER E9719	THREADED COVER	COUVERCLE FILETE	GEWINDER DECKEL	TAPA FILETE
8	405468	1	GUARNIZIONE D.117X140X4 G45	GASKET	JOINT	DICHTUNG	JUNTA
9	405935	1	GUARNIZIONE PER COPERCHIO D=113	GASKET	JOINT	DICHTUNG	JUNTA
10	408497	1	GUARNIZIONE OR 4125 (138) D.31,34x3,53	O-RING	JOINT	O-RING	JUNTA ANULAR
11	408670	4	VITE M8x20 TE UNI 5739 ZINC	SCREW	VIS	SCHRAUBE	TORNILLO
12	409085	9	DADO M8x8.5 AUTOBL. UNI 7474 ZINC	LOCK NUT	ECROU AUTOFREINES	SICHERUNGSMUTTER	TUERCA AUTOBLOCANTE
13	409150	8	ROSETTA 5X11X1 UNI 6592 ZINC	WASHER	RONDELLE	UNTERLAGSCHEIBE	ARANDELA
14	409175	8	ROSETTA 8x17x1.6 UNI 6592 ZINC.	WASHER	RONDELLE	UNTERLAGSCHEIBE	ARANDELA
15	409179	8	ROSETTA 9x24x2.5 UNI 6593 ZINC	WASHER	RONDELLE	UNTERLAGSCHEIBE	ARANDELA
16	409819	4	BASSETTA TC 142 PER FASCETTE	SUPPORT PLATE	PLAQUE SUPPORT	STÜTZPLATTE	PLACA SOPORTE
17	410275	6	FASCETTA PLASTICA 3,6x140	CLAMP	COLLIER	BRIDE	ABRAZADERA
18	410562	1	SEDILE CONFORT MAGNA 65	SEAT	SIEGE	SITZ	ASIENTO
19	415755	8	VITE M5x16 TCEI UNI 5931 ZINC	SCREW	VIS	SCHRAUBE	TORNILLO
20	415778	2	VITE M4X12 TCTC UNI 7687 INOX A2	SCREW	VIS	SCHRAUBE	TORNILLO
21	415901	4	DADO M6 AUTOBL. UNI 7474 INOX	NUT	ECROU	MUTTER	TUERCA
22	416058	1	PASSACAVO PER FORO D.14 DI=8	FAIRLEAD	PASSE-CABLE	KABELDURCHGANG	GUIACABLE
23	416073	2	BASSETTA FISSACAVO BIANCA	SUPPORT PLATE	PLAQUE SUPPORT	STÜTZPLATTE	PLACA SOPORTE
24	418275	16	VITE AUTOF. 4.2x13 TCTC SPUNTATA NERA	SCREW	VIS	SCHRAUBE	TORNILLO
25	418311	2	VITE M5x10 TCTC UNI 7687 (4.8) ZINC.	SCREW	VIS	SCHRAUBE	TORNILLO
26	426342	1	TAPPO RIEMPIMENTO RAPIDO SOLUZIONE MX	CAP	CAPUCHON	KAPPE	TAPON
27	427113	2	MAGNETE Ø25 x Ø5 x 8 - 17 kg (SM09.2585)	MAGNET	AIMANT	MAGNET	IMAN
28	428317	4	VITE M6x16 TCBEI UNI ISO 7380 A2	SCREW	VIS	SCHRAUBE	TORNILLO
29	428561	2	GUARNIZIONE D=20 d=8 L=12,5 TIPO PWS8	GASKET	JOINT	DICHTUNG	JUNTA
30	428562	2	RACCORDO A GOMITO D=8 L=30 TIPO WS8	ELBOW	COUDE	WINKELVERSCHRAUBUNG	RACOR CODO
31	433650	1	RACCORDO RIEMPIMENTO PER TUBO Ø18 - MY50	FITTING	RACCORD	VERSCHRAUBUNG	RACOR
32	434159	2	CERNIERA ELESA FORI ASOLATI - CFA-SL-HV	HINGE	CHARNIERE	SCHARNIER	BISAGRA
33	435208	1	TAPPO MASCHIO 1/2" G PLASTICA NERO	CAP	CAPUCHON	KAPPE	TAPON
34	436261	1	TUBO FLEX EVA D=19,5 L=1500	PIPE	TUBE	ROHR	TUBO

10063620-AA

09

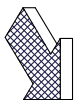
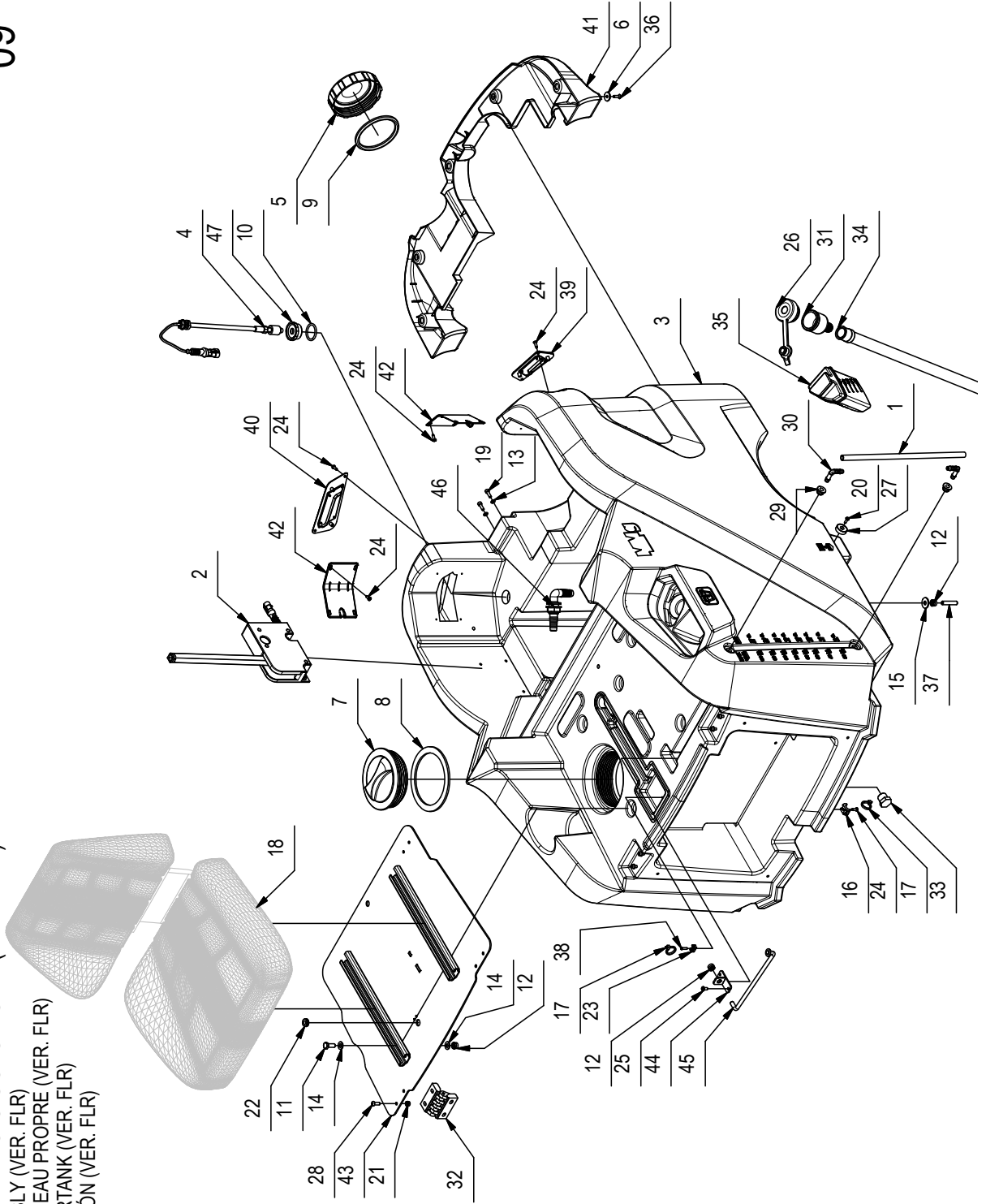
CR-09 GRUPPO SERBATOIO SOLUZIONE (VER. FLR)

SOLUTION TANK ASSEMBLY (VER. FLR)

GROUPE DE RESERVOIR EAU PROPRE (VER. FLR)

GRUPPE FRISCHWASSERTANK (VER. FLR)

GRUPO TANQUE SOLUCIÓN (VER. FLR)



CR-09 GRUPPO SERBATOIO SOLUZIONE (VER. FLR)

09

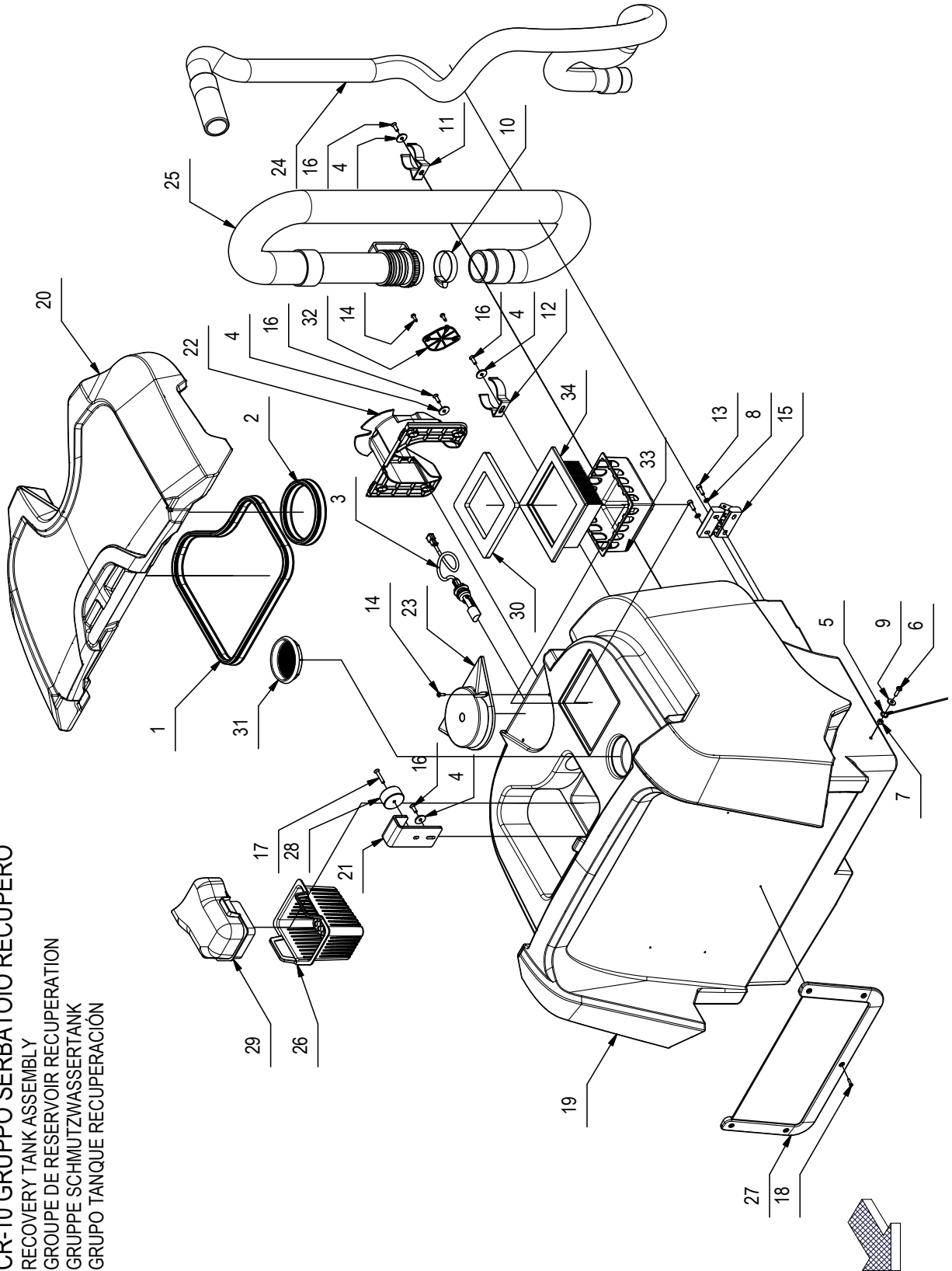
POS	CODICE	QTÀ	DESCRIZIONE	DENOMINATION	DESCRIPTION	BENENNUNG	DESCRIPCION
35	436385	1	TAPPO CARICO ACQUA CON DOSATORE MXR	COVER	COUVERCLE	DECKEL	TAPA
36	438302	5	VITE M5x16 TSPTC UNI 7688 ZINC. NERO	SCREW	VIS	SCHRAUBE	TORNILLO
38	440886	2	VITE AUTOF. D.3.5 x 14 UNI 9707-Pz-TZ A2	SCREW	VIS	SCHRAUBE	TORNILLO
39	443009	1	MASCHERA FARO POSTERIORE SX MMG 2016	HEADLIGHT REAR LEFT	PHARES ARRIÈRE GAUCHE	SCHLEIFWERFER HINTEN LINKS	FARO TRASERA IZQUIERDO
40	443010	1	MASCHERA FARO POSTERIORE DX MMG 2016	HEADLIGHT REAR RIGHT	PHARES ARRIÈRE DROIT	SCHLEIFWERFER HINTEN RECHTS	FARO TRASERA DERECHO
41	443137	1	CARTER INF. POSTERIORE MMG 2016	COVER	CARTER	ABDECKUNG	CARTER
42	443149	2	CARTER CAVI FARI POST. MMG 2016	COVER	CARTER	ABDECKUNG	CARTER
43	443327	1	PIASTRA SEDILE MMG 2016	PLACA	PLACA	BEFESTIGUNGSAUFLAGE	PLAQUE
44	443544	1	SUPPORTO PUNTELLO SEDILE MMG 2016	SUPPORT	SUPPORT	HALTERUNG	SOPORTE
45	443545	1	PUNTELLO SEDILE MMG 2016	PROP	LEVIER	ABSTÜTZUNG	PUNTAL
46	443653	1	RACCORDO PASSAPARETE CURVO G 1/2	FITTING	RACCORD	VERSCHRAUBUNG	RACOR
47	443809	1	TAPPO ESAG. X GALLEG. D=G1" d=12 OT58	THREADED CAP	CAPUCHON FILETE'	KAPPE	TAPON ROSCADO

10063621-AA

10

CR-10 GRUPPO SERBATOIO RECUPERO

RECOVERY TANK ASSEMBLY
 GROUPE DE RESERVOIR RECUPERATION
 GRUPPE SCHMUTZWASSERTANK
 GRUPO TANQUE RECUPERACION



CR-10 GRUPPO SERBATOIO RECUPERO

10

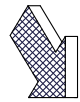
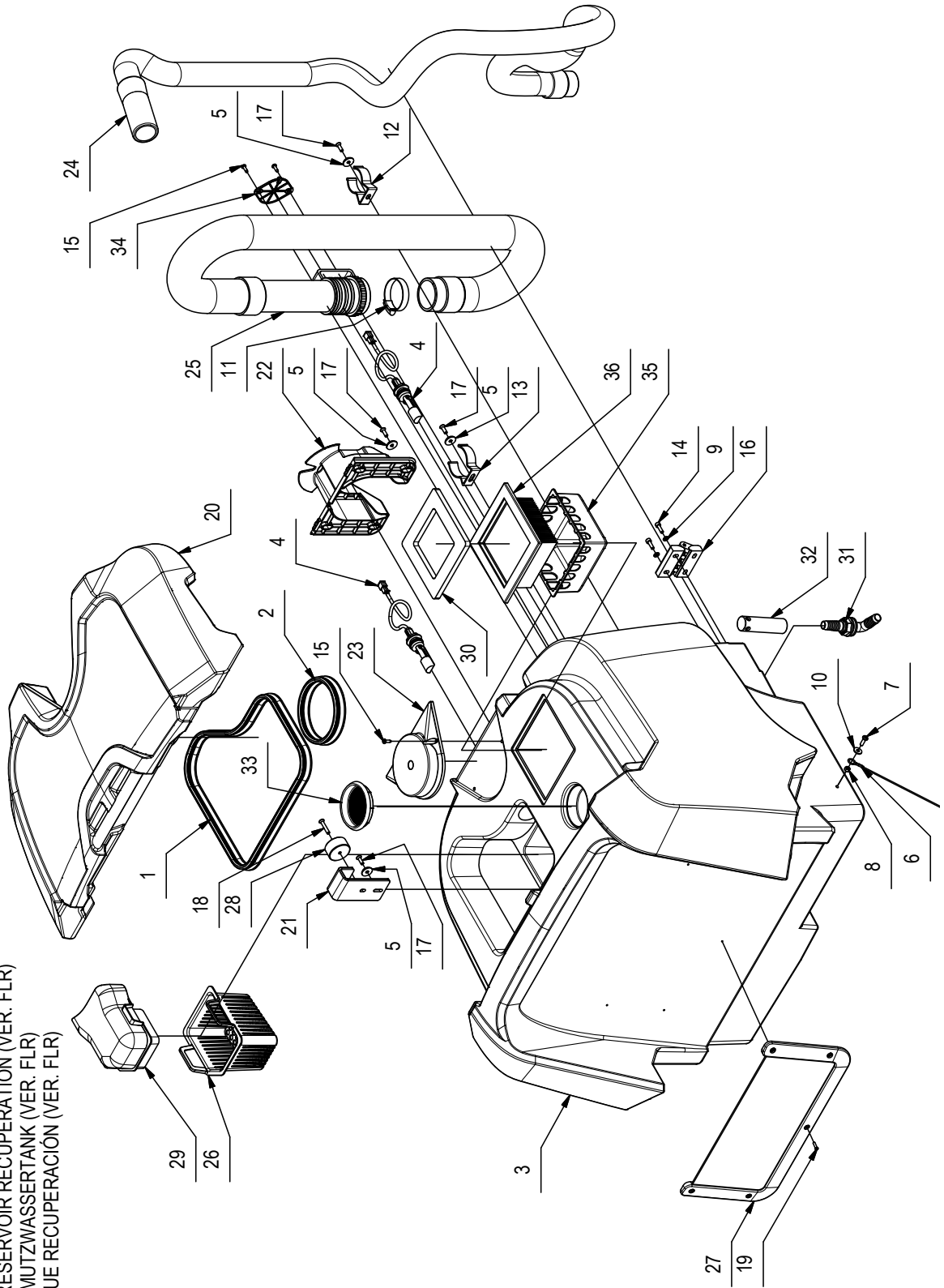
POS	CODICE	QTÀ	DESCRIZIONE	DENOMINATION	DESCRIPTION	BENENNUNG	DESCRIPCION
1	225505	1	GUARNIZIONE ASSOTECH 001.001324 L=1000	GASKET	JOINT	DICHTUNG	JUNTA
2	225506	1	GUARNIZIONE ASSOTECH 001.001324 L=400	GASKET	JOINT	DICHTUNG	JUNTA
3	226043	1	INTERRUT. A GALLEGGI. 250V AZZ. + FASTON	FLOAT	FLOTTEUR	SCHWIMMER	FLOTADOR
4	400250	10	ROSETTA SOTTOVITE D=5X20	SPECIAL WASHER	RONDELLE SPECIALE	UNTERLAGSCHEIBE	ARANDELA ESPECIAL
5	400653	1	CORDA CON OCCHIELLI D 2X450 SVILUPPO	CABLE	CABLE	KABEL	CUERDA
6	408854	2	VITE M5X16 TCTC UNI EN ISO 704	SCREW	VIS	SCHRAUBE	TORNILLO
7	409036	2	DADO M5X5 UNI 5587 ZINC	NUT	ECROU	MUTTER	TUERCA
8	409150	4	ROSETTA 5X11X1 UNI 6592 ZINC	WASHER	RONDELLE	UNTERLAGSCHEIBE	ARANDELA
9	409151	2	ROSETTA 5.5x15x1.5 UNI 6593 ZINC	WASHER	RONDELLE	UNTERLAGSCHEIBE	ARANDELA
10	410295	1	FASCETTA A VITE 44-56 X 12,2	CLAMP	COLLIER	BRIDE	ABRAZADERA
11	412123	2	CLIP ABS FISSAGGIO TUBO D=38	SPRING	RESSORT	FEDER	RESORTE
12	414747	2	MOLLA FISSA TUBO D=50 ABS	SPRING	RESSORT	FEDER	RESORTE
13	415755	4	VITE M5x16 TCEI UNI 5931 ZINC	SCREW	VIS	SCHARAUBE	TORNILLO
14	418275	4	VITE AUTOF. 4.2x13 TCTC SPUNTATA NERA	SCREW	VIS	SCHRAUBE	TORNILLO
15	434159	2	CERNIERA ELESA FORI ASOLATI - CFA-SL-HV	HINGE	CHARNIERE	SCHARNIER	BISAGRA
16	438302	10	VITE M5x16 TSPTC UNI 7688 ZINC. NERO	SCREW	VIS	SCHRAUBE	TORNILLO
17	438304	2	VITE M5x30 TSPEI UNI 5933 ZINC. NERO	SCREW	VIS	SCHRAUBE	TORNILLO
18	440886	5	VITE AUTOF. D.3.5 x 14 UNI 9707-Pz-TZ A2	SCREW	VIS	SCHRAUBE	TORNILLO
19	442896	1	SERB. RECUPERO MMG 2016 RAL 5012	RECOVERY TANK	RESERVOIR EAU SALE	SCHMUTZWASSERTANK	TANQUE AGUA SUCIA
20	442897	1	COPERCHIO RECUPERO MMG 2016 RAL 7016	COVER	COUVERCLE	DECKEL	TAPA
21	443059	2	CERNIERA COPERCHIO ASPIRAZIONE MMG 2016	COVER HINGE	CHARNIERE COUVERCLE	DECKELSCHARNIER	BISAGRA TAPA
22	443062	1	PORTATUBO E SPAZZOLA POST. MMG 2016	PIPE HOOK	CROCHET TUBE	HAKEN ROHR	GANCHO TUBO
23	443063	1	SUPPORTO LAMPEGGIANTE MMG 2016	FLASHING SUPPORT	SOPORTE INTERMITENTE	BLINKANLAGE HALTERUNG	SOPORTE INTERMITENTE
24	443130	1	TUBO ASPIRAZ. D=38 L=1855 MAN. TIPO "C-D"	SUCTION HOSE	FLEXIBLE ASPIRATION	SAUGSCHLAUCH	TUBO DE ASPIRACION
25	443131	1	TUBO D.50X1530 SPIRALATO TAPPO INTEGRATO	EXHAUST PIPE ASSEMBLY	FLEXIBLE DE VIDANGE	ABWASSERSCHLAUCH	TUBO DE DESCARGA
26	443146	1	VASCA FILTRO SERB. RECUPERO MMG 2016	FILTER TANK CLEANER	BATH FILTER	BAD FILTER	CESTA FILTER
27	443249	1	RETE PORTAOGGETTI NERA 380x185	NET	RESEAU	NET	RED
28	443546	2	BOCCOLA GANCIO COPERCHIO MMG 2016	BUSHING	BAGUE	BUCHSE	CASQUILLO
29	443577	1	CARTER MMG 2016	COVER	CARTER	ABDECKUNG	TAPA
30	443631	1	GUARNIZIONE COPERCHIO-FILTRO MMG 2016	GASKET	JOINT	DICHTUNG	JUNTA
31	443715	1	FILTRO SERBATOIO MOTORE ASPIR. MMG 2016	FILTER	FILTRE	FILTER	FILTRO
32	444588	1	COPRICAVI GALLEG. MMG 2016 FLR	COVER	COUVERCLE	DECKEL	CUBREAGUERO
33	444959	1	VASCETTA ANTI-ONDA PROTEZ. FILTRO MMG16	DISTRIBUTOR	DISTRIBUTEUR	VERTEILER	DISTRIBUIDOR
34	445031	1	FILTRO ARIA POLIESTERE 135x135 (112x112)	FILTER	FILTRE	FILTER	FILTRO

10063625-AA

10

CR-10 GRUPPO SERBATOIO RECUPERO (VER. FLR)

RECOVERY TANK ASSEMBLY (VER. FLR)
 GROUPE DE RESERVOIR RECUPERATION (VER. FLR)
 GRUPPE SCHMUTZWASSERTANK (VER. FLR)
 GRUPO TANQUE RECUPERACION (VER. FLR)



CR-10 GRUPPO SERBATOIO RECUPERO (VER. FLR)

10

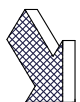
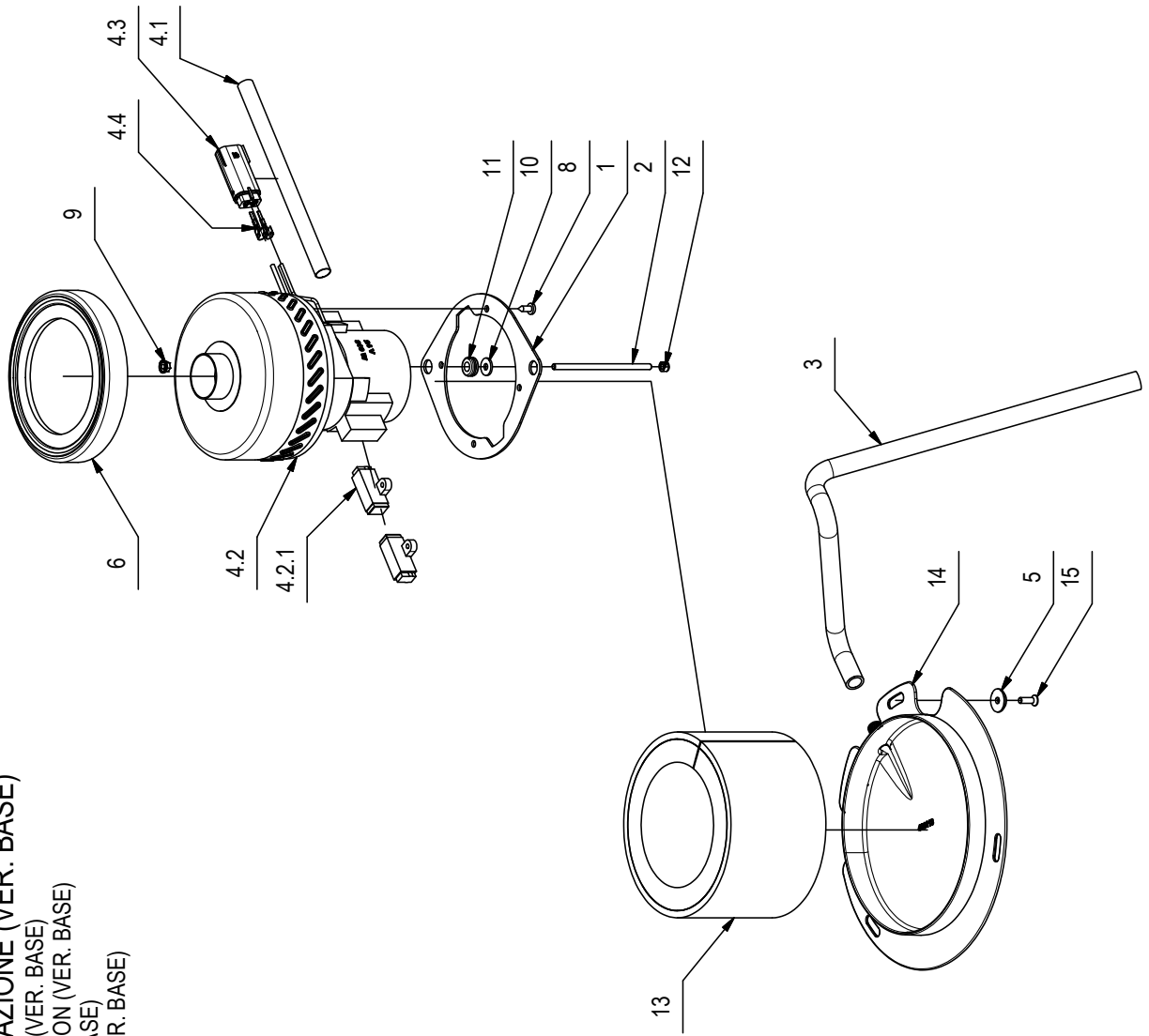
POS	CODICE	QTÀ	DESCRIZIONE	DENOMINATION	DESCRIPTION	BENENNUNG	DESCRIPCION
1	225505	1	GUARNIZIONE ASSOTECH 001.001324 L=1000	GASKET	JOINT	DICHTUNG	JUNTA
2	225506	1	GUARNIZIONE ASSOTECH 001.001324 L=400	GASKET	JOINT	DICHTUNG	JUNTA
3	225714	1	SERB. RECUPERO MMG 2016 RAL 5012 FLR	RECOVERY TANK	RESERVOIR EAU SALE	SCHMUTZWASSERTANK	TANQUE AGUA SUCIA
4	226043	2	INTERRUT. A GALLEGGI. 250V AZZ. + FASTON	FLOAT	FLOTTEUR	SCHWIMMER	FLOTADOR
5	400250	10	ROSETTA SOTTOVITE D=5X20	SPECIAL WASHER	RONDELLE SPECIALE	UNTERLAGSCHEIBE SPEZIAL	ARANDELA ESPECIAL
6	400653	1	CORDA CON OCCHIELLI D 2X450 SVILUPPO	CABLE	CABLE	KABEL	CUERDA
7	408854	2	VITE M5X16 TCTC UNI EN ISO 704	SCREW	VIS	SCHRAUBE	TORNILLO
8	409036	2	DADO M5x5 UNI 5587 ZINC	NUT	ECROU	MUTTER	TUERCA
9	409150	4	ROSETTA 5X11X1 UNI 6592 ZINC	WASHER	RONDELLE	UNTERLAGSCHEIBE	ARANDELA
10	409151	2	ROSETTA 5.5x15x1.5 UNI 6593 ZINC	WASHER	RONDELLE	UNTERLAGSCHEIBE	ARANDELA
11	410295	1	FASCETTA A VITE 44-56 X 12,2	CLAMP	COLLIER	BRIDE	ABRAZADERA
12	412123	2	CLIP ABS FISSAGGIO TUBO D=38	SPRING	RESSORT	FEDER	RESORTE
13	414747	2	MOLLA FISSA TUBO D=50 ABS	SPRING	RESSORT	FEDER	RESORTE
14	415755	4	VITE M5x16 TCEI UNI 5931 ZINC	SCREW	VIS	SCHRAUBE	TORNILLO
15	418275	4	VITE AUTOF. 4,2x13 TCTC SPUNTATA NERA	SCREW	VIS	SCHRAUBE	TORNILLO
16	434159	2	CERNIERA ELESA FORI ASOLATI - CFA-SL-HV	HINGE	CHARNIERE	SCHARNIER	BISAGRA
17	438302	10	VITE M5x16 TSPTC UNI 7688 ZINC. NERO	SCREW	VIS	SCHRAUBE	TORNILLO
18	438304	2	VITE M5x30 TSPEI UNI 5933 ZINC. NERO	SCREW	VIS	SCHRAUBE	TORNILLO
19	440886	5	VITE AUTOF. D.3.5 x 14 UNI 9707-Pz-TZ A2	SCREW	VIS	SCHRAUBE	TORNILLO
20	442897	1	COPERCHIO RECUPERO MMG 2016 RAL 7016	COVER	COUVERCLE	DECKEL	TAPA
21	443059	2	CERNIERA COPERCHIO ASPIRAZIONE MMG 2016	COVER HINGE	CHARNIERE COUVERCLE	DECKELSCHARNIER	BISAGRA TAPA
22	443062	1	PORTATUBO E SPAZZOLA POST. MMG 2016	PIPE HOOK	CROCHET TUBE	HAKEN ROHR	GANCHO TUBO
23	443063	1	SUPPORTO LAMPEGGIANTE MMG 2016	FLASHING SUPPORT	SOPORTE INTERMITENTE	BLINKANLAGE HALTERUNG	SOPORTE INTERMITENTE
24	443130	1	TUBO ASPIRAZ. D=38 L=1855 MAN. TIPO "C-D"	SUCTION HOSE	FLEXIBLE ASPIRATION	SAUGSCHLAUCH	TUBO DE ASPIRACION
25	443131	1	TUBO D.50X1530 SPIRALATO TAPPO INTEGRATO	EXHAUST PIPE ASSEMBLY	FLEXIBLE DE VIDANGE	ABWASSERSCHLAUCH	TUBO DE DESCARGA
26	443146	1	VASCA FILTRO SERB. RECUPERO MMG 2016	FILTER TANK CLEANER	BATH FILTER	BAD FILTER	CESTA FILTER
27	443249	1	RETE PORTAOGGETTI NERA 380x185	NET	RESEAU	NET	RED
28	443546	2	BOCCOLA GANCIO COPERCHIO MMG 2016	BUSHING	BAGUE	BUCHSE	CASQUILLO
29	443577	1	CARTER MMG 2016	COVER	CARTER	ABDECKUNG	TAPA
30	443631	1	GUARNIZIONE COPERCHIO-FILTRO MMG 2016	GASKET	JOINT	DICHTUNG	JUNTA
31	443653	1	RACCORDO PASSAPARETE CURVO G 1/2	FITTING	RACCORD	VERSCHRAUBUNG	RACOR
32	443655	1	TAPPO FORATO RICICLO SERB. RECUPERO	CAP	CAPUCHON	KAPPE	TAPON
33	443715	1	FILTRO SERBATOIO MOTORE ASPIR. MMG 2016	FILTER	FILTRE	FILTER	FILTRO
34	444588	1	COPRICAVI GALLEG. MMG 2016 FLR	PLAQUE	PLAQUETTE	BEFESTIGUNGSAUFLAGE	PLAQUETA
35	444969	1	VASCHETTA ANTI-ONDA PROTEZ. FILTRO MMG16	DISTRIBUTOR	DISTRIBUTEUR	VERTEILER	DISTRIBUTIDOR
36	445031	1	FILTRO ARIA POLIESTERE 135x135 (112x112)	FILTER	FILTRE	FILTER	FILTRO

10063627-AA

11

CR-11 GRUPPO ASPIRAZIONE (VER. BASE)

SUCTION MOTOR ASSEMBLY (VER. BASE)
 GROUPE MOTEUR D'ASPIRATION (VER. BASE)
 SAUGMOTORGRUPE (VER. BASE)
 GRUPO MOTOR SUCCION (VER. BASE)



CR-11 GRUPPO ASPIRAZIONE (VER. BASE)

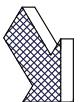
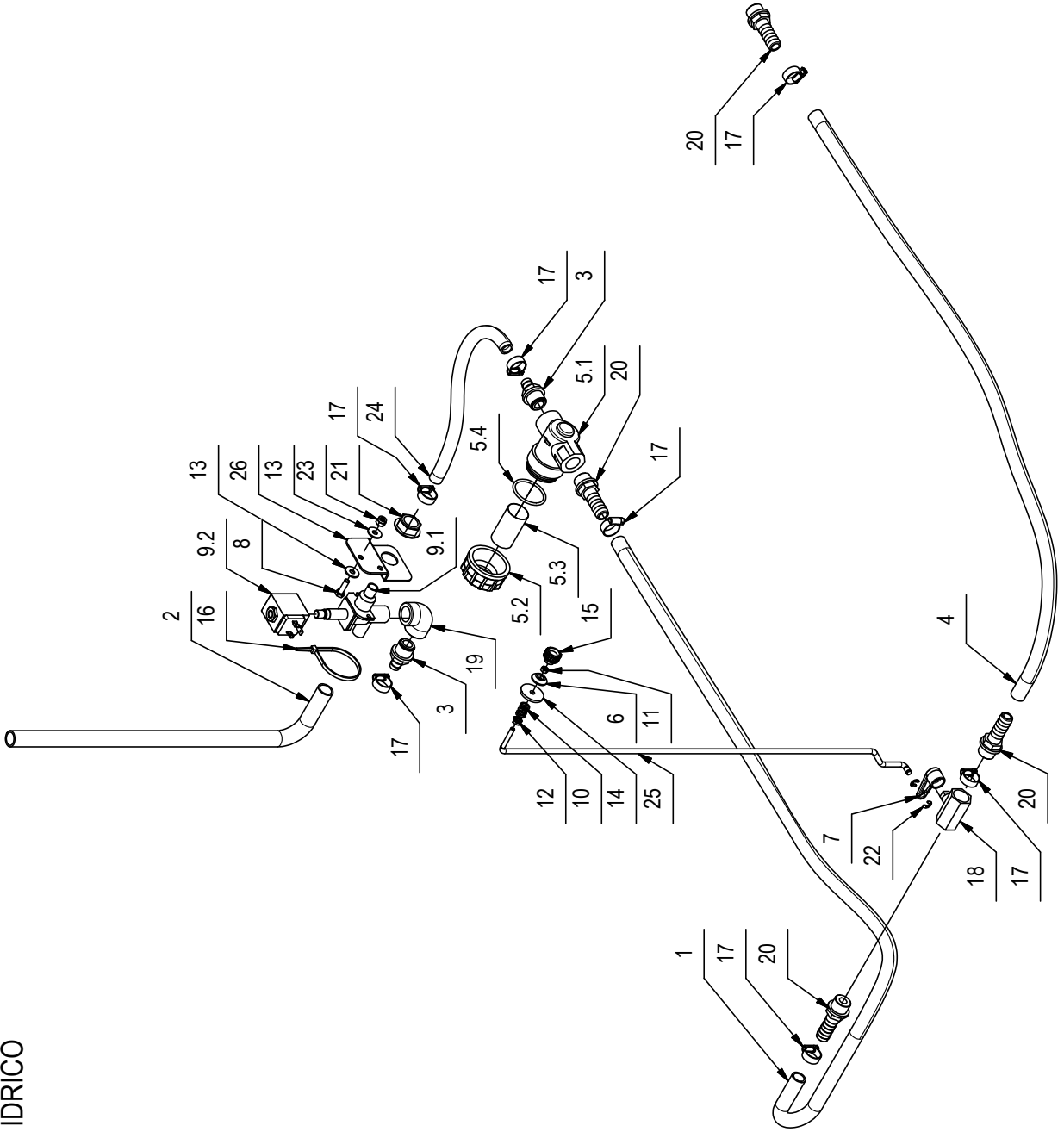
11

POS	CODICE	QTÀ	DESCRIZIONE	DENOMINATION	DESCRIPTION	BENENNING	DESCRIPCION
1	204233	1	PIASTRA MOTORE	PLAQUE	PLAQUE	BEFESTIGUNGSAUFLAGE	PLACA
2	218967	2	BARRA FILETTATA M5 L=102 ZINCATA	ROD	TIGE	STANGE	VARILLA
3	222430	1	GUAINA DF 12N NERA L=600	SHEATH	GAINÉ	SCHUTZMANTEL	VAINA
4	222453	1	PREM. MOT. ASP. 24V 310W H950 PERIF. 2ST	SUCTION MOTOR	MOTEUR D'ASPIRATION	SAUGMOTOR	MOTOR DE ASPIRACION
4.1	217530	1	GUAINA TERMORESTRING. D.12,7 NERA L=200	SHEATH	GAINÉ	SCHUTZMANTEL	VAINA
4.2	430959	1	MOT. ASP. 24V 310W H950 PERIFERICO 2ST	SUCTION MOTOR	MOTEUR D'ASPIRATION	SAUGMOTOR	MOTOR DE ASPIRACION
4.2.1	424210	2	SPAZZOLE MOTORE ASP. A471 EMB (11,2X71)	CARBON BRUSH MOTOR	CHARBON MOTEUR	KOHLEBÜRSTE	ESCOBILLA MOTOR
4.3	436411	1	CONNETTORE MOLEX MX150L FEM. 19433-0013	CONNECTOR FEMALE	CONNECTEUR FEMELLE	STECKER OHNE ZAPFEN	CONECTOR HEMBRA
4.4	436413	2	TERMINALE MOLEX MX150L MAS. 19431-0001	CONTACT	CONTACT	KONTAKT	CONTACTO
5	400250	3	ROSETTA SOTTOVITE D=5X20	SPECIAL WASHER	RONDELLE SPECIALE	UNTERLAGSCHEIBE	ARANDELA ESPECIAL
6	405936	1	CUFFIA MOTORE ASPIRAZIONE	SHROUD	JOINT	SPEZIAL	
8	408863	4	VITE D.4,8x13 AUTOF. UNI 6954 NICH.	SCREW	VIS	SCHRAUBE	ANILLO
9	409124	2	DADO M5 SERPRESS	NUT	ECROU	MUTTER	TORNILLO
10	409151	2	ROSETTA 5,5x15x1,5 UNI 6593 ZINC	WASHER	RONDELLE	UNTERLAGSCHEIBE	TUERCA
11	409810	2	PASSAFILO DIAM. 8x12x1,5	FAIRLEAD	PASSE-CABLE	KABELDURCHGANG	ARANDELA
12	416781	2	DADO M5X5 AUTOBL. UNI 7473 ZINC	LOCK NUT	ECROU AUTOFREINES	SICHERUNGSMUTTER	GUIACABLE
13	433704	1	FONASSORBENTE SP= 6+20 L=410 H=100	DEADENING	ISOLANT PHONIQUE	SCHALLDICHTUNG	TUERCA AUTOBLOCANTE
14	436113	1	CARTER MOTORE ASPIRAZIONE MXR	COVER	CARTER	ABDECKUNG	FONOASSORBENTE
15	438302	3	VITE M5x16 TSPTC UNI 7688 ZINC. NERO	SCREW	VIS	SCHRAUBE	CARTER
							TORNILLO

10064653-AA

13

CR-13 GRUPPO IMPIANTO IDRICO
 WATER UNIT
 GROUPE HYDRIQUE
 WASSERGRUPPE
 GRUPO AGUA



CR-13 GRUPPO IMPIANTO IDRICO

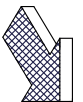
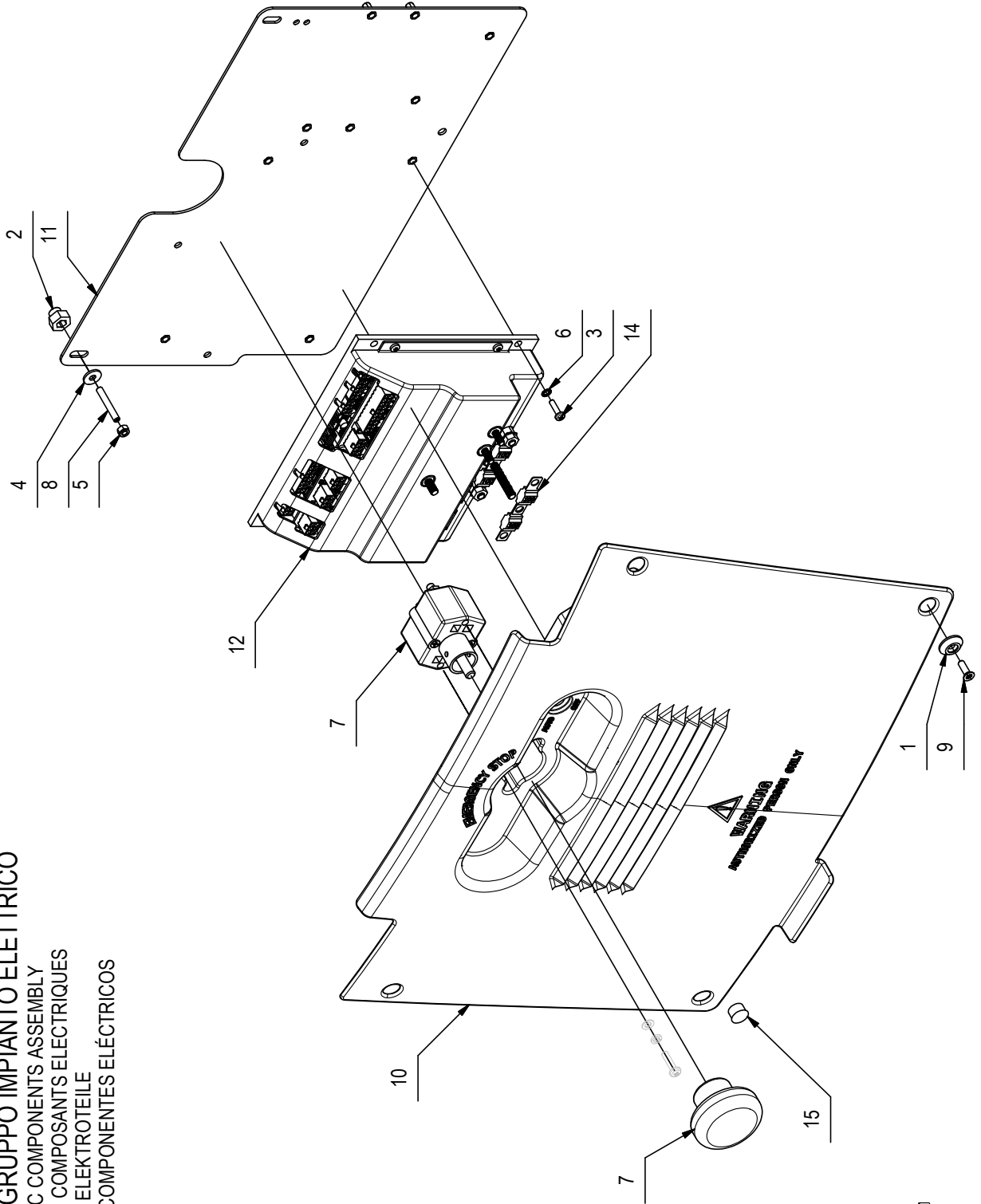
13

POS	CODICE	QTÀ	DESCRIZIONE	DENOMINATION	DESCRIPTION	BENENNUNG	DESCRIPCION
1	202190	1	TUBO DIAM. 14X1150 PVC SPIR. TRASPARENTE	PIPE	TUBE	ROHR	TUBO
2	209633	1	TUBO DIAM. 16X580 LAGUNA	HOSE	TUYAU	SCHLAUCH	TUBO DE GOMA
3	210541	2	PORTAGOMMA DIRITTO G 1-2" MASCHIO D=13	CONNECTOR	RACCORD	SCHLAUCHANSCHLUSS	EMPALME TUBO DE GOMA
4	212615	1	TUBO DIAM. 14X960 PVC SPIR. TRASPARENTE	PIPE	TUBE	ROHR	TUBO
5	212616	1	FILTRO 1/2" F-F	FILTER ASSEMBLY	FILTRE COMPLET	FILTER KOMPLETT	FILTRO COMPLETO
5.1	420947	1	CORPO FILTRO 1/2" F-F	FILTER	FILTRE	FILTER	FILTRO
5.2	420948	1	TAPPO FILTRO 1/2" F-F	COVER	COUVERCLE	DECKEL	TAPA
5.3	420949	1	CARTUCCIA FILTRO 1/2" F-F	FILTER CARTRIDGE	CARTOUCHE DE FILTRE	FILTREINSATZ	CARTUCHO FILTRO
5.4	420950	1	GUARNIZIONE TAPPO FILTRO 1/2" F-F	GASKET	JOINT	DICHTUNG	JUNTA
6	400250	1	ROSETTA SOTTOVITE D=5X20	SPECIAL WASHER	RONDELLE SPECIALE	UNTERLAGSCHEIBE	ARANDELA ESPECIAL
7	400854	1	LEVA RUBINETTO CORTA	COCK LEVER	LEVIER DE ROBINET	WASSERHAHNHEBEL	PALANCA DE GRIFO
8	407666	1	VITE M6X20 TE UNI 5739 ZINC	SCREW	VIS	SCHRAUBE	TORNILLO
9	407887	1	ELETTROVALVOLA COMPLETA 24V 1/2" ACL 3	SOLENOID VALVE	ELECTROVANNE	MAGNETVENTIL	ELETTROVALVOLA
9.1	407859	1	CORPO ELETTROVALVOLA 1/2- V 24/36 (ACL)	SOLENOID VALVE BODY	CORPS D'ELECTROVANNE	KÖRPER MAGNETVENTIL	CUERPO ELECTROVALVULA
9.2	407866	1	BOBINA 24V 1/2 (PER ACL 407887)	COIL	BOBINE	SPULE	BOBINA
10	408094	1	MOLLA 12x1.5x15	SPRING	RESSORT	FEDER	RESORTE
11	409038	1	DADO M5X3.5 UNI 5589 ZINC	LOCK NUT	ECROU AUTOFREINES	SICHERUNGSMUTTER	TUERCA AUTOBLOCANTE
12	409124	1	DADO M5 SERPRESS	NUT	ECROU	MUTTER	TUERCA
13	409160	2	ROSETTA 6x18x1.5 UNI 6593 ZINC	WASHER	RONDELLE	UNTERLAGSCHEIBE	ARANDELA
14	409166	1	ROSETTA PVC 6x30x3 NERA	WASHER	RONDELLE	UNTERLAGSCHEIBE	ARANDELA
15	410221	1	VOLANTINO D=20 L=16 M5	HANDWHEEL	VOLANT	HANDGRIFF	RUEDA DE MANIOBRA
16	410277	1	FASCETTA PLASTICA 4.5X200	CLAMP	COLLIER	BRIDE	ABRAZADERA
17	410297	7	FASCETTA A VITE 12 -20 - 9	CLAMP	COLLIER	BRIDE	ABRAZADERA
18	410330	1	CORPO RUBINETTO 1/2" G FF	COCK	ROBINET	WASSERHAHN	GRIFO
19	410340	1	RACCORDO A GOMITO 90° 1-2 FF.	ELBOW	COUDE	WINKELVERSCHRAUBUNG	RACOR CODO
20	410371	4	PORTAGOMMA DIRITTO 1/2"x16	CONNECTOR 1/2X16	RACCORD 1/2X16	SCHLAUCHANSCHLUSS 1/2X16	EMPALME TUBO DE GOMA 1/2X16
21	410442	1	GHIERA 1/2"	RING NUT	EMBOUT	STOPMUTTER	TUERCA ANULAR
22	415637	2	ANELLO EL. RAD. 5 DIN 6799	STOP RING	BAGUE D'ARRET	STOPRING	ANILLO DE PARADA
23	421040	1	DADO M6 AUTOBL. UNI 7473 ZINC.	LOCK NUT	ECROU AUTOBLOQUANT	STOPMUTTER	TUERCA AUTOBLOCANTE
24	437147	1	TUBO DIAM. 12X280 PVC SPIR. TRASPARENTE	PIPE	TUBE	ROHR	TUBO
25	443165	1	ASTA RUBINETTO MMG 2016	ROD	TIGE	STANGE	VARILLA
26	443723	1	STAFFA ELETTROVALVOLA MMG BTO	SUPPORT	ATTAQUE	HALTERUNG	SOPORTE FIJADOR

10063662-AA

14

CR-14 GRUPPO IMPIANTO ELETTRICO
 ELECTRIC COMPONENTS ASSEMBLY
 GROUPE COMPOSANTS ELECTRIQUES
 GRUPPE ELEKTROTEILE
 GRUPO COMPONENTES ELÉCTRICOS



CR-14 GRUPPO IMPIANTO ELETTRICO

14

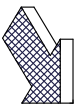
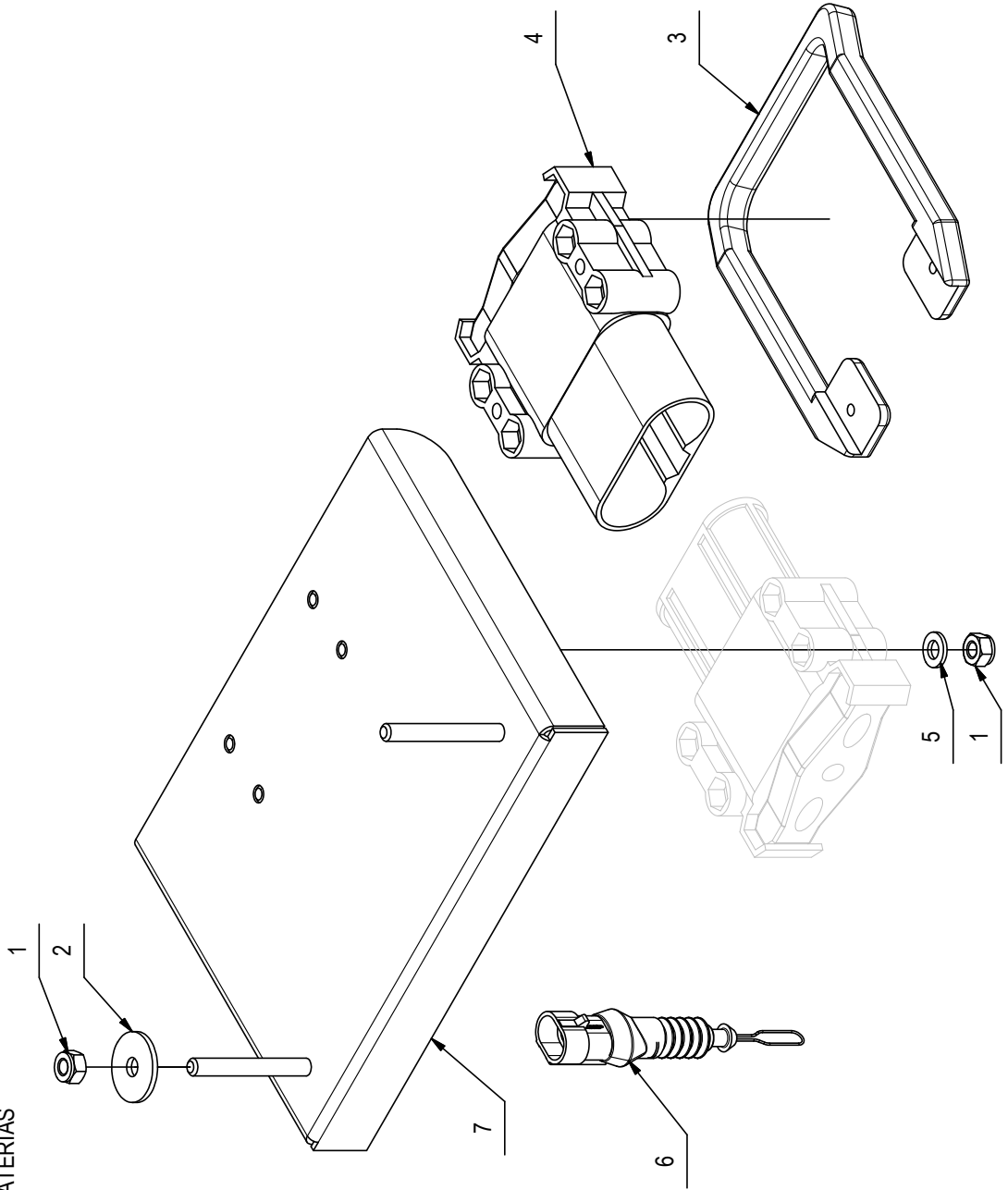
POS	CODICE	QTÀ	DESCRIZIONE	DENOMINATION	DESCRIPTION	BENENNUNG	DESCRIPCION
1	400250	4	ROSETTA SOTTOVITE D=5X20	SPECIAL WASHER	RONDELLE SPECIALE	UNTERLAGSCHEIBE SPEZIAL	ARANDELA ESPECIAL
2	408024	3	BOCCOLA PUNTELLO COFANO	BUSHING	BAGUE	BUCHSE	CASQUILLO
3	408846	4	VITE M4X16 TCTC UNI 7687 ZINC	SCREW	VIS	SCHRAUBE	TORNILLO
4	409151	3	ROSETTA 5,5x15x1,5 UNI 6593 ZINC	WASHER	RONDELLE	UNTERLAGSCHEIBE	ARANDELA
5	416781	3	DADO M5X5 AUTOBL. UNI 7473 ZINC	LOCK NUT	ECROU AUTOFREINES	SICHERUNGSMUTTER	TUERCA AUTOBLOCANTE
6	417982	4	RONDELLA D.4,3x9 DENT.INT/E UNI 8842 ZNT	WASHER	RONDELLE	UNTERLAGSCHEIBE	ARANDELA
7	436144	1	PULSANTE EMERGENZA ED80	EMERGENCY STOP	ARRET D'URGENCE	NOT-AUS	PARADA DE EMERGENCIA
8	436362	3	GRANO M5 X 35 EI - UNI 5929	DOWEL	VIS CYLINDRIQUE	MADENSCHRAUBE	TORNILLO
9	438302	4	VITE M5x16 TSPTC UNI 7688 ZINC. NERO	SCREW	VIS	SCHRAUBE	TORNILLO
10	443138	1	CARTER IMP. ELETTRICO MMG 2016	COVER	CARTER	ABDECKUNG	CARTER
11	443178	1	SUPPORTO SCHEDA FUNZIONI MMG 2016	SUPPORT	SUPPORT	HALTERUNG	SOPORTE
12	443332	1	SCHEDA FUNZIONI 7CFX1000	CONTROL CARD	CARTE COMMANDE	STEUERKARTE	PLACA DE CONTROLLO
13	443333	1	CABLAGGIO PRINCIPALE MMG BASE-PLUS CONF.	CABLE	CABLE	KABEL	CABLE
14	444331	2	FUSIBILE BF1 58V 100 A x VITE M6	FUSE	FUSIBLE	SICHERUNG	FUSIBLE
15	409828	1	TAPPO A SCATTO D=12,7 HEYCO	CAP	CAPUCHON	KAPPE	TAPON

10063676-AA

15

CR-15 GRUPPO SUPPORTO CONNETTORE BATTERIE

GROUP SUPPORT CONNECTOR BATTERIES
 GROUPE SUPPORT CONNECTEUR DE BATTERIES
 GRUPPE UNTERSTÜTZUNG DER CONNCTOR BATTE
 GRUPO SOPORTE DEL CONECTOR BATERIAS



CR-15 GRUPPO SUPPORTO CONNETTORE BATTERIE

15

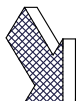
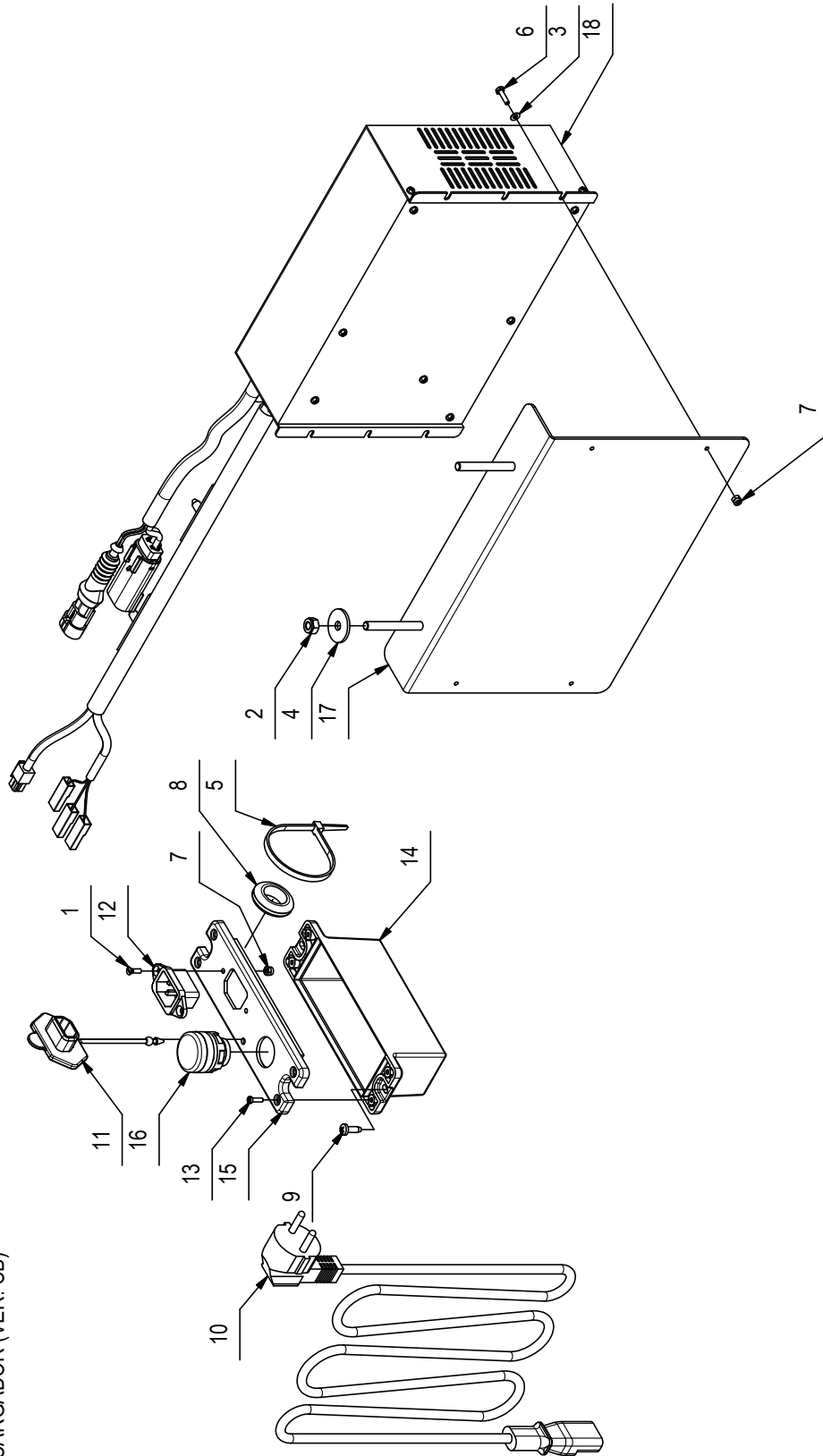
POS	CODICE	QTÀ	DESCRIZIONE	DENOMINATION	DESCRIPTION	BENENNUNG	DESCRIPCION
1	409082	6	DADO M6x6 AUTOBL UNI 7474 ZINC	LOCK NUT	ECROU AUTOFREINES	SICHERUNGSMUTTER	TUERCA AUTOBLOCANTE
2	409162	2	ROSETTA 6,5x24x2 UNI 6593 ZINC	WASHER	RONDELLE	UNTERLAGSCHEIBE	ARANDELA
3	409675	1	MANIGLIA CONNETTORE FT 320 A	LEVER FOR CONNECTOR	MANETTE POUR CONNECTEUR	LADESTECKERHEBEL	PALANCA PARA CONECTOR
4	409689	1	CONNETTORE EBC 160A 24V MASCHIO	CONNECTOR	CONNECTEUR	STECKER	CONECTOR
5	417993	4	RONDELLA D.6,4x12 ZINCATA UNI 6592	WASHER D.6,4x12	RONDELLE D.6,4x12	SCHEIBE D.6,4x12	LAVADORA D.6,4x12
6	436428	1	CAVO PONTE RELE' CARICABATT. +CONNETT.AMP	CABLE	CABLE	KABEL	CABLE
7	443668	1	SUPPORTO CONNETTORE BATTERIA MMG 2016	SUPPORT	SUPPORT	HALTERUNG	SOPORTE

10063672-AA

15

CR-15 KIT CARICA BATTERIE MMG 2016

GROUP CHARGER (VER. CB)
 GROUPE CHARGEUR (VER. CB)
 GROUP CHARGER (VER. CB)
 GRUPO DE CARGADOR (VER. CB)



CR-15 KIT CARICA BATTERIE MMG 2016

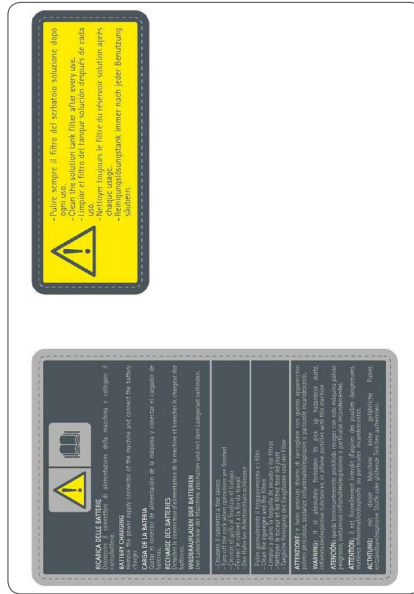
15

POS	CODICE	QTÀ	DESCRIZIONE	DENOMINATION	DESCRIPTION	BENENNUNG	DESCRIPCION
1	408922	2	VITE M3x10 TPS UNI 6109 A2	SCREW	VIS	SCHRAUBE	TORNILLO
2	409082	2	DADO M6x6 AUTOBL UNI 7474 ZINC	LOCK NUT	ECROU AUTOFREINES	SICHERUNGSMUTTER	TUERCA AUTOBLOCANTE
3	409138	4	ROSETTA 3X7X0,5 INOX UNI 6592 A2	WASHER	RONDELLE	UNTERLAGSCHEIBE	ARANDELA
4	409162	2	ROSETTA 6,5x24x2 UNI 6593 ZINC	WASHER	RONDELLE	UNTERLAGSCHEIBE	ARANDELA
5	410277	1	FASCETTA PLASTICA 4.5X200	CLAMP	COLLIER	BRIDE	ABRAZADERA
6	415708	4	VITE M3X12 TE UNI 5739 INOX A2	SCREW	VIS	SCHRAUBE	TORNILLO
7	415897	6	DADO AUTOBL M3 UNI7474 A2	LOCK NUT	ECROU AUTOBLOCANT	STOPMUTTER	TUERCA AUTOBLOCANTE
8	416820	1	PASSACAVO PER FORO D.25 DI=15	FAIRLEAD	PASSE-CABLE	KABELDURCHGANG	GUIACABLE
9	418275	2	VITE AUTOF. 4,2x13 TCTC SPUNTATA NERA	SCREW	VIS	SCHRAUBE	TORNILLO
10	421360	1	CAVO H05VV-F 3Gx0,75 L=2MT SP SCHUKO BIP	CABLE	CABLE	KABELE	CUERDA
11	422693	1	PROTEZIONE PRESA DI CORRENTE	PROTECTION	PROTECTION	ABDECKUNG	PROTECCION
12	428798	1	PRESA ALIMENT. TIPO IEC (A VASCHETTA)	PLUG POWER	FICHE DE PUISSANCE	STECKDOSE	ENCHUFE
13	441027	4	VITE AUTOF. D.3 x 10 UNI 9707-Pz-TZ A2	SCREW	VIS	SCHRAUBE	TORNILLO
14	443152	1	SCATOLA CARICABATTERIA REMOTO MMG 2016	BOX CHARGER REMOTE	BOX CHARGEUR REMOTE	BOXEN LADEN BATTERIEN ENTLEGE	CAJA DEL CARGADOR REMOTO
15	443153	1	COPERCHIO SCATOLA CARICABATTERIA REMOTO	BOX CHARGER REMOTE	BOX CHARGEUR REMOTE	BOXEN LADEN BATTERIEN ENTLEGE	CAJA DEL CARGADOR REMOTO
16	443164	1	DISPLAY A LED RVI LIVELLO BATTERIE D.22	DISPLAY CHARGER	DISPLAY CHARGEUR	DISPLAY LADEGERÄT	PANTALLA DE CARGA DE LA BATERÍA
17	443547	1	LAMIERA CARICABATTERIE MMG 2016	SUPPORT	SUPPORT	HALTERUNG	SOPORTE
18	443553	1	CARICABATTERIE NE328 24V 25A	BATTERY CHARGERS	CHARGEURS	BATTERIE LADEGERÄTE	CARGADOR DE BATERIAS

16

CR-16 GRUPPO ETICHETTE (VERSIONE BASE)

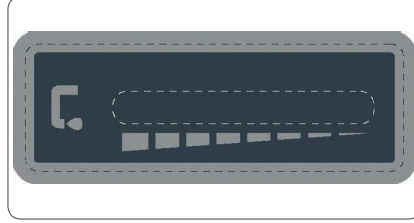
- GROUP DECAL (VERSION BASE)
- GROUPES DE ETIQUETTE (VERSION BASE)
- GRUPPE SCHILD (VERSION BASE)
- GRUPOS ETIQUETA (VERSION BASE)



414087



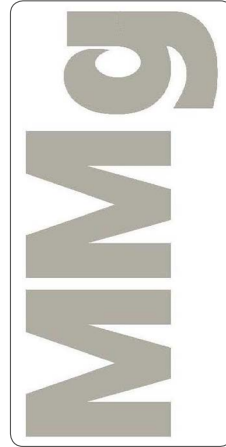
443345



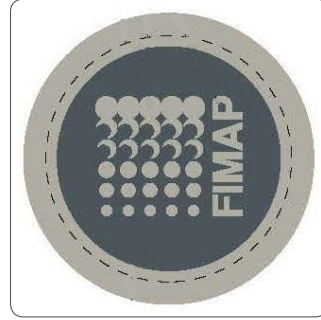
443701



441113



443142



436458



437448

CR-16 GRUPPO ETICHETTE (VERSIONE BASE CB)

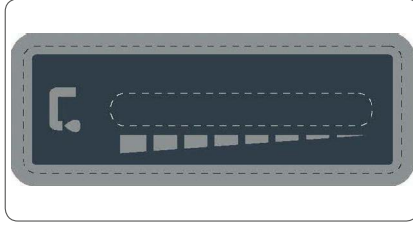
- GROUP DECAL (VERSION BASE CB)
- GROUPES DE ETIQUETTE (VERSION BASE CB)
- GRUPPE SCHILD (VERSION BASE CB)
- GRUPOS ETIQUETA (VERSION BASE CB)



437703



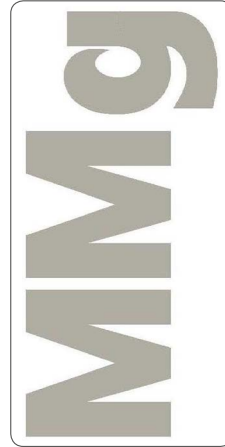
443345



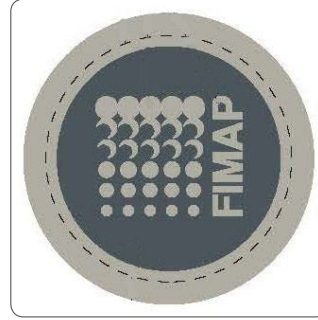
443701



441113



443142



436458



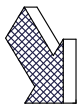
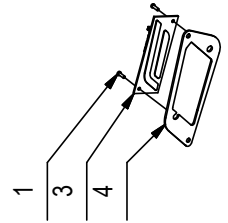
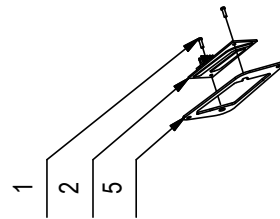
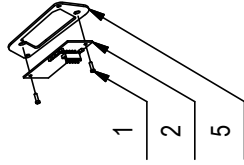
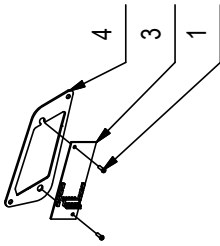
437448

10063692-AA

17

CR-17 GRUPPO FARI

LIGHTS GROUP
 GROUP FEUX
 LIGHTS GROUP
 GRUPO DE LUCES



CR-17 GRUPPO FARI

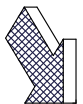
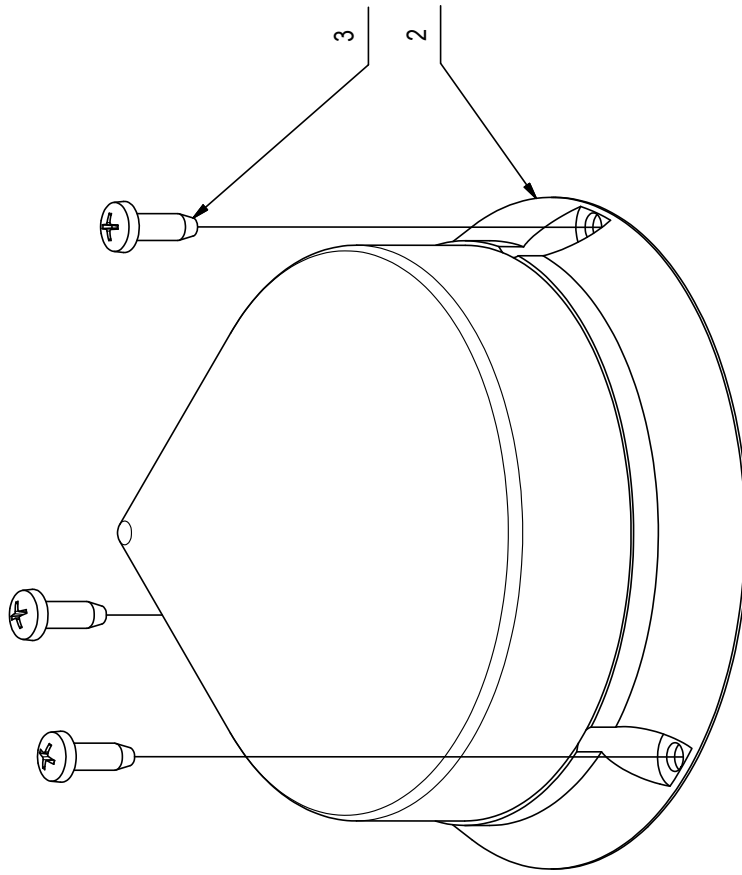
17

POS	CODICE	QTÀ	DESCRIZIONE	DENOMINATION	DESCRIPTION	BENENNUNG	DESCRIPCION
1	441027	8	VITE AUTOF. D.3 x 10 UNI 9707-Pz-TZ A2	SCREW	VIS	SCHRAUBE	TORNILLO
2	443336	2	SCHEDA FARI LED DX MMG 2016	LED LIGHTS RIGHT	FEUX LED DROIT	LED-AMPEL RECHTS	FAROS LED DERECHO
3	443337	2	SCHEDA FARI LED SX MMG 2016	LED LIGHTS LEFT	FEUX LED GAUCHE	LED-AMPEL LINKS	FAROS LED IZQUIERDO
4	443640	2	GUARNIZIONE FARO LATO A	GASKET	GARNITURE	DICHTUNG	JUNTE
5	443641	2	GUARNIZIONE FARO LATO B	GASKET	GARNITURE	DICHTUNG	JUNTE

10063683-AA

18

CR-18 KIT LAMPEGGIANTE
FLASHING GROUP
GROUPE CLIGNOTANT
GRUPPE BLINKEN
GRUPO DE INTERMITENTE



10063683-AA

CR-18 KIT LAMPEGGIANTE

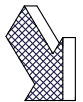
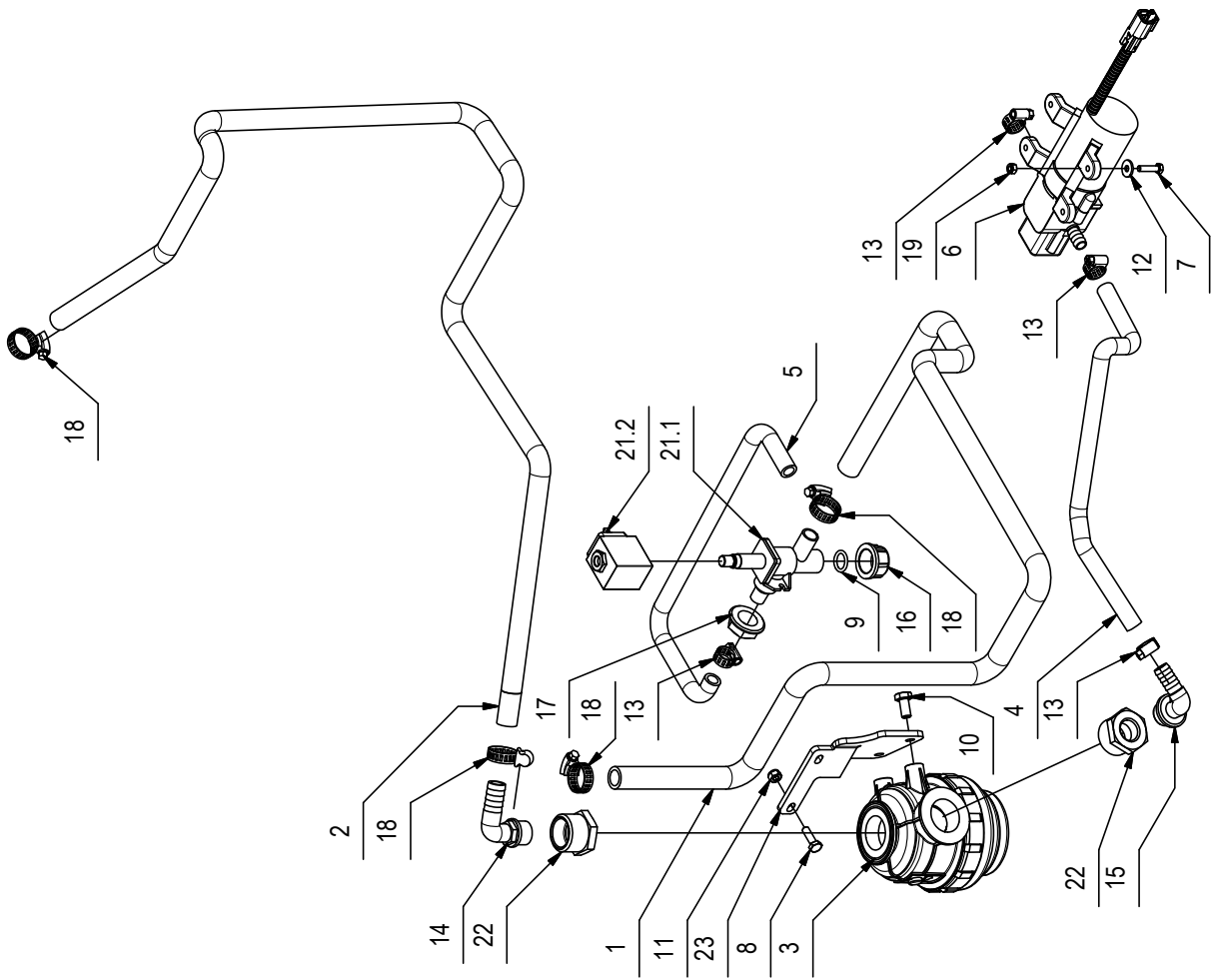
18

POS	CODICE	QTÀ	DESCRIZIONE	DENOMINATION	DESCRIPTION	BENENNUNG	DESCRIPCION
2	443656	1	LAMPEGG. LED CTL 900 F/L SMD 12/24V NERO	WINKING LIGHT ASSEMBLY	CLIGNOTEUR COMPLET	BLINKANLAGE KOMPLETT	DESTELLADOR COMPLETO
3	418275	3	VITE AUTOF. 4,2x13 TCTC SPUNTATA NERA	SCREW	VIS	SCHRAUBE	TORNILLO

10064633-AA

21

CR-21 KIT FLR
 WATER UNIT
 GROUPE HYDRIQUE
 WASSERGRUPPE
 GRUPO AGUA



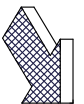
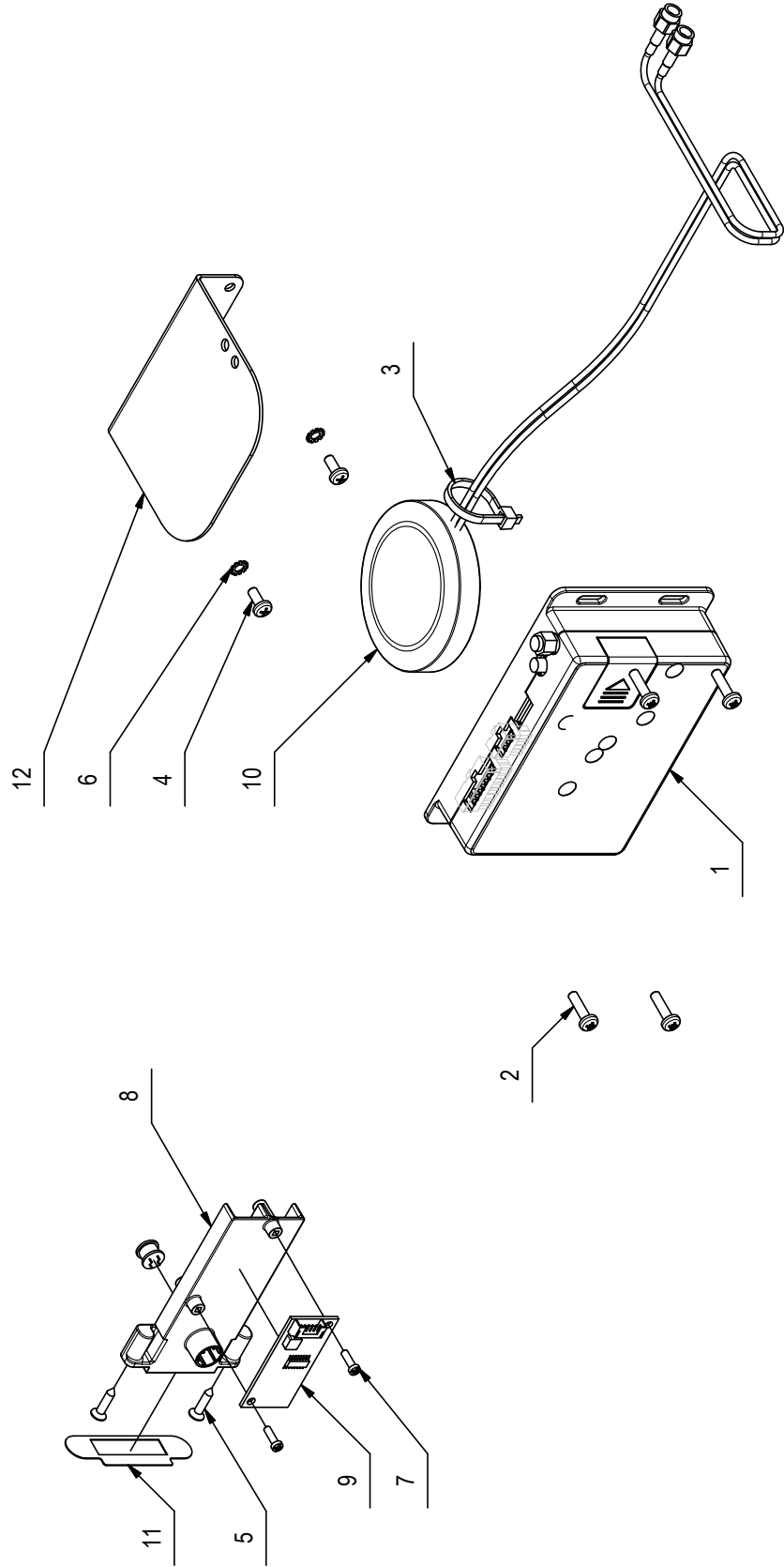
CR-21 KIT FLR

21

POS	CODICE	QTÀ	DESCRIZIONE	DENOMINATION	DESCRIPTION	BENENNUNG	DESCRIPCION
2	202190	1	TUBO DIAM. 14x1150 PVC SPIR. TRASPARENTE	PIPE	TUBE	ROHR	TUBO
1	209629	1	TUBO DIAM. 14x870 PVC SPIR. TRASPARENTE	PIPE	TUBE	ROHR	TUBO
3	225732	1	FILTRO ARAG COD. 3102153 (LAVORATO)	FILTER	FILTRE	FILTER	FILTRO
4	225754	1	TUBO DIAM. 10x350 PVC SPIR. TRASPARENTE	PIPE	TUBE	ROHR	TUBO
5	225755	1	TUBO DIAM. 10x400 PVC SPIR. TRASPARENTE	PIPE	TUBE	ROHR	TUBO
6	225830	1	PREM. POMPA FLOJET 12V + CONN. DTM04	PUMP	POMPE	PUMPE	BOMBA
7	407647	4	VITE M5x20 TE UNI 5739 ZINC	SCREW	VIS	SCHRAUBE	TORNILLO
8	407666	2	VITE M6X20 TE UNI 5739 ZINC	SCREW	VIS	SCHRAUBE	TORNILLO
9	408595	1	GUARNIZIONE OR 3056	GASKET	JOINT	DICHTUNG	JUNTA
10	408669	2	VITE M8x16 TE UNI 5739 ZINC	SCREW	VIS	SCHRAUBE	TORNILLO
11	409082	2	DADO M6x6 AUTOBL UNI 7474 ZINC	LOCK NUT	ECROU AUTOFREINES	SICHERUNGSMUTTER	TUERCA AUTOBLOCANTE
12	409151	4	ROSETTA 5.5x15x1.5 UNI 6593 ZINC	WASHER	RONDELLE	UNTERLAGSCHEIBE	ARANDELA
13	410292	4	FASCETTA A VITE 11/17 ABA	CLAMP	COLLIER	BRIDE	ABRAZADERA
14	410339	1	PORTAGOMMA A GOMITO 1/2" x D16	CONNECTOR	RACCORD	SCHLAUCHANSCHLUSS	EMPALME TUBO DE GOMA
15	410350	1	PORTAGOMMA A GOMITO 1/2"x12-13	CONNECTOR	RACCORD	SCHLAUCHANSCHLUSS	EMPALME TUBO DE GOMA
16	410409	1	TAPPO FEMMINA 1/2" - PLASTICA	CAP	CAPUCHON	KAPPE	TAPON
17	410442	1	GHIERA 1/2"	RING NUT	EMBOUT	STOPMUTTER	TUERCA ANULAR
18	416172	4	FASCETTA A VITE 15-24 ABA	CLAMP	COLLIER	BRIDE	ABRAZADERA
19	416781	4	DADO M5X5 AUTOBL. UNI 7473 ZINC	LOCK NUT	ECROU AUTOFREINES	SICHERUNGSMUTTER	TUERCA AUTOBLOCANTE
20	443356	1	KIT CAVI FLR MMg 2016	CABLE	CABLE	KABEL	CABLE
21	443670	1	ELETTROVALVOLA COMPLETA 12V 1-2	SOLENOID VALVE	ELECTROVANNE	MAGNETVENTIL	ELECTROVALVULA
21.1	407859	1	CORPO ELETTROVALVOLA 1/2- V.24/36 (ACL)	SOLENOID VALVE BODY	CORPS D#ELECTROVANNE	KÖRPER MAGNETVENTIL	CUERPO ELECTROVALVULA
21.2	443669	1	BOBINA 12V 1-2 (PER ACL 407887)	COIL	BOBINE	SPULE	BOBINA
22	443958	2	RIDUZIONE INOX AISI 316 1" M - 1/2" F	NIPPLE	RACCORD	NIPPEL	BOQUILLA ROSCADA
23	443959	1	STAFFA SUPPORTO FILTRO RICICLO	SUPPORT	SUPPORT	HALTERUNG	SOPORTE

CR-22 KIT FFM

- KIT FFM
- KIT FFM
- KIT FFM
- KIT FFM
- KIT FFM



CR-22 KIT FFM

22

POS	CODICE	QTÀ	DESCRIZIONE	DENOMINATION	DESCRIPTION	BENENNING	DESCRIPCION
1	224875	1	SCHEDA CONTROLLO REMOTO FFM	CONTROL BOARD WIFI GSM-GPS	COMMISSION DE CONTRÔLE DE WIFI GSM-GPS	STEUERELEMENT-KARTE WIFI GSM-GPS	CONTROL DE LA JUNTA WIFI GSM-GPS
2	408846	4	VITE M4X16 TCTC UNI 7687 ZINC	SCREW	VIS	SCHRAUBE	TORNILLO
3	410275	1	FASCETTA PLASTICA 3,6x140	CLAMP	COLLIER	BRIDE	ABRAZADERA
4	415781	2	VITE M4X10 TCTC UNI 7687 (4.8) ZINC.	SCREW	VIS	SCHRAUBE	TORNILLO
5	415869	2	VITE D. 3,5X16 TSPTC AUTOF. UNI 6955 NERA	SCREW	VIS	SCHRAUBE	TORNILLO
6	417982	2	RONDELLA D.4,3x9 DENT.INT/E UNI 8842 ZNT	WASHER	RONDELLE	UNTERLAGSCHEIBE	ARANDELA
7	441027	2	VITE AUTOF. D.3 x 10 UNI 9707-Pz-TZ A2	SCREW	VIS	SCHRAUBE	TORNILLO
8	441783	1	SUPPORTO CHIAVE E SCHEDA RFID	KEY HOLDER AND CARD RFID	PORTE-CLÉS ET CARTE RFID	SCHLÜSSELANHÄNGER UND RFID-KARTE	TITULAR DE LA LLAVE Y TARJETA RFID
9	441784	1	SCHEDA-RICEVITORE RFID	CARD-RECEIVER RFID	CARTE-RÉCEPTEUR RFID	CARD-EMPFÄNGER RFID	RFID CARD-RECEPTOR
10	441785	1	ANTENNA GPS	ANTENNA GPS-GSM	ANTENNE GPS-GSM	ANTENNE GPS-GSM	ANTENA GPS-GSM
11	441967	1	ETICHETTA RFID KEY	DECAL	ETIQUETTE	SCHILD	ETIQUETA
12	445375	1	STAFFA SUPPORTO ANTENNA FFM - MMG 2016	SUPPORT	SUPPORT	HALTERUNG	SOPORTE
13	443355	1	KIT CAVI FFM MMG 2016	CABLE	CABLE	KABEL	CABLE
14	444992	1	CAVO COLLEGAMENTO RFID L=1550	CABLE	CABLE	KABEL	CABLE

10070019-AA

23

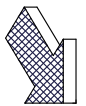
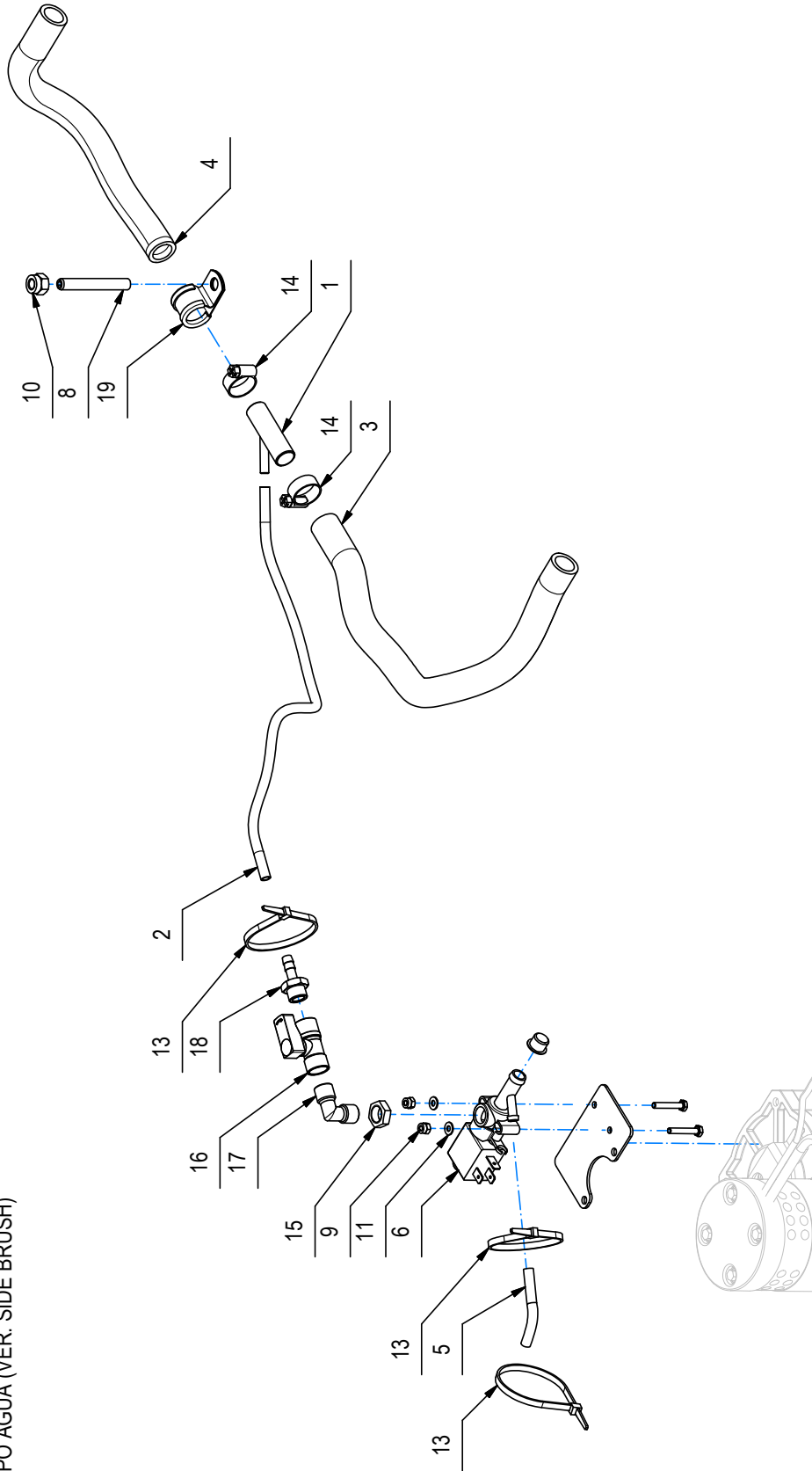
CR-23 GRUPPO IMPIANTO IDRICO (VER. SIDE BRUSH)

WATER UNIT ASSEMBLY (VER. SIDE BRUSH)

GROUPE DE HIDRIQUE (VER. SIDE BRUSH)

WASSERGRUPE (VER. SIDE BRUSH)

GRUPO AGUA (VER. SIDE BRUSH)



CR-23 GRUPPO IMPIANTO IDRICO (VER. SIDE BRUSH)

23

POS	CODICE	QTÀ	DESCRIZIONE	DENOMINATION	DESCRIPTION	BENENNING	DESCRIPCION
1	206218	1	RACCORDO SFIATO CB50	FITTING	RACCORD	VERSCHRAUBUNG	RACOR
2	225643	1	TUBO D=8 d=5 L=415 VITREO	PIPE	TUBE	ROHR	TUBO
3	226653	1	GUAINA FX15N L=300	SHEATH	GAINÉ	SCHUTZMANTEL	VAINA
4	226653	1	GUAINA FX15N L=300	SHEATH	GAINÉ	SCHUTZMANTEL	VAINA
5	226656	1	TUBO D=8 d=5 L=50 VITREO	PIPE	TUBE	ROHR	TUBO
6	407886	1	ELETTROV. 24V CC 1/4 ACL = 68	SOLENOID VALVE	ELECTROVANNE ASSY	MAGNETVENTIL KOMPLETE	ELECTROVALVULA COMPLETA
7	408635	2	VITE M4X25 TE UNI 5739 ZINC	SCREW	VIS	SCHRAUBE	TORNILLO
8	408916	1	GRANO M8x60 UNI5923	DOWEL	VIS CYLINDRIQUE	MADENSCHRAUBE	TORNILLO
9	409078	2	DADO M4x6 AUTOBL. UNI 7473 ZINC	LOCK NUT	ECROU AUTOFREINES	SICHERUNGSMUTTER	TUERCA AUTOBLOCANTE
10	409086	1	DADO M8x10,6 AUTOBL. UNI 7473 ZINC	LOCK NUT	ECROU AUTOBLOCANT	STOPMUTTER	TUERCA AUTOBLOCANTE
11	409142	2	ROSETTA 4x9x0,8 UNI 6592 ZINC	WASHER	RONDELLE	UNTERLAGSCHEIBE	ARANDELA
12	409831	1	TAPPO SALVAFIETTO D=11.5	COVER	COUVERCLE	DECKEL	TAPA
13	410277	3	FASCETTA PLASTICA 4.5X200	CLAMP	COLLIER	BRIDE	ABRAZADERA
14	410297	2	FASCETTA A VITE 12 -20 - 9	CLAMP	COLLIER	BRIDE	ABRAZADERA
15	410443	1	DADO 1/4" GAS	NUT	ECROU	MUTTER	TUERCA
16	422183	1	RUBINETTO 1/4 F-F L= 38 CON LEVA	COCK	ROBINET	WASSERHAHN	GRIFO
17	422184	1	RACC. A GOMITO 1/4 M.M. OTT. NICH.	ELBOW	COUDE	WINKELVERSCHRAUBUNG	RACOR CODO
18	422186	1	RACC. PORTAGOMMA 1/4x7 OTT. NICH.	FITTING	RACCORD	VERSCHRAUBUNG	RACOR
19	432461	1	COLLARE ISOLATO FS8 D.20	COLLAR	COLLIER	BUNDRING	COLLAR
20	445479	1	STAFFA ELETTROV. SPAZZ. LATERALE MMG 2016	SUPPORT	ATTAQUE	HALTERUNG	SOPORTE FIJADOR



FIMAP S.p.A. - Via Invalidi del Lavoro, 1 - 37059 S. Maria di Zevio - Verona - Italy
Tel. +39 045 6060411 - Fax +39 045 6060417 - E-mail: fimap@fimap.com
www.fimap.com