

IPC Integrated Professional Cleaning

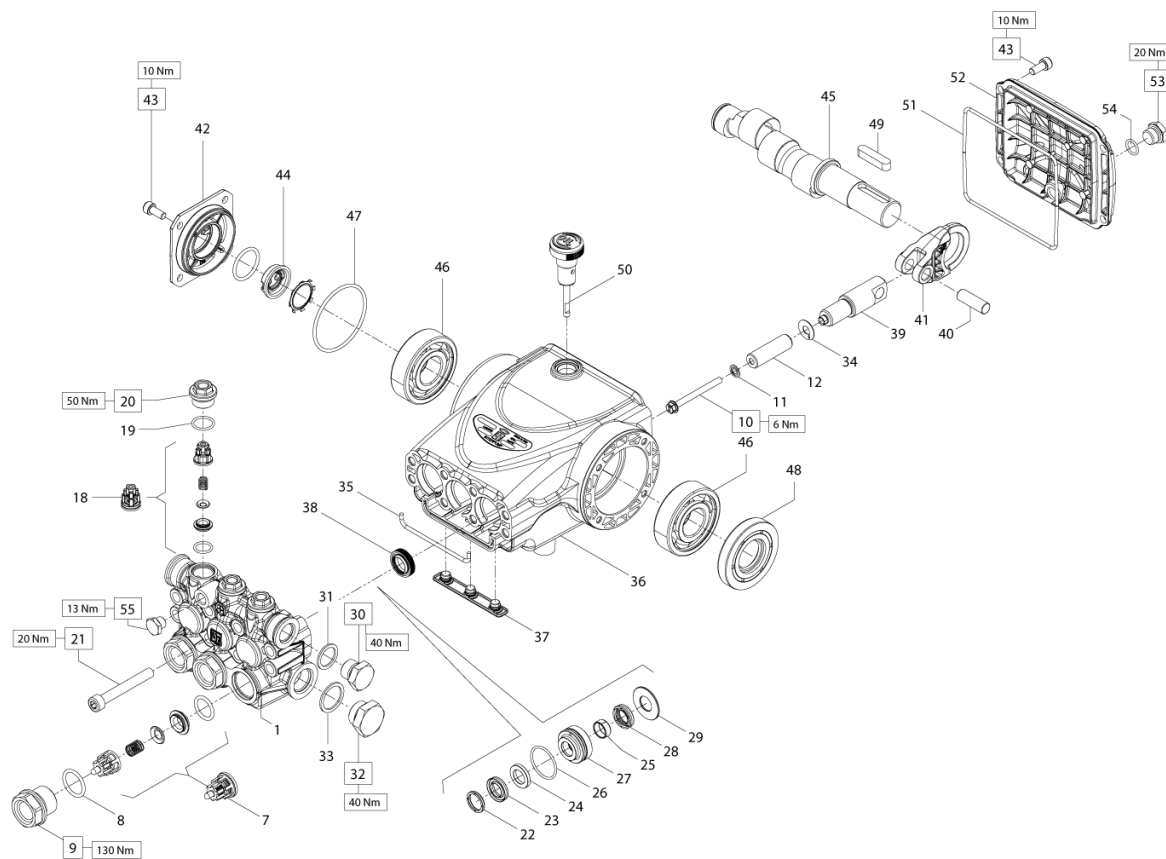
IPC Portotecnica

Список Запчастей

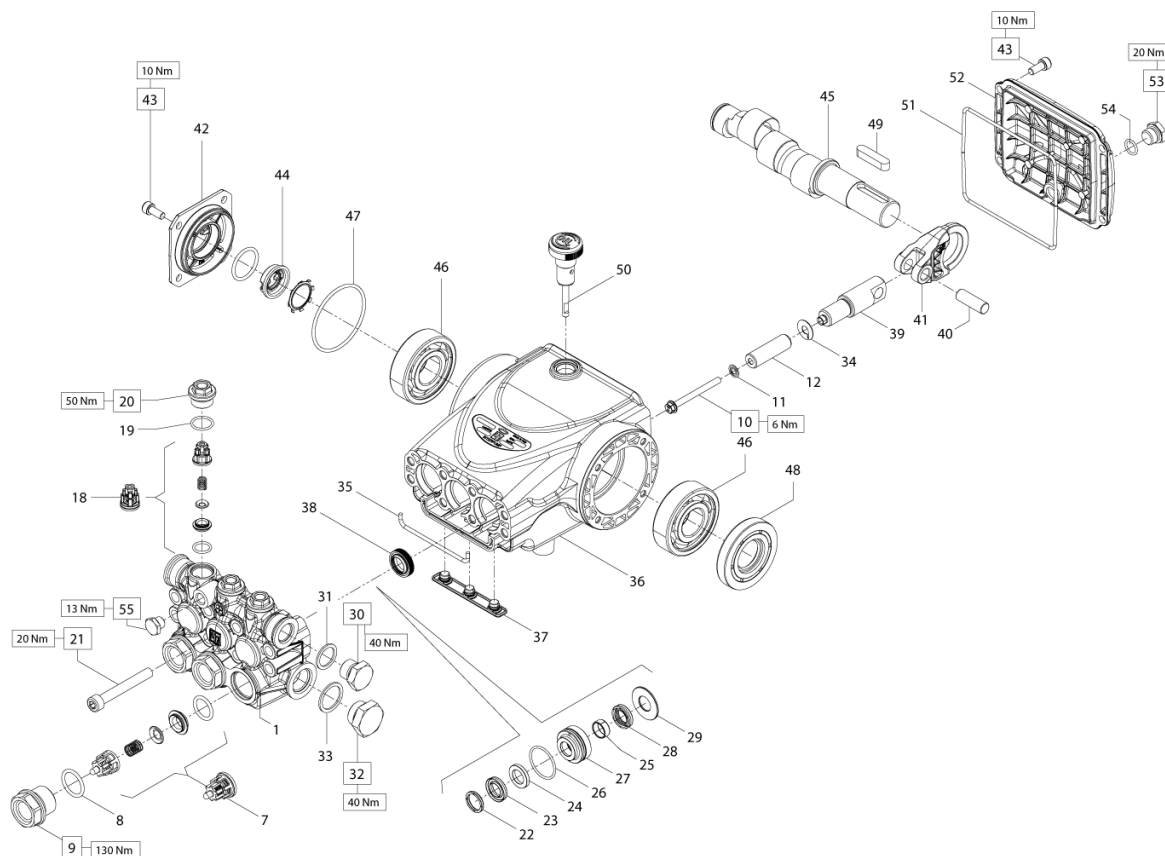
FORCE Ltd

С-ка: PPEL40087

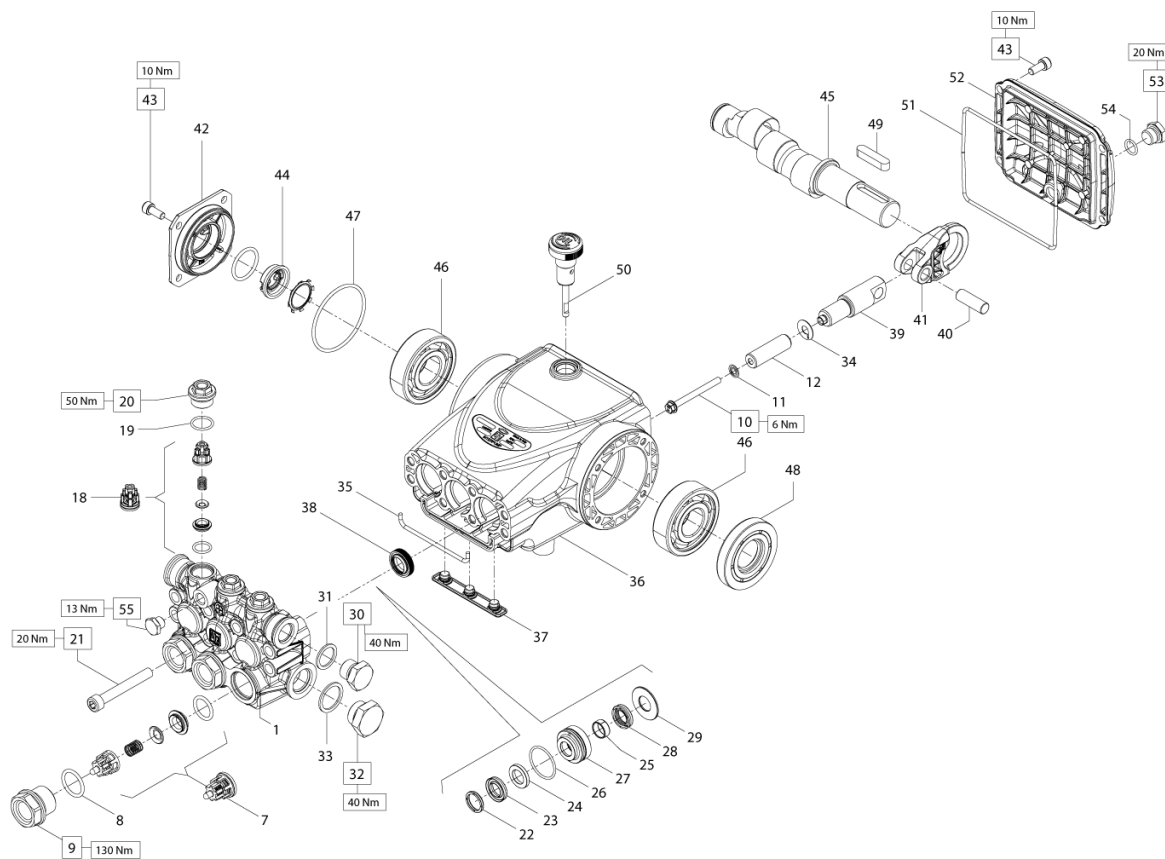
Модель: IDROP MLC-C D 1915Pi T 400/50 4-08IRS



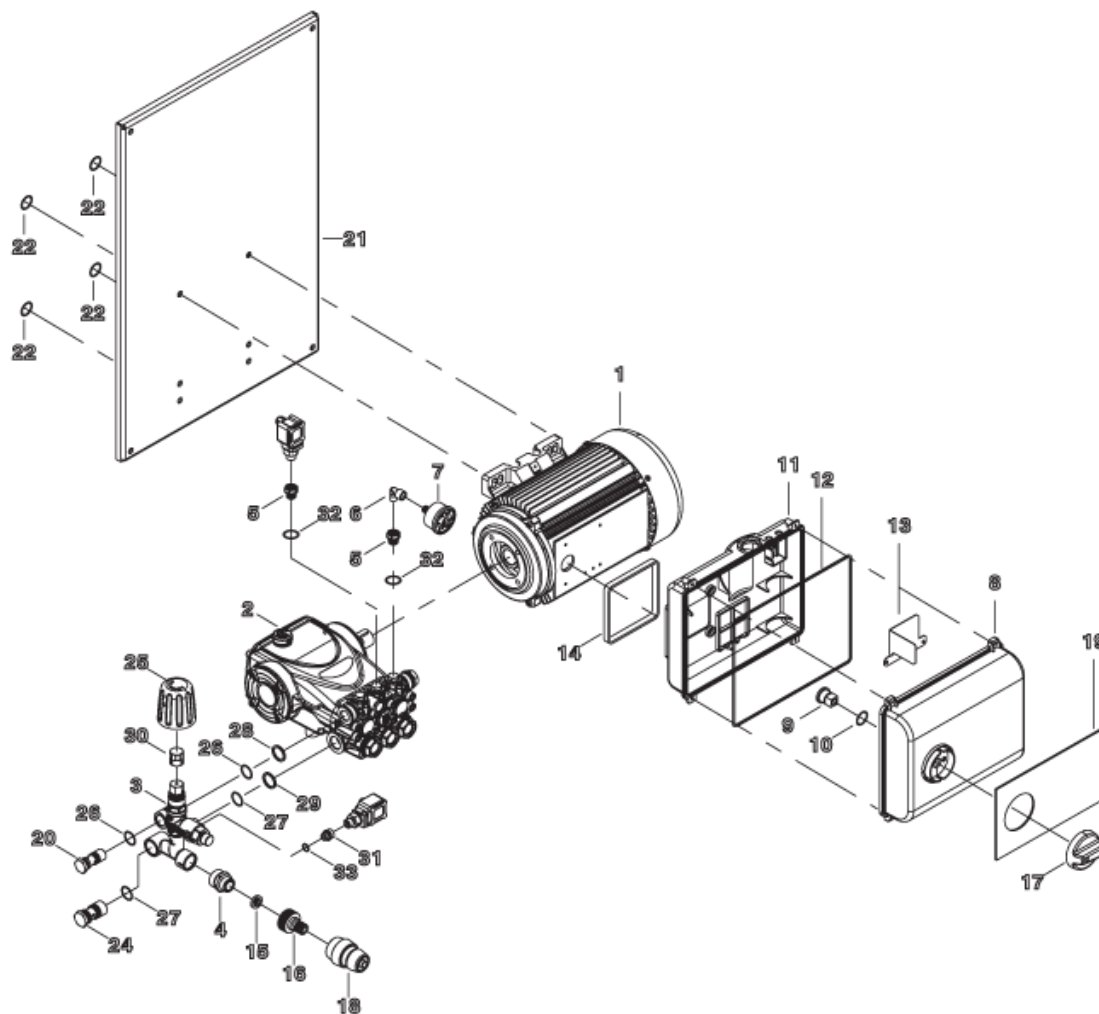
| С-ка | К | N. з/ч. | N. з/ч. Клиента | Описание | Кол-во | Действителен: | | Цена |
|------|---|-----------|-----------------|---|--------|---------------|----|------|
| | | | | | | С | По | |
| 0001 | | MFVR40070 | | ГОЛОВКА "58" E2 D.18 ОТ | 1,00 | | | -- |
| 0007 | S | VVAM28467 | | КЛАПАН В СБОРЕ "44" WW136-186 | 3,00 | | | -- |
| 0008 | S | GUGO01033 | | ПРОКЛАДКА D. 20.24 X 2.62 NBR 90SH | 3,00 | | | -- |
| 0009 | S | RCDS28466 | | ПРОБКА M24X1.5X17 "44" | 3,00 | | | -- |
| 0010 | | VTVT00679 | | ВИНТ ТЕ М 5X 55 UNI 5737 ZC | 3,00 | | | -- |
| 0011 | | VTRS40037 | | ШАЙБА D. 5.0X11.5X0.4 | 3,00 | | | -- |
| 0012 | | PIVR40017 | | ПОРШЕНЬ D.18X42 "58" | 3,00 | | | -- |
| 0018 | S | VVAM40009 | | КЛАПАН В СБОРЕ "58" E2-MD. | 3,00 | | | -- |
| 0019 | S | GUGO03505 | | ПРОКЛАДКА D. 15.6 X 1.78 NBR 70SH | 3,00 | | | -- |
| 0020 | S | PVVR40492 | | ПРОБКА M18X1.5X10 EVO.OT | 3,00 | | | -- |
| 0021 | | VTVT01121 | | ВИНТ ТСЕI 8X60 UNI5931 | 8,00 | | | -- |
| 0022 | S | PVVR40496 | | КОЛЬЦЕВАЯ ГОЛОВКА D. 18 "58" | 3,00 | | | -- |
| 0023 | S | GUVR40103 | | УПЛОТНИТЕЛЬНОЕ КОЛЬЦО D. 18 НР "58E2" | 3,00 | | | -- |
| 0024 | S | GUVR40104 | | ЗАПОРНОЕ КОЛЬЦО D.18 X28 X2 | 3,00 | | | -- |
| 0025 | S | PVVR40497 | | УТОПЛЕННЫЙ САЛЬНИК D. 18 "58E2" | 3,00 | | | -- |
| 0026 | S | GUGO18855 | | ПРОКЛАДКА D. 26.70 X 1.78 NBR 70SH | 3,00 | | | -- |
| 0028 | S | GUVR46029 | | УПЛОТНИТЕЛЬНОЕ КОЛЬЦО D. 18 L.P. "63" | 3,00 | | | -- |
| 0029 | S | PVVR40498 | | КОЛЬЦО D.18 "58" | 3,00 | | | -- |
| 0030 | S | RCDS01090 | | ПРОБКА 3/8X13 M WW90 | 1,00 | | | -- |
| 0031 | | VTRS01074 | | ШАЙБА D.17,05X22,3 X1,5 | 1,00 | | | -- |
| 0032 | | RCDS01091 | | ПРОБКА 1/2X10 M | 1,00 | | | -- |
| 0033 | | VTRS00549 | | ШАЙБА D.21,5X27X1,5 (1/2) RM | 1,00 | | | -- |
| 0034 | | VTRS40038 | | ШАЙБА D. 7.5X23 X0.5 | 3,00 | | | -- |
| 0035 | | GUVR40105 | | УПЛОТНЕНИЕ D. 3X 94 | 1,00 | | | -- |
| 0036 | | MFVR40071 | | НАСОС КАРТЕРА "58" E2 | 1,00 | | | -- |
| 0037 | | PVVR40499 | | ЗАЩИТА INF. "58" | 1,00 | | | -- |
| 0038 | S | GUGO40076 | | ПРОКЛАДКА 15X 24X 5/7 NBR70 | 3,00 | | | -- |
| 0039 | | PVVR40500 | | НАПРАВЛЯЮЩАЯ ПОРШНЯ "58" EVO.2 | 3,00 | | | -- |
| 0040 | | PVVR28458 | | ПАЛЕЦ D.10X29.5 "44" | 3,00 | | | -- |
| 0041 | | BLVR40008 | | ПОРШНЕВОЙ ПАЛЕЦ "58" EVO.2 | 3,00 | | | -- |
| 0042 | | MFVR40072 | | ЗАЩИТА КАРТЕРА "58" LT. EVO.2 | 2,00 | | | -- |
| 0043 | | VTVT01114 | | ВИНТ ТСЕI 6X14 UNI 5931 | 12,00 | | | -- |
| 0044 | | MFVR28454 | | РАСПОРКА "44" | 1,00 | | | -- |
| 0045 | | ALMO40040 | | ВАЛ "58" N C.13 D.24 | 1,00 | | | -- |
| 0046 | | CUVR09654 | | ШАРИКОВЫЙ ПОДШИПНИК 6305 | 2,00 | | | -- |
| 0047 | | GUGO01040 | | ПРОКЛАДКА D. 55.56 X 3.53 NBR 70SH | 1,00 | | | -- |
| 0048 | | GUGO28465 | | ПРОКЛАДКА 25X 62X10 NBR70 | 1,00 | | | -- |
| 0049 | | VTVR09510 | | ЛИЧИНКА 8X7X35 | 1,00 | | | -- |
| 0050 | | PVVR40501 | | КРЫШКА СО СТЕРЖНЕМ ЗАМЕРА УРОВНЯ МАСЛА G 3/8X51 | 1,00 | | | -- |



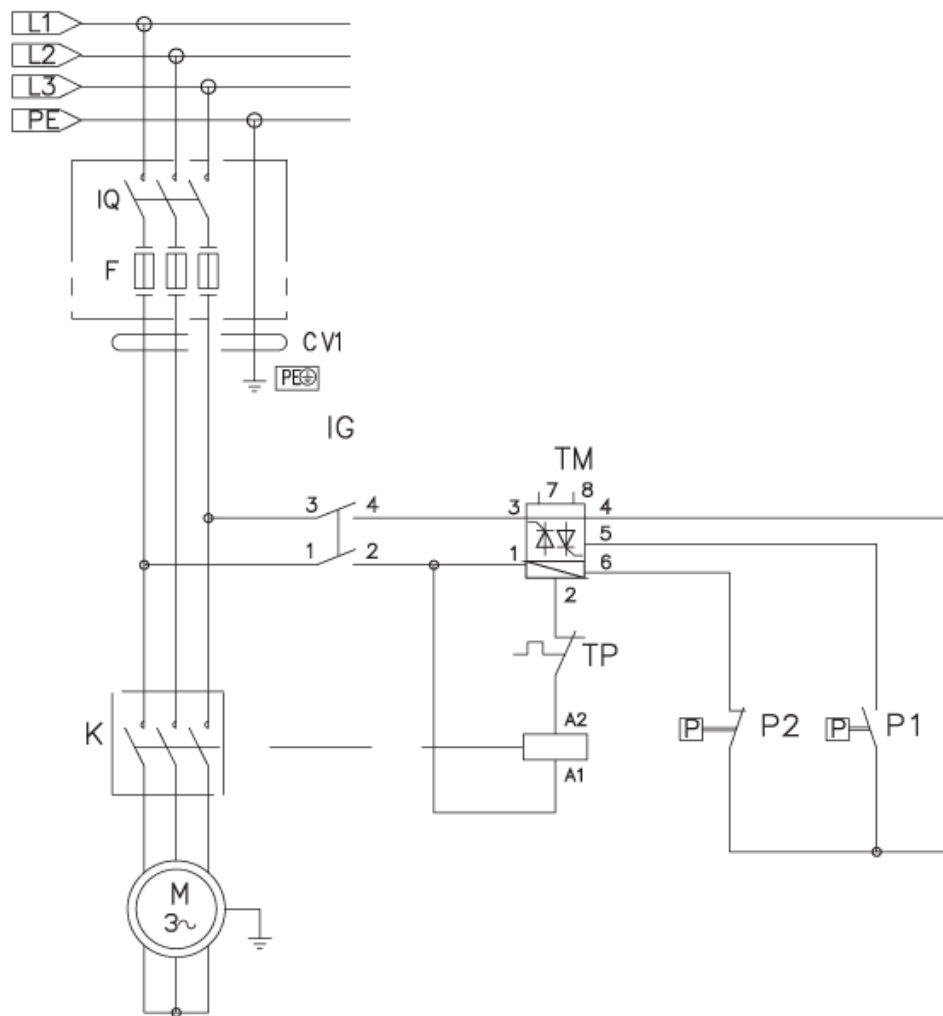
| С-ка | К | N. з/ч. | N. з/ч. Клиента | Описание | Кол-во | Действителен: | | Цена |
|------|---|-----------|-----------------|-------------------------------------|--------|---------------|----|------|
| | | | | | | С | По | |
| 0051 | | GUGO40077 | | ПРОКЛАДКА D. 113.97 X 2.62 NBR 70SH | 1,00 | | | -- |
| 0052 | | MFVR40073 | | ЗАЩИТА КАРТЕРА "58" EVO.2 | 1,00 | | | -- |
| 0053 | | PVVR40502 | | ПРОБКА 1/4X 9 M TE17 ZC | 1,00 | | | -- |
| 0054 | | GUGO01036 | | ПРОКЛАДКА D. 10.82 X 1.78 NBR 70SH | 1,00 | | | -- |
| 0055 | | RCDS09704 | | ПРОБКА G 1/8 KR | 1,00 | | | -- |



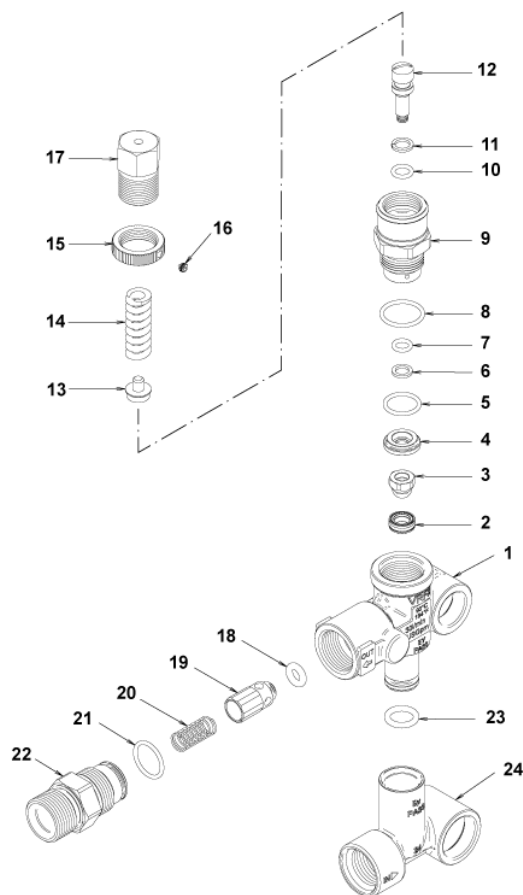
| С-ка N. з/ч. | N. з/ч. Клиента | Описание | Ссылка | Цена |
|--------------|-----------------|----------------------------|------------------------------------|------|
| KTRI40404 | | КОМПЛЕКТ 15-269 EVO.2 | 0007 0018 | -- |
| KTRI40405 | | КОМПЛЕКТ 15-270 EVO.2 | 0008 0009 0019 0020 | -- |
| KTRI40406 | | КОМПЛЕКТ 15-271 EVO.2 | 0038 | -- |
| KTRI40407 | | КОМПЛЕКТ 15-274 D.18 EVO.2 | 0022 0023 0024 0026 0028 | -- |
| KTRI40408 | | КОМПЛЕКТ 15-277 D.18 EVO.2 | 0022 0023 0024 0025 0026 0028 0029 | -- |



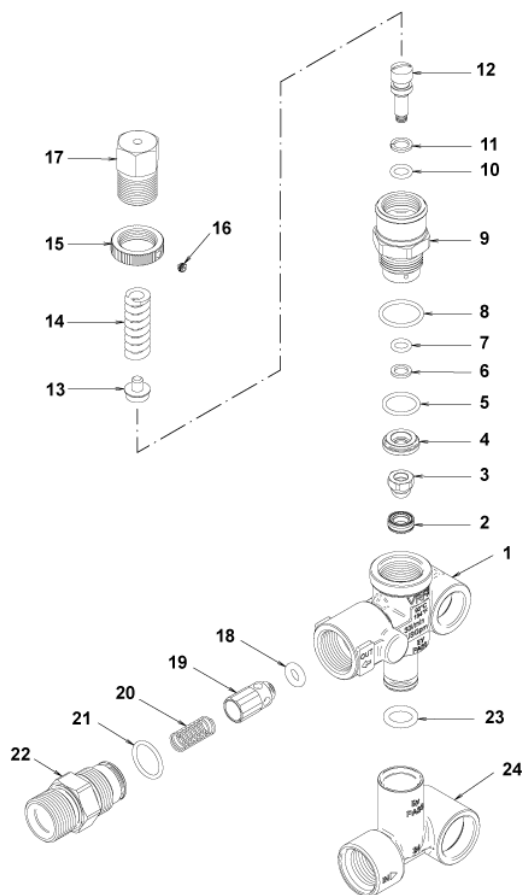
| С-ка | К | N. з/ч. | N. з/ч. Клиента | Описание | Кол-во | Действителен: | | Цена |
|------|---|-----------|-----------------|---|--------|---------------|----|------|
| | | | | | | С | По | |
| 0001 | | MOTR40034 | | 3-ХФАЗНЫЙ ДВИГАТЕЛЬ С40/АС НР 6.0 2/4-50 4P R | 1,00 | | | -- |
| 0002 | | PPAP40127 | | НАСОС "Е2" В 2014 DX ОТ. | 1,00 | | | -- |
| 0003 | | VVAZ40083 | | КЛАПАН VRF-2 EVO PPr.S/IN.M22 | 1,00 | | | -- |
| 0004 | | RCDS87610 | | ПАТРУБОК 3/4 - 1/2 СВ D.13.0 | 1,00 | | | -- |
| 0005 | | PVVR40493 | | ПРОБКА M18X1.5X10 + 1/8" F E.ОТ | 2,00 | | | -- |
| 0006 | | RCVR34780 | | КОЛЕНЧАТЫЙ ПАТРУБОК 1/8" M/F A10 | 1,00 | | | -- |
| 0007 | | MNMN93800 | | МАНОМЕТР 1/8 POST. 0-300 D.40 S/ST | 1,00 | | | -- |
| 0008 | | MPVR40335 | | КРЫШКА ЭЛЕКТРОШИТКА PW-C40 ABS ВК. | 1,00 | | | -- |
| 0009 | | MPVR23482 | | ХВОСТОВИК ТЕС. TUV | 1,00 | | | -- |
| 0010 | | GUGO25527 | | ПРОКЛАДКА D. 14 X 3 NBR 70SH | 1,00 | | | -- |
| 0011 | | MPVR40669 | | БЛОК УПРАВЛЕНИЯ PW-C50 MP/DS ABS ВК. | 1,00 | 04/2016 | | -- |
| 0012 | | GUGO33675 | | СОЕДИНЕНИЕ MOUSSE D. 4 | 0,90 | | | -- |
| 0013 | | LAFN40830 | | ДЕРЖАТЕЛЬ PW-C85 INX | 1,00 | 05/2016 | | -- |
| 0014 | | GUGO10881 | | УПЛОТНЕНИЕ M.E.L. 73X73 | 1,00 | | | -- |
| 0015 | | FTDT12702 | | ФИЛЬТР РА | 1,00 | | | -- |
| 0016 | | RCVR29600 | | РАЗЪЕМ С КРАНОМ-ВЕНТИЛЕМ PTC 3/4 F | 1,00 | | | -- |
| 0017 | | MPVR49057 | | ЧЕРНАЯ РУКОЯТКА P176-M.RACE PA6 | 1,00 | | | -- |
| 0018 | | RCVR29602 | | ШТУЦЕР D. 1/2"-5/8" PTC | 1,00 | | | -- |
| 0019 | | ETET40714 | | ЭТИКЕТКА GR. MPU-C IPC | 1,00 | | | -- |
| 0020 | | RCDS40172 | | ВИНТ 3/8 VRF-2 ОТ 4F. | 1,00 | | | -- |
| 0021 | | LAFN40673 | | СКОБА КРЕПЛЕНИЯ MPU-C AL. | 1,00 | | | -- |
| 0022 | | MPVR37393 | | ПРОКЛАДКА D. 10-30 L=13 70SH PRM | 4,00 | | | -- |
| 0024 | | RCDS40171 | | ВИНТ G 1/2 VRF-2 ОТ. 2F. | 1,00 | | | -- |
| 0025 | | MPVR40589 | | ЧЕРНАЯ РУКОЯТКА ST 260 IPC | 1,00 | | | -- |
| 0026 | | GUGO03510 | | ПРОКЛАДКА D. 12.37 X 2.62 NBR 70SH | 2,00 | | | -- |
| 0027 | | GUGO01048 | | ПРОКЛАДКА D. 15.88 X 2.62 NBR 70SH | 2,00 | | | -- |
| 0028 | | VTRS00548 | | ШАЙБА D.17,5X23X1,5 (3/8)RM | 1,00 | | | -- |
| 0029 | | VTRS00549 | | ШАЙБА D.21,5X27X1,5 (1/2) RM | 1,00 | | | -- |
| 0030 | | PVVR40273 | | АДАПТЕР VRF-2 RG. | 1,00 | | | -- |
| 0031 | | RCVR89164 | | МУФТА 1/8 M/F A5 | 1,00 | | | -- |
| 0032 | | GUGO03505 | | ПРОКЛАДКА D. 15.6 X 1.78 NBR 70SH | 2,00 | | | -- |
| 0033 | | VTRS63256 | | ШАЙБА D.10,3X16X1,5 1/8 RM | 1,00 | | | -- |
| 9999 | | UGLN49987 | | СОПЛО LECH 1/4 15045 | 1,00 | | | -- |



| С-ка | К | N. з/ч. | N. з/ч. Клиента | Описание | Кол-во | Действителен: | | Цена |
|------|---|-----------|-----------------|---|--------|---------------|---------|------|
| | | | | | | С | По | |
| K | | МЕТТ40013 | | ПУЛЬТ ДИСТАНЦИОННОГО УПРАВЛЕНИЯ SIE 3RT 20170AV01 | 1,00 | 10/2014 | | -- |
| K | | МЕТТ40664 | | ПУЛЬТ ДИСТАНЦИОННОГО УПРАВЛЕНИЯ SIE 3RT 10170AV01 | 1,00 | 10/2014 | 10/2014 | -- |
| IG | | МЕСI40020 | | ВЫКЛЮЧАТЕЛЬ BRM ВР. 0-1 12А | 1,00 | 10/2014 | | -- |
| IG | | МЕСI40022 | | ВЫКЛЮЧАТЕЛЬ BRM ВР. 0-1 20А | 1,00 | 10/2014 | 10/2014 | -- |
| TM | | МЕТУ40003 | | ТАЙМЕР THV/1 400-5/60 30S.2P | 1,00 | 04/2016 | | -- |
| CV1 | | МЕСВ40002 | | КАБЕЛЬ H07 RNF 4X1.5 L=6.500 | 1,00 | | | -- |
| P1,2 | | МЕРФ40036 | | ПЕРЕКЛЮЧАТЕЛЬ ДАВЛЕНИЯ МТМ 1/8М NA/NC 15В. МСРО | 2,00 | 04/2016 | | -- |



| С-ка | К | N. з/ч. | N. з/ч. Клиента | Описание | Кол-во | Действителен: | | Цена |
|------|---|-----------|-----------------|------------------------------------|--------|---------------|----|------|
| | | | | | | С | По | |
| 0001 | | PVVR40375 | | КОРПУС КЛАПАНА VRF2 +G1/8 F | 1,00 | | | -- |
| 0002 | S | PVVR40363 | | СЕДЛО КЛАПАНА MV124 +OR | 1,00 | | | -- |
| 0003 | S | PVVR40364 | | ЗАТВОР MV124 | 1,00 | | | -- |
| 0004 | S | PVVR40365 | | РАСПОРКА MV124 | 1,00 | | | -- |
| 0005 | S | GUGO12322 | | ПРОКЛАДКА D. 14 X 1.78 NBR 90SH | 1,00 | | | -- |
| 0006 | S | GUVR40072 | | ЗАПОРНОЕ КОЛЬЦО D. 6.5X 9.4 | 1,00 | | | -- |
| 0007 | S | GUGO83861 | | ПРОКЛАДКА D. 6.07 X 1.78 NBR 90SH | 1,00 | | | -- |
| 0008 | S | GUGO24913 | | ПРОКЛАДКА D. 17.17 X 1.78 NBR 90SH | 1,00 | | | -- |
| 0009 | S | PVVR40366 | | ШТУЦЕР VRF2 D.10 | 1,00 | | | -- |
| 0010 | S | GUGO03500 | | ПРОКЛАДКА D. 6.75 X 1.78 NBR 70SH | 1,00 | | | -- |
| 0011 | S | GUVR40073 | | ЗАПОРНОЕ КОЛЬЦО D. 7.1X10 X1.2 ТВТ | 1,00 | | | -- |
| 0012 | S | PVVR40367 | | МАЛЫЙ ПОРШЕНЬ D.10 VRF2 | 1,00 | | | -- |
| 0013 | | PVVR40368 | | ПРУЖИННАЯ ПЛАСТИНА MV124 25В | 1,00 | | | -- |
| 0014 | | MLML40027 | | ПРУЖИНА D. 3.0/6.0 X38.85 | 1,00 | | | -- |
| 0015 | | PVVR40369 | | КОЛЬЦЕВАЯ ГАЙКА MV167.09 | 1,00 | | | -- |
| 0016 | | VTVT89696 | | ВИНТ EI-ST 4X 4 UNI5927 ZC | 1,00 | | | -- |
| 0017 | | PVVR40370 | | ДИСК VRF2 M18X1 | 1,00 | | | -- |
| 0018 | S | GUGO46053 | | ПРОКЛАДКА D. 6 X 3 NBR 90SH | 1,00 | | | -- |
| 0019 | S | PVVR40349 | | ЗАТВОР VRT3 | 1,00 | | | -- |
| 0020 | S | MLML40026 | | ПРУЖИНА VRT3 | 1,00 | | | -- |
| 0021 | S | GUGO12321 | | ПРОКЛАДКА D. 15.6 X 1.78 NBR 90SH | 1,00 | | | -- |
| 0022 | | PVVR40374 | | ШТУЦЕР VRT3 M22 M | 1,00 | | | -- |
| 0023 | | GUGO11225 | | ПРОКЛАДКА D. 10.78 X 2.62 NBR 70SH | 1,00 | | | -- |
| 0024 | | PVVR40503 | | ШТУЦЕР VRF2.19 EVO. | 1,00 | | | -- |



| С-ка N. з/ч. | N. з/ч. Клиента | Описание | Ссылка | Цена |
|--------------|-----------------|---------------------------|---|------|
| KTRI40236 | | КОМПЛЕКТ 14-103 VRF2 | 0002 0003 0004 0005 0006 0007 0008 0009 0010 0011 0012 0018 0019 0020 | |
| | | | 0021 | -- |
| KTRI40237 | | КОМПЛЕКТ 14-104 SEAL VRF2 | 0002 0003 0005 0006 0007 0008 0010 0011 0018 0021 | -- |