

6. Обслуживание

а. Очистка бака

После использования или в случае, когда бак полностью заполнен (что сопровождается заметной потерей силы всасывания), бак следует полностью опустошить.

- 1) Отстегните защелки-фиксаторы и снимите головную часть пылесоса.
- 2) Снимите фильтр-корзину и освободите бак от мусора и пыли.
- 3) Установите назад фильтр-корзину и головную часть пылесоса. Застегните защелки-фиксаторы.



б. Очистка фильтра-корзины.

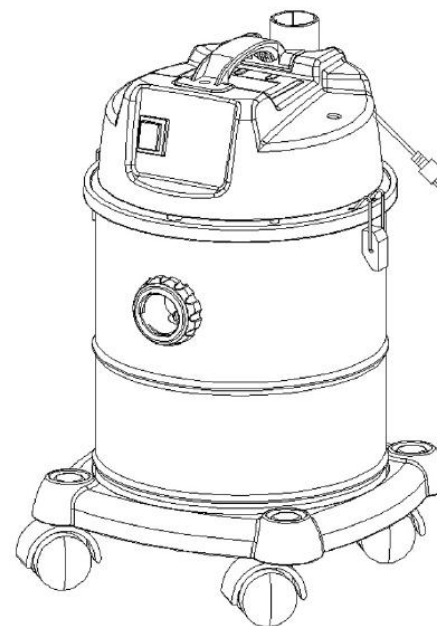
- 1) Снимите фильтр-корзину.
- 2) Аккуратно промойте чистой теплой водой.
- 3) Дайте фильтру полностью высохнуть перед обратной установкой.

7. Технические данные

Модель	Мощность	voltage	Frequency
WL092	1200 Вт 1400 Вт	220 В – 240 В	50 Гц/60Гц

Пылесос

Инструкция по применению.



WL092 пылеводососы



1. Характеристики

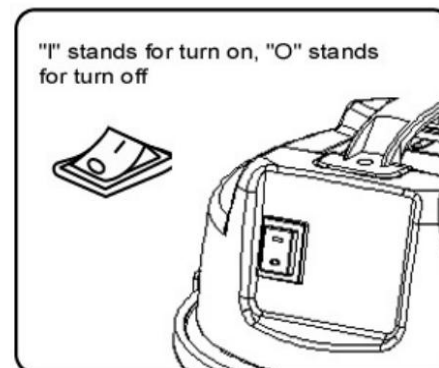
- (1) Пылесос для сухой и влажной уборки
- (2) Специальные пазы в корпусе для удобного размещения аксессуаров.
- (3) Функция выдува для выполнения различных задач.

2. Наименование элементов



② Использование.

1. Вставьте вилку в гнездо розетки.
2. Нажмите кнопку включения чтобы начать работу.



5. Меры предосторожности.

Данный пылесос требует соблюдения некоторых мер предосторожности.

1. Когда бак заполнен, происходит потеря силы всасывания и мотор начинает шуметь сигнализируя о том, что он работает с перегрузкой. Немедленно отключите пылесос и освободите бак от мусора в соответствии с указаниями инструкции.
2. Если пылесос завалился на бок во время работы, немедленно отключите его. Установите пылесос правильно и затем включите его снова для продолжения работы.
3. Если пылесос потерял силу всасывания или издает сильный шум, немедленно отключите его и опустошите бак от мусора, прежде чем продолжать работу.

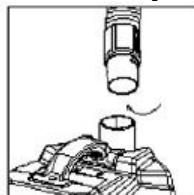
4. Производство работ

① Подключение

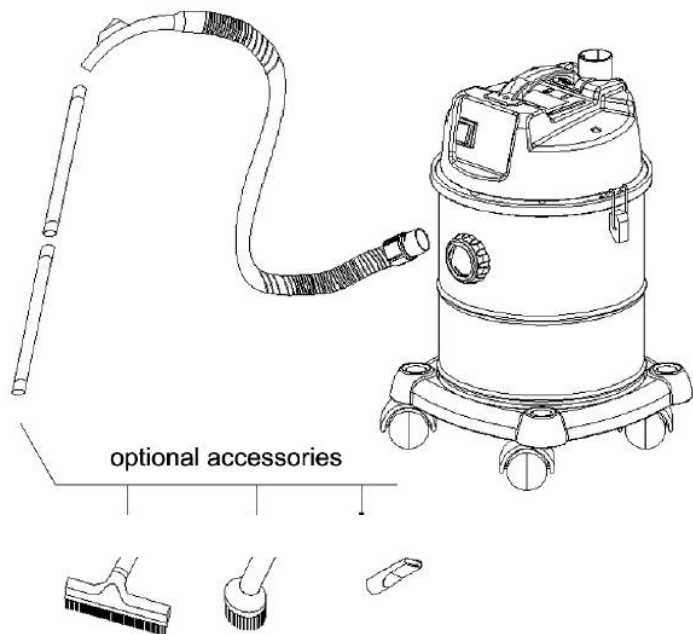
Вставьте шланг во входное отверстие как показано на рисунке. Убедитесь, что коннектор подключен правильно.

Нажмите кнопку коннектора, как показано на рисунке. Отсоедините коннектор и вытащите шланг.

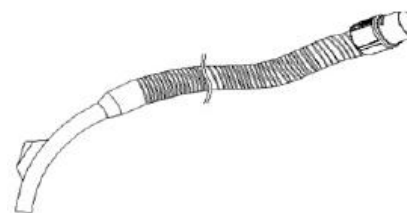
Вставьте коннектор шланга в выдувное отверстие как показано на картинке, если требуется использовать функцию выдува.



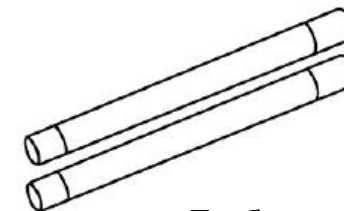
Соединяйте аксессуары как показано на рисунках.



Дополнительные аксессуары.



Гофрированный шланг



Трубки



Фильтр



Круглая щетка



Щелевая насадка

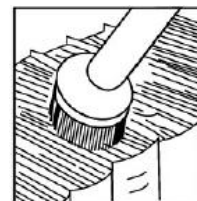


Широкая щетка

Используйте различные аксессуары в соответствии с различными ситуациями.

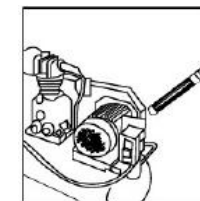
Круглая щетка - для уборки книжных полок, окон, столов и пр.

Широкая щетка - для уборки пола, ковров и пр.



Щелевая насадка – для уборки углов, труднодоступных участков и пр.

Функция выдува – для очистки от пыли.

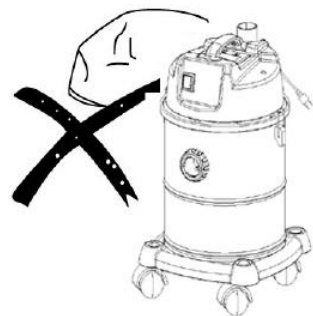
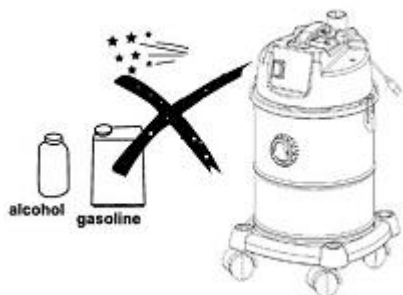


3. Указания по безопасности.

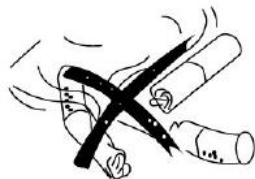
① Перед работой убедитесь, что местные электрические параметры соответствуют указанным на этикетке пылесоса.

② Не используйте агрегат во взрывоопасных местах и вблизи горючих предметов. Искра электродвигателя может вызвать пожар.

③ Не допускайте забивания входного отверстия пылесоса во избежание перегрева и сгорания двигателя.



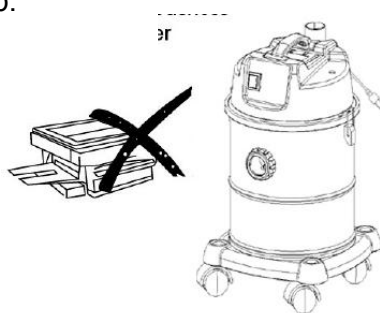
④ Не допускайте всасывания горючих и взрывоопасных объектов, таких как сигареты, топливо и пр.



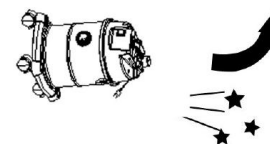
* Не допускайте всасывания острых объектов.



* Не допускайте всасывания объектов, которые могут легко забить фильтр. Например, цементная пыль, порошкообразные смеси, гипс и



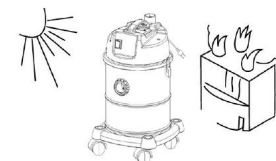
⑤ Не допускайте опрокидывания пылесоса во избежание попадания воды в электродвигатель и его повреждения.



⑥ Внимание: если вода выходит из входного воздушного отверстия, не переворачивайте пылесос при ремонте, во избежание попадания воды в мотор и повреждения его.

⑦ Выключайте агрегат и всегда отсоединяйте кабель после использования пылесоса или в процессе его ремонта.

⑧ Храните пылесос вдали от сильного солнечного света и мест с высокой температурой во избежание деформации пластика.



Данный пылесос не должен быть использован детьми или людьми с ограниченными физическими или умственными способностями, а так-же людьми с отсутствием опыта или знаний, кроме как под надзором или после инструктирования.

Дети должны находиться под надзором для недопущения игры с пылесосом.

Если электрический кабель поврежден, он должен быть заменен производителем, или представителем сервисной службы, или лицом соответствующей квалификации во избежание опасности замыкания.

Перед очисткой или сервисным обслуживанием пылесоса, его вилку необходимо вынуть из розетки.