



**IPC**

**Spare parts list**

Ref: ASDO40032

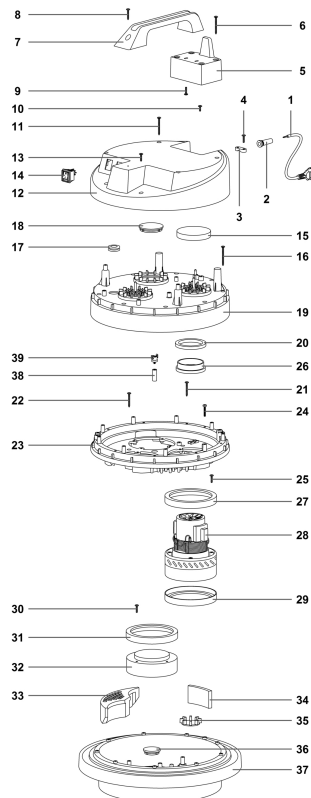
Model: ASPIRAP MIRA.1 W2 76S 230-5/60 3-05PRT



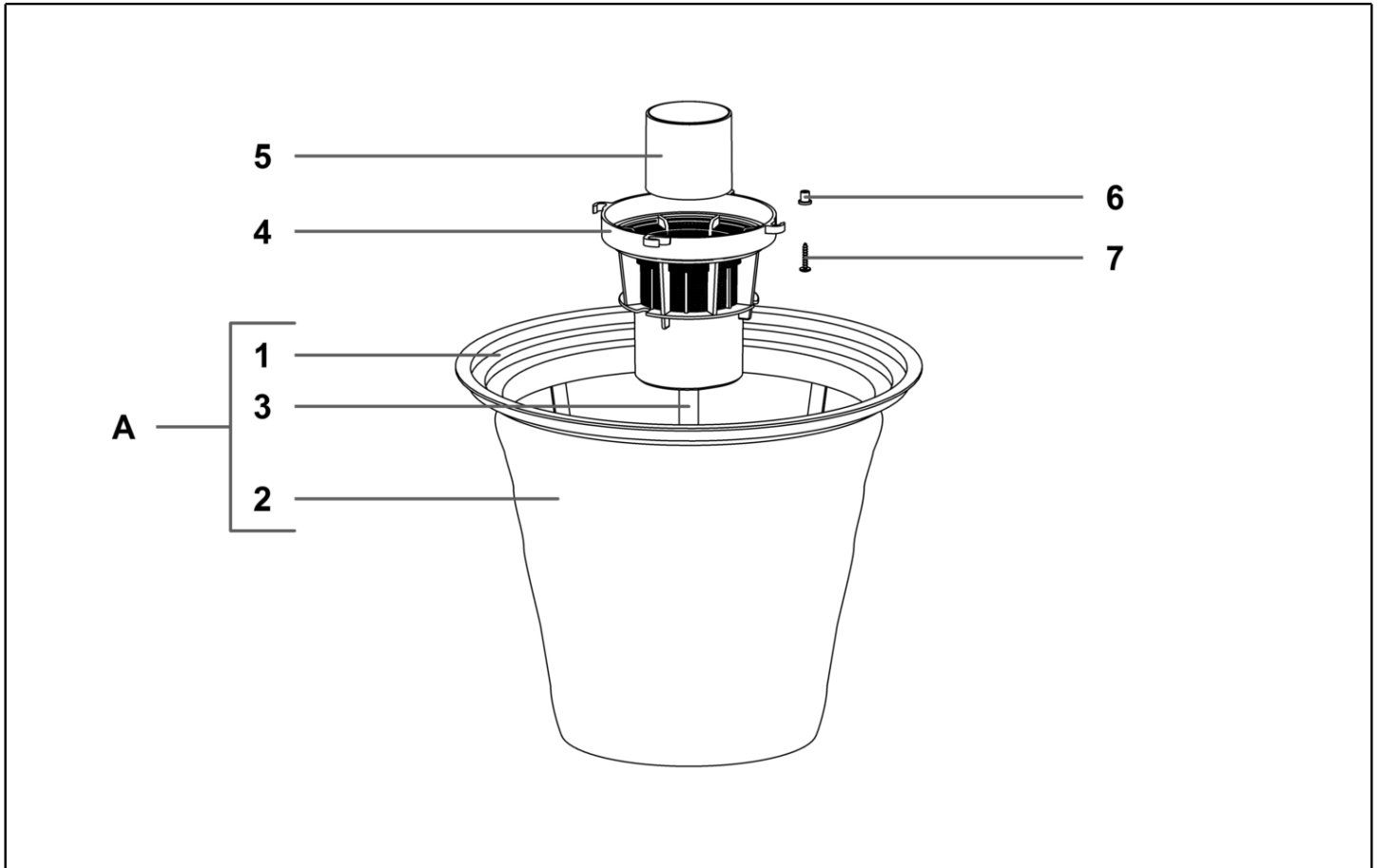
IPC Integrated Professional Cleaning

**IPC Soteco**

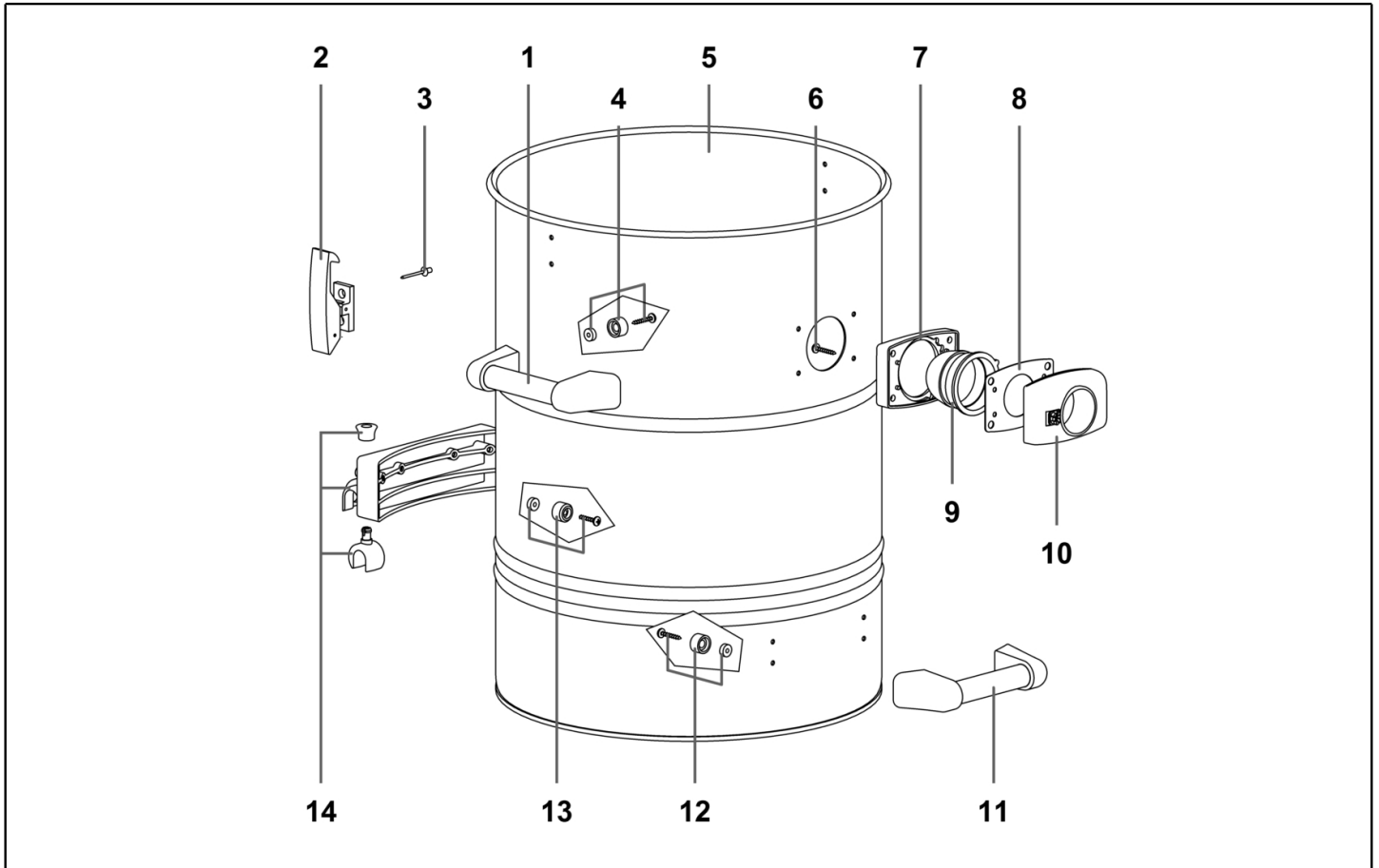
Ref. K	Part n.	Part n. 2	Description	Quantity	Validity		Price
					From	To	
0001	MEQE28760		TESTATA NEVADA 629 RAD (PORTO)	1,00			--
0002	KTRI72194		KIT FILTRANTE 600 CONICO COMPL.	1,00			--
0003	LAFN28767		FUSTO NEV.600 BASC.AISI 430 COMP	1,00			--
0004	MPVR28776		CARRELLO NEVADA BASCULANTE(PORTOT.)	1,00			--
0005	KTRI85413		KIT ACC.38 WET-DRY	1,00	04/02/2021		--



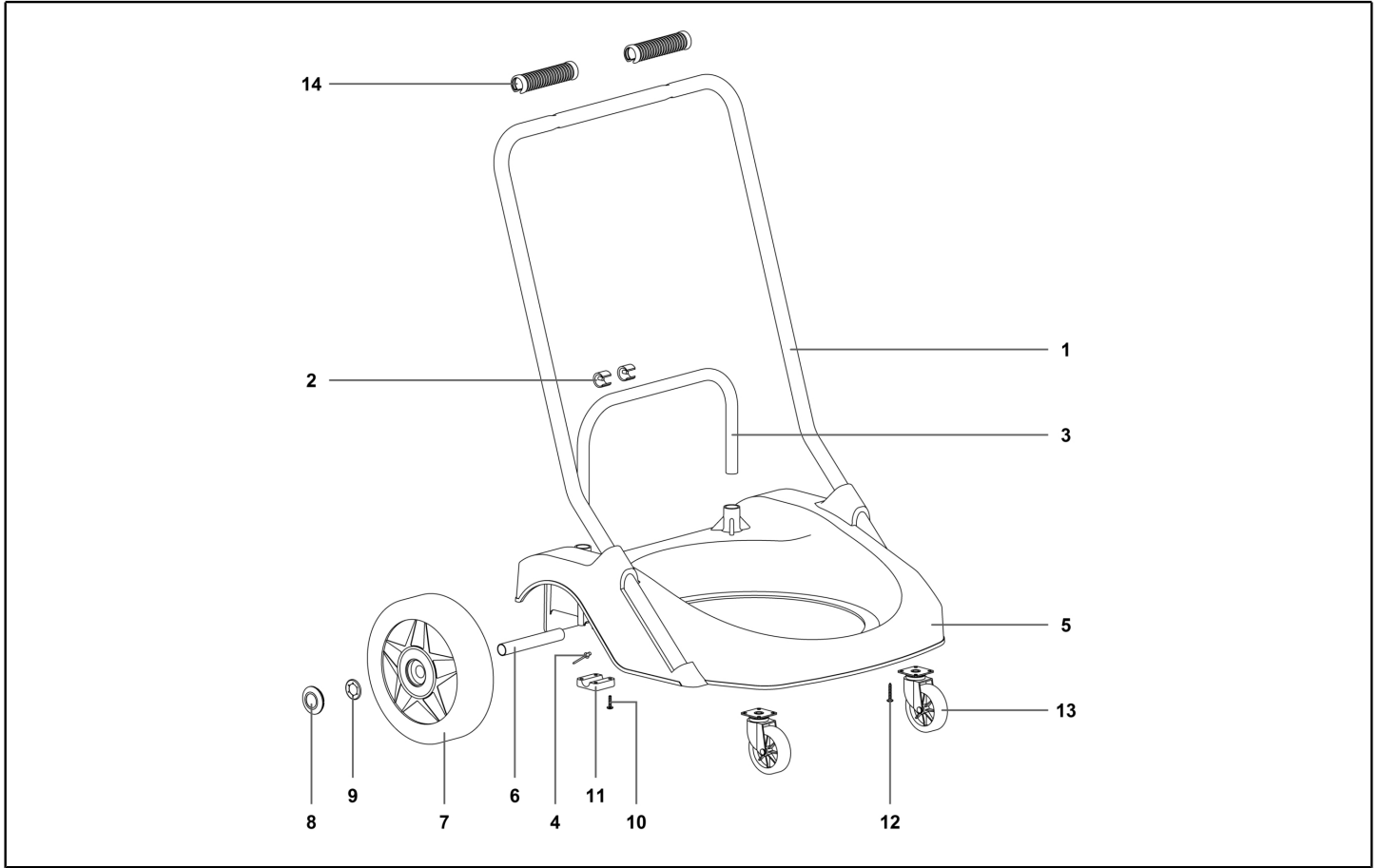
Ref. K	Part n.	Part n. 2	Description	Quantity	Validity		Price
					From	To	
*	PMQE00307		KIT ELET.600 TP 2MOT RAD	1,00			--
*	MECB01826		CABLAGGIO 50CM MOTORE POKE-IN-TP	2,00			--
*	MECB35712		CAVETTO C/RESISTENZE	1,00			--
*	FSVR00127		FASCETTA	3,00			--
0001	MECB28672		CAVO ELETTRICO 2X1 MT.8,5	1,00			--
0002	MEVR28673		PASSACAVO	1,00			--
0003	MPVR28690		BLOCCA CAVO	1,00			--
0004	VTVT71961		VITE PFU TMT PHL 5X20 ZN NERA P/R	2,00			--
0005	MPVR28741		GANCIO P/CAVO NEV.600 NERO	1,00			--
0006	VTVT32295		VITE PAT TMT PHL 5X50 ZN NERA	4,00			--
0007	MPVR28742		MANIGLIA NEVADA 600 NERA	1,00			--
0008	VTVT71966		VITE PAT TMT PHL 5X30 ZN NERA	1,00			--
0009	VTVT71961		VITE PFU TMT PHL 5X20 ZN NERA P/R	2,00			--
0010	VTVT71960		VITE PAT TMT PHL 5X14 ZN NERA P/R	2,00			--
0011	VTVT32295		VITE PAT TMT PHL 5X50 ZN NERA	4,00			--
0012	MPVR28756		COPERCHIO NEV.600 2M. ROSSO NORMALE	1,00			--
0013	VTVT71961		VITE PFU TMT PHL 5X20 ZN NERA P/R	2,00			--
0014	MECI28744		INTERRUTTORE LUM.ROSSO ANTISPRUZZO	2,00			--
0015	FTDP38064		FILTRO MTP/65 H=15 D.95	2,00			--
0016	VTVT40007		VITE PAT TMT PHL 5X55 ZN NERA	9,00			--
0017	MEVR72017		PASSAFILO RACCORDO RAPIDO	1,00			--
0018	MPVR38053		TAPPO COPERTURA	1,00			--
0019	MPVR28750		COPERTURA 600 NERA	1,00			--
0020	MPVR38371		RONDELLA H8 D85X65	2,00			--
0021	VTVT72106		VITE PAT TMT PHL 5X40 ZN NERA	9,00			--
0022	VTVT72106		VITE PAT TMT PHL 5X40 ZN NERA	3,00			--
0023	MPVR28751		FERMAMOTORE NEV. 600 ROSSO NORM.	1,00			--
0024	VTVT01181		VITE TC CROCE M 5X30 UNI 7687	1,00			--
0025	VTVT71961		VITE PFU TMT PHL 5X20 ZN NERA P/R	8,00			--
0026	MPVR86282		ANELLO MOTORE H=7 (15) PLAST.	2,00			--
0027	GUGO28683		GUARNIZIONE A L S/F H=5,5	2,00			--
0028	MOMO28716		MOT.BD302 1000W 220-240 50/60 AL	2,00			--
0029	GUGO28683		GUARNIZIONE A L S/F H=5,5	2,00			--
0030	VTVT71961		VITE PFU TMT PHL 5X20 ZN NERA P/R	4,00			--
0031	GUGO28683		GUARNIZIONE A L S/F H=5,5	1,00			--
0032	MPVR07346		FINTO MOTORE RIBASSATO	1,00			--
0033	FTDP38057		TRIANGOLO FONOAASSORB.H=51	3,00			--
0034	FTDP28745		GUARNIZIONE MTP/30 AU-AD 50X10X85	3,00			--
0035	MPVR28748		VALVOLA AUTOMATICA	2,00			--
0036	MPVR38058		TAPPO BASAMENTO	1,00			--
0037	MPVR28752		BASAMENTO NEV.600 C/PIA NE COMP	1,00			--
0038	MEVR41831		SONDA TERMICA	1,00			--
0039	METK41830		TERMOREGOLATORE T MAX 85 C	1,00			--



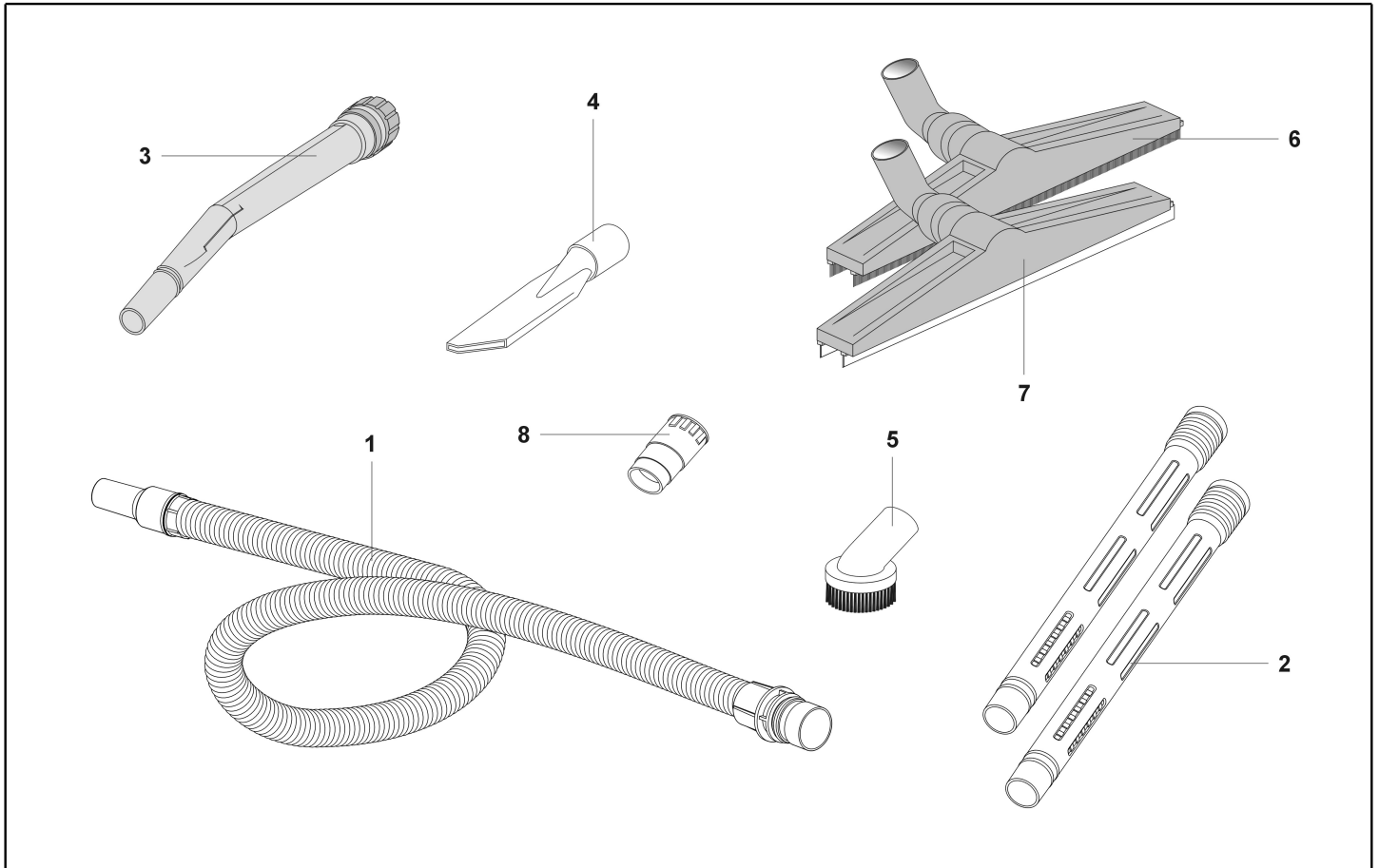
Ref. K	Part n.	Part n. 2	Description	Quantity	Validity		Price
					From	To	
A	KTRI02949		KIT ANELLO+FIL+CEST.600 CONICO SAN	1,00			--
0001	MPVR35495		ANELLO PORTAFILTRO SERIE 600	1,00			--
0002	FTDP00523		FIL-TES POLY AN4-600 CON REG H320	1,00			--
0003	MPVR09199		CESTELLO 400 CONICO	1,00			--
0004	MPVR40521		CORPO ANTISCHIUMA RETE ALTO	1,00			--
0005	RCGR40008		GALLEGGIANTE 99 ALTO C/GUARN 37 SHA	1,00			--
0006	MPVR35796		BUSSOLA D.8 PLAST.	4,00			--
0007	VTVT36751		VITE PAT TMT PHL 5X25 INOX	4,00			--



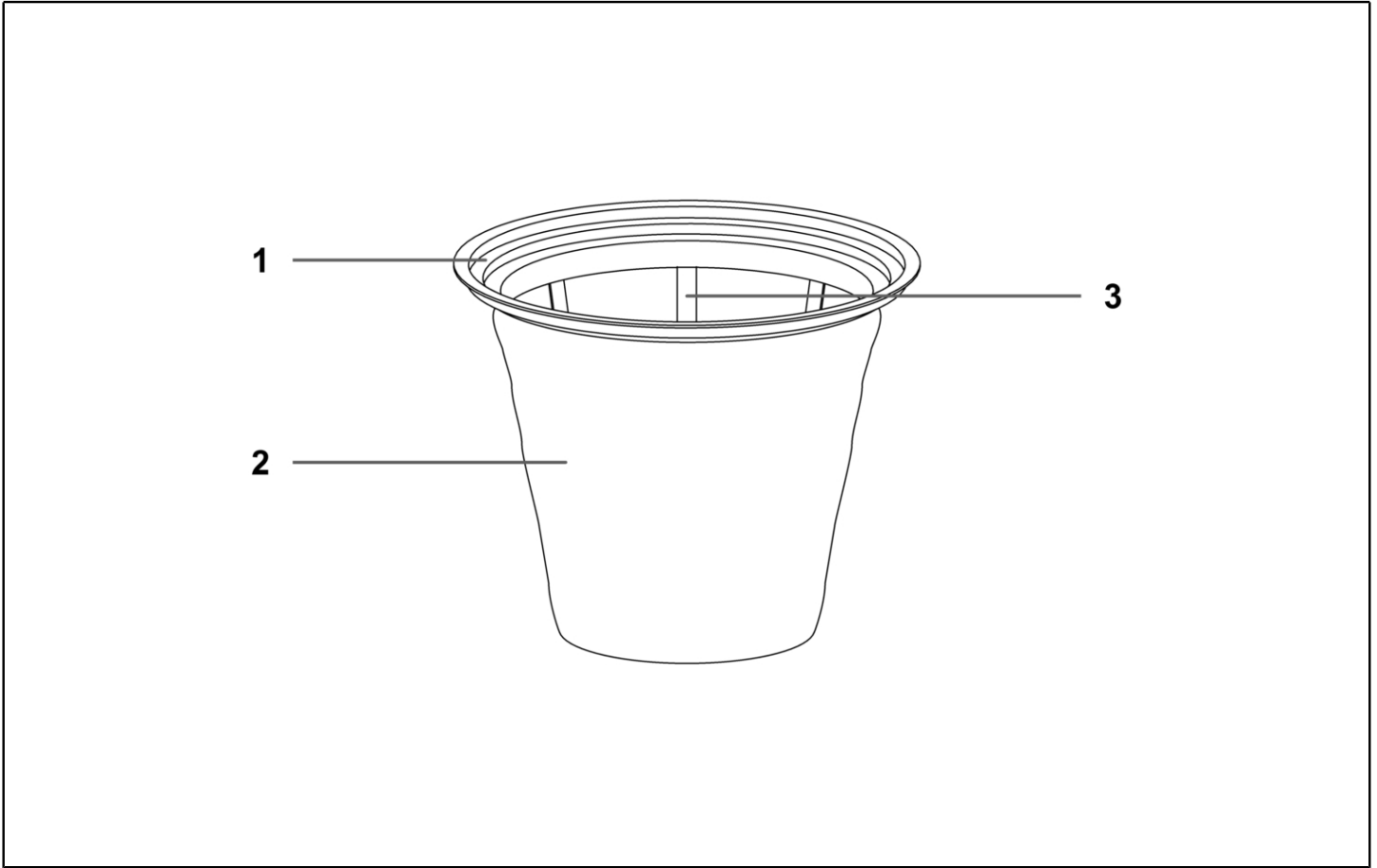
Ref. K	Part n.	Part n. 2	Description	Quantity	Validity		Price
					From	To	
0001	MPVR28765		MANIGLIA V.F. ISSA	2,00			--
0002	CHVR28735		GANCIO PLAST.COMPL. NERO	2,00			--
0003	VTVR71991		RIVETTO 05X11	4,00			--
0004	PMVR02551		TENUTA COMPLETA C/VITE L=30	8,00			--
0005	LAFN28766		FUSTO NEV.600 BASC.AISI 430	1,00			--
0006	VTVT71966		VITE PAT TMT PHL 5X30 ZN NERA	4,00			--
0007	GUGO28736		GUARNIZIONE R 205 NERA	1,00			--
0008	GUGO28701		GUARNIZIONE D.38	1,00			--
0009	MPVR28696		DEFLETTORE 99	1,00			--
0010	MPVR72109		BOCCHETTONE R155 NERO C/PUL.RN	1,00			--
0011	MPVR28765		MANIGLIA V.F. ISSA	1,00			--
0012	PMVR02551		TENUTA COMPLETA C/VITE L=30	4,00			--
0013	RIGE00015		TENUTA COMPLETA C/VITE L=25	4,00			--
0014	MPVR06993		GRUPPO CERNIERA BASC COMP	1,00			--



Ref. K	Part n.	Part n. 2	Description	Quantity	Validity		Price
					From	To	
0001	LAFN09981		MANIGLIONE NEVADA VERNICIATO NERO	1,00			--
0002	LAFN72157		POSIZIONATORE CERNIERA	2,00			--
0003	LAFN28769		MANIGLIETTA NEVADA VERN.	1,00			--
0004	VTVR71991		RIVETTO 05X11	4,00		17/01/2021	--
0004	VTVR71992		RIVETTO 4,8X20	2,00	18/01/2021		--
0005	MPVR28771		CORPO CARRELLO NEVADA 600 NERO	1,00			--
0006	LAFN28772		PERNO RUOTA D.20X140	2,00			--
0007	RTRT24322		RUOTA SR 250	2,00			--
0008	MPVR09730		TAPPO RUOTA D.200/250 ROSSO NORMALE	2,00			--
0009	MPVR72149		BLOC D.20	2,00			--
0010	VTVT71961		VITE PFU TMT PHL 5X20 ZN NERA P/R	8,00		17/01/2021	--
0010	VTVT01193		VITE PAT TMT PHL 5X15 ZN NERA	8,00	18/01/2021		--
0011	MPVR28774		STAFFA BLOCCA PERNO	2,00			--
0012	VTVT71966		VITE PAT TMT PHL 5X30 ZN NERA	8,00		04/02/2021	--
0012	VTVT71971		VITE PAT TMT PHL 5X35 ZN NERA	8,00	05/02/2021		--
0013	RTRT28775		RUOTA D.80 FLANGIATA	2,00			--
0014	MPVR02288		IMPUGNATURA PLAST.CARRELLO GR.5000	2,00			--

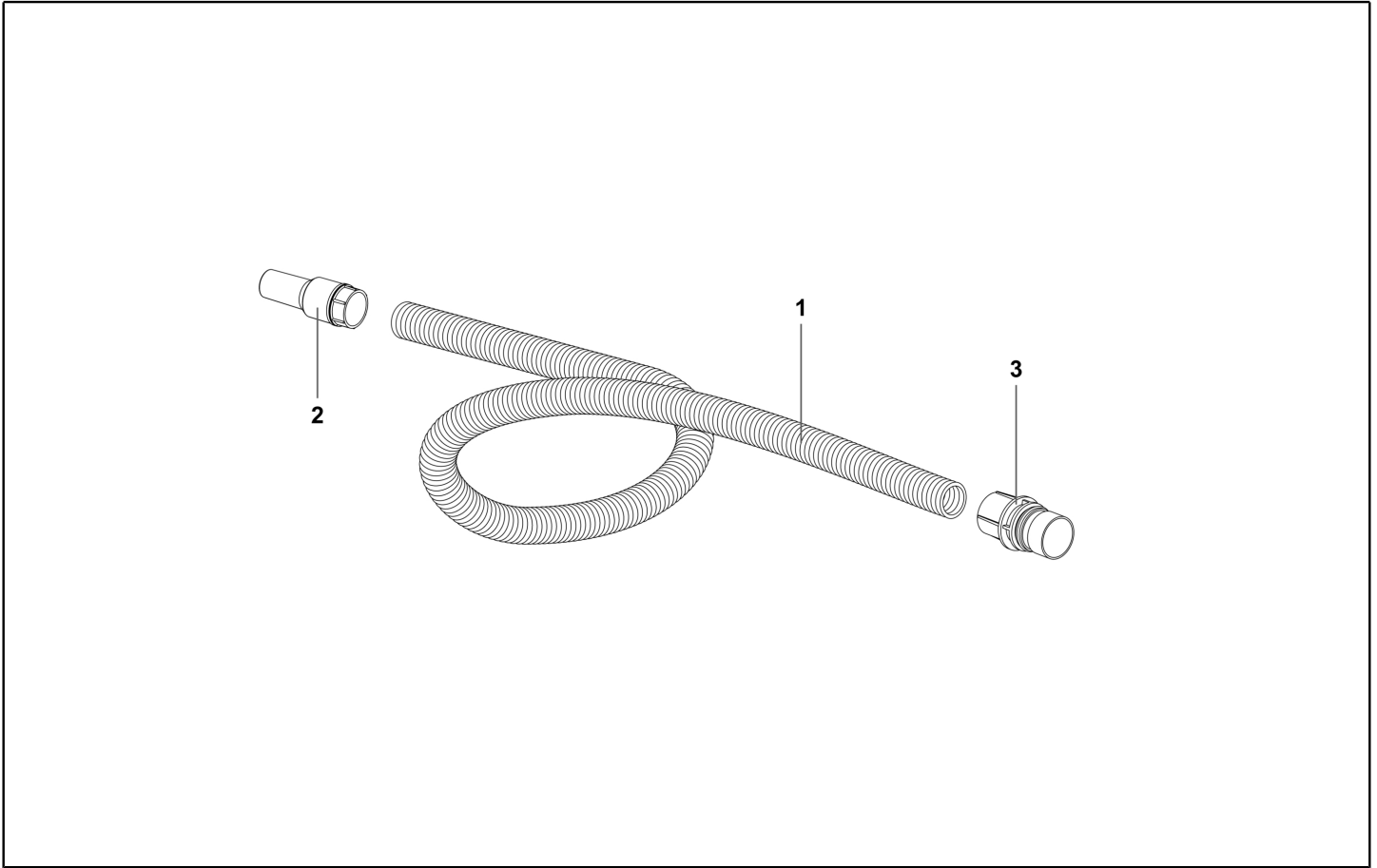


Ref. K	Part n.	Part n. 2	Description	Quantity	Validity		Price
					From	To	
0001	TBFX28237		TUBOFLEX 38 MT.2,5 G55 3838G38 COMP	1,00			--
0002	LAFN43048		PROLUNGA PER ASP. ALL/PLS D.40 MIR. 6387	2,00			--
0003	MPVR43047		PROLUNGA CURVA C/REGOL.D.40 MIR. 6389	1,00			--
0004	SPPV00156		LANCIA PIATTA D.38	1,00			--
0005	SPPV43052		PENNELLO D.38	1,00			--
0006	SPPV43050		SPAZZOLA PER ASP.SETOLE D. 40 RT MR.6384	1,00			--
0007	SPPV43051		SPAZZOLA 400 VENTOSA DIA.38 CURVO	1,00			--
0008	MPVR43049		RIDUZIONE TUBO ALL-PLAST DIA.38	1,00			--

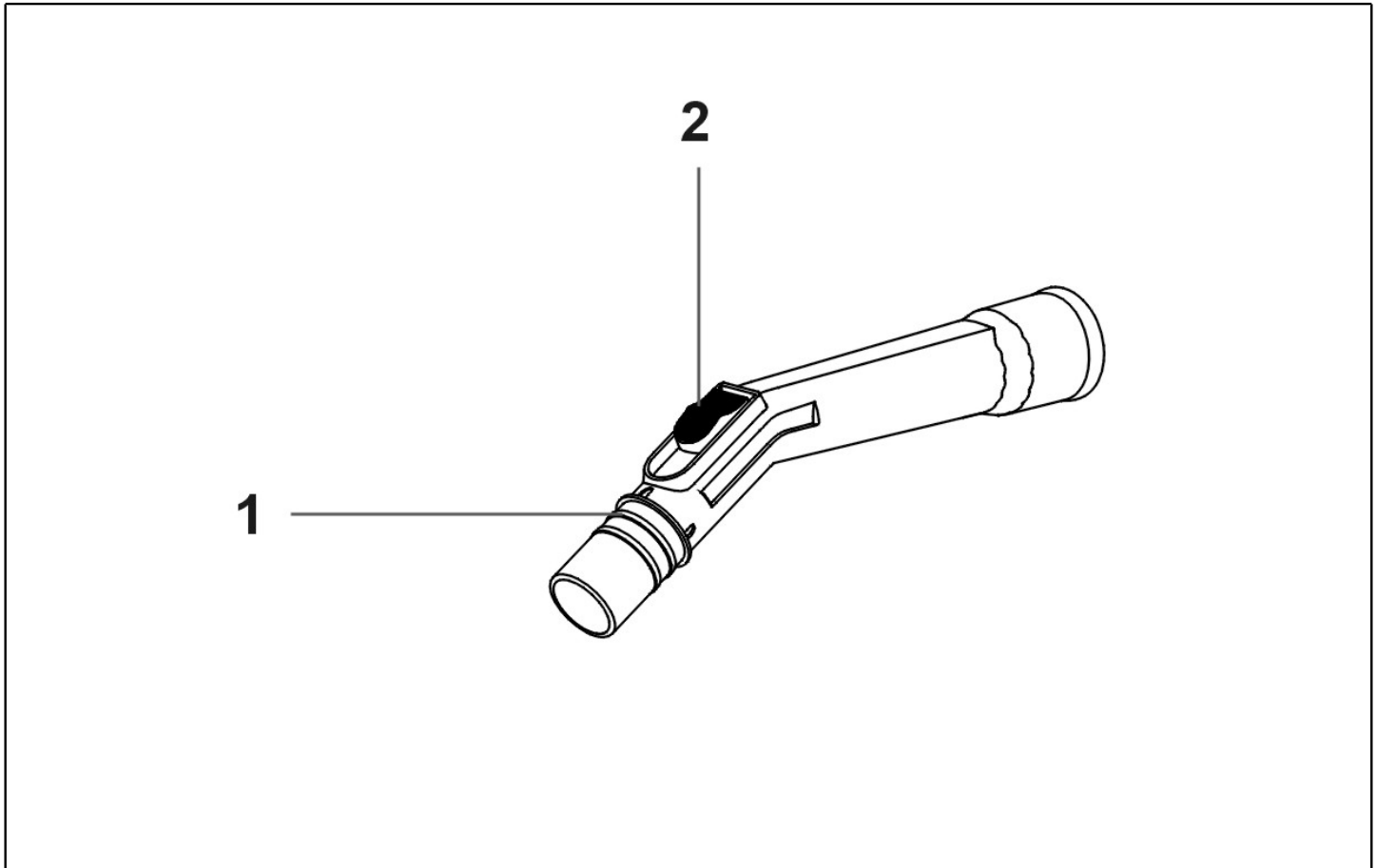


Ref. K	Part n.	Part n. 2	Description	Quantity	Validity		Price
					From	To	
0001	MPVR35495		ANELLO PORTAFILTRO SERIE 600	1,00			--
0002	FTDP00523		FIL-TES POLY AN4-600 CON REG H320	1,00			--
0003	MPVR09199		CESTELLO 400 CONICO	1,00			--

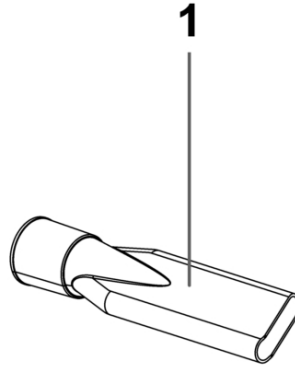




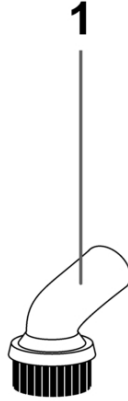
Ref. K	Part n.	Part n. 2	Description	Quantity	Validity		Price
					From	To	
0001	TBFX00558		TUBOFLEX 38 GR5500 AL METRO	2,37			--
0002	RCVR72221		MANICOTTO GIREVOLE D.38/D.38	1,00			--
0003	MPVR07479		MANICOTTO TUBOFLEX D.38/D.38 C/OR	1,00			--



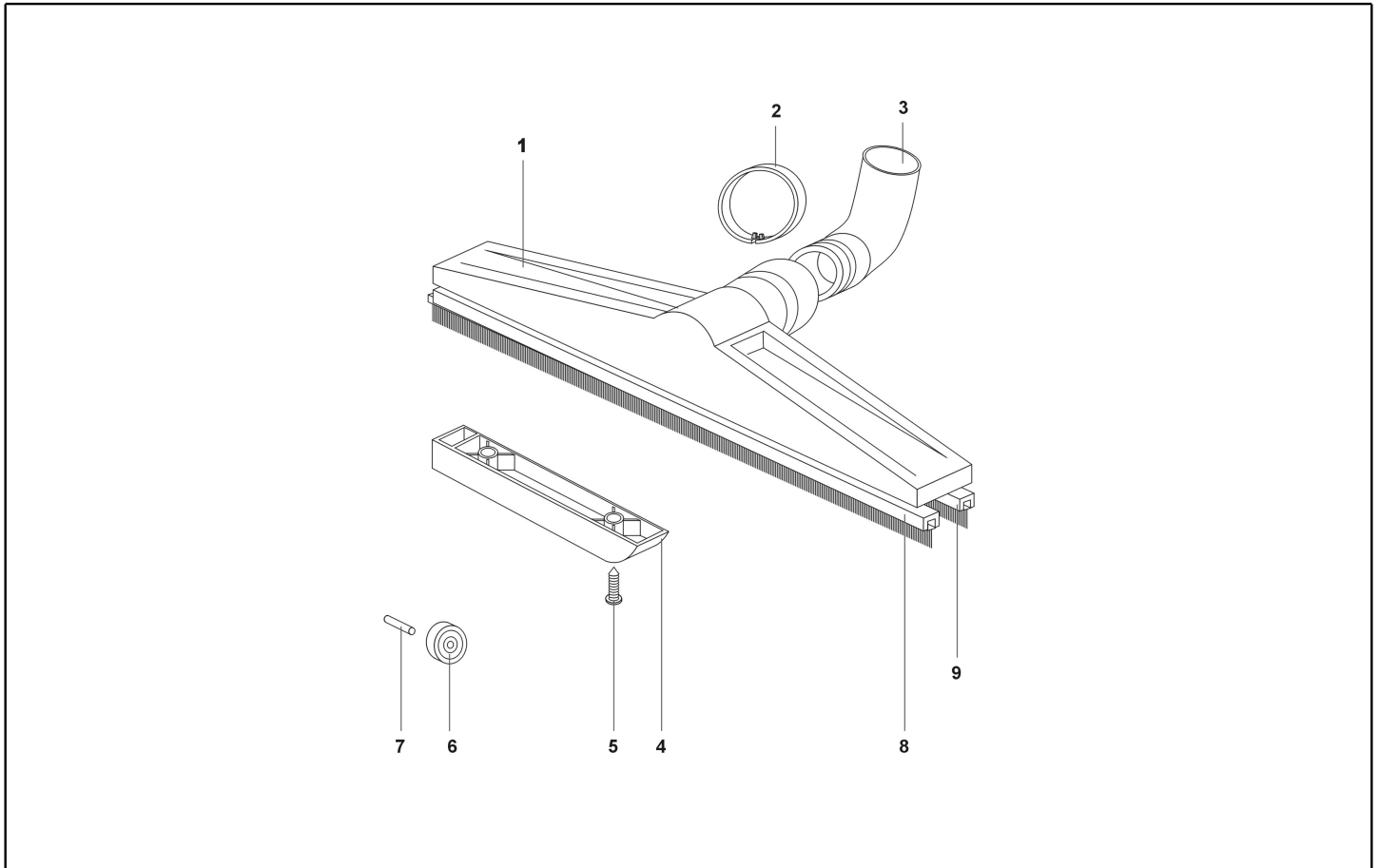
Ref. K	Part n.	Part n. 2	Description	Quantity	Validity		Price
					From	To	
0001	MPVR10505		CURVETTA PLAST DIA 38	1,00			--
0002	MPVR06762		PULSANTE REGOLAZIONE ARIA G5	1,00			--



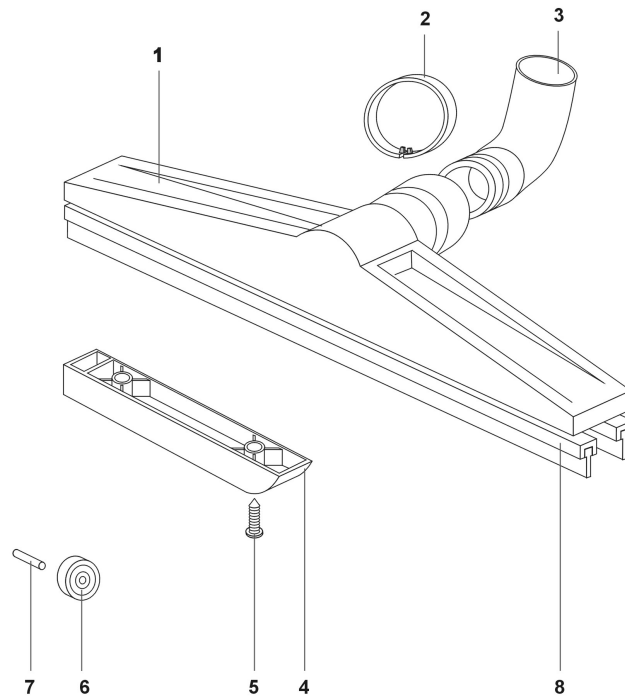
Ref. K	Part n.	Part n. 2	Description	Quantity	Validity		Price
					From	To	
0001	SPPV00156		LANCIA PIATTA D.38	2,00			--
0001	SPPV00156		LANCIA PIATTA D.38	2,00			--



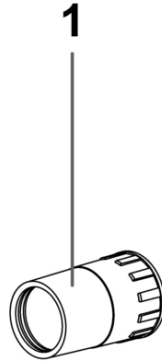
Ref. K	Part n.	Part n. 2	Description	Quantity	Validity		Price
					From	To	
0001	SPPV43052		PENNELLO D.38	1,00			--
0001	SPPV43052		PENNELLO D.38	1,00			--



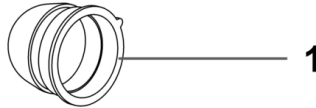
Ref. K	Part n.	Part n. 2	Description	Quantity	Validity		Price
					From	To	
0001	MPVR06726		CORPO SPAZZOLA 400	1,00			--
0002	MPVR49176		GHIERA ELASTICA SPAZZ.400	1,00			--
0003	MPVR02289		INNESTO CURVO D.38 SPAZZOLA 400	1,00			--
0004	MPVR06728		SUPPORTO PORTARUOTA SPAZZ.400	2,00			--
0005	VTVT01193		VITE PAT TMT PHL 5X15 ZN NERA	4,00			--
0006	RTRT87117		RUOTA D.25 PER SPAZZ.300/400	2,00			--
0007	LAFN86068		PERNO 5 X 17,5 ZN	2,00			--
0008	SPPV76601		LISTELLO C/STRIP MERL. L=395	1,00			--
0009	SPPV76599		LISTELLO C/STRIP L=395	1,00			--



Ref. K	Part n.	Part n. 2	Description	Quantity	Validity		Price
					From	To	
0001	MPVR06726		CORPO SPAZZOLA 400	1,00			--
0002	MPVR49176		GHIERA ELASTICA SPAZZ.400	1,00			--
0003	MPVR02289		INNESTO CURVO D.38 SPAZZOLA 400	1,00			--
0004	MPVR06728		SUPPORTO PORTARUOTA SPAZZ.400	2,00			--
0005	VTVT01193		VITE PAT TMT PHL 5X15 ZN NERA	4,00			--
0006	RTRT87117		RUOTA D.25 PER SPAZZ.300/400	2,00			--
0007	LAFN86068		PERNO 5 X 17,5 ZN	2,00			--
0008	MPVR38641		LISTELLO C/VENT.COMBI L=395	2,00			--

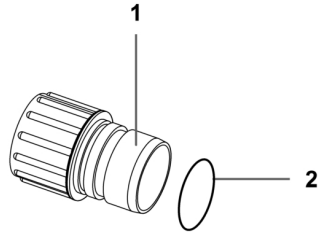


Ref. K	Part n.	Part n. 2	Description	Quantity	Validity		Price
					From	To	
0001	MPVR43049		RIDUZIONE TUBO ALL-PLAST DIA.38	1,00			--
0001	MPVR43049		RIDUZIONE TUBO ALL-PLAST DIA.38	1,00			--



Ref. K	Part n.	Part n. 2	Description	Quantity	Validity		Price
					From	To	
0001	MPVR28696		DEFLETTORE 99	1,00			--
0001	MPVR28696		DEFLETTORE 99	1,00			--





Ref. K	Part n.	Part n. 2	Description	Quantity	Validity		Price
					From	To	
0001	MPVR13223		MANICOTTO TUBOFLEX D.38/D.38	1,00	11/06/2021		--
0002	GUGO00408		OR D.INT. 44,12X2,62 NBR	1,00			--