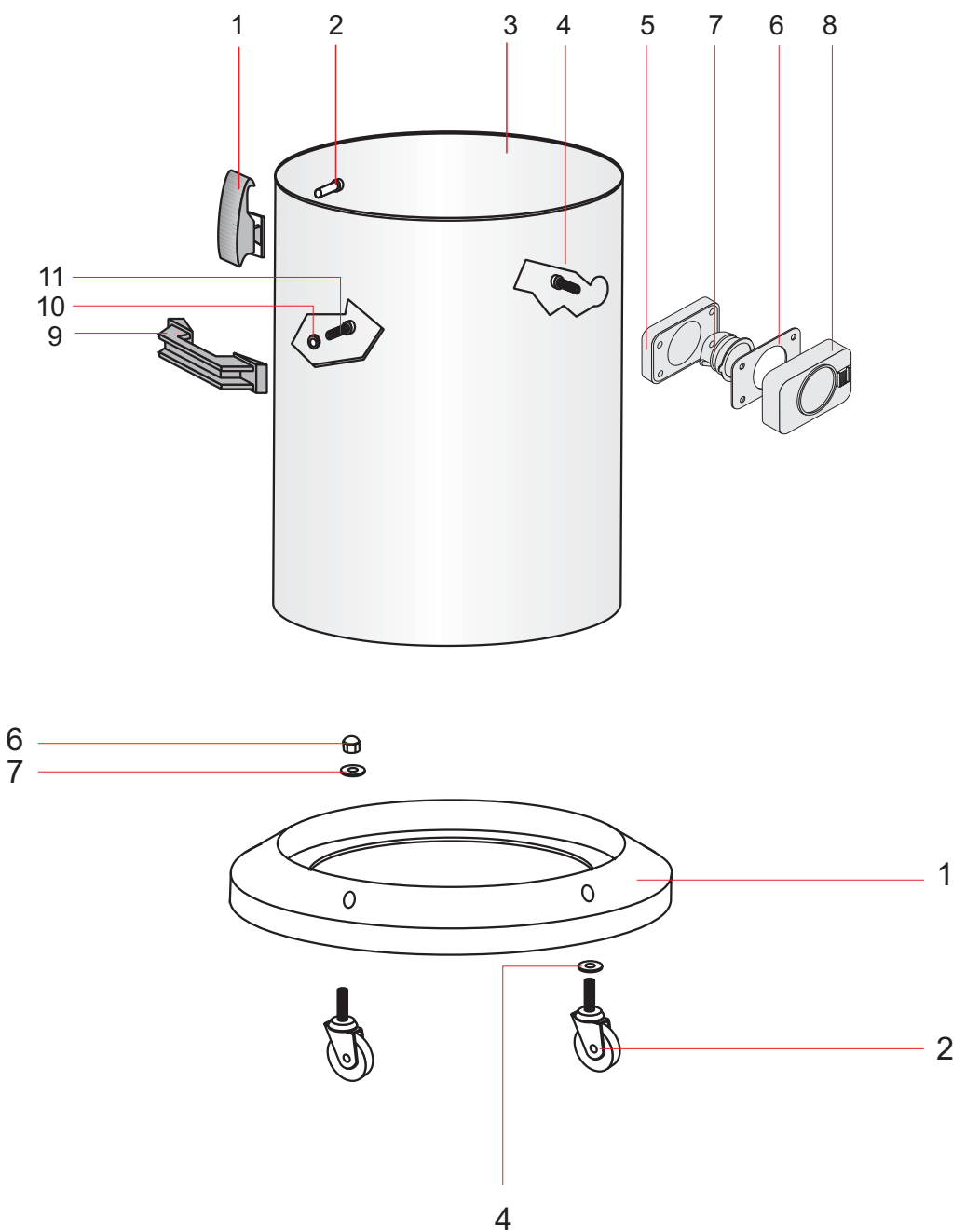


FUSTO 400 PLAST COMPLETO			REF.7029
POS.	REF.	DESCRIZIONE	N°
1	1847/S	GANCIO PLASTICA COMPLETO	2
2	1302	RIVETTO 5X19	4
3	6769	FUSTO 400 PLAST	1
4	1026	VITE PAT TMT PHL 5X30 ZINC.	4
5	2586	GUARNIZIONE R 205	1
6	2846	GUARNIZIONE DIA.38	1
7	2593	DEFLETTORE 99	1
8	2652 A	BOCCHETTONE R155	1
9	2993	MANIGLIA VF NEW	2
10	3883	TENUTA COMPLETA	4
11	1026	VITE PAT TMT PHL 5X30 ZINC.	4



CARRELLO 400			REF.876
POS.	REF.	DESCRIZIONE	N°
1	477	CORPO CARRELLO SERIE 400	1
2	479	RUOTA ANTERIORE	4
4	1012	RONDELLA PIANA M10 UNI 6592	4
6	478	DADO CIECO M10	4
7	1027	GREMBIALI M10X30	4