

1 2 3 4 5 6 7 8

A

B

C

D

E

F

A

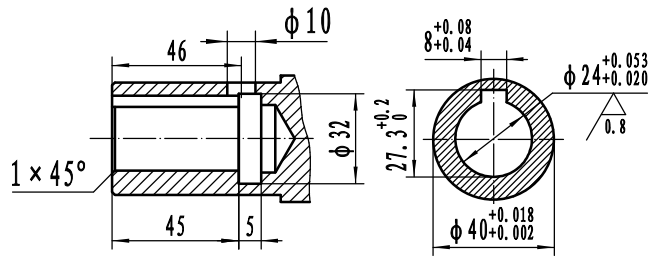
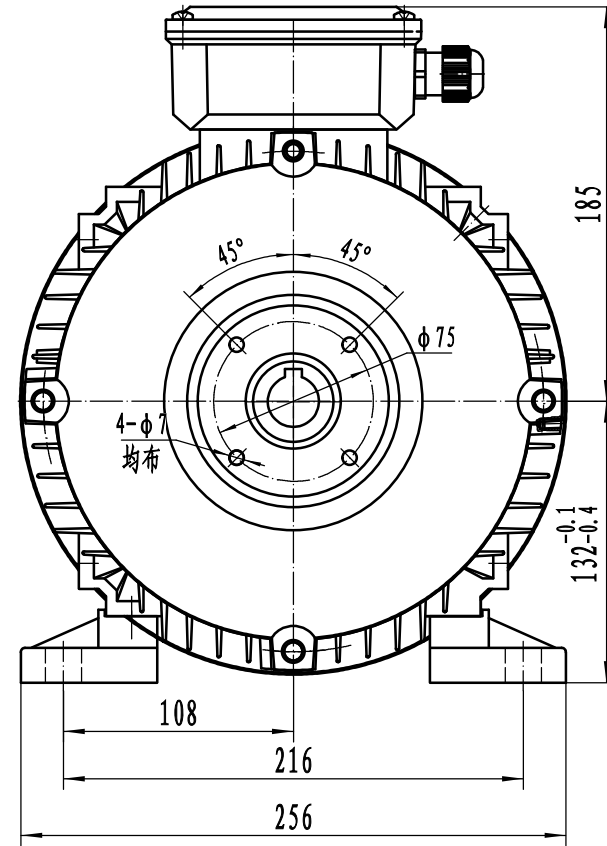
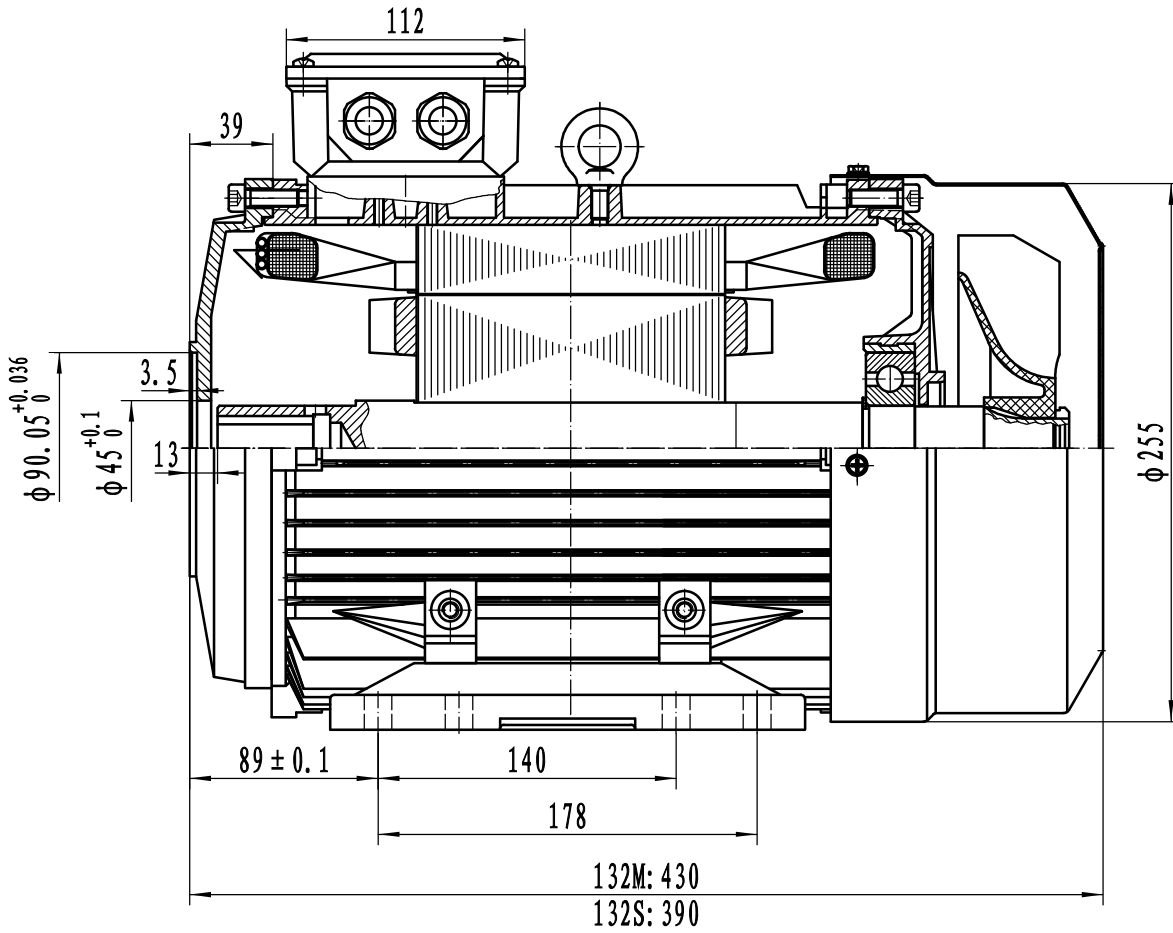
B

C

D

E

F



				S213		力速电机有限公司	
标记	处数	分区	更改文件号	签名	日期	总装图(B34)	
重量		比例		1:2.5			
共 张		第 张		设计	日期		
LISU				校核	日期		
				审定	日期		

1 2 3 4 5 6 7 8