



Spare Parts List

ipc Div.SOTECO

Ref: ASDO11102

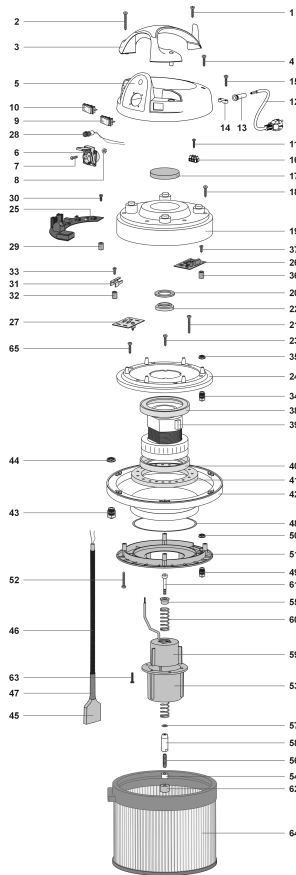
Model: ASP. TOPPER515/37 TC SP13W C/ACC



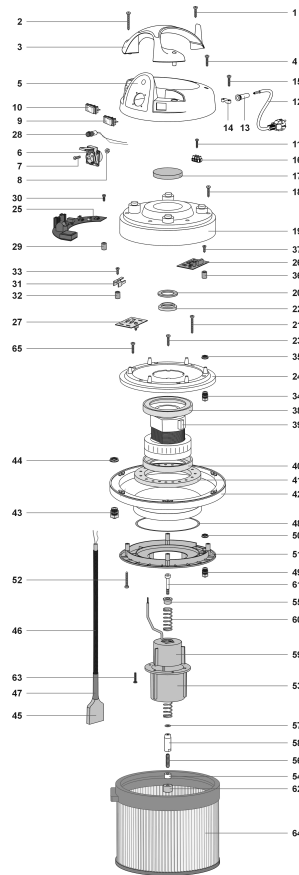
IPC Integrated Professional Cleaning

IPC Soteco

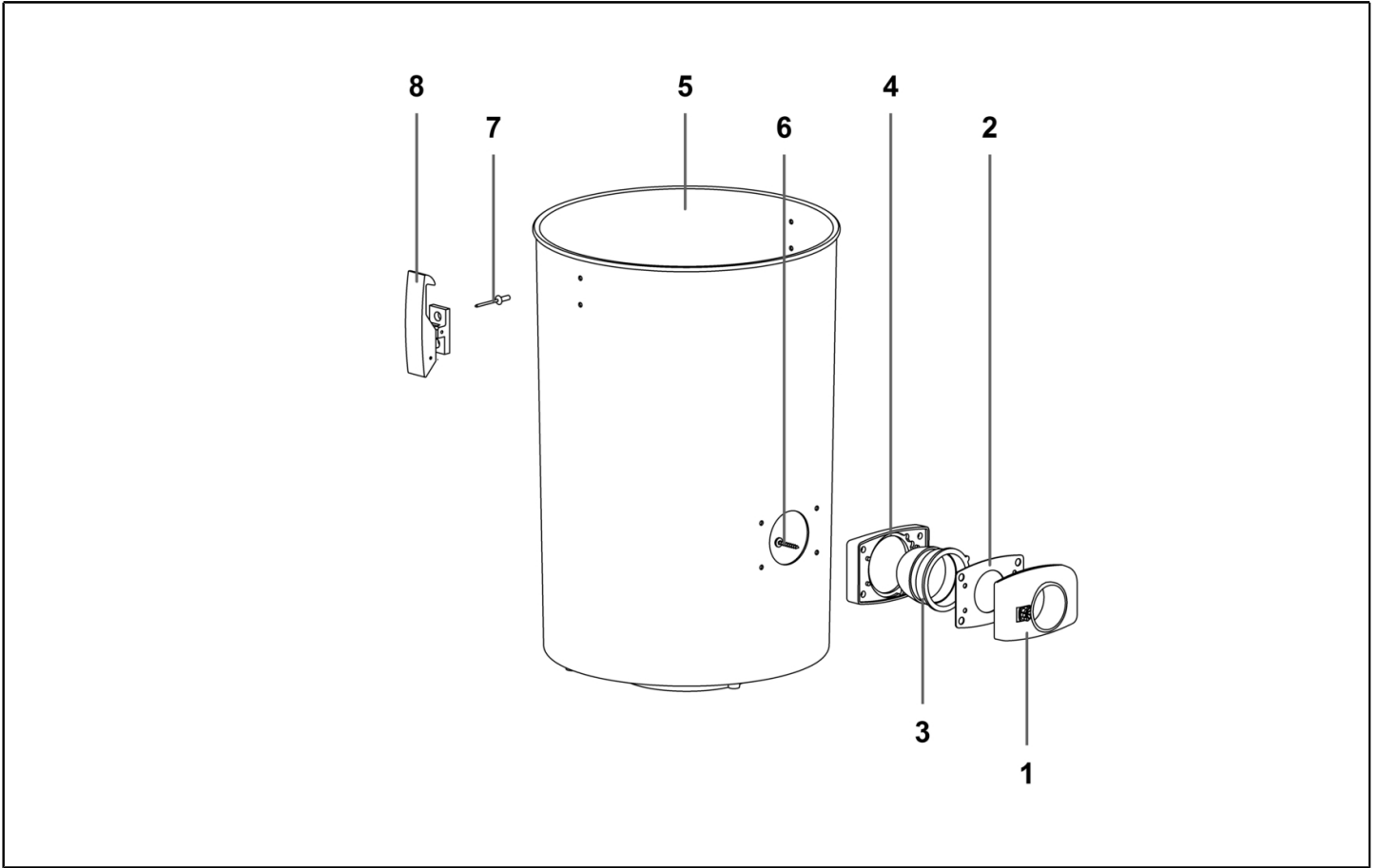
Ref. K	Part N.	Old Ref.	Description	Quantity	Validity		Price
					From	To	
0001	PMTA01417	021042PTCSHWIPC	TESTATA TOPPER 515 HP TC SP13/A WET	1,00			--
0002	PMFU00555	020294 SHW COND	FUSTO PL.500/37 COND. B.H=320 COMP.	1,00			--
0003	CARR01593	020884NE PL	CARRELLO 500 VEGAS NE F/PLAST COMPL.	1,00			--



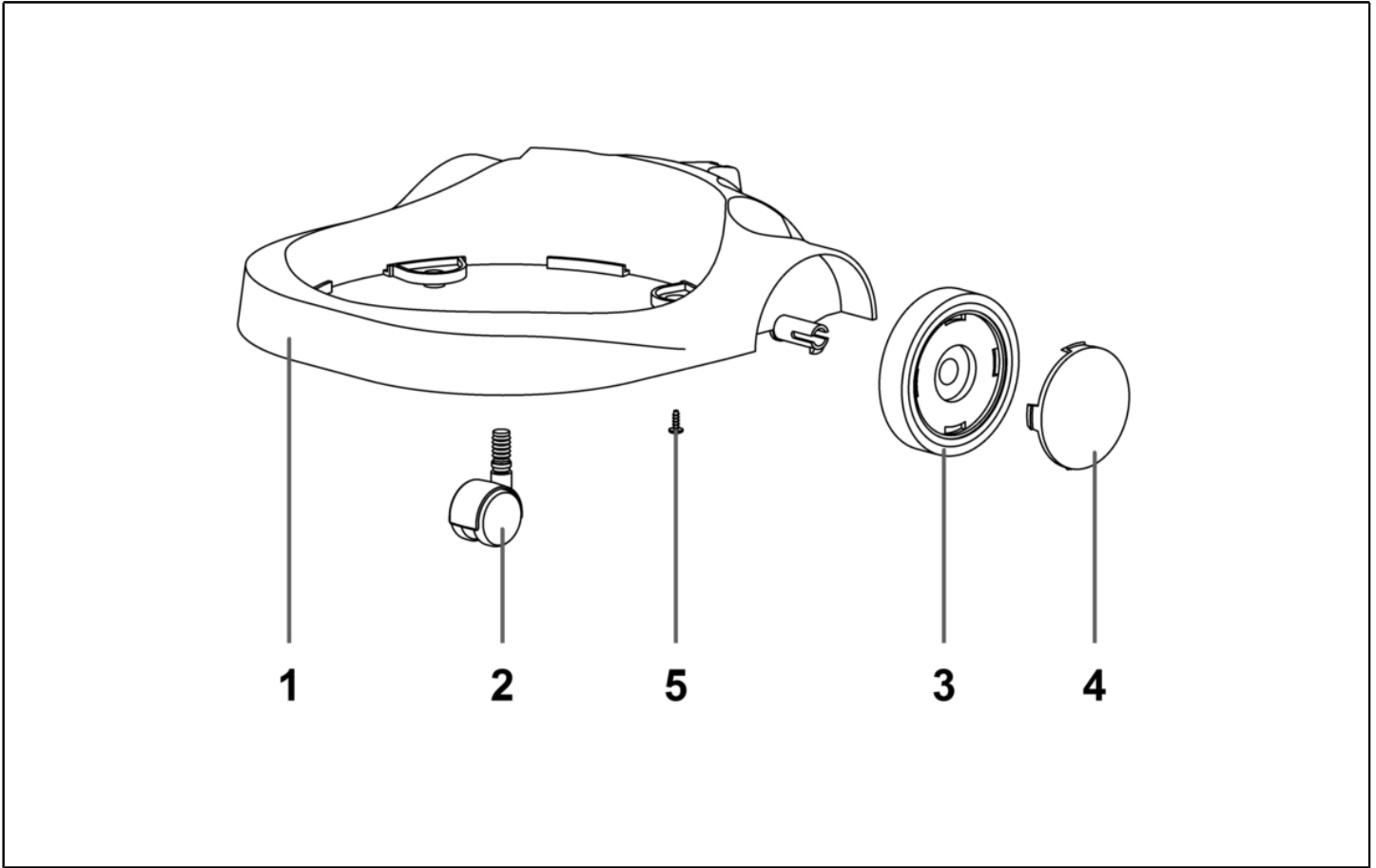
Ref. K	Part N.	Old Ref.	Description	Quantity	Validity		Price
					From	To	
*	FSVR00127	01106	FASCETTA	3,00			--
*	MECB01821	07632 TP 1200	CABLAGGIO 40CM MOTORE-TP 1200	1,00			--
*	MECB01671	01102 AD-G/V	CAVETTO M.200-G/V-FF-5,2-S1,5	1,00			--
0001	VTVT71961	01006	VITE PFU TMT PHL 5X20 ZN NERA P/R	1,00			--
0002	VTVT40007	03273	VITE PAT TMT PHL 5X55 ZN NERA	2,00			--
0003	MPVR08275	020725VEI	MANIGLIA TOPPER 500 VERDE IPC	1,00			--
0004	VTVT71961	01006	VITE PFU TMT PHL 5X20 ZN NERA P/R	2,00			--
0005	PMVR03059	020726/CSHWSKG6	COPERCHIO TOPPER X TC SH WET COMPL.	1,00			--
0006	MEVR38061	03452	PRESA SCHUKO C/SPORELLO	1,00			--
0007	VTVT01192	06377	VITE TSP CROCE M 4X12 UNI 7688	4,00			--
0008	VTDD00232	01854	DADO M 4 UNI 5588	4,00			--
0009	MECI40011	07724/B	COMMUTATORE PULSANTE BIPOL. ANTISP.	1,00			--
0010	MECI28744	00484	INTERRUTTORE LUM.ROSSO ANTISPRUZZO	1,00			--
0011	VTVT88715	01004	VITE PAT TCB PZ 4,5X20 ZN NERA	1,00			--
0012	MECB28740	00489	CAVO ELETTRICO 3X1,5 MT.8,5	1,00			--
0013	MEVR28673	00138	PASSACAVO	1,00			--
0014	MPVR28690	00139	BLOCCA CAVO	1,00			--
0015	VTVT71961	01006	VITE PFU TMT PHL 5X20 ZN NERA P/R	1,00			--
0016	MECB01770	03442/2	MORSETT. 300-500 3P 4/C S/R	1,00			--
0017	FTDP38064	03937	FILTRO MTP/65 H=15 D.95	1,00			--
0018	VTVT71971	01050	VITE PAT TMT PHL 5X35 ZN NERA	6,00			--
0019	MPVR09134	02738-1VEI	COPERTURA 99 S/FORI VERDE-IPC	1,00			--
0020	MPVR38371	03969	RONDELLA H8 D85X65	1,00			--
0021	VTVT71971	01050	VITE PAT TMT PHL 5X35 ZN NERA	6,00			--
0022	MPVR86282	00310	ANELLO MOTORE H=7 (15) PLAST.	1,00			--
0023	VTVT71961	01006	VITE PFU TMT PHL 5X20 ZN NERA P/R	4,00			--
0024	PMVR03454	02591/C TCSHWG6	FERMAMOTORE 99 X TC SH WET G6 COMP	1,00			--
0025	MECE00744		SCHEDA ELETTRONICA SP13	1,00	07/05/2016		--
0026	MECE00676	030323	SCHEDA ELETTR. ANTIDISTURBO TLC 2015	1,00	07/05/2016		--
0027	MEVR02323	021471 COMP	SHEDA DIODI X SHAKE C/CAVI E VITE	1,00			--
0028	MELF40002	020323	LAMPADA ROSSA A LED X ELETT. W.& D.	1,00			--
0029	MPVR09681	03706 AU	BUSSOLA D.8 PLAST.AU	2,00			--
0030	VTVT01240	07905	VITE TC M 5X22 ZB	2,00			--
0031	MEVR02242	02958 FF	MORSETTO MASSA C/FASTON	1,00			--
0032	MPVR35796	03706	BUSSOLA D.8 PLAST.	1,00			--
0033	VTVT72055	01979	VITE PFU TMT PHL 5X25 ZN NERA P/R	1,00			--
0034	MEVR02121	020252	PRESSACAPO IP67 M12X1,5	2,00			--
0035	MEVR02124	020315	GHIERA PER PRESSACAPO IP67 M12X1,5	2,00			--
0036	MPVR09681	03706 AU	BUSSOLA D.8 PLAST.AU	2,00	07/05/2016		--
0037	VTVT01240	07905	VITE TC M 5X22 ZB	2,00	07/05/2016		--
0038	GUGO28683	03901	GUARNIZIONE A L S/F H=5,5	1,00			--
0039	MOMO40006	020047	MOT.BS282 1200W 220-240 50/60 MONO	1,00			--
0040	GUVR00397	07711	GUARNIZIONE A L S/F H=16	1,00			--
0041	FTDP38067	03866	RONDELLA MTP 65MM.18D.230X145	1,00			--



Ref. K	Part N.	Old Ref.	Description	Quantity	Validity		Price
					From	To	
0042	PMBA00313	03190/CFCSHWVEI	BASAM.500 MONO C/F+SENS.C/P.F/C SHW	1,00			--
0043	MEVR02122	020253	PRESSACAVO IP67 M16X1,5	1,00			--
0044	MEVR02125	020316	GHIERA PER PRESSACAVO IP67 M16X1,5	1,00			--
0045	MECI40012	020247	SENSORE LIVELLO SC/WET E DRY	1,00			--
0046	MEVR40025	020248	MOLLA SENSORE LIVELLO SC/WET E DRY	1,00			--
0047	MPVR10537	TUBOTER 9,5	TUBO TERMORESTRINGENTE D.9,5	0,05			--
0048	GUVR40031	020249	GUARNIZIONE PORTAFILTRO SC/WET DRY	1,00			--
0049	MEVR02121	020252	PRESSACAVO IP67 M12X1,5	1,00			--
0050	MEVR02124	020315	GHIERA PER PRESSACAVO IP67 M12X1,5	1,00			--
0051	MPVR40178	020236	SUPPORTO FILTRO SC/WET E DRY	1,00			--
0052	VTVT32295	01054	VITE PAT TMT PHL 5X50 ZN NERA	4,00			--
0053	MPVR08483	021604 WET	CORPO SCUOTIFILTRO TORNITO WET	1,00			--
0054	LAFN08787	021600	DISTANZIALE SCUOTIF. SP13 D.18X12	1,00			--
0055	LAFN08789	021601	DISTANZIALE SCUOTIF. SP13 D.25X14	1,00			--
0056	VTVT01271	021602	BARRA FILETTATA M8 L=38 ZINC	1,00			--
0057	VTRS00443	030064	RONDELLA VULKOLLAN D.14X6,5 H=1	1,00			--
0058	LAFN08795	021603	PISTONE SCUOTIFILTRO SP13	1,00			--
0059	MEVR02160	021606	ELETTROMAGNETE SCUOTIF.SP13 220-240	1,00			--
0060	MLML00395	021569	MOLLA SCUOTIFILTRO SP13 25X60	2,00			--
0061	VTVR00462	BVA0053	VITE A BRUGOLA M6X70ZN UNI5931 12.9	1,00			--
0062	LAFN88792	06363	PIEDINO TENDICINGHIA M8 H=20	1,00			--
0063	VTVT71960	01005	VITE PAT TMT PHL 5X14 ZN NERA P/R	3,00			--
0064	FTDP40001	020237	CARTUCCIA POLY 1MIC D.230X180 SHW/D	1,00			--
0065	VTVT01272	021621	VITE TC CROCE M 5X45 UNI 7687	1,00			--



Ref. K	Part N.	Old Ref.	Description	Quantity	Validity		Price
					From	To	
0001	MPVR09044	02652 ANE/COND	BOCCHETTONE 38 NE P/VEI A/G5 COND	1,00			--
0002	GUGO28701	02846	GUARNIZIONE D.38	1,00			--
0003	MPVR28696	02593	DEFLETTORE 99	1,00			--
0004	GUGO28736	02586NE	GUARNIZIONE R 205 NERA	1,00			--
0005	PMVR04237	06132/E SHW CON	FUSTO PL.500/37 F/B H320 COND	1,00			--
0006	VTVT71966	01026	VITE PAT TMT PHL 5X30 ZN NERA	4,00			--
0007	VTVR71992	01302	RIVETTO 4,8X20	4,00			--
0008	CHVR28735	01847/SNE	GANCIO PLAST.COMPL. NERO	2,00			--



Ref. K	Part N.	Old Ref.	Description	Quantity	Validity		Price
					From	To	
0001	E MPVR40522	020744NE	CORPO CARRELLO 500 VEGAS NERO	1,00			--
0002	E RTRT42006	00558	RUOTA CARRELLO BOX	2,00			--
0003	E RTRT85778	06043	CORPO RUOTA YES	2,00			--
0004	E MPVR40523	06044NE	COPRI RUOTA YES NE	2,00			--
0005	E VTVT71960	01005	VITE PAT TMT PHL 5X14 ZN NERA P/R	4,00			--