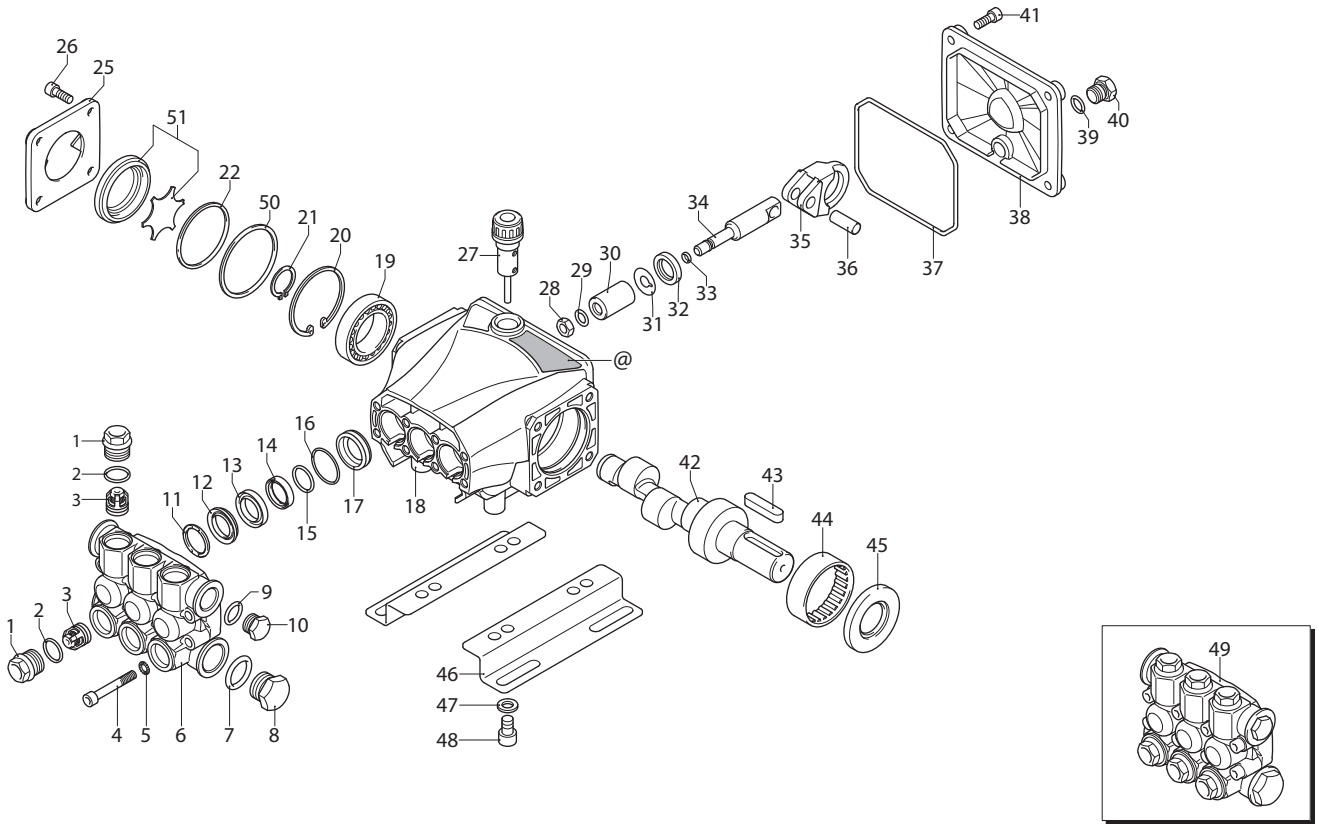


**RC
RCA**

VERSION
N
VERSION
N

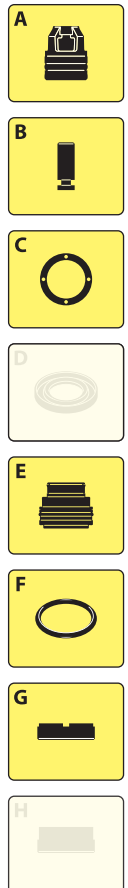
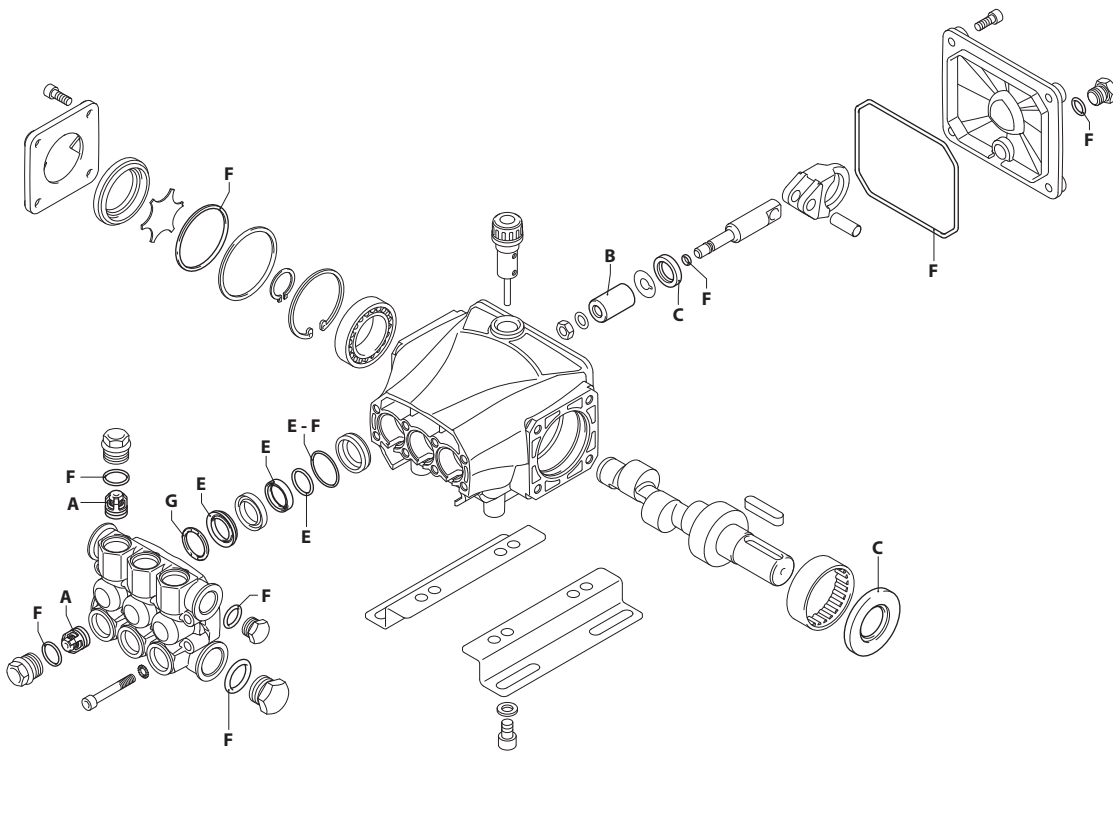
1450_{rpm}
1750_{rpm}

∅ 24x40 mm
∅ 24x40 mm



UN003418-GP

KIT RICAMBI / PART KITS



UN003419-ES

320 Series

RC 1450 rpm N version ø 24 mm

RCA 1750 rpm N version ø 24 mm

8.15 (23260) 10.15 (23436) 13.17 (23081) 2.5 G25 (23437)
 9.15 (23263) 11.17 (23261) 14.16 (23301) 3 G25 (23438)
 10.12 (23384) 12.17 (23262) 3.5 G25 (23264)



Pos.	Cod.	Denominazione	Description	Qt	Note	Pos.	Cod.	Denominazione	Description	Qt	Note
1	3200110	Tappo	Plug	6	☉ C=24,5Nm	3200320	Albero	marcato 7	Shaft	1	○
2	1200690	Guarnizione OR Ø 15,6x1,78	O-ring	6	☒	3200310	Albero	marcato 6	Shaft	1	●
3	2769050	Valvola completa	Complete valve	6		3200300	Albero	marcato 5	Shaft	1	⊕
4	800410	Vite TCEI M6x40	Screw	8	☉ C=10,4Nm	3200290	Albero	marcato 4	Shaft	1	▲
5	1381550	Rondella	Washer	8		3200280	Albero	marcato 3	Shaft	1	▼
6	3200020	Testa	Head	1		3200270	Albero	marcato 2	Shaft	1	◆
7	180101	Guarnizione OR Ø 17,5x2	O-ring	1	☒	3200050	Albero	marcato 1	Shaft	1	+
8	820361	Tappo 1/2" G ottone	Plug	1	☉ C=40Nm	3200330	Albero	marcato 8	Shaft	1	□
9	740290	Guarnizione OR Ø 14x1,78	O-ring	1	☒	43	3200230	Linguetta	Key	1	
10	1980740	Tappo 3/8" G ottone	Plug	1	☉ C=25Nm	44	1321190	Cuscinetto	Bearing	1	
11	1780140	Anello appoggio Ø18	Ring	3		45	1260750	Tenuta olio	Oil seal	1	(a)
12	1780720	Tenuta acqua Ø 18	Water seal	3	☒	46	3200210	Piede	Foot	2	Optional
13	3200130	Guida pistone anteriore Ø18	Piston guide	3		47	1322640	Rondella	Washer	4	Optional
14	3200142	Guarnizione Ø 18	Gasket	3	☒	48	850250	Vite TCEI M8x12	Screw	4	Optional C=24,5Nm
15	3200260	Anello antiestrusione	Ring	3		49	3209200	Premontaggio testa	Head assembly	1	
16	770590	Guarnizione OR Ø 21,95x1,78	O-ring	3	☒	50	3201860	Anello Ø 51,8x0,5	Ring	1	
17	3200120	Guida pistone posteriore Ø18	Piston guide	3		51	3209615	Premontaggio livello olio	Oil level assembly	1	
18	3200010	Corpo pompa	Pump body	1							
19	1780490	Cuscinetto	Bearing	1							
20	1260790	Anello seeger Øi 52	Ring	1							
21	1780550	Anello	Ring	1							
22	395081	Guarnizione OR Ø 47,30x2,62	O-ring	1	☒						
25	3200070	Supporto	Support	1							
26	1200430	Vite TCEI M6x16	Screw	4	☉ C=10,4Nm						
27	880130	Tappo	Plug	1							
28	1260110	Dado M8	Nut	3	☉ C=12Nm						
29	1260100	Rondella	Washer	3							
30	1260210	Pistone Ø 18	Piston	3							
31	1260091	Disco	Plate	3							
32	1260460	Tenuta olio	Oil seal	3							
33	480480	Guarnizione OR Ø 4,48x1,78	O-ring	3	☒						
34	3200060	Pistone di guida	Piston	3							
35	3200040	Biella	Connecting-rod	3	☐						
36	1780050	Spina	Pin	3							
37	2760280	Guarnizione OR Ø 101,27x2,62	O-ring	1							
38	3200030	Coperchio	Cover	1							
39	820510	Guarnizione OR Ø 10,82x1,78	O-ring	1							
40	880581	Tappo 1/4" G	Plug	1	☉ C=20Nm						
41	3200220	Vite TCEI 6x16	Screw	4	☉ C=8Nm						

SIMBOLOGIA - SYMBOLS

○ Per / For RC 8.15 N cod. 23260	⊕ Per / For RC 10.12 N cod. 23384	▼ Per / For RC 12.17 N cod. 23262	⊕ Per / For RC 14.16 N cod. 23301
● Per / For RC 9.15 N cod. 23263	RC 10.15 N cod. 23436	◆ Per / For RC 13.17 N cod. 23081	
☐ Per / For RCA 2.5 G25 N cod. 23437	▲ Per / For RC 11.17 N cod. 23261		
	RCA 3.5 G25 N cod. 23264		

KIT RICAMBI - PART KITS

A=KIT 2186 valvole valves		B=KIT 42467 ø 18 pistoni pistons		C=KIT 42468 tenute olio oil seals		E=KIT 42469 ø 18 tenute acqua water seals	
Pos.	Q.ty	Pos.	Q.ty	Pos.	Q.ty	Pos.	Q.ty
3	6	30	3	32	3	12	3
				45	1	14	3
						15	3
						16	3

F=KIT 42470 OR O-Rings				G=KIT 2745 ø 18 anelli appoggio support rings			
Pos.	Q.ty	Pos.	Q.ty	Pos.	Q.ty	Pos.	Q.ty
2	6	39	1	11	3		
7	1						
9	1						
16	3						
22	1						
33	3						
37	1						

- C Tolleranza coppia di serraggio +0÷-10% / Tightening torque tolerance +0÷-10%
- ☉ Avvitare con Loxeal 55-14 / Screw with Loxeal 55-14
- ☒ Lubrificare con grasso Molykote PG54 / Lubricate with grease Molykote PG54
- ☐ Lubrificare con grasso Molykote G807 / Lubricate with grease Molykote G807
- (a) Montare anello tenuta con attrezzo cod. 1941990 / Fit the seal with tool code nr. 1941990
- @ Posizionamento targa di identificazione / Identification plate positioning

Olio - Oil	
Tipo / Type	Quantità / Quantity
SAE 15W40	0,26 Kg