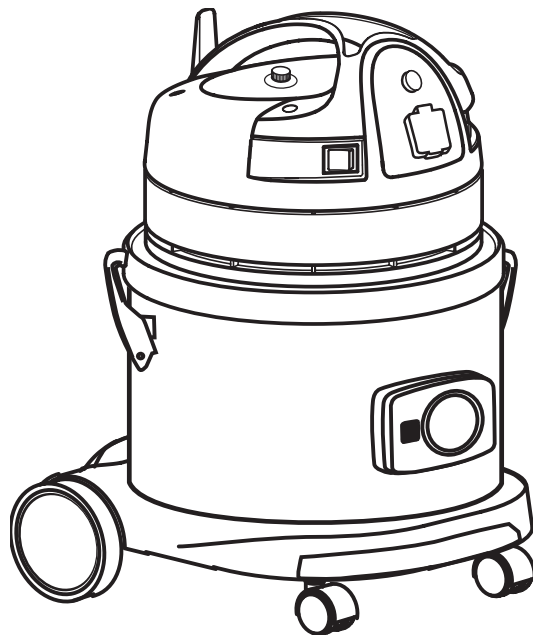


Dry Vacuum Cleaner



Original instructions / Alkuperäisten ohjeiden käännös / Översättning från original / Oversættelse af den originale brugsanvisning / Originaaljuhendi tõlge / Tłumaczenie oryginalnej instrukcji / Перевод инструкций / Traducerea instrucțiunilor originale



ENGLISH	4
SUOMI	10
SVENSKA	16
DANSK	22
EESTI	28
POLSKI	34
РУССКИЙ	40
RUMENO	47



THE CE MARK “EUROPEAN COMPLIANCE” MEANS THAT THE PRODUCT IS IN ACCORDANCE WITH THE ESSENTIAL REQUIREMENTS PROVIDED BY THE LAW, CONCERNING SAFETY AND PUBLIC HEALTH MEASURES, PROTECTION OF THE CONSUMER, ETC.



WARNING: THESE SYMBOLS WILL BE USED TO REMIND THE OPERATOR TO PAY ATTENTION TO OPERATIONS THAT MAY CAUSE LESIONS, INCLUDING DEATH, TO THE OPERATOR OR TO OTHER PEOPLE OR ANIMALS NEARBY. FURTHERMORE, THE OPERATIONS INDICATED BY THESE SYMBOLS MAY CAUSE DAMAGES, EVEN IRREPARABLE ONES, TO THE SUCTION DEVICE.



ATTENTION: PLEASE READ CAREFULLY THE INSTRUCTION MANUAL BEFORE USING IT. IT IS RECOMMENDED TO KEEP THIS MANUAL FOR FUTURE REFERENCES.



DO NOT DISPOSE OF POWER TOOLS INTO HOUSEHOLD WASTE! ACCORDING TO THE EUROPEAN DIRECTIVE 2012/19/EU ON WASTE ELECTRICAL AND ELECTRONIC EQUIPMENT (WEEE) AND ITS INCORPORATION INTO NATIONAL LAW, POWER TOOLS THAT ARE NO LONGER SUITABLE FOR USE MUST BE SEPARATELY COLLECTED AND SENT FOR RECOVERY IN AN ENVIRONMENTAL-FRIENDLY MANNER.

INTRODUCTION

This manual describe your vacuum cleaner features.

It is owner's responsibility to make sure that the vacuum cleaner is used by people informed about this handbook of instructions.

It is not permitted to the owner modify, use or tampering with the vacuum cleaner for purposes different from those described in this handbook, otherwise the warranty is no longer effective and exempt the manufacturer from every responsibility for possible damages to people or things.

In case of loss or damage of the handbook, please contact the manufacturing company.

In case of sale of the vacuum cleaner please attach the present handbook of instructions to the machine or inform the buyer about the manufacturing company.

The vacuum cleaner is fully tested before the delivery, in order to ensure the good performances of the appliance. This is done according to strict internal procedures and with modern yearly certified electrical tests.

INTENDED USE

Appliance designed to vacuum dust and light debris.

Not suitable to pick up liquids.

Solid, powerful and easy to use, it is also equipped with efficient tools, for a rapid and complete cleaning.

This vacuum cleaner is suitable for collective use: for example in hotels, schools, factories, shops, etc.

INSTRUCTIONS THAT MUST BE STRICTLY FOLLOWED - SAFE USE

Read carefully the manual before use, in order to work in a safe environment.



Warning: Before using the appliance, the device must be correctly assembled. Check that all the equipped filtering elements are in place and efficient.



Caution: Do not use outdoors.

Warning: Use only with dust or dry materials.

Warning: Do not pick up liquids.

- This appliance must be kept out of the reach of children, of people with reduced physical, sensory or mental abilities or lacking of experience and knowledge.
- CAUTION: Children must be kept under control, do not allow children to use the appliance as a toy.
- WARNING: Users must be properly trained to use the machine.
- CAUTION: Components used in packaging (ex: plastic bags) can be dangerous; keep away from children, animals and people not aware of their actions.
- To correctly dispose of the packaging follow your local disposal ordinance.
- Make sure that the voltage of electrical mains is the same as that indicated on the rating plate of the vacuum cleaner. Verify that the socket is compatible with the plug. Power cable must always be unrolled before using the appliance. Do not use the cable coiled.
- Do not handle/use plug or appliance with wet hands.
- Do not pick up anything that can damage the filtering elements (such as glass, metal

etc.).

- Do not use the electrical cord to move or lift the machine.
- Never immersed the machine in water and never use a pressure jet of water to clean the machine.
- Do not use this appliance beyond 2000 m (6560 ft) above sea level.
- **WARNING:** This machine is not suitable for picking up dangerous dust.
- **CAUTION:** Don't pick up flammable, incandescent, explosive or toxic dust/blends. Maximum temperature allowed is 40°C (104°F).



Warning: Any application not described in this manual is potentially dangerous, therefore it must be avoided.



Warning: Do not leave the unsupervised a working machine. Always unplug the machine if the appliance is not working. Keep away from children and from people not aware of their actions.

- **WARNING:** This appliance must be used, assembled, fixed and moved on a safe and not sloping plane.
- **WARNING:** This appliance must be stored, taking its weight into consideration, on a solid, steady, safe and not sloping plane, indoor and in a dry area.
- **WARNING:** Do not use outdoors or in a damp or cold environment.
- **WARNING:** Keep hands, feet, ears, loose clothing, hair and all parts of the body (human or animals) away from openings.
- **WARNING:** If the appliance is provided with a supplementary socket, do not use a tool exceeding the power reported on the socket. Non-observance of these rules could result in damages and injuries even lethal to the user.
- Do not allow the power cord to come into contact with the rotating brushes of the carpet cleaning head.
- **Warning:** Use only original spare parts. Using other accessories might compromise the operator's safety.
- **Warning:** This machine is not suitable for picking up dust in environments where electro-static discharges or spark can cause damages to electronic components and persons.



Warning: it is forbidden to tamper or modify the appliance. Failure to comply with these instructions could cause serious accidents and damages to the user, that can also lead to death. Tampering will void the warranty.



The manufacturer refuses all responsibility for damages or injuries due to improper use of the machine or in case of failure to failure to comply with the instructions given in this manual.



Always disconnect power cord from power source after operating and before servicing. After every use and before sending the appliance to technical assistance, the vacuum cleaner must be disassembled, cleaned and overhauled to avoid hazard for the maintenance staff.

- Do routine maintenance. Inspect gaskets seals, plastic parts, filters, switches and

- replace those which have begun to leak or are damaged.
- Using a machine with a damaged power cord could result in an electrocution. Check the cord looking for cut, cracks or aging signs and replace it, if it's necessary.
 - Only an authorized service centre can replace power cord of the appliance.
 - If extension cord are used, ensure that the cable rating is suitable for use with the equipment. Keep dry at all times. Avoid contact with conductive surfaces.
 - Don't let children clean the appliance if they are not under supervision of an adult.
 - Only an authorized service centre can do reparation or maintenance of the appliance. Use only original spare parts.
 - To keep the appliance fully functional it is necessary to clean polyester filter shaking it after every use and replace filtering bag if it's full.
 - Clean every part of the appliance after each use: empty the tank, shake the filters, replace filtering bag if it's full and clean the machine with a damp cloth before storing the vacuum cleaner.

NOISE

Values measured according to EN 60704 - 1 (1997) / EN 60704 -2 - 1 (2001)/ ISO3744 standards.

The sound pressure level weighted A of the appliance is less than 70 dB (A).

VIBRATIONS

Hand-arm vibrations on the suction hose are less than $2,5 \text{ m/s}^2$ as recommended by ISO 5349-1

Under adverse network conditions, the appliance may cause temporary drops in voltage.

COMPONENT DESCRIPTION (PAGE 52)

- A - Motor head
- B - Switch
- E - Hooks
- F - Tank
- H - Inlet
- I - Castor wheels
- K - Main filter to insert into the tank (filtering cartridge as alternative)
- L - Filter bag to apply on top of deflector. This filter does not exclude the use of polyester filter, that still has to be used.
- M - Wand
- N - Flexible hose
- O - Hose
- P - Double use brush
- P1 - Dust brush
- P2 - Carpet brush
- Q - Crevice nozzle
- R - Upholstery nozzle
- S - Round brush
- T - Speed regulator (optional)
- U - Electric floorhead additional socket (optional)
- V - Warning light (optional)
- W - Detachable power cord (optional)

DRY PICK UP (PAGE 53)

Insert main polyester filter into the tank (Fig. 1).

Mount the head on top of tank and lock it with hooks (Fig. 3).

Push hose into hose inlet (Fig. 4).

Attach wand and desired tool to hose ends (Fig. 5).

If your vacuum is equipped with paper bag, slide paper bag over the deflector (Fig. 7).

Plug power cord into a properly grounded outlet and turn cleaner on (Fig. 6).

IMPORTANT INFORMATIONS ABOUT OPTIONAL VERSIONS:

Appliance with full filter warning light (optional)

When the warning light activates means that the filtering bag -L- is full.

When the light is on, change the filter bag as soon as possible and clean the main filter -K-.



Stop using your vacuum cleaner if the warning light is on. Overheating can take place, causing permanent damages to the engine.

While vacuuming soft surfaces like carpets, couches etc. the warning led can light even if the filter bag is not full. If you move the tool away from the surface and the light turns off, you can keep working.

Appliance with additional socket (optional)

The socket -U- it is designed to connect an electric floor brush.



WARNING: Maximum power allowed is 250W.

Don't connect electrical floor brushes with a bigger load. This may result in a fire hazard or electric shock.

Appliance with speed regulator (optional)

With speed regulator -T- you can increase or lower vacuum suction power (fig. 13)

Appliance with detachable cable (optional)

With this version you can detach power cord.

Motor with thermal protection (optional)

The motor has a thermal device that prevent dangerous overheating that can cause motor failure. It turns the motor off when excessive heat is generated to prevent burnings and damages.



WARNING:

Thermal protection intervene when one of these parts are clogged:

- filter bag -L-

- main filter -K-

- flexible hose -N-

- tool

Disconnect the appliance from the main, unclog the obstructed part and wait 20/30 minutes, once the motor cools down thermal protector reset itself.



CE-MERKINTÄ TARKOITTAÄ "EUROOPPALAISTA VAATIMUSTEN-MUKAISUUTTA" JA OSOITTAÄ, ETÄ TUOTE NOUDATTAÄ TURVAL-LISUUDESTA, KANSANTERVEYDESTÄ, KULUTTAJANSUOJASTA JNE. ANNETTUJEN DIREKTIIVIEN OLENNAISIA MÄÄRÄYKSIÄ.



TÄMÄ SYMBOLI MUISTUTTAÄ KÄYTTÄJÄÄ KIINNITTÄMÄÄN ERI-TYISTÄ HUOMIOTA TOIMENPITEISIIN, JOTKA VOIVAT AIHEUTTAÄ VAMMOJA, TAI JOPA KUOLEMAN, ITSE KÄYTTÄJÄLLE TAI LÄHELLÄ OLEVILLE HENKILOILLE TAI ELÄIMILLE.

LISÄKSI, TOIMENPITEET JOTKA ON MERKITYY TÄLLÄ SYMBOLIL-LA, VOIVAT MYÖS AIHEUTTAÄ KORJAAMATTOMIA VAHINKOJA IMU-RILLE



VAROITUS: LUE HUOLELLISESTI TÄMÄ OHJEKIRJA ENNEN IMURIN KÄYNNISTÄMISTÄ. PIDÄ OHJEET AINA ULOTTUVILLA PIKAISEN TARPEEN VAATIESSA. SÄILYTÄ TÄÄ OHJEKIRJAA HUOLELLISE-STI.



ÄLÄ HÄVITÄ SÄHKÖLAITTEITA KOTITALOUSJÄTTEEN MUKANA. SÄHKÖ- JA ELEKTRONIIKKALAITEROMUSTA ANNETUN EURO-OPPALAISEN DIREKTIIVIEN 2012/19/EU JA SIÄ SOVELTAVAN KAN-SALLISEN LAINSÄÄDÄNNÖN MUKAISESTI, KÄYTÖSTÄ POISTETUT SÄHKÖLAITTEET ON HÄVITETTÄVÄ ERILLÄÄN. MUISTA JÄTTEIS-TÄ JA TOIMITETTAVA YMPÄRISTOMÄÄRÄYKSIÄ NOUDATTAVAAN JÄTTEIDEN KÄSITTELYPISTEESÄEN.

JOHDANTO

Tämä ohjekirja kuvaa käytössäsi olevan pölynimurin toiminnot.

Ostajan vastuulla on varmistaa, että pölynimuria käyttävät henkilöt ovat lukeneet tämän oppaan.

Ostajalla ei ole valtuutusta muokata tai käsitellä pölynimuria luvottomasti miltään osin. Tästä rangaistuksena seuraa takuun raukeaminen ja valmistajan vetäytyminen kaikesta vastuusta mahdollisissa henkilö- tai omaisuusvahingoissa.

Jos ohjekirja häviää tai vaurioituu, pyydämme ottamaan yhteyttä valmistajaan.

Jos pölynimuri myydään edelleen, pyydämme toimittamaan tämän ohjekirjan tulevalle omistajalle tai ilmoittamaan tälle valmistajan yhteystiedot.

Pölynimurille tehdään ennen toimitusta, sen hyvän toiminnan varmistamiseksi, sähköinen testaus tiukkojen sisäisten menetelmien avulla ja modernin sähköisen testauslaitteen avulla, joka kalibroidaan vuosittain.

KÄYTTÖTARKOITUS

Laitte soveltuu pölyjen ja pienten jätteiden imurointiin. Ei saa käyttää nesteiden imurointiin. Tukeva ja tehokas, helppokäyttöinen, mukana tulevien varusteiden avulla laitteesta muodostuu tehokas apuväline tarkkaa ja nopeaa puhdistusta varten.

Tämä laite on tarkoitettu kaupalliseen käyttöön, esimerkiksi hotelleissa, kouluissa, sairaaloissa, yrityksissä, kaupoissa, toimistoissa ja välitysfirmissä.

TARKASTI NOUDATETTAVAT TURVALLISUUSMÄÄRÄYKSET – TURVALLINEN KÄYTTÖ

Lue ohjeet huolellisesti ennen pölynimurin käyttöä, voidaksesi työskennellä aina mahdollisimman turvallisesti.



Huomio: Ennen käyttöä laite on koottava oikein kaikilta osiltaan. Tarkista, että kaikki tarvittavat suodatus-elementit on asennettu oikein ja toimivat.



Huomio: Vain käyttöön sisätiloissa.
Varoitus: Imuroi vain kuivaa materiaalia.
Huomio: Älä imuroi nesteitä.

- Tätä laitetta ei ole tarkoitettu sellaisten henkilöiden käyttöön (mukaan lukien lapset), joiden fyysinen, aistinvarainen tai henkinen kyky on rajoittunut, tai joilla ei ole riittävästi kokemusta ja/tai tietoa käytöstä.
- HUOMIO: Älä anna lasten leikkiä laitteella.
- VAROITUS: Käyttäjät on opastettava asianmukaisesti laitteen käyttöön.
- HUOMIO: Pakkausmateriaalit voivat muodostaa mahdollisen vaaran (esim. muovipussi): sijoita ne pois lasten, eläinten ja valvontaa vaativien henkilöiden ulottuvilta.
- Noudata pakkauksen hävittämisessä paikallista lainsäädäntöä.
- Varmista, että teknisten tietojen kyltissä ilmoitetut sähköä koskevat tiedot vastaavat laitteeseen liitettävän sähköverkon vaatimuksia ja varmista, että pistorasia sopii laitteen pistokkeeseen.
- Varmista, että virtajohto on aina kokonaan avattu imurin käytön aikana.
- Älä kosketa/käytä pistoketta ja imuria märillä käsillä.
- Älä imuroi materiaalia, joka voi vaurioittaa suodattavia elementtejä (esim. lasia, metallia jne).

- Älä vedä tai nosta laitetta koskaan virtajohdosta.
- Älä upota laitetta veteen sen puhdistamiseksi, tai pese sitä vesisuihkulla.
- Älä käytä laitetta yli 2000 m korkeudessa
- VAROITUS: Tämä laite ei sovellu vaarallisen pölyn keräämiseen
- HUOMIO: Älä imuroi kuumia, syttyviä, räjähtäviä, myrkyllisiä aineita/seoksia. Korkein sallittu käyttölämpötila on 40°C (104°F).



Huomio: Kaikki tämän oppaan ohjeista poikkeava käyttö vai aiheuttaa vaaratilanteen, ja sitä on näin ollen vältettävä.



Huomio: Älä jätä toimivaa tuotetta valvomatta, irrota aina pistoke pistorasiasta, jos laitetta ei käytetä ja pidä se aina poissa lasten tai valvontaa vaativien henkilöiden ulottuvilta.

- HUOMIO: laitetta on käytettävä, asennettava, korjattava ja kuljetettava tasaisella ja turvallisella, ei kaltevalla pinnalla.
- HUOMIO: Tätä laitetta on säilytettävä, sen paino huomioiden, vakaalla, turvallisella ja ei kaltevalla pinnalla, vain suljetuissa tiloissa, joissa ei ole kosteutta.
- HUOMIO: Tätä laitetta ei saa käyttää ulkotiloissa, tai kosteissa tai kylmissä olosuhteissa.
- HUOMIO: Älä suuntaa imusuutinta koskaan ihmisten tai eläinten kehonosiin – kuten silmiin, korviin, suuhun jne., tämä voi olla hyvin vaarallista.
- HUOMIO: Jos laite on varustettu lisäliittimellä, varmista että sähkötyökalu ei ylitä liittimessä ilmoitettua tehoa. Tämän säännön noudattamatta jättäminen voi aiheuttaa tulipaloja ja myös kuolemaan johtavia vahinkoja käyttäjälle.
- VAROITUS: Älä päästä virtajohtoa kosketuksiin mattoimurin pyöriä harjojen kanssa.
- HUOMIO: Käytä vain laitteen mukana toimitettuja tai mahdollisesti käyttöohjeessa määritettyjä apuvälineitä. Muiden apuvälineiden käyttö voi vaarantaa turvallisuuden.
- HUOMIO: Laite ei sovellu käytettäväksi ympäristöissä, joissa sähköstaattiset purkaukset tai kipinät voivat aiheuttaa henkilövahinkoja tai vaurioita sähköosiin.



Huomio: laitetta ei saa muuttaa millään tavoin. Luvaton käsittely johtaa valmistajan takuuserifikaatin raukeamiseen ja voi aiheuttaa tulipaloja ja jopa käyttäjän kuoleman.



Valmistaja ei vastaa millään tavoin henkilö- tai omaisuusvahingoista, jotka johtuvat näiden ohjeiden laiminlyönnistä tai tilanteista, joissa laitetta on käytetty vastuuttomasti.



Irrota pistoke aina pistorasiasta ennen minkään toimenpiteen tekemistä. Jokaisen käytön jälkeen, ja ennen laitteen lähettämistä huoltoon, puhdista laite kaikilta osin riskien välttämiseksi.

- Laitteen turvallisen ja jatkuvan käytön varmistamiseksi, suorita laitteen asianmukainen huolto säännöllisesti, tarkastamalla muovisten osien, suodatinkokonaisuuden kunto, tiivisteiden pito ja ohjausmekanismien toiminta.
- Tarkista säännöllisesti virtajohto vaurioiden varalta, kuten viillot, hankaumat, repeytymät tai kuluminen. Vaihda johto ennen laitteen käytön jatkamista.

- Vaurioituneen johdon vaihto on annettava teknisen huollon tai asianmukaisesti koulutetun, valtuutetun ja pätevän henkilön tehtäväksi.
- Kun käytät sähköisiä jatkojohtoja, varmista että niissä on vähintään sama poikkipinta-ala virtajohdon kanssa ja että ne eivät pääse kosketuksiin nesteiden tai sähköä johtavien pintojen kanssa.
- Puhdistusta ei saa antaa lasten tehtäväksi ilman valvontaa.
- Huollot ja korjaukset saa suorittaa vain valmistajan valtuuttama tai asianmukaisen pätevyyden omaava ammattilainen; mahdollisesti vioittuneet osat on vaihdettava alkuperäisiin varaosiin.
- Jotta pölynimuri toimisi tehokkaasti, sen polyesterisuodattimet on puhdistettava ravistamalla jokaisen käytön jälkeen ja suodatinpussi on vaihdettava sen täytyessä.
- Puhdista laite kaikilta osiltaan käytön jälkeen; tyhjä säiliöt, ravista suodattimet, vaihda suodatinpussi, jos se on täynnä, ja pyyhi pinnat kostealla liinalla ennen varastointia.

MELU

Mitatut arvot noudattavat standardeja EN 60704-1 (1997)/ EN 60704-2-1 (2001) ISO3744.

Koneen äänenpainetason mittauksen tulos on <70 dB(A)

TÄRINÄ

Käden-imurin putken varren välinen värinäarvo on alle 2,5 m/s², ISO 5349-1 suosituksen mukaisesti. Epäsuotuisissa virransyöttöolosuhteissa laitteessa voi olla väliaikaisia jännitekatkoja.

OSIEN KUVAUS (SIVU 52)

- A - Kansiosa
- B - Virtakytkin
- E - Kiinnikkeet moottoriosan kiinnittämiseksi runkoon
- F - Runko
- H - Imusuutin
- I - Kääntyvät pyörät
- K - Runkoon asennettava pääsuodatin (vaihtoehtona suodatinpatruuna)
- L - Suodatinpussi asetettavaksi suoraan imusuuttimeen. Tämän käyttö ei poissulje joka tapauksessa käytettävää polyesterisuodatinta.
- M - Kahva
- N - Joustava letku
- O - Putki
- P - Kaksipuolinen harja
- P1 - Pölyharja
- P2 - Mattoharja
- Q - Litteä suutin
- R - Pikkusuutin
- S - Pensseli
- T - Potentiometri (lisävaruste)
- U - Lisäliitin mattoimurille (lisävaruste)
- V - Valomerkki (lisävaruste)
- W - Irrotettavalla johdolla (lisävaruste)

PÖLYN IMUROINTI / KÄYTTÖMENETELMÄ (SIVU 53)

Asenna polyesterisuodatin runkoon (kuva 1)

Asenna kansiosa runkoon ja lukitse se kiinnikkeillä (kuva 3)

Asenna letku suuttimeen (kuva 4)

Asenna letkun päähän kahva ja jatkokappaleet (kuva 5)

Valitse ja liitä sopivin lisäosa

Jos laite vaatii paperisuodattimen käyttöä, asenna sen runkoon asettamalla se jakolevyyn (kuva 7)

Kytke laite päälle, kun olet yhdistänyt pistokkeen pistorasiaan (kuva 6)

TÄRKEITÄ HUOMIOITA ERI VERSIOIDEN KÄYTÖSTÄ (LISÄVARUSTE):

Malli täyden pussin valomerkillä (lisävaruste).

Valomerkki -V- ilmoittaa, kun suodatinpussi -L- on täynnä. Kun valomerkki syttyy, suodatinpussi on vaihdettava mahdollisimman pian ja mahdollisesti samalla on puhdistettava pääsuodatin -K-.



Älä käytä laitetta jatkuvalla käytöllä, kun täyden pussin valomerkki palaa.

Vaarana on ylikuumentuminen ja tästä johtuva merkittävä moottorivika.

HUOMIO: Kun imuroit erityisen pehmeitä pintoja, kuten mattoja, sohvia, kokolatiamattoja jne., on mahdollista että valomerkki syttyy, vaikka suodatinpussi ei olisi täynnä. Tässä tilanteessa riittää, että poistat välineen kyseiseltä pinnalta, ja valomerkki sammuu.

Malli, jossa lisäliitin mattoimurille (lisävaruste).

-U- liitintä käytetään yleensä mattoimurin liittämiseen.



HUOMIO: Pistorasiasta saatava enimmäisteho on 250W.

Älä liitä siihen apuvälineitä, joiden teho on suurempi. Vaarana sähköiskut ja laitteen syttyminen palamaan!

Malli potentiometrillä/tehon muuntajalla (lisävaruste)

Potentiometriä -T- kääntämällä koneen imutehoa on mahdollista lisätä tai vähentää.

Malli irrotettavalla johdolla (lisävaruste)

Tässä mallissa virtajohdon voi irrottaa.

Malli moottorin vikavirtasuojalla (lisävaruste)

Moottoriin asennettu vikavirtasuojakytkin laukeaa joko moottorin tai laitteen vaarallisen ylikuumentumisen tapauksessa. Aina kun lämpötila ylittää valmistajan määrittämän arvon, moottori sammuu automaattisesti.



HUOMIO:

Tämän laitteen laukeaminen johtuu yleensä tukoksista seuraavissa osissa:

- suodatinpussi -L-
- pääsuodatin -K-
- joustava letku -N-
- apuväline

Kun olet irrottanut imurin pistorasiasta ja huoltanut yllä mainitut osat asianmukaisesti, imuri kytkeytyy päälle automaattisesti (yleensä 20/30 minuutin sisällä).



CE-SYMBOL EN Betyder "EUROPEISK ÖVERENSSTÄMMELSE", OCH INDIKERAR ATT PRODUKTEN UPPFYLLER DE KRAV SOM FASTSTÄLLS I DIREKTIVEN OM SÄKERHET, FOLKHÄLSA, KONSUMENTSKYDD, ETC.



DESSA SYMBOLER ANVÄNDS FÖR ATT UPPMÄRKSAMMA OPERATÖREN OM VERKSAMHETER SOM KAN ORSAKA SKADA, ÄVEN DÖDSFALL, FÖR OPERATÖREN SJÄLV, ELLER ÖVRIGA PERSONER ELLER DJUR I NÄRHETEN.

DESSUTOM KAN DE VERKSAMHETER SOM INDIKERAS PÅ SYMBOLERNA ORSAKA SKADOR, ÄVEN ÖREPERERBARA, PÅ DAMMSUGAREN



VARNING: LÄS NOGA IGENOM DENNA BRUKSANVISNING INNAN DU SLÅR PÅ DAMMSUGAREN. FÖRVARA INSTRUKTIONERNA PÅ EN KÄND PLATS FÖR SNABB REFERENS. FÖRVARA DENNA BRUKSANVISNING I ETT GOTT SKICK.



KASSERA INTE ELEKTRISKA APPARATER I HUSHÅLLSAVFALLET. I ENLIGHET MED DET EUROPEISKA DIREKTIVET 2012/19/EG OM ELEKTRISK OCH ELEKTRONISK UTRUSTNING (WEEE) OCH DESS TILLÄMPNING, -MÅSTE DE ELEKTRISKA APPARATER SOM EJ LÄNGRE ÄR I DRIFT SAMLAS IN SEPARAT OCH BORTSKAFFAS PÅ ETT MILJÖVANLIGT SÄTT.

INTRODUKTION

Denna bruksanvisning beskriver funktionerna på din dammsugare.

Det är köparens ansvar att se till att dammsugaren används av personer som har läst och förstått bruksanvisningen.

Köparen har ingen behörighet att på något sätt förändra eller manipulera med dammsugaren, i sådana fall ogiltigförklaras garantin och tillverkaren befrias från ansvar för skador på personer eller egendom.

I händelse av förlust eller skada av bruksanvisningen, kontakta tillverkaren.

Vid försäljning av dammsugaren, vänligen vidarebefordra denna bruksanvisning till den nye ägaren eller ge uppgifter om tillverkaren.

Dammsugaren genomgår en elektrisk provning efter strikta interna förfaranden och med en modern elektrisk testutrustning som kalibreras årligen, för att säkerställa en korrekt drift, innan leverans.

AVSEDD ANVÄNDNING

Apparaten är utformad dammsugning av damm och skräp och ska inte användas för att suga upp vätskor.

Robust och kraftfull, enkel att använda, med medföljande tillbehör som gör den till ett verkligt effektivt instrument för en grundlig och snabb rengöring.

Denna maskin är avsedd för kommersiellt bruk, till exempel i skolor, sjukhus, hotell, företag, butiker, kontor och uthyrningsfirmor.

SÄKERHETSÅTGÄRDER SOM SKA OBSERVERAS NOGGRANT – SÄKER ANVÄNDNING

Läs instruktionerna noggrant innan du använder dammsugaren, för att alltid arbeta under säkra driftsförhållanden.



Varning: Före användning, måste enheten monteras korrekt i sin helhet. Kontrollera att de filterelement som tillhandahålls är korrekt anslutna och effektiva.



**Varning: Enbart för inomhusbruk.
Varning: Dammsug enbart torrt material.
Varning: Sug inte upp vätskor.**

- Denna maskin är inte avsedd att användas av personer (inklusive barn) med nedsatt fysisk, sensorisk eller mental förmåga, eller bristande erfarenhet och expertis.
- VARNING: Barn bör övervakas för att säkerställa att de inte leker med apparaten.
- VARNING: Operatörerna måste instrueras ordentligt om hur apparaten ska användas.
- VARNING: Förpackningsmaterial kan utgöra en potentiell fara (t.ex. plastpåsar): Förvara materialen utom räckhåll för barn, djur och personer som inte är medvetna om riskerna.
- Iaktta gällande lokala föreskrifter för en korrekt bortskaffning av förpackningsmaterialet.
- Kontrollera att den spänning som anges på typskylten stämmer överens med det nätverk som du tänker ansluta apparaten till och att uttaget överensstämmer med apparatens stickkontakt.
- Kontrollera att nätkabeln alltid är helt utrullad när du använder dammsugaren.

- Rör inte och använd inte stickkontakten och dammsugaren med våta händer.
- Sug inte upp material som kan skada filterelement (dvs bitar av glas, metall, etc).
- Dra aldrig eller lyft apparaten med nätsladden
- Sänk inte ned apparaten i vatten för rengöring, och tvätta den inte med vattenstrålar.
- Använd inte apparaten över 2000 m ö.h.
- VARNING: Apparaten är inte lämplig för att plocka upp farligt damm
- VARNING: Sug inte upp ämnen/blandningar som är brandfarliga, explosiva eller giftiga. Maxtemperatur för användning är 40° C (104°F).



Varning: Några andra användningar än de som anges i denna bruksanvisning kan vara farliga och bör undvikas.



Varning: Lämna aldrig apparaten oövervakad när den är i drift, och dra alltid ut kontakten från uttaget när den inte används. Håll alltid apparaten utom räckhåll för barn eller personer som inte är medvetna om riskerna.

- VARNING: apparaten måste användas, monteras, repareras och transporteras på en stabil och säker yta utan lutning.
- VARNING: Denna apparat måste lagras med hänsyn till sin vikt på en stabil och säker yta utan lutning, inomhus och på platser utan fukt.
- VARNING: Apparaten får inte användas utomhus eller i fuktiga utrymmen eller under låga temperaturer.
- VARNING: Rikta aldrig insugsöppningen mot delar av kroppen på personer eller djur – såsom ögon, öron, mun, etc., det kan vara mycket farligt.
- VARNING: Om apparaten är utrustad med ett extra uttag, se till att det motordrivna verktyget inte överstiger den effekt som anges på uttaget. Underlåtenhet att iaktta dessa regler kan leda till brand och skador, även dödliga, för användaren.
- VARNING: Låt inte nätsladden komma i kontakt med de roterande borstarna på dammsugaren.
- VARNING: Använd endast de tillbehör medföljer apparaten eller de som anges i bruksanvisningen. Användning av andra tillbehör kan äventyra säkerheten.
- VARNING: Apparaten är inte lämplig i områden där elektrostatiska urladdningar eller gnistor kan orsaka skada på elektriska komponenter eller personer.



Varning: det är förbjudet att göra några ändringar på apparaten. Manipulation innebär att tillverkarens Garanticertifikat förfaller och kan i allvarliga fall orsaka brand, och skador, även dödsfall, för användaren.



Tillverkaren fransäger sig allt ansvar för skador orsakade på personer eller saker på grund av underlåtenhet att följa dessa instruktioner eller om apparaten används på ett felaktigt sätt.



Dra alltid ut stickkontakten från eluttaget innan du utför någon form av ingrepp. Efter varje användning och innan du skickar in maskinen för underhåll, rengör apparaten i sin helhet för att förebygga faror.

- Utför ett regelbundet underhåll, inbegripet en kontroll av plastdelar, filtersats, tätning och en välfungerande drivmekanismen för att säkerställa en säker och kontinuerlig

drift på apparaten.

- Kontrollera regelbundet nätsladden för slitage och skador, som skärnsnitt, sprickbildning eller åldrande. Ersätt kabeln innan du använder den ytterligare.
- Nätsladden ska ersättas av den tekniska supporttjänsten eller av en behörig person med erkänd kompetens.
- Vid användning av förlängningssladdar, kontrollera att de har minst samma tvärsnitt som nätsladden och inte kommer i kontakt med vätskor eller ledande ytor.
- Rengöringen får inte utföras av oövervakade barn.
- Underhåll och reparationer måste alltid utföras av personal som auktoriserats av tillverkaren eller med erkänd kompetens. De delar som eventuellt förstörs får enbart ersättas med originalreservdelar.
- För att bibehålla perfekt effektivitet hos apparaten för dammuppsugning är det nödvändigt att rengöra filtret efter varje användning och byta ut dammpåsen när den är full.
- Rengör apparaten i sin helhet efter användning. Töm tankarna, skaka filtren, ersätt dammpåsen om den full och torka av ytorna med en fuktig trasa innan den ställs undan.

BULLER

Uppmätta värden i enlighet med standarder SS-EN 60704-1 (1997)/ SS-EN 60704-2-1 (2001) ISO3744.

Mätning av ljudtrycksnivån är 70 dB (A)

VIBRATIONER

Värdet på hand-arm vibrationer på vakuumslangen understiger $2,5 \text{ m/s}^2$ vilket rekommenderas i ISO 5349-1.

Under ogynnsamma försörjningsvillkor, kan apparaten orsaka övergående spänningssfall.

BESKRIVNING AV KOMPONENTER (SID. 52)

- A - Huvud
- B - Strömbrytare
- E - Krokar för åtdragning av motorenheter på trumman
- F - Trumma
- H - Sugmunstycke
- I - Länkhjul
- K - Huvudfilter som sätts in i trumman (alternativt filterpatron)
- L - Dammpåse som sätts fast direkt på sugmunstycket. Dess användning utesluter inte användningen av de polyesterfilter som bör användas.
- M - Handtag
- N - Slang
- O - Rör
- P - Borste efter användning
- P1 - Dammborste
- P2 - Borste golvmatta
- Q - Platt munstycke
- R - Litet munstycke
- S - Pensel
- T - Potentiometer (tillval)
- U - Extrauttag till dammsugare (tillval)

V - Lysande lampa (tillval)

W - Avtagbar sladd (tillval)

DAMMSUGNING / ANVÄNDNINGSMETOD (SID. 53)

För in polyesterfiltret i trumman (Fig. 1)

Montera huvudet på trumman och blockera med hakarna (Fig. 3)

För in slangen i munstycket (Fig. 4)

För in handtaget och förlängningarna i änden på slangen (Fig. 5)

Välj det lämpligaste tillbehöret.

Om användning av pappersfilter förutses, för in filtret i trumman och anpassa det på luftledarplattan (fig. 7)

Slå på apparaten när du har anslutet stickkontakten till ett uttag (Fig. 6)

VIKTIGA ANMÄRKNINGAR OM DE OLIKA VERSIONERNA (VALFRITT):

Version med lampa som lyser när påsen är full (tillval)

Den lysande lampan - V- indikerar att dammpåsen -L- är full. När ljuset är tänd, är det nödvändigt så snart som möjligt byta ut dammpåsen och efter behov rengöra huvudfiltret - K-.



Använd inte apparaten kontinuerligt när indikatorn för full påse är tänd. Det finns en risk för överhettning, som kan orsaka allvarliga skador på motorn.

WARNING: När man dammsuger särskilt mjuka ytor såsom mattor, soffor, golvmattor, etc. är det möjligt att varningslampan tänds även om dammpåsen inte är full. I dessa fall räcker det med att avlägsna munstycket från ytan och ljuset slocknar.

Version med extrauttag för dammsugare (tillval)

Uttaget -U- används normalt för att ansluta dammsugaren.



WARNING: uttagets maximala uteffekt är 250W. Anslut inte tillbehör med en högre effekt. Risk för elektriska stötar och brand!

Version med potentiometer/effektomvandlare (tillval)

Genom att vrida potentiometern -T- är det möjligt att öka eller minska maskinens sugkapacitet (figur 13).

Version med avtagbar sladd (tillval)

Med denna version är det möjligt att ta av nätsladden.

Version med termoskyddad motor (tillval)

Termoskyddet som sitter monterat på motorn ingriper vid farlig överhettning på motorn eller apparaten. När temperaturen överskrider det värde som fastställs av tillverkaren, stannar motorn automatiskt.



WARNING:
Denna enhet ingriper normalt på grund av igensättning av:
- dammpåse -L-

- huvudfilter -K-
- slang -N-
- tillbehör

När du har kopplat från dammsugaren ur eluttaget, och utfört ett korrekt underhåll av de komponenter som nämnts ovan, återupptar dammsugaren driften automatiskt (normalt inom 20-30 minuter).



CE MÆRKET ER EN FORKORTELTSE FOR "CONFORMITÉ EUROPÉENNE (DEN EUROPÆISKE KONFORMITETSKOMITE)" OG VISER, AT PRODUKTET ER FREMSTILLET I OVERENSSTEMMELSE MED GÆLDENDE EU-DIREKTIVER OMKRING SIKKERHED, SUNDHED, FORBRUGERBESKYTTELSE, OSV..



DETTE SYMBOL ANVENDES TIL AT MINDE OPERATØREN OM AT UDVISE DEN STØRSTE FORSIGTIGHED UNDER HANDLINGER, DER KAN FORÅRSAGE KVÆSTELSER, OGSÅ DØDELIGE, PÅ OPERATØREN SELV ELLER MENNESKER ELLER DYR I NÆRHEDEN. ENDVIDERE KAN OPERATIONER ANGIVET MED DETTE SYMBOL FORÅRSAGE SKADER, SOM OGSÅ KAN VÆRE UOPRETTELIGE, PÅ STØVSUGEREN



ADVARSEL: LÆS DENNE BRUGSANVISNING GRUNDIGT, FØR DU TÆNDER STØVSUGEREN. HAV ALTID BRUGSANVISNINGEN I NÆRHEDEN FOR AT KUNNE SLÅ HURTIGT OP I DEN. GEM DENNE BRUGSANVISNING.



EL-APPARATER MÅ IKKE BORTSKAFFES SAMMEN MED HUSHOLDNINGSAFFALD. I OVERENSSTEMMELSE MED EU-DIREKTIV 2012/19/EU OM BORTSKAFFELSE AF BRUGT ELEKTRISK OG ELEKTRONISK Udstyr (WEEE) OG IMPLEMENTERINGEN AF DET I DEN DANSKE LOVGIVNING, SKAL ELEKTRISK Udstyr, SOM IKKE LÆNGERE ER ANVENDELIGT, INDSAMLES SEPARAT OG BORTSKAFFES PÅ EN MILJØMÆSSIG FORSVARLIG MÅDE.

INDLEDNING

I denne brugsanvisning beskrives støvsugerens funktioner.

Det er købers ansvar at sikre, at personer, som anvender støvsugeren, har læst vejledningen.

Køber må ikke ændre eller manipulere støvsugeren på nogen måde, da dette vil medføre, at garantien ophæves, og at fabrikanten fritages for ethvert ansvar for eventuelle skader på genstande eller personer.

Kontakt venligst fabrikanten, hvis brugsanvisningen bortkommer eller beskadiges.

Overdrag venligst denne brugsanvisning til den fremtidige ejer, hvis støvsugeren sælges, eller oplys denne om fabrikantens kontaktoplysninger.

Inden støvsugeren leveres, undergår den en elektrisk test for at sikre, at den virker korrekt, i henhold til strikse interne procedurer med moderne elektrisk testudstyr, der kalibreres årligt.

TILSIGTET BRUG

Apparat egnet til at opsuge støv og små dele. Må ikke bruges til at opsuge væske.

Apparatet er solidt og kraftigt, let at anvende, og det medfølgende tilbehør gør det til et virkeligt effektivt redskab til grundig og hurtig rengøring. Støvsugeren er udviklet til erhvervsbrug, for eksempel på hoteller, skoler, hospitaler, virksomheder, butikker, kontorer og udlejningsbureauer.

SIKKERHEDSANVISNINGER, DER SKAL OVERHOLDES OMHYGGELIGT – SIKKER BRUG

Læs brugsanvisningen grundigt, før støvsugeren tages i brug, så der altid arbejdes under maksimal sikkerhed.



Giv agt: Hele støvsugeren skal monteres korrekt, før den tages i brug. Kontrollér, at filterelementerne er monterede korrekt og fungerer.



Giv agt: Kun til indvendig brug.

Advarsel: Må kun bruges til at opsuge tørt materiale.

Giv agt: Undlad at opsuge væske.

- Denne maskine er ikke beregnet til brug af personer (herunder børn) med nedsatte fysiske, sensoriske eller mentale evner, eller manglende erfaring og kendskab.
- GIV AGT: Børn skal være under opsyn, så de ikke leger med apparatet.
- ADVARSEL: Operatørerne skal oplæres fyldestgørende i brug af maskinen.
- GIV AGT: Emballagedelene kan være potentielt farlige (f.eks. plastpose): hold dem uden for rækkevidde af børn, dyr og personer, som ikke er bevidste om deres handlinger.
- Følg de lokale bestemmelser for korrekt bortskaffelse af emballagen.
- Kontrollér, at de elektriske værdier angivet på pladen med tekniske data svarer til værdierne for det netværk, apparatet skal forbindes til, og at stikkontakten er i overensstemmelse med apparatets stik.
- Det skal sikres, at strømkablet altid er helt rullet ud, når støvsugeren anvendes.
- Undlad at berøre/anvende stikket og støvsugeren med våde hænder.
- Undlad at opsuge materiale, der kan beskadige filterelementerne (f.eks. glasskår, metalstykker, osv.).
- Apparatet må aldrig trækkes eller løftes ved hjælp af ledningen.

- Apparatet må ikke nedsænkes i vand eller vaskes med vandstråle for at rengøre det.
- Apparatet må ikke anvendes i over 2000 m højde.
- ADVARSEL: Dette apparat er ikke egnet til at opsuge farligt pulver
- GIV AGT: Undlad at opsuge varme, brandfarlige, eksplosive eller giftige stoffer/blandinger. Den højeste tilladte brugstemperatur er 40°C (104°F).



Giv agt: Enhver anden brug, end den angivet i denne brugsanvisning, kan udgøre en fare og skal derfor undgås.



Giv agt: Efterlad ikke apparatet uden opsyn, når det er tændt, tag altid stikket ud af stikkontakten efter brug, og opbevar det uden for rækkevidde af børn eller personer, der ikke bevidste om deres handlinger.

- GIV AGT: apparatet skal bruges, monteres, repareres eller transporteres på et stabilt og sikkert underlag, som ikke hælder.
- GIV AGT: Apparatet skal opbevares under hensyntagen til dets vægt på et stabilt og sikkert underlag, som ikke hælder, i lukkede og fugtfri omgivelser.
- GIV AGT: Apparatet må ikke anvendes udendørs, under fugtige forhold eller ved lave temperaturer.
- GIV AGT: Ret aldrig sugeåbningen mod kropsdele på personer eller dyr – såsom øjne, ører, mund osv., da det kan være meget farligt.
- GIV AGT: Hvis apparatet har en yderligere stikkontakt, skal det sikres, at el-apparatet ikke overstiger effekten angivet på stikkontakten. Manglende overholdelse af dette kan forårsage brand og kvæstelser, som også kan være dødelige, på brugeren.
- ADVARSEL: Sørg for, at ledningen ikke kommer i kontakt med tæppebankerens roterende børster.
- GIV AGT: Brug kun det tilbehør, som leveres med maskinen, eller det, som eventuelt er specificeret i brugsanvisningen. Brug af andet tilbehør kan påvirke sikkerheden.
- GIV AGT: Apparatet er ikke egnet til omgivelser, hvor elektrostatisk ladning eller gnister kan beskadige de elektriske dele eller personer.



Giv agt: enhver ændring af apparatet er forbudt. Ulovlige indgreb vil medføre, at fabrikantens garanti bortfalder, udover at det kan forårsage brand, og kvæstelser, som også kan være dødelige, på brugeren..



Fabrikanten fralægger sig ethvert ansvar for skader på personer eller genstande, som skyldes manglende overholdelse af denne brugsanvisning, eller hvis apparatet anvendes på uforsvarlig måde.



**Stikket skal altid tages ud af stikkontakten, før der udføres nogen form for indgreb.
Apparatet skal rengøres overalt efter hver brug, og før det vedligeholdes, for at undgå farer.**

- For at garantere en sikker og kontinuerlig drift skal apparatet vedligeholdes jævnligt, herunder skal det kontrolleres, om plastdelene og filterkittet er intakte, om pakningerne holder tæt samt, om betjeningsmekanismen virker korrekt.
- Kontrollér jævnligt, at ledningen ikke er beskadiget og er revnet eller slidt. Skift ledningen, før støvsugeren bruges yderligere.

- Ledningen skal udskiftes af teknisk assistance service eller af en kvalificeret fagmand.
- Ved brug af forlængerledning skal det sikres, at den mindst har samme tværsnit som ledningen og at den ikke kommer i kontakt med væske eller ledende overflader.
- Børn må ikke rengøre apparatet, medmindre de er under opsyn.
- Vedligeholdelse og reparation skal altid udføres af fagfolk, der er godkendt af fabrikanten eller lignende; de dele, som eventuelt går i stykker, skal udskiftes med originale reservedele.
- Polyesterfilteret skal rystes efter hver brug, og filterposen skal skiftes, hvis den er fuld, for at bevare støvsugerens effektivitet til at opsuge støv.
- Apparatet skal rengøres fuldstændigt efter hver brug; tøm beholderne, ryst filtrene, skift filterposen, hvis den er fuld, og tør støvsugeren af, før den sættes på plads.

STØJ

Måleværdier bestemt i henhold til standarderne EN 60704-1 (1997)/ EN 60704-2-1 (2001) ISO3744.

Måling af maskinens lydtrykniveau er <70 dB(A)

VIBRATIONER

Værdien af hånd-arm vibrationer på støvsugerrøret er under 2,5 m/s², som anbefalet i ISO 5349-1.

Under ugunstige strømforsyningsforhold, kan støvsugeren forårsage forbigående spændingsfald.

BESKRIVELSE AF DELE (PAG 52)

- A - Mundstykke
- B - Afbryder
- E - Bøjler til fastspænding af motorenheden på beholderen
- F - Beholder
- H - Sugeåbning
- I - Drejelige hjul
- K - Hovedfilter, som skal indsættes i beholderen (alternativt filterpatron)
- L - Filterpose, der skal anbringes direkte på sugeåbningen. Anvendelse af denne udelukker ikke brug af polyesterfilteret, som stadig skal bruges.
- M - Håndtag
- N - Slange
- O - Rør
- P - Kombibørste
- P1 - -Børste til støv
- P2 - Tæppebørste
- Q - Flad dyse
- R - Lille munding
- S - Pensel
- T - Potentiometer (ekstraudstyr)
- U - Ekstra stikkontakt til tæppebanker (ekstraudstyr)
- V - Indikatorlampe (ekstraudstyr)
- W - Aftagelig ledning (ekstraudstyr)

STØVSUGNING / FREMGANGSMÅDE (S. 53)

Indsæt polyesterfilteret i beholderen (Fig. 1)

Montér hovedet på beholderen og sæt det fast med bøjlerne (Fig. 3)

Indsæt slangen i åbningen (Fig. 4)

Sæt håndtaget og forlængerstykkerne på slangens endestykke (Fig. 5)

Vælg og tilslut det bedst egnede tilbehør

Hvis der skal anvendes papirfilter, indsættes det i beholderen ved at montere det på deflektoren (Fig. 7)

Sæt stikket i stikkontakten og tænd apparatet (Fig.6)

VIGTIG INFORMATION OM DE ENKELTE VERSIONER (EKSTRAUDSTYR):

Version med indikatorlampe for fuld pose (ekstraudstyr).

Indikatorlampen -V- angiver, at filterposen -L- er fuld. Når lampen er tændt, skal man hurtigst muligt skifte filterposen og eventuelt rense hovedfilteret -K-.



Undlad at bruge støvsugeren, når lampen, som angiver, at posen er fuld, er tændt.

Der er fare for overophedning med efterfølgende alvorlig beskadigelse af motoren.

GIV AGT: Når der støvsuges på særligt bløde overflader, såsom tæpper, sofaer, væg-til-væg tæpper, osv., kan indikatorlampen tænde på trods af, at filterposen ikke er fuld. I dette tilfælde er det tilstrækkeligt at løfte tilbehøret fra overfladen, hvorved indikatorlampen slukker.

Version med ekstra stikkontakt til tæppebanker (ekstraudstyr).

Stikkontakten -U- anvendes normalt til at tilslutte tæppebankeren.



GIV AGT: Den maksimale effekt, der kan udtages fra stikkontakten, er 250 W.

Tilslut ikke tilbehør med en større effekt. Fare for elektrisk stød og brand i apparatet!

Version med potentiometer/effektregulator (ekstraudstyr)

Støvsugerens sugekapacitet kan øges eller mindskes ved at dreje på potentiometeret -T-.

Version med aftagelig ledning (ekstraudstyr)

På denne version kan ledningen tages af.

Version med motor med varmebeskyttelse (ekstraudstyr)

Varmebeskyttelsen monteret på motoren griber ind i tilfælde af farlig overophedning, både af motoren og af apparatet. Når temperaturen overstiger den værdi, som fabrikanten har indstillet, slukker motoren automatisk.



GIV AGT:

Når denne anordning griber ind, skyldes det normalt tilstopning af:

- filterpose -L-
- hovedfilter -K-
- slange -N-
- tilbehør

Støvsugeren starter automatisk igen (normalt inden for 20-30 minutter) efter, at den er blevet koblet fra strømmen, og ovennævnte dele er blevet rensede.



CE-MÄRK TÄHENDAB „EUROOPA NÕUETELE VASTAVUST” NING NÄITAB, ET TOODE VASTAB DIREKTIIVIDE OLULISTELE NÕUETELE SEoses OHUTUSE, RAHVATERVISE, TARBIJAKAITSE JA MUU TAOlISEGA.



NEID MÄRKE KASUTATAKSE TÖÖTAJA MEELDETULETUSEKS SELLEST, ET TA PEAB OLEMA ÜLIMALT ETTEVAATLIK TOODE KORRAL, MIS VÕIVAD PÕHJUSTADA NII TÖÖTAJA ENDA KUI KA LÄHEDUSES VIIBIVATE INIMESTE VÕI LOOMADE VIGASTUMIST VÕI SURMA. LISAKS SELLELE VÕIVAD NENDE MÄRKIDEGA TÄHISTATUD TOIMINGUD PÕHJUSTADA KA TOLMUIMEJA PÕORDUMATUT KAHJUSTUMIST



HOIATUS: LUGEGE HOOLIKALT KÄESOLEVAT KASUTUSJUHEN DIT ENNE TOLMUIMEJA KÄIVITAMIST. HOIDKE JUHEND ALATI KÄEPÄRAST, ET SELLEGA OLEKS VÕIMALIK KIIRELT TUTVUDA. HOIDKE JUHEND ALLES.



ÄRGE VISAKE ELEKTRISEADMEID ÄRA KOOS MAJAPIDAMISJÄÄTMETEGA. VASTAVALT ELEKTRI- JA ELEKTROONIKAJÄÄTMEID PUUDUTAVALE EUROOPA DIREKTIIVILE 2012/19/EL (RAEE) NING SELLE RAKENDAMISELE KOHALIKUS ÕIGUSES TULEB KASUTUSEST KÕRVALDATUD ELEKTRISEADMED KOKKU KOGUDA ERALDI JA KÕRVALDADA KESKKONNASÕBRALIKULT.

SISSEJUHATUS

Antud juhendis on kirjeldatud tolmuimeja omadusi.

Ostja on kohustatud tagama selle, et tolmuimejat kasutavad seda juhendit lugenud isikud.

Ostjal ei ole lubatud tolmuimejat mingil moel omavoliliselt muuta: see toob kaasa garantii tühistamise ning vabastab tootjafirma igasugusest vastutusest varale või inimestele võimalikult tuleneva kahju eest.

Kasutusjuhendite kaotamiseks või kahjustumise korral tuleb võtta ühendust tootjaga. Tolmuimeja müügi korral palume anda käesolev juhend üle uuele omanikule või teada da talle tootja kontaktandmed.

Enne tolmuimeja üleandmist tuleb selle õige töö tagamiseks teostada kaasaegse igal aastal kalibreeritava elektrilise testimise aparatuuriga seadme elektriline testimine vastavalt rangele sisekorrale.

KASUTUSOTSTARVE

Seade sobib tolmu ja prahi eemaldamiseks. Seda ei saa kasutada vedeliku imemiseks. Hõlpsalt kasutatav vastupidav ja tõhus tolmuimeja moodustab koos tarvikutega tõeliselt tõhusa töövahendi sügavaks ja kiireks puhastamiseks. Masin on mõeldud ainult kaubanduslikuks kasutamiseks, näiteks hotellides, koolides, ettevõtetes, kauplustes, kontorites ja rendifirmades.

ETTEVAATUSABINÕUD, MIDA TULEB HOOLIKALT JÄLGIDA – OHUTU KASUTAMINE

Lugege hoolikalt kasutusjuhendit enne tolmuimeja kasutamist, et võiksite kasutada seda alati võimalikult ohutult.



Tähelepanu: Enne kasutamist tuleb seade õigesti tervikuks kokku panna. Veenduge, et ettenähtud filterelemendid oleksid õigesti paigaldatud ja töokorras.



Tähelepanu: Ainult siseruumides kasutamiseks.
Hoiatus: Tõmmake sisse ainult kuiva materjali.
Tähelepanu: Ärge tõmmake sisse vedelikke.

- Masin ei ole mõeldud kasutamiseks vähenenud füüsiliste, sensoorsete või vaimsete võimetega (k.a. lapsed) või puuduvate kogemuste ja teadmistega isikutele.
- **TÄHELEPANU:** Lastel ei tohiks kunagi lubada seadmega mängida.
- **HOIATUS:** Töötajad peavad olema õpetatud seadet kasutama.
- **TÄHELEPANU:** Pakendi osad võivad kujutada endast võimalikku ohtu (nt. kilekott): hoidke neid kohas, kus need on kättesaamatud lastele, loomadele ja oma tegevusest mitteteadlikele isikutele.
- Järgige pakendi nõuetekohaseks kõrvaldamiseks kohalikke õigusakte.
- Veenduge, et andmeplaadi tehnilistes andmetes ära toodud elektriväärtused vastavad elektrivõrgule, millega soovite seadme ühendada, ja pistikupesa sobib seadme pistikuga.
- Veenduge, et toitekaabel on tolmuimeja kasutamise ajal alati täiesti lahti keritud.
- Ärge puudutage/kasutage pistikut ega tolmuimejat märgade kättega.
- Ärge tõmmake sisse materjale, mis võivad filterelemente kahjustada (nt klaasikilde, metallitükke vms).

- Ärge tõmmake ega tõstke seadet kunagi selle elektrijuhtmest.
- Ärge kastke seadet puhastamiseks vette ega peske seda veejoaga.
- Ärge kasutage seadet üle 2000 m kõrguses
- HOIATUS: Seade ei sobi ohtliku tolmu kogumiseks
- TÄHELEPANU: Ärge tõmmake sisse hõõguvaid, tuleohtlikke, plahvatusohtlikke ega mürgiseid aineid/segusid. Maksimalne lubatav kasutustemperatuur on 40°C (104°F).



Tähelepanu: Igasugune käesolevas juhendis kirjeldatust erinev kasutamine võib olla ohtlik, mistõttu seda tuleb vältida.



Tähelepanu: Ärge jätke töötavat seadet järelvalvet; eemaldage alati pistik pistikupesast, kui seadet ei kasutata ja hoidke seda igal juhul lastele või oma tegevusest mitteteadlikele isikutele kättesaamatus kohas.

- TÄHELEPANU: seadet tuleb kasutada, paigaldada, remontida ja transportida kindlal ja ohutul mittekaldus pinnal.
- TÄHELEPANU: Seadet tuleb ladustada tasasel, ohutul ja mittekaldus pinnal ning suletud ja niiskusevabas keskkonnas, võttes arvesse selle kaalu.
- TÄHELEPANU: Seadet ei tohi kasutada õues ega niisketes tingimustes ega madalates temperatuurides.
- TÄHELEPANU: Ärge suunake kunagi sissetõmbeava inimeste ega loomade suunas: vältige silmi, kõrva, suud jms, sest see võib olla väga ohtlik.
- TÄHELEPANU: Kui seade on varustatud lisapistikuga, veenduge, et elektriline tööriist ei ületaks pistikule märgitud võimsust. Selle reegli mittetäitmine võib põhjustada tulekahjusid, traumasid või isegi kasutaja surma.
- HOIATUS: Ärge laske toitejuhtmel kokku puutuda vaibapuhastaja pöörlevate harjadega.
- TÄHELEPANU: Kasutage ainult seadmega koos tarnitud tarvikuid või neid, mida on mainitud kasutusjuhendis. Teiste lisaseadmete kasutamine võib seada ohtu seadme turvalisusele.
- TÄHELEPANU: Seade ei sobi keskkonda, kus elektrostaatiliselt laengud või sädemed võivad põhjustada kahjustusi elektrikomponentidele või inimestele.



Tähelepanu! Seadme mistahes muutmine on keelatud. Omavoliinne muutmine põhjustab lisaks võimalikule tulekahjule ja kasutaja vigastamisele või surmale ka tootja garantiitõendi tühistumise..



Tootja keeldub igasugusest vastutusest seoses kahjuga, mis tuleneb isikutele või varale nende juhiste eiramisest või seadme ebamõistlikust kasutamisest.



Eemaldage alati pistik seinakontaktist enne mistahes sekkumist. Puhastage seadet ja selle kõiki osi ohu vältimiseks pärast seadme igakordset kasutamist ning enne selle hooldusse saatmist.

- Teostage seadme ohutu ja pideva töö tagamiseks korrapäraselt korralist hooldust, sh plastikosade, filtrikomplekti, tihendite töökindluse ja juhtmehhanismi terviklikkuse kontrolli.

- Kontrollige korrapäraselt toitekaablit ja veenduge, et see ei oleks näiteks lõigete, mar-rastuste, lõhenemise ega vananemise tõttu kahjustunud. Laske katkine kaabel välja vahetada ja ärge kasutage seda edaspidi.
- Kahjustunud kaabli peavad asendama tehnoabi või tunnustatud kvalifikatsiooniga volitatud ja pädevad isikud.
- Veenduge pikendusjuhtmete kasutamise korral, et need oleksid vähemalt sama suu-re läbimõõduga, kui toitekaabel, ning ei satuks kokkupuutesse vedelike ega juhtivate pindadega.
- Puhastamist ei tohi teha lapsed ilma järelevalveta.
- Hooldust ja remonti tohivad teha alati ainult tootja volituse või tunnustatud kvalifikat-siooniga isikud; lagunenud osi tohib asendada ainult originaalvaruosadega.
- Seadme tõhusa sissetõmbe säilitamiseks tuleb tolmufiltreid puhastada iga kasutami-skorra järel ja vahetada filtrikott välja, kui see on täis.
- Puhastage masinat tervikuna pärast kasutamist; tühjendage paagid, raputage filtreid, vahetage välja filtrikott, kui see on täis, ja puhastage pindu niiske lapiga enne seadme ladustamist.

MÜRA

Väärtused on mõõdetud vastavalt standarditele EN 60704-1 (1997)/ EN 60704-2-1 (2001) ISO3744.

Seadme helirõhu mõõdetud tase on <70 dB(A)

VIBRATSIOONID

Imitoru peal on kohtvibratsioon $2,5 \text{ m/s}^2$, nagu soovitatakse standardis ISO 5349-1. Elektritoite ebasobivate tingimuste korral võib seade põhjustada ajutisi pingelangusi.

KOMPONENTIDE KIRJELDUS (LK 52)

- A - Ots
- B - Lüliti
- E - Konksud mootoriploki kinnitamiseks varrele
- F - Vars
- H - Imiotsak
- I - Pöödrattad
- K - Varre sisse pandav põhifilter (või filtrikassett)
- L - Filtrikott otse imiotsakule kinnitamiseks. Selle kasutamine ei välista polüesterfilt-ri kasutamist, mida tuleb rakendada sellest hoolimata.
- M - Käepide
- N - Painduv toru
- O - Toru
- P - Kahe kasutusotstarbega hari
- P1 - Tolmuhari
- P2 - Vapikatte hari
- Q - Lameotsak
- R - Väike otsak
- S - Hari
- T - Potentsiomeeter (valikuline)
- U - Lisapistik vaibapuhastajale (valikuline)
- V - Märgutuli (valikuline)
- W - Eemaldatava juhtmega (valikuline)

TOLMU IMEMINE / TÖÖMEETOD (LK. 53)

Pange varre sisse polüesterfilter (joon. 1)

Paigaldage ots varrele ja kinnitage see konksudega (joon. 3)

Pange painduv toru otsakusse (joon. 4)

Pange painduva toru otsa käepide ja pikendused (joon. 5)

Valige ja ühendage kõige sobivam tarvik

Kui on ette nähtud paberfiltri kasutamine, pange see varre sisse nii, et see sobitub deflektori peale (joon. 7)

Lülitage seade sisse, kui olete pannud pistiku seinakontakti (joon. 6)

ERI VERSIOONIDEGA SEOTUD MÄRKUSED (VALIKULISTE):

Täitunud koti märgutulega versioon (valikuline).

Märgutuli (V) näitab, et filtrikott (L) on täis. Kui märgutuli põleb, tuleb võimalikult peatselt filtrikott välja vahetada ja vajadusel põhifiltrit (K) puhastada.



Ärge kasutage seadet pidevalt, kui täitunud filtrikoti märgutuli põleb. Sellega on seotud ülekuumenemisoht, mille tagajärjel võib mootor tõsiselt kahjustuda.

TÄHELEPANU: Kui imete tolmu eriti pehmetel pindadel, näiteks vaipadel, diivanitel, vaipkattel vms, on võimalik, et märgutuli süttib, kuigi filtrikott ei ole täis. Sellisel puhul piisab tarviku selliselt pinnalt eemaldamisest, misjärel märgutuli kustub.

Vaibapuhastajale mõeldud lisapistikuga versioon (valikuline).

Pistikut (U) kasutatakse tavaliselt vaibapuhastaja ühendamiseks.



TÄHELEPANU: pistikupesast saadav maksimaalne võimsus on 250 W. Ärge ühendage suurema võimsusega tarvikuid. Elektrilöökide saamise ja seadme süttimise oht!

Potentsiomeetri/võimsusregulaatoriga versioon (valikuline)

Potentsiomeetrit (T) pöörates on võimalik masina imivõimsust suurendada või vähendada (joonis 13).

Eemaldatava juhtmega versioon (valikuline)

Selles versioonis on võimalik toitejuhe eemaldada.

Termokaitsega varustatud mootoriga versioon (valikuline)

Mootorile paigaldatud termokaitse sekkub, kui mootor või seade liigselt kuumeneb. Alati, kui temperatuur ületab tootja kehtestatud väärtuse, peatub mootor automaatselt.



TÄHELEPANU:
See seadis sekkub tavaliselt järgneva ummistumise tõttu:
- filtrikott (L)

- põhifilter (K)
- painduv toru (N)
- tarvik

Pärast tolmuimeja juhtme pistikupesast eemaldamist ja ülalmainitud osade õiget hooldamist hakkab tolmuimeja jälle automaatselt tööle (tavaliselt 20/30 minuti jooksul).



SYMBOL CE OZNACZA „ZGODNOŚĆ EUROPEJSKA” ORAZ ŻE PRODUKT JEST ZGODNY Z ZASADNICZYMI WYMAGANIAMI PRZEWI-DZIANYMI PRZEZ DYREKTYWY W SPRAWIE BEZPIECZENSTWA, ZDROWIA PUBLICZNEGO, OCHRONY KONSUMENTA ITD.



TEN SYMBOL ZOSTANIE UŻYTY, ABY PRZYPOMNIEĆ OPERATO-ROWI, ŻEBY BARDZO UWAŻAŁ PODCZAS WYKONYWANIA CZYN-NOŚCI MOGĄCYCH DOPROWADZIĆ DO OBRAŻEŃ I ŚMIERCI ZARÓWNO SAMEGO OPERATORA JAK I OSOB LUB ZWIERZĄT W POBLIŻU.

PONADTO CZYNNOŚCI OZNACZONE TYM SYMBOLEM MOGĄ SPOWODOWAĆ USZKODZENIE ODKURZACZA, NAWET NIEO-DWRACALNE



OSTRZEŻENIE: PRZED WŁĄCZENIEM ODKURZACZA UWAŻ- NIE PRZECZYTAĆ NINIEJSZĄ INSTRUKCJĘ. INSTRUKCJĘ PRZE- CHOWYWAĆ W DOSTĘPNYM MIEJSCU, ABY MÓC W NIEJ ŁAT- WO WYSZUKAĆ INFORMACJE. PRZECHOWYWAĆ NINIEJSZĄ INSTRUKCJĘ Z DBAŁOŚCIĄ.



NIE WYRZUCAĆ URZĄDZEŃ ELEKTRYCZNYCH RAZEM Z ODPĄ- DAMI GOSPODARSTWA DOMOWEGO. ZGODNIE Z DYREKTYWĄ EUROPEJSKĄ 2012/19/UE W SPRAWIE ZUŻYTEGO SPR- ZETU ELEKTRYCZNEGO I ELEKTRONICZNEGO (WEEE) ORAZ WDROŻENIE JEJ DO PRZEPISÓW KRAJOWYCH, „ZUŻYTY SPRZET ELEKTRYCZNY NALEŻY ZEBRAĆ ODDZIELNIE I PRZEZNACZYĆ DO UTYLIZACJI EKOLOGICZNEJ.

WPROWADZENIE

Niniejsza instrukcja opisuje funkcje posiadanego odkurzacza. Nabywca ma obowiązek upewnienia się, że odkurzacz będzie używany przez osoby, które przeczytały tę instrukcję. Nabywca nie jest uprawniony w żaden sposób do zmieniania lub manipulowania odkurzaczem pod karą unieważnienia gwarancji oraz zwolnienia producenta z odpowiedzialności za szkody na mieniu lub osobach. W przypadku utraty lub uszkodzenia instrukcji należy skontaktować się z producentem. W przypadku sprzedaży odkurzacza, tę instrukcję obsługi należy przekazać przyszłemu właścicielowi lub zgłosić producentowi jego dane identyfikacyjne.

Przed dostarczeniem, aby zapewnić jego poprawne działanie, odkurzacz poddawany jest elektrycznej próbie technicznej według ścisłych procedur wewnętrznych i z użyciem nowoczesnego oprzyrządowania do prób elektrycznych kalibrowanego raz w roku.

ZAMIERZONE ZASTOSOWANIE

Urządzenie jest przeznaczone do zasysania pyłów i drobnych zanieczyszczeń. Nie można go używać do odkurzania płynów. Solidny i mocny, łatwy w obsłudze, z akcesoriami, w jakie go wyposażono, staje się skutecznym narzędziem do dokładnego i szybkiego czyszczenia. Ta maszyna jest przeznaczona do użytku komercyjnego, na przykład w hotelach, szkołach, szpitalach, firmach, sklepach, biurach i wypożyczalniach.

WSKAZÓWKI DOTYCZĄCE BEZPIECZEŃSTWA, JAKICH NALEŻY DOKŁADNIE PRZESTRZEGAC – BEZPIECZNE UŻYTKOWANIE

Przed użyciem odkurzacza uważnie przeczytać instrukcję, aby praca zawsze przebiegała w warunkach maksymalnego bezpieczeństwa.



Uwaga: Przed użyciem, poprawnie zmontować wszystkie części urządzenia. Sprawdzić, czy elementy filtrujące są prawidłowo zamontowane i sprawne.



Uwaga: Tylko do użytku wewnątrz.
Ostrzeżenie: Odkurzać tylko suchy materiał.
Uwaga: Nie należy odkurzać cieczy.

- Tej maszyny nie przeznaczono do użycia przez osoby (w tym dzieci) o ograniczonej sprawności fizycznej, sensorycznej lub umysłowej lub gdy brak im doświadczenia i wiedzy.
- **UWAGA:** Dzieci należy nadzorować, aby nigdy nie bawiły się urządzeniem.
- **OSTRZEŻENIE:** Operatorzy powinni być odpowiednio wyszkoleni w zakresie obsługi maszyny.
- **UWAGA:** Komponenty opakowania mogą stanowić potencjalne zagrożenie (np. worki z tworzywa sztucznego); należy je przechowywać w miejscu niedostępnym dla dzieci, zwierząt i osób, które nie są świadome własnych działań.
- Opakowanie należy zlikwidować zgodnie z miejscowymi przepisami.
- Upewnić się, że wartości elektryczne wskazane na tabliczce danych technicznych są zgodne z wartościami sieci, do której urządzenie ma być przyłączone i że gniazdo jest dobrze dobrane do wtyczki urządzenia.
- Upewnić się, że podczas użytkowania kabel zasilający jest zawsze całkiem odwinęty.
- Nie dotykać/używać wtyczki i odkurzacza mokrymi dłońmi.
- Nie zasysać materiałów mogących uszkodzić elementy filtrujące (np. kawałki szkła,

metalu itd).

- Nigdy nie ciągnąć ani podnosić urządzenia za kabel elektryczny.
- Nie zanurzać urządzenia w wodzie, aby je wyczyścić, nie myć go strumieniem wody.
- Nie używać urządzenia powyżej 2000 m n.p.m.
- **OSTRZEŻENIE:** To urządzenie nie nadaje się do zasysania niebezpiecznego proszku
- **UWAGA:** Nie zasysać substancji/mieszanek rozżarzonych, palnych, wybuchowych, toksycznych. Maksymalna dopuszczalna temperatura użycia to 40°C (104°F).



Uwaga: Każde użycie różniące się od wskazanego w niniejszej instrukcji może stanowić zagrożenie, dlatego należy go unikać.



Uwaga: Nie pozostawiać działającego urządzenia bez nadzoru, zawsze wyjąć wtyczkę z gniazda prądu, gdy nie używa się urządzenia i w każdym razie przechowywać je w miejscu niedostępnym dla dzieci lub osób, które nie są świadome własnych działań.

- **UWAGA:** Urządzenie należy użytkować, zamontować, naprawiać i transportować na bezpiecznej i stabilnej powierzchni, bez nachylenia.
- **UWAGA:** To urządzenie należy składować z uwzględnieniem jego masy na bezpiecznej i stabilnej powierzchni, bez nachylenia, tylko w zamkniętych pomieszczeniach bez wilgoci.
- **UWAGA:** To urządzenie nie może być używane na zewnątrz lub w obecności wilgoci czy w niskiej temperaturze.
- **UWAGA:** Nigdy nie kierować otworu ssącego na części ciała ludzi lub zwierząt, jak oczy, uszy, usta itp, ponieważ może to być bardzo niebezpieczne.
- **UWAGA:** Jeżeli urządzenie jest wyposażone w dodatkowe gniazdo upewnić się, że elektro-narzędzie nie przekracza mocy wskazanej na gnieździe. Nieprzestrzeżenie tej zasady może spowodować pożar, a także szkody oraz śmiertelne obrażenia u użytkownika.
- **OSTRZEŻENIE:** Nie dopuścić, aby kabel zasilający zetknął się z obrotowymi szczotkami trzepaczki.
- **UWAGA:** Używać tylko akcesoriów dostarczonych z urządzeniem lub ewentualnie tych, wskazanych w instrukcji. Użytkowanie innych akcesoriów może zagrażać bezpieczeństwu.
- **UWAGA:** Urządzenie nie nadaje się do środowiska, w którym wyładowania elektrostatyczne lub iskry mogą spowodować szkody na elementach elektrycznych lub ludziach.



Uwaga: zakaz wprowadzania jakichkolwiek zmian do urządzenia. Naruszenie unieważnia certyfikat gwarancji producenta, jak również powoduje pożar, szkody a nawet śmierć użytkownika.e.



Producent nie ponosi żadnej odpowiedzialności za szkody na osobach lub mieniu z powodu niezastosowania się do tych instrukcji lub jeśli urządzenie jest używane w sposób nieuzasadniony.



Przed wykonaniem jakiegokolwiek pracy interwencyjnej, najpierw wyjąć wtyczkę z gniazda prądu. Po każdym użyciu i przed wysłaniem urządzenia do konserwacji

wyczyścić je w całości, aby uniknąć ryzyka.

- Aby zapewnić bezpieczne i ciągłe działanie urządzenia okresowo wykonać regularną konserwację obejmującą kontrolę stanu części z tworzywa sztucznego, zestawu filtrującego, szczelności uszczelki i poprawności działania mechanizmu sterowania.
- Regularnie sprawdzać kabel zasilający pod kątem uszkodzeń, takich jak nacięcia, otarcia, pęknięcia czy oznaki starzenia się. Przed dalszą eksploatacją należy wymienić kabel.
- Wymiana uszkodzonego kabla powinna być wykonana przez serwis techniczny lub osobę upoważnioną przez wykwalifikowanego pracownika o uznanych kwalifikacjach.
- Korzystając z elektrycznych przedłużaczy upewnić się, że mają one co najmniej przekrój kabla zasilającego i nie wchodzi w kontakt z płynami lub powierzchniami przewodzącymi.
- Czyszczenie nie powinno być wykonywane przez dzieci bez nadzoru.
- Konserwacje i naprawy powinny być wykonywane przez personel autoryzowany przez producenta lub o uznanych kwalifikacjach; części, które ewentualnie mogą się zepsuć powinny być wymieniane wyłącznie na oryginalne części zamienne.
- Aby utrzymać idealną sprawność urządzenia do odkurzania kurzu, po każdym użyciu należy wyczyścić poliestrowy filtr, potrząsając nim i wymienić worek filtra, jeśli jest pełny.
- Urządzenie wyczyścić w całości po każdym użyciu; opróżnić zbiorniki, potrząsać filtry, wymienić worek filtra, jeśli jest pełny i przed odłożeniem przetrzeć powierzchnie wilgotną ściereczką.

HAŁAS

Wartości zmierzone zgodnie z normą EN 60704-1 (1997)/ EN 60704-2-1 (2001) ISO3744. Pomiar poziomu ciśnienia akustycznego maszyny jest <70 dB(A)

DRGANIA

Wartość drgań ręka-ramię na rurze ssącej jest mniejsze niż 2,5 m/s², zgodnie z zaleceniami normy ISO 5349-1.

W niekorzystnych warunkach zasilania, urządzenie może powodować przemijające spadki napięcia.

OPIS KOMPONENTÓW (STR. 52)

- A - Głowica
- B - Wyłącznik
- E - Haczyki do przymocowania bloku silnika na trzonie
- F - Trzon
- H - Wlot zasysania
- I - Koła przegubowe
- K - Główny filtr do włożenia do trzpienia (zamiast wkładu filtra)
- L - Worek filtra do włożenia bezpośrednio na wlot zasysania. Jego użycie nie wyklucza użycia filtra z poliestru, którego też należy użyć.
- M - Uchwyt
- N - Wąż
- O - Rura
- P - Szczotka podwójnego użycia

- P1 - Szczotka do kurzu
- P2 - Szczotka do wykładziny dywanopodobnej
- Q - Końcówka płaska
- R - Otwór
- S - Pędzel
- T - Potencjometr (opcjonalny)
- U - Dodatkowe gniazdo do trzepaczki (opcjonalne)
- V - Podświetlana kontrolka (opcjonalna)
- W - Odczepianym kablem (opcja)

ZASYSANIE KURZU - SPOSÓB PRACY (STR. 53)

Włożyć filtr poliestrowy do trzonu (Rys. 1)

Zamontować głowicę na trzonie i zablokować ją haczykami (Rys. 3)

Włożyć wąż w otwór (Rys. 4)

Złożyć na koniec węża uchwyt i elementy przedłużające (Rys. 5)

Wybrać i przyłączyć najodpowiedniejszy element wyposażenia dodatkowego.

Jeśli przewidziano użycie filtra papierowego, włożyć go do trzonu, nakładając go na deflektor (Rys. 7)

Po włożeniu wtyczki do gniazdka (Rys. 6) włączyć urządzenie.

WAŻNE UWAGI DOTYCZĄCE RÓŻNYCH WERSJI (OPCJA):

Wersja z podświetlaną kontrolką pełnego worka (opcja).

Podświetlany wskaźnik -V- wskazuje, że worek filtra -L- jest pełny. Gdy kontrolka się świeci, należy jak najszybciej wymienić worek filtra i ewentualnie wyczyścić filtr główny -K-.



Nie używać urządzenia w sposób ciągły, gdy kontrolka pełnego worka się świeci.

Istnieje niebezpieczeństwo przegrzania powodujące poważne uszkodzenie silnika.

UWAGA: Gdy odkurza się szczególnie miękkie powierzchnie, na przykład dywany, tapczany, wykładziny dywanopodobne itd. może się zdarzyć, że podświetlana kontrolka się zaświeci nawet, jeśli worek filtra nie jest pełny. W tym przypadku wystarczy zdjąć końcówkę z danej powierzchni a podświetlana kontrolka zgaśnie.

Wersja z dodatkowym gniazdem do trzepaczki (opcja)

Gniazdo -U- jest zwykle używane do połączenia z trzepaczką.



UWAGA: maksymalna moc pobierana przez gniazdo to 250 W.

Nie przyłączać końcówek o większej mocy. Niebezpieczeństwo porażenia prądem elektrycznym i pożaru!

Wersja z potencjometrem/zmiennikiem mocy (opcja)

Przekręcając potencjometr -T- można zwiększyć lub zmniejszyć zdolność zasysania maszyny.

Wersja z odczepianym kablem (opcja)

W tej wersji można odczepić kabel zasilający.

Wersja z silnikiem zabezpieczonym wyłącznikiem termicznym (opcja)

Zabezpieczenie termiczne zamontowane na silniku aktywuje się w razie niebezpiecznego przegrzania zarówno silnika jak i urządzenia. Gdy temperatura przekroczy ustaloną przez producenta wartość, silnik zatrzymuje się automatycznie.



UWAGA:

Aktywacja tego urządzenia jest zwykle spowodowana zatkaniem:

- worek filtra -L-
- filtr główny -K-
- wąż -N-
- element wyposażenia dodatkowego

Po odłączeniu odkurzacza od prądu i przeprowadzeniu poprawnej konserwacji powyższych części, odkurzacz automatycznie wznowia pracę (zwykle w ciągu 20-30 minut).



ЗНАК CE ОЗНАЧАЕТ «СООТВЕТСТВИЕ ЕВРОПЕЙСКИМ СТАНДАРТАМ» И СВИДЕТЕЛЬСТВУЕТ О ТОМ, ЧТО ИЗДЕЛИЕ СООТВЕТСТВУЕТ ОСНОВНЫМ ТРЕБОВАНИЯМ ДИРЕКТИВ, КАСАЮЩИХСЯ БЕЗОПАСНОСТИ, ЗДРАВООХРАНЕНИЯ, ЗАЩИТЫ ПОТРЕБИТЕЛЯ И Т.П.



ЭТОТ ЗНАК ИСПОЛЬЗУЕТСЯ ДЛЯ ТОГО, ЧТОБЫ НАПОМНИТЬ ОПЕРАТОРУ, ЧТО НЕОБХОДИМО ПРОЯВИТЬ ОСОБУЮ ОСТОРОЖНОСТЬ ПРИ ВЫПОЛНЕНИИ ОПЕРАЦИИ, КОТОРЫЕ МОГУТ ПРИВЕСТИ К ТРАВМИРОВАНИЮ, В ТОМ ЧИСЛЕ И СО СМЕРТЕЛЬНЫМ ИСХОДОМ, ОПЕРАТОРА ИЛИ НАХОДЯЩИХСЯ ПОБЛИЗОСТИ ЛЮДЕЙ И ЖИВОТНЫХ.

КРОМЕ ТОГО, ОПЕРАЦИИ, ПОМЕЧЕННЫЕ ЭТИМ ЗНАКОМ, МОГУТ ПРИВЕСТИ К НЕПОПРАВИМОМУ ПОВРЕЖДЕНИЮ ПЫЛЕСОСА.



ПРЕДУПРЕЖДЕНИЕ: ПЕРЕД ТЕМ, КАК ВКЛЮЧАТЬ ПЫЛЕСОС, НЕОБХОДИМО ВНИМАТЕЛЬНО ОЗНАКОМИТЬСЯ С НАСТОЯЩИМИ ИНСТРУКЦИЯМИ. ИНСТРУКЦИИ НЕОБХОДИМО ВСЕГДА ДЕРЖАТЬ ПОД РУКОЙ, ЧТОБЫ МОЖНО БЫЛО ИМИ БЫСТРО ВОСПОЛЬЗОВАТЬСЯ. НАСТОЯЩИЕ ИНСТРУКЦИИ СЛЕДУЕТ БЕРЕЖНО ХРАНИТЬ.



НЕЛЬЗЯ ВЫБРАСЫВАТЬ ЭЛЕКТРОПРИБОРЫ В БЫТОВЫЕ ОТХОДЫ. В СООТВЕТСТВИИ С ТРЕБОВАНИЯМИ ЕВРОПЕЙСКОЙ ДИРЕКТИВЫ 2012/19/ЕС ОБ ОТХОДАХ ЭЛЕКТРИЧЕСКОГО И ЭЛЕКТРОННОГО ОБОРУДОВАНИЯ (RAEE) В РЕЗУЛЬТАТЕ ЕЕ ПРИМЕНЕНИЯ ГОСУДАРСТВЕННЫМИ НОРМАМИ, НЕПРИГОДНЫЕ ДЛЯ ЭКСПЛУАТАЦИИ ЭЛЕКТРИЧЕСКИЕ ПРИБОРЫ НЕОБХОДИМО СОБИРАТЬ ОТДЕЛЬНО И НАПРАВЛЯТЬ НА ЭКОЛОГИЧЕСКИ СОВМЕСТИМУЮ УТИЛИЗАЦИЮ.

ВВЕДЕНИЕ

В настоящем руководстве описаны функции вашего пылесоса. На покупателя возлагается ответственность за то, чтобы данным пылесосом пользовались лица, предварительно ознакомившиеся с настоящим руководством. Покупателю никоим образом не разрешается вносить изменения или модификации в пылесос, в противном случае гарантия становится недействительной и изготовитель снимает с себя всякую ответственность за ущерб, нанесенный людям или имуществу. В случае утери или повреждения руководства по эксплуатации следует обращаться к изготовителю. В случае перепродажи пылесоса необходимо передать данные инструкции будущему владельцу или сообщить ему контактные данные изготовителя. Для обеспечения правильной работы перед поставкой пылесос подвергается электрическим приемочным испытаниям, проводимым в соответствии со строжайшими внутренними процедурами и с применением ежегодно тарируемых современных приборов для электрических испытаний.

НАЗНАЧЕНИЕ

Прибор предназначен для всасывания пыли и мелких загрязнений. Нельзя использовать для всасывания жидкостей. Прочный и мощный, простой в эксплуатации, этот прибор вместе с комплектующими становится по-настоящему эффективным средством для глубокой и быстрой очистки. Этот прибор разработан для коммерческого назначения, например, для использования в гостиницах, в школах, больницах, на предприятиях, в магазинах, в офисах и в арендных агентствах.

УКАЗАНИЯ ПО БЕЗОПАСНОСТИ, ПОДЛЕЖАЩИЕ СТРОЖАЙШЕМУ СОБЛЮДЕНИЮ - БЕЗОПАСНОЕ ИСПОЛЬЗОВАНИЕ

Перед использованием пылесоса необходимо внимательно ознакомиться с инструкциями, чтобы всегда работать в максимальной безопасности.



Внимание! Перед использованием пылесоса необходимо правильно его смонтировать. Убедиться, что предусмотренные фильтрующие элементы правильно установлены и исправны.



Внимание! Только для внутреннего использования.
Предупреждение: Использовать только для всасывания сухого материала.
Внимание! Не использовать для всасывания жидкостей.

- Эта машина не предназначена для пользования людьми (включая детей) с ограниченными физическими, сенсорными или умственными способностями, а также лицами, не имеющими достаточного опыта или знаний.
- **ВНИМАНИЕ!** Дети должны находиться под присмотром и не должны играть с прибором.
- **ПРЕДУПРЕЖДЕНИЕ:** Операторы должны быть подходящим образом подготовлены для эксплуатации этой машины.
- **ВНИМАНИЕ!** Компоненты упаковки могут представлять собой потенциальную опасность (например, пластиковый пакет): убрать их в место, недоступное для детей, животных и лиц, не отвечающих за собственные действия.
- Для правильной утилизации упаковки необходимо придерживаться местных

правил.

- Необходимо убедиться, что указанные на табличке электрические параметры соответствуют параметрам сети электропитания, к которой будет подключен прибор, и что розетка подходит для вилки прибора.
- Необходимо убедиться, что кабель электропитания всегда правильно размотан во время пользования пылесосом.
- Нельзя притрагиваться/пользоваться вилкой и пылесосом мокрыми руками.
- Нельзя всасывать материалы, которые могут повредить фильтрующие элементы (например, стеклянные осколки, металлические фрагменты и т.п.).
- Никогда не тянуть и не поднимать прибор за электрический кабель.
- Не погружать прибор в воду для его очистки и не мыть его струей воды.
- Не пользоваться пылесосом на высоте более 2000 м.
- ПРЕДУПРЕЖДЕНИЕ: Этот прибор не пригоден для сбора опасной пыли
- ВНИМАНИЕ! Нельзя всасывать раскаленные, воспламеняющиеся, взрывчатые, токсичные вещества/смеси. Максимальная температура использования составляет 40°C (104°F).



Внимание! Любое использование, отличное от указанных в настоящем руководстве, может быть опасным, поэтому следует его избегать.



Внимание! Нельзя оставлять работающий прибор без присмотра, всегда необходимо доставать вилку из розетки, если прибор не используется, и во всяком случае, не допускать к нему детей или лиц, не отвечающих за собственные действия.

- ВНИМАНИЕ! Прибор следует использовать, монтировать, ремонтировать и транспортировать на устойчивой надежной не наклоненной поверхности.
- ВНИМАНИЕ! С учетом его веса, данный прибор следует хранить на прочной, устойчивой, не наклоненной поверхности, только в закрытых не влажных помещениях.
- ВНИМАНИЕ! Данный прибор нельзя использовать под открытым небом или в условиях влажности, а также при низкой температуре.
- ВНИМАНИЕ! Никогда не направлять всасывающее отверстие на такие части тела людей или животных, как глаза, уши, рот и т.п., это может быть очень опасно.
- ВНИМАНИЕ! Если прибор оснащен дополнительным разъемом, необходимо убедиться, что подключаемый электроприбор не превышает указанную на разьеме мощность. Несоблюдение этого правила может привести к пожару и нанесению ущерба, в том числе со смертельным исходом, пользователю.
- ПРЕДУПРЕЖДЕНИЕ: Не допускать контакта силового кабеля с вращающимися щетками для ковра.
- ВНИМАНИЕ! Можно использовать только аксессуары, поставляемые в комплекте с прибором или указанные в руководстве по эксплуатации. Использование других комплектующих может отрицательно повлиять на безопасность прибора.
- ВНИМАНИЕ! Прибор не пригоден для помещений, в которых электростатические разряды или искры могут повредить электрические компоненты или нанести вред людям.



Внимание! Запрещено вносить изменения в прибор. Внесение несанкционированных изменений приводит к аннулированию гарантийного сертификата изготовителя, а также может спровоцировать пожар и нанесение ущерба вплоть до смерти пользователя.



Изготовитель снимает с себя всякую ответственность за ущерб, нанесенный людям или имуществу в результате несоблюдения этих инструкций или использования прибора неразумным образом.



Прежде чем выполнять любого рода вмешательства, необходимо всегда доставать вилку из розетки сети электропитания. Каждый раз после использования и перед тем, как отправлять прибор на техобслуживание, необходимо полностью очистить прибор во избежание любых рисков.

- Для обеспечения безопасной и непрерывной работы прибора необходимо регулярно выполнять техобслуживание, включая проверку целостности пластмассовых деталей, фильтрующего комплекта, герметичности уплотнителей и правильности работы механизма управления.
- Регулярно проверять силовой кабель на предмет таких повреждений, как истирание, трещины или износ. Заменить кабель перед его дальнейшим использованием.
- Замену поврежденного кабеля должна выполнять служба технической поддержки или компетентный персонал признанной квалификации.
- При использовании электрических удлинителей необходимо убедиться, что их сечение соответствует сечению силового кабеля и что они не контактируют с жидкостями или токопроводящими поверхностями.
- Очистку не должны выполнять дети без контроля взрослых.
- Техобслуживание и ремонт должен выполнять уполномоченный изготовителем персонал или персонал признанной квалификации; неисправные детали следует заменять только на оригинальные запчасти.
- Чтобы поддерживать пылесос в эффективном рабочем состоянии, необходимо очищать полиэфирный фильтр, вытряхивая его после каждого применения, и менять мешок-пылесборник, если он заполнен.
- После использования прибора необходимо очистить его; опустошить баки, вытряхнуть фильтры, заменить мешок-пылесборник, если он заполнен, и протереть влажной ветошью все поверхности, прежде чем убирать прибор.

ШУМ

Значения замерены в соответствии со стандартами EN 60704-1 (1997)/ EN 60704-2-1 (2001) ISO3744. Уровень звукового давления прибора составляет <70 дБ (А)

ВИБРАЦИИ

Значение вибраций, передаваемых на кисти и руки всасывающим шлангом составляет менее 2,5 м/с² в соответствии со стандартом ISO 5349-1. В неблагоприятных условиях питания прибор может спровоцировать временное падение напряжения.

ОПИСАНИЕ КОМПОНЕНТОВ (СТР. 52)

- A - Верхняя часть
- B - Выключатель
- E - Защелки для крепления двигателя на контейнере
- F - Контейнер
- H - Всасывающий патрубок
- I - Самоподруливающие колеса
- K - Основной фильтр, вставляемый в контейнер (в качестве альтернативы картриджного фильтра)
- L - Мешок-пылесборник, устанавливаемый непосредственно на всасывающий патрубок. Его использование не исключает использование полиэфирного фильтра, который все равно применяется.
- M - Рукоятка
- N - Шланг
- O - Труба
- P - Щетка двойного назначения
- P1 - Щетка для пыли
- P2 - Щетка для коврового покрытия
- Q - Щелевая насадка
- R - Малая насадка
- S - Кисточка
- T - Потенциометр (опция)
- U - Дополнительный разъем для щетки для ковра (опция)
- V - Световой индикатор (опция)
- W - Отсоединяемым кабелем (опция)
- Z - Отсек для насадок (опция)

ВСАСЫВАНИЕ ПЫЛИ / МЕТОД РАБОТЫ (СТР. 53)

- Вставить полиэфирный фильтр в контейнер (рис. 1)
- Установить верхнюю часть на контейнер и зафиксировать ее защелками (рис. 3)
- Вставить шланг в патрубок (рис. 4)
- Вставить на конец шланга рукоятку или удлинитель (рис. 5)
- Выбрать и установить подходящую насадку
- Если предусмотрено использование бумажного фильтра, вставить его в контейнер и зафиксировать на дефлекторе (рис. 7)
- Включить прибор, предварительно вставит вилку в розетку (рис.6)

ВАЖНЫЕ ПРИМЕЧАНИЯ, КАСАЮЩИЕСЯ РАЗЛИЧНЫХ ВЕРСИЙ (ОПЦИИ):**Версия со световым индикатором полного мешка (опция).**

Световой индикатор -V- указывает, что мешок-пылесборник -L- полон. Когда загорается индикатор, необходимо как можно скорее заменить мешок-пылесборник и, при необходимости, очистить основной фильтр -К-.



Нельзя продолжительно пользоваться пылесосом, когда загорается индикатор, указывающий на заполнение мешка-пылесборника. Существует опасность перегрева с последующими серьезными повреждениями двигателя.

ВНИМАНИЕ! При работе на особенно мягких поверхностях, например, на коврах, диванах, ковровых покрытиях и т.п., существует возможность, что индикатор загорится, даже если мешок-пылесборник еще не наполнен. В этом случае достаточно убрать насадку с данной поверхности и индикатор погаснет.

Версия с дополнительным разъемом для щетки для ковра (опция).

Разъем -U- обычно используется для подсоединения щетки для ковра.



ВНИМАНИЕ! Максимальная мощность, отбираемая от этого разъема составляет 250 Вт. Нельзя подсоединять приборы большей мощности. Опасность электрических разрядов и возгорания прибора!

Версия с потенциометром/вариатором мощности (опция)

Поворотом потенциометра -Т- можно увеличить или уменьшить всасывающую способность прибора.

Версия с отсоединяемым кабелем (опция)

В этой версии можно отсоединить силовую кабель.

Версия с двигателем с теплозащитой (опция)

Установленная на двигателе теплозащита срабатывает в случае опасного перегрева как двигателя, так и прибора. Каждый раз, когда температура превышает заданное изготовителем значение, двигатель автоматически останавливается.

**ВНИМАНИЕ!**

Срабатывание этого устройства обычно вызвано засорением следующих компонентов:

- мешок-пылесборник -L-
- основной фильтр -К-
- шланг -N-
- насадка

После отсоединения пылесоса от розетки электропитания и после правильного техобслуживания вышеупомянутых компонентов пылесос автоматически возобновляет работу (обычно через 20/30 минут).



MARCAJUL CE „CONFORMITATE EUROPEANĂ” ÎNSEAMNĂ CĂ PRODUSUL ESTE CONFORM CU CERINȚELE ESENȚIALE PREVĂZUTE DE LEGE, PRIVIND MĂSURILE DE SIGURANȚĂ ȘI SĂNĂTATE PUBLICĂ, PROTECȚIA CONSUMATORULUI, ETC.



AVERTIZARE: ACESTE SIMBOLURI VOR FI UTILIZATE PENTRU A AMINTI OPERATORULUI SĂ AȚORDE ATENȚIE OPERAȚIUNILOR CARE AR PUTEA PROVOCA VĂTĂMĂRI, ÎNCLUSIV DECESUL OPERATORULUI SAU AL ALTOR PERSOANE SAU ANIMALE AFLATE ÎN APROPIERE. ÎN PLUS, OPERAȚIUNILE INDICATE DE ACESTE SIMBOLURI POT PROVOCA DAUNE, CHIAR ȘI IREPARABILE, DISPOZITIVULUI DE ASPIRARE.



ATENȚIE: CITITI CU ATENȚIE MANUALUL DE INȘTRUCȚIUNI ÎNAINTE DE A UTILIZA ȄPARATUL. VĂ RECOMANDĂM SĂ PĂSTRAȚI ACEST MANUAL PENTRU VIITOARE CONSULTĂRI.



NU ELIMINAȚI UNELTELE ELECTRICE ÎMPREUNĂ CU DEȘEURILE MENAJERE!
ÎN CONFORMITATE CU DIRECTIVA EUROPEANĂ 2012/19/EU PRIVIND DEȘEURILE REPREZENTATE DE ECHIPAMENTE ELECTRICE ȘI ELĂCTRONICE (DEEE) ȘI TRANSPUNEREA SA ÎN LEGISLATIA NAȚIONALĂ, UNELTELE ELECTRICE CARE NU MAI SUNT POTRIVITE PENTRU UTILIZARE TREBUIE COLECTATE SEPARAT ȘI TRIMISE PENTRU RECUPERARE ÎN MOD ECOLOGIC.

INTRODUCERE

Acest manual descrie caracteristicile aspiratorului.

Este responsabilitatea proprietarului să se asigure că aspiratorul este utilizat de persoane familiarizate cu conținutul acestui manual de instrucțiuni.

Nu este permisă modificarea, utilizarea sau manipularea neautorizată de către proprietar a aspiratorului, în scopuri diferite de cele descrise în acest manual; în caz contrar garanția nu mai este valabilă și producătorul este exonerat de orice răspundere pentru eventuale daune sau vătămări provocate persoanelor sau obiectelor.

În caz de pierdere sau deteriorare a manualului, vă rugăm să contactați compania producătoare.

În cazul vânzării aspiratorului, vă rugăm să predați și acest manual de instrucțiuni sau să informați cumpărătorul cu privire la compania producătoare.

Aspiratorul este testat complet înainte de livrare, în vederea asigurării performanțelor bune ale aparatului. Acest lucru se efectuează conform unor proceduri interne stricte și prin încercări electrice moderne certificate anual.

UTILIZAREA PREVĂZUTĂ

Aparatul este destinat aspirării prafului și resturilor ușoare.

Nu este potrivit pentru aspirarea lichidelor.

Solid, puternic și ușor de utilizat, este echipat în plus cu unelte eficiente, pentru o curățare rapidă și completă.

Acest aspirator este potrivit pentru uz colectiv: de exemplu în hoteluri, școli, fabrici, magazine, etc.

INSTRUCȚIUNI CARE TREBUIE URMATE CU STRICTEȚE - UTILIZAREA ÎN SIGURANȚĂ

Citiți cu atenție manualul înainte de utilizare, pentru a lucra într-un mediu sigur.



Avertizare: Înainte de a utiliza aparatul, dispozitivul trebuie asamblat corect. Verificați ca toate elementele de filtrare cu care este echipat să fie la locul lor și să fie eficiente.



Atenționare: A nu se utiliza în aer liber.

Avertizare: A se utiliza numai pentru praf sau materiale uscate.

Avertizare: Nu aspirați lichide.

- Acest aparat nu trebuie lăsat la îndemâna copiilor, persoanelor cu capacități fizice, senzoriale sau mentale reduse sau fără experiență și cunoștințe.
- ATENȚIONARE: Copiii trebuie să fie ținuți sub observație, pentru a vă asigura că nu se joacă cu aparatul.
- AVERTIZARE: Utilizatorii trebuie să fie instruiți corespunzător cu privire la utilizarea aparatului.
- ATENȚIONARE: Componentele utilizate pentru ambalare (ex. pungi din plastic) pot fi periculoase; nu le lăsați la îndemâna copiilor, animalelor sau persoanelor care nu sunt conștiente de propriile acțiuni.
- Pentru a elimina corect ambalajul urmați dispozițiile locale privind eliminarea.
- Asigurați-vă că tensiunea rețelei electrice coincide cu cea indicată pe plăcuța de identificare a aspiratorului. Verificați ca priza să fie compatibilă cu ștecherul. Cablul de alimentare trebuie să fie întotdeauna desfășurat înainte de a utiliza aparatul. Nu utilizați cablul rulat.
- Nu manipulați/utilizați ștecherul sau aparatul cu mâinile ude.
- Nu aspirați nici un fel de elemente care ar putea deteriora elementele de filtrare (precum sticlă, metal, etc.).
- Nu utilizați cablul electric pentru a muta sau ridica aparatul.

- Nu scufundați niciodată aparatul în apă și nu utilizați niciodată un jet de apă cu presiune pentru a curăța aparatul.
- Nu utilizați acest aparat la altitudini de peste 2000 m (6560 picioare) peste nivelul mării.
- AVERTIZARE: Acest aparat nu este potrivit pentru aspirarea prafului periculos.
- ATENȚIONARE: Nu aspirați praf/amestecuri inflamabile, incandescente, explozive sau toxice. Temperatura maximă permisă este de 40°C (104°F).



Avertizare: Orice aplicație care nu este descrisă în acest manual este potențial periculoasă, și așadar trebuie evitată.



Avertizare: Nu lăsați aparatul în funcțiune nesupravegheat. În cazul în care aparatul nu funcționează scoateți-l întotdeauna din priză. A nu se lăsa la îndemâna copiilor și a persoanelor care nu sunt conștiente de propriile acțiuni.

- AVERTIZARE: Acest aparat trebuie utilizat, montat, fixat și deplasat pe un plan sigur și neînclinat.
- AVERTIZARE: Acest aparat trebuie depozitat, având în vedere greutatea sa, pe un plan solid, stabil, sigur și neînclinat, în interior și la loc uscat.
- AVERTIZARE: A nu se utiliza în aer liber sau într-un mediu umed sau rece.
- AVERTIZARE: Țineți mâinile, picioarele, urechile, îmbrăcămintea largă, părul și toate părțile corpului (uman și al animalelor) departe de deschizături.
- AVERTIZARE: Dacă aparatul este prevăzut cu o priză suplimentară, nu utilizați un instrument care să depășească puterea indicată pe priză. Nerespectarea acestor reguli poate conduce la daune și la vătămări care pot fi chiar mortale pentru utilizator.
- Nu permiteți cablului de alimentare să intre în contact cu periile rotative ale capului de curățare a covorului.
- Avertizare: Utilizați numai piese de schimb originale. Utilizarea de alte accesorii ar putea compromite siguranța operatorului.
- Avertizare: Acest aparat nu este potrivit pentru aspirarea prafului în medii în care descărcările electrostatice sau scânteile pot conduce la deteriorarea componentelor electronice sau la vătămarea persoanelor.



Avertizare: este interzisă modificarea neautorizată a aparatului. Nerespectarea acestor instrucțiuni poate cauza accidente și vătămări grave utilizatorului, și chiar moartea. Modificările neautorizate vor conduce la anularea garanției.



Producătorul își declină orice răspundere pentru daune sau vătămări cauzate de utilizarea necorespunzătoare a aparatului sau în caz de nerespectare a instrucțiunilor furnizate în acest manual.



Deconectați întotdeauna cablul de alimentare de la sursa de alimentare după utilizare și înainte de operațiunile de întreținere. După fiecare utilizare și înainte de a trimite aparatul la serviciul de asistență tehnică, aspiratorul trebuie demontat, curățat și inspectat pentru a evita pericole pentru personalul de întreținere.

- Efectuați întreținerea de rutină. Controlați garniturile de etanșare, piesele din plastic, filtrele, întrerupătoarele și înlocuiți-le pe cele care au început să prezinte scurgeri sau care sunt deteriorate.
- Utilizarea unui aparat cu un cablu de alimentare deteriorat poate conduce la electrocutare. Verificați cablul urmărind să nu existe tăieturi, fisuri sau semne de îmbătrânire și înlocuiți-l, dacă este necesar.

- Înlocuirea cablului de alimentare al aparatului poate fi efectuată numai de un centru autorizat de asistență.
- Dacă se utilizează un prelungitor, asigurați-vă că puterea nominală a cablului este adecvată pentru utilizarea cu echipamentul. Păstrați-l permanent uscat. Evitați contactul cu suprafețele conductoare.
- Nu lăsați copiii să curețe aparatul decât dacă se află sub supravegherea unui adult.
- Repararea sau întreținere aparatului poate fi efectuată numai de un centru autorizat de asistență. Utilizați numai piese de schimb originale.
- Pentru a menține aparatul complet funcțional trebuie să curățați filtrul din poliester scuturându-l după fiecare utilizare și să înlocuiți sacul de filtrare dacă este plin.
- Curățați fiecare parte a aparatului după fiecare utilizare: goliți rezervorul, scuturați filtrele, înlocuiți sacul de filtrare dacă este plin și curățați aspiratorul cu o lavetă umedă înainte de a-l depozita.

ZGOMOT

Valori măsurate în conformitate cu standardele EN 60704 - 1 (1997) / EN 60704 -2 - 1 (2001)/ ISO3744.

Nivelul de presiune acustică ponderat A al aparatului este mai mic de 70 dB (A).

VIBRAȚII

Vibrațiile mână-braț pe furtunul de aspirație sunt mai mici de $2,5 \text{ m/s}^2$ conform recomandărilor ISO 5349-1

În condiții nefavorabile de rețea, aparatul poate provoca căderi de tensiune temporare.

DESCRIEREA COMPONENTELOR (PAGINA 52)

- A - Cap motor
- B - Întrerupător
- E - Cleme
- F - Rezervor
- H - Orificiu de admisie
- I - Rotile
- K - Filtru principal de introdus în recipient (alternativ, cartuşul de filtrare)
- L - Sac filtrant de aplicat deasupra deflectorului. Acest filtru nu exclude utilizarea filtrului din poliester, care trebuie folosit în orice caz.
- M - Baghetă
- N - Furtun flexibil
- O - Furtun
- P - Perie cu dublă utilizare
- P1 - Perie de praf
- P2 - Perie de covoare
- Q - Duză pentru spații înguste
- R - Duză pentru tapițerii
- S - Perie rotundă
- T - Regulator de viteză (opțional)
- U - Priză suplimentară electrică pentru podea (opțional)
- V - Lumină de avertizare (opțional)
- W - Cablu de alimentare detașabil (opțional)

ASPIRARE USCATĂ (PAGINA 53)

Introduceți filtrul principal din poliester în rezervor (Fig. 1).

Montați capul deasupra rezervorului și blocați-l cu clemele (Fig. 3).

Împingeți furtunul în orificiul de admisie (Fig. 4).

Atașați bagheta și instrumentul dorit la capetele furtunului (Fig. 5).

Dacă aspiratorul Dvs. este echipat cu sac de hârtie, glisați sacul de hârtie peste deflector (Fig. 7).

Conectați cablul de alimentare într-o priză cu împământare și porniți aspiratorul (Fig. 6).

INFORMAȚII IMPORTANTE DESPRE VERSIUNILE OPȚIONALE:

Aparat cu lumină de avertizare filtru plin (opțional)

Când lampa de avertizare se activează înseamnă că sacul de filtrare -L- este plin. Când lumina este aprinsă, schimbați sacul filtrant cât mai curând posibil și curățați filtrul principal -K-.



Încetați să mai utilizați aspiratorul dacă lumina de avertizare este aprinsă.

Poate avea loc supraîncălzirea, care cauzează daune permanente motorului.

Când aspirați suprafețe moi precum covoare, canapele etc., ledul de avertizare se poate aprinde chiar și dacă sacul filtrant nu este plin. Dacă îndepărtați instrumentul de suprafață și lumina se stinge, puteți continua lucrul.

Aparat cu priză suplimentară (opțional)

Priza -U- este concepută pentru conectarea unei perii electrice pentru podea.



AVERTIZARE: Puterea maximă permisă este de 250W.

Nu conectați perii electrice pentru podea cu o sarcină mai mare. Acest lucru poate genera pericol de incendiu sau de electrocutare.

Aparat cu regulator de viteză (opțional)

Cu ajutorul regulatorului de viteză -T- puteți mări sau reduce puterea de aspirare a vidului (fig. 13)

Aparat cu cablu detașabil (opțional)

La această versiune puteți detașa cablul de alimentare.

Motor cu protecție termică (opțional)

Motorul este prevăzut cu un dispozitiv termic care previne supraîncălzirea periculoasă care poate genera defectarea motorului. Acestea oprește motorul când este generată căldură excesivă, pentru a preveni arderile și deteriorările.



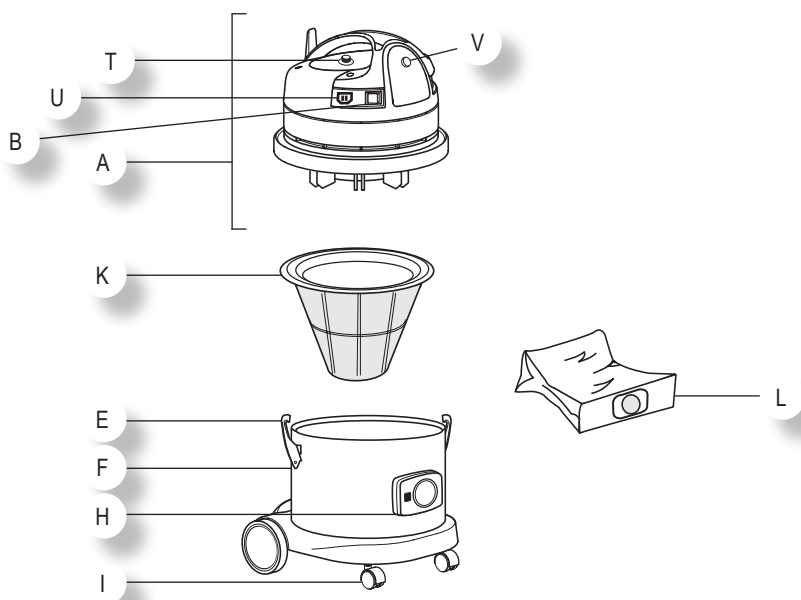
AVERTIZARE:

Protecția termică intervine când este înfundată una dintre următoarele componente:

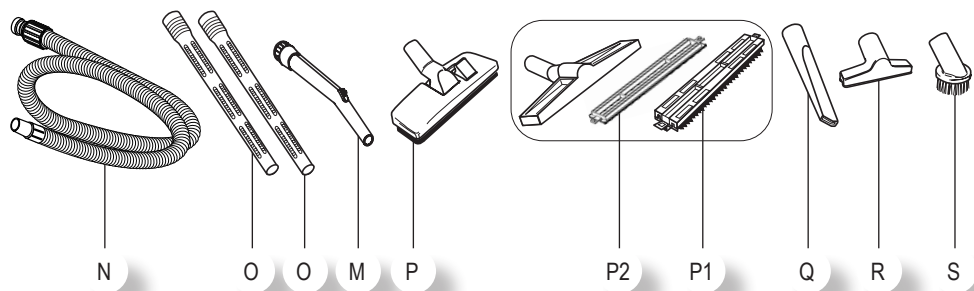
- sacul filtrant -L-
- filtrul principal -K-
- furtun flexibil -N-
- instrumentul

Deconectați aparatul de la rețeaua electrică, desfundați partea înfundată și așteptați 20/30 minute; când motorul se răcește, protecția termică se resetează.

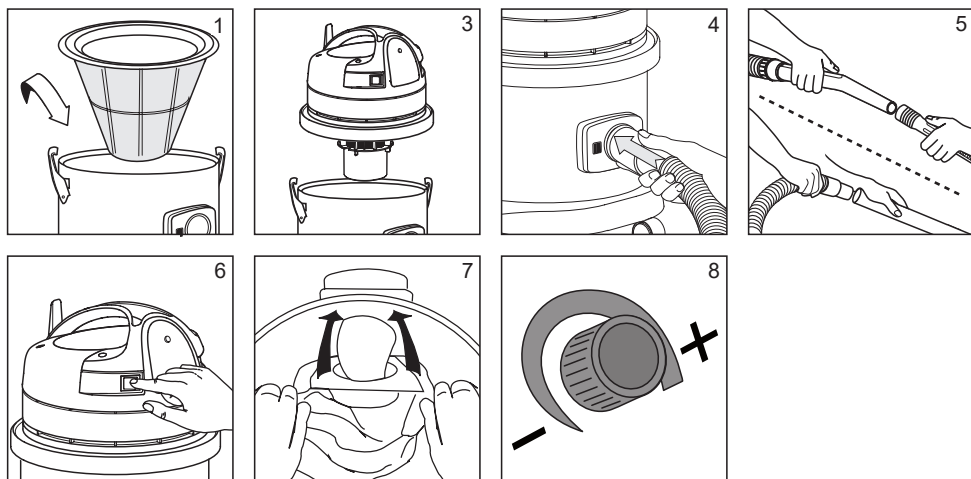
COMPONENTS DESCRIPTION - OSIEN KUVAUS - BESKRIVNING AV KOMPONENTER - BESKRIVELSE AF DELE - KOMPONENTIDE KIRJELDUS - OPIS KOMPONENTÓW - ОПИСАНИЕ КОМПОНЕНТОВ - DESCRIEREA COMPONENTELOR



Ø36



**DUST PICK UP - PÖLYN IMUOINTI - DAMMSUGNING - STØVSUGNING - TOL-
MU IMEMINE - ZASYSANIE KURZU - ВСАСЫВАНИЕ ПЫЛИ - ASPIRARE PRAF**



**VERSION WITH DETACHABLE CABLE - MALLI IRROTETTAVALLA JOHDOLLA
VERSION MED AVTAGBAR SLADD - VERSION MED AFTAGELIG LEDNING - EE-
MALDATAVA JUHTMEGA VERSIOON - WERSJA Z ODŁĄCZANYM KABLEM -
ВЕРСИЯ С ОТСОЕДИНЯЕМЫМ КАБЕЛЕМ - VERSIUNE CU CABLU DETASABIL**



- N.B. Drawings reported are merely indicative.
 Huom. Yllä mainittujen laitteiden piirroksset ovat täysin suuntaa-antavia.
 OBS. Ritningarna av de ovannämnda anordningarna är endast vägledande.
 N.B. Överstående tegninger af apparaterne er kun vejledende.
 N.B. Ulaltoodud seadmete joonised on ainult näidiseks.
 N.B. Powyższe rysunki urządzeń są czysto przykładowe.
 Примечание: Вышеприведенные изображения приборов являются ориентировочными
 N.B. Desenele prezentate au doar caracter orientativ.



IP CLEANING S.r.l.
Registered Office
Viale Treviso n°63 fraz. Summaga
30026 Portogruaro (VE) ITALY

Production premises
Via E.Fermi, 2
26022 Castelverde (CR) ITALY

GB CE CONFORMITY DECLARATION
FIN VAATIMUKSEN MUKAISUUSVAKUUTUS CE
S FÖRSÄKRAN OM ÖVERENSSTÄMMELSE CE
DK ÖVERENSSTEMMELSESERKLÄRING CE

EST CE VASTAVUSDEKLARATSIOON
PL DEKLARACJA ZGODNOŚCI UE
RU ДЕКЛАРАЦИЯ СООТВЕТСТВИИ ЕС
RO DECLARAȚIE DE CONFORMITATE CE

2006/42/CE (Machinery Directive)
2014/30/UE (Electromagnetic compatibility EMC)
2011/65/CE (Directive ROHS II)

GB - WE DECLARE ON OUR OWN RESPONSIBILITY THAT THE PRODUCT TO WHICH THIS DECLARATION REFERS IS IN ACCORDANCE WITH THE FOLLOWING RULES OR WITH OTHER DOCUMENTS CONTAINING OFFICIAL RULES:

EST - DEKLAREERIME MEIE AINUVASTUTUSE JUURES, ET SEE TOODE VASTAB JÄRGMISTELE STANDARDITELE JA STANDARDISEERIMISE DOKUMENTIDELE:

FIN - VAKUUTAMME OMALLA VASTUULLAMME, ETTÄ TUOTE, JOTA TÄMÄ VAKUUTUS KOSKEE ON SEURAAVIEN STANDARDIEN TAI MUIDEN NORMATIIVISTEN ASIAKIRJOJEN:

PL - OŚWIADCZAMY NA NASZĄ WYŁĄCZNĄ ODPOWIEDZIALNOŚĆ, ŻE PRODUKT, KTÓREGO DOTYCZY NINIEJSZA KARTA GWARANCYJNA, JEST ZGODNY Z NASTĘPUJĄCYMI NORMAMI LUB Z INNYMI DOKUMENTAMI PRAWNYMI:

S - VI FÖRSÄKRAR UNDER EGET ANSVAR ATT FÖLJANDE PRODUKT SOM OMFATTAS AV DENNA FÖRSÄKRAN I ÖVERENSSTÄMMELSE MED VILKOREN I FÖLJANDE DIREKTIV ELLER ANDRA LAGAR:

RU - МЫ ЗАЯВЛЯЕМ О НАШЕЙ ОТВЕТСТВЕННОСТИ, ЧТО ЗА КОЯТО СЕ ОТНАСЯ ДЕКЛАРАЦИЯТА, Е В СЪОТВЕТСТВИЕ СЪС СЛЕДНИТЕ СТАНДАРТИ ИЛИ НОРМАТИВНИ ДОКУМЕНТИ:

DK - VI FORSIKRER UNDER EGET ANSVAR AT FOLGENDE PRODUKT SOM OMFATTES AF DENNE ERKLÆRING ER I OVERENSSTEMMELSE MED VILKÅRENE I FOLGENDE DIREKTIV ELLER ANDRE LOVE:

RO - DECLARĂM PE PROPRIE RĂSPUNDERE CĂ PRODUSUL LA CARE SE REFERĂ ACEASTĂ DECLARAȚIE ESTE ÎN CONFORMITATE CU URMĂTOARELE REGULI SAU CU ALTE DOCUMENTE CARE CUPRIND REGULI OFICIALE:

IEC 60335 - 1:2010 + A1:2013 + A2:2016 - EN 60335 - 1:2012 + AC:2014 + A11:2014+A13:2017
IEC 60335 - 2 - 69:2016 - EN 60335-2-69:2012 - EN 62233: 2008
CISPR 14-1:2016 - EN 55014-1:2017
CISPR 14-2:2015 - EN 55014-2:2015
IEC 61000-3-2:2018 - EN 61000-3-2:2019
IEC 61000-3-3:2013 + A1:2017 - EN 61000-3-3:2013
Regulation 666/2013 (Eco Design)

Person authorised to compile the technical file

IP Cleaning S.r.l.

Via E.Fermi, 2 26022 Castelverde (Cremona) - ITALY

Legal Representative

Rappresentante legale

dott. Pietro Annibaldi Corsano

Castelverde, 01/06/2021