

*** Fissare con Loctite 542 col. ROSSO**
*** Affix with Loctite 542 col. RED**
*** Fixer avec de la Loctite 542 couleur ROUGE**
*** Mit Loctite 542 ROT befestigen**
*** Fijar con Loctite 542 col. ROJO**
*** Fixar com Loctite 542 cor. VERMELHA**

**** Lubrificare con grasso di vaselina**
**** To lubricate with vaseline grease**
**** Lubrifier avec gras des vaseline**
**** Sich mit fett zum vaselin schmieren**
**** Para lubricar con la grasa de vaselina**
**** Para lubrificar com a graxa de vaselina**



KIT RICAMBI – SPARE KITS

KIT NR.	KIT 269	KIT 292	KIT 271	KIT 282	KIT 287	KIT 283	PIST. Ø 15	KIT 288	KIT 284	KIT 289	PIST. Ø 20	KIT 290	KIT 286	PIST. Ø 22
Posizioni include Positions Included	2 - 3 - 4 5 - 6 - 13 14 - 15 - 16 17 - (7) - (18)	8 - 9 20 - 21	39	23 - 24 25 - 26 27 - 29 30	23 - 24 25 - 26 27 - 29 30	23 - 24 25 - 26 27 - 29 30	KIT 283	KIT 288	KIT 284	KIT 289	PIST. Ø 20	KIT 290	KIT 286	PIST. Ø 22
Nr. Pcs.	3 + 3	3 + 3	3	3	1	3	1	3	3	1	3	1	3	1

E3A2113 – E3A2115 – E3B2511 – E3B2513
E3B2515 – E3B2118 – E3B2121 – E3C2513
E3C2515 – E3C2518 – E3C2521 – E3E2813
E3E2815 – E3E2517 – E3E2520

PISTON Ø 13	PISTON Ø 15	PISTON Ø 18	PISTON Ø 20	PISTON Ø 22
E3E2813	E3E2517	E3C2511	E3B2513	E3A2113
E3E2815	E3E2520	E3C2513	E3C2518	E3A2115
		E3C2518	E3B2118	E3B2115
		E3C2521	E3B2121	E3B2118

POS	COD.	DESCRIZIONE – DESCRIPTION - KIT	NR
1	59.1210.41	Testata pompa D.13 - NICKEL	1
1	59.1211.41	Testata pompa D.15 - NICKEL	1
1	59.1212.41	Testata pompa D.18 - NICKEL	1
1	59.1213.41	Testata pompa D.20 - NICKEL	1
1	59.1214.41	Testata pompa D.22 - NICKEL	1
2	36.2025.51	Guida valvola d'aspirazione	269
3	94.7676.00	Molla Dm. 9.4x14.8	269
4	36.2001.76	Valvola sferica	269
5	36.2003.66	Sede valvola d'aspirazione	269
6	90.3841.00	OR D. 17.13x2.62 NBR 70 SH 3068269	3
7	36.7115.01	Gruppo valvola d'aspirazione	269
8	90.3847.00	OR D.20.24x2.62 NBR 70 SH 3081.292	3
9	98.2225.00	Tappo M24x1.5x16.7 - NICKEL	292
10	99.1690.00	Vite M5x55	3
11	96.6905.00	Rosetta D.5x11.5x0.4	3
1	58.0400.09	Pistone D.13x42	1
1	58.0401.09	Pistone D.15x42	1
1	58.0402.09	Pistone D.18x42	1
1	59.0400.09	Pistone D.20x42	1
1	59.0401.09	Pistone D.22x42	1
13	90.3589.00	OR D.12.42x1.78 NBR 70 SH 2050	269
14	36.2113.66	Sede valvola di mandata	269
15	36.2112.76	Valvola sferica	269
16	94.7333.00	Molla Dm.6.2x10.4	269
17	36.2111.51	Guida valvola di mandata	269
18	36.7193.01	Gruppo valvola di mandata	269
19	98.1967.00	Tappo G 1/8"x8 - NICKEL	1
20	90.3593.00	OR D.15.60x1.78 NBR 70 SH 2062	292
21	98.2137.50	Tappo M18x1.5x10 D.23-D.12 - NK	292

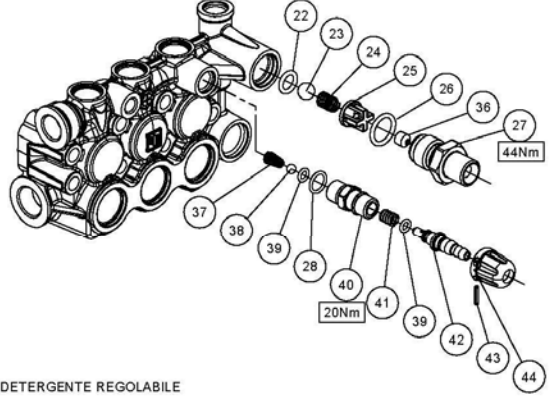
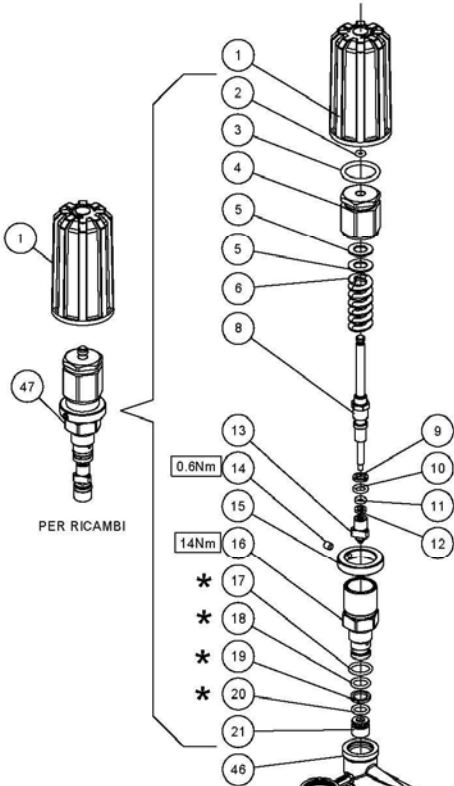
POS	COD.	DESCRIZIONE – DESCRIPTION - KIT	NR
22	99.3175.00	Vite M8x60 UNI 5931	8
23	66.1007.51	Anello di testa D.20	285-290
	66.1009.51	Anello di testa D.22	286-291
	63.1010.51	Anello di testa D.15	283-288
	63.1011.51	Anello di testa D.18	284-289
	44.1002.51	Anello di testa D.13	282-287
	90.2691.00	An. ten.alt. D.20x30x6/3.7 HP	285-290
	90.2716.00	An. ten.alt. D.22x32x6/3.7 HP	286-291
24	90.2611.00	An. ten.alt. D.15x24x5.4/3.4 HP	283-288
	90.2653.50	An. ten.alt. D.18x28x46/3.7 HP	284-289
	90.2602.00	An. ten.alt. D.13x21x4 HP	282-287
	90.5076.50	Anello antiest. D.13x21x4	282-287
	90.5089.90	Anello antiest. D.15x24x2	283-288
25	90.5111.50	Anello antiest. D.18x28x2	284-289
	90.5134.00	Anello antiest. D.20x30x2	285-290
	90.5148.50	Anello antiest. D.22x32x2	286-291
	59.6058.01	Gr. sup. guarn./boccola D.13	287
	59.6059.01	Gr. sup. guarn./boccola D.15	288
26	59.6060.01	Gr. sup. guarn./boccola D.18	289
	59.6061.01	Gr. sup. guarn./boccola D.20	290
	59.6062.01	Gr. sup. guarn./boccola D.22	291
27	90.3612.00	OR D.31.47x1.78 NBR 70 SH. 2.125	3
	282.21.48x1.265-286-287-288-289-290-291		
	90.2690.00	Anello ten. alt. D.20x28x6.5 LP	285-290
	90.2715.00	Anello ten. alt. D.22x30x6.5 LP	286-291
29	90.2608.00	Anello ten. alt. D.15x22x5 LP	283-288
	90.2650.00	Anello ten. alt. D.18x24x5 LP	284-289
	90.2601.00	Anello ten. alt. D.13x20x5 LP	282-287
	59.2105.70	Anello per tenuta D.13	287
	59.2106.70	Anello per tenuta D.15	288
30	59.2107.70	Anello per tenuta D.18	289
	59.2108.70	Anello per tenuta D.20	290
	59.2109.70	Anello per tenuta D.22	291
31	98.2099.00	Tappo G 3/8"x13 - NICKEL	1
32	96.7380.00	Rosetta D.17.5x23x1.5	1
33	98.2179.00	Tappo G 1/2"x10 - NICKEL	1
34	96.7514.00	Rosetta D.21.5x27x1.5	1
35	96.6990.00	Rosetta D.7.5x23x0.5	3

POS	COD.	DESCRIZIONE – DESCRIPTION - KIT	NR
36	59.2110.82	Guarnizione spugna D.3x103	1
37	59.0100.22	Carter pompa	1
38	58.2104.51	Protezione	1
39	90.1565.50	Anello rad. D.15x24x5/7	271
40	59.050066	Guida pistone	3
41	97.7399.00	Spinotto D.14x34	3
42	59.0300.01	Biella completa	3
43	99.3099.00	Vite serraggio biella M8x35	6
44	47.1512.22	Coperchio laterale lato spia	1
45	90.3877.00	OR D.39.34x2.62 NBR 70 SH. 3156	1
46	70.2118.01	Spia livello olio	1
47	59.0201.35	Albero - E3A2115-E3B2121-E3C231-E3E2815	1
	59.0202.35	Albero - E3A2113-E3B2118-E3B2515-E3C2518-E3E2520	1
	59.0203.35	Albero - E3B2511-E3B2513-E3C2513-E3C2515-E3E2813-E3E2517	1
48	90.0756.00	Anello seeger D.45	1
49	99.3039.00	Vite M8x16 UNI 5931	12
50	91.8375.00	Cuscinetto a rulli 30x62x12.25	2
51	90.3913.00	OR D.67.95x2.62 NBR 70 SH. 3628	2
52	97.5680.00	Spessore D.74.5x104x0.3	1
	97.5978.00	Spessore D.74.5x104x0.1	1
53	98.2105.00	Asta livello olio G 3/8"x51 D.7	1
54	90.3922.00	OR D.133.02x2.62 NBR 70 SH. 3525	1
55	59.1600.22	Coperchio posteriore carter	1
56	98.2042.50	Tappo G 1/4"x9 TE17 - Zinc.	1
57	90.3585.00	OR D.10.82x1.78 NBR 70 SH. 2043	1
58	47.1510.22	Coperchio laterale lato PTO	1
59	90.1648.00	Anello rad. D.30x55x7	1
60	91.4892.00	Linguetta 8x7x35	1
61	99.3037.00	Vite M8x16 UNI 5739	4
62	96.7016.00	Rosetta D. 8.4 UNI 1751	4
63	50.2000.74	Piedino pompa	2

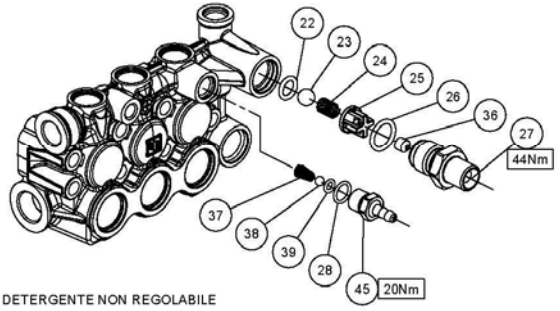
VH VERSION

VERSIONE CON VALVOLA DI REGOLAZIONE AUT. - VERSION WITH BUILT-IN AUT. UNLOADER
 VERSION AVEC RÉGULATEUR AUT. DE PRESSION INCORPORÉ
 AUSFÜHRUNG MIT EINGEBAUTEM AUT. DRUCKREGULIERVENTIL
 VERSIÓN CON REGULADOR AUT. DE PRESIÓN INCORPORADO - VERSÃO COM VÁLVULA DO REGULAMENTO AUT.

OPTIONALS

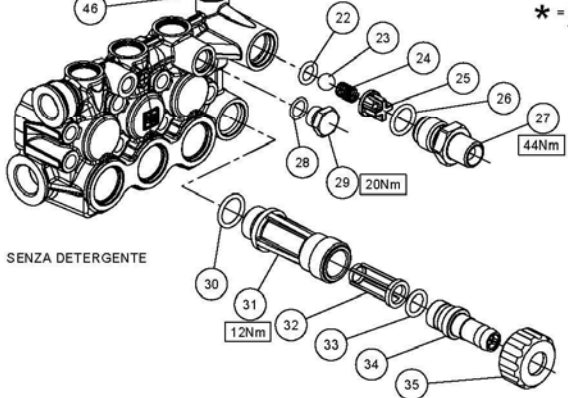


DETERGENTE REGOLABILE



DETERGENTE NON REGOLABILE

* = Se necessario prima del montaggio ingrassare.
 - Usare grasso di vaselina per pompe -



VH VERSION

**VERSIONE CON VALVOLA DI REGOLAZIONE AUT. – VERSION WITH BUILT-IN AUT. UNLOADER
VERSION AVEC RÉGULATEUR AUT. DE PRESSION INCORPORÉ
AUSFÜHRUNG MIT EINGEBAUTEM AUT. DRUCKREGULIERVENTIL
VERSIÓN CON REGULADOR AUT. DE PRESIÓN INCORPORADO - VERSÃO COM VÁLVULA DO REGULAMENTO AUT.**

POS	COD.	DESCRIZIONE – DESCRIPTION - KIT	NR	POS	COD.	DESCRIZIONE – DESCRIPTION - KIT	NR
1	36.3485.51	Pomolo di regolazione	1	36	10.0795.66 10.0798.66	Ugello per iniettore Ø 2 Ugello per iniettore Ø 2.2	1
2	90.3566.00	OR D.2.90X1.78 NBR 70 SH. 2012	1	37	94.8217.00	Molla conica Ø 4.3/7.3x11 279-280	1
3	90.3845.00	OR D.18.72X2.62 NBR 70 SH. 3075	1	38	97.4782.00	Sfera Ø 7/32" 279-280	1
4	36.3481.70	Registro di pressione	1	39	90.3573.00	OR Ø 5.28x1.78 NBR 70 Sh. 2021 279-280	2
5	36.3486.51	Rondella di scorrimento	2	40	36.3482.70	Sede valvola detergente 279	1
6	94.7395.00	Molla D.11.3x34.5	1	41	94.7334.00	Molla Ø 6.4x12.5 279	1
8	N.A.	Pistoncino di comando	1	42	36.3342.70	Otturatore con portagomma 279	1
9	N.A.	Anello antiest. D.6.1x9x1.5	1	43	97.6615.00	Spina elastica Ø 2x12 UNI 6873 279	1
10	N.A.	OR D.6.07x1.78 NBR 70 Sh. 2025	1	44	36.3484.51	Pomolo detergente rosso 279	1
11	N.A.	OR D.3.69x1.78 NBR 70 Sh. 2015	1	45	36.3492.70	Portagomma 280	1
12	N.A.	Anello antiest. D.4x7x1.5	1	46	59.1206.41 59.1207.41 59.1208.41 59.1209.41	Testata pompa con valv. integr. D.15 Testata pompa con valv. integr. D.18 Testata pompa con valv. integr. D.20 Testata pompa con valv. integr. D.22	1
13	N.A.	Otturatore	1	47	36.6054.01	Frutto valvola con sede 278	1
14	99.1267.00	Vite M4x5 UNI 5929	1	OPTIONALS			
15	36.3477.70	Ghiera di pressione massima	1	30	90.3841.00	OR Ø 17.13x2.62 NBR 70 Sh. 3068	1
16	N.A.	Boccola di guida	1	31	36.3182.51	Nipplo aspirazione G 3/4"	1
17	90.3587.00	OR D.11.11x1.78 NBR 70 SH. 114	1	32	92.8925.00	Filtro Ø 12x35	1
18	90.3581.00	OR D.8.73x1.78 NBR 70 SH. 108	1	33	90.3828.00	OR Ø 12.37x2.62 NBR 70 Sh. 3050	1
19	90.5038.00	Anello antiest. D.9x12x1.5	1	34	36.2569.51	Portagomma aspirazione	1
20	90.3578.00	OR D.7.66x1.78 NBR 70 SH. 2031	1	35	92.9828.00	Ghiera G 3/4" – Ø 15	1
21	36.3483.66	Sede	1	N.A. : NOT AVAILABLE – PARTICOLARE NON FORNITO			
22	90.3823.00	OR D.9.92x2.62 NBR 70 SH. 112 278	1	KIT RICAMBI – SPARE KITS			
23	97.4838.00	Sfera Ø 13/32" 278	1	KIT NR. KIT 278 KIT 279 KIT 280			
24	94.7355.00	Molla Ø 8.5x12 278	1	Posizioni include 22 – 23 28 – 37 28 – 37			
25	36.3104.51	Guida valvola 278	1	Positions 24 – 25 38 – 39 38 – 39			
26	90.3839.00	OR Ø 15.88x2.62 NBR 70 Sh. 121 278	1	included 26 - 47 40 – 41 40 – 41			
27	36.3490.70	Nipplo 3/8" NPT – F – Ø3	1	42 – 43 44			
	36.3489.70	Nipplo G 3/8" – F – Ø3		Nr. Pcs. - - -			
	36.3488.70	Nipplo M22x1.5 – Ø3					
	36.3487.70	Nipplo 3/8" NPT – M – Ø3					
	36.3479.70	Nipplo G 3/8" – M – Ø3					
28	90.3585.00	OR Ø 10.82x1.78 NBR 70 Sh. 2043 279-280	1				
29	98.2041.00	Tappo G 1/4"x9	1				