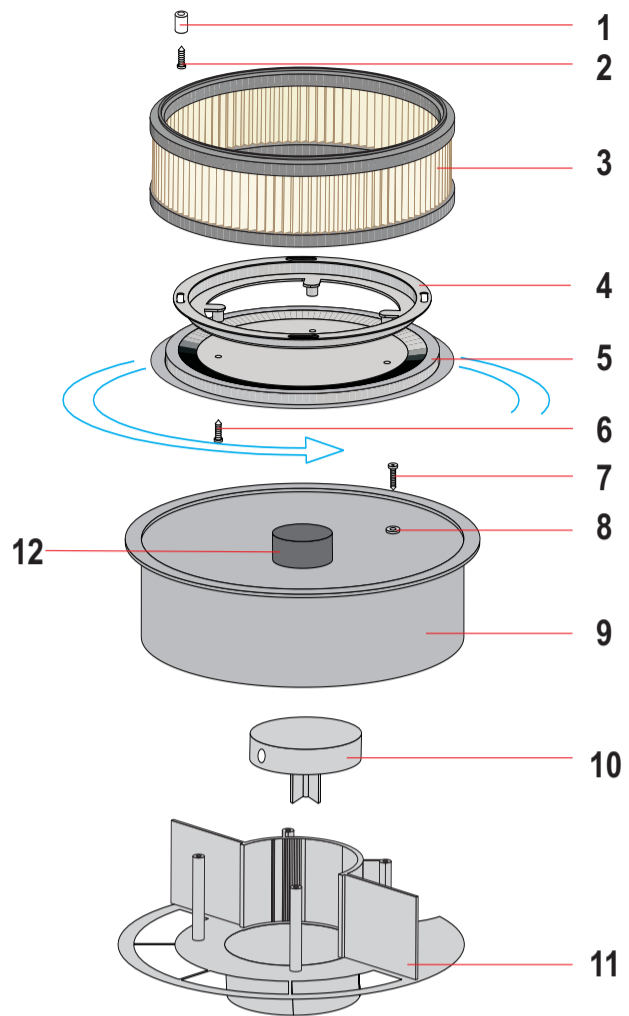
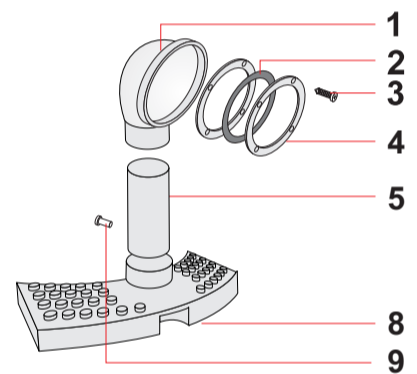


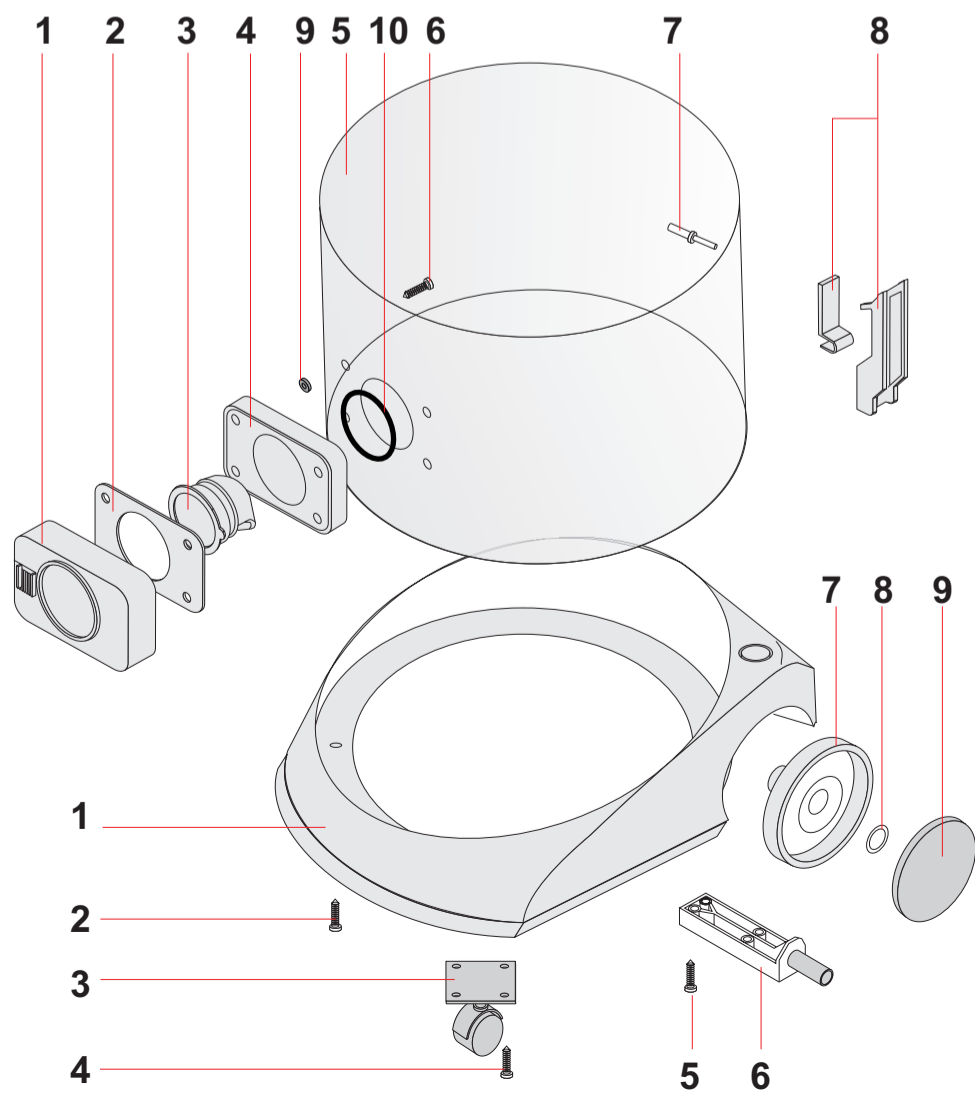
KIT IDRO-WET 500			REF.6289
POS.	REF.	DESCRIZIONE	N°
1	3706	BUSSOLA Ø8 PLAST.	4
2	3724	VITE PAT TMT PHL 5x25 INOX	4
3	6260	CARTUCCIA POLY 250X219X79	1
4	6281	ANELLO BAIONETTA	1
5	6278	SUPPORTO PIASTRA FILTRO	1
6	6369	VITE TC CROCE 4,2X16 INOX UNI 6954	4
7	3156	VITE PAT TMT PHL 5x20 INOX	4
8	6287	RONDELLA GOMMA Ø 10X4,5X1,5	4
9	6284 IDRO	SUPPORTO 500 IDRO	1
10	6413	GALLEGGIANTE IDRO	1
11	6277	DISCO PARASPRUZZI	1
12	6142	FILTRO PPI/45 Ø50 H=35	1
*	1016	GREMBIALINA PIANA M5 INOX	8



DISPOSITIVO IDRO SMALL			REF.6199
POS.	REF.	DESCRIZIONE	N°
1	6191	CORPO DEFLETTORE IDRO	1
2	6192	GUARNIZIONE DEFLETTORE IDRO	1
3	3049	VITE AUT.TC PHL 3,5X13 INOX	4
4	6193	FLANGIA DEFLETTORE IDRO	2
5	6196	TUBO IDRO L= 40	1
8	6194	CORPO DIFFUSORE IDRO	1
9	1301	RIVETTO 5X11	2



FUSTO PLAST. WET H=235 COMP VETRO			REF.6497
POS.	REF.	DESCRIZIONE	N°
1	2652 A	BOCCHETTONE R 155	1
2	2846	GUARNIZIONE Ø 38	1
3	2593	DEFLETTORE 99	1
4	2586	GUARNIZIONE R 205	1
5	6497TRA	FUSTO PLAST.WET H=235 TRASP/VETRO	1
6	1026	VITE PAT TMT PHL 5X30 ZINC.	4
7	1302	RIVETTO 5X19	4
8	3602	GANCIO A SCATTO COMPLETO	2
9	6287	RONDELLA GOMMA Ø 10X4,5X1,5	4
10	6370	OR TENUTA FUSTO	1
*	1016	GREMBIALINA PIANA M5 INOX UNI 6592	8



CARRELLO YES			REF.6047
POS.	REF.	DESCRIZIONE	N°
1	6045	CORPO CARRELLO YES	1
2	1005	VITE PAT TMT PHL 5X14 ZN NERA P/R	4
3	6030	RUOTA Ø 35 C/PIASTRA QUADRA	2
4	2680	VITE TC. CROCE 4X15	8
5	1005	VITE PAT TMT PHL 5X14 ZN NERA P/R	8
6	6042	SUPPORTO RUOTA YES	2
7	6043	CORPO RUOTA YES	2
8	2557	BLOC Ø 18	2
9	6044	COPRI RUOTA YES	2