



Spare Parts List

ipc Div.SOTECO

Ref: ASDO13366

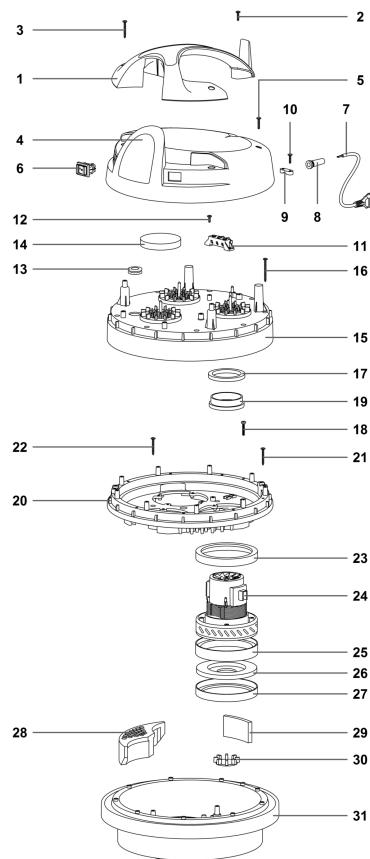
Model: ASP. GS3/78OPT CYC TPR 433 OPT CYC AQU



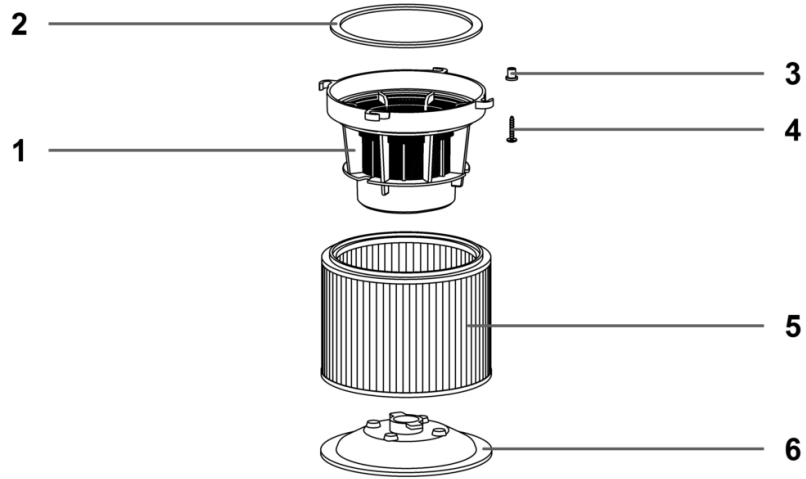
IPC Integrated Professional Cleaning

IPC Soteco

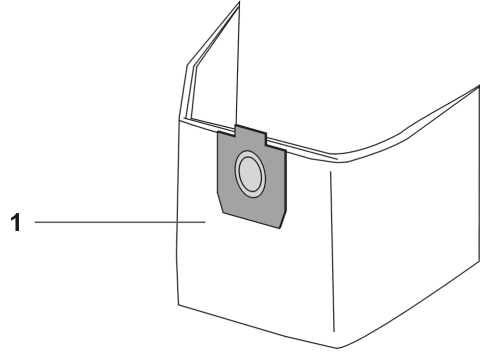
Ref. K	Part N.	Customer Part N.	Description	Quantity	Validity		Price
					From	To	
0001	PMTA08807		TESTATA TOPPER 433 C/P AR/G6	1,00			--
0002	KTRI04357		KIT FILTR. C/CART.HEPA H=125 (ECOV)	1,00			--
0003	FTDP00462		SACCO FILTRO MICROFIBRA 338-SC-TEX	1,00			--
0004	PMFU02611		FUSTO DEC.400 G/F S/F COMP ICS	1,00			--
0005	PMVR06069		CICLONE 400 COMPLETO	1,00			--
0006	PMFU02705		FUSTO 400 B.CICL.A430 OPT COMP AQU037	1,00			--
0007	CARR01819		CARRELLO OPTIM 600 BASC SMALL	1,00			--



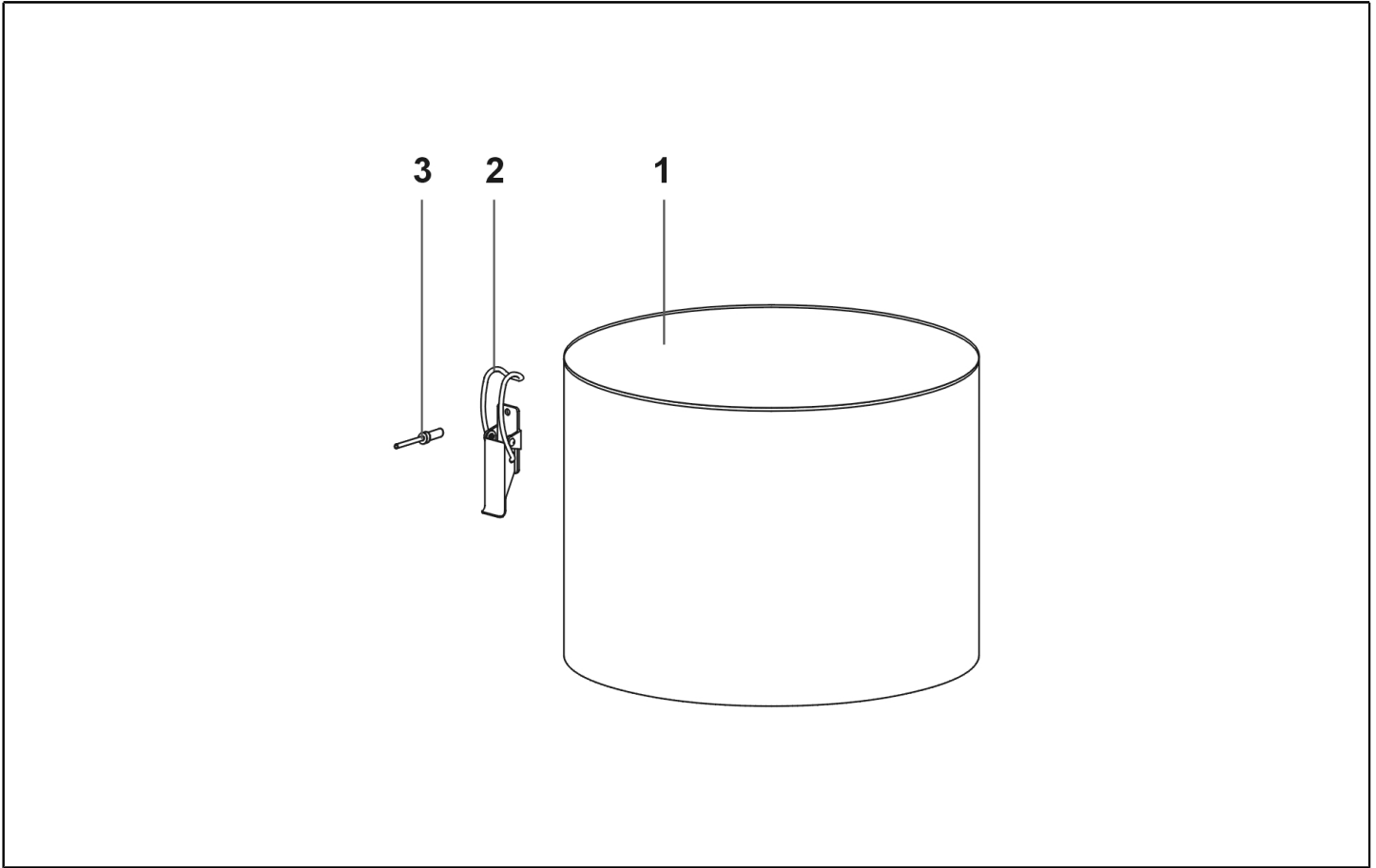
Ref. K	Part N.	Customer Part N.	Description	Quantity	Validity		Price
					From	To	
*	MECB01818		CABLAGGIO 50CM MOTORE-TP 1200	3,00			--
*	FSVR00127		FASCETTA	4,00			--
*	MECB35712		CAVETTO C/RESISTENZE	1,00			--
0001	MPVR08298		MANIGLIA TOPPER 600 ARAGOSTA	1,00			--
0002	VTVT71961		VITE PFU TMT PHL 5X20 ZN NERA P/R	1,00			--
0003	VTVT72106		VITE PAT TMT PHL 5X40 ZN NERA	2,00			--
0004	PMVR04806		COPERCHIO TOPPER 600 G6 3INT	1,00			--
0005	VTVT72055		VITE PFU TMT PHL 5X25 ZN NERA P/R	2,00			--
0006	MECI28744		INTERRUTTORE LUM.ROSSO ANTISPRUZZO	3,00			--
0007	MECB31445		CAVO ELETTRICO 2X1,5 MT.8,5	1,00			--
0008	MEVR28673		PASSACAPO	1,00			--
0009	MPVR28690		BLOCCA CAVO	1,00			--
0010	VTVT71961		VITE PFU TMT PHL 5X20 ZN NERA P/R	1,00			--
0011	MEVR02008		MORSETT. 400-600 2P 3MOT RAD	1,00			--
0012	VTVT71960		VITE PAT TMT PHL 5X14 ZN NERA P/R	2,00			--
0013	MEVR72017		PASSAFILO RACCORDO RAPIDO	1,00			--
0014	FTDP38064		FILTRO MTP/65 H=15 D.95	3,00			--
0015	MPVR08503		COPERTURA 600 ARAGOSTA	1,00			--
0016	VTVT40007		VITE PAT TMT PHL 5X55 ZN NERA	9,00			--
0017	MPVR38371		RONDELLA H8 D85X65	3,00			--
0018	VTVT01181		VITE TC CROCE M 5X30 UNI 7687	1,00			--
0019	MPVR86282		ANELLO MOTORE H=7 (15) PLAST.	3,00			--
0020	MPVR09336		FERMAMOTORE NEV. 600 GRIGIO 6000	1,00			--
0021	VTVT72106		VITE PAT TMT PHL 5X40 ZN NERA	9,00			--
0022	VTVT72106		VITE PAT TMT PHL 5X40 ZN NERA	3,00			--
0023	GUGO28683		GUARNIZIONE A L S/F H=5,5	3,00			--
0024	MOMO40006		MOT.BS282 1200W 220-240 50/60 MONO	3,00			--
0025	GUVR00397		GUARNIZIONE A L S/F H=16	3,00			--
0026	MPVR89143		FALSO STADIO H=13MM	3,00			--
0027	GUGO28683		GUARNIZIONE A L S/F H=5,5	3,00			--
0028	FTDP38057		TRIANGOLO FONOAASSORB.H=51	3,00			--
0029	FTDP28745		GUARNIZIONE MTP/30 AU-AD 50X10X85	3,00			--
0030	MPVR28748		VALVOLA AUTOMATICA	3,00			--
0031	MPVR02262		BASAMENTO 600/400 C/PIA G6 COMP	1,00			--



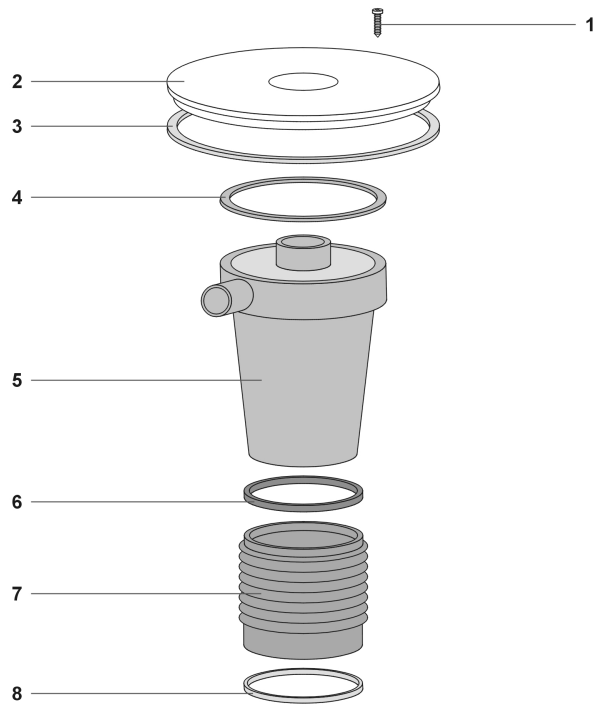
Ref. K	Part N.	Customer Part N.	Description	Quantity	Validity		Price
					From	To	
0001	MPVR40590		CORPO ANTISCHIUMA RETE BASSO	1,00			--
0002	GUVR40078		GUARNIZIONE H3 DS50 COR ANTISCHIUMA	1,00			--
0003	MPVR35796		BUSSOLA D.8 PLAST.	4,00			--
0004	VTVT36751		VITE PAT TMT PHL 5X25 INOX	4,00			--
0005	FTDP28843		CARTUCCIA HEPA H=125	1,00			--
0006	MPVR28723		DISCO BLOCCAFILTRO COMPLETO	1,00			--



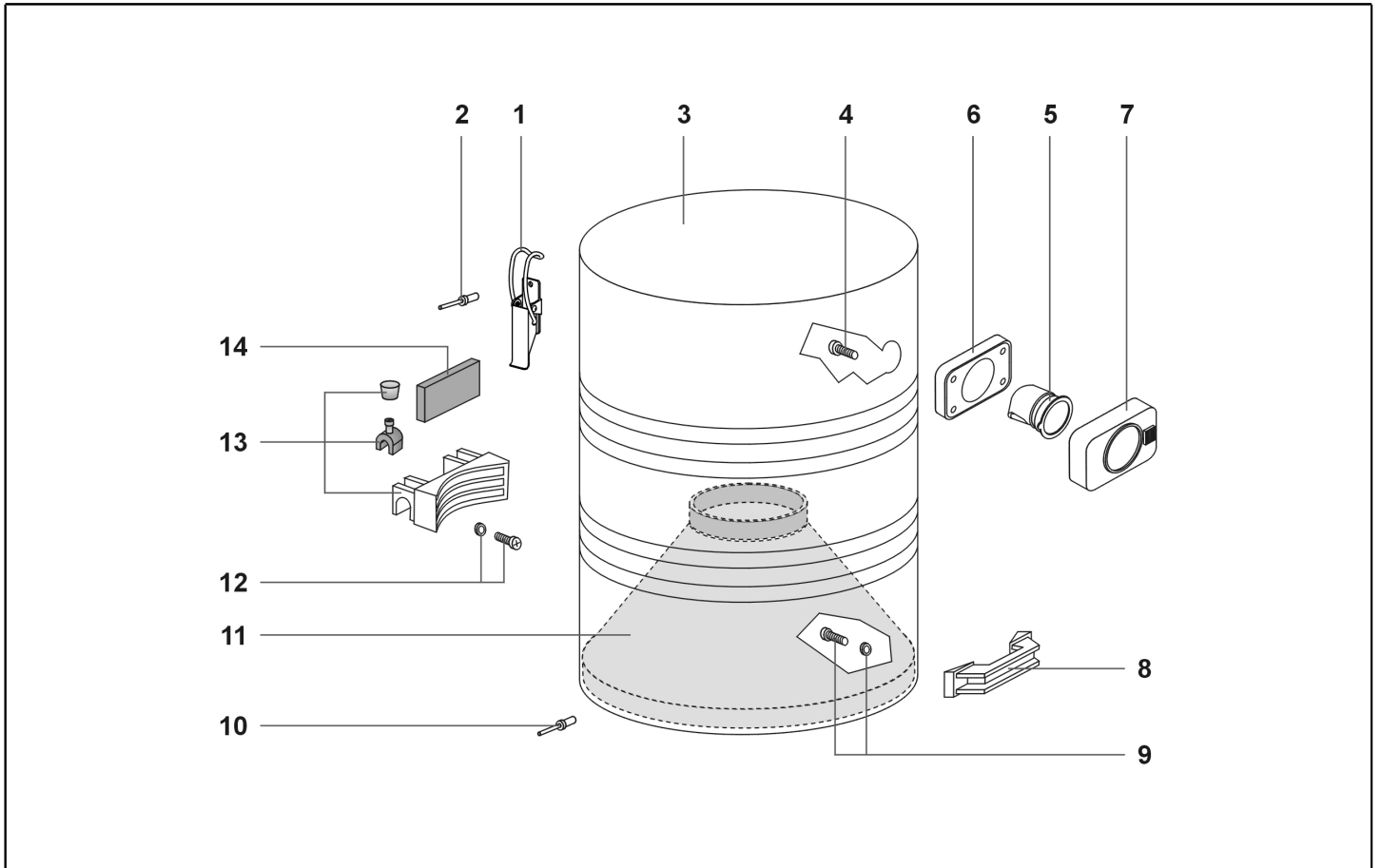
Ref. K	Part N.	Customer Part N.	Description	Quantity	Validity		Price
					From	To	
0001	FTDP00462		SACCO FILTRO MICROFIBRA 338-SC-TEX	1,00			--
0001	FTDP00462		SACCO FILTRO MICROFIBRA 338-SC-TEX	1,00			--



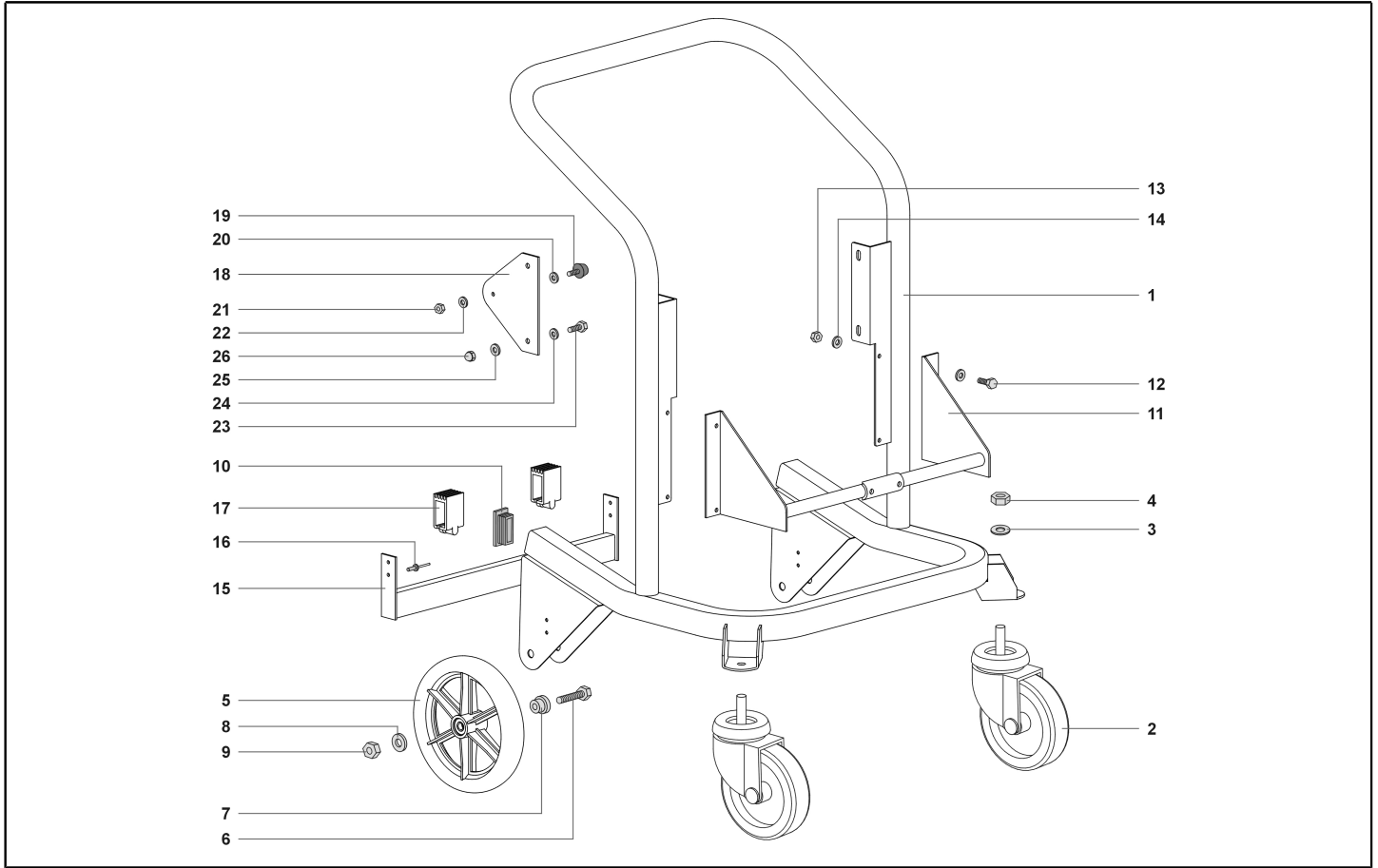
Ref. K	Part N.	Customer Part N.	Description	Quantity	Validity		Price
					From	To	
0001	LAFN10862		FUSTO DEC.400 H=330 A430 S/F ICS	1,00			--
0002	CHVR40000		GANCIO METALLICO UNIVERSALE	2,00			--
0003	VTVR71991		RIVETTO 05X11	4,00			--



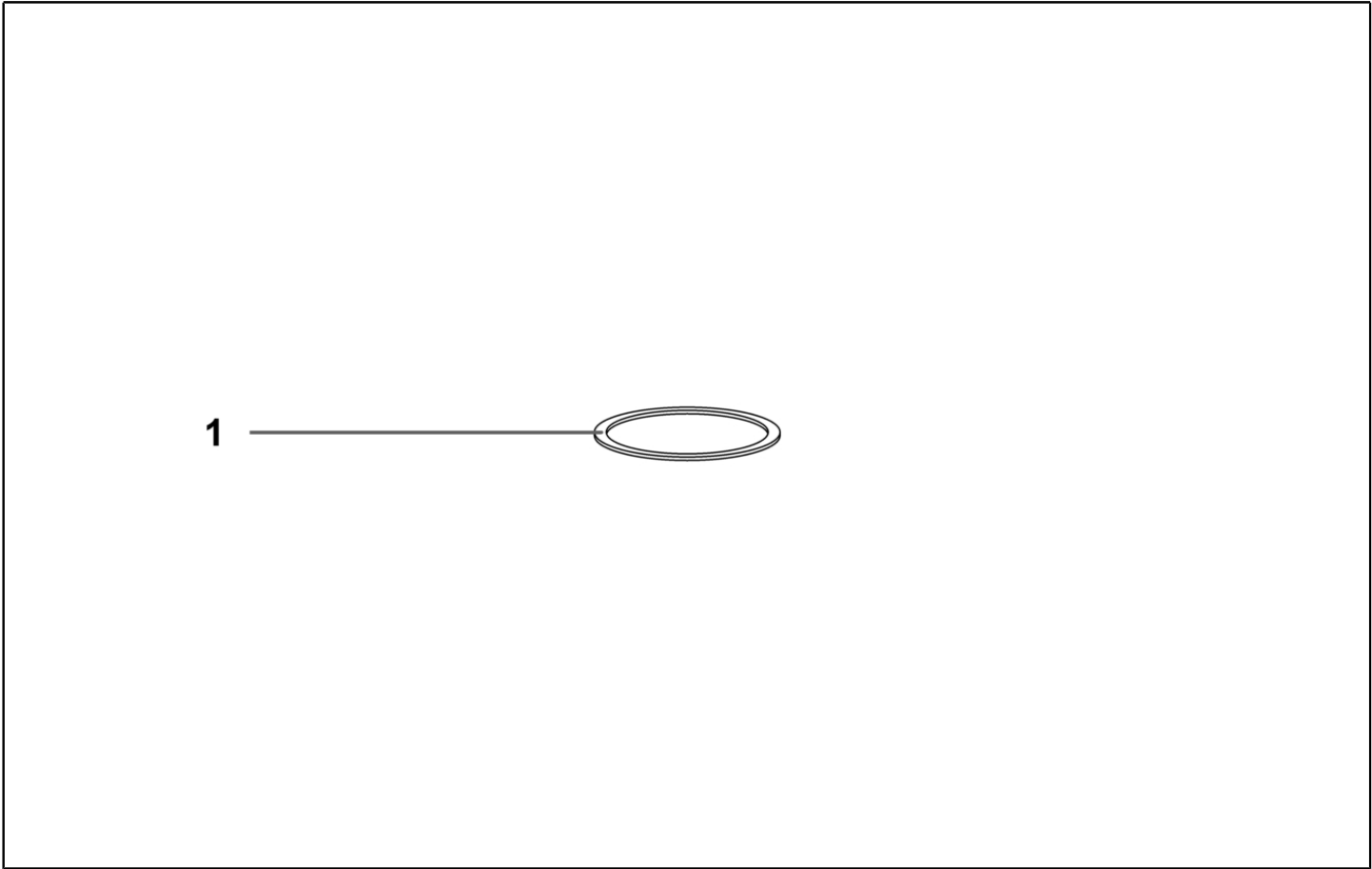
Ref. K	Part N.	Customer Part N.	Description	Quantity	Validity		Price
					From	To	
0001	VTVT71960		VITE PAT TMT PHL 5X14 ZN NERA P/R	4,00			--
0002	MPVR10450		SUPPORTO CICLONE 400	1,00			--
0003	GUVR37740		GUARNIZIONE CICLONE L=1230	1,00			--
0004	GUVR40021		GUARNIZIONE CONV.600 ALLUM. AL MT	1,20			--
0005	MPVR10474		CHIOCCIOLA CICLONE C/CONO	1,00			--
0006	CNPR00407		ELASTICO D.75X15 H	1,00			--
0007	MPVR06690		SOFFIETTO D.80	1,00			--
0008	FSVR72169		FASCETTA 8M 78/98	1,00			--



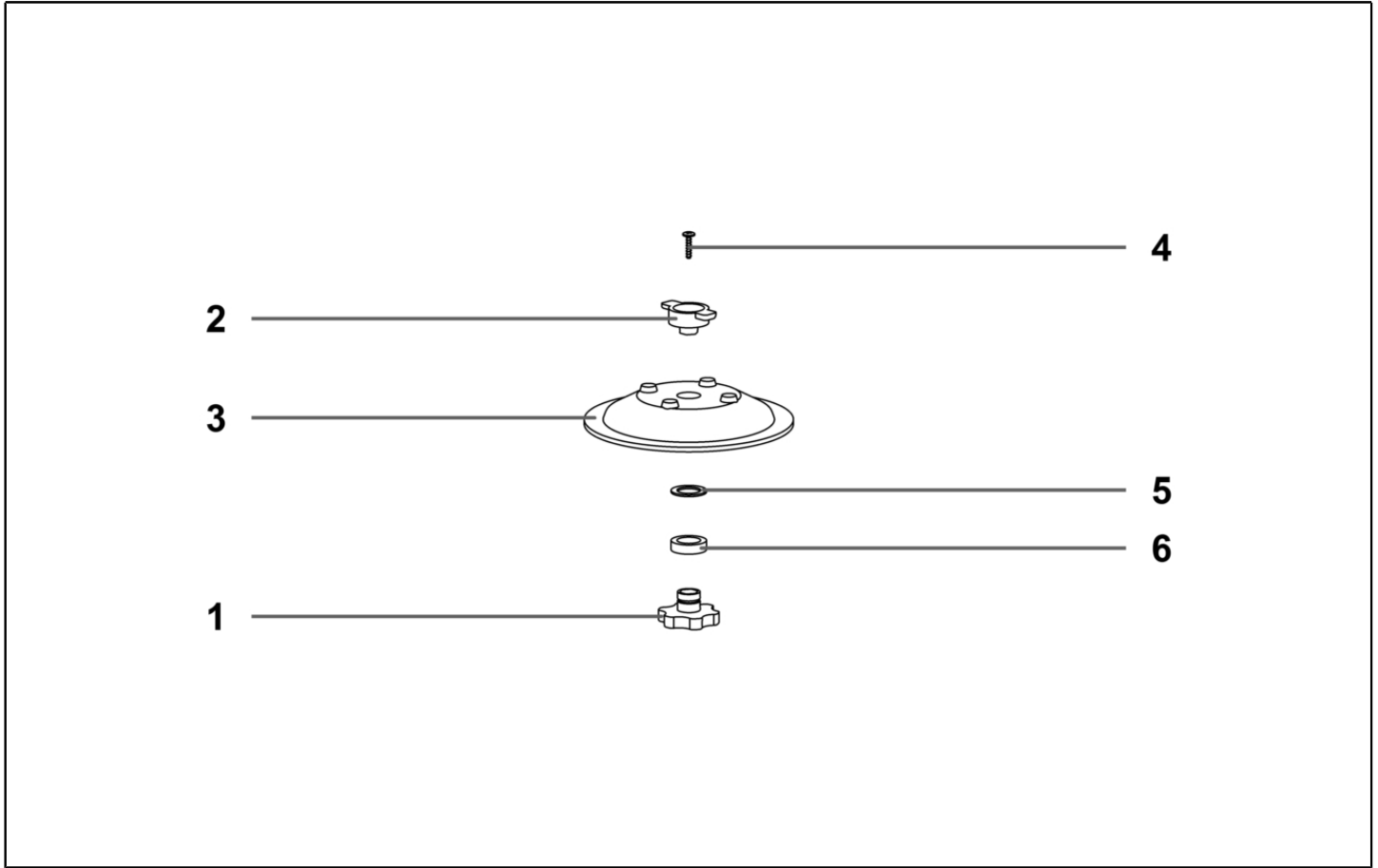
Ref. K	Part N.	Customer Part N.	Description	Quantity	Validity		Price
					From	To	
0001	CHVR40000		GANCIO METALLICO UNIVERSALE	2,00			--
0002	VTVR71991		RIVETTO 05X11	4,00			--
0003	PMFU02652		FUSTO 400 BASC.H=685 SP07 A430 2G	1,00			--
0004	VTVT72055		VITE PFU TMT PHL 5X25 ZN NERA P/R	4,00			--
0005	MPVR09191		DEFLETTORE 99/60 CONDUTTIVO	1,00			--
0006	MPVR08670		GUARNIZIONE R 205 CONDUTTIVA	1,00			--
0007	MPVR11841		BOCCHETTONE 99/60 NE P/AG A/G5 COND	1,00			--
0008	MPVR09429		MANIGLIA V.F. GRIGIO 6000	1,00			--
0009	RIGE00015		TENUTA COMPLETA C/VITE L=25	2,00			--
0010	VTVR71991		RIVETTO 05X11	4,00			--
0011	MPVR10471		CONVOGLIATORE 400 CICLONE	1,00			--
0012	RIGE00015		TENUTA COMPLETA C/VITE L=25	4,00			--
0013	MPVR06993		GRUPPO CERNIERA BASC COMP	1,00			--
0014	GUVR00559		GUARNIZIONE 10X5x1 ADESIVA	1,00			--



Ref. K	Part N.	Customer Part N.	Description	Quantity	Validity		Price
					From	To	
0001	LAFN10812		TELAIO OPTIM 600 SMALL	1,00			--
0002	RTRT00455		RUOTA DIA.150 M12X35	2,00			--
0003	VTRS00394		RONDELLA PIANA M 12 UNI 6592	2,00			--
0004	VTDD72060		DADO AUTOBLOC. M 12 BASSO UNI 7474	2,00			--
0005	RTRT00480		RUOTA FISSA PU DIA.245X50	2,00			--
0006	VTVT01414		VITE TE M12X75 UNI 5737 8.8 ZB	2,00			--
0007	PVVR00381		DISTANZIALE RUOTA D.245 OPT SMALL	2,00			--
0008	VTRS00394		RONDELLA PIANA M 12 UNI 6592	4,00			--
0009	VTDD72060		DADO AUTOBLOC. M 12 BASSO UNI 7474	2,00			--
0010	MPVR06895		TAPPO PLAST. 40X40	2,00			--
0011	LAFN09581		ASSE CERNIERA	1,00			--
0012	VTVT01019		VITE TE M 6X16 UNI 5739	4,00			--
0013	VTDD00222		DADO M 6 UNI 5588	4,00			--
0014	VTRS00400		RONDELLA PIANA M 6 UNI 6592	8,00			--
0015	LAFN10829		APPOGGIO FUSTO BASC. OPTIM SMALL	1,00			--
0016	VTVR00395		RIVETTO 4,8X15 INOX	4,00			--
0017	MPVR06691		PIEDINO APPOGGIO BASCULANTE	2,00			--
0018	LAFN09583		PIASTRA PIEDINO	2,00			--
0019	ABGO00062		PARACOLPI H=17 M6X15	2,00			--
0020	VTRS00389		GREMBIALINA M 6X18X1,5 UNI 6593	2,00			--
0021	VTDD00230		DADO AUTOBLOC. M 6 BASSO UNI 7474	2,00			--
0022	VTRS00400		RONDELLA PIANA M 6 UNI 6592	2,00			--
0023	VTVT01392		VITE TBEI 8X16 UNI 7380 INOX	4,00			--
0024	VTVR71963		GREMBIALINA M 8X24X2 UNI 6593	4,00			--
0025	VTRS00396		RONDELLA PIANA M 8 UNI 6592	4,00			--
0026	VTDD00214		DADO CIECO M 8 UNI 5721	4,00			--



Ref. K	Part N.	Customer Part N.	Description	Quantity	Validity		Price
					From	To	
0001	GUVR40078		GUARNIZIONE H3 DS50 COR ANTISCHIUMA	1,00			--
0001	GUVR40078		GUARNIZIONE H3 DS50 COR ANTISCHIUMA	1,00			--



Ref. K	Part N.	Customer Part N.	Description	Quantity	Validity		Price
					From	To	
0001	MPVR07254		POMOLO ATTACCO RAPIDO	1,00			--
0002	MPVR07253		AGGANCIO ATTACCO RAPIDO	1,00			--
0003	MPVR06630		DISCO PORTAFILTRO	1,00			--
0004	VTVT71961		VITE PFU TMT PHL 5X20 ZN NERA P/R	1,00			--
0005	VTRS00418		RONDELLA P.P. 30X20X1,5	1,00			--
0006	VTRS00419		RONDELLA GOMMASPUGNA 30X20X8	1,00			--