



**IPC**

**Spare parts list**

Ref: ASDO40035

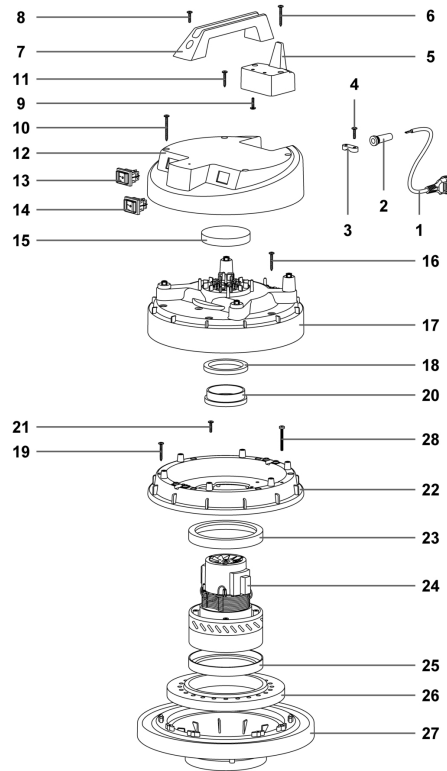
Model: LAVAMOQ PLUS.1 W1 32S 230-5/60 3-05PRT



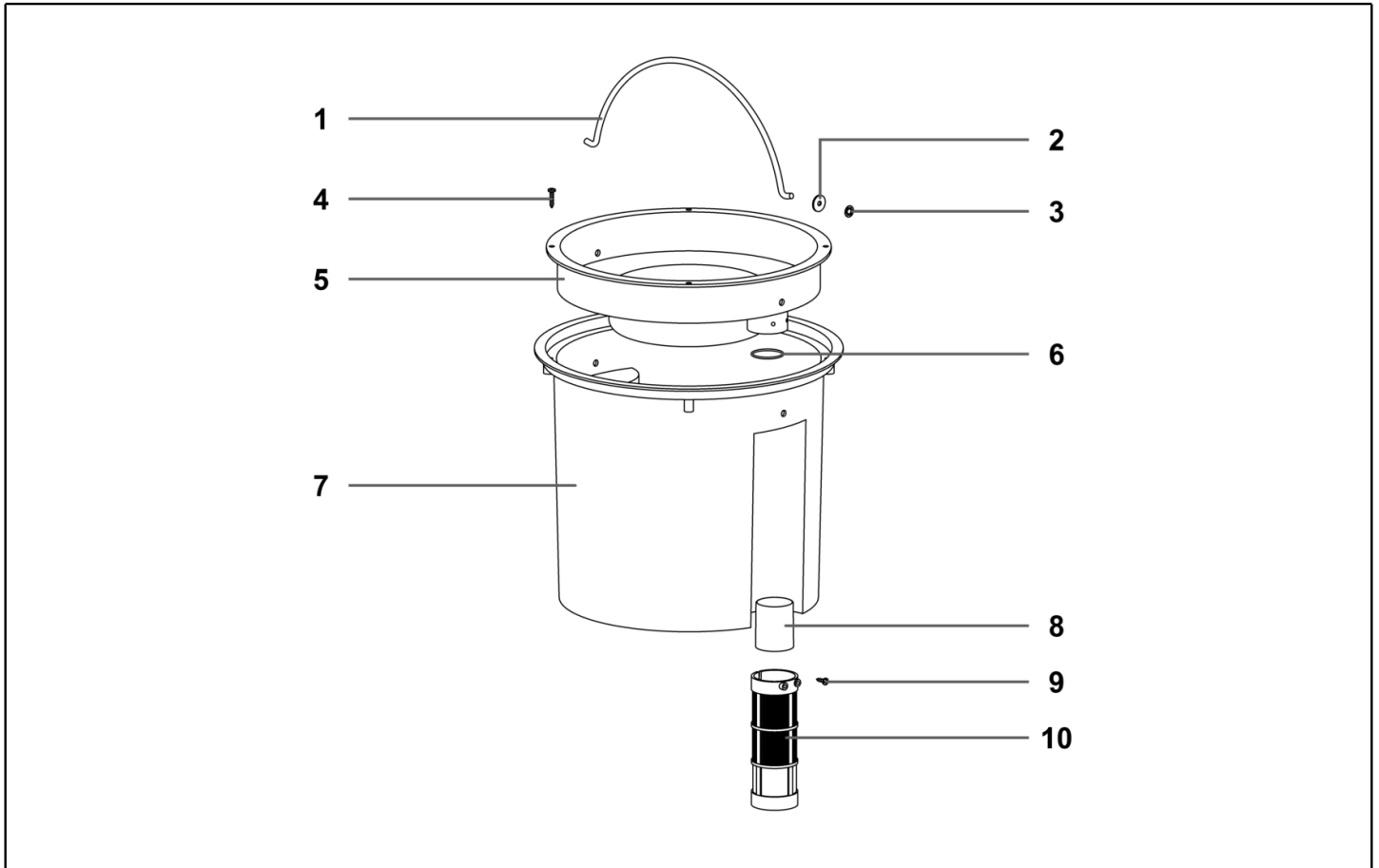
IPC Integrated Professional Cleaning

**IPC Soteco**

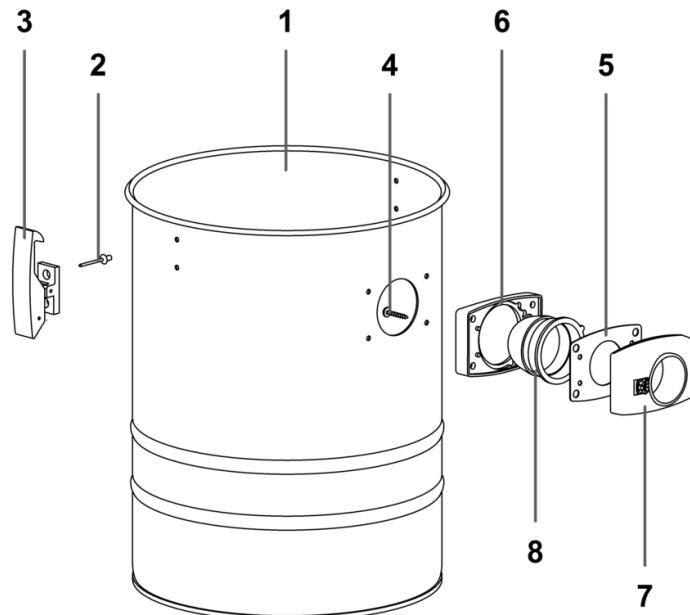
Ref. K	Part n.	Part n. 2	Description	Quantity	Validity		Price
					From	To	
0001	MEQE28807		TESTATA RIO C/PIAST (PORTOTECNICA)	1,00			--
0002	MPVR28779		SECCHIO ACQUA PULITA LT.11 COMPLETO	1,00			--
0003	LAFN10678		FUSTO MEC 500 AISI 304 NERO	1,00			--
0004	CARR01578		CARRELLO 200/500 QUADRO NERO	1,00			--
0005	PMDT01115		KIT ACC.36 ESTR WET I/INT TYP3	1,00			--



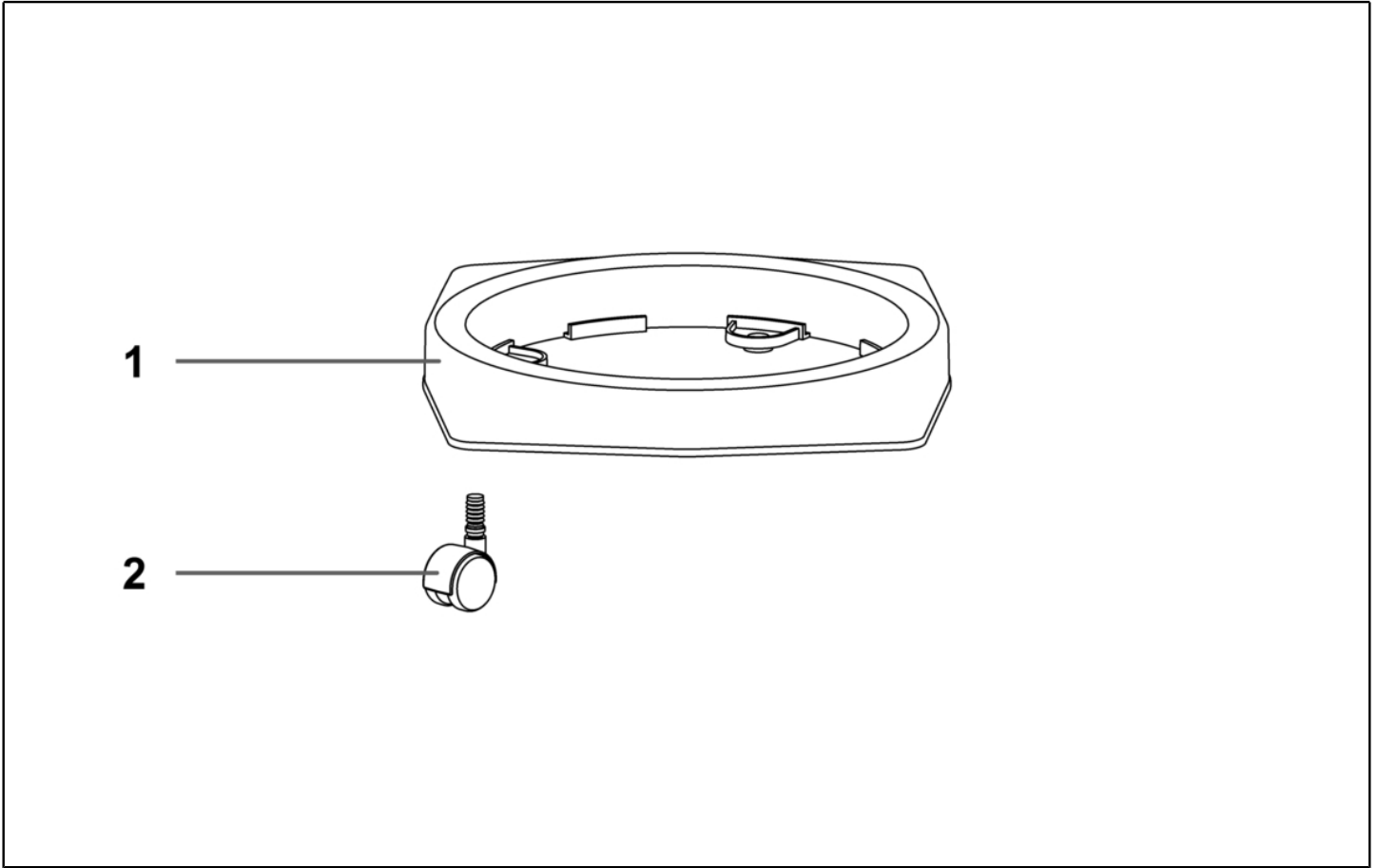
Ref. K	Part n.	Part n. 2	Description	Quantity	Validity		Price
					From	To	
*	MEVR02359		KIT ELET.ESTR.300/500 C/PRES.RAD	1,00			--
*	MECB01701		CAVETTO M.600-G/V-SP9-5,2 S1,5	1,00			--
*	FSVR00127		FASCETTA	5,00			--
*	PEL00107		GRUPPO POMPA LAVA OTT. C/PRESS.	1,00			--
*	MECB01828		CABLAGGIO 40CM MOTORE POKE-IN-TP	1,00			--
0001	MECB28808		CAVO ELETTRICO 3X1 MT.8,5	1,00			--
0002	MEVR28673		PASSACAVO	1,00			--
0003	MPVR28690		BLOCCA CAVO	1,00			--
0004	VTVT71961		VITE PFU TMT PHL 5X20 ZN NERA P/R	2,00			--
0005	MPVR09238		GANCIO P/CAVO NEV.200 NERO	1,00			--
0006	VTVT72106		VITE PAT TMT PHL 5X40 ZN NERA	2,00			--
0007	MPVR28675		MANIGLIA NEVADA 200 NERA	1,00			--
0008	VTVT71961		VITE PFU TMT PHL 5X20 ZN NERA P/R	1,00			--
0009	VTVT71961		VITE PFU TMT PHL 5X20 ZN NERA P/R	2,00			--
0010	VTVT32295		VITE PAT TMT PHL 5X50 ZN NERA	2,00			--
0011	VTVT71966		VITE PAT TMT PHL 5X30 ZN NERA	2,00			--
0012	MPVR28789		COPERCHIO RIO ROSSO NORMALE	1,00			--
0013	MECI28744		INTERRUTTORE LUM.ROSSO ANTISPRUZZO	1,00			--
0014	MECI22668		INTERRUTTORE LUM.VERDE ANTISPRUZZO	1,00			--
0015	FTDP38064		FILTRO MTP/65 H=15 D.95	1,00			--
0016	VTVT71971		VITE PAT TMT PHL 5X35 ZN NERA	6,00			--
0017	MPVR28790		COPERTURA JOB/LAVA NERO	1,00			--
0018	MPVR38371		RONDELLA H8 D85X65	1,00			--
0019	VTVT71971		VITE PAT TMT PHL 5X35 ZN NERA	6,00			--
0020	MPVR86282		ANELLO MOTORE H=7 (15) PLAST.	1,00			--
0021	VTVT71961		VITE PFU TMT PHL 5X20 ZN NERA P/R	4,00			--
0022	MPVR28791		FERMAMOTORE JOB/LAVA ROSSO NORMALE	1,00			--
0023	GUGO28683		GUARNIZIONE A L S/F H=5,5	1,00			--
0024	MOMO28716		MOT.BD302 1000W 220-240 50/60 AL	1,00			--
0025	GUGO28683		GUARNIZIONE A L S/F H=5,5	1,00			--
0026	FTDP38067		RONDELLA MTP 65MM.18D.230X145	1,00			--
0027	MPVR28792		BASAMENTO JOB/LAVA C/G.C/P. NERO	1,00			--
0028	VTVT01272		VITE TC CROCE M 5X45 UNI 7687	1,00			--



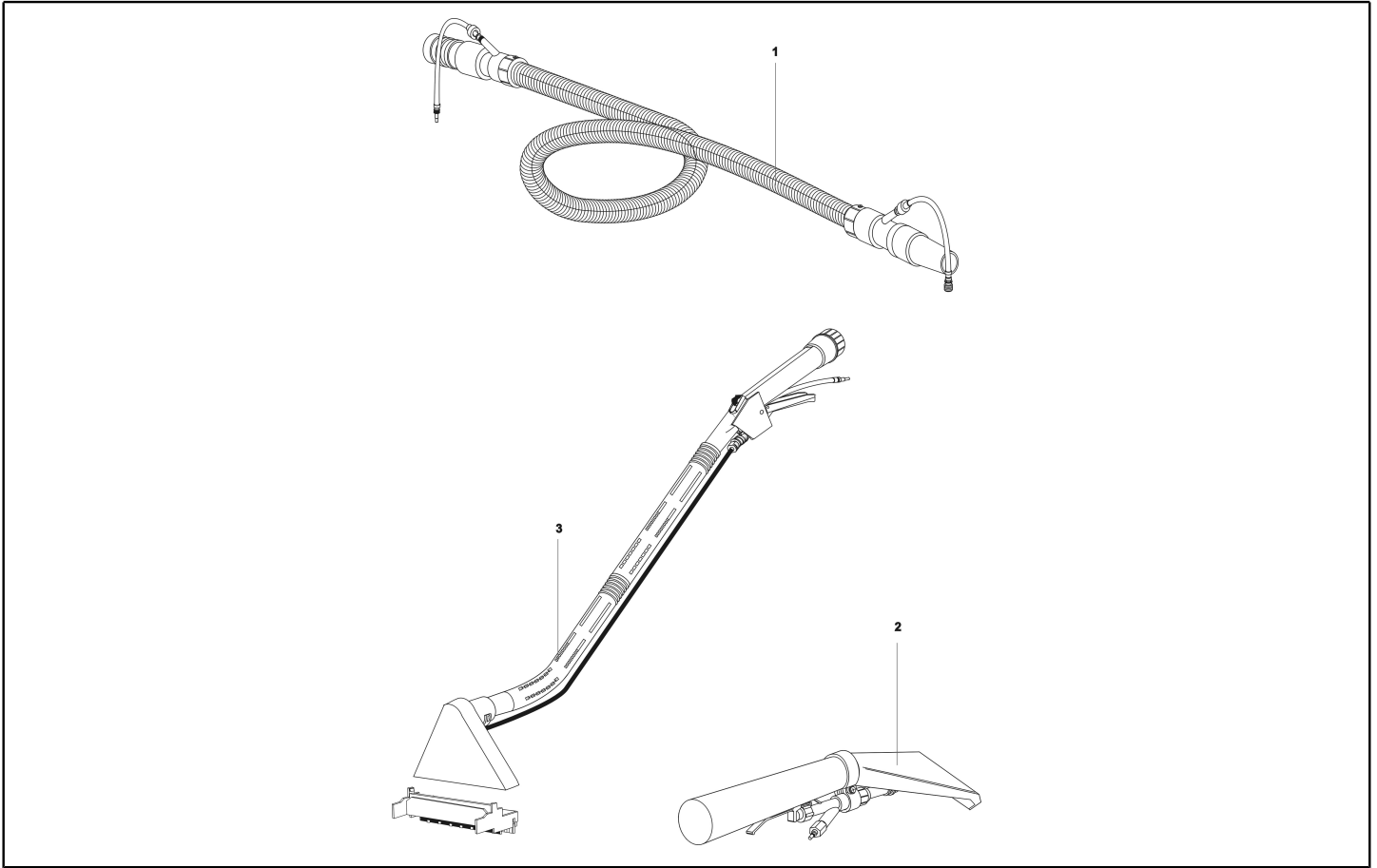
Ref. K	Part n.	Part n. 2	Description	Quantity	Validity		Price
					From	To	
0001	LAFN72100		MANIGLIA INOX SECCHIO PICC. PIEG.	1,00			--
0002	VTRS00403		RONDELLA GOMMA D.18X5X1,5	2,00			--
0003	VTRS00415		ROSETTA AUTOBLOC. X ALBERI D.6 ZA6	2,00			--
0004	VTVT72105		VITE AUT.TC PHL 4,2X19 INOX	4,00			--
0005	MPVR72102		COPERCHIO SECCHIO LT. 11 NERO	1,00			--
0006	GUGO00341		OR 2100 DIA.25,12X1,78	1,00			--
0007	MPVR72101		SECCHIO GRANDE LT.11	1,00			--
0008	MPVR08596		GALLEGGIANTE NEW NERO	1,00			--
0009	VTVT01189		VITE AUT.TC PHL 3,9X13 INOX	2,00			--
0010	MPVR08816		CORPO ANTISCHIUMA MINI D.50	1,00			--



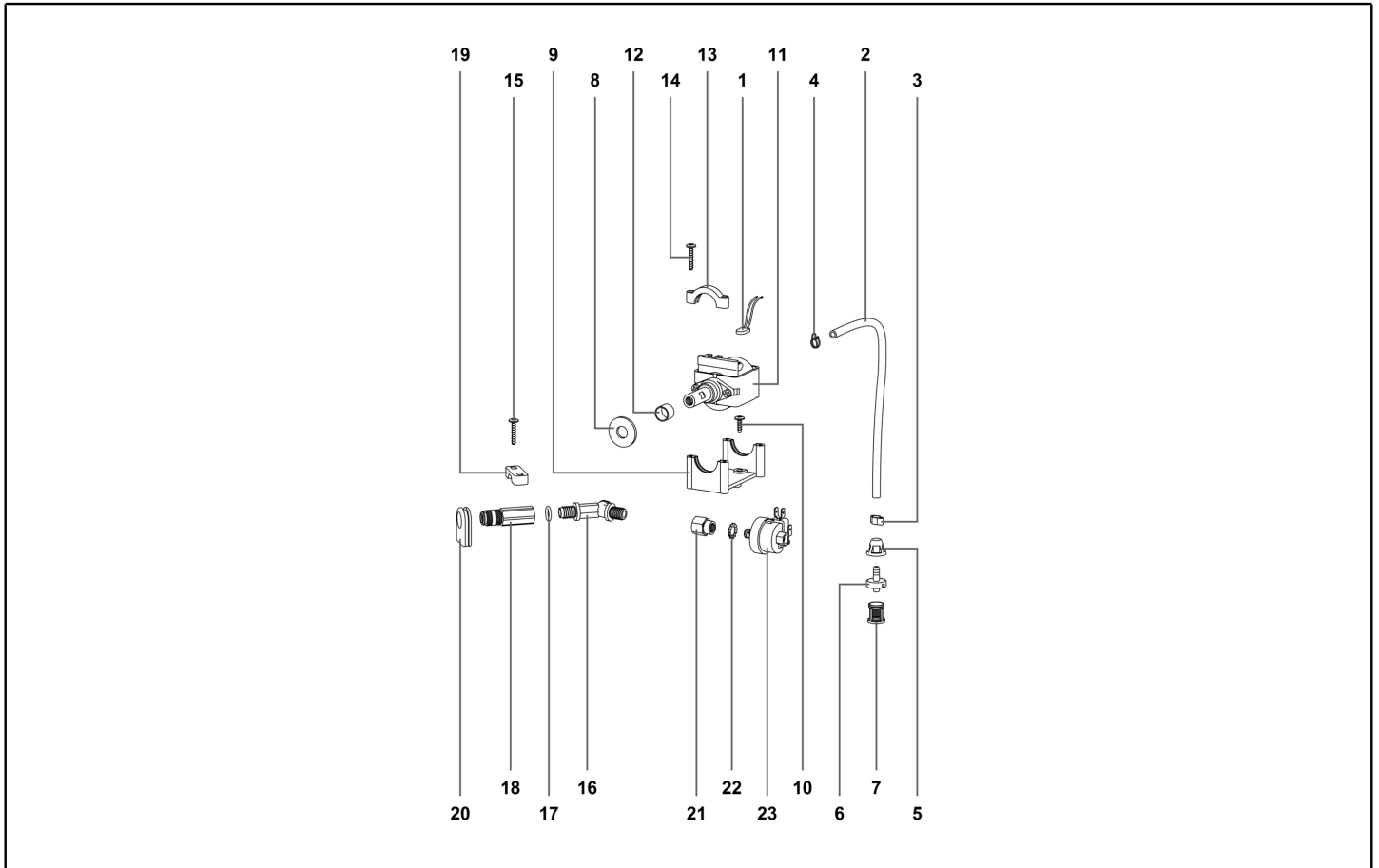
Ref. K	Part n.	Part n. 2	Description	Quantity	Validity		Price
					From	To	
0001	LAFN28800		FUSTO MEC 500 AISI 304	1,00			--
0002	VTVR71991		RIVETTO 05X11	4,00			--
0003	CHVR28735		GANCIO PLAST.COMPL. NERO	2,00			--
0004	VTVT71966		VITE PAT TMT PHL 5X30 ZN NERA	4,00			--
0005	GUGO28701		GUARNIZIONE D.38	1,00			--
0006	GUGO28736		GUARNIZIONE R 205 NERA	1,00			--
0007	MPVR72109		BOCCHETTONE R155 NERO C/PUL.RN	1,00			--
0008	MPVR28696		DEFLETTORE 99	1,00			--



Ref. K	Part n.	Part n. 2	Description	Quantity	Validity		Price
					From	To	
0001	MPVR07925		CORPO CARRELLO 500 QUADRO NERO	1,00			--
0002	RTRT42006		RUOTA CARRELLO BOX	4,00			--

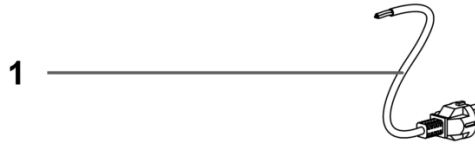


Ref. K	Part n.	Part n. 2	Description	Quantity	Validity		Price
					From	To	
0001	TBFX01154		T.FLEX 32 MT.2 C/IDR.ESTR.INN/OTT TYPE 3	1,00			--
0002	SPPV28251		BOCCH.LAV.020/80 C/IN.OT	1,00			--
0003	SPPV72123		BOCCHETTA LAVAMOQ.IN/OTT COMP	1,00			--

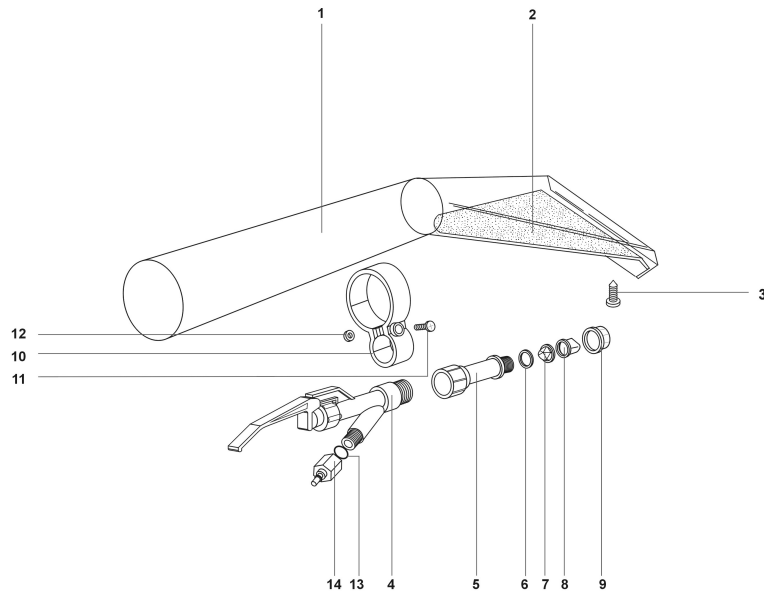


Ref. K	Part n.	Part n. 2	Description	Quantity	Validity		Price
					From	To	
0001	METK42457		PROTETTORE TERMICO	1,00		20/07/2020	--
0001	METK00058		PROTETTORE TERMICO 220-240V CABLATO	1,00	21/07/2020		--
0002	TBBP72261		TUBO IDROL. 8 X 5 AL METRO NERO	0,70			--
0003	FSVR72112		FASCETTA STRICK 7-9	1,00			--
0004	FSVR72111		FASCETTA MOLLA 9,3-9,9	1,00			--
0005	RCDS72165		BLOCCA FILTRO PESCANTE	1,00			--
0006	MPVR06607		PORTAGOMMA FILTRO PESCANTE	1,00			--
0007	FTAC00050		FILTRO PESCANTE	1,00			--
0008	GUGO28799		RONDELLA GOMMA D.32X13X3	2,00			--
0009	LAFN28798		SUPPORTO POMPA "U"	1,00			--
0010	VTVT71960		VITE PAT TMT PHL 5X14 ZN NERA P/R	2,00			--
0011	MEPD00004		POMPA "U" 230 V.50 HZ	1,00			--
0012	LAFN86519		BUSSOLA METALLICA 16X12	1,00			--
0013	LAFN28797		STAFFA POMPA "U"	2,00			--
0014	VTVT72055		VITE PFU TMT PHL 5X25 ZN NERA P/R	4,00			--
0015	VTVT72055		VITE PFU TMT PHL 5X25 ZN NERA P/R	2,00			--
0016	RCVR01080		RACCORDO PLAST."V" 2 USCITE	1,00			--
0017	GUGO72029		OR 9	1,00			--
0018	RCIN38910		PRESA RAPIDA OTT.C/V-1/4"F	1,00			--
0019	MPVR28794		CAVALLOTTO FISSAGGIO RACCORDO	1,00			--
0020	MEVR86518		PASSAFILO SAGOMATO LAVA	1,00			--
0021	RCVR72251		RACCORDO 1/4" F. 1/8" F.	1,00			--
0022	VTRS00168		RONDELLA DENTELLATA M10 UNI 8842	1,00			--
0023	MEPF72220		PRESSOSTATO GP110 5,3BAR (BIANCO)	1,00			--

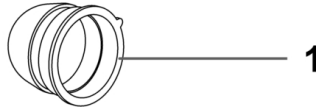




Ref. K	Part n.	Part n. 2	Description	Quantity	Validity		Price
					From	To	
0001	MECB28808		CAVO ELETTRICO 3X1 MT.8,5	1,00			--
0001	MECB28808		CAVO ELETTRICO 3X1 MT.8,5	1,00			--



Ref. K	Part n.	Part n. 2	Description	Quantity	Validity		Price
					From	To	
0001	MPVR11513		CORPO BOCCHETTA D.36/38 TRASPARENTE NEW	1,00	14/01/2019		--
0002	MPVR11648		PLACCHETTA BOCCHETTA NEW	1,00	14/01/2019		--
0003	VTVT01189		VITE AUT.TC PHL 3,9X13 INOX	4,00			--
0004	RCGR86949		RUBINETTO	1,00			--
0005	RCVR31726		PROLUNGA 3/8"-1/4" PLAST.	1,00			--
0006	VTRS72168		RONDELLA GOMMA D.15X9,5X1,5	1,00			--
0007	FTDT31725		FILTRO GETTO	1,00			--
0008	UGLN30851		UGELLO PLAST.C1 02/80° GIALLO	1,00			--
0009	MPVR31724		GHIERA 3/8"F	1,00			--
0010	MPVR31723		SUPPORTO RUBINETTO	1,00			--
0011	VTVT85000		VITE TC CROCE M 5X25 UNI 7687	1,00			--
0012	VTDD71969		DADO M 5 UNI 5588	1,00			--
0013	GUGO72029		OR 9	1,00			--
0014	RCIN38913		INNESTO RAPIDO OTT.-1/4"F	1,00			--



Ref. K	Part n.	Part n. 2	Description	Quantity	Validity		Price
					From	To	
0001	MPVR28696		DEFLETTORE 99	1,00			--
0001	MPVR28696		DEFLETTORE 99	1,00			--