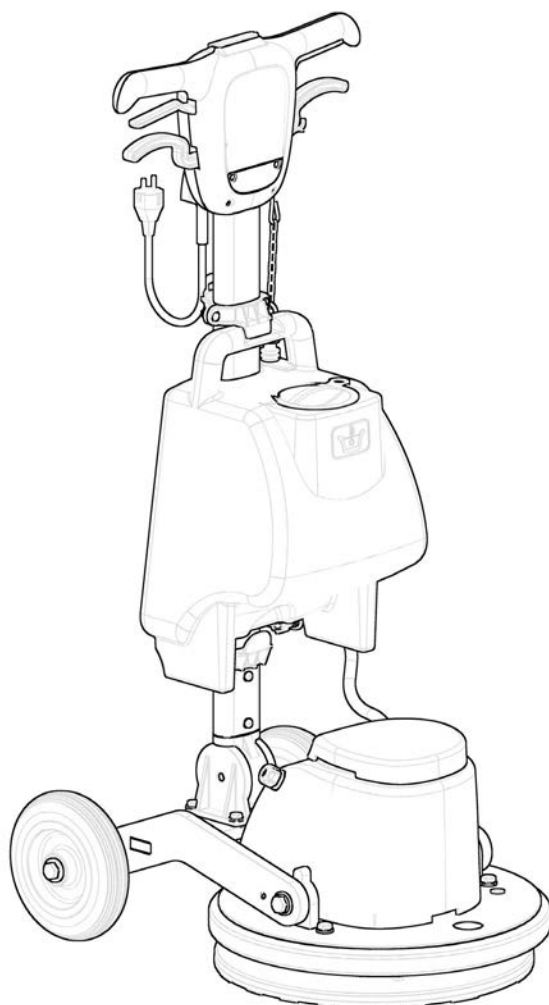


# FM43 ORBITALE



## SINGLE DISC MACHINE

**IT CATALOGO RICAMBI**  
*EN SPARE PARTS CATALOGUE*  
*FR CATALOGUE DE PIECES DETACHEES*

*DE ERSATZKATALOG*  
*ES CATALOGO PIEZAS DE REPUESTO*

 **FIMAP**<sup>®</sup>





Le descrizioni contenute nella presente pubblicazione non si intendono impegnative.

L'azienda pertanto, si riserva il diritto di apportare in qualunque momento, le eventuali modifiche ad organi, dettagli, forniture di accessori, che essa ritiene convenienti per un miglioramento o per qualsiasi esigenza di carattere costruttivo o commerciale.

La riproduzione anche parziale dei testi e dei disegni, contenuti nella presente pubblicazione, è vietata ai sensi di legge.

L'azienda si riserva il diritto di apportare modifiche di carattere tecnico e/o di dotazione. Le immagini sono da intendersi di puro riferimento e non vincolanti in termini di design e dotazione.

**INTRODUZIONE:**

Il presente vuole essere da guida per l'ordinazione delle parti di ricambio ed è stato realizzato in modo da consentire una rapida identificazione della macchina in tutte le sue versioni e quindi una rapida visualizzazione dei pezzi che la compongono.

**MODALITA' DI ORDINAZIONE:**

Per facilitare la ricerca di magazzino e la spedizione dei pezzi di ricambio, si pregano vivamente i Sig. Clienti di attenersi alle seguenti norme e specificare sempre :

1. Modello e numero di matricola della macchina;
2. Numero di posizione e numero di tavola dove sono rappresentati;
3. Codice di ordinazione e denominazione;
4. Quantità dei pezzi desiderati;
5. Indirizzo esatto e ragione sociale del Committente, completo con l'eventuale recapito per la consegna della merce;
6. Mezzo di spedizione desiderato. (Nel caso questa voce non sia specificata la Ditta Costruttrice si riserva di usare a sua discrezione il mezzo più opportuno).

**AGGIORNAMENTI DALLA VERSIONE PRECEDENTE:**

→ = Documento valido dalla matricola.

← = Documento annullato dalla matricola.

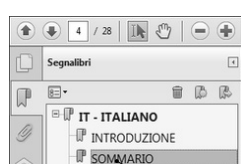
	PAG.	N. DOC.	VER.	MATRICOLA

**CONSULTAZIONE RAPIDA (FORMATO ELETTRONICO)**

Per una consultazione rapida del documento informatico, utilizzare i "Segnalibri" e "Link Pagina".

**Segnalibri:**

Attivare il pannello "Segnalibri" del browser di interfaccia, cliccando l'icona ad esso adibito (1), l'icona può variare in funzione della versione del visualizzatore Acrobat.



Visualizzare i segnalibri nella lingua desiderata, scegliendo fra IT-EN-FR-DE-ES. Per visualizzare la pagina desiderata, basta cliccare sul titolo presente nel browser (2) ed esso vi rimanda alla destinazione desiderata.

**Link Pagina:**



Nel Sommario del documento, per visualizzare la pagina desiderata basta cliccare sul numero di pagina corrispondente, ed esso vi rimanda alla destinazione desiderata.

The contained descriptions in the present publication are not binding. The Manufacturer therefore reserves itself the right to bring in whatever moment possible organs changes, details or supplies of accessories, that it holds convenient for an improvement, or for any demand of constructive or commercial character.  
The partial reproduction of the texts and diagrammes contained in the present catalog, is forbidden by law.

The Manufacturer reserves itself the right to bring changes of technical character and/or of endowment. The images are meant of pure reference and not binding in terms of design and endowment.

**INTRODUCTION:**

This catalogue is intended to serve as a guide for the ordering of spare parts and is designed to facilitate rapid identification of the machine in all its versions and to rapid location of its component parts.

**HOW TO ORDER:**

For the purpose of simplifying stock searching and the delivery of spare parts, we would ask our customers to observe the following standard procedures, at all times specifying:

1. The model and part number of the machine;
2. The position number and the number of the table of chart in which the parts appear;
3. Ordering code and part name;
4. Quantity of parts required;
5. Precise address and company status of the purchaser placing the order, complete with address for delivery of the goods;
6. Shipping means required.

**UPDATES FROM THE PREVIOUS VERSION:**

→ = This document is valid since the serial number.

← = This document is valid till the serial number.

	PAG.	N. DOC.	VER.	SERIAL NUM.

**RAPID CONSULTATION (ELECTRONIC FORMAT)**

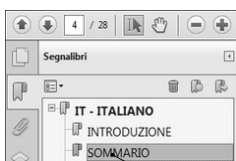
For a rapid consultation of the electronic document, use "Bookmarks" and "Page Links".

**Bookmarks:**



Activate the "Bookmarks" panel of the interface browser, clicking on the icon associated with it (1), the icon can vary depending on the version of the Acrobat display.

1



Display the bookmarks in the desired language, selecting from IT-EN-FR-DE-ES. To display the desired page, just click on the title in the browser (2) and it will send you to the desired destination.

2

**Page Links:**



In the Document Summary, to display the desired page just click on the corresponding page number, and it will send you to the desired destination.

Les descriptions contenu dans la présente publication ne s'entendent pas contraignant. Le Fabricant donc, il se réserve le droit d'apporter dans n'importe quel moment, les modifications éventuelles à organes, détails, fournitures d'accessoires, qu'elle croit convenables pour une amélioration ou pour n'importe quel exigence de caractère constructif ou commercial.

La reproduction partielle aussi des textes et des dessins, contenu dans le présent catalogue, elle est prohibée aux termes de la loi.

Le Fabricant se réserve le droit d'apporter modifications de caractère technique et/ou de dotation. Les images sont à s'entendre en référence pure et pas contraignants en termes de design et dotation.

### INTRODUCTION:

Le présent catalogue a pour but de guider l'utilisateur dans les commandes de pièces détachées. Il a été réalisé pour faciliter une identification rapide de la machine dans toutes ses versions et permet ainsi un repérage rapide de ses composants.

### COMMENT PASSER COMMANDE:

Afin de simplifier la recherche dans le magasin et l'expédition des pièces de rechange, nous prions notre clientèle de respecter la procédure suivante en indiquant toujours:

1. Le modèle et numéro de la machine;
2. Le numéro de la position et numéro du tableau sur lequel figure la pièce;
3. La référence et la dénomination;
4. La quantité des pièces demandées;
5. L'adresse exacte et la raison sociale de l'acheteur qui passe la commande, en indiquant l'adresse de livraison;
6. Le moyen de transport désiré (dans le cas où ceci n'est pas précisé l'expéditeur se réserve le droit de choisir le transporteur).

### MISE À JOUR DE LA VERSION PRÉCÉDENTE:

→ = Document valable à partir du numéro de série.

← = Document annulé par le numéro de série.

	PAG.	N. DOC.	VER.	N. DE SÉRIE

### CONSULTATION RAPIDE (FORMAT ELECTRONIQUE)

Pour une consultation rapide du document informatique, utiliser les "Signets" et les "Liens Page".

#### Signets:

Activer le panneau « Signets » du navigateur d'interface, en cliquant sur l'icône qui y est associée (1), l'icône peut varier en fonction de la version de l'afficheur Acrobat.



Afficher les signets dans la langue souhaitée, en choisissant parmi IT-EN-FR-DE-ES. Pour afficher la page souhaitée, il suffit de cliquer sur le titre présent dans le navigateur (2) et celui-ci vous renvoie à la destination désirée.



#### Liens Page:

Dans le sommaire du document, pour afficher la page souhaitée, il suffit de cliquer sur le numéro de page correspondant, et celui-ci vous renvoie à la destination désirée.



Die Beschreibungen, welche in der vorliegenden Veröffentlichung vorhanden sind, sind nicht verpflichtend. Die Firma behält sich das Recht vor jederzeit eventuelle Modifikationen an wesentlichen Baugruppen, Details und Zubehör-Teilen durchzuführen, wenn dies für vorteilhaft bewertet wird und zu einer Verbesserung führt oder aufgrund von konstruktiven oder kommerziellen Anforderungen.

Die Vervielfältigung, auch wenn es sich nur um Text-Auszügen oder Abbildungen handelt, der vorliegenden Bedienungsanleitung ist entsprechend dem Gesetz untersagt.

Die Firma behält sich das Recht vor technische Eigenschaften und Ausstattungen zu modifizieren. Die Abbildungen sind zum Verständnis und dienen als Bezug sind nicht bindend in Bezug auf Design und Ausstattung.

**EINLEITUNG:**

Der vorliegende Katalog versteht sich als Führer für Ersatzteile und soll eine rasche Identifikation der Maschine in all ihren Ausführungen ermöglichen und daher ein sofortiges Erkennen der Teile, aus denen sie besteht.

**BESTELLVORSCHLAG:**

Um ein Auffinden im Lager und den Versand der Ersatzteile zu erleichtern, werden die Kunden ersucht, sich an folgende Normen zu halten und immer folgendes anzugeben:

1. Modell- und Gerätenummer;
2. Positions- und Tafelnummer, wo sie dargestellt sind;
3. Bestellnummer und Handelsbezeichnung;
4. Menge der gewünschten Teile;
5. Genaue Adresse und Firmennamen des Auftraggebers, gemeinsam der ev. Anschrift für die Zusendung der Ware;
6. Die gewünschte Versandart (falls nicht angegeben, behält sich der Lieferant das Recht vor, die günstigste Art zu wählen)

**UPDATES FROM THE PREVIOUS VERSION:**

→ = This document is valid since the serial number.

← = This document is valid till the serial number.

	PAG.	N. DOC.	VER.	SERIAL NUM.

**RASCHE EINSICHTNAHME (ELEKTRONISCHES FORMAT)**

Zum raschen Nachschlagen im elektronischen Dokument stehen Ihnen die "Lesezeichen" und die "Seiten-Links" zur Verfügung.

**Seiten-Link:**

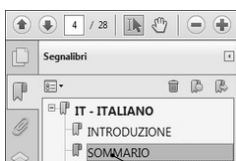


In der Inhaltsangabe des Dokuments können Sie die gewünschte Seite aufrufen. Dazu müssen Sie nur die entsprechende Seitennummer anklicken und Sie werden zum gewünschten Ziel weitergeleitet.

**Lesezeichen:**



Aktivieren Sie das Bedienfeld „Lesezeichen“ des Schnittstellenbrowsers durch Anklicken des zugehörigen Icons (1), Je nach Ausführung der Acrobat-Ansicht kann das Icon variieren.



Rufen Sie die Lesezeichen in der gewünschten Sprache auf, Sie können zwischen IT-EN-FR-DE-ES wählen. Zum Aufrufen der gewünschten Seite müssen Sie nur auf den Titel im Browser (2) klicken und Sie werden zum gewünschten Ziel weitergeleitet.

Las descripciones contenidas en la presente publicación no son empeñativas. La Empresa por lo tanto se reserva el derecho de aportar en cualquier momento, eventuales modificaciones a órganos, detalles, suministros de accesorios, que ella crea conveniente para una mejoría o por cualquier exigencia de carácter constructivo o comercial. La reproducción parcial de los textos y los diseños, contenidos en el presente catálogo, está prohibida por la ley.

La Empresa se reserva el derecho a aportar modificaciones de carácter técnico e/o de dotación. Las imágenes son de pura referencia y no vinculantes en términos de diseño y dotación.

### INTRODUCCIÓN:

Ese catálogo quiere servir cómo guía para pedir las piezas de repuesto y se ha realizado de manera de consentir una rápida identificación de la máquina en todas sus versiones y por consiguiente una rápida individuación de las piezas que la componen.

### MODALIDADES DE LOS PEDIDOS:

Para la búsqueda en el almacén y el envío de las piezas de repuesto, se ruega encarecidamente a los Sres. Clientes de seguir las reglas siguientes y de especificar siempre:

1. El modelo y el número de matrícula de la máquina;
2. El número de posición y el número de la tabla donde son representadas;
3. El código de pedido y la denominación;
4. El número de piezas que se desean;
5. Las señas exactas y la razón social del Comitente, indicando también las señas eventuales para la entrega de la mercancía;
6. El medio de envío que se desea. (En caso de que ese dato no se haya especificado, la Empresa Constructora se reserva el derecho de utilizar a su elección el medio más adecuado.

### ACTUALIZACIÓN DE LA VERSIÓN ANTERIOR:

→ = Documento válido desde la matrícula n°.

← = Documento válido hasta la matrícula n°.

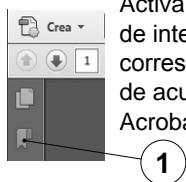
	PAG.	N. DOC.	VER.	MATRICULA

### CONSULTA RÁPIDA (FORMATO ELECTRÓNICO)

Para una consulta rápida del documento informático, utilizar los "Marcadores" y los "Enlaces de Página".

#### Marcadores:

Activar el panel "Marcadores" del buscador de interfaz, haciendo clic en el icono correspondiente (1); el icono puede variar de acuerdo con la versión del visualizador Acrobat.



Visualizar los marcadores en el idioma deseado, eligiendo entre IT-EN-FR-DE-ES. Para visualizar la página deseada, basta con hacer clic en el título presente en el buscador (2) para acceder al sitio deseado.



#### Enlaces de Página:



En el Índice del documento, para visualizar la página deseada basta con hacer clic en el número de página correspondiente para acceder al sitio deseado.

**SOMMARIO**

SUMMARY / SOMMAIRE / INHALTSANGABE / ÍNDICE

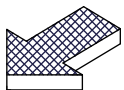
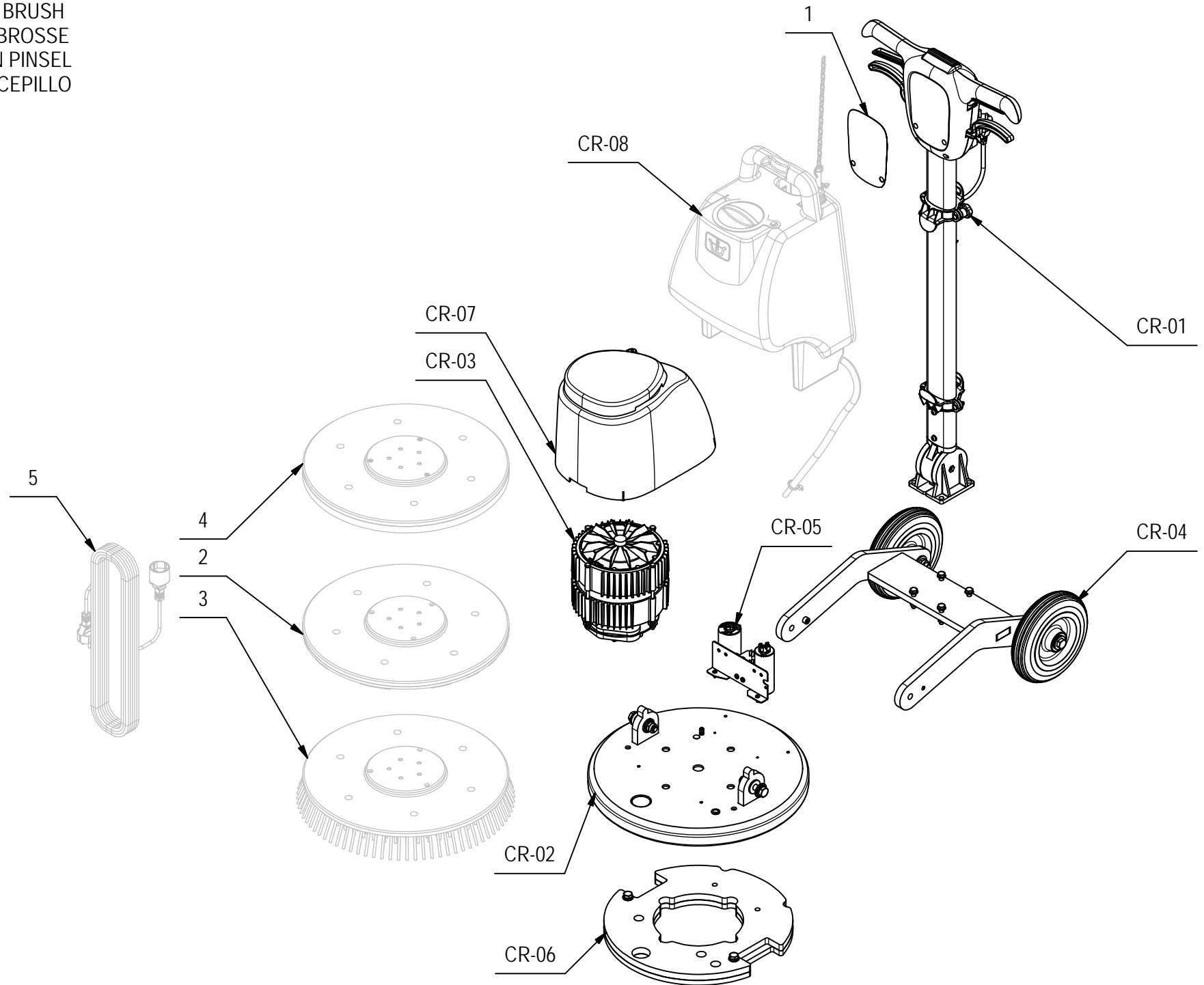
- PAG. 08**    **STRUTTURA PRODOTTO**  
STRUCTURE OF PRODUCT / STRUCTURE DU PRODUIT / STRUKTUR DES PRODUKT /  
ESTRUCTURA DEL PRODUCTO
- PAG. 10**    **GRUPPO MANUBRIO DI COMANDO**  
HANDLEBAR CONTROL GROUP / GROUPE DE CONTRÔLE DE GUIDON / LENKER  
KONTROLLGRUPPE / GRUPO DE CONTROL DE MANILLAR
- PAG. 14**    **GRUPPO BASAMENTO**  
BASE GROUP / GROUPE DE BASE / BASE GROUP / GRUPO DE BASE
- PAG. 16**    **GRUPPO MOTORE**  
MOTOR ORBITAL ASSEMBLY / GROUPE MOTEURS ORBITAUX / GRUPPE MOTOR ORBITAL /  
GRUPO MOTOR ORBITAL
- PAG. 18**    **GRUPPO TELAIO**  
BODYWORK ASSEMBLY / GROUPE DE CARROSERIE / GRUPPE FAHRGESTELL / GRUPO  
CARROCERÍA
- PAG. 20**    **GRUPPO IMPIANTO ELETTRICO**  
ELECTRIC COMPONENTS / COMPOSANTS ELECTRIQUES / ELEKTROTEILE / COMPONENTES  
ELÉCTRICOS
- PAG. 22**    **GRUPPO PESO**  
GROUP MASS / GROUPE DE MASSE / GROUP MASS / GRUPO DE MASA
- PAG. 24**    **GRUPPO CARTER MOTORE**  
GROUP MOTOR COVER / GROUPE COUVERTURE DE MOTEUR / GROUP MOTOR COVER / GRUPO  
DE LA CUBIERTA DEL MOTOR
- PAG. 26**    **GRUPPO SERBATOIO (OPZIONALE)**  
GROUP TANK (OPTIONAL) / GROUPE DE RESERVOIR (OPTION) / GROUP TANK (OPTIONAL) /  
GRUPO DE TANQUE (OPCIONAL)





# CR-00 FIMAP FM43 ORB. 230V 50/60HZ EU

STRUCTURE SINGLE BRUSH  
STRUCTURE SEULE BROSE  
STRUKTUR EINZIGEN PINSEL  
ESTRUCTURA SOLA CEPILLO



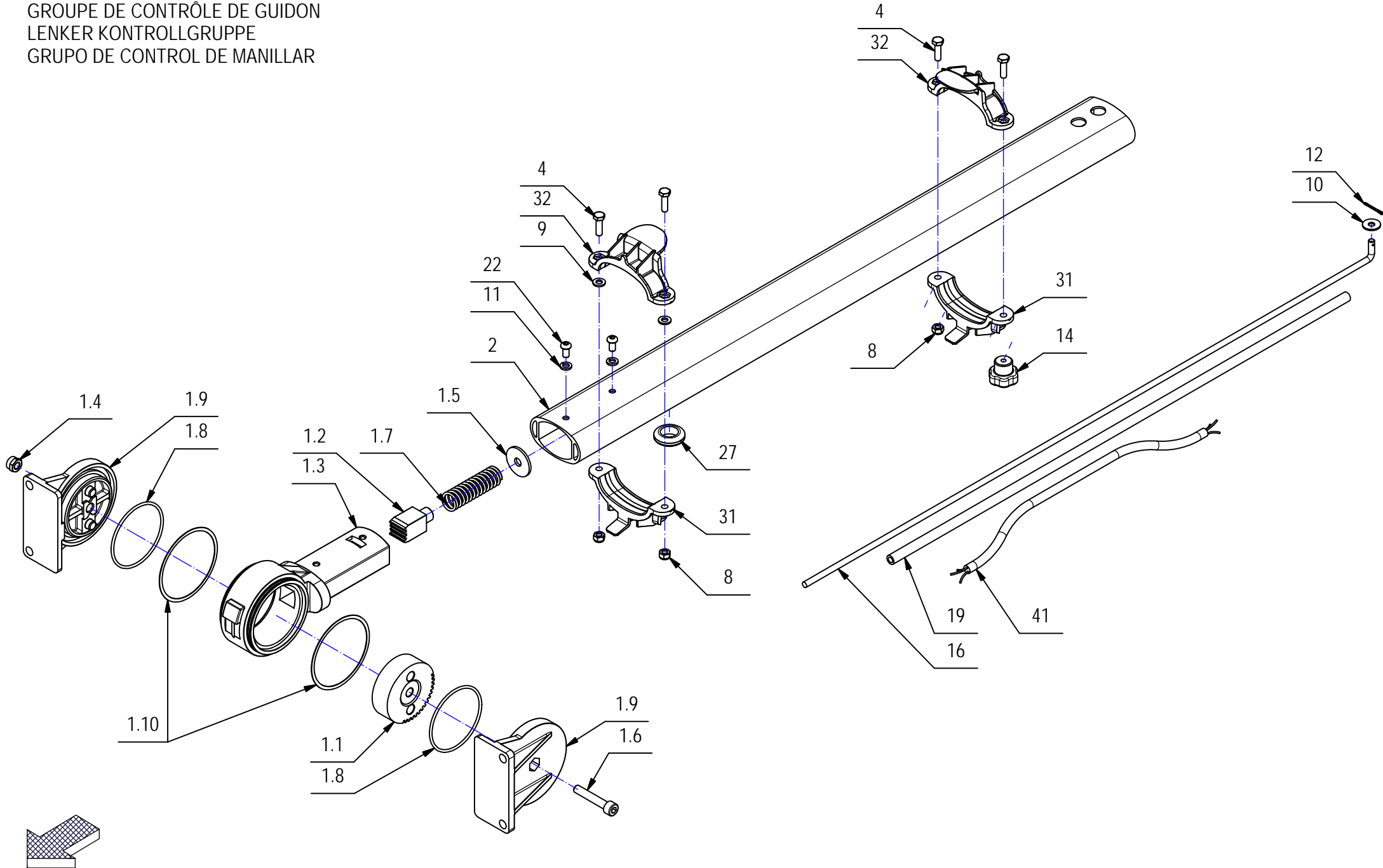
## CR-00 FIMAP FM43 ORB. 230V 50/60HZ EU

00

POS	CODICE	QTÀ	DESCRIZIONE	DENOMINATION	DESCRIPTION	BENENNUNG	DESCRIPCION
CR-01	223761	1	GRUPPO MAN. OVALE 8A RAL 7016 PRESETTA	HANDLE BAR ASSEMBLY	GROUPE DE TIMON	FÜHRUNGSHOLMGRUPPE	GRUPO MANILLAR
CR-02	224653	1	GRUPPO BASAMENTO TOR 43	BASE GROUP	GROUPE DE BASE	BASE GROUP	GRUPO DE BASE
CR-03	224656	1	GRUPPO MOTORE ORBITALE	MOTOR ORBITAL ASSEMBLY	GROUPE MOTEURS ORBITAUX	GRUPPE MOTOR ORBITAL	GRUPO MOTOR ORBITAL
CR-04	224654	1	GRUPPO TELAIO TOR 43	BODYWORK ASSEMBLY	GROUPE DE CARROSERIE	GRUPPE FAHRGESTELL	GRUPO CARROCERÍA
CR-05	223434	1	GRUPPO IMPIANTO ELETTRICO TP43 G	ELECTRIC COMPONENTS	COMPOSANTS ELECTRIQUES	ELEKTROTEILE	COMPONENTES ELÉCTRICOS
CR-06	224657	1	GRUPPO PESO 17KG ORBITALE	GROUP MASS	GROUPE DE MASSE	GROUP MASS	GRUPO DE MASA
CR-07	224863	1	GRUPPO CARTER MOTORE FIMAP FM43 ORBITAL				
CR-08	224811	1	KIT SERBATOIO	ASSEMBLY TANK (OPTIONAL)	GROUPE DE RESERVOIR (OPTION)	GROUP TANK (OPTIONAL)	GRUPO TANQUE (OPCIONAL)
1	441749	1	ETICHETTA MAN. OVALE FIMAP FM43 ORBIT	DECAL	ETIQUETTE	SCHILD	ETIQUETA
2	441120	1	DISCO TRASCINATORE D=420 (OPZIONALE)	PAD HOLDER (OPTIONAL)	DISQUE ENTRAINEUR (OPTION)	TREIBTELLER (OPTIONAL)	DISCO (OPCIONAL)
3	441119	1	SPAZZOLA D=420 (OPZIONALE)	BRUSH (OPTIONAL)	BROSSE (OPTION)	BÜRSTE (OPTIONAL)	CEPILLO (OPCIONAL)
4	441613	1	DISCO TRASC. CARTA SMER. D=420 (OPZIONALE)	PAD HOLDER (OPTIONAL)	DISQUE ENTRAINEUR (OPTION)	TREIBTELLER (OPTIONAL)	DISCO (OPCIONAL)
5	441250	1	CAVO PROL. NERO 15 MT PRESA+SPINA SHUKO	EXTENSION CABLE BLACK 15MT SCHUKO PLUG	EXTENSION CABLE BLACK 15MT SCHUKO PLUG	EXTENSION CABLE BLACK 15MT SCHUKO PLUG	EXTENSION CABLE BLACK 15MT SCHUKO PLUG

# CR-01 GRUPPO MANUBRIO DI COMANDO

HANDLEBAR CONTROL GROUP  
GROUPE DE CONTRÔLE DE GUIDON  
LENKER KONTROLLGRUPPE  
GRUPO DE CONTROL DE MANILLAR



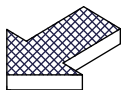
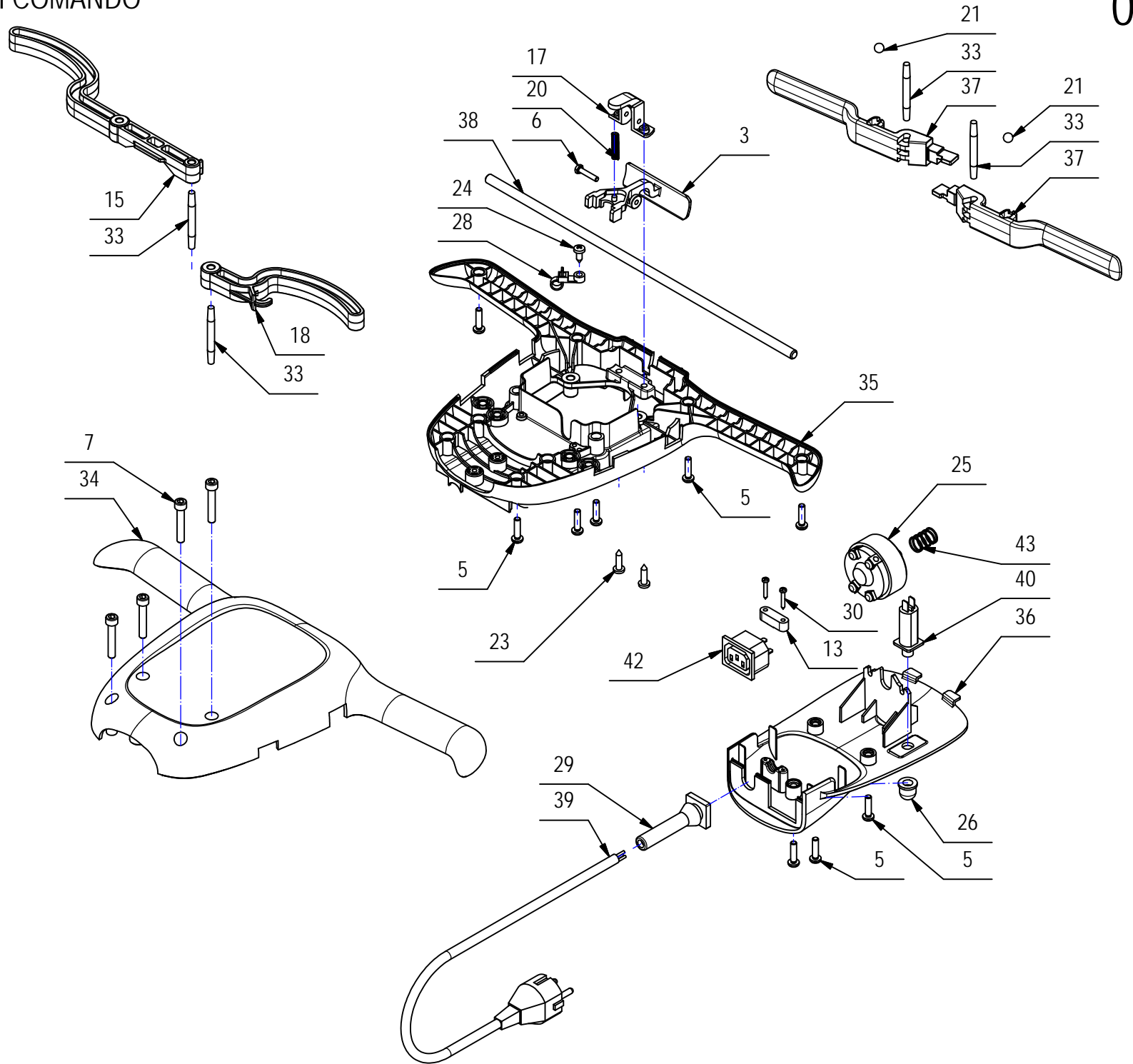
## CR-01 GRUPPO MANUBRIO DI COMANDO

01

POS	CODICE	QTÀ	DESCRIZIONE	DENOMINATION	DESCRIPTION	BENENNUNG	DESCRIPCION
1	215573	1	PREM. SNODO MANUBRIO 14 DENTI FINE CORSA	JOINT	JOINT	GELENK	ARTICULACION
1.1	212802	1	CORONA SNODO MANUBRIO DENTATURA 90°	CROWN GEAR	COURONNE	ZAHNKETTENRAD	CORONA DENTADA
1.2	214591	1	PERNO DI BLOCCO SNODO Fe360	PIN	AXE	BOLZEN	PERNO
1.3	214592	1	SNODO MANUBRIO A SCATTI ALLUMINIO	JOINT	JOINT	GELENK	ARTICULACION
1.4	409085	1	DADO M8x8.5 AUTOBL. UNI 7474 ZINC	LOCK NUT	ECROU AUTOFREINES	SICHERUNGSMUTTER	TUERCA AUTOBLOCANTE
1.5	409180	1	ROSETTA 9x32x2.5 UNI 6593 ZINC	WASHER	RONDELLE	UNTERLAGSCHEIBE	ARANDELA
1.6	416698	1	VITE M8x45 TCEI UNI 5931 ZINC	SCREW	VIS	SCHRAUBE	TORNILLO
1.7	416727	1	MOLLA COMP. 20x2.5x85 14 SPIRE	SPRING	RESSORT	FEDER	RESORTE
1.8	416774	2	GUARNIZIONE OR 3262 2,62X66,35	GASKET	JOINT	DICHTUNG	JUNTA
1.9	423850	2	SUPPORTO LATERALE DX ALLUMINIO	SUPPORT	SUPPORT	HALTERUNG	SOPORTE
1.10	436903	2	ANELLO COMPENSATORE PER SNODI	COMPENSATOR RING	ANNEAU DE COMPENSATEUR	AUSGLEICHRING	ANILLO DE COMPENSADOR
2	223753	1	TUBO PER MANUBRIO OVALE	PIPE	TUBE	ROHR	TUBO
3	401122	1	LEVA DI BLOCCO	LEVER	LEVIER	HEBEL	PALANCA
4	407666	4	VITE M6X20 TE UNI 5739 ZINC	SCREW	VIS	SCHRAUBE	TORNILLO
5	408506	9	VITE D.5X20 AUTOF. POLI LOCK	SCREW	VIS	SCHRAUBE	TORNILLO
6	408634	1	VITE M4x20 TE UNI 5739 ZINC	SCREW	VIS	SCHRAUBE	TORNILLO
7	408799	4	VITE M6X35 TCEI UNI 5931	SCREW	VIS	SCHRAUBE	TORNILLO
8	409082	7	DADO M6x6 AUTOBL UNI 7474 ZINC	LOCK NUT	ECROU AUTOFREINES	SICHERUNGSMUTTER	TUERCA AUTOBLOCANTE
9	409156	2	ROSETTA 6x12x1,6 UNI 6592 ZINC	WASHER	RONDELLE	UNTERLAGSCHEIBE	ARANDELA
10	409160	1	ROSETTA 6x18x1,5 UNI 6593 ZINC	WASHER	RONDELLE	UNTERLAGSCHEIBE	ARANDELA
11	409164	2	ROSETTA GROWER 6x2,5x1,8 ASA B27 ZINC	LOCK WASHER	RONDELLE FREIN	ZAHNSCHEIBE	ARANDELLA DENTADA
12	409382	1	COPIGLIA D2 X20 UNI 1336	SPLIT PIN	GOUPILLE	SPLINT	PASADOR DE ALETAS
13	409765	1	PRESSACAVO A PONTICELLO	CABLE GRIP	PRESSE-ETOUPE	KABELVERSCHRAUBUNG	RACOR CABLE
14	410230	1	POMELLO VB30 M6	KNOB	POMMEAU	RENDELSCHRAUBE	POMO
15	416493	1	LEVA SGANCIO MANUBRIO UNIVERSALE	LEVER	LEVIER	HEBEL	PALANCA
16	416494	1	ASTA SGANCIO MANUBRIO A SCATTI	ROD	TIGE	STANGE	VARILLA
17	416501	1	STAFFA MOLLA	SUPPORT	ATTAQUE	HALTERUNG	SOPORTE FIJADOR
18	416504	1	LEVA RUBINETTO SERBATOI ECOLAB	LEVER	LEVIER	HEBEL	PALANCA
19	416672	1	TUBO VITREO S43 D=10 L=640	HOSE	TUYAU	SCHLAUCH	TUBO DE GOMA
20	416723	1	MOLLA LEVA DI BLOCCO	SPRING	RESSORT	FEDER	RESORTE
21	416768	2	SFERA DIAM.8	BALL	BILLE	KUGEL	ESFERA
22	416777	2	VITE M6x12 TBEI UNI7380 ZN	SCREW	VIS	SCHRAUBE	TORNILLO
23	416787	2	VITE D.4,8x19 AUTOF. UNI 7981 DERK	SCREW	VIS	SCHRAUBE	TORNILLO
24	416789	1	VITE D.4,8x13 AUTOF. UNI 7981 DERK	SCREW	VIS	SCHRAUBE	TORNILLO

# CR-01 GRUPPO MANUBRIO DI COMANDO

HANDLEBAR CONTROL GROUP  
GROUPE DE CONTRÔLE DE GUIDON  
LENKER KONTROLLGRUPPE  
GRUPO DE CONTROL DE MANILLAR



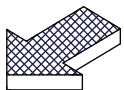
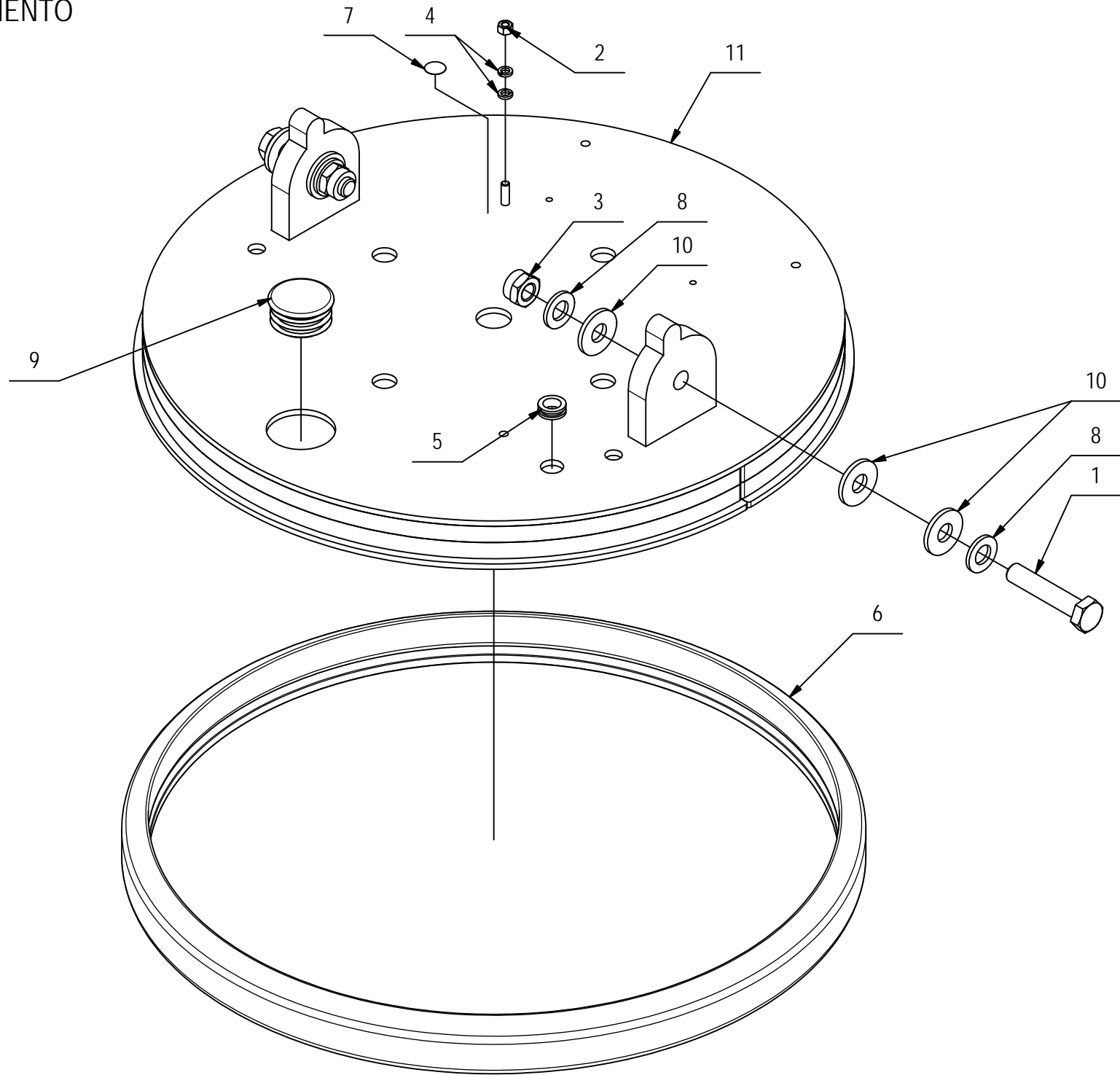
## CR-01 GRUPPO MANUBRIO DI COMANDO

01

POS	CODICE	QTÀ	DESCRIZIONE	DENOMINATION	DESCRIPTION	BENENNUNG	DESCRIPCION
25	416811	1	INTERRUTTORE AVVIAMENTO	SWITCH	INTERRUPTEUR	SCHALTER	INTERRUPTOR
26	416817	1	CAPPUCCIO DISGIUNTORE	PROTECTION CAP	CALOTTE DE PROTECTION	SICHERHEITSKAPPE	CAPUCHO DE PROTECCION
27	416820	1	PASSACAVO PER FORO D.25 Di=15	FAIRLEAD	PASSE-CABLE	KABELDURCHGANG	GUIACABLE
28	416828	1	FASCETTA PL.4,8X200 - OCC.D.5 RUFFO	CLAMP	COLLIER	BRIDE	ABRAZADERA
29	417828	1	PASSACAVO NERO	FAIRLEAD	PASSE-CABLE	KABELDURCHGANG	GUIACABLE
30	418269	2	VITE D.2,9x19 AUTOF. ZINC UNI 6954	SELF-TAPPING SCREW	VIS	SCHRAUBE	TORNILLO
31	437831	2	STAFFA SUPP. SERB. ANTRISTR. PART.01	SUPPORT	ATTAQUE	HALTERUNG	SOPORTE FIJADOR
32	437831	2	STAFFA SUPP. SERB. ANTRISTR. PART.02	SUPPORT	ATTAQUE	HALTERUNG	SOPORTE FIJADOR
33	438804	4	SPINA D.6 L 57 OTTONE	SPRING PIN	FOURCHETTE	SPANNSTIFT	PASADOR ELASTICO
34	439033	1	COPERCHIO MAN. OVALE RAL 7016 PANT. 432C	HANDLE BAR COVER	COUVERCLE DE TIMON	DECKEL FÜHRUNGSHOLM	TAPA MANILLAR
35	439034	1	CORPO MANUBRIO OVALE RAL 7016 PANT.432 C	HANDLE BAR BODY	CORPS DE TIMON	FÜHRUNGSHOLMKÖRPER	CUERPO MANILLAR
36	439035	1	SPORTELLLO MAN. OVALE RAL 7016 PANT. 432C	REAR DOOR	PORTILLON ARRIERE	RÜCKWAND	PORTEZUELA TRASERA
37	439036	2	LEVA INTERRUTTORE MAN. OVALE RAL 9005	LEVER	LEVIER	HEBEL	PALANCA
38	439037	1	TONDINO RINFORZO ZINCATO	REINFORCEMENT	RENFORCEMENT	VERSTÄRKUNG	REFUERZO MANILLAR
39	439040	1	CAVO 3x1,5x500 230V SPINA SHUKO	CABLE	CABLE	KABEL	CABLE
40	439041	1	DISGIUNTORE 8A KS	CONTACT BREAKER	DISJONCTEUR	AUFTRENNER	DISYUNTOR
41	439054	1	CAVO 3x1,5x1820 230V MASSA A FASTON	CABLE	CABLE	KABLE	CABLE
42	439950	1	PRESA F 2P+T 10A FASTON 6.3 COLORE NERO				
43	440824	1	MOLLA A COMPRESSIONE H.20 x Di.12 x SP.1	SPRING	RESSORT	FEDER	RESORTE

# CR-02 GRUPPO BASAMENTO

BASE GROUP  
GROUPE DE BASE  
BASE GROUP  
GRUPO DE BASE





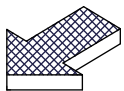
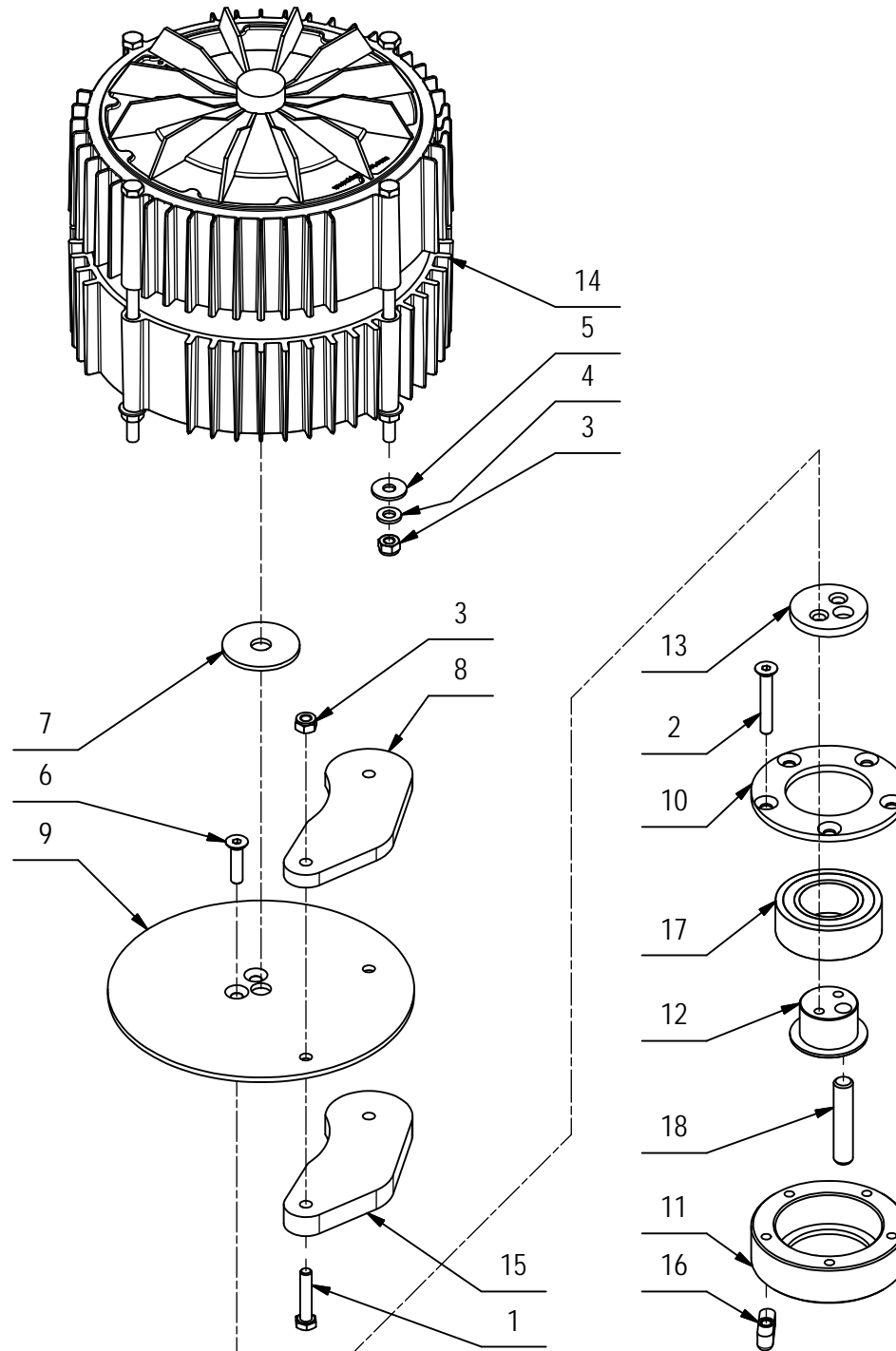
## CR-02 GRUPPO BASAMENTO

02

POS	CODICE	QTÀ	DESCRIZIONE	DENOMINATION	DESCRIPTION	BENENNUNG	DESCRIPCION
1	408749	2	VITE M12x60 TE UNI 5737 ZINC.	SCREW	VIS	SCHRAUBE	TORNILLO
2	409036	1	DADO M5x5 UNI 5587 ZINC	NUT	ECROU	MUTTER	TUERCA
3	409092	2	DADO M12 AUTOB. UNI 7474 DIN 985 ZINC	NUT	ECROU	MUT	TUERCA
4	409154	2	ROSETTA GROWER 5x1,6 ZINC	WASHER	RONDELLE	UNTERLAGSCHEIBE	ARANDELA
5	416056	1	PASSACAVO FORO D=14 d=11	FAIRLEAD	PASSE-CABLE	KABELDURCHGANG	GUIACABLE
6	416539	1	PROFILO PARAPURTI L43	BUMPER	BUTEE	PUFFER	PARACHOQUES
7	416649	1	ETICHETTA CAVI MASSA D=13	DECAL	ETIQUETTE	SCHILD	ETIQUETA
8	417979	4	RONDELLA 13x24 DIN 9021 ZINC	WASHER	RONDELLE	UNTERLAGSCHEIBE	ARANDELA
9	426860	1	TAPPO IN PLASTICA D40	PLUG	BOUCHON	STOPFEN	TAPON
10	441111	6	RONDELLA d=10.5 D=30 s=3 NYLON NERO	WASHER	RONDELLE	UNTERLAGSCHEIBE	ARANDELA
11	441112	1	BASAMENTO ORBITALE	BASE	BASE	UNTERLAGE	BASE

# CR-03 GRUPPO MOTORE ORBITALE

MOTOR ORBITAL ASSEMBLY  
GROUPE MOTEURS ORBITAUX  
GRUPPE MOTOR ORBITAL  
GRUPO MOTOR ORBITAL



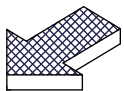
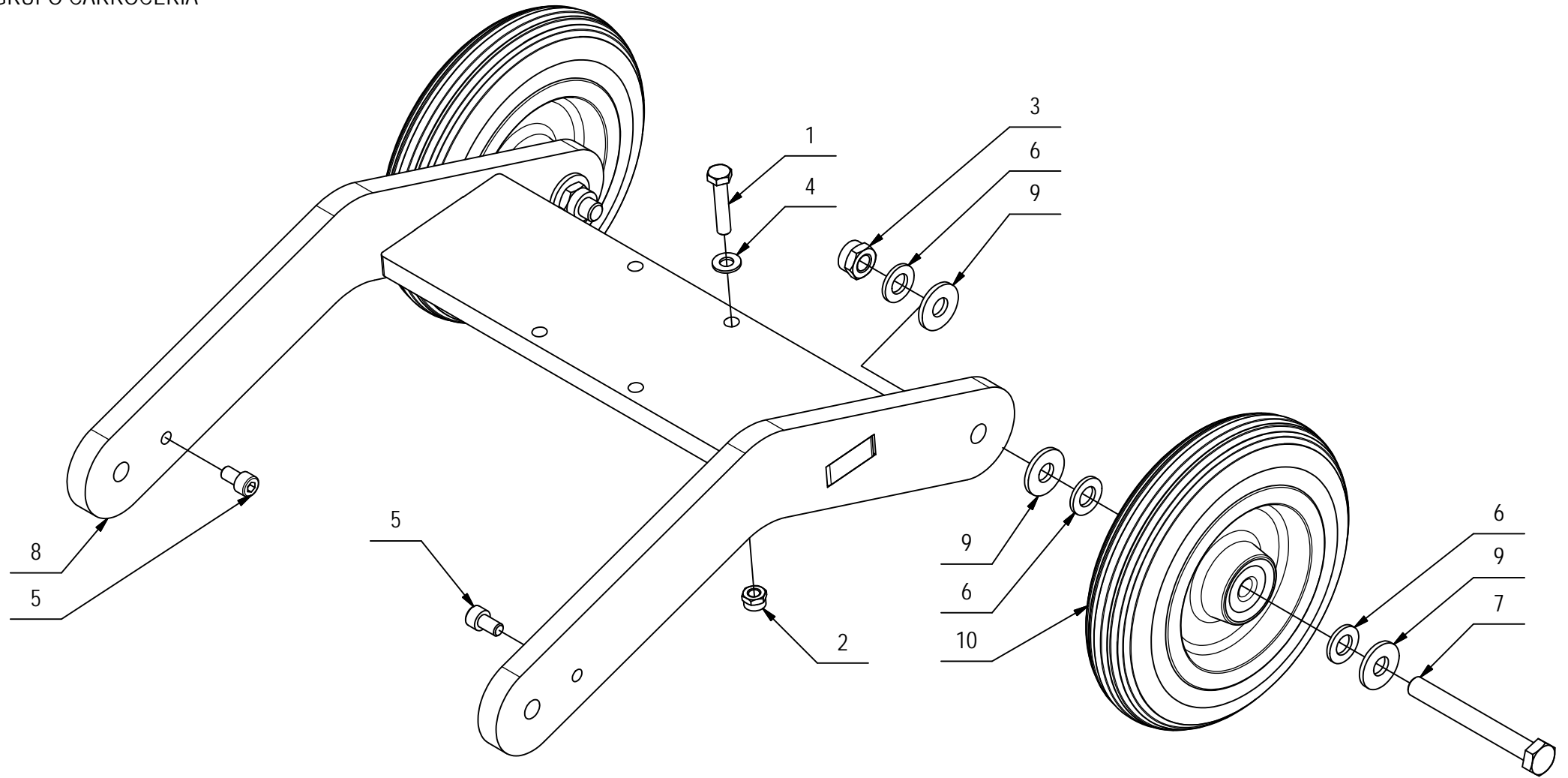
## CR-03 GRUPPO MOTORE ORBITALE

03

POS	CODICE	QTÀ	DESCRIZIONE	DENOMINATION	DESCRIPTION	BENENNUNG	DESCRIPCION
1	408659	2	VITE M6x30 TE UNI 5739 ZINC	SCREW	VIS	SCHRAUBE	TORNILLO
2	408976	5	VITE M6x40 TPSEI UNI 5933 FP A2	SCREW	VIS	SCHRAUBE	TORNILLO
3	409082	6	DADO M6x6 AUTOBL UNI 7474 ZINC	LOCK NUT	ECROU AUTOFREINES	SICHERUNGSMUTTER	TUERCA AUTOBLOCANTE
4	409156	4	ROSETTA 6x12x1,6 UNI 6592 ZINC	WASHER	RONDELLE	UNTERLAGSCHEIBE	ARANDELA
5	409160	4	ROSETTA 6x18x1,5 UNI 6593 ZINC	WASHER	RONDELLE	UNTERLAGSCHEIBE	ARANDELA
6	415824	2	VITE M6x25 TPSEI UNI5933	SCREW	VIS	SCHRAUBE	TORNILLO
7	415927	1	ROSETTA 10x40 UNI 6593 ZINC	WASHER	RONDELLE	UNTERLAGSCHEIBE	ARANDELA
8	441102	1	CONTRAPPESO SUPERIORE ORBITALE	COUNTER WEIGHT	CONTREPOIDS	GEGENGEWICHT	CONTRAPESO
9	441104	1	PIATTO PORTA CONTRAPPESI	SUPPORT	SUPPORT	HALTERUNG	SOPORTE
10	441105	1	FLANGIA FISSAGGIO CUSCINETTO	FLANGE	FLASQUE	FLANSCH	BRIDA
11	441106	1	SEDE CUSCINETTO ORBITALE	HUB	MOYEU	NABE	CUBO
12	441107	1	PERNO ECCENTRICO	PIN	AXE	BOLZEN	PERNO
13	441108	1	DISTANZIALE ECCENTRICO	SPACER	ENTRETOISE	DISTANZHÜLSE	DISTANCIADOR
14	441116	1	MOTORE HIQ PER ORBITALE 1100W 230V 60HZ	MOTOR	MOTEUR	MOTOR	MOTOR
15	441331	1	CONTRAPPESO INFERIORE ORBITALE	COUNTER WEIGHT	CONTREPOIDS	GEGENGEWICHT	CONTRAPESO
16	441514	5	CHIAVETTA DI SERRAGGIO M6	WING NUT	PAPILLON	FLÜGELSCHRAUBE	POMO
17	441610	1	CUSCINETTO 3006 2RS	BEARING	ROULEMENT	LAGER	COJINETE
18	441611	1	GRANO M10X50 E.I. NERO CL12.9 UNI 5923	DOWEL	VIS CYLINDRIQUE	MADENSCHRAUBE	TORNILLO

# CR-04 GRUPPO TELAIO ORBITALE

BODYWORK ASSEMBLY  
GROUPE DE CARROSERIE  
GRUPPE FAHRGESTELL  
GRUPO CARROCERÍA



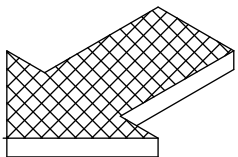
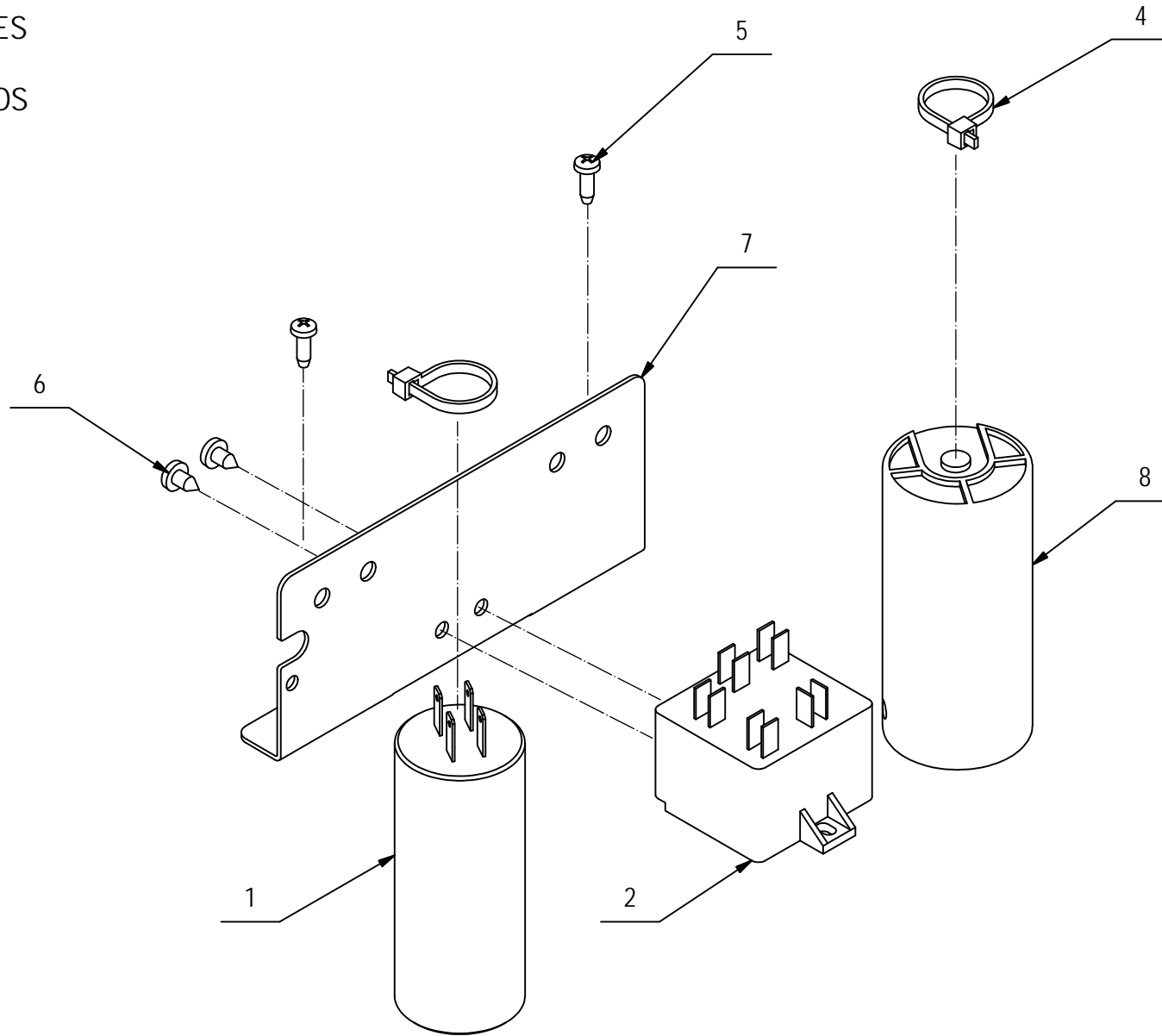
## CR-04 GRUPPO TELAIO ORBITALE

04

POS	CODICE	QTÀ	DESCRIZIONE	DENOMINATION	DESCRIPTION	BENENNUNG	DESCRIPCION
1	408679	4	VITE M8x40 TE UNI 5739 ZINC	SCREW	VIS	SCHRAUBE	TORNILLO
2	409085	4	DADO M8x8.5 AUTOBL. UNI 7474 ZINC	LOCK NUT	ECROU AUTOFREINES	SICHERUNGSMUTTER	TUERCA AUTOBLOCANTE
3	409092	2	DADO M12 AUTOB. UNI 7474 DIN 985 ZINC	NUT	ECROU	MUT	TUERCA
4	409175	4	ROSETTA 8x17x1,6 UNI 6592 ZINC.	WASHER	RONDELLE	UNTERLAGSCHEIBE	ARANDELA
5	415768	2	VITE M8x14 TCEI UNI 5931 ZINC.	SCREW	VIS	SCHRAUBE	TORNILLO
6	417979	5	RONDELLA 13x24 DIN 9021 ZINC	WASHER	RONDELLE	UNTERLAGSCHEIBE	ARANDELA
7	429915	2	VITE M12x100 UNI5739 ZN	SCREW	VIS	SCHRAUBE	TORNILLO
8	441109	1	TELAIO ROTORBITALE	FRAME	CHASSIS	RAHMEN	BASTIDOR
9	441111	6	RONDELLA d=10.5 D=30 s=3 NYLON NERO	WASHER	RONDELLE	UNTERLAGSCHEIBE	ARANDELA
10	441490	2	RUOTA D=200 s=90 POLIURETANO SOFT ANTIT.	WHEEL	ROUE	RAD	RUEDA

**CR-05 GRUPPO IMPIANTO ELETTRICO**  
ELECTRIC COMPONENTS  
COMPOSANTS ELECTRIQUES  
ELEKTROTEILE  
COMPONENTES ELÉCTRICOS

05

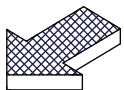
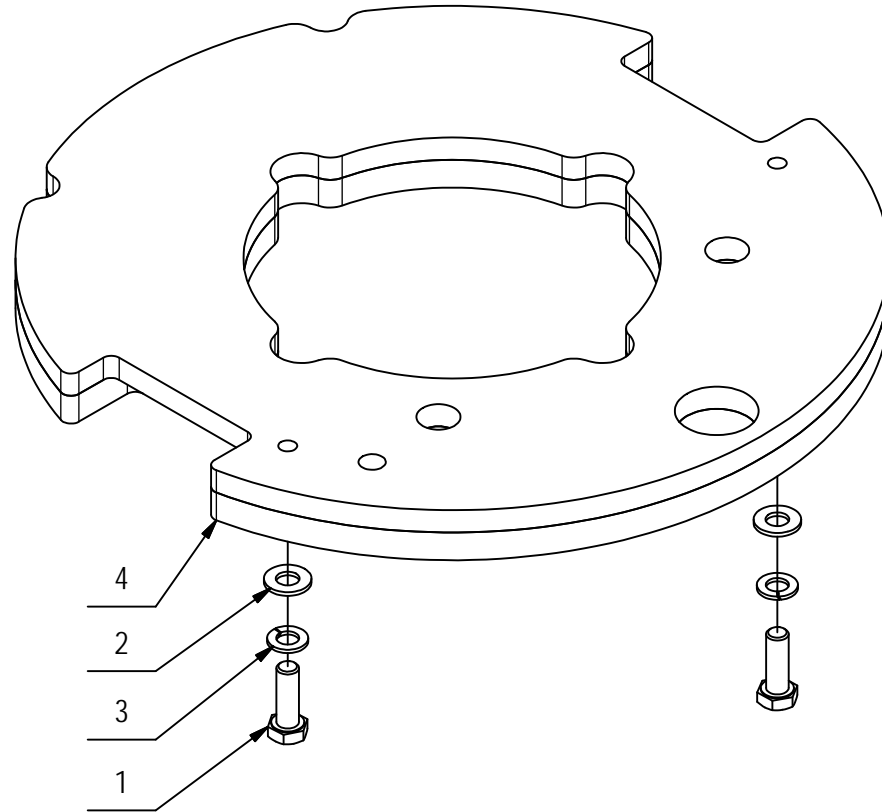


**CR-05 GRUPPO IMPIANTO ELETTRICO****05**

POS.	CODICE	QTA	DESCRIZIONE	DENOMINATION	DESCRIPTION	BENENNUNG	DESCRIPCION
1	438637	1	CONDENSATORE LAVORO 30 MF 450V 60HZ	WORK CONDENSER	CONDENSATEUR DE TRAVAIL	ARBEITTSKONDENSATOR	CONDENSATOR DE TRABAJO
2	409697	1	KLIXON 220V	KLIXON 220V	KLIXON 220V	KLIXON 220V	KLIXON 220V
4	410275	2	FASCETTA PLASTICA 3,6x140	CLAMP	COLLIER	BRIDE	ABRAZADERA
5	408877	2	VITE D.4,2x13 AUTOF. NICH UNI 6954	SCREW	VIS	SCHRAUBE	TORNILLO
6	416788	2	VITE D.4,8x9,5 AUTOF. UNI 7981 DERK	SCREW	VIS	TORNILLO	SCHRAUBE
7	438333	1	SUPP. COMPONENTI ELETTRICI TP43	SUPPORT	SUPPORT	HALTERUNG	SOPORTE
8	416804	1	CONDENSATORE DI AVV.145/174ÁF ELETTRIC.	CONDENSER	CONDENSATEUR	KONDENSATOR	CONDENSADOR

CR-06 GRUPPO PESO 17KG ORBITALE

GROUP MASS  
GROUPE DE MASSE  
GROUP MASS  
GRUPO DE MASA





## CR-06 GRUPPO PESO 17KG ORBITALE

06

POS	CODICE	QTÀ	DESCRIZIONE	DENOMINATION	DESCRIPTION	BENENNUNG	DESCRIPCION
1	408712	2	VITE M10X30 TE UNI 5739 ZINC	SCREW	VIS	SCHRAUBE	TORNILLO
2	409191	2	ROSETTA 10X21X2 UNI 6592 ZINC	WASHER	RONDELLE	UNTERLAGSCHEIBE	ARANDELA
3	409196	2	ROSETTA GROWER 10x18x2,2 ZINC	LOCK WASHER	RONDELLE FREIN	ZAHNSCHEIBE	ARANDELLA DENTADA
4	441117	1	PESO ORBITALE 17KG	BALLAST	LEST	BALLAST	LASTRE

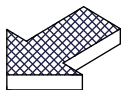
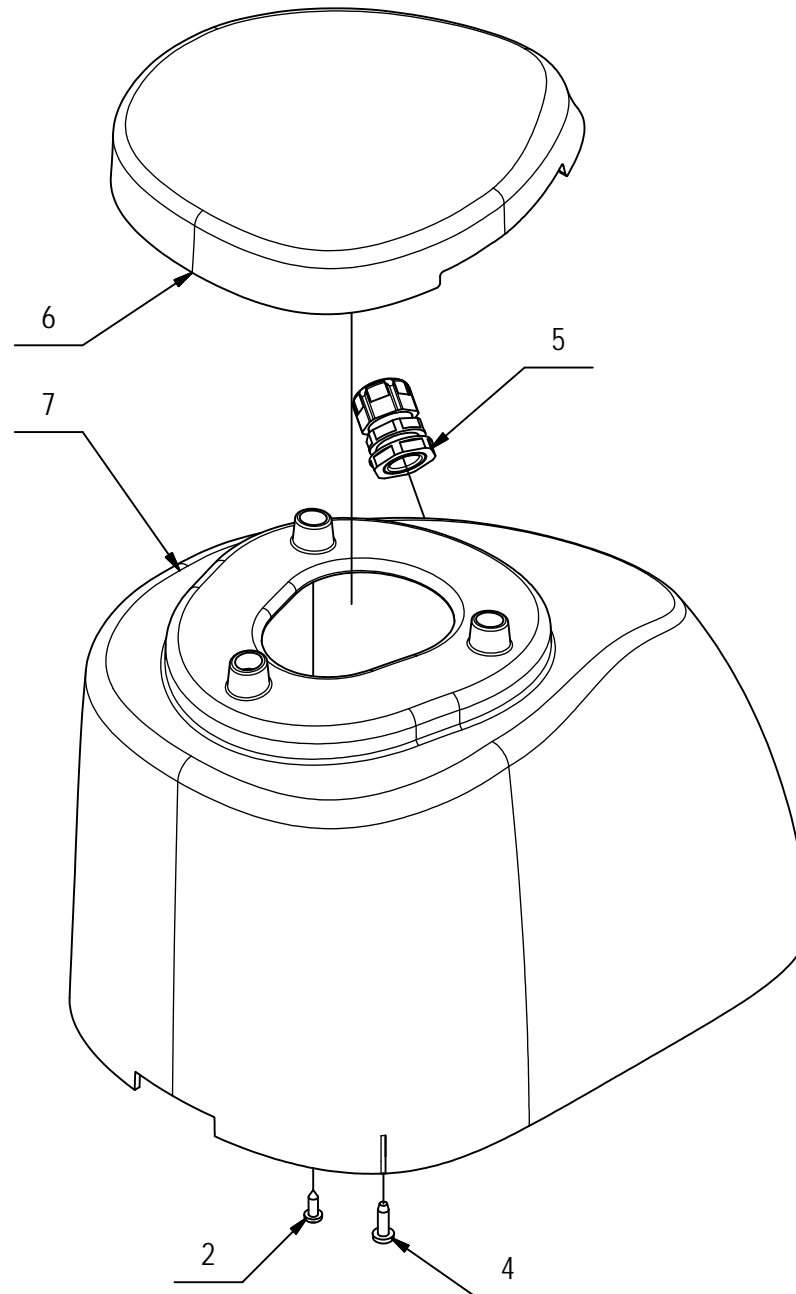
## CR-07 GR. CARTER MOTOR.

GROUP MOTOR COVER

GROUPE COUVERTURE DE MOTEUR

GROUP MOTOR COVER

GRUPO DE LA CUBIERTA DEL MOTOR

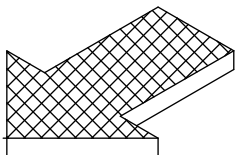
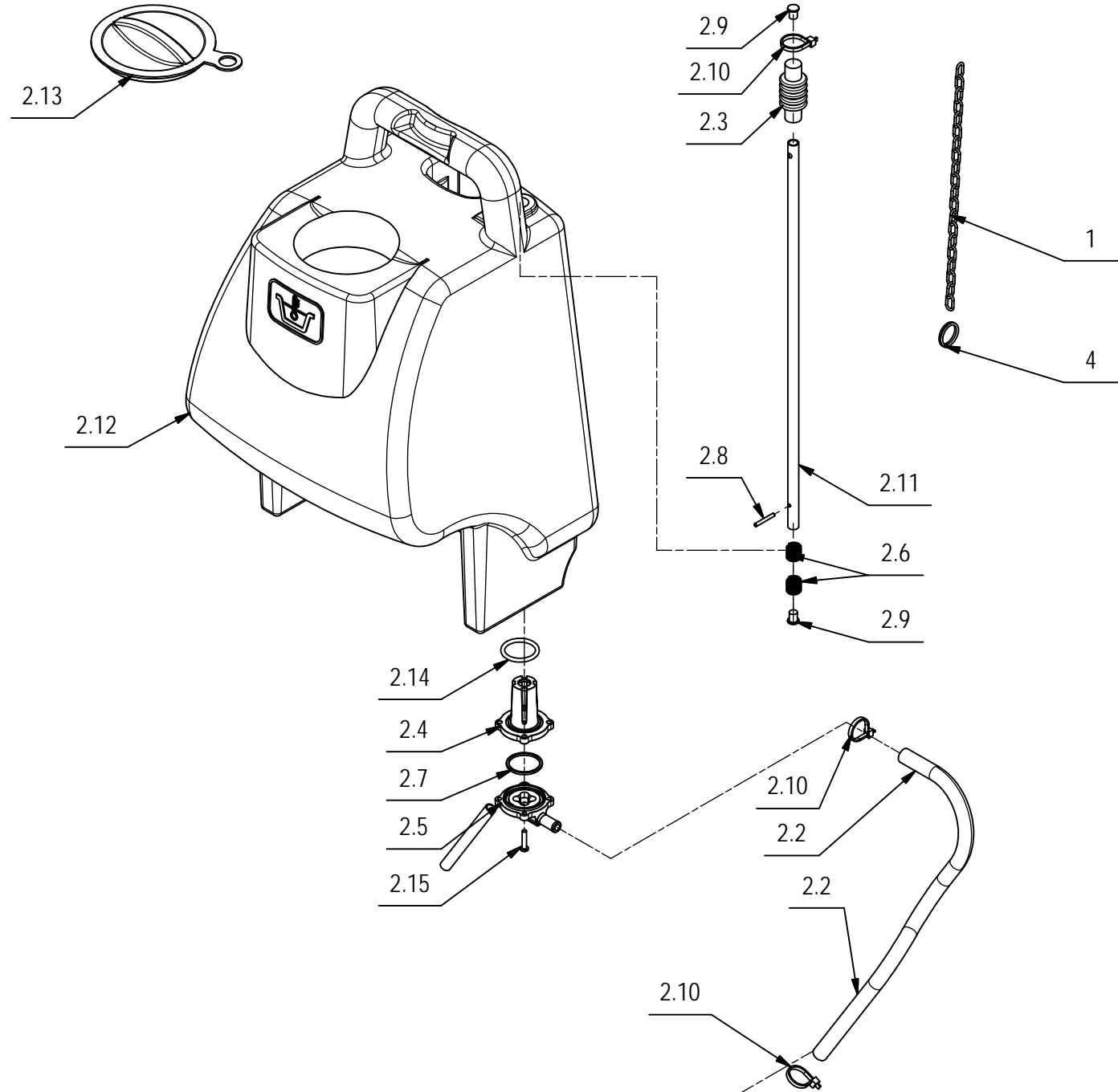


CR-07 GR. CARTER MOTOR.

07

POS	CODICE	QTÀ	DESCRIZIONE	DENOMINATION	DESCRIPTION	BENENNUNG	DESCRIPCION
2	416786	3	VITE D.4,2x13 AUTOF. UNI 7981 DERK	SCREW	VIS	SCHRAUBE	TORNILLO
4	418277	4	VITE D.4,8x16 TCTC AUTOF. SPUNT. NERA	SELF-TAPPING SCREW	VIS	SCHRAUBE	TORNILLO
5	428395	1	PRESSACAVO PG 13,5 + GHIERA	FAIR-LEAD	PRESSE-ETOUPE	KABELVERSCHRAUBUNG	RACOR CABLE
6	437835	1	CALOTTA CARTER MOTORE	COVER RAL 5012	COUVERCLE RAL 5012	DECKEL RAL 5012	TAPA RAL 5012
7	224864	1	CARTER MOT. FIMAP FM43 ORBITAL RAL 5012	COVER	CARTER	ABDECKUNG	CARTER

**CR-08 GR. SERBATOIO (OPZIONALE)**  
GROUP TANK (OPTIONAL)  
GROUPE DE RESERVOIR (OPTION)  
GROUP TANK (OPTIONAL)  
GRUPO DE TANQUE (OPCIONAL)



**CR-08 GR. SERBATOIO (OPZIONALE)****08**

POS.	CODICE	QTA	DESCRIZIONE	DENOMINATION	DESCRIPTION	BENENNUNG	DESCRIPCION
1	224744	1	CATENELLA INOX 20 ANELLI MANUBRIO OVALE	CHAIN	CHAINE	KETTE	CADENA
2	224810	1	PREM. SERBATOIO SOFFIAGGIO PER ORBITALE				
2.2	411366	1	TUBO D=10 L=620 VITREO	PIPE	TUBE	ROHR	TUBO
2.3	400200	1	SOFFIETTO PER ASTA SERBATOIO	BELLOWS	SOUFFLET	FALTENBALG	FUELLE
2.4	401129	1	GUIDA ASTA RUBINETTO	GUIDE	GUIDE	FÜHRUNG	GUIA
2.5	401130	1	RUBINETTO LATO USCITA	COCK	ROBINET	WASSERHAHN	GRIFO
2.6	408109	2	MOLLA COMPRESSIONE 13,5X36X1	SPRING	RESSORT	FEDER	RESORTE
2.7	408612	1	GUARNIZIONE OR 28,25x2,62	GASKET	JOINT	DICHTUNG	JUNTA
2.8	409365	1	SPINA ELASTICA INOX 3X24 UNI EN ISO 8752	SPRING PIN	FOURCHETTE	SPANNSTIFT	PASADOR
2.9	409849	2	TAPPO VALVOLA	PLUG	BOUCHON	STOPFEN	TAPON
2.10	410275	3	FASCETTA PLASTICA 3,6x140	CLAMP	COLLIER	BRIDE	ABRAZADERA
2.11	416505	1	ASTA TIRANTE RUBINETTO	ROD	TIGE	STANGE	VARILLA
2.12	437838	1	SERBATOIO MONOSP. SOFFIAGGIO	TANK	RESERVOIR	TANK	TANQUE
2.13	437839	1	TAPPO PER SERBATOIO SOFFIAGGIO MONOSP.	CAP	CAPUCHON	KAPPE	TAPON
2.14	438414	1	ANELLO OR 4112 28,17x3,53	O-RING	JOINT	O-RING	JUNTA ANULAR
2.15	438419	4	VITE AUTOFIL. 3.9X19 PUNTA TRONCA ZINC.	SCREW	VIS	SCHRAUBE	TORNILLO
2.16	416844	1	TUBO RILSAN 10X8 BIANCO L=0,06MT	PIPE	TUBE	ROHR	TUBO
4	416832	1	ANELLO ASTA TIRANTE RUBINETTO	RING	ANNEAU	RING	ANILLO

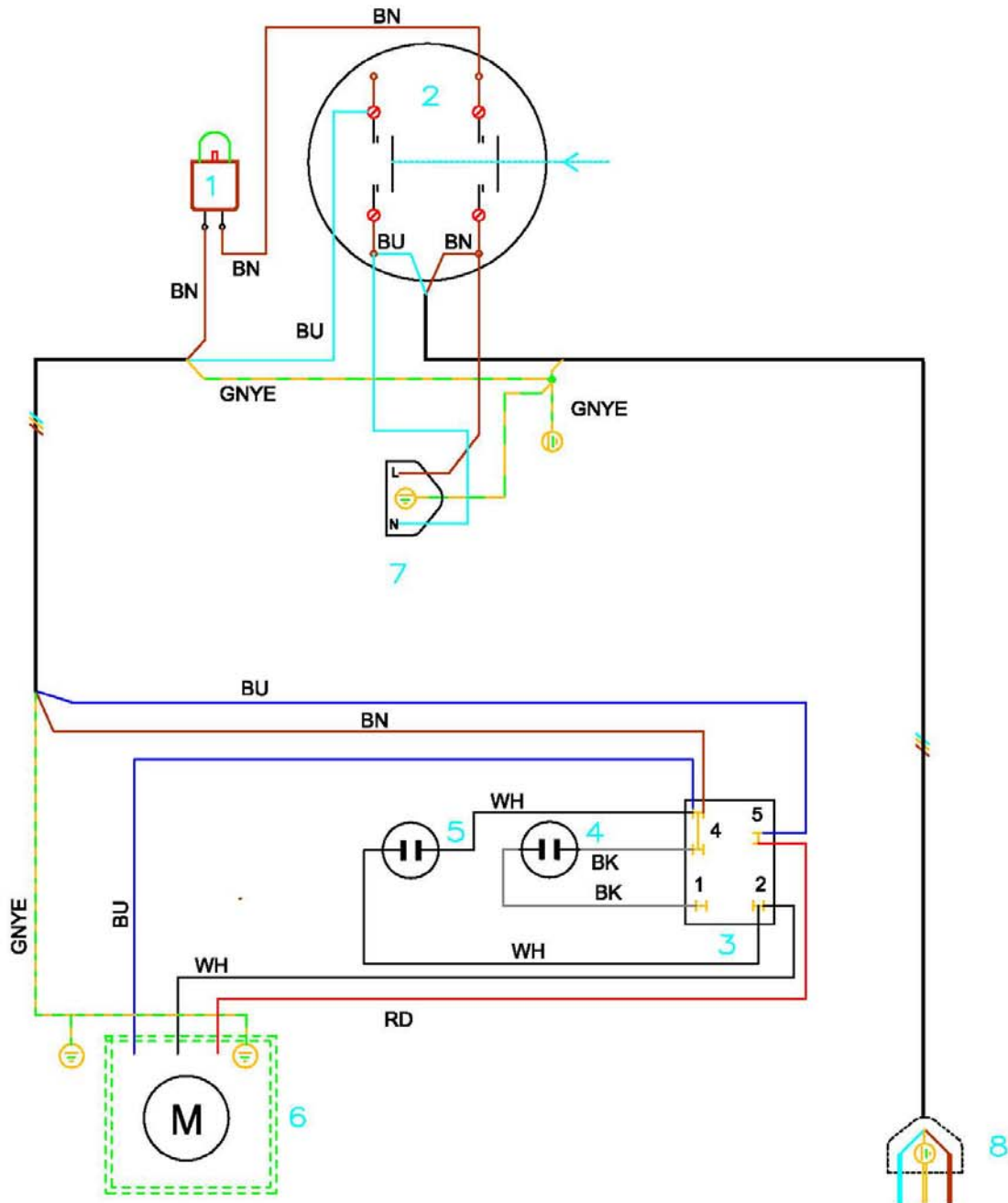
## CR-09 SCHEMA TOPOGRAFICO IMP. ELETTRICO

WIRING DIAGRAM

SCHÉMA ÉLECTRIQUE

ANSCHLUSSPLAN

DIAGRAMA DE CABLEADO

POS.    COMPONENTE

- |   |  |
|---|--|
| 1 | DISGIUNTORE 8A                         |
| 2 | INTERRUTTORE MARCIA 16A                |
| 3 | KLIXON                                 |
| 4 | CONDENSATORE DI AVVIAMENTO 160 $\mu$ F |
| 5 | CONDENSATORE DI LAVORO 30 $\mu$ F      |
| 6 | MOTORE 1100W 230V                      |
| 7 | PRESA FEMMINA 2POLI+TERRA              |
| 8 | SPINA 16A                              |

COLORI CAVI

- |      |              |
|------|--------------|
| BK   | NERO         |
| BU   | BLUE         |
| BN   | MARRONE      |
| RD   | ROSSO        |
| WH   | BIANCO       |
| GNYE | GIALLO VERDE |





FIMAP S.p.A. - Via Invalidi del Lavoro, 1 - 37059 S. Maria di Zevio - Verona - Italy  
Tel. +39 045 6060411 - Fax +39 045 6060417 - E-mail: [fimap@fimap.com](mailto:fimap@fimap.com)  
[www.fimap.com](http://www.fimap.com)