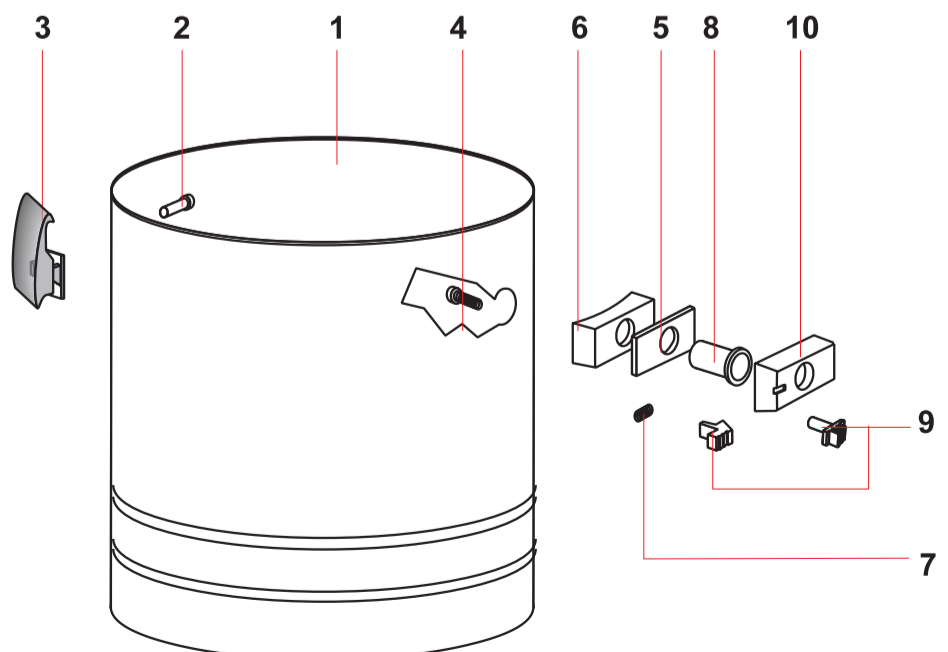
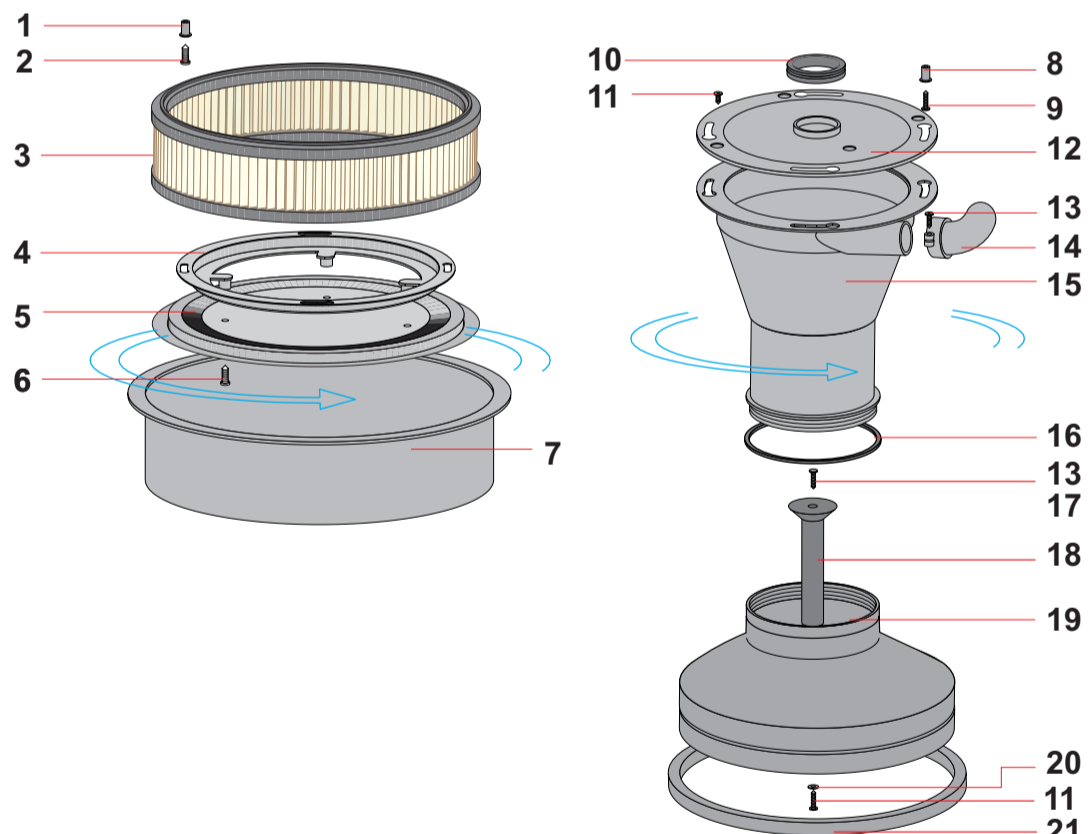
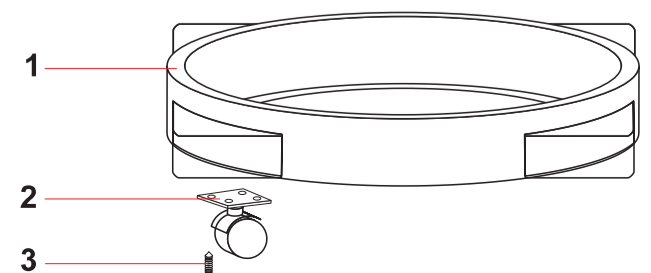


TESTATA JUSTO KOALA 304			REF.6836 TC
POS.	REF.	DESCRIZIONE	N°
1	117	CAVO ELETTRICO 2X1	1
2	138	PASSACAVO	1
3	139	BLOCCACAVO	1
4	1006	VITE PFU TMT PHL 5X20 ZN.NERA P/R	2
5	450	MORSETTIERA 2 POLI	1
6	3733	MANIGLIA PANDA	1
7	2627	VITE PAT TMT PHL 5X40 ZN.NERA	4
8	1006	VITE PFU TMT PHL 5X20 ZN.NERA P/R	2
9	1026	VITE PAT TMT PHL 5X30 ZN.NERA	2
10	1026	VITE PAT TMT PHL 5X30 ZN.NERA	2
11	3734 SK	COPERCHIO PANDA PER PRESA SCHUKO	1
12	465/B	COMMUTATORE ANTISPRUZZO	1
13	3937	FILTRO MTP/65 Ø95	1
14	1050	VITE PAT TMT PHL 5X35 ZN.NERA	6
15	2738	COPERTURA 99 S/FORI	1
16	3969	RONDELLA H=8 Ø 85 X 65	1
18	6600	VITE TRUCC.TS CROCE 5X70 ZINC.	6
19	1006	VITE PFU TMT PHL 5X20 ZN.NERA P/R	4
20	2591	FERMAMOTORE 99	2
21	3901	GUARNIZIONE AL S/F H=5,5	1
22	6425 S	MOT.BTS13431 AD 1300W 240/50	1
23	3901	GUARNIZIONE AL S/F H=5,5	1
24	6073	FILTRO FONO Ø 230	1
25	1189 G	BASAMENTO 500 COMPLETO	1
28	1064	VITE TC CROCE M4X8 UNI 7687	1
29	1024	RONDELLA DENTELLATA M4 UNI 8842	1
30	1110	CONDENSATORE CON PIASTRINA	1
31	1113	STAFFA BLOCCAGGIO TOROIDE	1
32	1114	TOROIDE	1
33	450	MORSETTIERA 2 POLI	1
50	3453	GUARNIZIONE PRESA SCHUKO	1
51	3452	PRESA SCHUKO C/SPORTELLO	1
52	6377	VITE TSP CROCE M4X12	4
53	1854	DADO M4 UNI 5588	4
55	1005	VITE PFU TMT PHL 5X214 ZINC. P/R	2
56	6229	STAFFA BLOCCA SCHEDE	2
57	6120	SCHEDE ELETTRONICA TELE 220/240	1
*	1121	RESISTENZA 1/2 W 680 K-O	1
*	1102	CAVETTO DI MASSA	2
*	1101	CAVETTO COLLEGAMENTO	8
*	1106	FASCETTA	1
*	1103	FASTON	2

DISPOSITIVO CICLONE 500			REF 6401
POS.	REF.	DESCRIZIONE	N°
1	3706	BUSSOLA Ø 8 PLAST.	4
2	3724	VITE PAT TMT PHL 5X25 INOX	4
3	6260	CARTUCCIA POLY 250X219X79	1
4	6281	ANELLO BAIONETTA	1
5	6278	SUPPORTO PIASTRA FILTRO	1
6	6369	VITE TC CROCE 4,2X16 INOX UNI 6954	4
7	6284	SUPPORTO CICLONE 500	1
8	3706	BUSSOLA Ø 8 PLAST.	4
9	3156	VITE PAT TMT PHL 5X20 INOX	4
10	6378	PASSAFILO DI TENUTA CICL.300/500	1
11	6399	VITE PAT TMT PHL 5X15 ZN NERA	5
12	6380	COPERCHIO CICLONE 300/500	1
13	1005	VITE PFU TMT PHL 5X14 ZN NERA P/R	3
14	6657	GOMITO CICLONE	2
15	6381	CONO CICLONE 300/500	1
16	6379	GUARNIZIONE TAPPO CICLONE 300/500	1
17	6624	DEFLETTORE PVC Ø 38 X 18	1
18	6622	CORPO PVC Ø 25 X 57	1
19	6610	TAPPO CICLONE CON SCATOLA	1
20	1009	RONDELLA DENTELLATA M5 UNI 8842	1
21	6611	FASCIA SCATOLA CICLONE	1



FUSTO JUSTO 500 AISI 430 COMPLETO			REF.2666 JUSTO
POS.	REF.	DESCRIZIONE	N°
1	2665 CYC	FUSTO MEC 500 AISI 430	1
2	1301	RIVETTO 5X11	4
3	1847	GANCIO PLASTICA (C. RIBASSATA) COMPLETO	2
4	1026	VITE PAT TMT PHL 5X30 ZINC.	4
5	2846	GUARNIZIONE Ø 38	1
6	2585	GUARNIZIONE R 155	1
7	2608	MOLLA PULSANTE 99	1
8	2593	DEFLETTORE 99	1
9	2594	PULSANTE 99 IN 2 PEZZI	1
10	2583	BOCCHETTONE 99	1



CARRELLO 202 QUADRO			REF.1219
POS.	REF.	DESCRIZIONE	N°
1	1218	CORPO CARRELLO QUADRO	1
2	2572	RUOTA Ø 42 C/PIASTRA QUADRA	4
3	2680	VITE TC. CROCE 4X15	16