

Pratissoli

Catalogo Ricambi *Spare Parts Catalogue*



PUMPS - POMPE	
MODEL - MODELLO	PAG.
HF	36 - 37
HFN	38 - 39
HS	54 - 55
KE	6 - 7
KEB	8 - 9
KF	24 - 25
KF5M	26 - 27
KFG	28 - 29
KFR	30 - 31
KS HP	44 - 45
KS LP	46 - 47
KSGR LP	52 - 53
KSR HP	48 - 49
KSR LP	50 - 51
KT HP	10 - 11
KT LP	12 - 13
KT4MB	14 - 15
KTB LP	16 - 17
KV	18 - 19
LK HP	108 - 109
LK LP	110 - 111
LKN HP	112 - 113
LKN LP	114 - 115
MF LP	76 - 77
MF7MB	80 - 81
MF7MD	82 - 83
MFR LP	78 - 80
MK HP	92 - 93
MK LP	94 - 95
MK9MB	102 - 103
MK9MD	104 - 105
MKC HP	106 - 107
MKCS HP	106 - 107
MKR HP	98 - 99
MKR LP	100 - 101
MKS HP	92 - 93
MKS LP	94 - 95
MKSH LP	96 - 97
MKSR HP	98 - 99
MKSR LP	100 - 100
MW HP	60 - 61
MW LP	62 - 63
MWN HP	68 - 69
MWN LP	70 - 71
MWNR HP	72 - 73
MWNR LP	74 - 75
MWR HP	64 - 65
MWR LP	66 - 67
MX HP	84 - 85
MX LP	86 - 87
SK	116 - 117
SKH	118 - 119
SM	84 - 85
SMH	90 - 91
SN70	22 - 23
SN71	34 - 35

PUMPS - POMPE	
MODEL - MODELLO	PAG.
SR HF - ORIZZONTALE	136 - 137 - 138
SR HF - VERTICALE	140 - 141 - 142
SR HF PRESA DIRETTA - ORIZZONTALE	144 - 145 - 146
SR HF PRESA DIRETTA - VERTICALE	148 - 149 - 150
SR HP - ORIZZONTALE	120 - 121 - 122
SR HP - VERTICALE	124 - 125 - 126
SR HP PRESA DIRETTA - ORIZZONTALE	128 - 129 - 130
SR HP PRESA DIRETTA - VERTICALE	132 - 133 - 134
SRR HF - ORIZZONTALE	184 - 184 - 186
SRR HF - VERTICALE	188 - 189 - 190
SRR HF PRESA DIRETTA - ORIZZONTALE	192 - 193 - 194
SRR HF PRESA DIRETTA - VERTICALE	196 - 197 - 198
SS70	20 - 21
SS71	32 - 33
SW70	20 - 21
SW71	32 - 33
TR HF - ORIZZONTALE	168 - 169 - 170
TR HF - VERTICALE	172 - 173 - 174
TR HF PRESA DIRETTA - ORIZZONTALE	176 - 177 - 178
TR HF PRESA DIRETTA - VERTICALE	180 - 181 - 182
TR HP - ORIZZONTALE	152 - 153 - 154
TR HP - VERTICALE	156 - 157 - 158
TR HP PRESA DIRETTA - ORIZZONTALE	160 - 161 - 162
TR HP PRESA DIRETTA - VERTICALE	164 - 165 - 166
TRR HF - ORIZZONTALE	200 - 201 - 202
TRR HF - VERTICALE	204 - 205 - 206
TRR HF PRESA DIRETTA - ORIZZONTALE	208 - 209 - 210
TRR HF PRESA DIRETTA - VERTICALE	212 - 213 - 214
VF	40 - 41
VFH	42 - 43
VK	56 - 57
VKH	58 - 59

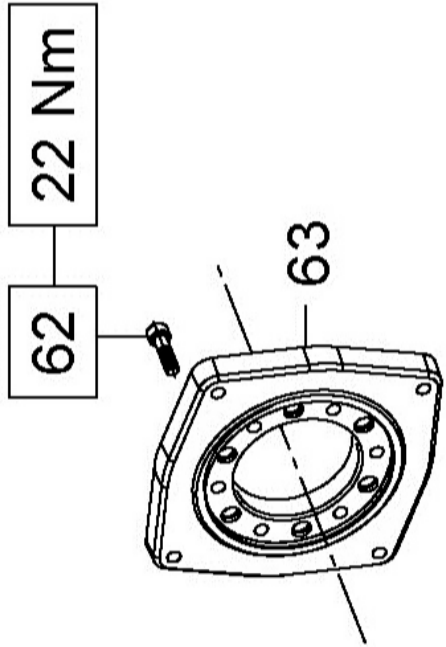
KITS - ACCESSORIES - ACCESSORI	
MODEL - MODELLO	PAG.
PUMP CONNECTION KITS KIT CONNESSIONE POMPA	
KV	222
LK LP	221
LKN LP	222
MF LP	220
MK LP	221
MKR LP	221
MKS LP	221
MKSR LP	221
MW LP	220
MWN LP	220
MWNR LP	220
MWR LP	220
MX LP	220
SK	219
SKH	219
SR HP	216
SR LP	217 - 218
TR HP	216
TR LP	217 - 218
VF	219
VFH	219
VK	219
VKH	219
VALVES - VALVOLE	
BH210	237
BKX600	250
H450	235
H560	236
PN12	251
PN14 HP	248
PN14 LP	249
PN15	251
PN2	240
PN4 HP	241
PN4 LP	242
PNR1503	244
PNR1510	245
PNR1520	246
PNR2	239
PNR4090	247
PNRA2	239
PNRV14	243
R1 HP	224
R1 LP	224
R1503	231
R1510	232
R1520	233
R1X HP	225
R1X LP	225
R2	226
R2L	226
R3 HP	228
R3 LP	228
R3X HP	229
R3X LP	229

KITS - ACCESSORIES - ACCESSORI	
MODEL - MODELLO	PAG.
VALVES - VALVOLE	
R4090	234
RA2	238
RA2L	238
RV1	223
RV14	230
RV3	227
RX1	223
RX3	227
UD1/02	255
UD1/5	255
VP12	251
VP15	251
GUNS - PISTOLE	
P15	254
P3	255
P3X	255
P560	252
P560S	253
LANCES - LANCE	
Z	256
ZZ	256
ROTATING NOZZLE - UGELLI ROTANTI	
RMAX 1500	258
RMAX 750	257
ACCESSORIES - ACCESSORI	
RIDUTTORE SERIE 71 - 72	259
TS1	256

COD. 32.0045.03 - 09/19 - REV. 13

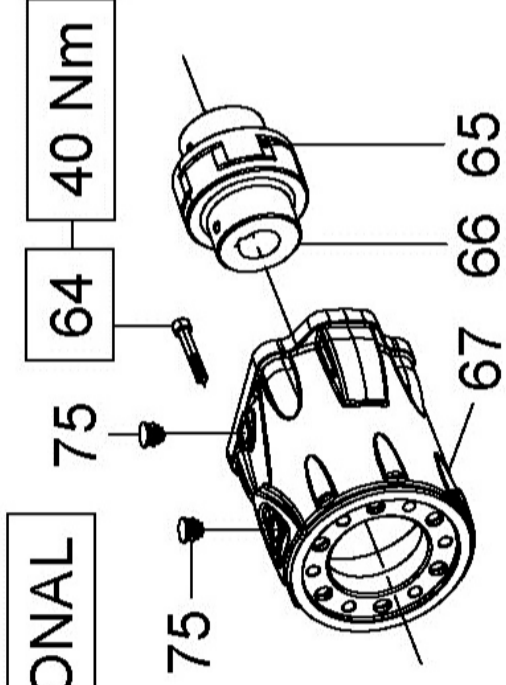
Flangia tipo "A" per azionamenti diretti

OPTIONAL



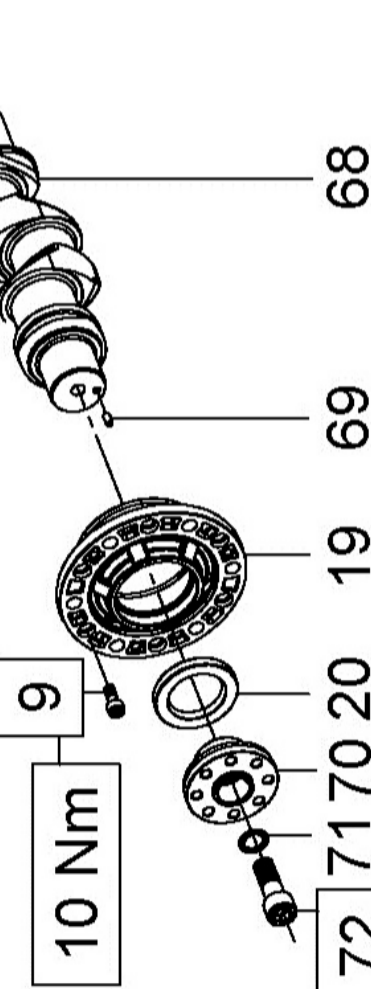
Campana e Giunto per accoppiamenti a motori idraulici SAE B

OPTIONAL



Presa di forza ausiliare su lato opposto azionamento

OPTIONAL

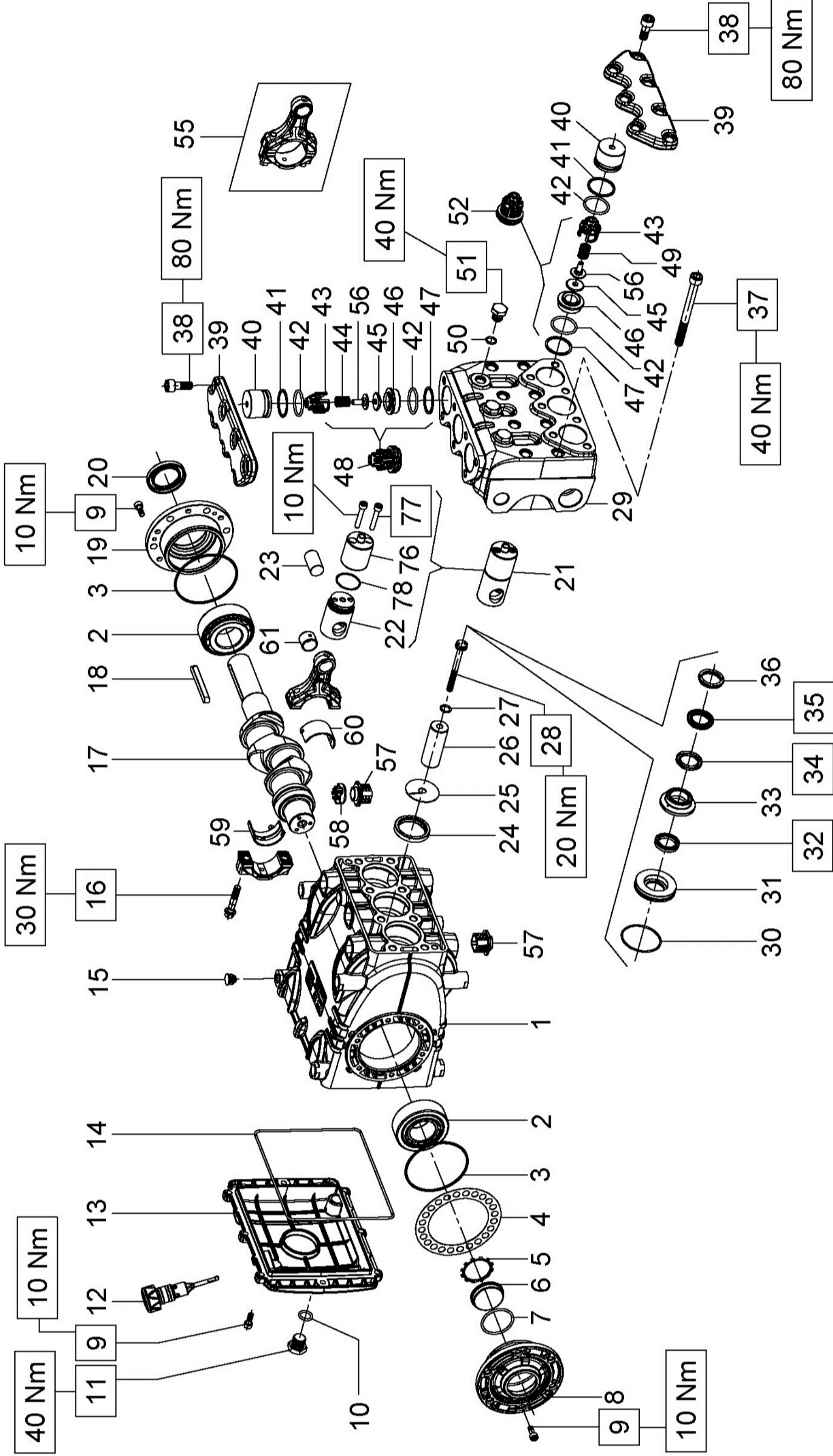
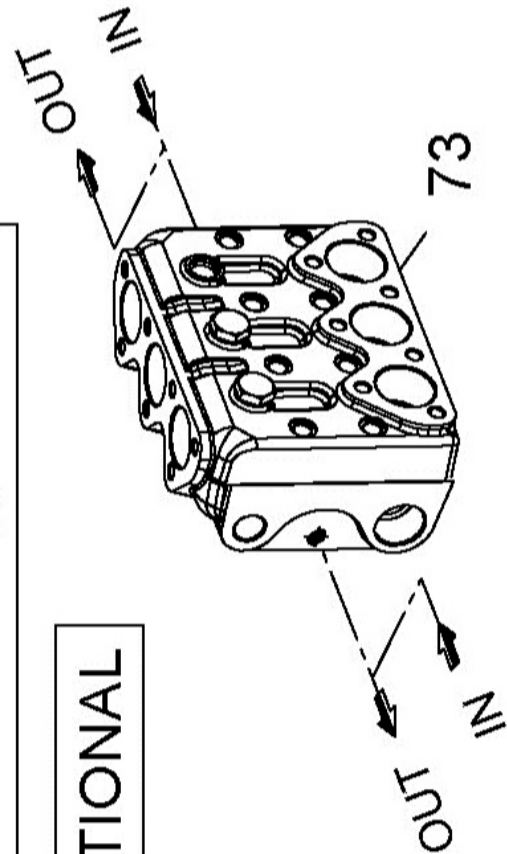


Fissare con Loctite 243 col. BLU Cod. 12.0064.00

145 Nm

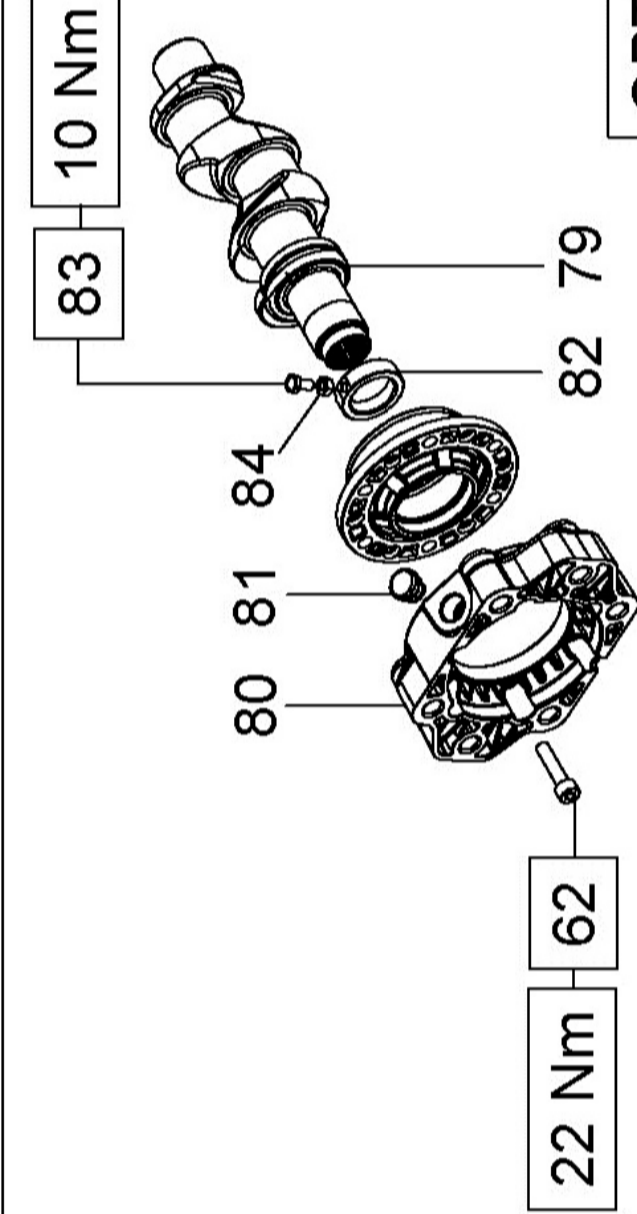
Sistema Flussaggio tenute

OPTIONAL



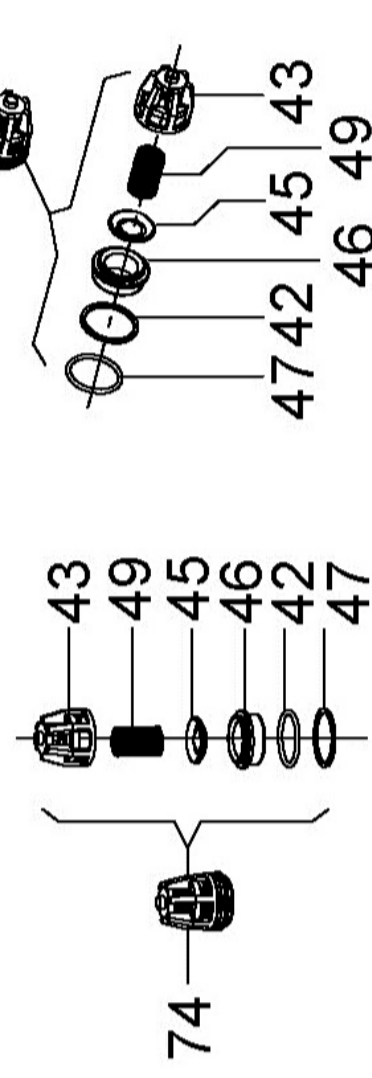
Lubrificare con grasso al silicone OCILIS 250 cod. 12001600 i particolari pos.32 - pos.34 - pos.35

VERSIONI KE 28H - KE 30H - KE 36H



OPTIONAL

Flangia per accoppiamenti diretti a motori idraulici SAE B

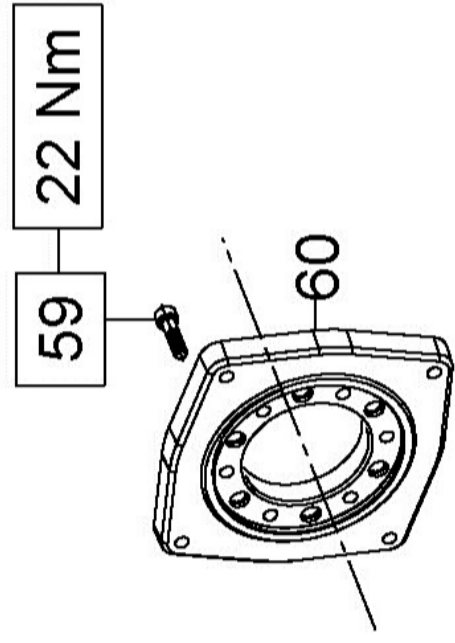


KE

DIS. COD. 70.9500.00_10

Flangia tipo "A" per azionamenti diretti

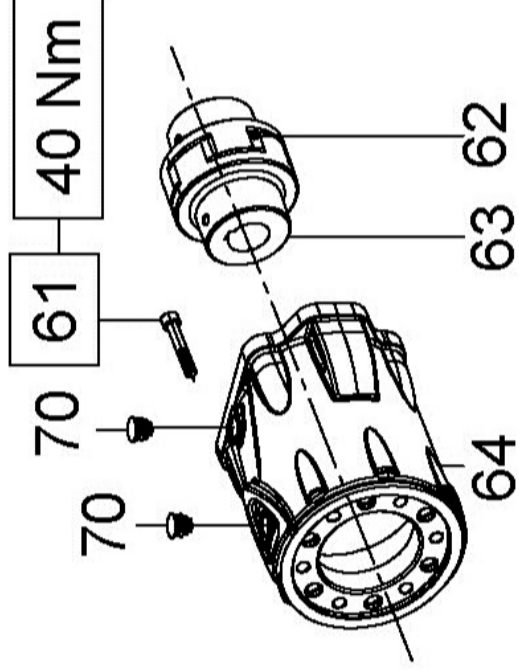
OPTIONAL



59 22 Nm

Campana e Giunto per accoppiamenti a motori idraulici SAE B

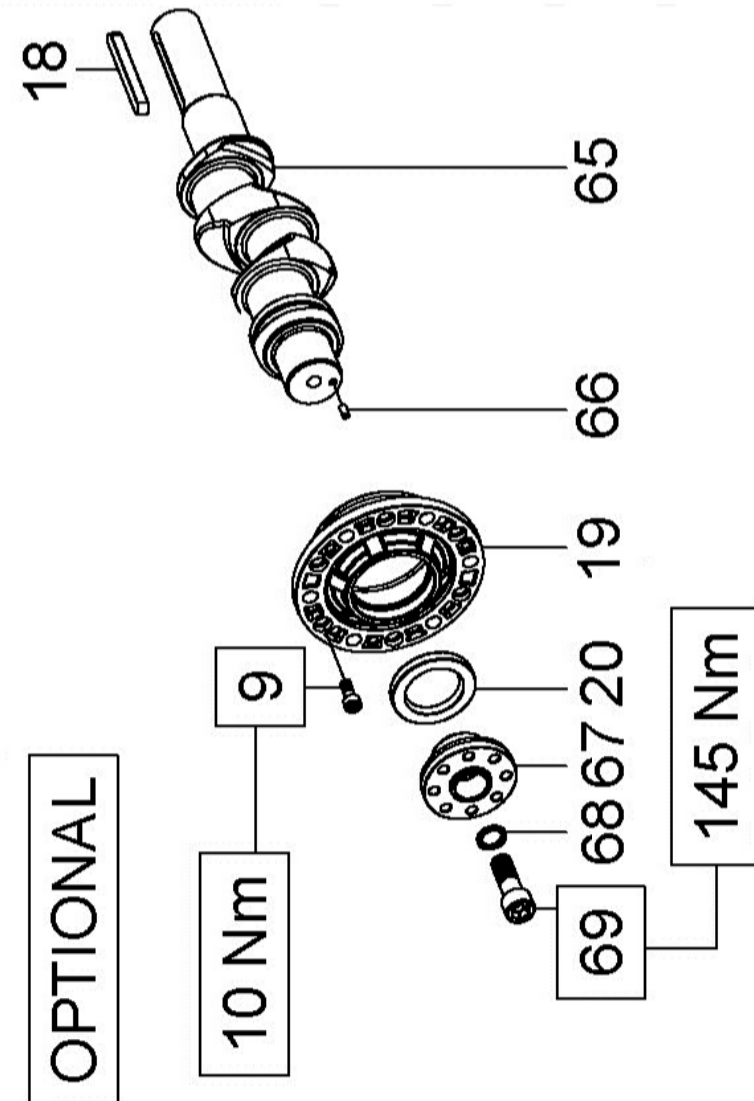
OPTIONAL



70 61 40 Nm

Presa di forza ausiliare su lato opposto azionamento

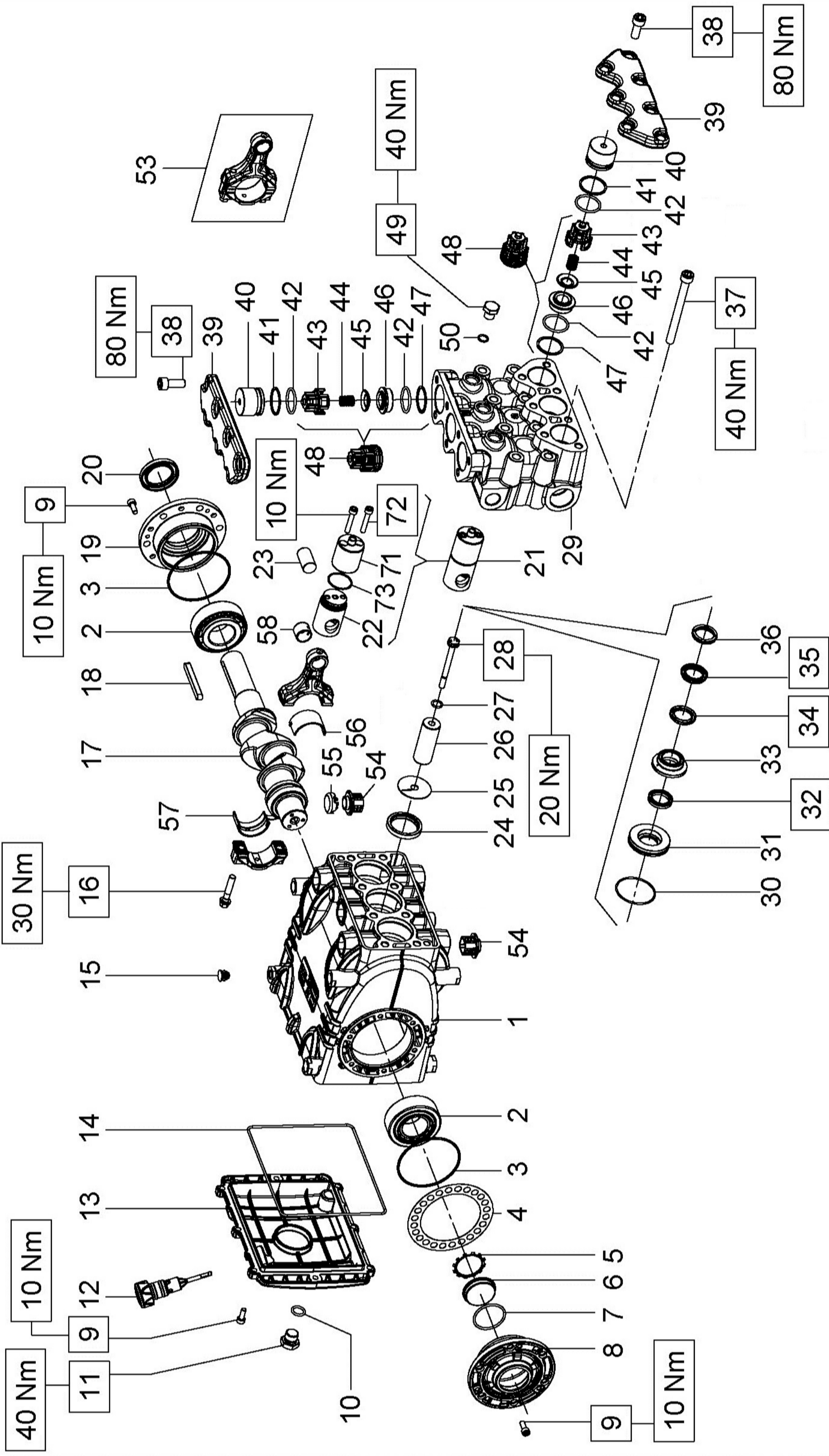
OPTIONAL



10 Nm

145 Nm

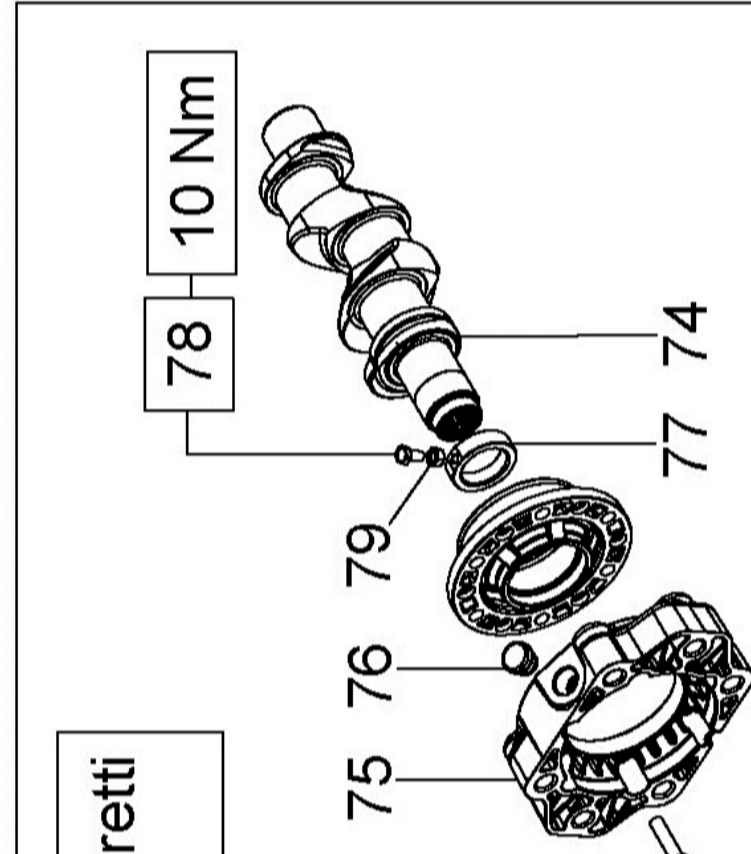
Fissare con Loctite 243 col. BLU Cod. 12.0064.00



Lubrificare con grasso al silicone OCILIS 250 cod. 12001600 i particolari pos.32 - pos.34 - pos.35

Flangia per accoppiamenti diretti a motori idraulici SAE B

OPTIONAL



78 10 Nm

22 Nm

KEB

DIS. COD. 70.9511.00_6

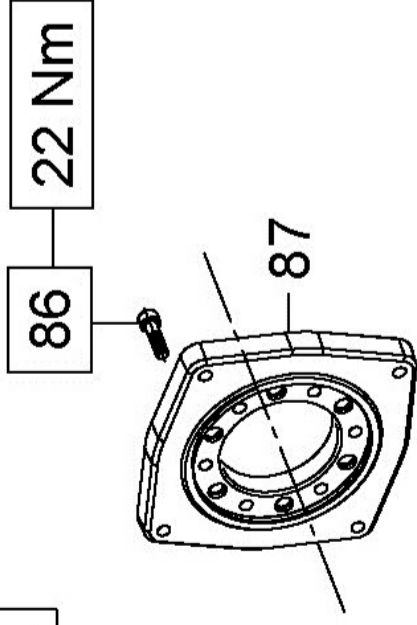
KIT RICAMBIO – SPARE KIT		W12070H KE30BH (D.30)	W100100H KE36BH (D.36)
A	Kit tenute pompanti – Plunger packing kit	KIT 2010	KIT 2133
B	Kit valvole aspirazione/mandata – In/Out valves kit	KIT 2030	
D	Kit tenute complete – Complete seals kit	KIT 2011	KIT 2134
E	Kit bronzine bielle – Conrod bushing kit	KIT 2156	

W12070H W100100H	KE30BH KE36B KE36BH
---------------------	------------------------

POS	CODE CODICE	DESCRIPTION DESCRIZIONE	NR. PCS.	POS	CODE CODICE	DESCRIPTION DESCRIZIONE	KIT	NR. PCS.	POS	CODE CODICE	DESCRIPTION DESCRIZIONE	KIT	NR. PCS.
1	70.0100.22	CARTER POMPA	1	31	70.0804.70	ANELLO DI FONDO D. 30		3	56	90.9220.00	SEMIBOCC. TESTA BIELLA - SUP.	E	3
2	91.8477.00	CUSCINETTO RULLI	2		70.0812.70	ANELLO DI FONDO D. 36		3	57	90.9223.00	SEMIBOCC. TESTA BIELLA - INF.	E	3
3	90.3915.00	OR D. 80.60x2.62 NBR 70SH 3318	2	32	90.2760.00	ANELLO TEN. ALT. D. 30.0x38.0x5.5 LP	A-D	3	58	90.9100.00	BOCCOLA PIEDE BIELLA		3
4	70.2200.81	SPESSORE DI RASAMENTO 0.10 mm.	-		90.2798.00	ANELLO TEN. ALT. D. 36.0x44.0x5.5 LP	A-D	3	71	70.0502.66	STELO GUIDA PISTONE		3
	70.2203.81	SPESSORE DI RASAMENTO 0.25 mm.	-	33	70.2164.70	ANELLO INTERMEDIO D. 30		3	72	99.1925.00	VITE M6x35 UNI 5931		6
5	90.0756.00	ANELLO D'ARRESTO J45	1		70.2224.70	ANELLO INTERMEDIO D. 36		3	73	90.3528.00	OR D. 29.00x1.50 NBR 70SH	D	3
6	70.2118.01	SPIA LIVELLO OLIO	1	34	90.2774.00	ANELLO "RESTOP" D. 30.0x45.0x8.0/4.5	A-D	3	CON FLANGIA "A" – WITH DIRECT DRIVE FLANGE				
7	90.3877.00	OR D. 39.34x2.62 NBR 70SH 3156	1		90.2818.00	ANELLO "RESTOP" D. 36.0x48.0x6.0/3.0	A-D	3	59	99.3084.00	VITE M8x30 UNI 5931		6
8	70.1501.22	COPERCHIO CUSCINETTO LATO SPIA	1	35	90.2770.00	ANELLO TEN. ALT. D. 30.0x45.0x7.0/4.5 HP	A-D	3	60	10.0673.20	FLANGIA MOTORE IDR. TIPO A		1
9	99.1854.00	VITE M6x16 UNI 5931	20		90.2820.00	ANELLO TEN. ALT. D. 36.0x48.0x6.0/3.5 HP	A-D	3	MOTORE IDR. SAE-B – SAE-B HYDR. MOTOR DRIVE				
10	90.3833.00	OR D. 13.95x2.62 NBR 70SH 3056	1	36	70.1004.51	ANELLO DI TESTA PISTONE D. 30	D	3	61	99.3136.00	VITE M8x45 UNI 5931		6
11	98.2100.50	TAPPO G 3/8"x13 TE22 ZINC.	1		71.1002.51	ANELLO DI TESTA PISTONE D. 36	D	3	62	10.0755.47	ELEMENTO ELASTICO GIUNTO DI. 46		1
12	98.2115.00	TAPPO CON ASTA D. 21.5x70.0	1	37	99.3816.00	VITE M10x110 UNI 5931		8	63	10.7430.01	GIUNTO ELASTICO D. 30x25.4		1
13	70.1600.22	COPERCHIO CARTER	1	38	99.3671.00	VITE M10x25 UNI 5931		14	64	10.0752.20	FLANGIA MOTORE IDR. SAE-B		1
14	90.3942.00	OR D. 190.17x2.62 NBR 70SH 3750	1		70.2219.41	COPERCHIO VALVOLE - KE30BH - KE36B		1	70	98.2060.00	TAPPO PER FORO D. 15		2
15	98.2005.00	TAPPO PER FORO D. 15	5	39	70.2223.41	COPERCHIO VALVOLE - KE36BH			PDF AUSILIARIA – AUXILIARY PTO				
16	99.3123.00	VITE SERRAGGIO BIELLA	6	40	70.2116.70	TAPPO VALVOLE ASP. / MANDATA		6	9	99.1854.00	VITE M6x16 UNI 5931		6
17	70.0200.35	ALBERO A GOMITI C. 23	1	41	90.5180.00	ANELLO ANTIEST. D. 32.4x36.5x1.5	D	6	18	91.4900.00	LINGUETTA 8.0x7.0x70.0		1
18	91.4900.00	LINGUETTA 8.0x7.0x70.0	1	42	90.3865.00	OR D. 29.82x2.62 NBR 70SH 3118	B-D	12	19	70.1500.22	COPERCHIO CUSCINETTO LATO PTO		1
19	70.1500.22	COPERCHIO CUSCINETTO LATO PTO	1	43	36.2047.05	GUIDA VALVOLA ASP. / MANDATA		6	20	90.1668.00	ANELLO RAD. D. 35.0x52.0x7.0		1
20	90.1668.00	ANELLO RAD. D. 35.0x52.0x7.0	1	44	94.7450.00	MOLLA Dm. 16.0x27.5		6	65	70.0205.35	ALBERO A GOMITI C. 23 D.PTO		1
21	70.6068.01	GR. GUIDA PISTONE	3	45	36.2010.76	VALVOLA SFERICA		6	66	97.6152.00	SPINA CILINDRICA D. 5.0x10.0		1
22	70.0501.15	GUIDA PISTONE	3	46	36.2048.66	SEDE VALVOLA ASP. / MANDATA		6	67	70.2234.54	DISP. PRESA DI FORZA AUSILIARIA		1
23	97.7420.00	SPINOTTO D. 18x36	3	47	90.5178.00	ANELLO ANTIEST. D. 31.0x35.5x1.5	B-D	6	68	96.7160.00	ROSETTA D. 12.0x18.0x1.0		1
24	90.1677.00	ANELLO RAD. D. 36.0x47.0x6.0/7.5	3	48	36.7143.01	GRUPPO VALVOLA ASP. / MANDATA	B	6	69	99.4295.00	VITE M12x35 UNI 5931		1
25	96.7099.00	ROSETTA D. 10.0x45.0x1.0	3		98.2100.00	TAPPO G 3/8"x13 - KE36B		6	MOTORE IDR. SAE-B – SAE-B HYDR. MOTOR DRIVE				
26	70.0404.09	PISTONE D. 30x63	3	49	98.2099.00	TAPPO G 3/8"x13 - KE36BH		3	59	99.3084.00	VITE M8x30 UNI 5931		6
	70.0405.09	PISTONE D. 36x63	3		98.2043.00	TAPPO G 1/4"x13 - KE30BH		3	74	70.0208.35	ALBERO A GOMITI C. 23 HYP SAE-B		1
27	90.3584.00	OR D. 10.82x1.78 NBR 90SH 2043	3	50	90.3585.00	OR D. 10.82x1.78 NBR 70SH 2043 - KE30BH	D	3	75	10.0853.22	FLANGIA MOTORE IDR. SAE-B		1
28	70.2241.36	VITE FISSAGGIO PISTONE	3		90.3833.00	OR D. 13.95x2.62 NBR 70SH 3056 - KE36B - KE36BH	D	3	76	90.2065.00	TAPPO PER FORO D. 17		1
	70.1244.41	TESTATA PER PISTONE D. 30	1	53	70.0305.01	BIELLA COMPLETA		3	77	70.2267.71	ANELLO PER ALBERO D. 30 HYDR.PACK		1
29	70.1239.41	TESTATA PER PISTONE D. 36 - KE36B	1	54	70.2225.51	TAPPO CARTER		6	78	70.2270.34	VITE M6x12 CON INCAVO COMPLETA		1
	70.1241.41	TESTATA PER PISTONE D. 36 - KE36BH	1	55	71.2259.51	CAPPUCCIO TAPPO CARTER		3	79	92.2025.00	DADO M6x5 5588		1
30	90.3626.00	OR D. 50.52x1.78 NBR 70SH 2200	3				A-D	3					1

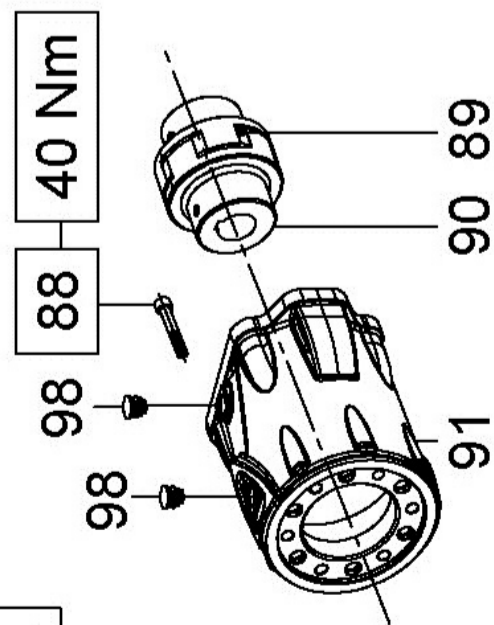
Flangia tipo "A" per azionamenti diretti

OPTIONAL



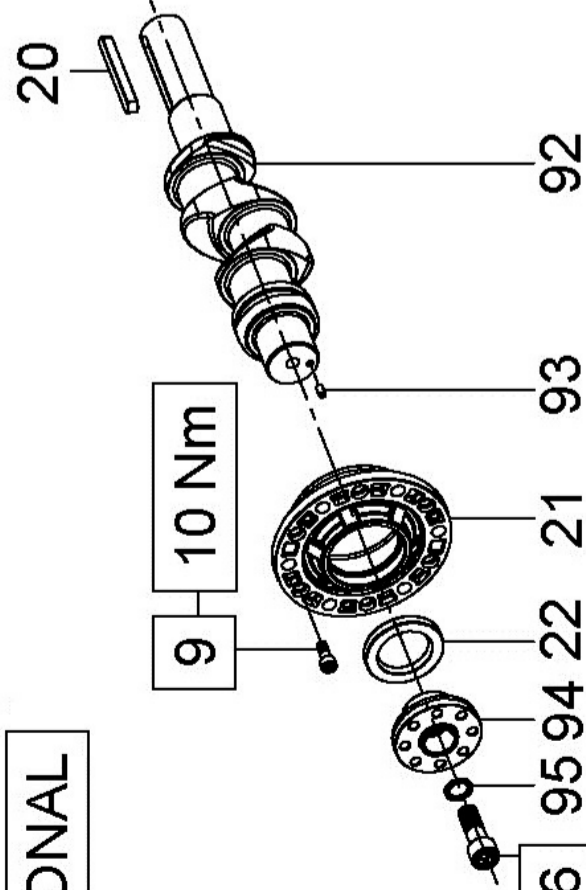
Campana e Giunto per accoppiamenti a motori idraulici SAE B

OPTIONAL



Preso di forza ausiliare su lato opposto azionamento

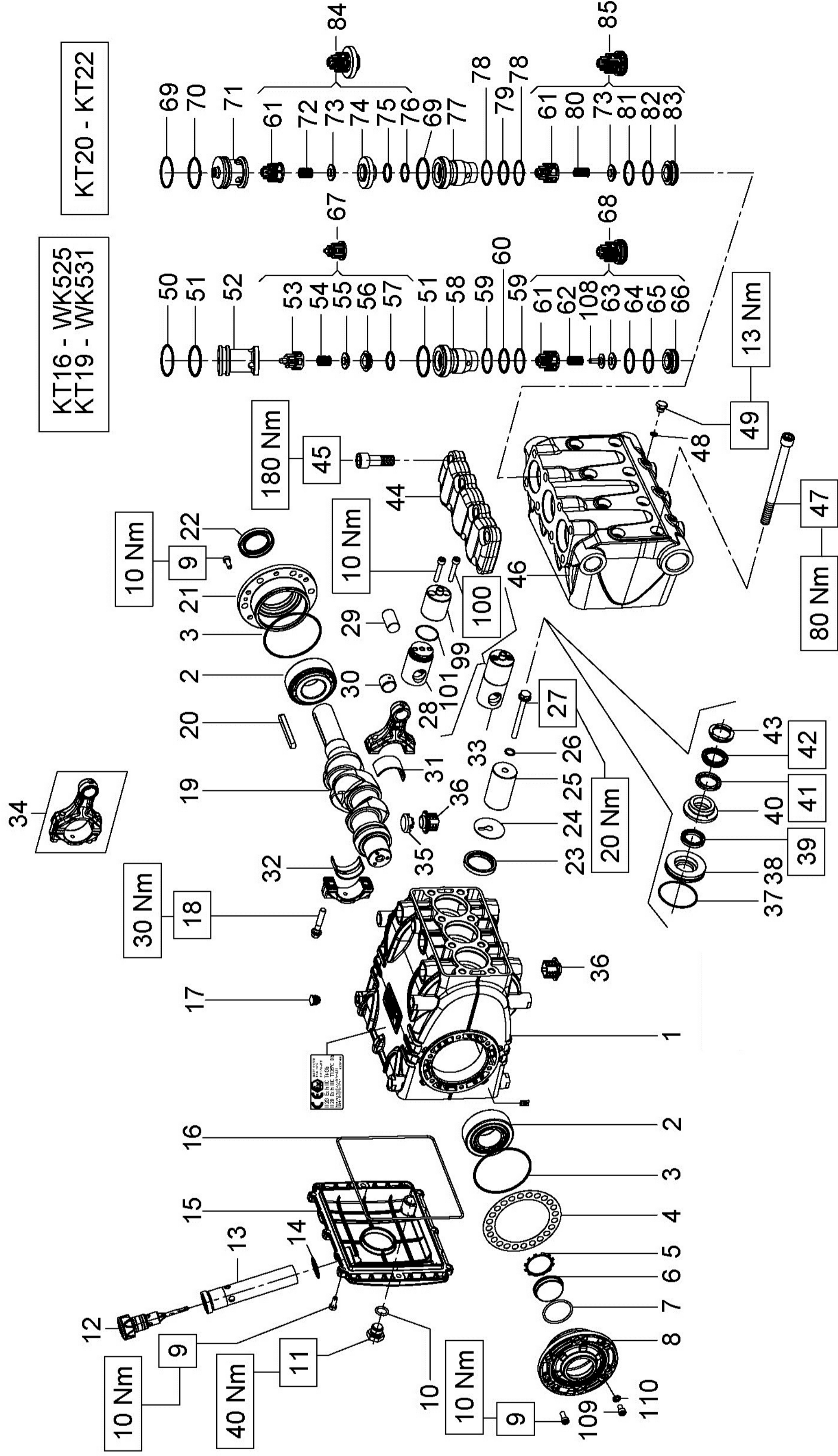
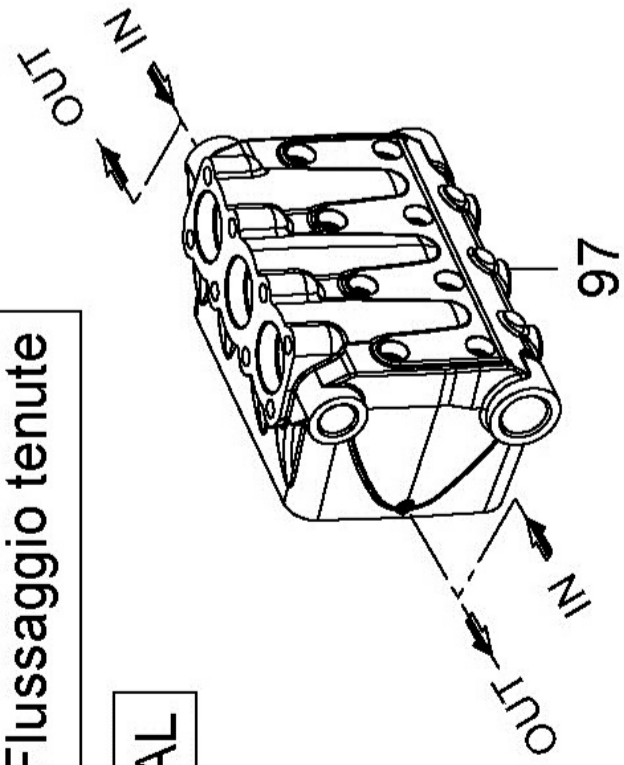
OPTIONAL



Fissare con Loctite 243 col. BLU Cod.12.0064.00

Sistema Flussaggio tenute

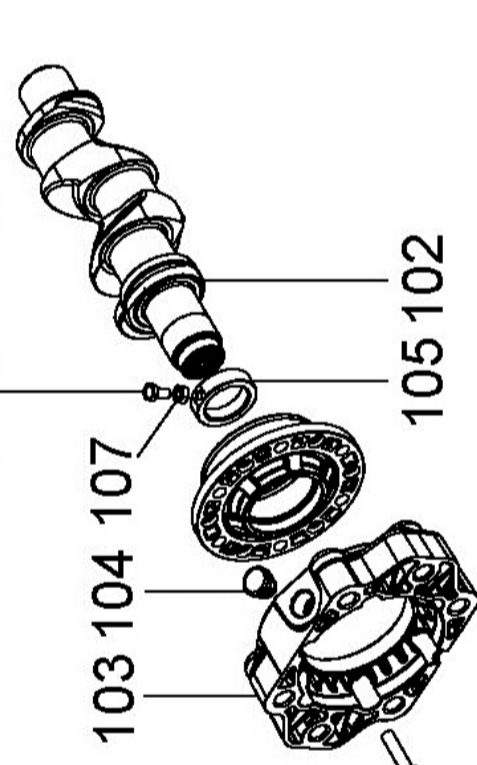
OPTIONAL



Lubrificare con grasso al silicone OCILIS 250 Cod. 12001600, solo sul diametro esterno i particolari pos.39 - pos.41 - pos.42

Flangia per accoppiamenti diretti a motori idraulici SAE B

OPTIONAL



KT HP

DIS. COD. 70.9513.00_07

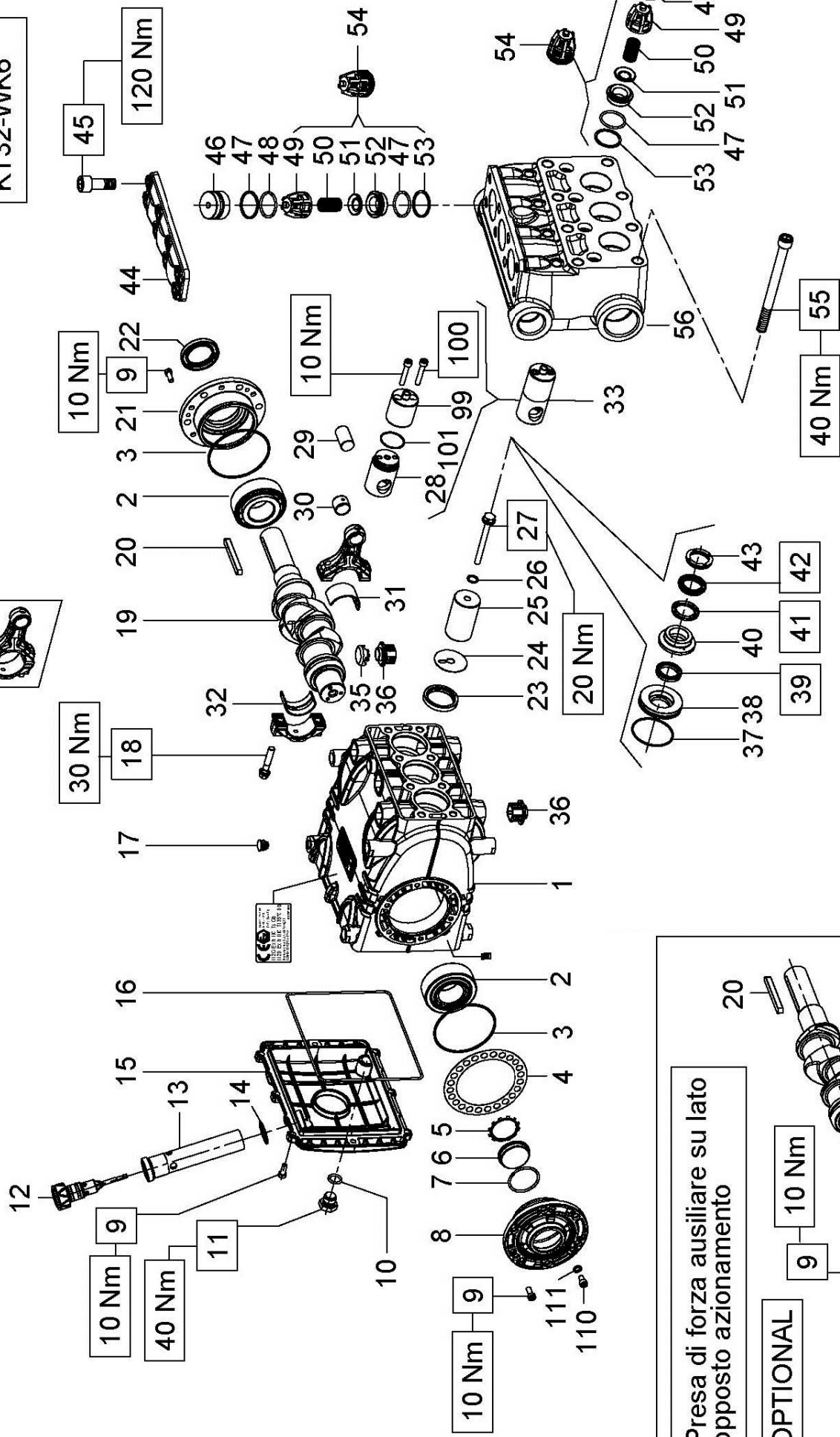
KIT RICAMBIO – SPARE KIT

A	Kit tenute pompanti – Plunger packing kit	KT16 WK525 (D.16)	KT19 WK531 (D.19)	KT20 (D.20)	KT22 (D.22)
B	Kit valvole aspirazione – In valves kit	KIT 2227	KIT 2408	KIT 2229	KIT 2230
C	Kit valvole mandata – Out valves kit	KIT 2031			KIT 2022
D	Kit tenute complete – Complete seals kit	KIT 2256			KIT 2023
E	Kit bronzine bielle – Conrod bushing kit	KIT 2231	KIT 2409	KIT 2233	KIT 2234
KIT 2156					

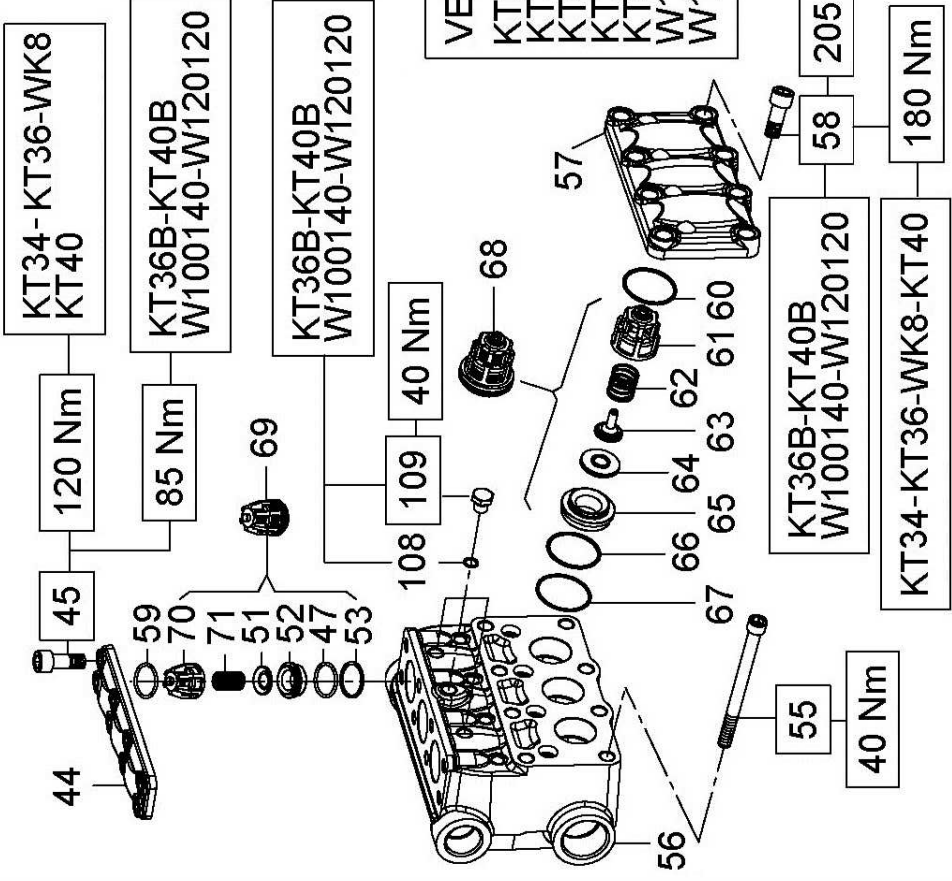
**WK 525
WK 531**

**KT16 KT20
KT19 KT22**

POS	CODE CODICE	DESCRIPTIONE DESCRIZIONE	NR. PCS.	KIT	POS	CODE CODICE	DESCRIPTIONE DESCRIZIONE	NR. PCS.	KIT	DESCRIPTIONE DESCRIZIONE	KIT	NR. PCS.
1	70.0100.22	CARTER POMPA	1		39	90.2688.00	ANELLO TEN. ALT. D. 20.0x28.0x5.5 LP	3	A-D	MOLLA Dm. 12.0x17.0 - KT20 22		3
2	91.8477.00	CUSCINETTO RULLI	2			70.2713.00	ANELLO TEN. ALT. D. 22.0x30.0x5.5 LP	3	A-D	VALVOLA SFERICA - KT20 22		6
3	90.3915.00	OR D. 80.60x2.62 NBR 70SH 3318	2	D		70.2247.66	ANELLO INTERMEDIO D. 16	3		SEDE VALVOLA - KT20 22		3
4	70.2200.81	SPESSORE DI RASAMENTO 0.10 mm.	1		40	70.2277.66	ANELLO INTERMEDIO D. 19	3		OR D. 21.89x2.62 NBR 90SH 3087 - KT20 22	C-D	3
	70.2203.81	SPESSORE DI RASAMENTO 0.25 mm.				70.2247.66	ANELLO INTERMEDIO D. 20			ANELLO ANTIEST. D. 22.9x27.0x1.5 - KT20 22	C-D	3
5	90.0755.00	ANELLO D'ARRESTO ZH45	1	D		70.2248.66	ANELLO INTERMEDIO D. 22	3		BUSSOLA VALVOLE - KT20 22		3
	90.0755.00	ANELLO D'ARRESTO J45 - ATEX				90.2640.00	ANELLO RESTOP D. 16.0x30.0x6.2/3.0		A-D	ANELLO ANTIEST. D. 31.4x35.5x1.5 - KT20 22	D	6
6	70.2118.01	SPIA LIVELLO OLIO	1		41	90.2660.00	ANELLO RESTOP D. 19.0x32.0x6.0/3.0	3	A-D	OR D. 29.82x2.62 NBR 90SH 3118 - KT20 22	D	3
7	90.3877.00	OR D. 39.34x2.62 NBR 70SH	1	D		90.2704.00	ANELLO RESTOP D. 20.0x35.0x5.5/2.0		A-D	MOLLA Dm. 11.4x20.0 - KT20 22		3
8	70.1501.22	COPERCHIO CUSCINETTO LATO SPIA	1			90.2730.00	ANELLO RESTOP D. 22.0x35.0x5.5/2.0		A-D	OR D. 29.82x2.62 NBR 90SH 3118 - KT20 22	B-D	3
	70.1506.22	COPERCHIO CUSCINETTO LATO SPIA - ATEX				90.2642.00	ANELLO TEN. ALT. D. 16.0x30.0x7.0/4.0 HP		A-D	ANELLO ANTIEST. D. 30.0x34.5x1.5 - KT20 22	D	3
9	99.1854.00	VITE M6x16 5931	20		42	90.2661.00	ANELLO TEN. ALT. D. 19.0x32.0x7.1/4.5 HP	3	A-D	SEDE VALVOLA - KT20 22		3
10	90.3833.00	OR D. 13.95x2.62 NBR 70SH 3056	1	D		90.2705.00	ANELLO TEN. ALT. D. 20.0x35.0x7.5/4.5 HP		A-D	GR. VALVOLA D'ASPIRAZIONE - KT20 22	C	3
	98.2100.50	TAPPO G 3/8x13 TE22 - ZINC				90.2725.00	ANELLO TEN. ALT. D. 22.0x35.0x7.0/4.5 HP		A-D	GR. VALVOLA D'ASPIRAZIONE - KT20 22	B	3
11	98.2100.80	TAPPO G3/8x13 PER SONDA D.6 SS - ATEX	1			47.1003.51	ANELLO DI TESTA PISTONE D. 16			STELO GUIDA PISTONE		3
12	98.2115.00	TAPPO CON ASTA D. 21.5x70.0	1		43	70.1006.51	ANELLO DI TESTA PISTONE D. 19	3		VITE M6x35 5931		6
	98.2116.00	TAPPO CON ASTA D. 21.5x70.0 - ATEX				70.1000.51	ANELLO DI TESTA PISTONE D. 20			OR D. 29.00x1.50 NBR 70SH	D	3
13	72.2106.95	TUBO PER ASTA LIVELLO OLIO	1			70.1001.51	ANELLO DI TESTA PISTONE D. 22			GUIDA INTERNA VALVOLA		3
14	90.3604.00	OR D. 25.12x1.78 NBR 70SH 2100	1	D		70.2240.36	COPERCHIO VALVOLE	1		VITE M6x10 5931 - ATEX		1
15	70.1606.22	COPERCHIO CARTER	1		44	99.4850.00	VITE M14x40 UNI 4762	8		ROSETTA D. 6.4x11.0x0.7 - ATEX		1
16	90.3942.00	OR D. 190.17x2.62 NBR 70SH 3750	1	D		70.1255.36	TESTATA POMPA D. 16			CON SISTEMA FLUSHING - FLUSHING SYSTEM		1
17	98.2005.00	TAPPO PER FORO D. 15	5			70.1256.36	TESTATA POMPA D. 19			TESTATA POMPA - FLUSHING		1
18	99.3123.00	VITE SERRAGGIO BIELLA	6		46	70.1257.36	TESTATA POMPA D. 20-22	1		CON FLANGIA "A" - WITH DIRECT DRIVE FLANGE		6
19	90.0206.35	ALBERO A GOMITI C. 26	1			70.1258.36	TESTATA POMPA D. 16 - NPT			VITE MBX30 5931		1
20	91.4900.00	LINGUETTA 8.0x7.0x70.0	1			70.1259.36	TESTATA POMPA D. 19 - NPT			10.0673.20 FLANGIA MOTORE IDR. TIPO A		1
21	70.1500.22	COPERCHIO CUSCINETTO LATO PTO	1			70.1260.36	TESTATA POMPA D. 20-22 - NPT			MOTORE IDR. SAE-B - SAE-B HYDR. MOTOR DRIVE		1
22	90.1668.00	ANELLO RAD. D. 35.0x52.0x7.0	1	D	47	99.3828.00	VITE M10x140 UNI 5931	8		VITE MBX45 5931		6
23	90.1677.00	ANELLO RAD. D. 36.0x47.0x6.0/7.5	3	D	48	90.3576.00	OR D. 6.75x1.78 NBR 70SH 106	3	D	OR D. 10.0755.47 ELEMENTO ELASTICO GIUNTO Di. 46		1
24	96.7099.00	ROSETTA D. 10.0x45.0x1.0	3		49	98.1972.00	TAPPO G 1/8"x8	3		GIUNTO ELASTICO D. 30x25.4		1
	70.0410.09	PISTONE D. 16x63			50	90.5177.50	ANELLO ANTIEST. D. 30.9x35.0x1.5 - KT16 19	3	D	FLANGIA MOTORE IDR. SAE-B		1
25	70.0418.09	PISTONE D. 19x63	3		51	90.3866.00	OR D. 29.82x2.62 NBR 90SH 3118 - KT16 19	6	D	TAPPO PER FORO D. 15		2
	70.0400.09	PISTONE D. 20x63			52	70.2243.66	TAPPO D. 35 - KT16 19	3		PDF AUSILIARIA - AUXILIARY PTO		2
	70.0401.09	PISTONE D. 22x63			53	36.2025.51	GUIDA VALVOLA - KT16 19	3		VITE M6x16 5931		6
26	90.3584.00	OR D. 10.82x1.78 NBR 90SH 2043	3	D	54	94.7376.00	MOLLA Dm. 9.4x14.8 - KT16 19	3		LINGUETTA 8.0x7.0x70.0		1
27	70.2241.36	VITE FISSAGGIO PISTONE	3		55	36.2032.66	VALVOLA SFERICA - KT16 19	3		COPERCHIO CUSCINETTO LATO PTO		1
28	70.0501.15	GUIDA PISTONE	3		56	36.2003.66	SEDE VALVOLA - KT16 19	3		ANELLO RAD. D. 35.0x52.0x7.0		1
29	97.7420.00	SPINOTTO D. 18x36	3		57	90.3841.00	OR D. 17.13x2.62 NBR 70SH 3068 - KT16 19	3	D	ALBERO A GOMITI C. 26 D.PTO		1
30	90.9100.00	BOCCOLA PIEDE BIELLA	3		58	70.2242.66	BUSSOLA VALVOLE - KT16 19	3		SPINA CILINDRICA D. 5.0x10.0		1
31	90.9220.00	SEMIBOCC. TESTA BIELLA - SUP.	3	E	59	90.5165.00	ANELLO ANTIEST. D. 24.7x29.0x1.5 - KT16 19	6	D	DISP. PRESA DI FORZA AUSILIARIA		1
32	90.9223.00	SEMIBOCC. TESTA BIELLA - INF.	3	E	60	90.3858.00	OR D. 23.81x2.62 NBR 90SH 132 - KT16 19	3	D	ROSETTA D. 12.0x18.0x1.0		1
33	70.6068.01	GR. GUIDA PISTONE	3		61	36.2138.05	GUIDA VALVOLA	6+3		VITE M12x35 5931		1
34	70.0305.01	BIELLA	3		62	94.7397.00	MOLLA Dm. 11.4x20.0 - KT16 19	3		MOTORE IDR. SAE-B - SAE-B HYDR. MOTOR DRIVE		1
35	71.2259.51	CAPPUCCIO TAPPO CARTER	3		63	36.2050.66	VALVOLA SFERICA - KT16 19	3		VITE MBX30 5931		6
36	90.3626.00	OR D. 50.52x1.78 NBR 70SH 2200	6	A-D	64	90.3856.00	VALVOLA SFERICA - KT16 19	3	B-D	ALBERO A GOMITI C. 26 HYP SAE-B		1
	70.0817.66	ANELLO DI FONDO D. 16			65	90.5155.00	ANELLO ANTIEST. D. 23.9x28.0x2.0 - KT16 19	3	B-D	FLANGIA MOTORE IDR. SAE-B		1
37	70.0823.66	ANELLO DI FONDO D. 19	3		66	36.2049.66	SEDE VALVOLA - KT16 19	3		TAPPO PER FORO D. 17		1
	70.0819.66	ANELLO DI FONDO D. 20			67	36.7142.01	GR. VALVOLA MANDATA - KT16 19	3	C	ANELLO PER ALBERO D. 30 HYDR.PACK		1
38	70.0820.66	ANELLO DI FONDO D. 22	3		68	36.7144.01	GR. VALVOLA ASPIRAZIONE - KT16 19	3	B	VITE M6x12 CON INCAVO COMPLETA		1
	90.2663.00	ANELLO TEN. ALT. D. 16.0x24.0x6.5 LP		A-D	69	90.5220.00	ANELLO ANTIEST. D. 40.9x45.0x1.5 - KT20 22	6	D	DADO M6x5 5588		1
39	90.2662.00	ANELLO TEN. ALT. D. 19.0x27.0x5.4 LP	3	A-D	70	71.2110.70	TAPPO D. 45 - KT20 22	3	D			1

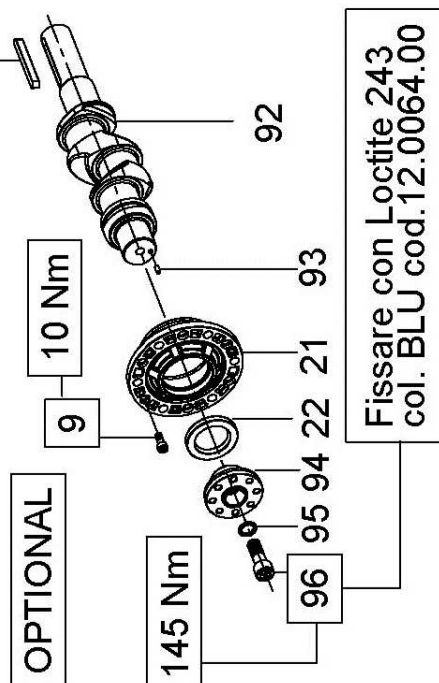


VERSIONI:
KT34
KT36-WK8
KT40
KT36B
KT40B
W120120
W100140

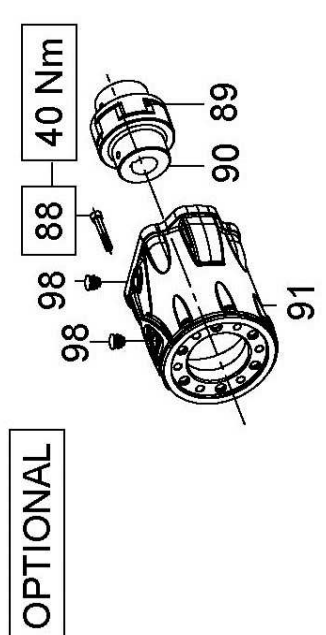


Lubrificare con grasso al silicone OCILIS 250 cod. 12001600 i particolari pos. 39, pos. 41 e pos. 42 solo sul diametro esterno.

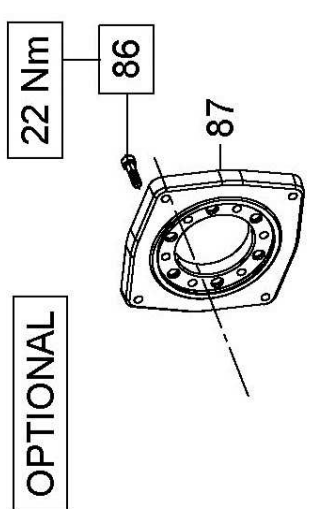
Preso di forza ausiliare su lato opposto azionamento



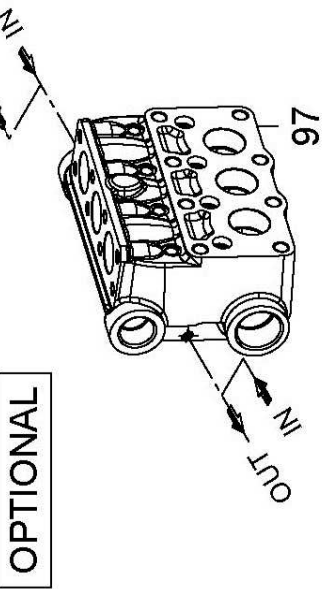
Campana e Giunto per accoppiamenti a motori idraulici SAE B



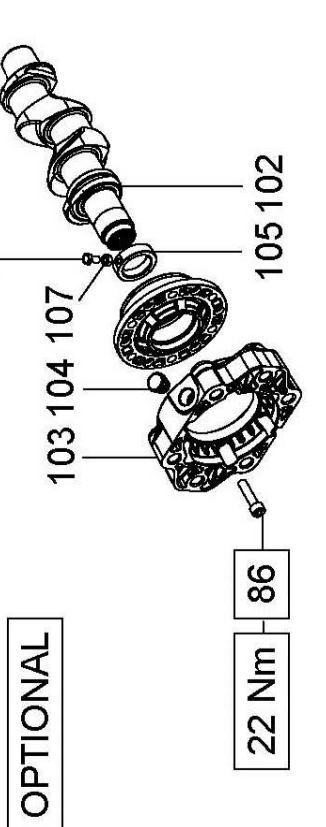
Flangia tipo "A" per azionamenti diretti



Sistema Flussaggio tenute



Flangia per accoppiamenti diretti a motori idraulici SAE B



KIT RICAMBIO – SPARE KIT

A	Kit tenute pompani – Plunger packing kit	KT24 (D.24)	KT26 (D.26)	KT28 (D.28)	KT30 WK155 (D.30)	KT32 WK6 (D.32)	KT34 (D.34)	KT36 WK8 (D.36)	KT40 (D.40)	
B	Kit valvole aspirazione – In valves kit	KT2006	KT2464	KT2008	KT2010	KT2248	KT2465	KT2133	KT2249	
C	Kit valvole mandata – Out valves kit	KIT 2246								
D	Kit tenute complete – Complete seals kit	KT2250	KT2466	KT2251	KT2252	KT2253	KT2467	KT2254	KT2255	
E	Kit bronzine bielle – Conrod bushing kit	KIT 2156								

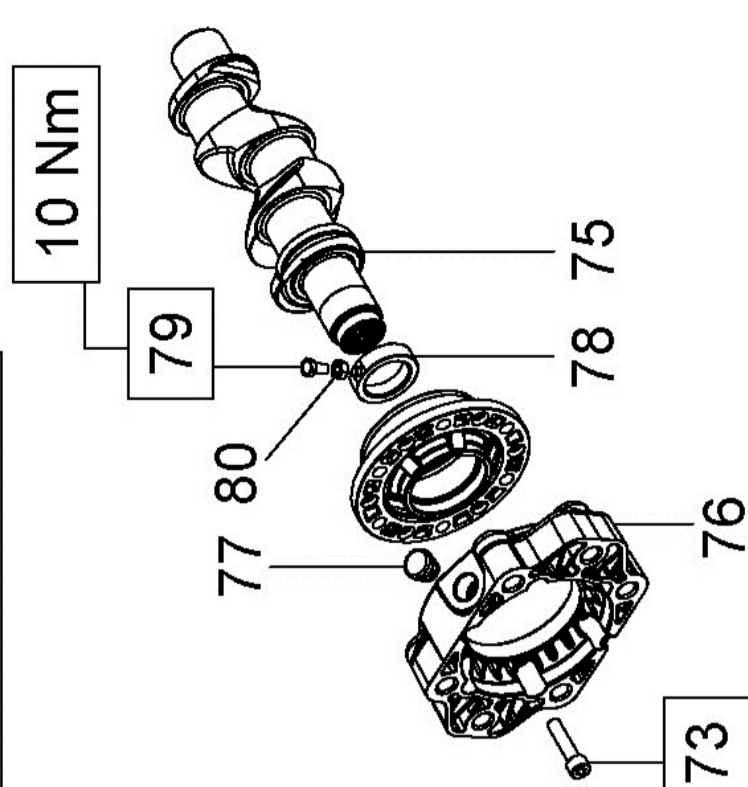
**KT24 KT26 KT28
KT30 KT32 KT34
KT36 KT40**

**WK155
WK6 - WK8**

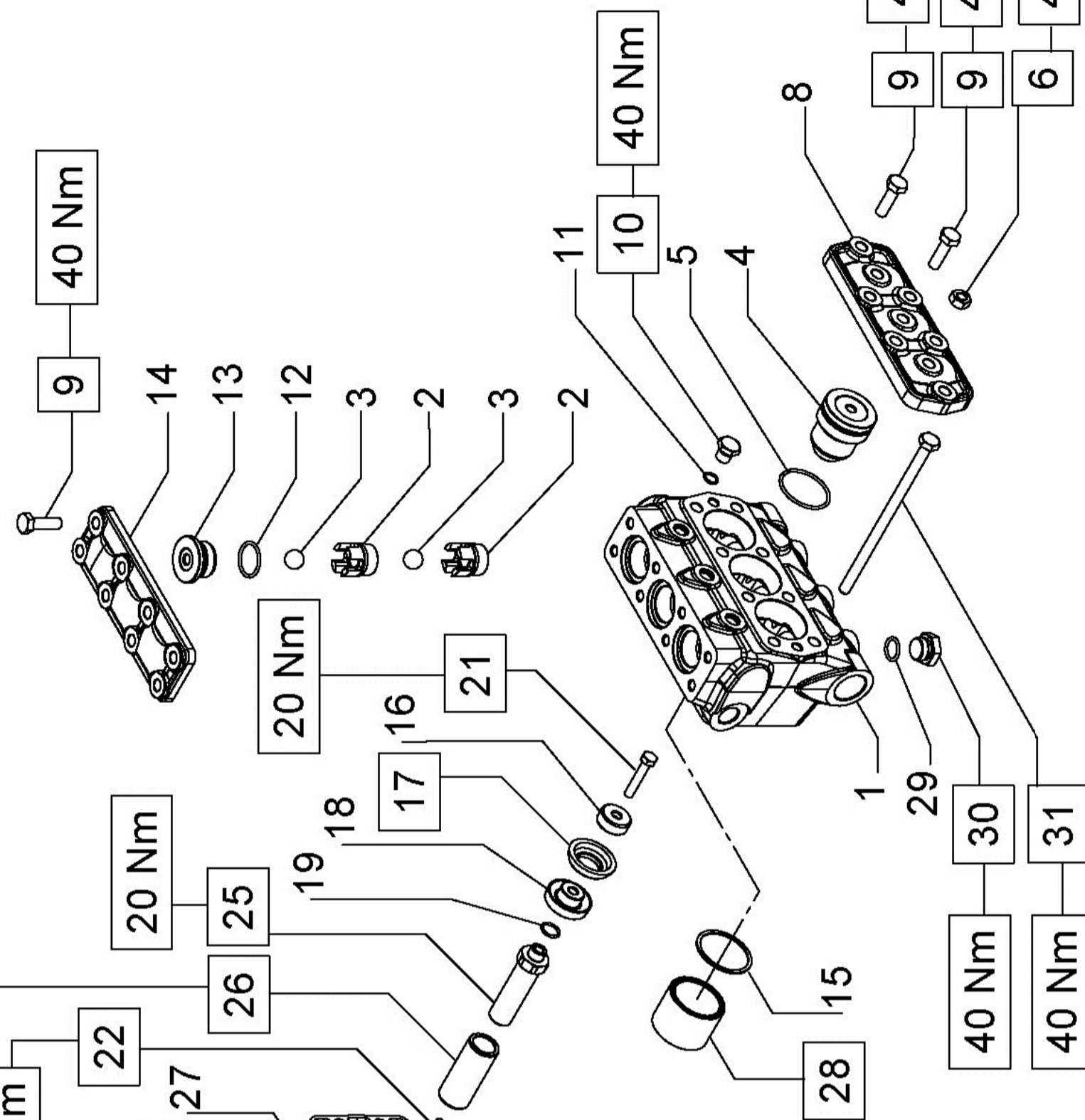
POS	CODE CODICE	DESCRIPTION DESCRIZIONE	KIT	NR. PCS.	POS	CODE CODICE	DESCRIPTION DESCRIZIONE	KIT	NR. PCS.	POS	CODE CODICE	DESCRIPTION DESCRIZIONE	KIT	NR. PCS.
1	70.0100.22	CARTER POMPA		1	90.2737.00	ANELLO TEN. ALT. D. 24.0x32.0x5.5 LP	A-D	57	70.2250.15	70.2250.15	COPERCHIO VALVOLA D'ASPIRAZIONE		1	
2	91.8477.00	CUSCINETTO RULLI		2	90.2749.10	ANELLO TEN. ALT. D. 28.0x34.0x5.4 LP	A-D	58	90.4850.00	90.4850.00	VITE M14x40 UNI 4762		8	
3	90.3915.00	OR D. 80.60x2.62 NBR 70SH 3318	D	2	90.2750.00	ANELLO TEN. ALT. D. 26.0x36.0x5.5 LP	A-D	59	90.3885.50	90.3885.50	OR D. 45.69x2.62 NBR 90SH 3181 - KT34+-40	D	3	
4	70.2200.81	SPRESSORE DI RASAMENTO 0.10 mm.		1	90.2760.00	ANELLO TEN. ALT. D. 30.0x38.0x5.5 LP	A-D	60	90.3894.00	90.3894.00	OR D. 53.65x2.62 NBR 90SH 3212 - KT34+-40	D	3	
5	70.2203.81	SPRESSORE DI RASAMENTO 0.25 mm.		1	90.2780.00	ANELLO TEN. ALT. D. 32.0x40.0x5.5 LP	A-D	61	90.2045.05	90.2045.05	GUIDA VALVOLA ASPIRAZIONE - KT34+-40		3	
6	90.0756.00	ANELLO D'ARRESTO ZH45	D	1	90.2795.00	ANELLO TEN. ALT. D. 34.0x42.0x5.4 LP	A-D	62	94.7540.00	94.7540.00	MOLLA Dm. 24-7x27.0 - KT34+-40		3	
7	70.2218.01	SPIA LIVELLO OLIO	D	1	90.2798.00	ANELLO TEN. ALT. D. 36.0x44.0x5.4 LP	A-D	63	36.2086.51	36.2086.51	GUIDA VALVOLA INTERNA - KT34+-40		3	
8	90.3877.00	OR D. 39.34x2.62 NBR 70SH 3156	D	1	90.2828.00	ANELLO TEN. ALT. D. 40.0x48.0x5.4 LP	A-D	64	36.2085.02	36.2085.02	VALVOLA SFERICA - KT34+-40		3	
9	70.1501.22	COPERCHIO CUSCINETTO LATO SPIA		1	70.2162.70	ANELLO INTERMEDIO D. 24		65	36.2116.66	36.2116.66	SEDE VALVOLA D'ASPIRAZIONE - KT34+-40		3	
10	70.1506.22	COPERCHIO CUSCINETTO LATO SPIA - ATEX		1	70.2280.70	ANELLO INTERMEDIO D. 26		66	90.3880.00	90.3880.00	OR D. 42.52x2.62 NBR 70SH 3168 - KT34+-40	D	3	
11	90.1854.00	VITE M6x16 5931		20	70.2163.70	ANELLO INTERMEDIO D. 28		67	90.5233.00	90.5233.00	ANELLO ANT. D. 43.5x48.0x1.5 - KT34+-40	D	3	
12	90.3883.00	OR D. 13.95x2.62 NBR 70SH 3056	D	1	70.2164.70	ANELLO INTERMEDIO D. 30		68	36.2070.01	36.2070.01	GR. VALVOLA D'ASPIRAZIONE - KT34+-40	B	3	
13	98.2100.50	TAPPO G 3/8"x13 TE22 - ZINC.		1	70.2252.70	ANELLO INTERMEDIO D. 32		69	36.2760.01	36.2760.01	GR. VALVOLA DI MANDATA - KT34+-40	C	3	
14	98.2100.80	TAPPO G3/8"x13 PER SONDA D.6.5S - ATEX		1	70.2281.70	ANELLO INTERMEDIO D. 34		70	94.7451.00	94.7451.00	MOLLA Dm. 16.0x37.0 - KT34+-40		3	
15	72.2106.95	TAPPO CON ASTA D. 21.5x70.0		1	70.2224.70	ANELLO INTERMEDIO D. 36		71	70.0502.66	70.0502.66	MOLLA Dm. 16.0x37.0 - KT34+-40		3	
16	90.3604.00	TUBO PER ASTA LIVELLO OLIO	D	1	90.2743.00	ANELLO "RESTOP" D. 24.0x35.0x5.0/2.2	A-D	72	90.1925.00	90.1925.00	STELO GUIDA PISTONE		6	
17	70.1606.22	COPERCHIO CARTER		1	90.2749.60	ANELLO "RESTOP" D. 26.0x35.0x5.0/2.2	A-D	73	90.3528.00	90.3528.00	VITE M6x35 5931		3	
18	90.3942.00	OR D. 190.17x2.62 NBR 70SH 3750	D	1	90.2755.00	ANELLO "RESTOP" D. 28.0x45.0x8.5/4.0	A-D	74	101.809.00	101.809.00	OR D. 29.00x1.50 NBR 70SH	D	1	
19	98.2005.00	TAPPO PER FORO D. 15		5	90.2774.00	ANELLO "RESTOP" D. 30.0x45.0x8.0/4.5	A-D	75	90.6939.50	90.6939.50	ROSETTA D. 6.4x11.0x0.7 - ATEX		1	
20	70.0260.35	ALBERGO A GOMITI C. 26		6	90.2784.00	ANELLO "RESTOP" D. 32.0x44.0x5.5/3.0	A-D	CON SISTEMA FLUSHING - FLUSHING SYSTEM						
21	70.1500.22	COPERCHIO CUSCINETTO LATO PTO		1	90.2793.00	ANELLO "RESTOP" D. 34.0x48.0x6.0/3.0	A-D	CON FLANGIA "A" - WITH DIRECT DRIVE FLANGE						
22	90.1668.00	ANELLO RAD. D. 35.0x52.0x7.0	D	1	90.2818.00	ANELLO "RESTOP" D. 36.0x48.0x6.0/3.0	A-D	CON FLANGIA "A" - WITH DIRECT DRIVE FLANGE						
23	90.1677.00	ANELLO RAD. D. 36.0x47.0x6.0/7.5	D	3	90.2838.00	ANELLO "RESTOP" D. 40.0x55.0x8.0/4.5	A-D	MOTORE IDR. SAE-B - SAE-B HYDR. MOTOR DRIVE						
24	96.7099.00	ROSETTA D. 10.0x45.0x1.0		3	90.2745.00	ANELLO TEN. ALT. D. 24.0x35.0x6.0/4.0 HP	A-D	MOTORE IDR. SAE-B - SAE-B HYDR. MOTOR DRIVE						
25	70.0402.09	PISTONE D. 2x663		3	90.2749.40	ANELLO TEN. ALT. D. 26.0x35.0x6.0/4.0 HP	A-D	PDF AUSILIARIA - AUXILIARY PTO						
26	70.0403.09	PISTONE D. 2x663		3	90.2758.00	ANELLO TEN. ALT. D. 28.0x45.0x8.5/5.0 HP	A-D	PDF AUSILIARIA - AUXILIARY PTO						
27	70.0404.09	PISTONE D. 30x63		3	90.2770.00	ANELLO TEN. ALT. D. 30.0x45.0x7.5/4.5 HP	A-D	PDF AUSILIARIA - AUXILIARY PTO						
28	70.0413.09	PISTONE D. 32x63		3	90.2788.00	ANELLO TEN. ALT. D. 32.0x44.0x6.0/3.5 HP	A-D	PDF AUSILIARIA - AUXILIARY PTO						
29	70.0422.09	PISTONE D. 34x63		3	90.2792.00	ANELLO TEN. ALT. D. 34.0x48.0x6.0/3.5 HP	A-D	PDF AUSILIARIA - AUXILIARY PTO						
30	70.0405.09	PISTONE D. 36x63		3	90.2820.00	ANELLO TEN. ALT. D. 36.0x48.0x6.0/3.5 HP	A-D	PDF AUSILIARIA - AUXILIARY PTO						
31	70.0412.09	PISTONE D. 40x63		3	90.2832.00	ANELLO TEN. ALT. D. 40.0x55.0x7.5/4.5 HP	A-D	PDF AUSILIARIA - AUXILIARY PTO						
32	90.3584.00	OR D. 10.82x1.78 NBR 90SH 2043	D	3	70.1002.51	ANELLO DI TESTA PISTONE D. 24		9	99.1854.00	99.1854.00	VITE M06x16 5931		6	
33	70.2241.36	VITE FISSAGGIO PISTONE		3	70.1007.51	ANELLO DI TESTA PISTONE D. 26		10	91.4900.00	91.4900.00	LINGUETTA 8.0x7.0x70.0		1	
34	70.0501.15	GUIDA PISTONE		3	70.1003.51	ANELLO DI TESTA PISTONE D. 28		11	70.1500.22	70.1500.22	COPERCHIO CUSCINETTO LATO PTO		1	
35	97.7420.00	SPINOTTO D. 18x36		3	70.1004.51	ANELLO DI TESTA PISTONE D. 30		12	90.1668.00	90.1668.00	ANELLO RAD. D. 35.0x52.0x7.0		1	
36	90.9100.00	BOCCOLA PIEDE BIELLA		3	72.1000.51	ANELLO DI TESTA PISTONE D. 32		13	70.0207.35	70.0207.35	ALBERGO A GOMITI C. 26 D.PTO		1	
37	90.9220.00	SEMBOCC. TESTA BIELLA - SUP.	E	3	70.1008.51	ANELLO DI TESTA PISTONE D. 34		14	97.6152.00	97.6152.00	SPINA CILINDRICA D. 5.0x10.0		1	
38	90.9223.00	SEMBOCC. TESTA BIELLA - INF.	E	3	71.1002.51	ANELLO DI TESTA PISTONE D. 36		15	94.702234.54	94.702234.54	DISP. PRESA DI FORZA AUSILIARIA		1	
39	70.6068.01	GR. GUIDA PISTONE		3	71.1003.51	ANELLO DI TESTA PISTONE D. 40		16	96.7160.00	96.7160.00	ROSETTA D. 12.0x18.0x1.0		1	
40	70.0305.01	BIELLA COMPLETA		3	70.2251.15	ANELLO DI TESTA PISTONE D. 40		17	99.4295.00	99.4295.00	VITE M12x35 5931		1	
41	71.2259.51	CAPPUCCIO TAPPO CARTER		6	90.4295.00	COPERCHIO VALVOLE DI MANDATA		18	90.3084.00	90.3084.00	VITE M6x30 5931		6	
42	90.3626.00	TAPPO CARTER		6	70.2253.70	TAPPO VALVOLE - KT24+-32		19	102.0709.35	102.0709.35	ALBERGO A GOMITI C. 26 HYP SAE-B		1	
43	70.0802.70	ANELLO DI FONDO D. 24	A-D	3	90.5180.00	ANELLO ANTIEST. D. 32.4x36.5x1.5 - KT24+-32	B-C-D	20	90.0853.22	90.0853.22	FLANGIA MOTORE IDR. SAE-B		1	
44	70.0824.70	ANELLO DI FONDO D. 26		3	36.2047.51	GUIDA VALVOLA - KT24+-32	D	21	90.2065.00	90.2065.00	TAPPO PER FORO D. 17		1	
45	70.0804.70	ANELLO DI FONDO D. 30		3	94.7450.00	MOLLA Dm. 16.0x27.5 - KT24+-32		22	70.2267.71	70.2267.71	ANELLO PER ALBERGO D. 30 HYDR.PACK		1	
46	70.0822.70	ANELLO DI FONDO D. 32		3	36.2010.76	VALVOLA SFERICA - KT34+-40		23	92.2025.00	92.2025.00	DADO M6x5 5588		1	
47	70.0825.70	ANELLO DI FONDO D. 34		3	36.2117.66	VALVOLA SFERICA - KT24+-32		24					1	
48	70.0812.70	ANELLO DI FONDO D. 36		3	36.2048.66	SEDE VALVOLA		25					1	
49	70.0821.70	ANELLO DI FONDO D. 40		3	90.5178.00	ANELLO ANTIEST. D. 31.0x35.5x1.5		26					1	
50	70.0821.70	ANELLO DI FONDO D. 40		3	36.7208.01	GR. VALVOLA ASP. / MANDATA - KT24+-32		27					1	
51	70.0821.70	ANELLO DI FONDO D. 40		3	99.3816.00	VITE M10x110 UNI 5931		28					1	
52	70.0821.70	ANELLO DI FONDO D. 40		3	70.1264.15	TESTATA PER PISTONE D. 24-26		29					1	
53	70.0821.70	ANELLO DI FONDO D. 40		3	70.1265.15	TESTATA PER PISTONE D. 28-30		30					1	
54	70.0821.70	ANELLO DI FONDO D. 40		3	70.1266.15	TESTATA PER PISTONE D. 32		31					1	
55	70.0821.70	ANELLO DI FONDO D. 40		3	70.1261.15	TESTATA PER PISTONE D. 34-36		32					1	
56	70.0821.70	ANELLO DI FONDO D. 40		3	70.1262.15	TESTATA PER PISTONE D. 40		33					1	

Flangia per accoppiamenti diretti a motori idraulici SAE B

OPTIONAL

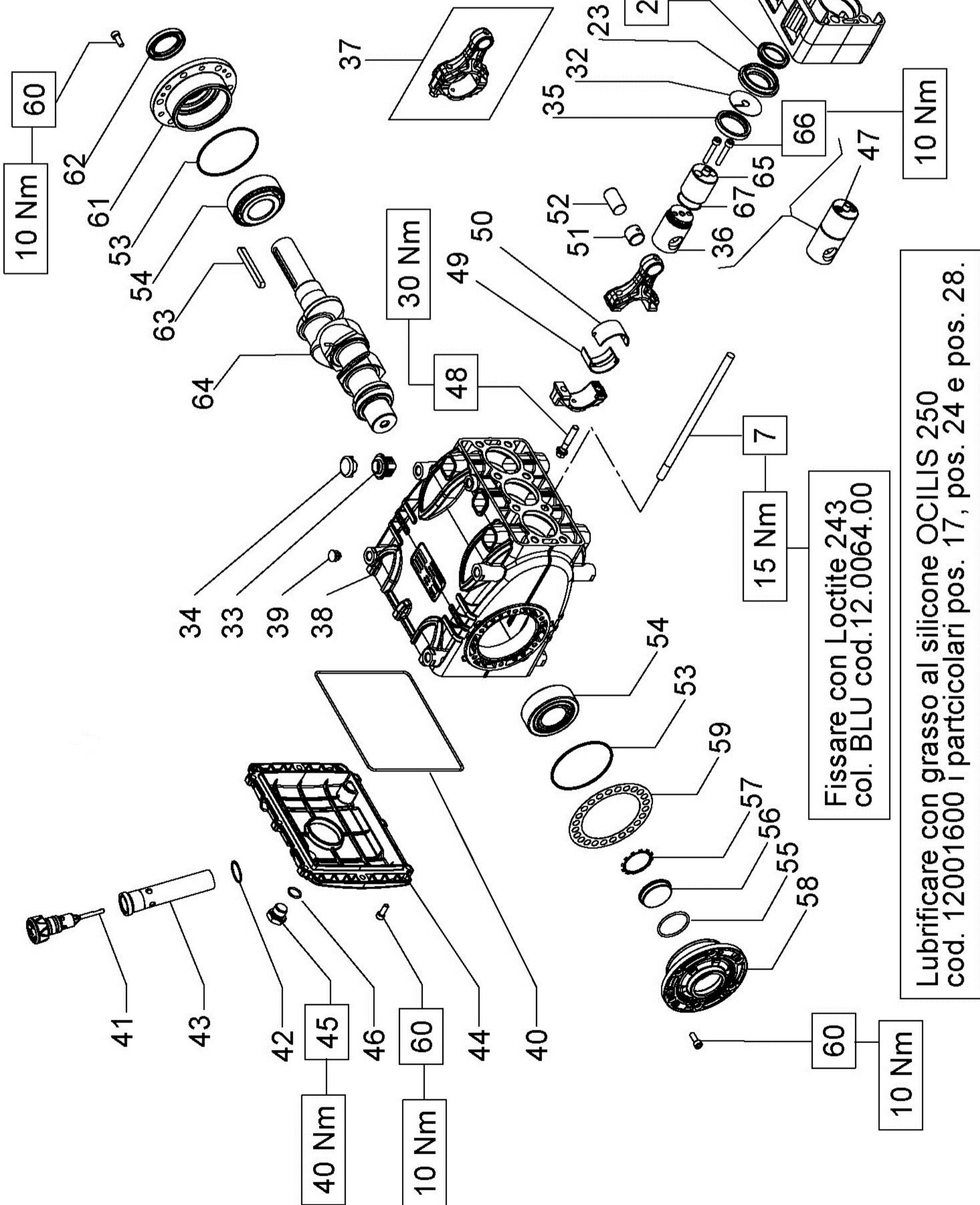


Fissare con Loctite 243 col. BLU cod.12.0064.00



KT4M

DIS. COD. 70.9515.00_4

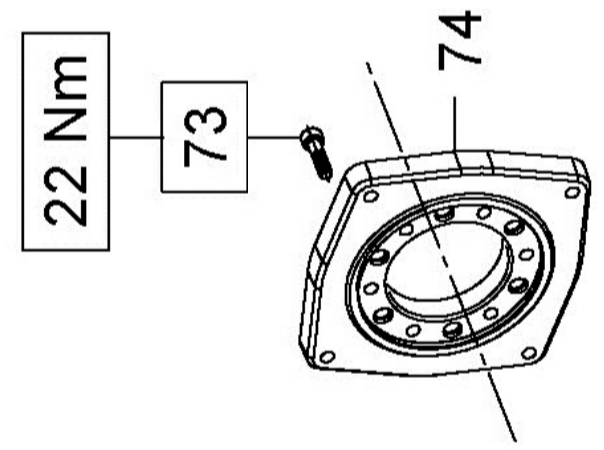


Fissare con Loctite 243 col. BLU cod.12.0064.00

Lubrificare con grasso al silicone OCILIS 250 cod. 12001600 i particolari pos. 17, pos. 24 e pos. 28.

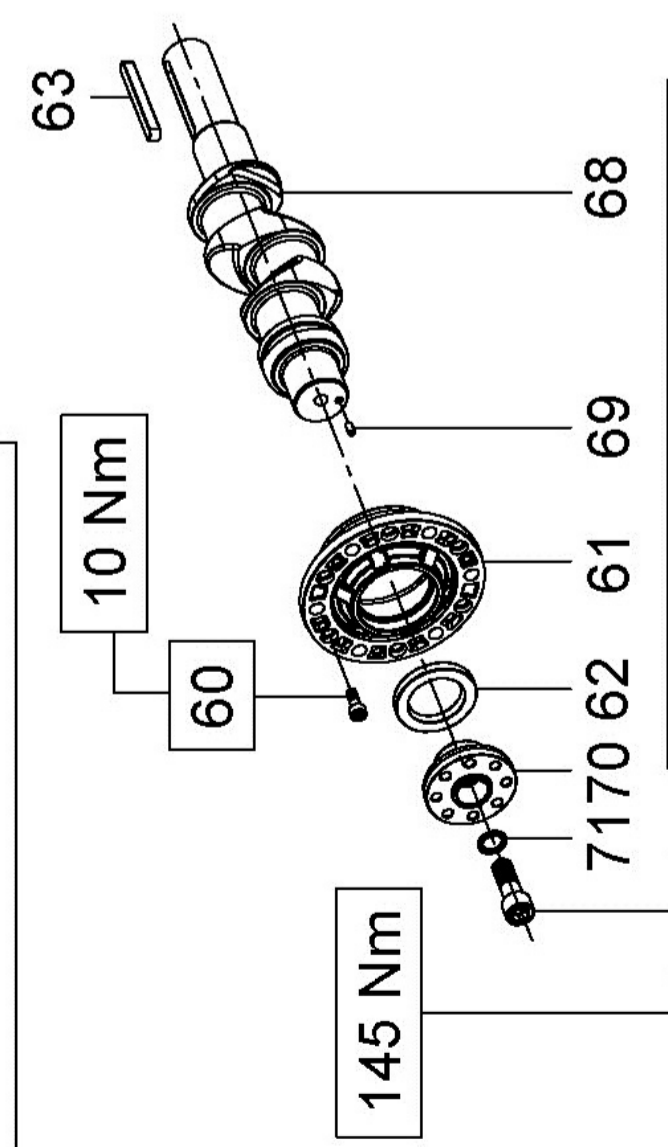
Flangia tipo "A" per azionamenti diretti

OPTIONAL



OPTIONAL

Preso di forza ausiliare su lato opposto azionamento



Fissare con Loctite 243 col. BLU cod.12.0064.00

KIT RICAMBIO – SPARE KIT

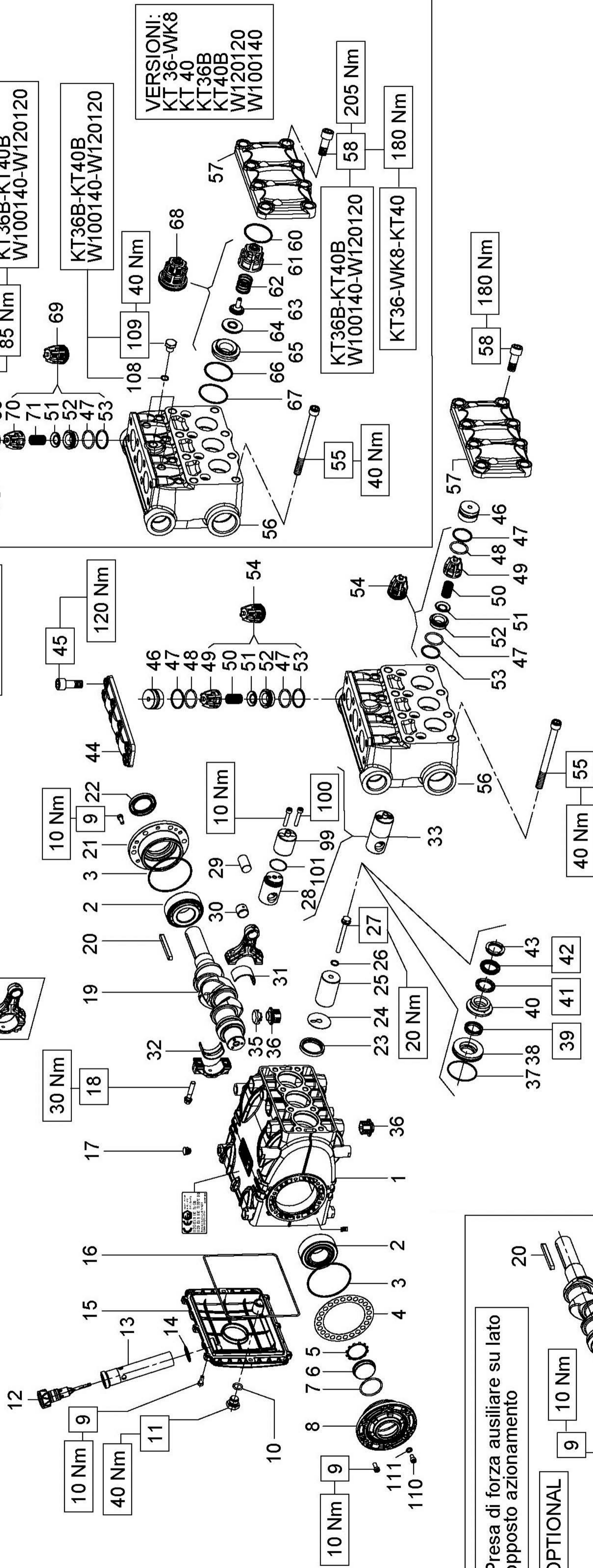
KT4M5B (D.45)	
A	Kit guarnizione pompante – Piston seal kit
B	Kit valvole – Valves kit
C	Kit camicia+pompante – Piston rebuilt kit
D	Kit tenute complete – Complete seals kit
E	Kit bronzine bielle – Conrod bushing kit

KT4M5B

POS	CODE CODICE	DESCRIPTION DESCRIZIONE	KIT	NR. PCS.	POS	CODE CODICE	DESCRIPTION DESCRIZIONE	KIT	NR. PCS.
1	70.1272.15 70.1273.15	TESTATA POMPA D. 45 TESTATA POMPA D. 45 - NPT		1	45	98.2100.50	TAPPO G 3/8"x13 TE22 - ZINC.	D	1
2	36.2140.56	SEDE VALVOLA	B	6	46	90.3833.00	OR D. 13.95x2.62 NBR 70SH 3056	D	1
3	97.4888.00	SFERA 11/16" (17,462)	B	3	47	70.6068.01	GR. GUIDA PISTONE	E	3
4	70.2260.62	TAPPO ANTERIORE	A-B-C-D	3	48	99.3123.00	VITE SERRAGGIO BIELLA	E	6
5	90.3885.00	OR D. 45.69x2.62 NBR 70SH 3181		3	49	90.9220.00	SEMIBOCCOLA TESTA BIELLA - SUP.	E	3
6	92.2375.00	DADO M10x08 5588		4	50	90.9223.00	SEMIBOCCOLA TESTA BIELLA - INF.	E	3
7	95.8295.00	PRIGIONIERO M10x200		4	51	90.9100.00	BOCCOLA PIEDE BIELLA		3
8	70.2254.15	COPERCHIO ANTERIORE		4	52	97.7420.00	SPINOTTO D. 18x36		3
9	99.3698.00	VITE M10x35 5739		1	53	90.3915.00	OR D. 80.60x2.62 NBR 70SH 3318	D	2
10	98.2047.00	TAPPO G 1/4"x13 NICKEL		3	54	91.8477.00	CUSCINETTO A RULLI		2
11	90.3585.00	OR D. 10.82x1.78 NBR 70SH 2043	D	3	55	90.3877.00	OR D. 39.34x2.62 NBR 70 SH	D	1
12	90.3863.00	OR D. 28.25x2.62 NBR 70SH 3112	B	3	56	70.2118.01	SPIA LIVELLO OLIO	D	1
13	70.2261.62	TAPPO VALVOLA		3	57	90.0756.00	ANELLO D'ARRESTO J45	D	1
14	70.2255.15	COPERCHIO VALVOLA		1	58	70.1501.22	COPERCHIO CUSCINETTO LATO SPIA		1
15	93.1992.00	GUARNIZIONE D. 48.5x54.9x1.5	C-D	3	59	70.2200.81	SPESSORE DI RASAMENTO 0.10 mm.		-
16	70.2259.66	BUSSOLA FISSAGGIO GUARNIZIONE PISTONE	A-C-D	3	60	70.2203.81	SPESSORE DI RASAMENTO 0.25 mm.		-
17	93.1988.00	SUPPORTO GUARNIZIONE PISTONE		3	61	99.1854.00	VITE M6x16 5931		12
18	70.2258.70	OR D. 15.00x2.00 NBR 70SH	A-C	3	62	70.1500.22	COPERCHIO CUSCINETTO LATO PTO	D	1
19	90.3678.00	TAPPO 47.0x37.0x12.5		3	63	90.1668.00	ANELLO RAD. D. 35.0x52.0x7.0		1
20	98.2436.00	VITE M8x45 5737		3	64	91.4900.00	LINGUETTA 8.0x7.0x70.0		1
21	99.3127.20	PRIGIONIERO M7x32		3	65	70.0206.35	ALBERO A GOMITI C. 26		3
22	95.8220.00	SUPPORTO RASCHIATORE		3	66	70.0502.66	STELO GUIDA PISTONE		6
23	70.2257.70	ANELLO RASCHIATORE D. 30.0x45.0x8.5	C-D	3	67	99.1925.00	VITE M6x35 5931	D	3
24	90.2768.00	DISTANZIALE PISTONE		3	PDF AUSILIARIA – AUXILIARY PTO				
25	70.2256.66	PISTONE D. 30x70		3	60	99.1854.00	VITE M6x16 5931		6
26	76.0400.56	DISTANZIALE TESTATA		3	61	70.1500.22	COPERCHIO CUSCINETTO LATO PTO		1
27	70.2227.22	CILINDRO D. 45	C	1	62	90.1668.00	ANELLO RAD. D. 35.0x52.0x7.0		1
28	70.0605.02	OR D. 17.13x2.62 NBR 70SH 3068	B-D	3	63	91.4900.00	LINGUETTA 8.0x7.0x70.0		1
29	90.3841.00	TAPPO G 1/2"x10 TE27 ZINC.		3	68	70.0207.35	ALBERO A GOMITI C. 26 D.PTO		1
30	98.2187.00	VITE M10x190 5737		3	69	97.6152.00	SPINA CILINDRICA D. 5.0x10.0		1
31	99.3862.00	ROSETTA D. 10.0x45.0x1.0		4	70	70.2234.54	DISP. PRESA DI FORZA AUSILIARIA		1
32	96.7099.00	TAPPO CARTER		3	71	96.7160.00	ROSETTA D. 12.0x18.0x1.0		1
33	70.2225.51	CAPPUCCIO TAPPO CARTER		3	72	99.4295.00	VITE M12x35 5931		1
34	71.2259.51	ANELLO RAD. D. 36.0x47.0x6.0/7.5	D	3	CON FLANGIA "A" – WITH DIRECT DRIVE FLANGE				
35	90.1677.00	GUIDA PISTONE		3	73	99.3084.00	VITE M8x30 5931		6
36	70.0501.15	BIELLA COMPLETA		3	74	10.0673.20	FLANGIA MOTORE IDR. TIPO A		1
37	70.0305.01	CARTER POMPA		3	MOTORE IDR. SAE-B – SAE-B HYDR. MOTOR DRIVE				
38	70.0100.22	TAPPO PER FORO D. 15		1	73	99.3084.00	VITE M8x30 5931		6
39	98.2005.00	OR D. 190.17x2.62 NBR 70 SH 3750	D	5	75	70.0209.35	ALBERO A GOMITI C. 26 HYP SAE-B		1
40	90.3942.00	TAPPO CON ASTA D. 21.5x70.0		1	76	10.0853.22	FLANGIA MOTORE IDR. SAE-B		1
41	98.2115.00	OR D. 25.12x1.78 NBR 70SH 2100	D	1	77	90.2065.00	TAPPO PER FORO D. 17		1
42	90.3604.00	TUBO PER ASTA LIVELLO OLIO		1	78	70.2267.71	ANELLO PER ALBERO D. 30 HYDR.PACK		1
43	72.2106.95	COPERCHIO CARTER		1	79	70.2270.34	VITE M6x12 CON INCAVO COMPLETA		1
44	70.1606.22			1	80	92.2025.00	DADO M6x5 5588		1

DIS. COD. 70.9514.00_06

KTBLP

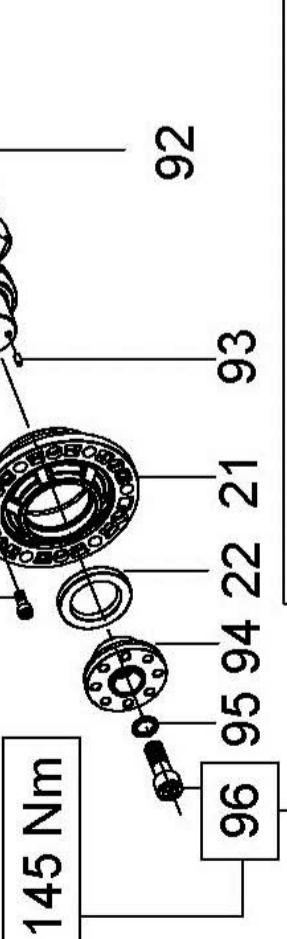


VERSIONI:
 KT 24
 KT 28
 KT 30-WK155
 KT 32-WK6

VERSIONI:
 KT 36-WK8
 KT 40
 KT 36B
 KT 40B
 W120120
 W100140

Preso di forza ausiliare su lato opposto azionamento

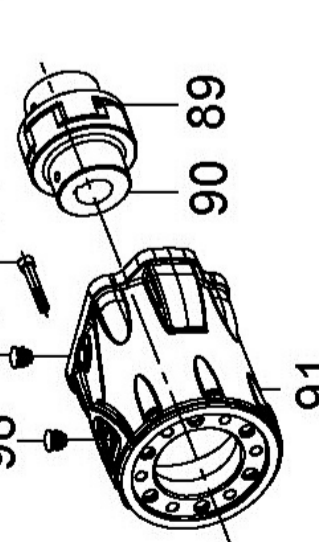
OPTIONAL



Fissare con Loctite 243 col. BLU cod.12.0064.00

Campana e Giunto per accoppiamenti a motori idraulici SAE B

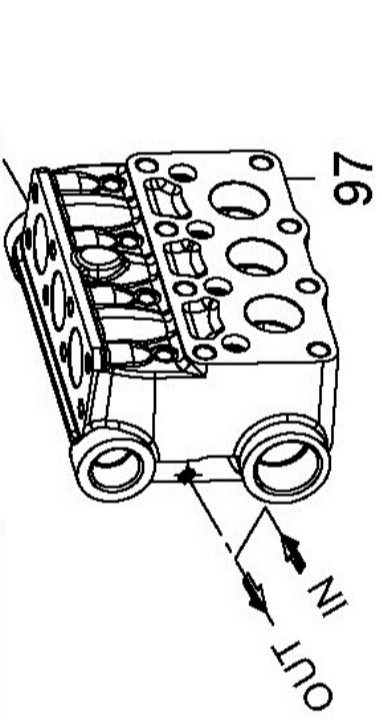
OPTIONAL



Lubrificare con grasso al silicone OCILIS 250 cod. 12001600 i particolari pos. 39, pos. 41 e pos. 42 solo sul diametro esterno.

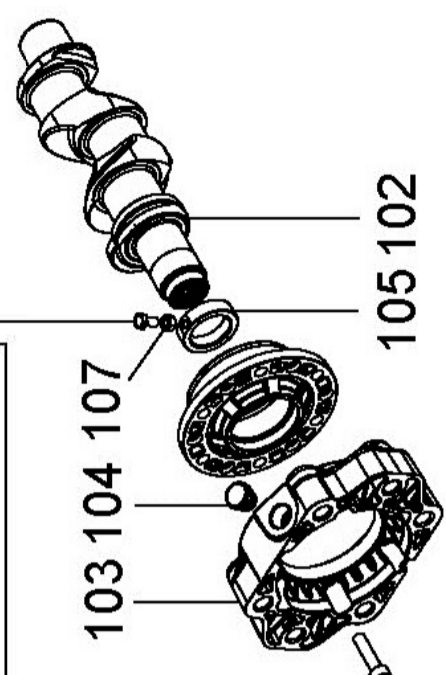
Sistema Flussaggio tenute

OPTIONAL



Flangia per accoppiamenti diretti a motori idraulici SAE B

OPTIONAL



KIT RICAMBIO – SPARE KIT

A	Kit tenute pompanti – Plunger packing kit	KT36B W120120 (D.36)	KT40B W100140 (D.40)
B	Kit valvole aspirazione – In valves kit	KIT 2133	KIT 2249
C	Kit valvole mandata – Out valves kit	KIT 2247	
D	Kit tenute complete – Complete seals kit	KIT 2254	KIT 2391
E	Kit bronzine bielle – Conrod bushing kit	KIT 2156	

KT36B

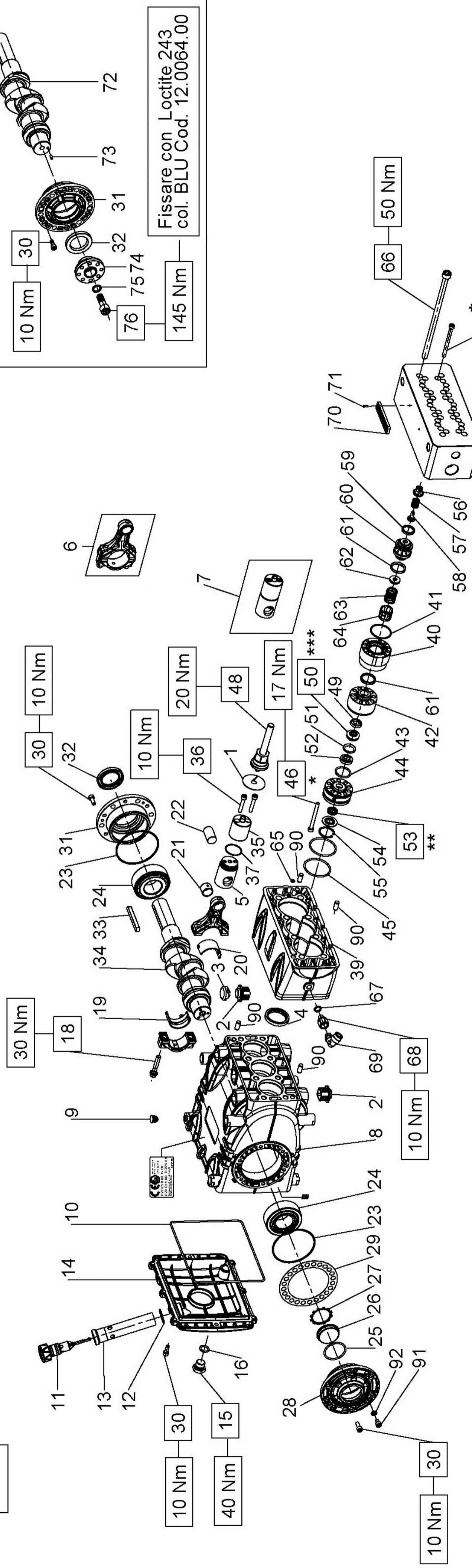
KT40B

W120120

W100140

POS	CODE CODICE	DESCRIPTIONE DESCRIZIONE	NR. PCS.	KIT	POS	CODE CODICE	DESCRIPTIONE DESCRIZIONE	NR. PCS.	KIT	DESCRIPTIONE DESCRIZIONE	NR. PCS.	KIT	NR. PCS.
1	70.0100.22	CARTER POMPA	1	D	41	90.2818.00	ANELLO "RESTOP" D. 36.0x48.0x6.0/3.0	3	A-D	MOTORE IDR. SAE-B – SAE-B HYDR. MOTOR DRIVE	6		6
2	91.8477.00	CUSCINETTO RULLI	2	D	42	90.2838.00	ANELLO "RESTOP" D. 40.0x55.0x8.0/4.5	3	A-D		1		1
3	90.3915.00	OR D. 80.60x2.62 NBR 70SH 3318	1	D	43	90.2820.00	ANELLO TEN. ALT. D. 36.0x48.0x6.0/3.5 HP	3	A-D		1		1
4	70.2200.81	SPESORE DI RASAMENTO 0.10 mm.				90.2832.00	ANELLO TEN. ALT. D. 40.0x55.0x7.5/4.5 HP	3			1		1
5	70.2203.81	SPESORE DI RASAMENTO 0.25 mm.				71.1002.51	ANELLO DI TESTA PISTONE D. 36	3			1		2
6	90.0756.00	ANELLO D'ARRESTO J45	1	D	44	71.1003.51	ANELLO DI TESTA PISTONE D. 40	3			1		2
7	70.2118.01	SPIA LIVELLO OLIO	1	D	45	70.2276.41	COPERCHIO VALVOLE DI MANDATA	8			1		6
8	90.3877.00	OR D. 39.34x2.62 NBR 70SH 3156	1	D	46	99.4295.00	VITE M12x35 UNI 4762	3	C-D		8		6
9	70.1501.22	COPERCHIO CUSCINETTO LATO SPIA	1	D	47	90.3865.00	OR D. 29.82x2.62 NBR 70SH 3118	3			20		1
10	99.1854.00	VITE M6x16 5931	20	D	51	36.2010.76	VALVOLA SFERICA	3	C-D		3		1
11	90.3833.00	OR D. 13.95x2.62 NBR 70SH 3056	1	D	52	36.2048.66	SEDE VALVOLA	3			3		1
12	98.2100.50	TAPPO G 3/8"x13 TE22 - ZINC.	1	D	53	90.5178.00	ANELLO ANTIEST. D. 31.0x35.5x1.5	8			3		1
13	98.2115.00	TAPPO CON ASTA D. 21.5x70.0	1	D	55	99.3816.00	VITE M10x110 UNI 5931	1			8		1
14	72.2106.95	TUBO PER ASTA LIVELLO OLIO	1	D	56	70.1276.41	TESTATA PER PISTONE D. 36	1			1		1
15	90.3604.00	OR D. 25.12x1.78 NBR 70SH 2100	1	D	57	70.1278.41	TESTATA PER PISTONE D. 36 - NPT	1			1		1
16	70.1606.22	COPERCHIO CARTER	1	D	58	70.1279.41	TESTATA PER PISTONE D. 40	1			1		1
17	90.3942.00	OR D. 190.17x2.62 NBR 70SH 3750	1	D	59	70.1279.41	TESTATA PER PISTONE D. 40 - NPT	1			1		1
18	99.3123.00	VITE SERRAGGIO BIELLA	6	D	57	70.2274.41	COPERCHIO VALVOLE D'ASPIRAZIONE	5			1		6
19	70.0206.35	ALBERO A GOMITI C. 26	1	D	58	99.5142.00	VITE M16x45 5931	6			8		6
20	91.4900.00	LINGUETTA 8.0x7.0x7.0	1	D	59	90.3885.50	OR D. 45.69x2.62 NBR 90SH 3181	3			102		1
21	70.1500.22	COPERCHIO CUSCINETTO LATO PTO	1	D	60	90.3894.00	OR D. 53.65x2.62 NBR 90SH 3212	3			103		1
22	90.1668.00	ANELLO RAD. D. 35.0x52.0x7.0	1	D	61	36.2045.05	GUIDA VALVOLA ASPIRAZIONE	3	D		104		1
23	90.1677.00	ANELLO RAD. D. 36.0x47.0x6.0/7.5	1	D	62	94.7540.00	MOLLA Dm. 24x27.0	3			105		1
24	96.7099.00	ROSETTA D. 10.0x45.0x1.0	3	D	63	36.2086.51	GUIDA VALVOLA INTERNA	3			106		1
25	70.0405.09	PISTONE D. 36x63	3		64	36.2085.02	VALVOLA SFERICA	3			107		1
26	70.0412.09	PISTONE D. 40x63	3		65	36.2116.66	SEDE VALVOLA D'ASPIRAZIONE	3			86		6
27	90.3584.00	OR D. 10.82x1.78 NBR 90SH 2043	3	D	66	90.3880.00	OR D. 42.52x2.62 NBR 70SH 3168	3	D		87		1
28	70.0501.15	GUIDA PISTONE	3	D	67	90.5233.00	ANELLO ANTIEST. D. 43.5x48.0x1.5	3	D		88		1
29	97.7420.00	SPINOTTO D. 18x36	3	D	68	36.7207.01	GR. VALVOLA D'ASPIRAZIONE	3	B		89		1
30	90.9100.00	BOCCOLA PIEDE BIELLA	3	D	69	36.7143.01	GR. VALVOLA DI MANDATA	3	C		90		1
31	90.9220.00	SEMIBOCCOLA TESTA BIELLA - SUP.	3	E	70	36.2047.05	GUIDA VALVOLA	3			91		1
32	90.9223.00	SEMIBOCCOLA TESTA BIELLA - INF.	3	E	71	94.7450.00	MOLLA Dm. 16.0x27.5	3			92		1
33	70.6068.01	GR. GUIDA PISTONE	3	D	72	70.0502.66	STELO GUIDA PISTONE	3			93		1
34	70.0305.01	BIELLA COMPLETA	3	D	73	99.1925.00	VITE M6x35 5931	6			94		1
35	71.2259.51	CAPPUCCIO TAPPO CARTER	3	D	74	90.3528.00	OR D. 29.00x1.50 NBR 70SH	3			95		1
36	70.2225.51	TAPPO CARTER	3	D	75	90.3841.00	OR D. 17.13x2.62 NBR 70SH 3068	3	D		96		1
37	90.3626.00	OR D. 50.52x1.78 NBR 70SH 2200	6	A-D	76	98.2184.00	TAPPO G 1/2"x13	3			97		2
38	70.0812.70	ANELLO DI FONDO D. 36	3		77	99.1809.00	VITE M6x10 5931 - ATEX	1			98		2
39	90.2798.00	ANELLO DI FONDO D. 40	3	A-D	78	96.6939.50	ROSETTA D. 6.4x11.0x0.7 - ATEX	1			99		2
40	90.2828.00	ANELLO TEN. ALT. D. 40.0x48.0x5.5 LP	3	A-D	97	-	TESTATA POMPA - FLUSHING	1			100		2
	70.2224.70	ANELLO INTERMEDIO D. 36	3	A-D	98	CON SISTEMA FLUSHING - FLUSHING SYSTEM	CON SISTEMA FLUSHING - FLUSHING SYSTEM	1			101		2
	70.2249.70	ANELLO INTERMEDIO D. 40	3	A-D	99	TESTATA POMPA - FLUSHING	TESTATA POMPA - FLUSHING	1			102		2
					100	CON FLANGIA "A" - WITH DIRECT DRIVE FLANGE	CON FLANGIA "A" - WITH DIRECT DRIVE FLANGE	1			103		2
					101	VITE M8x30 5931	VITE M8x30 5931	6			104		2
					102	FLANGIA MOTORE IDR. TIPO A	FLANGIA MOTORE IDR. TIPO A	1			105		2

KV



Presenza di forza ausiliaria su lato opposto azionamento

OPTIONAL

10 Nm

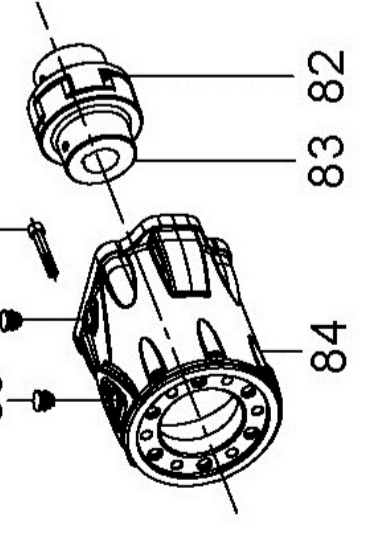
145 Nm

Fissare con Loctite 243 col. BLU Cod. 12.0064.00

Campana e Giunto per accoppiamenti a motori idraulici SAE B

OPTIONAL

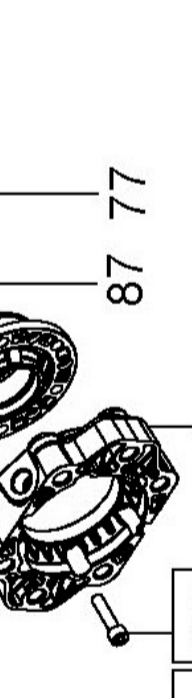
40 Nm



Flangia per accoppiamenti diretti a motori idraulici SAE B

10 Nm

88



22 Nm

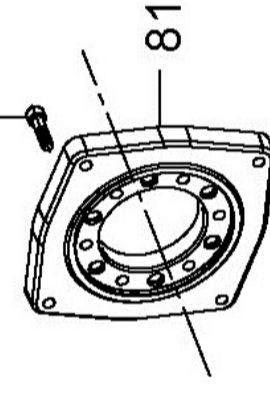
80

OPTIONAL

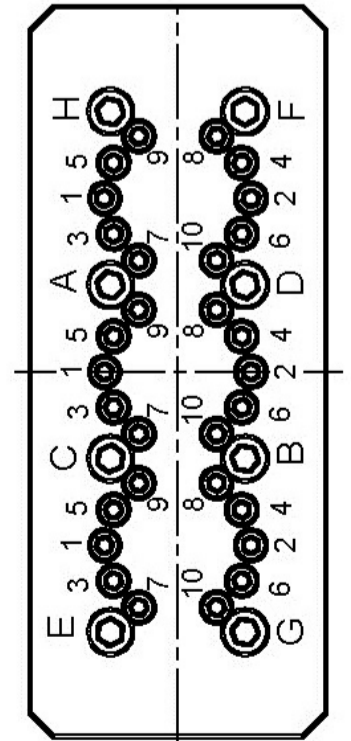
Flangia tipo "A" per azionamenti diretti

OPTIONAL

22 Nm



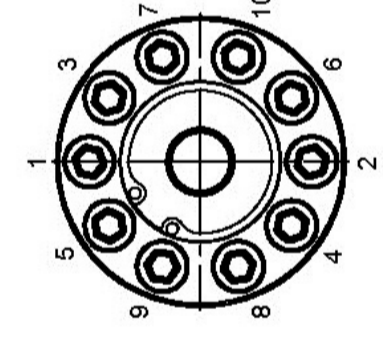
Serraggio viti camicie e viti testata Pos.66 e Pos.47



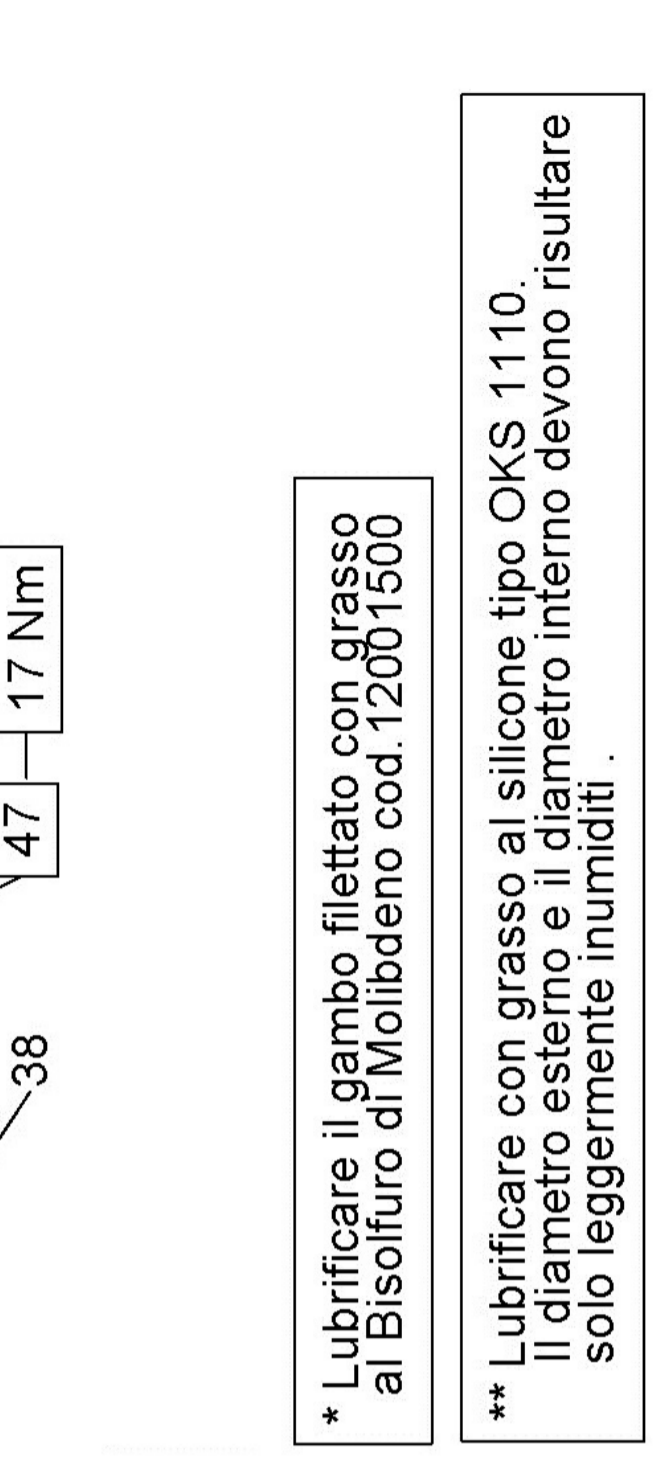
OPERAZIONE 1: Serraggio viti M10x210 (pos.66) in due fasi secondo la sequenza indicata in figura : (A-B-C-D-E-F-G-H)
1^a Fase = 40 Nm 2^a Fase = 80 Nm

OPERAZIONE 2: Serraggio viti M6x75 (pos.47) in tre fasi secondo la sequenza indicata in figura : (1-2-3-4-5-6-7-8-9-10) 1^a Fase = 10 Nm 2^a Fase = 17 Nm 3^a Fase = 17 Nm

Serraggio viti supporto guarnizioni pos.46



Le viti fissaggio supporti devono essere serrate in due fasi:
1^a Fase = 17 Nm secondo la sequenza indicata
2^a Fase = 17 Nm controllo taratura ripetendo la sequenza indicata:
(1-2-3-4-5-6-7-8-9-10)

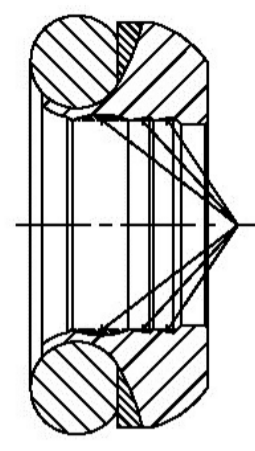


* Lubrificare il gambo filettato con grasso al Bisolfuro di Molibdeno cod.12001500

** Lubrificare con grasso al silicone tipo OKS 1110. Il diametro esterno e il diametro interno devono risultare solo leggermente inumiditi.

*** Lubrificare con grasso al silicone Tipo OKS 1110 attenendosi alle operazioni sotto indicate :

- a) Il diametro esterno deve risultare solo leggermente inumidito
- b) Sul diametro interno il grasso deve essere applicato prestando particolare cura al riempimento di tutte le sacche comprese tra i labbri di tenuta, come indicato in figura.



Sacche da riempire con grasso

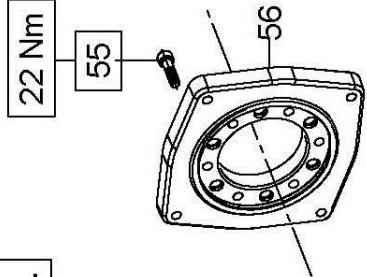
KIT RICAMBIO – SPARE KIT

A	Kit tenute pompanti – Plunger packing kit	KV12 (D.12)	KV14 (D.14)
B	Kit tenute valvole – Valves seals kit	KIT 2359	KIT 2360
C	Kit tenute complete – Complete seals kit	KIT 2362	KIT 2361
D	Kit valvole aspir. / mandata – Suction + outlet valves kit	KIT 2364	KIT 2363
E	Kit bronzine bielle – Conrod bushing kit	KIT 2156	

**KV12
KV14**

POS	CODE CODICE	DESCRIPTIONE DESCRIZIONE	KIT	NR. PCS.	POS	CODE CODICE	DESCRIPTIONE DESCRIZIONE	KIT	NR. PCS.
1	96.7099.00	ROSETTA 10.0x45.0x1.0		3	40	70.0606.56	CAMICIA	A-C	3
2	70.2225.51	TAPPO CARTER		6	41	90.3702.00	OR D. 38.00x2.00 NBR 70SH	A-C	3
3	71.2259.51	CAPPUCCIO TAPPO CARTER	C	3	42	70.2264.56	SUPPORTO INTERMEDIO	A-C	3
4	90.1677.00	ANELLO RAD. D. 36.0x47.0x6.0/7.5		3	43	90.3861.00	OR D. 26.65x2.62 NBR 70SH 3106		3
5	70.0501.15	GUIDA PISTONE		3	44	70.2262.56	SUPPORTO GUARNIZIONI D. 12		3
6	70.0305.01	BIELLA		1		70.2263.56	SUPPORTO GUARNIZIONI D. 14		3
7	70.6068.01	GR. GUIDA PISTONE		3	45	90.3889.00	OR D. 48.89x2.62 NBR 70SH 3193	A-C	6
8	70.0100.22	CARTER POMPA		1	46	99.1995.00	VITE M6x65 5931		30
9	98.2005.00	TAPPO PER FORO D. 15		5	47	99.1998.00	VITE M6x75 5931		30
10	90.3942.00	OR D.190.17x2.62 NBR 70SH 3750	C	1	48	70.0416.02	PISTONE COMPLETO D. 12		3
11	98.2115.00	TAPPO CON ASTA D. 21.5x70.0		1		70.0417.02	PISTONE COMPLETO D. 14		3
	98.2116.00	TAPPO CON ASTA D. 21.5x70.0 – ATEX		1	49	71.1011.60	ANELLO DI TESTA D. 12		3
12	90.3604.00	OR D. 25.12x1.78 NBR 70SH 2100	C	1		70.1005.60	ANELLO DI TESTA D. 14		3
13	72.2106.95	TUBO PER ASTA LIVELLO OLIO		1	50	90.2590.00	ANELLO TEN. ALT. D. 12.0x24.0x11.0 HP	A-C	3
14	70.1606.22	COPERCHIO CARTER		1	51	90.2606.00	ANELLO TEN. ALT. D. 14.0x24.0x11.1 HP	A-C	3
15	98.2100.50	TAPPO G 3/8"x13 TE22 ZINC.		1		71.2243.68	ANELLO ANTISTRUSORE D. 12	A-C	3
	98.2100.80	TAPPO G3/8"x13 PER SONDA D.6 SS - ATEX		1	52	71.2246.68	ANELLO ANTISTRUSORE D. 14	A-C	3
16	90.3833.00	OR D. 13.95x2.62 NBR 70SH 3056	C	1		70.2266.70	BUSSOLA GUARNIZIONI D. 12	A-C	3
18	99.3123.00	VITE SERRAGGIO BIELLA		6	53	71.2114.70	BUSSOLA GUARNIZIONI D. 14	A-C	3
19	90.9723.00	SEMIBOCCOLA TESTA BIELLA - INF.	E	3		90.2604.00	ANELLO TEN. ALT. D. 12.0x19.0x6.0 LP	A-C	3
20	90.9720.00	SEMIBOCCOLA TESTA BIELLA - SUP.	E	3	54	71.2167.66	ANELLO PER TENUTA D. 12		3
21	90.9100.00	BOCCOLA PIEDE BIELLA		3		71.2168.66	ANELLO PER TENUTA D. 14		3
22	97.7420.00	SPINOTTO D. 18x36		3	55	90.0672.00	ANELLO D'ARRESTO J30	D	3
23	90.3915.00	OR D. 80.60x2.62 NBR 70SH 3318	C	2	56	36.2155.70	GUIDA VALVOLA DI MANDATA	D	3
24	91.8477.00	CUSCINETTO A RULLI		2	57	94.7407.50	MOLLA Dm. 12.5x14.5	D	3
25	90.3877.00	OR D. 39.34x2.62 NBR 70SH 3156	C	1	58	36.2156.66	VALVOLA DI MANDATA	D	3
26	70.2118.01	SPIA LIVELLO OLIO		1	59	93.1860.00	GUARNIZIONE D. 20.0x25.0x3.8	D	3
	90.0756.00	ANELLO D'ARRESTO Z145		1	60	36.2152.66	SEDE VALVOLA	B-C-D	3
	90.0755.00	ANELLO D'ARRESTO J45 - ATEX		1	61	93.1868.00	GUARNIZIONE D. 24.5x29.5x3.8	D	3
28	70.1501.22	COPERCHIO CUSCINETTO LATO SPIA		1	62	36.2153.66	VALVOLA PIANA	D	3
	70.1506.22	COPERCHIO CUSCINETTO LATO SPIA - ATEX		1	63	94.7491.00	MOLLA Dm. 19.0x25.3	D	3
29	70.2200.81	SPESSORE 0.10 mm.		1	64	36.2154.05	GUIDA VALVOLA D'ASPIRAZIONE	D	3
	70.2203.81	SPESSORE 0.25 mm.		1	65	90.3663.00	OR D. 4.00x2.00 NBR 70SH	D	3
30	99.1854.00	VITE M6x16 5931		20	66	99.3868.00	VITE M10x210 5931	A-C	1
31	70.1500.22	COPERCHIO CUSCINETTO LATO PTO	C	1	67	96.7100.00	ROSETTA D. 10.0x14.0x1.5		8
32	90.1668.00	ANELLO RAD. D. 35.0x52.0x7.0		1	68	71.2235.66	RACCORDO STROZZ. D. 2.5 M-F 1/8"-1/4"	1	1
33	91.4900.00	LINGUETTA 8.0x7.0x70.0		1	69	96.4160.00	RACCORDO A 90° D. 10 G1/4" GIREVOLE	1	1
34	70.0206.35	ALBERO A GOMITI C. 26		3	70	97.8275.00	MARCHIO PRATISSOLI	1	1
35	70.0502.66	STELO GUIDA PISTONE		6	71	91.5703.00	SPINA CILINDRICA D. 2.5x8.0	2	2
36	99.1925.00	VITE M6x35 5931		3	90	97.6185.00	SPINA CILINDRICA D. 8.0x18.00	4	4
37	90.3528.00	OR D. 29.00x1.50 NBR 70SH	C	3	91	99.1809.00	VITE M6x10 5931 - ATEX	1	1
38	70.1274.56	TESTATA POMPA		1	92	96.6939.50	ROSETTA D. 6.4x11.0x0.7 - ATEX	1	1
39	70.2265.20	DISTANZIALE PER CAMICIE		1					

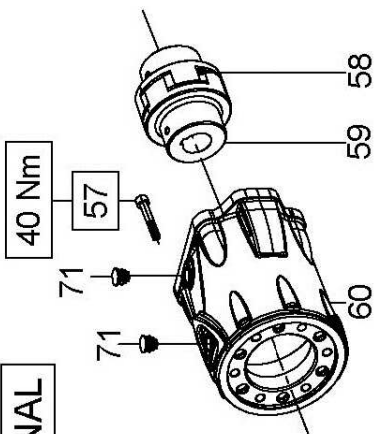
Flangia tipo "A" per azionamenti diretti



22 Nm

OPTIONAL

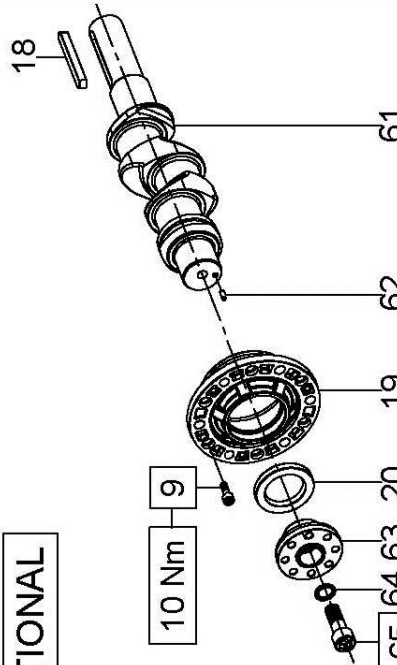
Campana e Giunto per accoppiamenti a motori idraulici SAE B



40 Nm

OPTIONAL

Preso di forza ausiliario su lato opposto azionamento



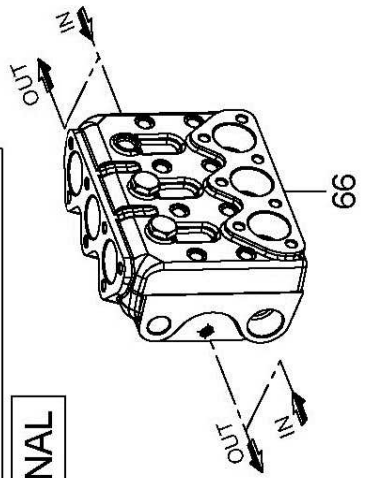
10 Nm

145 Nm

Fissare con Loctite 243 col. BLU Cod. 12006400

OPTIONAL

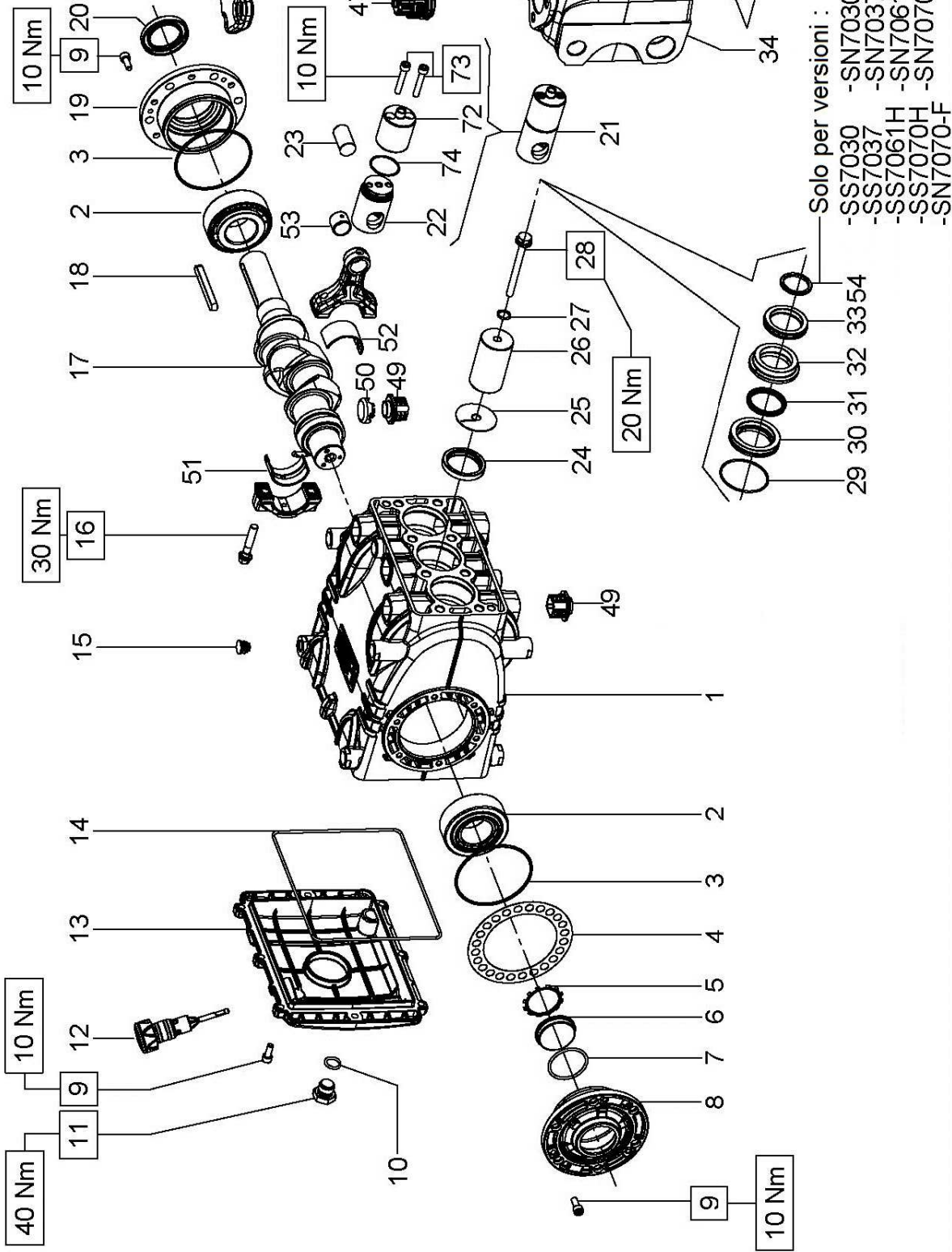
Sistema Flussaggio tenute



OPTIONAL

Versioni SS-SW = 35 Nm

Versioni SN = 80 Nm



VERSIONI: SS7061H
SS7070H
SS7091H
SW7091H
SN7061
SN7070
SN7070F
SN7091

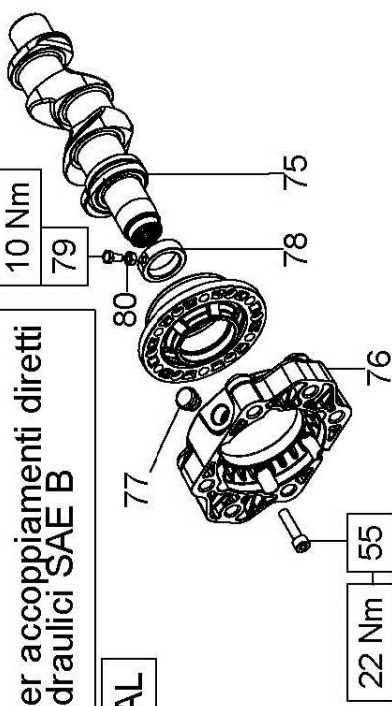
Solo per versioni :
-SS7030 -SN7030
-SS7037 -SN7037
-SS7061H -SN7061
-SS7070H -SN7070
-SN7070-F

Flangia per accoppiamenti diretti a motori idraulici SAE B

OPTIONAL

Versioni SS = 35 Nm
Versioni SN = 80 Nm

VERSIONI: SS7030
SS7037
SS7045
SN7030
SN7037
SN7045



10 Nm

79

78

75

22 Nm

* Lubrificare il sottotesta con grasso tipo : Bisolfuro di molibdeno cod. 12001500

Lubrificare con grasso al silicone OCILIS 250 cod.12001600, solo sul diametro esterno i particolari Pos.31 - Pos.33

SS-SN-SW

DIS. COD. 70.9510.00_8

Versioni SS = 35 Nm

Versioni SN = 80 Nm

35 Nm

35 Nm

36 *

36 *

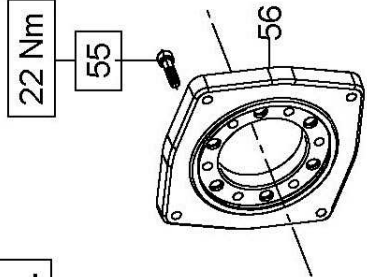
KIT RICAMBIO – SPARE KIT

	SS7030 (D.20)	SS7037 (D.22)	SS7045 (D.24)	SS7061H (D.28)	SS7070H (D.30)	SS7091H (D.36)	SS7091H (D.36)
A	KIT 0238	KIT 0202	KIT 2170	KIT 2119	KIT 2204	KIT 0212	KIT 2444
B		KIT 2120		KIT 2040			
C		KIT 2121					
D	KIT 2211	KIT 2212	KIT 2171	KIT 2122	KIT 2213	KIT 2041	KIT 2445
E				KIT 2156			

SS7030 SS7061H
SS7037 SS7070H
SS7045 SS7091H
SW7091H

POS	CODE CODICE	DESCRIPTION DESCRIZIONE	KIT	NR. PCS.	POS	CODE CODICE	DESCRIPTION DESCRIZIONE	KIT	NR. PCS.
1	70.0100.22	CARTER POMPA		1	48	70.0305.01	BIELLA COMPLETA		3
2	91.8477.00	CUSCINETTO RULLI		2	49	70.2225.51	TAPPO CARTER		6
3	90.3915.00	OR D. 80.60x2.62 NBR 70SH 3318	D	2	50	71.2259.51	CAPPUCCIO TAPPO CARTER		3
4	70.2200.81	SPESSORE DI RASAMENTO 0.10 mm.			51	90.9220.00	SEMIBOCCOLA TESTA BIELLA - SUP.	E	3
5	70.2203.81	SPESSORE DI RASAMENTO 0.25 mm.			52	90.9223.00	SEMIBOCCOLA TESTA BIELLA - INF.	E	3
6	90.0756.00	ANELLO D'ARRESTO J45	D	1	53	90.9100.00	BOCCOLA PIEDE BIELLA		3
7	70.2118.01	SPIA LIVELLO OLIO		1	54	70.2237.66	DISTANZIALE PER TENUTA D. 20-22		3
8	90.3877.00	OR D. 39.34x2.62 NBR 70SH 3156	D	1		70.2222.66	DISTANZIALE PER TENUTA D. 28-30		6
9	90.1501.22	COPECCHIO LATERALE LATO SPIA		20	67	36.2101.51	GUIDA INTERNA VALV. - SS7030 SS7037 SS7045		3
10	90.3833.00	OR D. 13.95x2.62 NBR 70SH 3056 - SS-SW7091H	D	1+3	68	94.7397.00	MOLLA Dm. 11.4x20.0 - SS7030 SS7037 SS7045		3
11	90.3585.00	OR D. 10.82x1.78 NBR 70SH 2043	D	3	69	36.7167.01	GR. VALV. DI MAND. - SS7030 SS7037 SS7045	C	3
12	98.2100.66	TAPPO G 3/8"x13 - SS-SW7091H	D	1+3	70	36.7166.01	GR. VALV. D'ASPIRAZ. - SS7030 SS7037 SS7045	B	3
13	98.2046.00	TAPPO G 1/4"x13		3	72	70.0502.66	STELO GUIDA PISTONE		3
14	98.2115.00	TAPPO CON ASTA D. 21.5x70.0		1	73	99.1925.00	VITE M6x35 5931		6
15	70.1600.22	COPECCHIO CARTER		1	74	90.3528.00	OR D. 29.00x1.50 NBR 70SH	D	3
16	90.3942.00	OR D. 190.17x2.62 NBR 70SH 3750	D	1	CON FLANGIA "A" - WITH DIRECT DRIVE FLANGE				
17	98.2005.00	TAPPO PER FORO D. 15		5	55	99.3084.00	VITE M8x30 UNI 5931		6
18	99.3123.00	VITE SERRAGGIO BIELLA		6	56	10.0673.20	FLANGIA MOTORE IDR. TIPO A		1
19	70.0200.35	ALBERO A GOMITI C. 23		1	MOTORE IDR. SAE-B - SAE-B HYDR. MOTOR DRIVE				
20	91.4900.00	LINGUETTA 8.0x7.0x70.0		1	57	99.3136.00	VITE M8x45 UNI 5931		6
21	70.1500.22	COPECCHIO LATERALE LATO PTO		1	58	10.0755.47	ELEMENTO ELASTICO GIUNTO Di. 46		1
22	70.0501.15	GUIDA PISTONE		3	59	10.7430.01	GIUNTO ELASTICO D. 30x25.4		1
23	97.7420.00	SPINOTTO D. 18x36		3	60	10.0752.20	FLANGIA MOTORE IDRAULICO SAE-B		1
24	90.1668.00	ANELLO RAD. D. 35.0x52.0x7.0	D	1	61	98.2060.00	TAPPO PER FORO D. 15		2
25	96.7099.00	ROSETTA D. 10.0x45.0x1.0	D	3	PDF AUSILIARIA - AUXILIARY PTO				
26	70.0400.09	PISTONE D. 20x63		3	9	99.1854.00	VITE M6x16 UNI 5931		6
27	70.0402.09	PISTONE D. 22x63		3	18	91.4900.00	LINGUETTA 8.0x7.0x70.0		1
28	70.0403.09	PISTONE D. 28x63		3	19	70.1500.22	COPECCHIO LATERALE LATO PTO		1
29	70.0404.09	PISTONE D. 30x63		3	20	90.1668.00	ANELLO RAD. D. 35.0x52.0x7.0		1
30	70.0405.09	PISTONE D. 36x63		3	62	97.6152.00	SPINA CILINDRICA D. 5.0x10.0		1
31	70.0406.09	PISTONE D. 40x63		3	63	70.2234.54	DISP. PRESA DI FORZA AUSILIARIA		1
32	70.0407.00	OR D. 11.00x2.00 NBR 90SH	D	3	64	96.7160.00	ROSETTA D. 12.0x18.0x1.0		1
33	70.2218.66	VITE FISSAGGIO PISTONE		3	65	99.4295.00	VITE M1.2x35 UNI 5931		1
34	90.521.78	NBR 70SH 2200	D	3	CON SISTEMA FLUSHING - FLUSHING SYSTEM				
35	99.3818.00	VITE M10x110 UNI 5931		8	66	-	TESTATA FLUSHING		1
36	99.3670.00	VITE M10x25 UNI 5931		14	55	99.3084.00	MOTORE IDR. SAE-B - SAE-B HYDR. MOTOR DRIVE		6
37	70.2215.36	COPECCHIO VALVOLE		2	75	70.0208.35	ALBERO A GOMITI C. 23 HYP SAE-B		1
38	70.2216.66	TAPPO VALVOLE - SS7061H SS7070H SS-SW7091H		6	76	10.0853.22	FLANGIA MOTORE IDR. SAE-B		1
39	90.5180.00	ANELLO ANTIEST. D. 32.4x36.5x1.5		6	77	90.2065.00	TAPPO PER FORO D. 17		1
40	90.3865.00	OR D. 29.82x2.62 NBR 70SH 3118	D	6	78	70.2267.71	ANELLO PER ALBERO D. 30 HYDR. PACK		1
41	36.2047.05	GUIDA VALVOLA - SS7061H SS7070H SS-SW7091H		6	79	70.2270.34	VITE M6x12 CON INCAVO COMPLETA		1
42	36.2097.51	GUIDA VALVOLA - SS7030 SS7037 SS7045		6	80	92.2025.00	DADO M6x5 5588		1
43	94.7401.00	MOLLA Dm. 16.0x27.5 - SS7061H SS7070H SS-SW7091H		3					
44	36.2098.66	VALVOLTA SFERICA - SS7030 SS7037 SS7045		6					
45	36.2070.66	SEDE VALVOLA - SS7061H SS7070H SS-SW7091H		6					
46	36.2094.66	SEDE VALVOLA - SS7030 SS7037 SS7045		6					
47	90.3865.00	OR D. 29.82x2.62 NBR 70SH 3118	B-C-D	6					
48	90.5178.00	ANELLO ANTIEST. D. 31.0x35.5x1.5	B-C-D	6					
49	36.7154.01	GR. VALVOLA - SS7061H SS7070H SS-SW7091H	B-C	6					

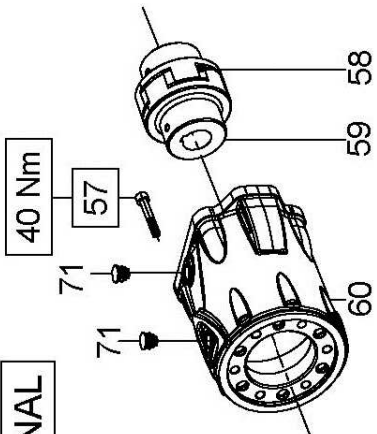
Flangia tipo "A" per azionamenti diretti



22 Nm

OPTIONAL

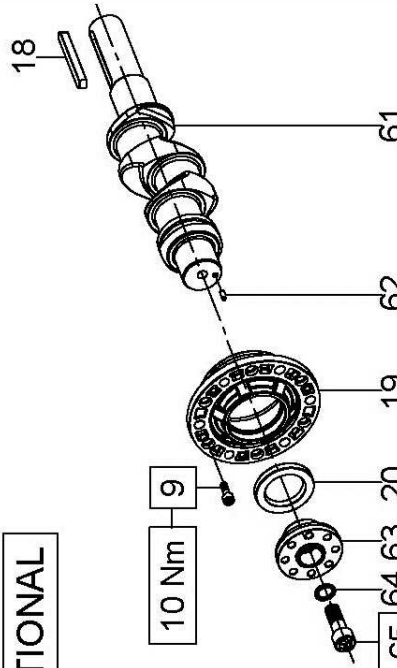
Campana e Giunto per accoppiamenti a motori idraulici SAE B



40 Nm

OPTIONAL

Preso di forza ausiliare su lato opposto azionamento



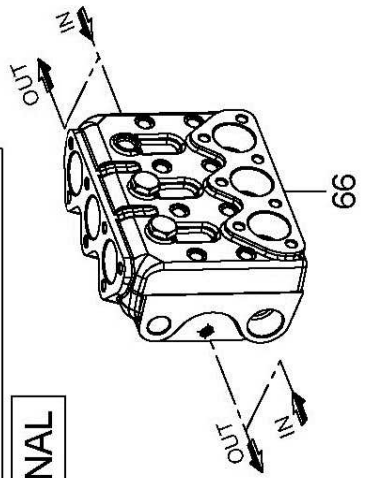
10 Nm

145 Nm

Fissare con Loctite 243 col. BLU Cod. 12006400

OPTIONAL

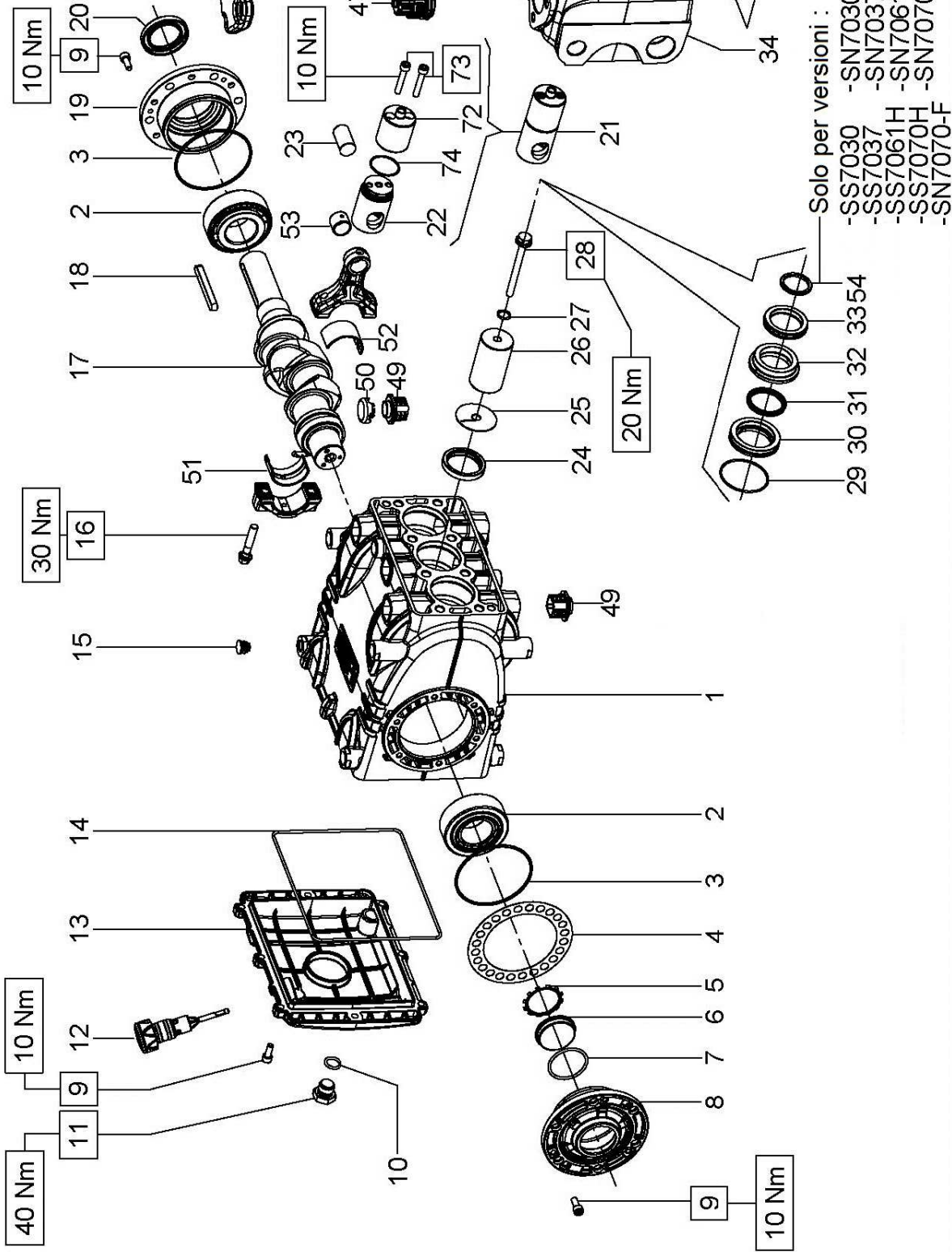
Sistema Flussaggio tenute



OPTIONAL

Versioni SS-SW = 35 Nm

Versioni SN = 80 Nm



VERSIONI: SS7061H
SS7070H
SS7091H
SW7091H
SN7061
SN7070
SN7070F
SN7091

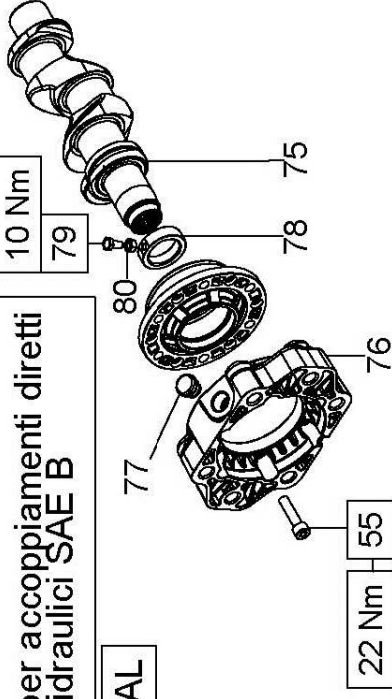
Solo per versioni :
-SS7030 -SN7030
-SS7037 -SN7037
-SS7061H -SN7061
-SS7070H -SN7070
-SN7070-F

Flangia per accoppiamenti diretti a motori idraulici SAE B

OPTIONAL

Versioni SS = 35 Nm
Versioni SN = 80 Nm

VERSIONI: SS7030
SS7037
SS7045
SN7030
SN7037
SN7045



10 Nm

79

78

75

22 Nm

55

* Lubrificare il sottotesta con grasso tipo : Bisolfuro di molibdeno cod. 12001500

Lubrificare con grasso al silicone OCILIS 250 cod.12001600, solo sul diametro esterno i particolari Pos.31 - Pos.33

SS-SN-SW

DIS. COD. 70.9510.00_8

Versioni SS = 35 Nm

Versioni SN = 80 Nm

35

35 Nm

36 *

Versioni SS = 35 Nm

Versioni SN = 80 Nm

KIT RICAMBIO – SPARE KIT

A	Kit tenute pompanti – Plunger packing kit	SN7030 (D.20)	SN7037 (D.22)	SN7045 (D.24)	SN7061 (D.28)	SN7070 (D.30)	SN7091 (D.36)
B	Kit valvole d'aspirazione – Inlet valves kit	KIT 2030					
C	Kit valvole di mandata – Outlet valves kit	KIT 2000					
D	Kit tenute complete – Complete seals kit	KIT 2001					
E	Kit bronzine bielle – Conrod bushing kit	KIT 2156					

**SN7030 SN7061
SN7037 SN7070
SN7045 SN7091**

POS	CODE CODICE	DESCRIPTIONE DESCRIZIONE	NR. PCS.	KIT	POS	CODE CODICE	DESCRIPTIONE DESCRIZIONE	NR. PCS.	KIT
1	70.0100.22	CARTER POMPA	1	A-D	48	70.0305.01	BIELLA COMPLETA	3	
2	91.8477.00	CUSCINETTO RULLI	2	A-D	49	70.2225.51	TAPPO CARTER	6	
3	90.3915.00	OR D. 80.60x2.62 NBR 70SH 3318	2	D	50	71.2259.51	CAPPUCO TAPPO CARTER	3	E
4	70.2200.81	SPESSORE DI RASAMENTO 0.10 mm.	-		51	90.9220.00	SEMIBOCCOLA TESTA BIELLA - SUP.	3	E
5	70.2203.81	SPESSORE DI RASAMENTO 0.25 mm.	-		52	90.9223.00	SEMIBOCCOLA TESTA BIELLA - INF.	3	E
6	90.0756.00	ANELLO D'ARRESTO J45	1	D	53	90.9100.00	BOCCOLA PIEDE BIELLA	3	
7	90.2118.01	SPIA LIVELLO OLIO	1	D	54	70.2237.66	DISTANZIALE PER TENUTA D. 20-22	3	
8	90.3877.00	OR D. 39.34x2.62 NBR 70SH 3156	1	D	67	36.2101.51	GUIDA INTERNA VALV. - SN7030 SN7037 SN7045	6	
9	70.1501.22	COPERCHIO LATERALE LATO SPIA	20		68	94.7397.00	MOLLA Dm. 11.4x20.0 - SN7030 SN7037 SN7045	3	C
10	90.3833.00	OR D. 13.95x2.62 NBR 70SH 3056 - SN7091	1+3	D	69	36.7134.01	GR. VALV. DI MAND. - SN7030 SN7037 SN7045	3	B
11	98.2099.00	TAPPO G 3/8"x13 - SN7091	3		70	36.7133.01	GR. VALV. D'ASPIRAZ. - SN7030 SN7037 SN7045	3	B
12	98.2115.00	TAPPO CON ASTA D. 21.5x70.0	1		72	70.0502.66	STELO GUIDA PISTONE	3	D
13	70.1600.22	COPERCHIO CARTER	1	D	73	99.1925.00	VITE M6x35 5931	6	
14	90.3942.00	OR D. 190.17x2.62 NBR 70SH 3750	1	D	74	90.3528.00	OR D. 29.00x1.50 NBR 70SH	1	
15	98.2005.00	TAPPO PER FORO D. 15	5		CON FLANGIA "A" – WITH DIRECT DRIVE FLANGE				
16	99.3123.00	VITE SERRAGGIO BIELLA	6		55	99.3084.00	VITE M8x30 UNI 5931	6	
17	70.0200.35	ALBERO A GOMITI C. 23	1		56	10.0673.20	FLANGIA MOTORE IDRAULICO TIPO A	1	
18	91.4900.00	LINGUETTA 8.0x7.0x70.0	1		MOTORE IDR. SAE-B – SAE-B HYDR. MOTOR DRIVE				
19	90.1500.22	COPERCHIO LATERALE LATO PTO	1		57	99.3136.00	VITE M8x45 UNI 5931	6	
20	90.1668.00	ANELLO RAD. D. 35.0x52.0x7.0	1	D	58	10.0755.47	ELEMENTO ELASTICO GIUNTO DI. 46	1	
21	90.0501.15	GUIDA PISTONE	3		59	10.7430.01	GIUNTO ELASTICO D. 30x25.4	1	
22	97.7420.00	SPINOTTO D. 18x36	3		60	10.0752.20	FLANGIA MOTORE IDRAULICO SAE-B	1	
23	90.1677.00	ANELLO RAD. D. 36.0x47.0x6.0/7.5	3	D	61	98.2060.00	TAPPO PER FORO D. 15	2	
24	96.7099.00	ROSETTA D. 10.0x45.0x1.0	3	D	PDF AUSILIARIA – AUXILIARY PTO				
25	70.0400.09	PISTONE D. 20x63	3		9	99.1854.00	VITE M6x16 UNI 5931	6	
26	70.0401.09	PISTONE D. 22x63	3		18	91.4900.00	LINGUETTA 8.0x7.0x70.0	1	
27	70.0402.09	PISTONE D. 24x63	3		19	70.1500.22	COPERCHIO LATERALE LATO PTO	1	
28	70.0403.09	PISTONE D. 28x63	3		20	90.1668.00	ANELLO RAD. D. 35.0x52.0x7.0	1	
29	70.0404.09	PISTONE D. 30x63	3		61	70.0205.35	ALBERO A GOMITO C. 23 D.PTO	1	
30	70.0405.09	PISTONE D. 36x63	3		62	97.6152.00	SPINA CILINDRICA D. 5.0x10.0	1	
31	90.3671.00	OR D. 11.00x2.00 NBR 90SH	3	D	63	70.2234.54	DISP. PRESA DI FORZA AUSILIARIA	1	
32	90.3671.00	OR D. 11.00x2.00 NBR 90SH	3	D	64	96.7160.00	ROSETTA D. 12.0x18.0x1.0	1	
33	90.3671.00	OR D. 11.00x2.00 NBR 90SH	3	D	65	99.4295.00	VITE M12x35 UNI 5931	1	
34	90.3671.00	OR D. 11.00x2.00 NBR 90SH	3	D	CON SISTEMA FLUSHING – FLUSHING SYSTEM				
35	90.3671.00	OR D. 11.00x2.00 NBR 90SH	3	D	66	70.1251.36	TESTATA POMPA D. 28-30 FLUSHING	1	
36	90.3671.00	OR D. 11.00x2.00 NBR 90SH	3	D	MOTORE IDR. SAE-B – SAE-B HYDR. MOTOR DRIVE				
37	90.3671.00	OR D. 11.00x2.00 NBR 90SH	3	D	55	99.3084.00	VITE M8x30 5931	6	
38	90.3671.00	OR D. 11.00x2.00 NBR 90SH	3	D	75	70.0208.35	ALBERO A GOMITI C. 23 HYP SAE-B	1	
39	90.3671.00	OR D. 11.00x2.00 NBR 90SH	3	D	76	10.0853.22	FLANGIA MOTORE IDR. SAE-B	1	
40	90.3671.00	OR D. 11.00x2.00 NBR 90SH	3	D	77	90.2065.00	TAPPO PER FORO D. 17	1	
41	90.3671.00	OR D. 11.00x2.00 NBR 90SH	3	D	78	70.2267.71	ANELLO PER ALBERO D. 30 HYDR.PACK	1	
42	90.3671.00	OR D. 11.00x2.00 NBR 90SH	3	D	79	70.2270.34	VITE M6x12 CON INCAVO COMPLETA	1	
43	90.3671.00	OR D. 11.00x2.00 NBR 90SH	3	D	80	92.2025.00	DADO M6x5 5588	1	
44	90.3671.00	OR D. 11.00x2.00 NBR 90SH	3	D					
45	90.3671.00	OR D. 11.00x2.00 NBR 90SH	3	D					
46	90.3671.00	OR D. 11.00x2.00 NBR 90SH	3	D					
47	90.3671.00	OR D. 11.00x2.00 NBR 90SH	3	D					

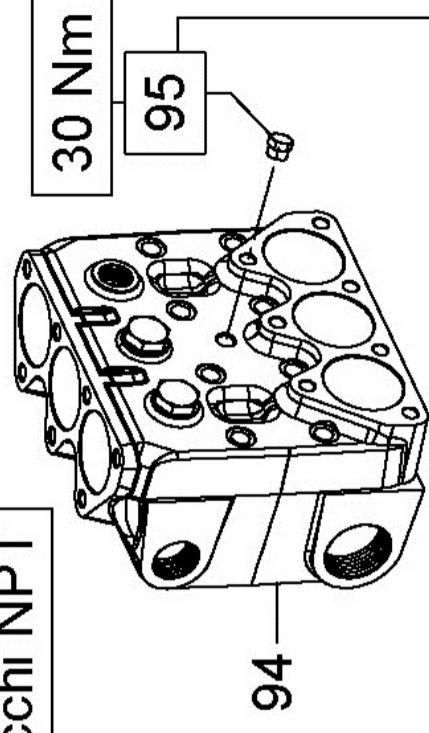
DIS. COD. 71.9500.00_15

KF

Lubrificare con grasso al silicone
OCILIS 250 cod. 12001600
I particolari Pos.32 Pos.35 Pos.36

Sistema con attacchi NPT

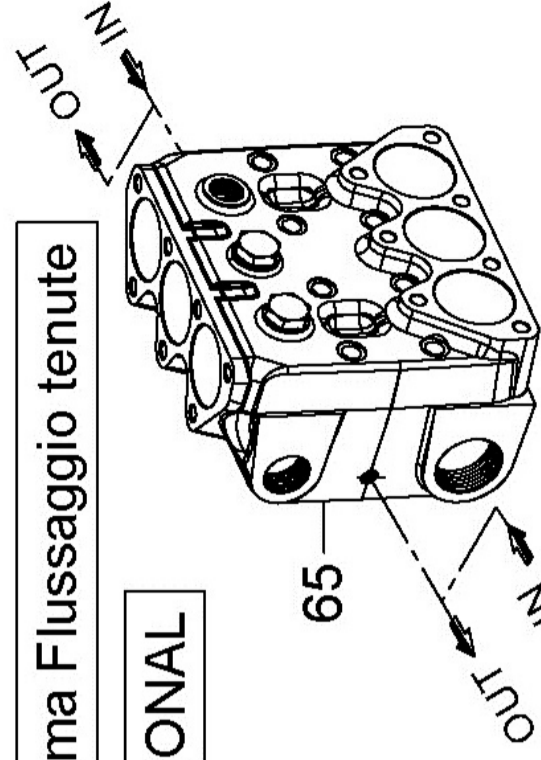
OPTIONAL



Fissare con Loctite 542 cod. 12006200
oppure Loxal 53-14

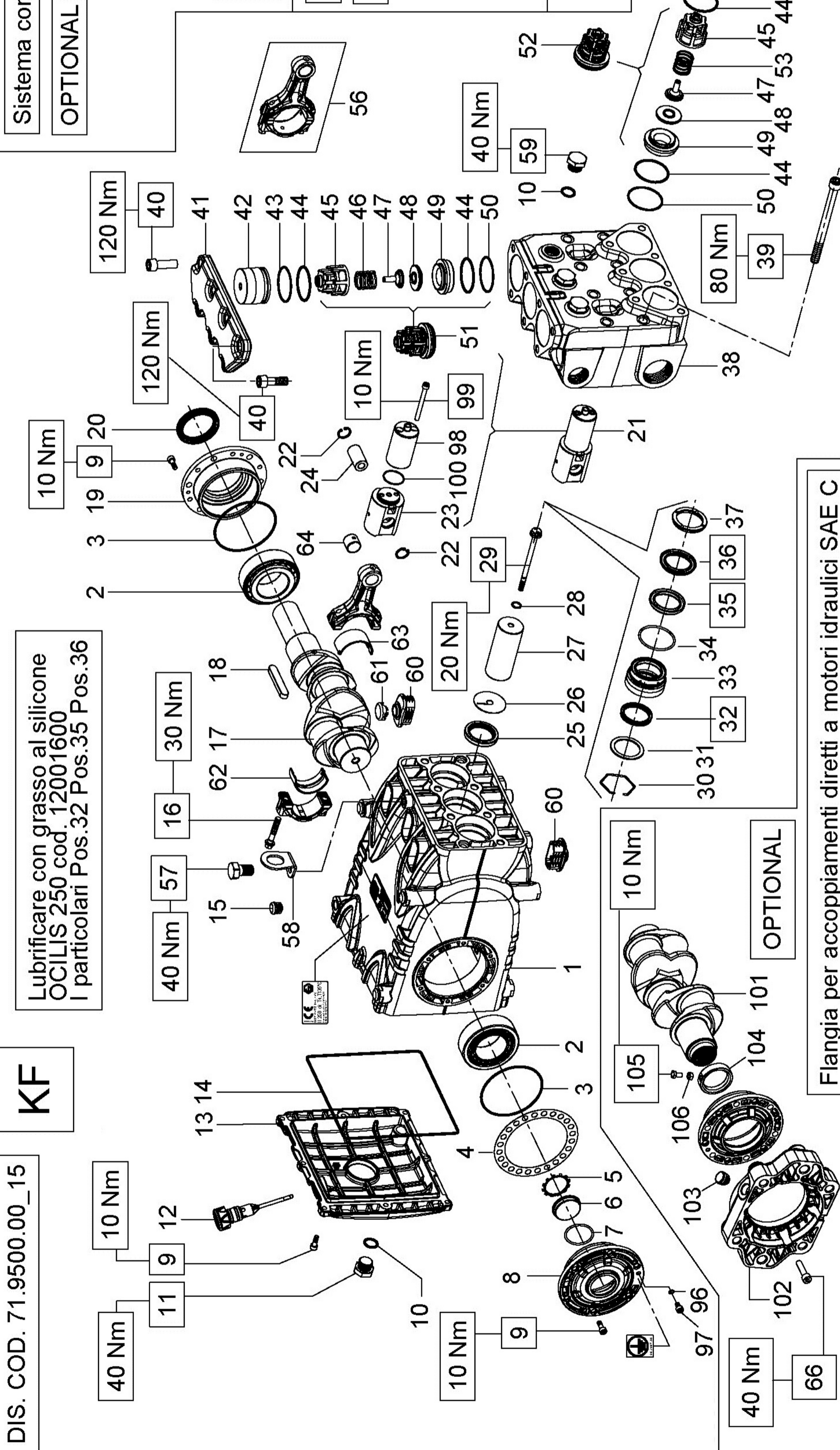
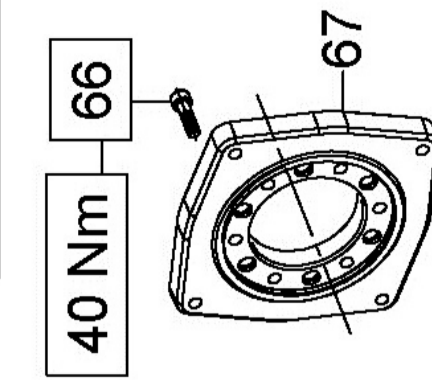
Sistema Flussaggio tenute

OPTIONAL



Flangia tipo "A" per azionamenti diretti

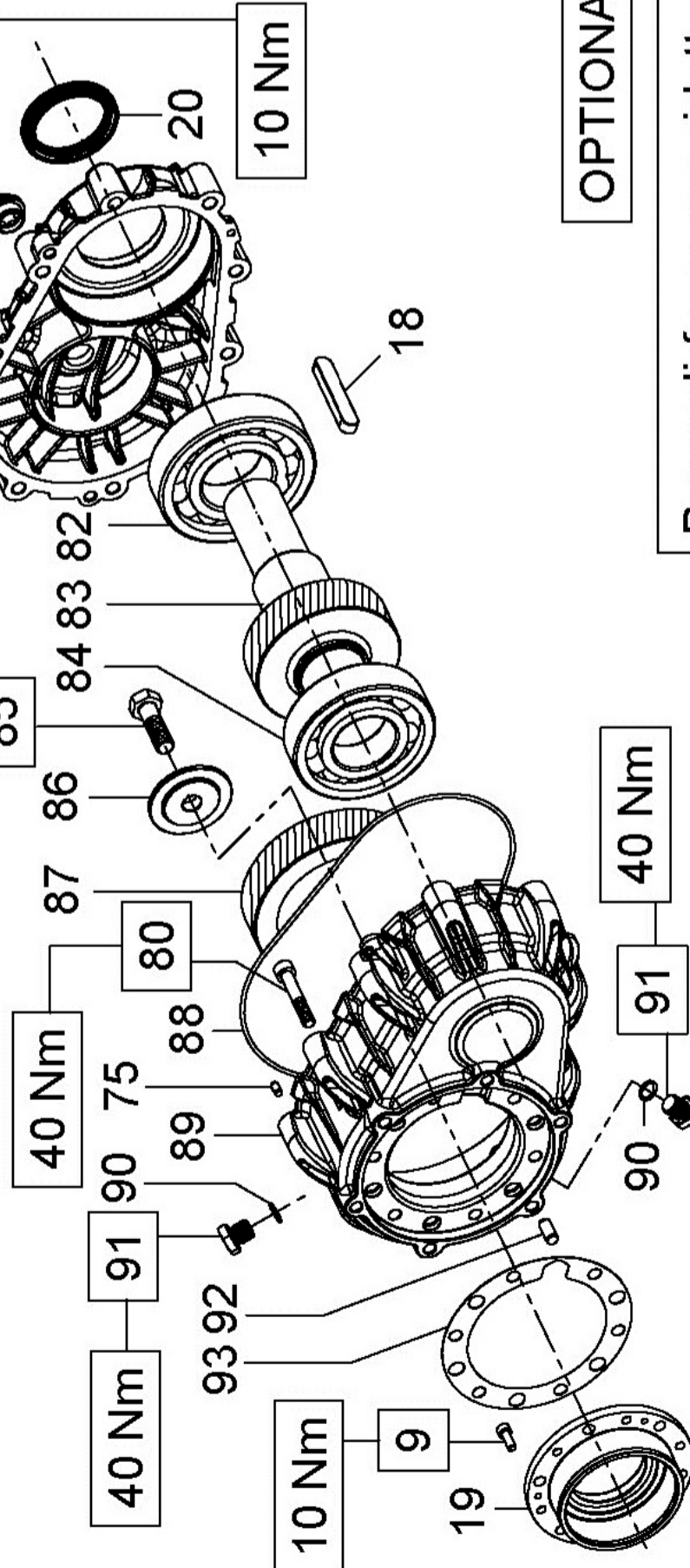
OPTIONAL



Flangia per accoppiamenti diretti a motori idraulici SAE C

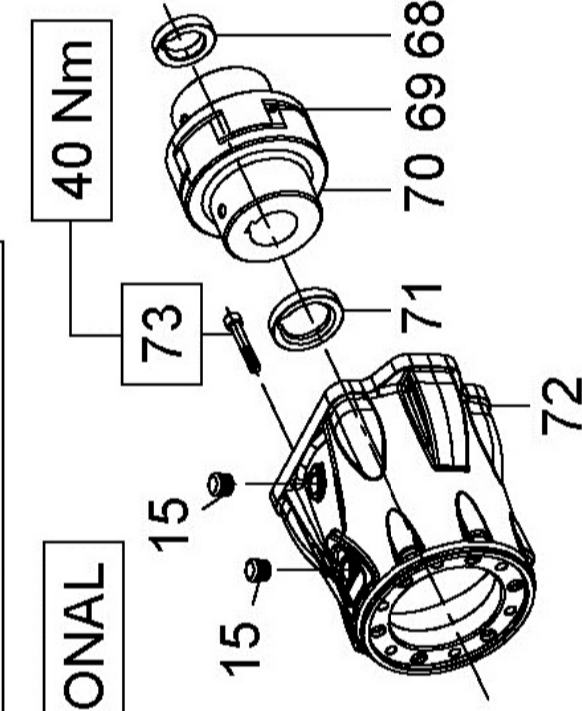
Fissare con Loctite 243 col. BLU
cod. 12.0064.00

Campana e Giunto per
accoppiamenti a motori
idraulici SAE C



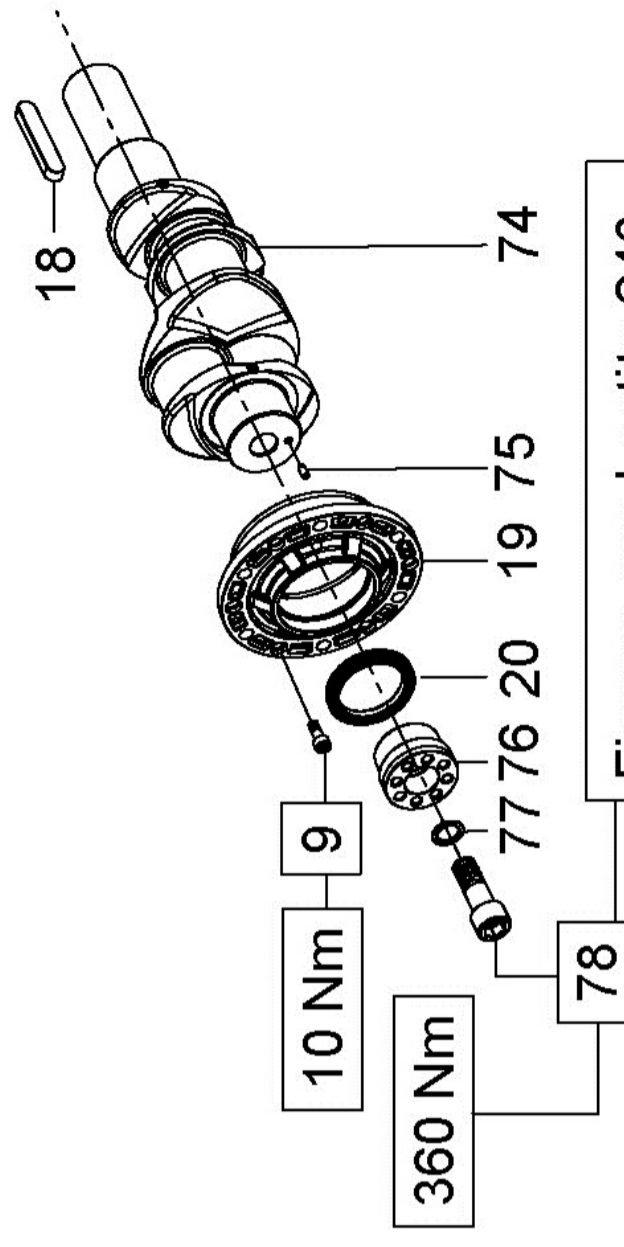
OPTIONAL

Presenza di forza con riduttore



OPTIONAL

Attenzione non disponibile
per le pompe in versione ATEX



Fissare con Loctite 243
col. BLU cod.12.0064.00

OPTIONAL

Presenza di forza ausiliare su lato
opposto azionamento

KIT RICAMBIO – SPARE KIT

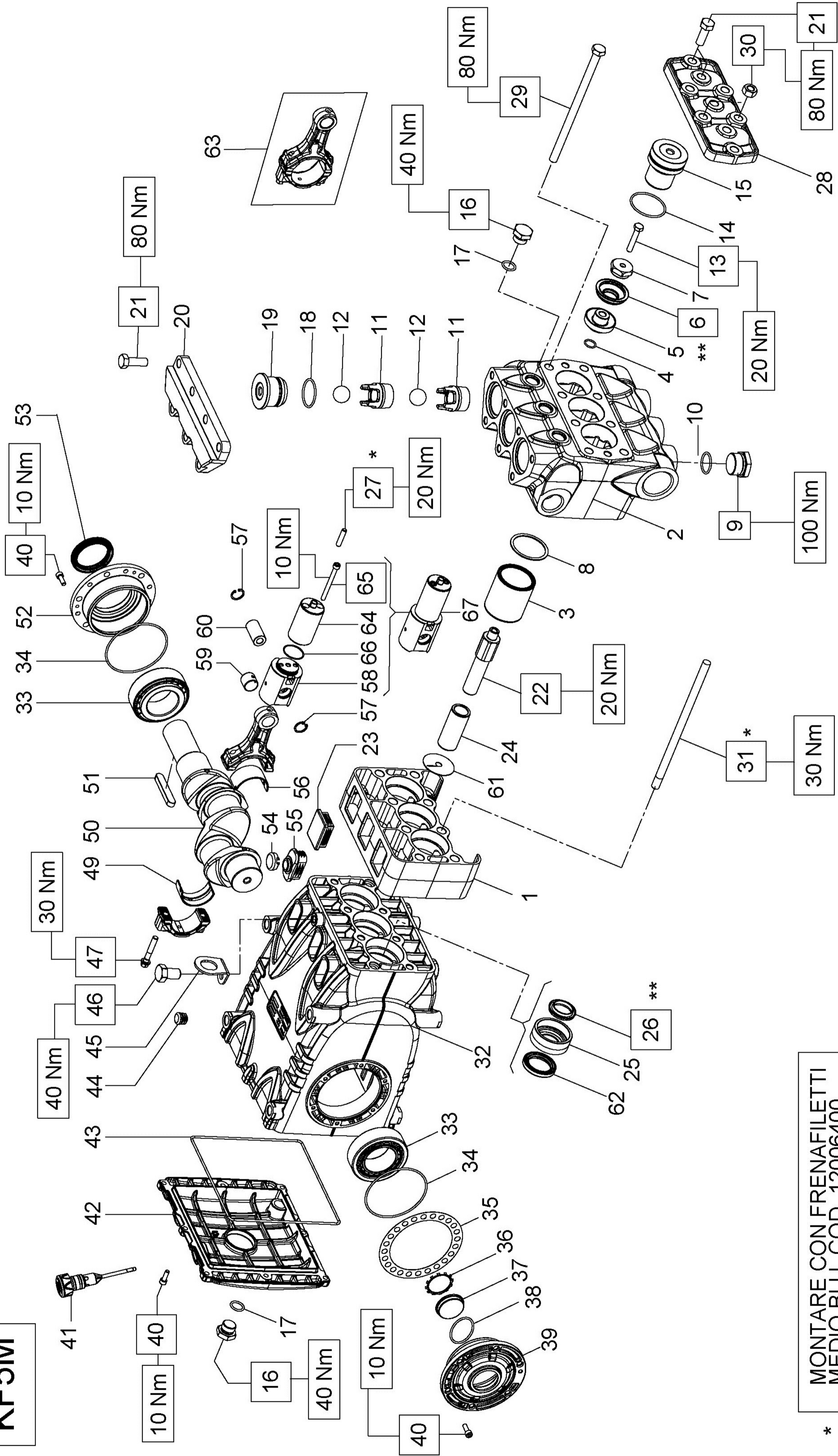
A	Kit tenute pompanti – Plunger packing kit
B	Kit valvole aspirazione – Suction valves kit
C	Kit valvole di mandata – Outlet valves kit
D	Kit tenute complete – Complete seals kit
E	Kit bronzine bielle – Conrod bushing kit

KF28 (D.28)	KF30 (D.30)	KF32 (D.32)	KF36 (D.36)	KF40 (D.40)
KIT 2014	KIT 2016	KIT 2066	KIT 2018	KIT 2020
			KIT 2012	
			KIT 2013	
			KIT 2017	KIT 2019
				KIT 2021
			KIT 2135	

**KF28 KF30 KF32
KF36 KF40**

POS	CODE CODICE	DESCRIPTIONE DESCRIZIONE	KIT	NR. PCS.	POS	CODE CODICE	DESCRIPTIONE DESCRIZIONE	KIT	NR. PCS.
1	71.0100.22	CARTER POMPA		1					
2	91.8590.00	CUSCINETTO RULLI	D	2					
3	90.3918.00	OR D. 94.92x2.62 NBR 70SH 3375		2	35	90.2774.00	ANELLO RESTOP D. 30.0x45.0x8.5/4.0	A-D	3
4	71.2200.81	SPESSORE DI RASAMENTO 0.10 mm.				90.2784.00	ANELLO RESTOP D. 32.0x44.0x5.5/3.0	A-D	
5	71.2203.81	SPESSORE DI RASAMENTO 0.25 mm.				90.2818.00	ANELLO RESTOP D. 36.0x45.0x6.0/3.0	A-D	
6	90.0756.00	ANELLO ARRESTO Z345	D	1		90.2838.00	ANELLO RESTOP D. 40.0x55.0x8.0/4.5	A-D	
7	90.0755.00	ANELLO ARRESTO Z345 - ATEX			36	90.2770.00	ANELLO TEN. ALT. D. 28.0x45.0x8.5/5.0 HP	A-D	
8	70.2118.01	SPINA LIVELLO OLIO	D	1		90.2788.00	ANELLO TEN. ALT. D. 30.0x45.0x7.5/4.5 HP	A-D	
9	90.3877.00	OR D. 39.34x2.62 NBR 70SH 3156		1		90.2820.00	ANELLO TEN. ALT. D. 32.0x44.0x6.0/3.5 HP	A-D	
10	71.1501.22	COPECCHIO LATERALE LATO SPIA	D	1		90.2832.00	ANELLO TEN. ALT. D. 40.0x55.0x7.5/4.5 HP	A-D	
11	99.1867.00	VITE M6x18 5931		20		70.1003.51	ANELLO DI TESTA D. 28	D	
12	90.3841.00	OR D. 17.13x2.62 NBR 70SH 3068	D	4	37	70.1004.51	ANELLO DI TESTA D. 30	D	
13	98.2187.00	TAPPO G 1/2"x13 TE27 ZINC.		1		71.1000.51	ANELLO DI TESTA D. 32	D	
14	98.2181.50	TAPPO G 1/2"x13 PER SONDA D. 6.55 - ATEX		1		71.1002.51	ANELLO DI TESTA D. 36	D	
15	98.2121.00	TAPPO CON ASTA D. 21.5x91.0 - ATEX		1		71.1003.51	ANELLO DI TESTA D. 40	D	
16	71.1600.22	COPECCHIO POSTERIORE CARTER	D	1	38	71.1210.36	TESTATA PER PISTONE D. 28-30		
17	90.4000.00	TAPPO PER FORO D. 15		1		71.1288.36	TESTATA PER PISTONE D. 32		
18	98.2060.00	VITE SERRAGGIO BIELLA	D	4		71.1211.36	TESTATA PER PISTONE D. 36		
19	99.3138.00	ALBERO A GOMITI C. 50		6	39	71.1212.36	TESTATA PER PISTONE D. 40		
20	71.0200.35	ALBERO A GOMITI C. 50		6		99.4480.00	VITE M12x150 5931		
21	91.5000.00	LINGUETTA 12.0x8.0x70.0		4	40	99.4295.00	VITE M12x35 5931		
22	91.1500.22	COPECCHIO LATERALE LATO PTO	D	1	41	71.2101.36	COPECCHIO VALVOLE		
23	90.1700.00	ANELLO RAD. D. 50.0x65.0x8.0		1	42	71.2111.70	TAPPO VALVOLE ASP. / MAND.		
24	71.6066.01	GR. GUIDA PISTONE	D	3	43	90.5280.00	ANELLO ANTIEST. D. 50.9x55.0x1.5		
25	90.0606.00	ANELLO ARRESTO 120		3	44	90.3889.00	OR D. 48.89x2.62 NBR 70SH 3193		
26	71.0507.15	GUIDA PISTONE	D	3	45	36.2045.05	GUIDA VALVOLE ASP. / MAND.		
27	97.7430.00	SPINOTTO D. 20x38		6	46	94.7550.00	MOLLA Dm. 25.2x26.0		
28	90.1678.00	ANELLO RAD. D. 38.0x52.0x7.0/8.5	D	3	47	36.2086.51	GUIDA VALVOLE INTERNA		
29	96.7140.00	ROSETTA D. 10.0x50.0x1.0		3	48	36.2085.02	VALVOLA SFERICA		
30	71.0403.09	PISTONE D. 30x95		3	49	36.2085.02	VALVOLA SFERICA		
31	71.0404.09	PISTONE D. 32x95		3	50	90.5240.00	ANELLO ANTIEST. D. 49.5x54.0x1.5		
32	71.0405.09	PISTONE D. 40x95		3	51	36.7137.01	GR. VALVOLA DI MANDATA		
33	71.0406.09	PISTONE D. 28x95		3	52	36.7136.01	GR. VALVOLA D'ASPIRAZIONE		
34	90.3671.00	OR D. 11.00x2.00 NBR 90SH	D	3	53	94.7540.00	MOLLA Dm. 24.7x27.0		
35	71.2195.66	VITE FISSAGGIO PISTONE		3	54	94.7540.00	MOLLA Dm. 24.7x27.0		
36	90.0797.00	ANELLO ARRESTO D. 52		3	55	71.0307.01	BIELLA COMPLETA		
37	71.2176.70	ANELLO PER TENUTA D. 28		3	56	99.4266.00	VITE M12x25 5739		
38	71.2171.70	ANELLO PER TENUTA D. 30		3	57	71.2330.74	STAFFA DI SOLLEVAMENTO		
39	72.2105.70	ANELLO PER TENUTA D. 32		3	58	98.2181.00	TAPPO G 1/2"x13		
40	71.2180.70	ANELLO PER TENUTA D. 36		3	59	71.2258.51	TAPPO CARTER		
41	71.2182.70	ANELLO PER TENUTA D. 40		3	60	71.2258.51	TAPPO CARTER		
42	90.2750.00	ANELLO TEN. ALT. D. 28.0x36.0x5.5 LP	A-D	3	61	71.2258.51	TAPPO CARTER		
43	90.2780.00	ANELLO TEN. ALT. D. 30.0x38.0x5.5 LP	A-D	3	62	90.9243.00	SEMI BOCCOLA TESTA BIELLA - INF.		
44	90.2798.00	ANELLO TEN. ALT. D. 32.0x40.0x5.5 LP	A-D	3	63	90.9240.00	SEMI BOCCOLA TESTA BIELLA - SUP.		
45	90.2828.00	ANELLO TEN. ALT. D. 36.0x44.0x5.5 LP	A-D	3	64	90.9110.00	BOCCOLA PIEDE BIELLA		
46	71.2155.70	SUPPORTO GUARNIZIONI D. 28	A-D	3	65	96.6939.50	ROSETTA D. 6.4x11.0x0.7 - ATEX		
47	71.2153.70	SUPPORTO GUARNIZIONI D. 30	A-D	3	66	99.1809.00	VITE M6x10 5931 - ATEX		
48	72.2104.70	SUPPORTO GUARNIZIONI D. 32	A-D	3	67	71.0508.66	STILE GUIDA PISTONE		
49	71.2154.70	SUPPORTO GUARNIZIONI D. 36	A-D	3	68	99.1994.00	VITE M6x65 5931		
50	90.3891.00	OR D. 52.07x2.62 NBR 70SH 3206	A-D	3	69	90.3528.00	OR D. 29.00x1.50 NBR 70SH		
51	99.3098.00	VITE M8x35 5931		6					
52	10.0712.35	CORONA Z34 R. 1.250 - ELICOIDALE		1					
53	10.0713.35	CORONA Z40 R. 1.830 - ELICOIDALE		1					
54	90.3948.00	OR D. 209.22x2.62 NBR 70SH 2-172		1					
55	90.3385.00	OR D. 10.82x1.78 NBR 70SH 2043		2					
56	97.6185.00	SPINA CILINDRICA D. 8.0x18.0		1					
57	72.2107.84	GUARNIZIONE SCATOLA RIDUTTORE		1					
58	99.3098.00	VITE M8x35 5931		6					
59	10.0709.35	PIGNONE Z25 R. 1.500 - ELICOIDALE		1					
60	10.0710.35	PIGNONE Z22 R. 1.830 - ELICOIDALE		1					
61	91.8577.00	CUSCINETTO A SFERE		1					
62	99.4307.00	VITE M12x40 5739		3					
63	72.2110.55	RONDELLA FISSAGGIO CORONA		6					
64	10.0711.35	CORONA Z34 R. 1.250 - ELICOIDALE		3					
65	10.0712.35	CORONA Z37 R. 1.500 - ELICOIDALE		3					
66	90.3948.00	OR D. 209.22x2.62 NBR 70SH 2-172		1					
67	90.3385.00	OR D. 10.82x1.78 NBR 70SH 2043		2					
68	97.6185.00	SPINA CILINDRICA D. 8.0x18.0		1					
69	72.2107.84	GUARNIZIONE SCATOLA RIDUTTORE		1					
70	99.3098.00	VITE M8x35 5931		6					
71	10.0709.35	PIGNONE Z25 R. 1.500 - ELICOIDALE		1					
72	10.0710.35	PIGNONE Z22 R. 1.830 - ELICOIDALE		1					
73	91.8577.00	CUSCINETTO A SFERE		1					
74	99.4307.00	VITE M12x40 5739		3					
75	72.2110.55	RONDELLA FISSAGGIO CORONA		6					
76	10.0711.35	CORONA Z34 R. 1.250 - ELICOIDALE		3					
77	10.0712.35	CORONA Z40 R. 1.830 - ELICOIDALE		3					
78	90.3948.00	OR D. 209.22x2.62 NBR 70SH 2-172		1					
79	90.3385.00	OR D. 10.82x1.78 NBR 70SH 2043		2					
80	97.6185.00	SPINA CILINDRICA D. 8.0x18.0		1					
81	72.2107.84	GUARNIZIONE SCATOLA RIDUTTORE		1					
82	99.3098.00	VITE M8x35 5931		6					
83	10.0709.35	PIGNONE Z25 R. 1.500 - ELICOIDALE		1					
84	10.0710.35	PIGNONE Z22 R. 1.830 - ELICOIDALE		1					
85	91.8577.00	CUSCINETTO A SFERE		1					
86	99.4307.00	VITE M12x40 5739		3					
87	72.2110.55	RONDELLA FISSAGGIO CORONA		6					
88	10.0711.35	CORONA Z34 R. 1.250 - ELICOIDALE		3					
89	10.0712.35	CORONA Z37 R. 1.500 - ELICOIDALE		3					
90	90.3948.00	OR D. 209.22x2.62 NBR 70SH 2-172		1					
91	90.3385.00	OR D. 10.82x1.78 NBR 70SH 2043		2					
92	97.6185.00	SPINA CILINDRICA D. 8.0x18.0		1					
93	72.2107.84	GUARNIZIONE SCATOLA RIDUTTORE		1					
94	99.3098.00	VITE M8x35 5931		6					
95	10.0709.35	PIGNONE Z25 R. 1.500 - ELICOIDALE		1					
96	10.0710.35	PIGNONE Z22 R. 1.830 - ELICOIDALE		1					
97	91.8577.00	CUSCINETTO A SFERE		1					
98	99.4307.00	VITE M12x40 5739		3					
99	72.2110.55	RONDELLA FISSAGGIO CORONA		6					
100	10.0711.35	CORONA Z34 R. 1.250 - ELICOIDALE		3					
101	10.0712.35	CORONA Z40 R. 1.830 - ELICOIDALE		3					
102	90.3948.00	OR D. 209.22x2.62 NBR 70SH 2-172		1					
103	90.3385.00	OR D. 10.82x1.78 NBR 70SH 2043		2					
104	97.6185.00	SPINA CILINDRICA D. 8.0x18.0		1					
105	72.2107.84	GUARNIZIONE SCATOLA RIDUTTORE		1					
106	99.3098.00	VITE M8x35 5931		6					
107	10.0709.35	PIGNONE Z25 R. 1.500 - ELICOIDALE		1					
108	10.0710.35	PIGNONE Z22 R. 1.830 - ELICOIDALE		1					
109	91.8577.00	CUSCINETTO A SFERE		1					
110	99.4307.00	VITE M12x40 5739		3					
111	72.2110.55	RONDELLA FISSAGGIO CORONA		6					
112	10.0711.35	CORONA Z34 R. 1.250 - ELICOIDALE		3					
113	10.0712.35	CORONA Z40 R. 1.830 - ELICOIDALE		3					
114	90.3948.00	OR D. 209.22x2.62 NBR 70SH 2-172							

KF5M



*
MONTARE CON FRENAFILETTI
MEDIO BLU COD. 12006400.

**
LUBRIFICARE CON GRASSO AL SILICONE
OCILIS 250 COD. 12001600

KIT RICAMBIO – SPARE KIT

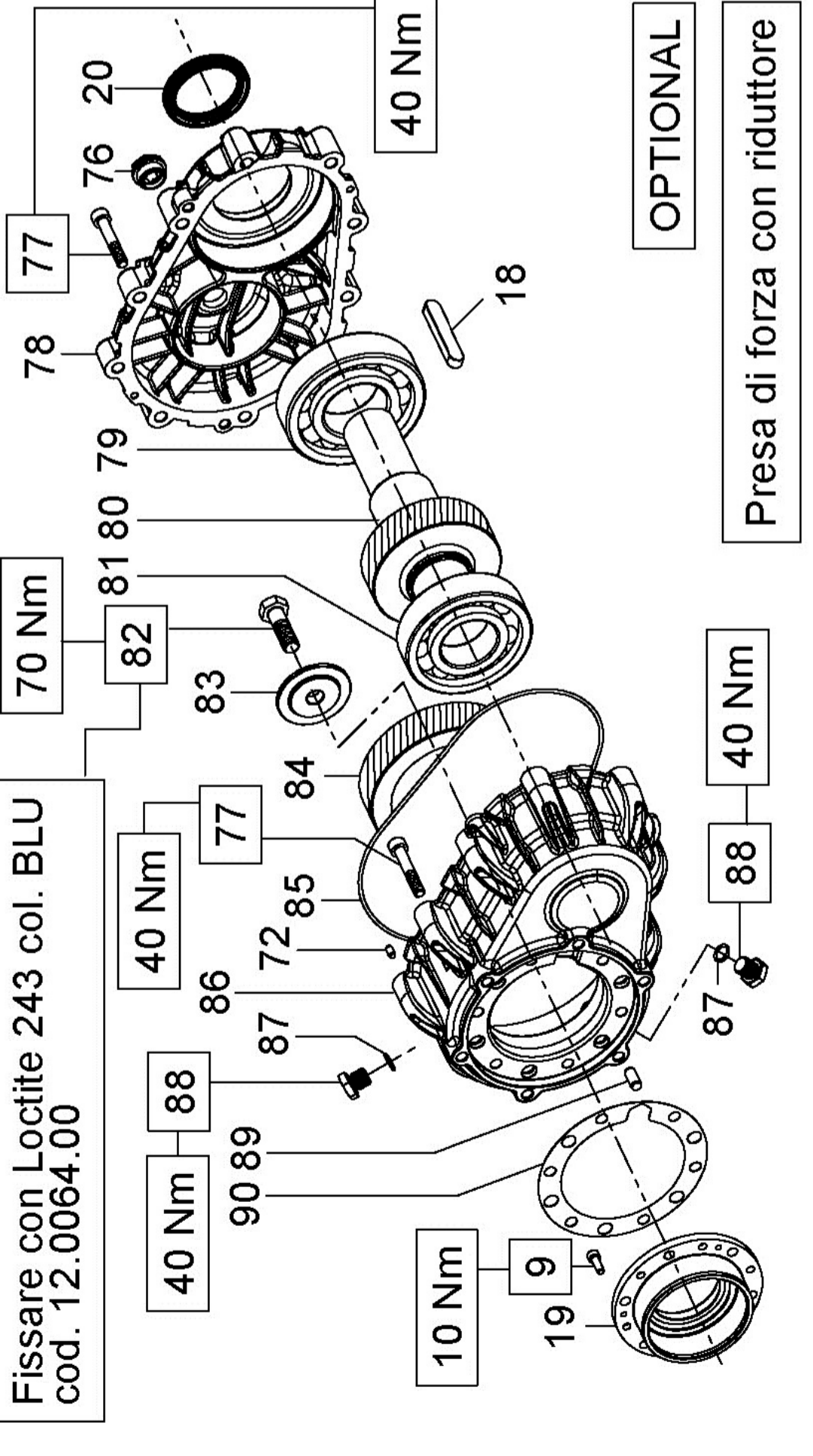
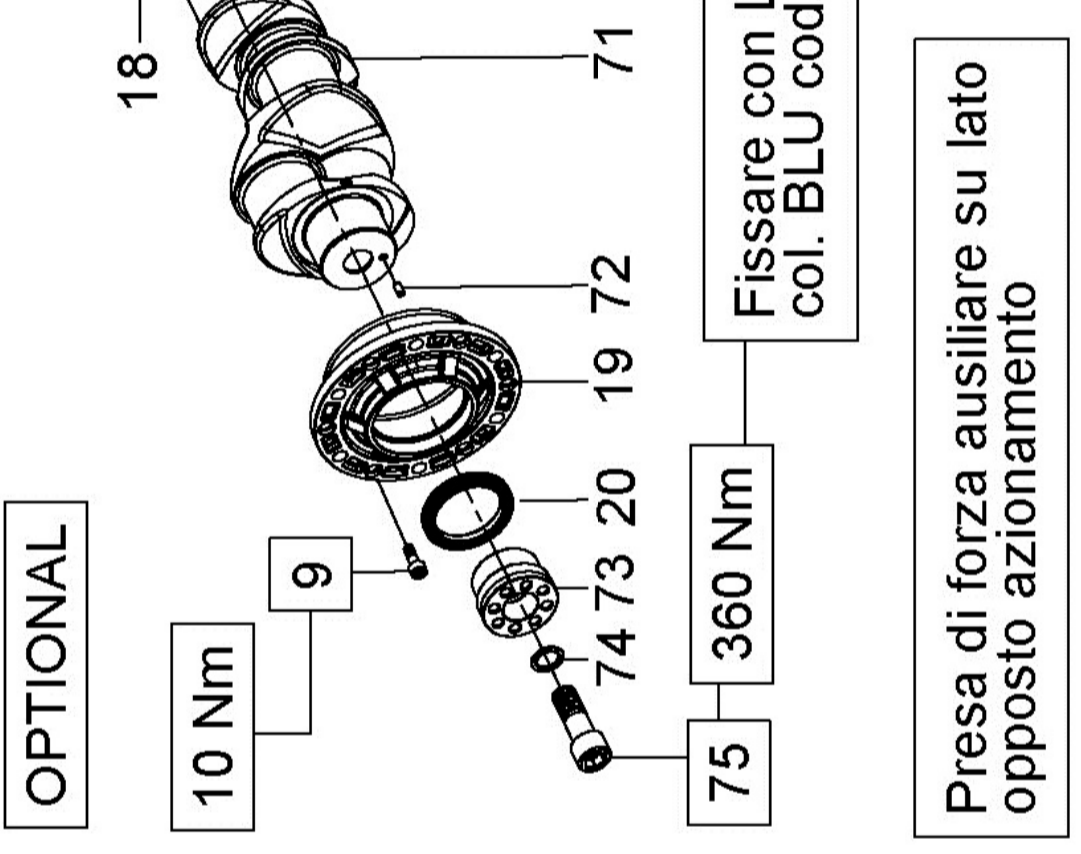
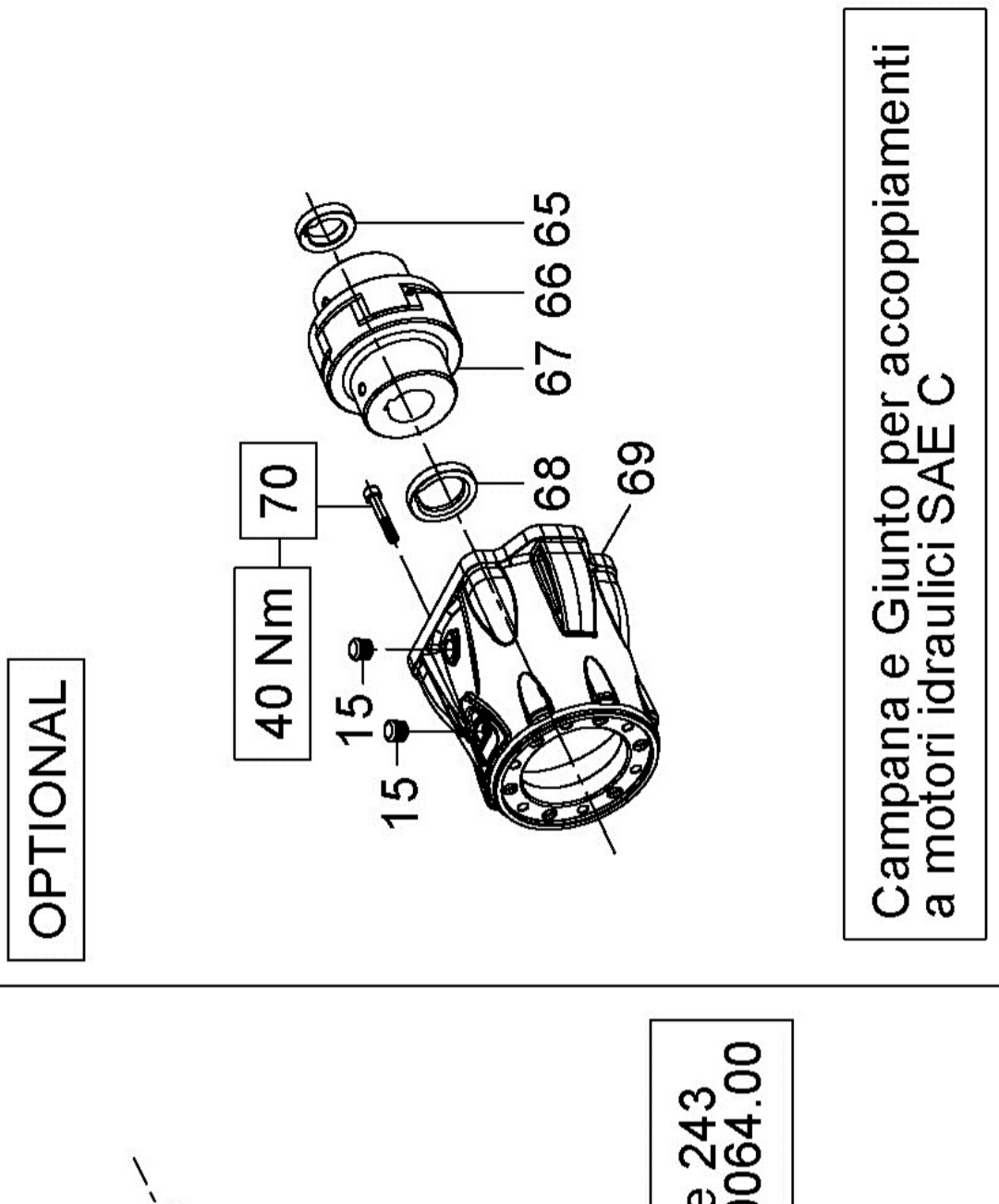
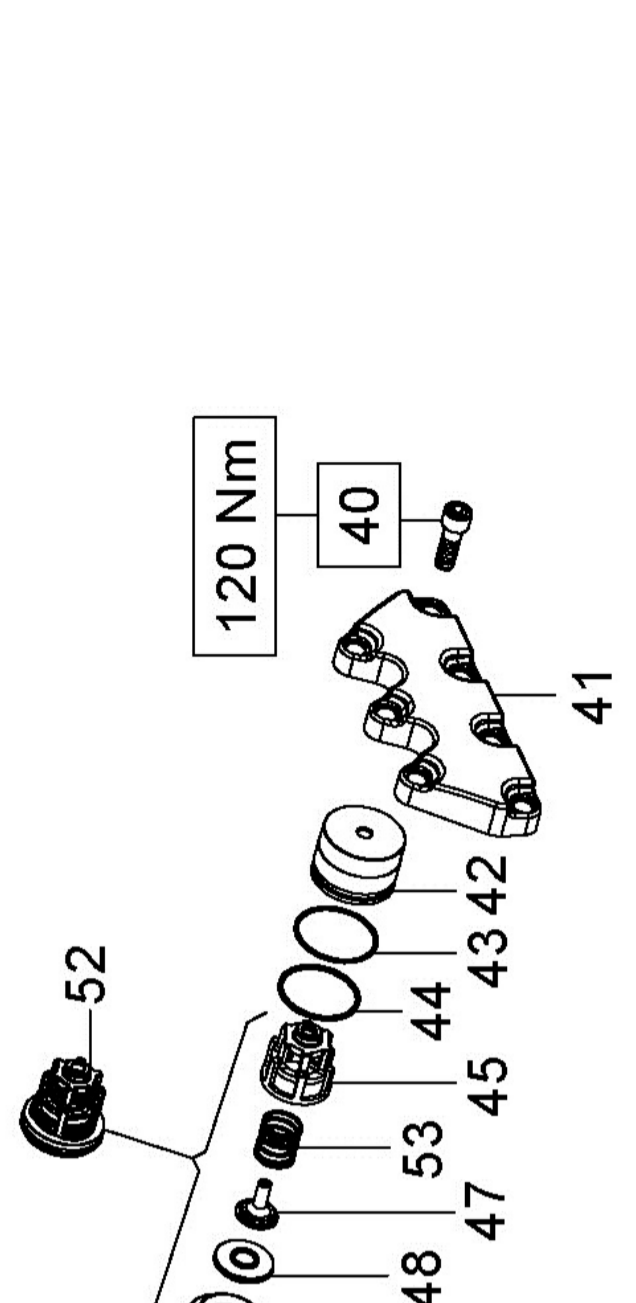
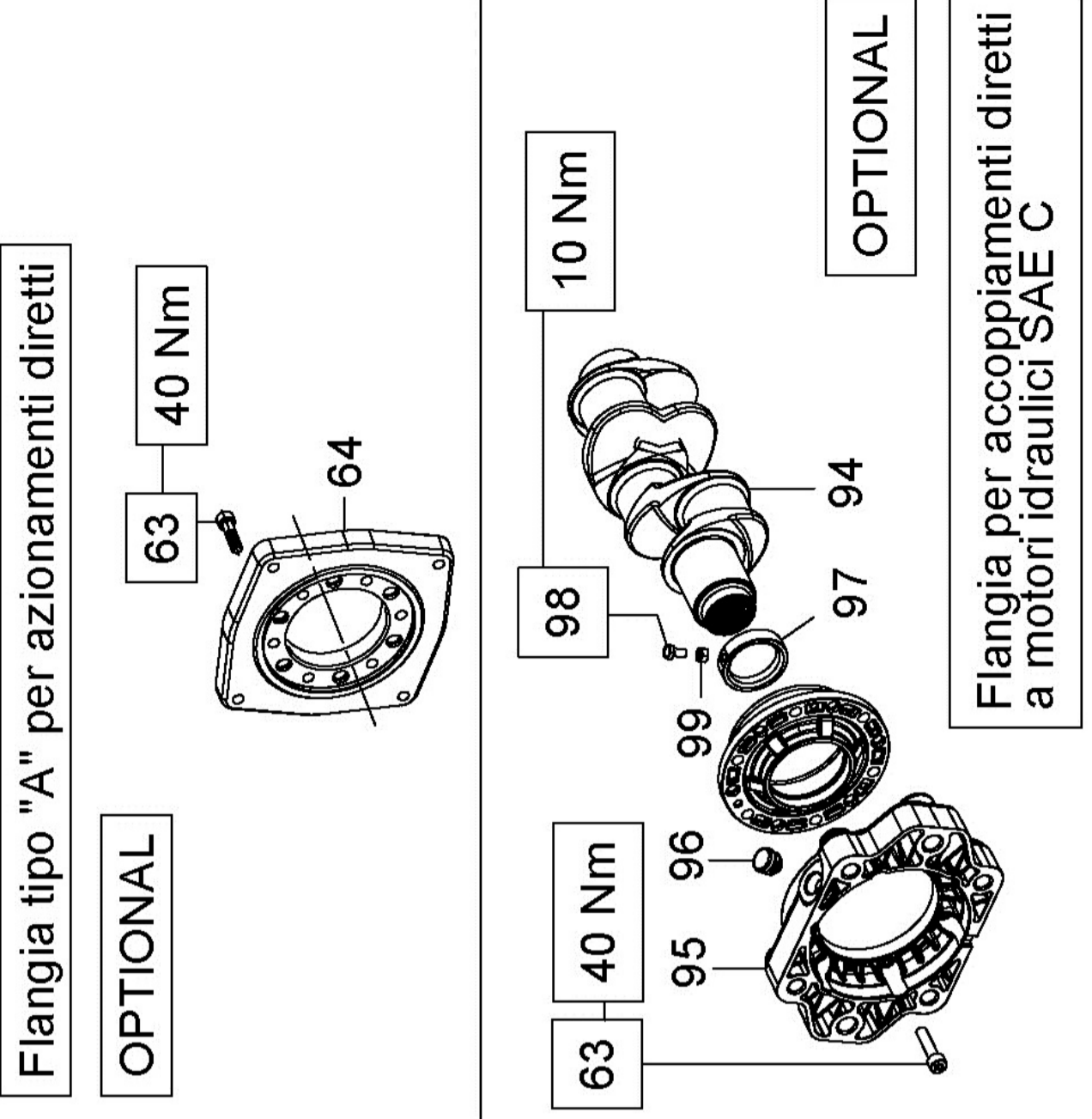
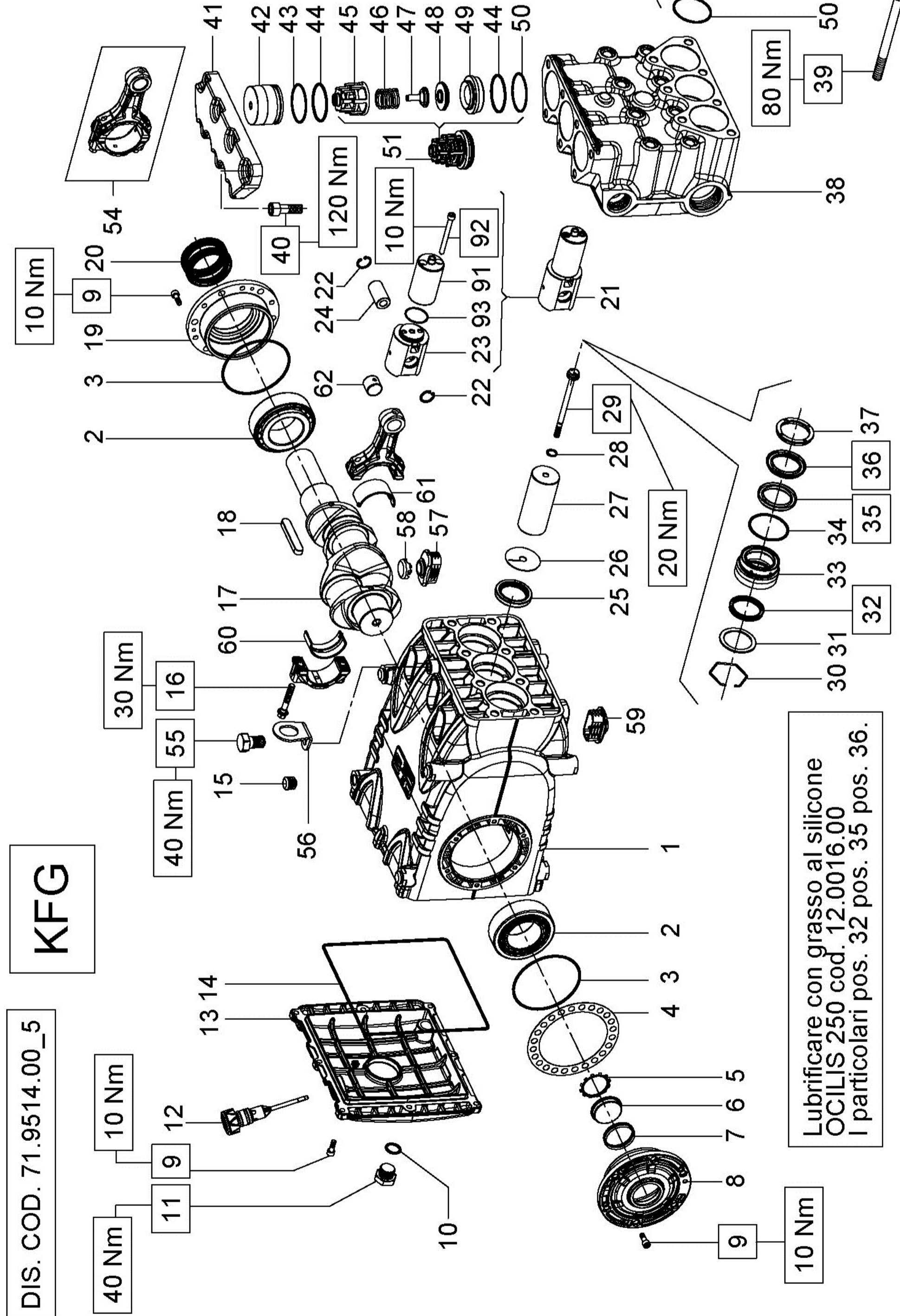
	KF5M5B (D.50)	KF5M9B (D.50)
A	Kit guarnizione pompante – Piston seal kit	KIT 2224
B	Kit valvole – Valves kit	KIT 2223
C	Kit camicia + pompante - Piston rebuilt kit	KIT 2225
D	Kit tenute complete – Complete seals kit	KIT 2226
E	Kit bronzine bielle – Conrod bushing kit	KIT 2135

KF5M5B KF5M9B

POS	CODE CODICE	DESCRIPTIONE	DESCRIPTIONE	POS	CODE CODICE	DESCRIPTIONE	KIT	NR. PCS.	NR. PCS.
1	71.2249.22	DISTANZIALE TESTATA		36	90.0756.00	ANELLO ARRESTO ZJ45	D	1	1
2	71.1298.15	TESTATA POMPA		37	70.2118.01	SPIA LIVELLO OLIO		1	1
	71.1299.15	TESTATA POMPA - NPT		38	90.3877.00	OR D. 39.34x2.62 NBR 70SH 3156	D	1	1
3	71.0606.02	CILINDRO D. 50 - KF5M5B		39	71.1501.22	COPERCCHIO LATERALE LATO SPIA		1	1
	71.0605.56	CILINDRO D. 50 - KF5M9B		40	99.1867.00	VITE M6x18 UNI 5931		20	20
4	90.3678.00	OR D. 15.00x2.00 NBR 70SH		41	98.2120.00	TAPPO CON ASTA D. 21.5x91.0		1	1
5	71.2277.70	SUPPORTO GUARNIZIONE PISTONE		42	71.1600.22	COPERCCHIO POSTERIORE CARTER		1	1
6	93.1996.00	GUARNIZIONE PISTONE D. 50		43	90.4000.00	OR D. 215.00x3.00 NBR 70SH		1	1
7	71.2279.66	BUSSOLA FISSAGGIO GUARNIZIONE PISTONE		44	98.2060.00	TAPPO PER FORO D. 15	D	4	4
8	93.2000.00	GUARNIZIONE D. 50.0x60.4x1.5		45	71.2230.74	STAFFA DI SOLLEVAMENTO		1	1
9	98.2325.00	TAPPO G 1" x17		46	99.4266.00	VITE M12x25 UNI 5739		1	1
10	90.3863.00	OR D. 28.25x2.62 NBR 70SH 3112		47	99.3138.00	VITE SERRAGGIO BIELLA		6	6
11	36.2114.05	SEDE VALVOLA		49	90.9243.00	SEMIBOCCOLA TESTA BIELLA - INF.	E	3	3
12	97.4900.00	SFERA 1" (25.400)		50	71.0200.35	ALBERO A GOMITI C. 50		1	1
13	99.3127.20	VITE M8x45 UNI 5737		51	91.5000.00	LINGUETTA 12.0x8.0x70.0		1	1
14	90.3891.00	OR D. 52.07x2.62 NBR 70SH 3206		52	71.1500.22	COPERCCHIO LATERALE LATO PTO		1	1
15	71.2280.62	TAPPO ANTERIORE		53	90.1700.00	ANELLO RAD. D. 50.0x65.0x8.0		1	1
16	98.2187.00	TAPPO G 1/2" x10 TE27 ZINC.		54	71.2259.51	CAPPuccio TAPPO CARTER	D	3	3
17	90.3841.00	OR D. 17.13x2.62 NBR 70SH 3068		55	71.2258.51	TAPPO CARTER		3	3
18	90.3877.00	OR D. 39.34x2.62 NBR 70SH 3156		56	90.9240.00	SEMIBOCCOLA TESTA BIELLA - SUP.	E	3	3
19	71.1305.62	TAPPO VALVOLA		57	90.0606.00	ANELLO ARRESTO J20		6	6
20	71.2276.15	COPERCCHIO VALVOLE		58	71.0507.15	GUIDA PISTONE		3	3
21	99.4294.00	VITE M12x35 UNI 5737		59	90.9110.00	BOCCOLA PIEDE BIELLA		3	3
22	71.2278.66	DISTANZIALE PISTONE		60	97.7430.00	SPINOTTO D. 20X38		3	3
23	98.2436.00	TAPPO 47.0x37.0x12.5		61	96.7140.00	ROSETTA D. 10.0x50.0x1.0		3	3
24	76.0400.56	PISTONE D. 30x70		62	90.1678.00	ANELLO RAD. D. 38.0x52.0x7.0/8.5		3	3
25	71.2250.70	SUPPORTO RASCHIATORE		63	71.0307.01	BIELLA COMPLETA	D	3	3
26	90.2768.00	ANELLO RASCHIATORE D. 30.0x43.0x8.5		64	71.0508.66	STELO GUIDA PISTONE		3	3
27	95.8220.00	VITE PRIGIONIERA M7x32		65	99.1994.00	VITE M6x65 5931		6	6
28	71.2275.13	COPERCCHIO ANTERIORE		66	90.3528.00	OR D. 29.00x1.50 NBR 70SH	D	3	3
29	99.4501.00	VITE M12x220 UNI 5737		67	71.6066.01	GR. GUIDA PISTONE		3	3
30	92.2395.00	DADO M12x19x10 UNI 5588							
31	95.8420.00	VITE PRIGIONIERA M12x233							
32	71.0100.22	CARTER POMPA							
33	91.8590.00	CUSCINETTO A RULLI							
34	90.3918.00	OR D. 94.92x2.62 NBR 70SH 3375							
	71.2200.81	SPESSORE DI RASAMENTO 0.10 mm.							
35	71.2203.81	SPESSORE DI RASAMENTO 0.25 mm.							

DIS. COD. 71.9514.00_5

KFG



KIT RICAMBIO – SPARE KIT

A	Kit tenute pompanti – Plunger packing kit
B	Kit valvole aspirazione – Suction valves kit
C	Kit valvole di mandata – Outlet valves kit
D	Kit tenute complete – Complete seals kit
E	Kit bronzine bielle – Conrod bushing kit

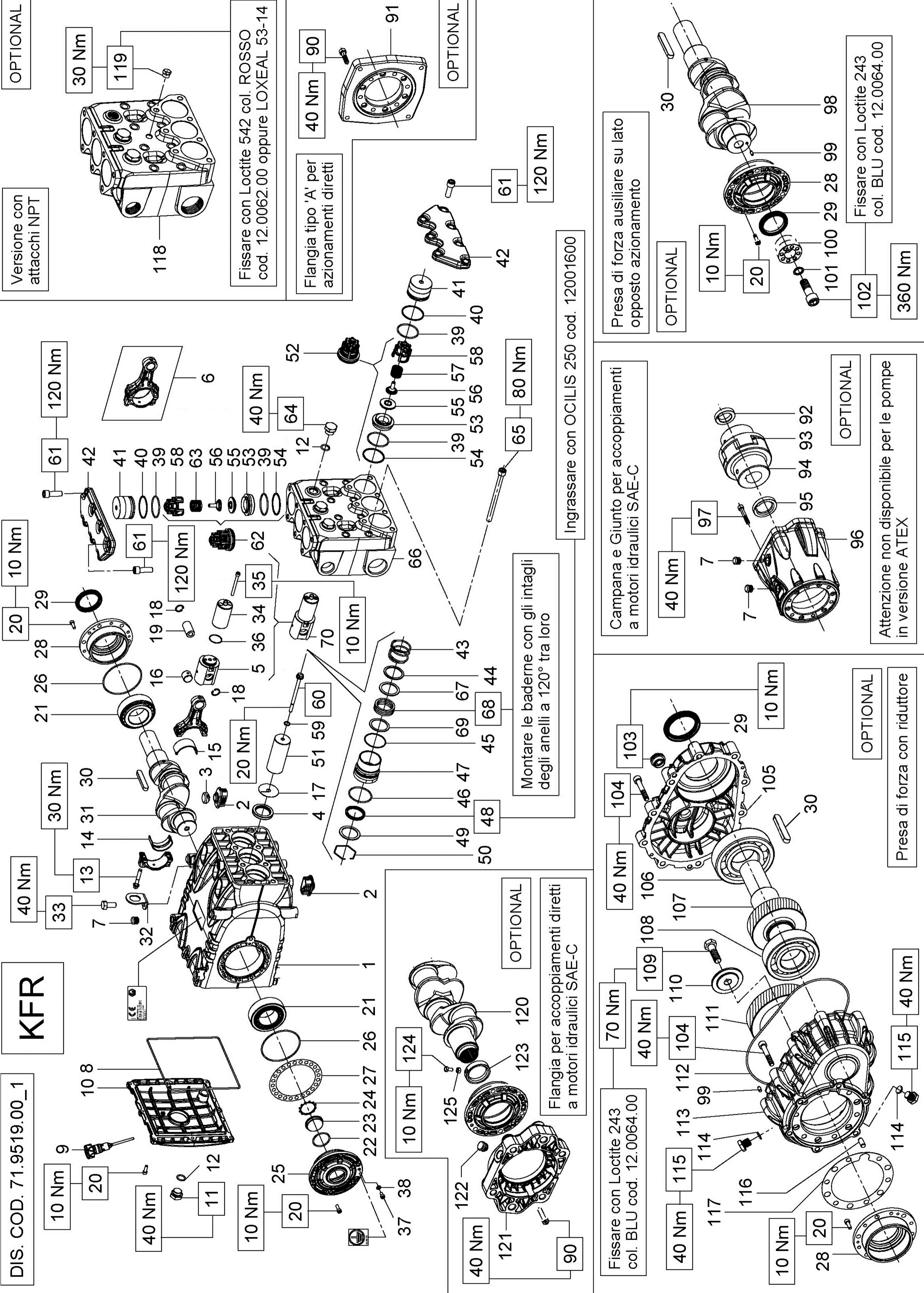
KF30G WK159 (D.30)	KF32G WK12 (D.32)	KF36G WK15 (D.36)	KF40G (D.40)
KIT 2016	KIT 2066	KIT 2018	KIT 2020
KIT 2012			
KIT 2013			
KIT 2017	KIT 2222	KIT 2019	KIT 2021
KIT 2135			

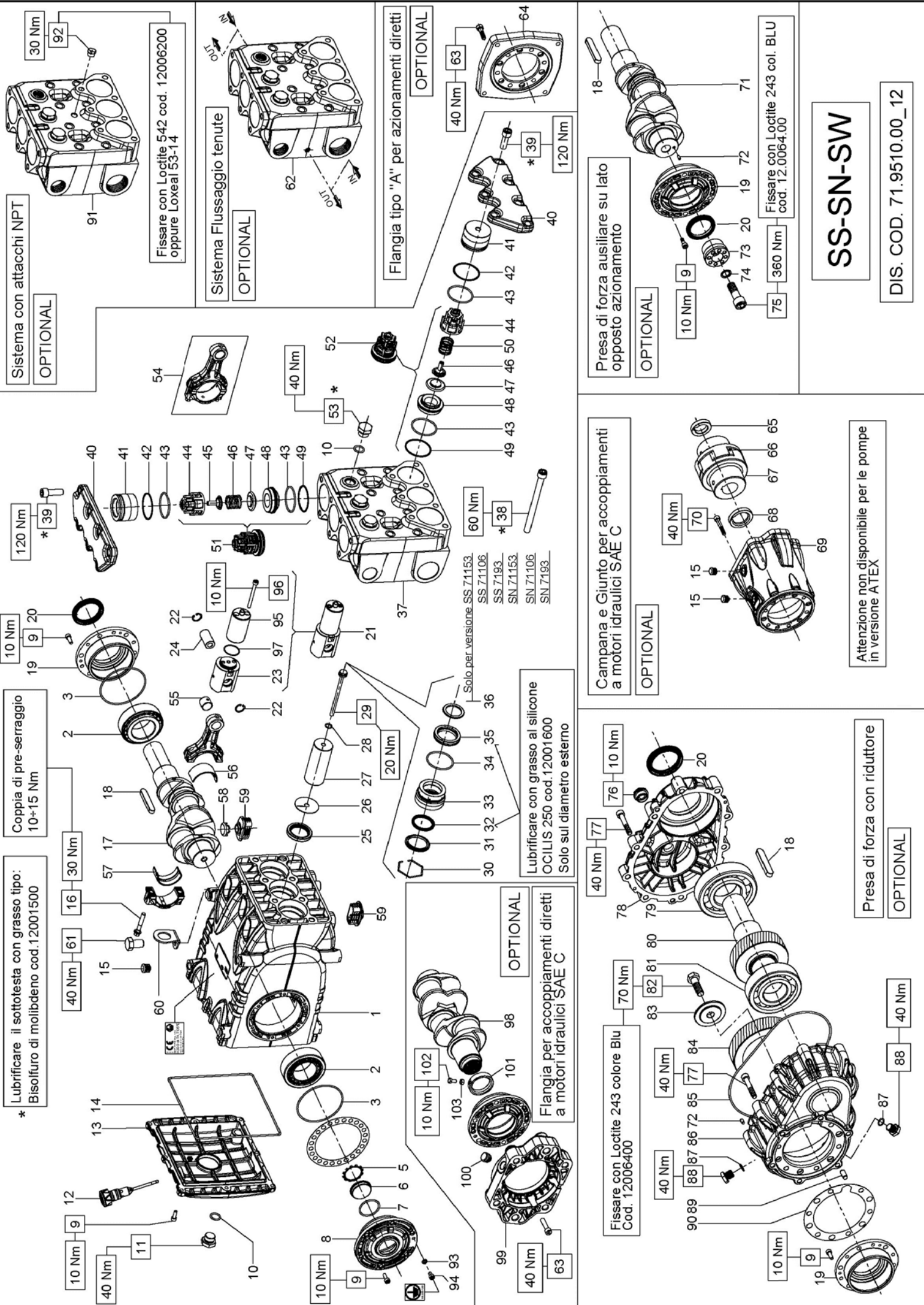
WK159	KF30G	KF32G
WK12	KF36G	KF40G
WK15		

POS	CODE CODICE	DESCRIPTION DESCRIZIONE	KIT	NR. PCS.	POS	CODE CODICE	DESCRIPTION DESCRIZIONE	KIT	NR. PCS.	DESCRIPTION DESCRIZIONE	KIT	NR. PCS.
1	71.0100.22	CARTER POMPA	D	1	67	10.7428.01	GIUNTO ELASTICO D. 40x31.75		1			
2	91.8590.00	CUSCINETTO A RULLI	D	2	68	10.0746.70	DISTANZIALE D. 40.00x10.00		1			
3	90.3918.00	OR D. 94.92x2.62 NBR 70SH 3375	D	2	69	10.0750.20	FLANGIA MOTORE IDR. SAE-C		1			
4	71.2200.81	SPESORE DI RASAMENTO 0.10 mm.		-	70	99.3146.00	VITE M8x50 5931		6			
5	71.2203.81	SPESORE DI RASAMENTO 0.25 mm.		-	PDF AUSILIARIA – AUXILIARY PTO							
5	90.0756.00	ANELLO ARRESTO ZI45	D	1	9	99.1867.00	VITE M6x18 5931		6			
6	70.2118.01	SPIA LIVELLO OLIO	D	1	18	91.5000.00	LINGUETTA 12.0x8.0x70.0		1			
7	90.3877.00	OR D. 39.34x2.62 NBR 70SH 3156	D	1	19	71.1500.22	COPERCHIO LATERALE LATO PTO		1			
8	71.1501.22	COPERCHIO LATERALE LATO SPIA	D	1	20	90.1700.00	ANELLO RAD. D. 50.0x65.0x8.0		1			
9	99.1867.00	VITE M06x18 5931		-	71	71.0207.35	ALBERO A GOMITI C. 50 D.PTO		1			
10	90.3841.00	OR D. 17.13x2.62 NBR 70SH 3068	D	1	72	97.6152.00	SPINA CILINDRICA D. 5.0x10.0		1			
11	98.2187.00	TAPPO G 1/2x10 TEZ7 ZINC.	D	1	73	71.1265.54	DISP. PRESA DI FORZA AUSILIARIA		1			
12	98.2120.00	TAPPO CON ASTA D. 21.5x91.0	D	1	74	96.7378.00	ROSETTA D. 17.0x24.0x1.0		1			
13	71.1600.22	COPERCHIO POSTERIORE CARTER	D	1	75	99.5142.00	VITE M16x45 5931		1			
14	90.4000.00	OR D. 215.00x3.00 NBR 70SH	D	1	RIDUTTORE – GEARBOX							
15	98.2060.00	TAPPO PER FORO D. 15	D	1	9	99.1867.00	VITE M6x18 5931		6			
16	99.3138.00	VITE SERRAGGIO BIELLA	D	6	18	91.5000.00	LINGUETTA 12.0x8.0x70.0		1			
17	71.0200.35	ALBERO A GOMITI C. 50	D	1	19	71.1500.22	COPERCHIO LATERALE LATO PTO		1			
18	91.5000.00	LINGUETTA 12.0x8.0x70.0	D	1	20	90.1700.00	ANELLO RAD. D. 50.0x65.0x8.0		1			
19	71.1500.22	COPERCHIO LATERALE LATO PTO	D	1	72	97.6152.00	SPINA CILINDRICA D. 5.0x10.0		1			
20	90.1700.00	ANELLO RAD. D. 50.0x65.0x8.0	D	1	76	97.5940.00	SPIA LIVELLO OLIO G 1/2"		1			
21	71.6066.01	GR. GUIDA PISTONE	D	3	77	99.3146.00	VITE M8x50 5931		16			
22	90.0606.00	ANELLO ARRESTO J20	D	6	78	72.2109.20	COPERCHIO SCATOLA RIDUTTORE		1			
23	71.0507.15	GUIDA PISTONE	D	3	79	91.8593.00	CUSCINETTO SFERE		1			
24	97.7430.00	SPINOTTO D. 20x38	D	3	80	10.0709.35	PIGNONE Z27 R. 1.250 - ELICOIDALE		1			
25	90.1678.00	ANELLO RAD. D. 38.0x52.0x7.0/8.5	D	3		10.0710.35	PIGNONE Z25 R. 1.500 - ELICOIDALE		1			
26	96.7140.00	ROSETTA D. 10.0x5.0x1.0	D	3		10.0713.35	PIGNONE Z22 R. 1.830 - ELICOIDALE		1			
27	71.0403.09	PISTONE D. 30x95	D	3	81	91.8577.00	CUSCINETTO SFERE		1			
	71.0404.09	PISTONE D. 36x95	D	3	82	99.4307.00	VITE M12x40 5739		1			
	72.0400.09	PIATONE D. 32x95	D	3	83	72.2110.55	RONDELLA FISSAGGIO CORONA		1			
	71.0405.09	PISTONE D. 40x95	D	3	84	10.0711.35	CORONA Z34 R. 1.250 - ELICOIDALE		1			
28	90.3671.00	OR D. 11.00x2.00 NBR 90SH	D	3		10.0712.35	CORONA Z37 R. 1.500 - ELICOIDALE		1			
29	71.2195.66	VITE FISSAGGIO PISTONE	D	3		10.0713.35	CORONA Z40 R. 1.830 - ELICOIDALE		1			
30	90.0797.00	ANELLO ARRESTO D. 52	D	3	85	90.3948.00	OR D. 209.22x2.62 NBR 70SH 2-172		1			
	71.2177.70	ANELLO PER TENUTA D. 30	D	3	86	72.2108.20	SCATOLA RIDUTTORE		1			
	72.2105.70	ANELLO PER TENUTA D. 32	D	3	87	90.3585.00	OR D. 10.82x1.78 NBR 70SH 2043		2			
	71.2180.70	ANELLO PER TENUTA D. 36	D	3	88	98.2042.50	TAPPO G 1/4"x13 TE17 ZINC.		2			
	71.2182.70	ANELLO PER TENUTA D. 40	D	3	89	97.6185.00	SPINA CILINDRICA D. 8.0x18.0		1			
	90.2760.00	ANELLO TEN. ALT. D. 30.0x38.0x5.5 LP	A-D	3	90	72.2107.84	GUARNIZIONE SCATOLA RIDUTTORE		1			
	90.2780.00	ANELLO TEN. ALT. D. 32.0x40.0x5.5 LP	A-D	3	MOTORE IDR. SAE-C – SAE-C HYDR. MOTOR DRIVE							
	90.2798.00	ANELLO TEN. ALT. D. 36.0x44.0x5.5 LP	A-D	3	63	99.3098.00	VITE M8x35 UNI 5931		6			
	90.2828.00	ANELLO TEN. ALT. D. 40.0x48.0x5.5 LP	A-D	3	94	71.0208.35	ALBERO A GOMITI C. 50 HYP SAE-C		1			
	71.2153.70	SUPPORTO GUARNIZIONI D. 30		3	95	10.0854.22	FLANGIA MOTORE IDR. SAE-C		1			
	72.2104.70	SUPPORTO GUARNIZIONI D. 32		3	96	90.2065.00	TAPPO PER FORO D. 17		1			
	71.2154.70	SUPPORTO GUARNIZIONI D. 36		3	97	71.2289.71	ANELLO PER ALBERO D. 40 HYDR.PACK		1			
	71.2155.70	SUPPORTO GUARNIZIONI D. 40		3	98	70.2270.34	VITE M6x12 CON INCAVO COMPLETA		1			
34	90.3891.00	OR D. 52.07x2.62 NBR 70SH 3206	A-D	3	99	92.2025.00	DADO M6x5 5588		1			
	90.2774.00	ANELLO RESTOP D. 30.0x45.0x8.0/4.5	A-D	2	CON FLANGIA "A" – WITH DIRECT DRIVE FLANGE							
	90.2784.00	ANELLO RESTOP D. 32.0x44.0x5.5/3.0	A-D	1	63	99.3098.00	VITE M8x35 5931		6			
	90.2818.00	ANELLO RESTOP D. 36.0x45.0x6.0/3.0	A-D	3	64	10.0677.20	FLANGIA MOTORE IDR. TIPO A		1			
	90.2838.00	ANELLO RESTOP D. 40.0x55.0x8.0/4.5	A-D	1	MOTORE IDR. SAE-C – SAE-C HYDR. MOTOR DRIVE							
					15	98.2060.00	TAPPO PER FORO D. 15		2			
					65	10.0745.70	DISTANZIALE D. 31.75x10.50		1			
					66	10.0749.47	ELEMENTO ELASTICO GIUNTO DI. 55		1			

DIS. COD. 71.9519.00_1

KFR



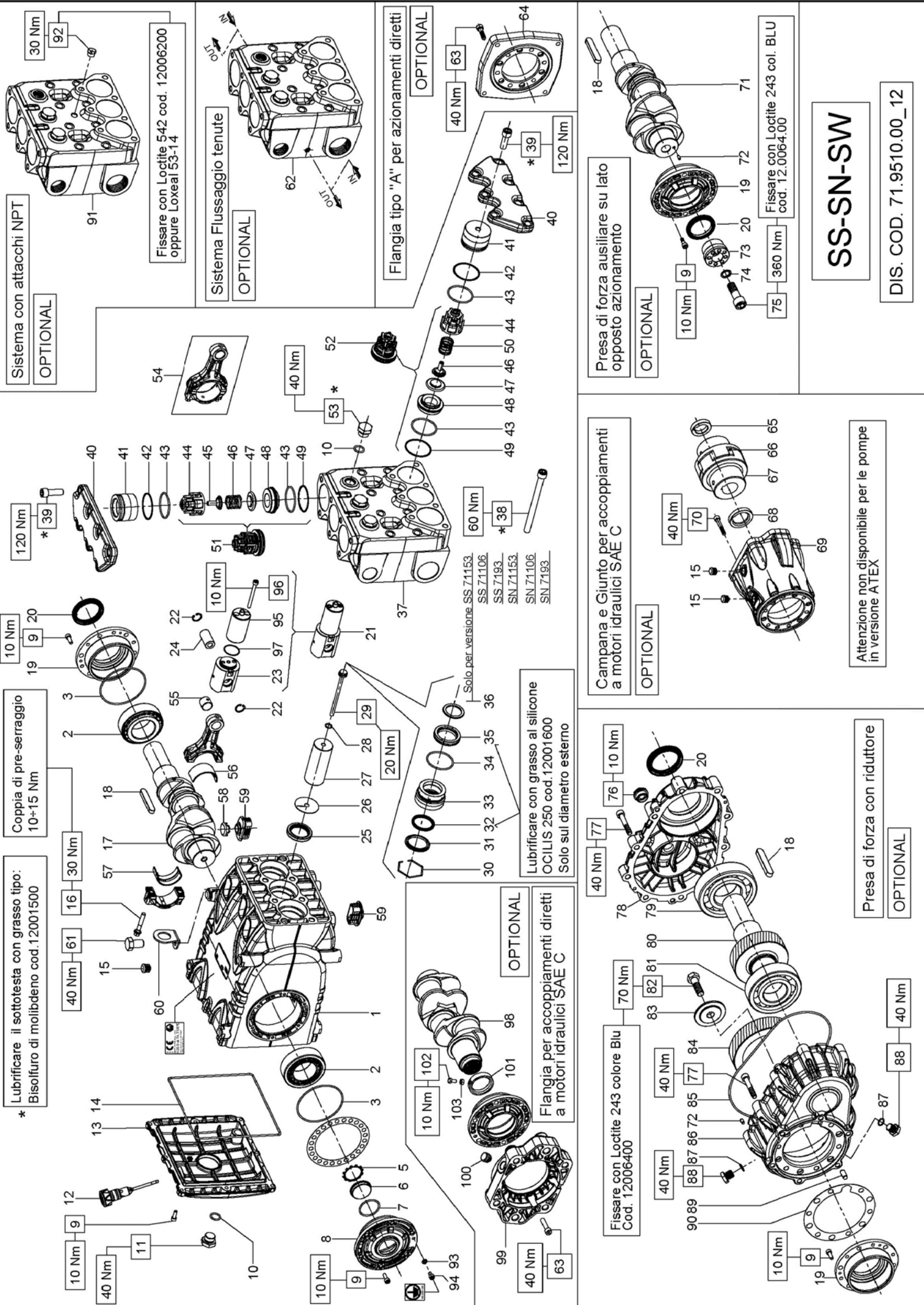


KIT RICAMBIO – SPARE KIT

A	Kit tenute pompanti – Plunger packing kit	SS7193 (D.28)	SS71106 (D.30)	SS71153 (D.36)	SS71170 (D.40)	SW71170 (D.40)	KIT 2442
B	Kit valvole aspirazione – Suction valves kit	KIT 2219	KIT 2204	KIT 0212	KIT 2033	KIT 2042	KIT 2442
C	Kit valvole di mandata – Outlet valves kit			KIT 2043			
D	Kit tenute complete – Complete seals kit	KIT 2210	KIT 2205	KIT 2123	KIT 2044	KIT 2443	
E	Kit bronzine bielle – Conrod bushing kit			KIT 2135			

**SS7193 - SS71106
SS71153 - SS71170
SW71170**

POS	CODE CODICE	DESCRIPTION DESCRIZIONE	NR. PCS.	KIT	POS	CODE CODICE	DESCRIPTION DESCRIZIONE	NR. PCS.	KIT	DESCRIPTION DESCRIZIONE	NR. PCS.	KIT
1	71.0100.22	CARTER POMPA	1		34	90.3891.00	OR D. 52.07x2.62 NBR 705H 3206	3	D			
2	91.8590.00	CUSCINETTO RULLI	2			90.2380.00	ANELLO TEN. ALT. D. 28.0x45.0x9.0 HP		A-D			
3	90.3918.00	OR D. 94.92x2.62 NBR 705H 3375	2	D	35	90.2771.00	ANELLO TEN. ALT. D. 30.0x45.0x9.0 HP	3	A-D			
4	71.2200.81	SPESORE DI RASAMENTO 0.10 mm.	-			90.2410.00	ANELLO TEN. ALT. D. 36.0x48.0x8.0 HP		A-D			
5	90.0756.00	ANELLO D'ARRESTO D. 45	1	D	36	70.2222.66	DISTANZIALE PER TENUTA D. 28-30		A-D			
6	70.2118.01	SPINA LIVELLO OLIO	1			71.1286.36	DISTANZIALE PER TENUTA D. 36					
7	90.3877.00	OR D. 39.34x2.62 NBR 705H 3156	1	D	37	71.1277.36	TESTATA POMPA D. 36					
8	71.1501.22	COPERCIO CUSCINETTO LATO SPA	1			71.1275.36	TESTATA POMPA D. 40					
9	99.1868.00	VITE M06x18 5931	20		38	99.4482.00	VITE M12x150 5931	8				
10	90.3841.00	OR D. 17.13x2.62 NBR 705H 3068	4	D	39	99.4295.00	VITE M12x35 5931	2				
11	98.2181.00	TAPPO G 1/2"x13	1		40	71.2237.66	COPERCIO VALVOLE	14				
12	98.2120.00	TAPPO CON ASTA D. 21.5x91.0	1		41	90.5250.00	ANELLO ANTIEST. D. 50.9x55.0x1.5	6	D			
13	71.1600.22	COPERCIO CARTER	1	D	42	90.3889.00	OR D. 48.89x2.62 NBR 705H 3193	12	B-D			
14	90.4000.00	OR D. 215.00x3.00 NBR 705H	4		43	36.2045.05	GUIDA VALVOLA	6				
15	99.3138.00	VITE SERRAGGIO BIELLA	6		44	94.7550.00	MOLLA Dm. 25.2x26.0	6				
16	71.0200.35	ALBERO A GOMITI C. 50	1		45	36.2072.56	SEDE VALVOLE	6				
17	91.5000.00	LINGUETTA 12.0x8.0x7.0	1		46	90.5240.00	ANELLO ANTIEST. D. 49.5x54.0x1.5	6				
18	71.1500.22	COPERCIO CUSCINETTO LATO PTO	1		47	90.9240.00	SEMIBOCC. TESTA BIELLA - SUP.	6	B-D			
19	90.1700.00	ANELLO RAD. D. 50.0x65.0x8.0	1	D	48	90.9243.00	SEMIBOCC. TESTA BIELLA - INF.	3				
20	90.0600.00	ANELLO D'ARRESTO 320	3		49	71.2259.51	CAPPUCCIO TAPPO CARTER	3				
21	71.0507.15	GUIDA PISTONE	6		50	71.2230.74	STAFFA DI SOLLEVAMENTO	6				
22	97.7430.00	SPINOTTO D. 20x38	3		51	99.4266.00	VITE M12x25 5739	1				
23	90.1678.00	ANELLO RAD. D. 38.0x52.0x7.0/8.5	3	D	52	71.1285.36	TESTATA POMPA D. 36 - NPT	1				
24	96.7140.00	ROSETTA D. 10.0x50.0x1.0	3		53	71.1276.36	TESTATA POMPA D. 40 - NPT	1				
25	71.0406.09	PISTONE D. 28x95	3		54	98.2098.00	TAPPO 3/8"x10	1				
26	71.0404.09	PISTONE D. 30x95	3		55	96.6939.50	ROSETTA D. 6.4x11.0x0.7 - ATEX	1				
27	71.0405.09	PISTONE D. 40x95	3		56	99.1809.00	VITE M6x10 5931 - ATEX	1				
28	90.3671.00	OR D. 11.00x2.00 NBR 905H	3	D	57	71.0508.66	STELO GUIDA PISTONE	3				
29	71.2238.56	VITE FISSAGGIO PISTONE	3		58	99.1994.00	VITE M6x65 5931	6				
30	90.0797.00	ANELLO D'ARRESTO D. 52	3		59	90.3528.00	OR D. 29.00x1.50 NBR 705H	3	D			
31	71.2272.66	ANELLO PER TENUTA D. 28	-		60	CON SISTEMA FLUSHING - FLUSHING SYSTEM		1				
	71.2266.66	ANELLO PER TENUTA D. 30	-		61	71.1287.36	TESTATA PER PISTONE D. 40 - FLUSHING	1				
	71.2254.66	ANELLO PER TENUTA D. 36	-		62	90.3098.00	VITE M8x35 5931	6				
	71.2240.66	ANELLO PER TENUTA D. 40 - SS	-		63	10.0677.20	FLANGIA MOTORE IDR. TIPO A	1				
	71.2119.66	ANELLO PER TENUTA D. 40 - SW	-		64	98.2060.00	TAPPO PER FORO D. 15	2				
32	90.2381.00	ANELLO TEN. ALT. D. 28.0x34.15 LP	A-D		65	10.0745.70	DISTANZIALE D. 31.75x10.50	1				
	90.2759.50	ANELLO TEN. ALT. D. 30.0x36.10 LP	A-D		66	10.0749.47	ELEMENTO ELASTICO GIUNTO DI. 55	1				
	90.2400.00	ANELLO TEN. ALT. D. 36.0x42.15 LP	A-D		67	10.7428.01	GIUNTO ELASTICO D. 40x31.75	1				
	90.2450.00	ANELLO TEN. ALT. D. 40.0x46.15 LP - SS	A-D									
	90.2829.00	ANELLO TEN. ALT. D. 40.0x48.0x6.5 LP - SW	A-D									
	91.2829.66	SUPPORTO GUARNIZIONI D. 28										
	71.2267.66	SUPPORTO GUARNIZIONI D. 30										
	71.2253.66	SUPPORTO GUARNIZIONI D. 36										
	71.2239.66	SUPPORTO GUARNIZIONI D. 40 - SS										
	71.2118.66	SUPPORTO GUARNIZIONI D. 40 - SW										



KIT RICAMBIO – SPARE KIT

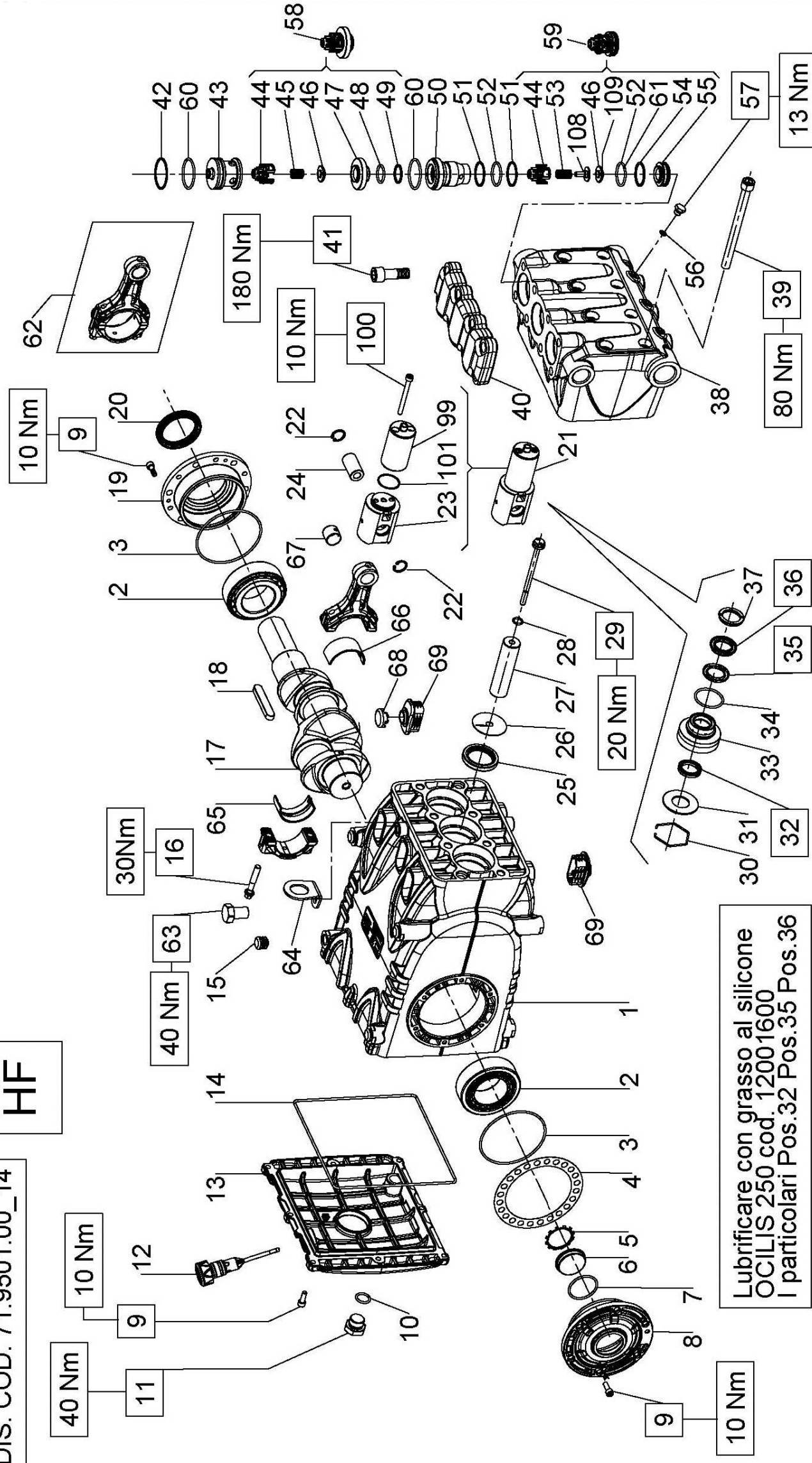
A	Kit tenute pompanti – Plunger packing kit	SN7193 (D.28)	SN71106 (D.30)	SN71153 (D.36)	SN71170 (D.40)
B	Kit valvole aspirazione – Suction valves kit	KIT 2119	KIT 2204	KIT 0212	KIT 2033
C	Kit valvole di mandata – Outlet valves kit	KIT 2012			
D	Kit tenute complete – Complete seals kit	KIT 2013			
E	Kit bronzine bielle – Conrod bushing kit	KIT 2210	KIT 2205	KIT 2123	KIT 2044
		KIT 2135			

**SN7193
SN71106
SN71153
SN71170**

POS	CODE CODICE	DESCRIPTION DESCRIZIONE	KIT	NR. PCS.	POS	CODE CODICE	DESCRIPTION DESCRIZIONE	KIT	NR. PCS.
1	71.0100.22	CARTER POMPA	A-D	1	15	98.2060.00	MOTORE IDR. SAE-C – SAE-C HYDR. MOTOR DRIVE		2
2	91.8590.00	CUSCINETTO RULLI	A-D	2	65	10.0745.70	TAPPO PER FORO D. 15		1
3	90.3918.00	OR D. 94.92x2.62 NBR 70SH 3375	D	2	66	10.0749.47	DISTANZIALE D. 31.75x10.50		1
4	71.2200.81	SPESSORE DI RASAMENTO 0.10 mm.		-	67	10.7428.01	ELEMENTO ELASTICO GIUNTO DI. 55		1
5	90.0756.00	ANELLO D'ARRESTO D. 45	D	1	68	10.0746.70	GIUNTO ELASTICO D. 40x31.75		1
6	90.0755.00	ANELLO D'ARRESTO D. 45 - ATEX		1	69	10.0750.20	DISTANZIALE D. 40.00x10.00		1
7	90.2118.01	SPIA LIVELLO OLIO	D	1	70	99.3146.00	FLANGIA MOTORE IDR. SAE-C		1
8	71.1501.22	COPERCHIO CUSCINETTO LATO SPIA		1			VITE M8x50 5931		6
9	71.1505.22	COPERCHIO CUSCINETTO LATO SPIA - ATEX		1	9	99.1867.00	VITE M6x18 5931		6
10	90.3841.00	OR D. 17.13x2.62 NBR 70SH 3068	D	4	18	91.5000.00	LINGUETTA 12.0x8.0x70.0		1
11	98.2187.00	TAPPO G 1/2"x13 TE2 ZINC.		1	19	71.1500.22	COPERCHIO CUSCINETTO LATO PTO		1
12	98.2181.50	TAPPO G 1/2"x13 PER SONDA D. 6 SS - ATEX		1	20	90.1700.00	ANELLO RAD. D. 50.0x65.0x8.0		1
13	71.1600.22	COPERCHIO CARTER	D	1	41	71.2237.66	TAPPO VALVOLE		1
14	90.4000.00	OR D. 215.00x3.00 NBR 70SH	D	1	42	90.5250.00	ANELLO ANTIEST. D. 50.9x55.0x1.5		1
15	98.2060.00	TAPPO PER FORO D. 15		4	43	90.3889.00	OR D. 48.89x2.62 NBR 70SH 3193		1
16	99.3138.00	VITE SERRAGGIO BIELLA		6	44	36.2045.05	GUIDA VALVOLE		1
17	71.0200.35	ALBERO A GOMITI C. 50		1	45	94.7550.00	MOLLA Dm. 25-2x26-0		1
18	91.5000.00	LINGUETTA 12.0x8.0x70.0		1	46	36.2086.51	GUIDA VALVOLA INTERNA		1
19	71.1500.22	COPERCHIO CUSCINETTO LATO PTO		1	47	36.2085.02	SEDE VALVOLA		1
20	90.0606.00	ANELLO RAD. D. 50.0x65.0x8.0	D	1	48	36.2041.56	SEDE VALVOLA		1
21	91.5000.00	LINGUETTA 12.0x8.0x70.0		1	49	90.5240.00	ANELLO ANTIEST. D. 49.5x54.0x1.5		1
22	90.0606.00	ANELLO RAD. D. 50.0x65.0x8.0	D	1	50	94.7540.00	MOLLA Dm. 24.7x27.0		1
23	71.0507.15	GUIDA PISTONE		6	51	36.7137.01	GR. VALVOLA MANDATA		1
24	97.7430.00	SPINOTTO D. 20x38		3	52	98.2181.00	TAPPO G 1/2"x13		1
25	90.1678.00	ANELLO RAD. D. 38.0x52.0x7.0/8.5	D	3	53	71.0307.01	BIELLA COMPLETA		1
26	96.7140.00	ROSETTA D. 10.0x50.0x1.0	D	3	54	90.9110.00	BOCCOLA PIEDE BIELLA		1
27	71.0406.09	PISTONE D. 28x95		3	55	90.9240.00	SEMIPOCC. TESTA BIELLA - SUP.		1
28	90.3671.00	OR D. 11.00x2.00 NBR 90SH	D	3	56	90.9243.00	SEMIPOCC. TESTA BIELLA - INF.		1
29	71.2238.56	VITE FISSAGGIO PISTONE		3	57	90.9243.00	CAPPUCCIO TAPPO CARTER		1
30	90.0797.00	ANELLO D'ARRESTO D. 52		3	58	71.2259.51	TAPPO CARTER		1
31	71.2272.66	ANELLO PER TENUTA D. 28		3	59	71.2258.51	TAPPO CARTER		1
32	90.2381.00	ANELLO TEN. ALT. D. 28.0x34.15 LP	A-D	3	60	71.2230.74	STAFFA DI SOLLEVAMENTO		1
33	90.2759.50	ANELLO TEN. ALT. D. 30.0x36.10 LP	A-D	3	61	99.4266.00	VITE M12x25 5739		1
34	90.2400.00	ANELLO TEN. ALT. D. 36.0x42.15 LP	A-D	3	62	71.1221.36	TESTATA POMPA D. 30 - FLUSHING		1
35	90.2450.00	ANELLO TEN. ALT. D. 40.0x46.15 LP	A-D	3	63	71.1228.36	TESTATA POMPA D. 36 - FLUSHING		1
36	71.2273.66	SUPPORTO GUARNIZIONI D. 28		3	64	71.1274.36	TESTATA POMPA D. 40 - FLUSHING		1
37	71.2267.66	SUPPORTO GUARNIZIONI D. 30		3	CON SISTEMA JETTER PORT – JETTER PORT SYSTEM				
38	71.2253.66	SUPPORTO GUARNIZIONI D. 36		3					
39	71.2239.66	SUPPORTO GUARNIZIONI D. 40		3	CON SISTEMA JETTER PORT – JETTER PORT SYSTEM				
40	90.3891.00	OR D. 52.07x2.62 NBR 70SH 3206	D	3					
41	99.3098.00	VITE M8x35 5931		1	91	71.1250.36	TESTATA POMPA D. 28-30 - NPT		1
42	71.0208.35	ALBERO A GOMITI C. 50 HYP SAE-C		1	92	71.1251.36	TESTATA POMPA D. 36 - NPT		1
43	10.0854.22	FLANGIA MOTORE IDR. SAE-C		1	93	71.1252.36	TESTATA POMPA D. 40 - NPT		1
44	90.2065.00	TAPPO PER FORO D. 17		1	94	98.2098.00	TAPPO G 3/8"x10 - NPT		1
45	71.2289.71	ANELLO PER ALBERO D. 40 HYDR.PACK		1	95	90.3098.00	VITE M8x35 5931		1
46	70.2270.34	VITE M6x12 CON INCAVO COMPLETA		1	96	10.0677.20	FLANGIA MOTORE IDR. TIPO A		1
47	92.2025.00	DADO M6x5 5588		1	97	90.3528.00	OR D. 29.00x1.50 NBR 70SH		1
48					98	71.1221.36	TESTATA POMPA D. 30 - FLUSHING		1
49					99	71.1228.36	TESTATA POMPA D. 36 - FLUSHING		1
50					100	71.1274.36	TESTATA POMPA D. 40 - FLUSHING		1
51					CON SISTEMA JETTER PORT – JETTER PORT SYSTEM				
52				1					
53					91	71.1250.36	TESTATA POMPA D. 28-30 - NPT		1
54					92	71.1251.36	TESTATA POMPA D. 36 - NPT		1
55					93	71.1252.36	TESTATA POMPA D. 40 - NPT		1
56					94	98.2098.00	TAPPO G 3/8"x10 - NPT		1
57					95	90.3098.00	VITE M8x35 5931		1
58					96	10.0677.20	FLANGIA MOTORE IDR. TIPO A		1
59					97	90.3528.00	OR D. 29.00x1.50 NBR 70SH		1
60					98	71.1221.36	TESTATA POMPA D. 30 - FLUSHING		1
61					99	71.1228.36	TESTATA POMPA D. 36 - FLUSHING		1
62					100	71.1274.36	TESTATA POMPA D. 40 - FLUSHING		1
63					CON SISTEMA JETTER PORT – JETTER PORT SYSTEM				
64				1					
65					91	71.1250.36	TESTATA POMPA D. 28-30 - NPT		1
66					92	71.1251.36	TESTATA POMPA D. 36 - NPT		1
67					93	71.1252.36	TESTATA POMPA D. 40 - NPT		1
68					94	98.2098.00	TAPPO G 3/8"x10 - NPT		1
69					95	90.3098.00	VITE M8x35 5931		1
70					96	10.0677.20	FLANGIA MOTORE IDR. TIPO A		1
71					97	90.3528.00	OR D. 29.00x1.50 NBR 70SH		1
72					98	71.1221.36	TESTATA POMPA D. 30 - FLUSHING		1
73					99	71.1228.36	TESTATA POMPA D. 36 - FLUSHING		1
74					100	71.1274.36	TESTATA POMPA D. 40 - FLUSHING		1
75					CON SISTEMA JETTER PORT – JETTER PORT SYSTEM				
76				1					
77					91	71.1250.36	TESTATA POMPA D. 28-30 - NPT		1
78					92	71.1251.36	TESTATA POMPA D. 36 - NPT		1
79					93	71.1252.36	TESTATA POMPA D. 40 - NPT		1
80					94	98.2098.00	TAPPO G 3/8"x10 - NPT		1
81					95	90.3098.00	VITE M8x35 5931		1
82					96	10.0677.20	FLANGIA MOTORE IDR. TIPO A		1
83					97	90.3528.00	OR D. 29.00x1.50 NBR 70SH		1
84					98	71.1221.36	TESTATA POMPA D. 30 - FLUSHING		1
85					99	71.1228.36	TESTATA POMPA D. 36 - FLUSHING		1
86					100	71.1274.36	TESTATA POMPA D. 40 - FLUSHING		1
87					CON SISTEMA JETTER PORT – JETTER PORT SYSTEM				
88				1					
89					91	71.1250.36	TESTATA POMPA D. 28-30 - NPT		1
90					92	71.1251.36	TESTATA POMPA D. 36 - NPT		1
91					93	71.1252.36	TESTATA POMPA D. 40 - NPT		1
92					94	98.2098.00	TAPPO G 3/8"x10 - NPT		1
93					95	90.3098.00	VITE M8x35 5931		1
94					96	10.0677.20	FLANGIA MOTORE IDR. TIPO A		1
95					97	90.3528.00	OR D. 29.00x1.50 NBR 70SH		1
96					98	71.1221.36	TESTATA POMPA D. 30 - FLUSHING		1
97					99	71.1228.36	TESTATA POMPA D. 36 - FLUSHING		1
98					100	71.1274.36	TESTATA POMPA D. 40 - FLUSHING		1
99					CON SISTEMA JETTER PORT – JETTER PORT SYSTEM				
100				1					
101					91	71.1250.36	TESTATA POMPA D. 28-30 - NPT		1
102					92	71.1251.36	TESTATA POMPA D. 36 - NPT		1
103					93	71.1252.36	TESTATA POMPA D. 40 - NPT		1
104					94	98.2098.00	TAPPO G 3/8"x10 - NPT		1
105					95	90.3098.00	VITE M8x35 5931		1
106					96	10.0677.20	FLANGIA MOTORE IDR. TIPO A		1
107					97	90.3528.00	OR D. 29.00x1.50 NBR 70SH		1
108					98	71.1221.36	TESTATA POMPA D. 30 - FLUSHING		1
109					99	71.1228.36	TESTATA POMPA D. 36 - FLUSHING		1
110					100	71.1274.36	TESTATA POMPA D. 40 - FLUSHING		1
111					CON SISTEMA JETTER PORT – JETTER PORT SYSTEM				
112				1					
113					91	71.1250.36	TESTATA POMPA D. 28-30 - NPT		1
114					92	71.1251.36	TESTATA POMPA D. 36 - NPT		1
115					93	71.1252.36	TESTATA POMPA D. 40 - NPT		1
116					94	98.2098.00	TAPPO G 3/8"x10 - NPT		1
117					95	90.3098.00	VITE M8x35 5931		1
118					96	10.0677.20	FLANGIA MOTORE IDR. TIPO A		1
119					97	90.3528.00	OR D. 29.00x1.50 NBR 70SH		1
120					98	71.1221.36	TESTATA POMPA D. 30 - FLUSHING		1
121					99	71.1228.36	TESTATA POMPA D. 36 - FLUSHING		1
122					100	71.1274.36	TESTATA POMPA D. 40 - FLUSHING		1

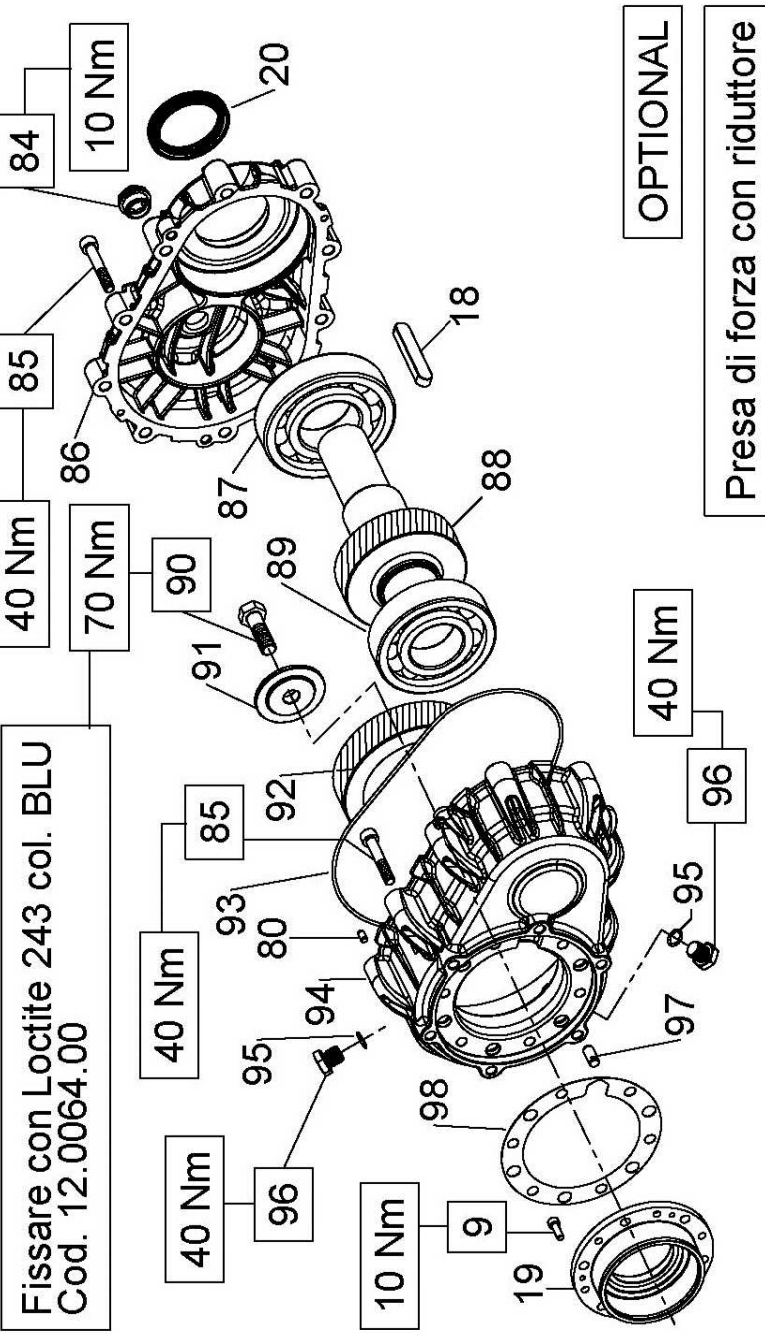
DIS. COD. 71.9501.00_14

HF



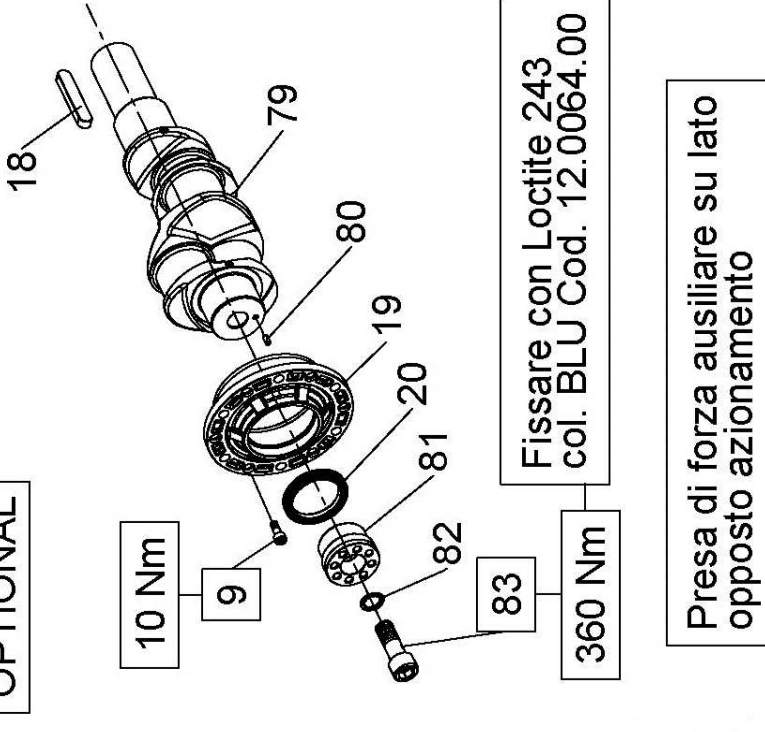
Lubrificare con grasso al silicone OCILIS 250 cod. 12001600 I particolari Pos.32 Pos.35 Pos.36

Fissare con Loctite 243 col. BLU Cod. 12.0064.00



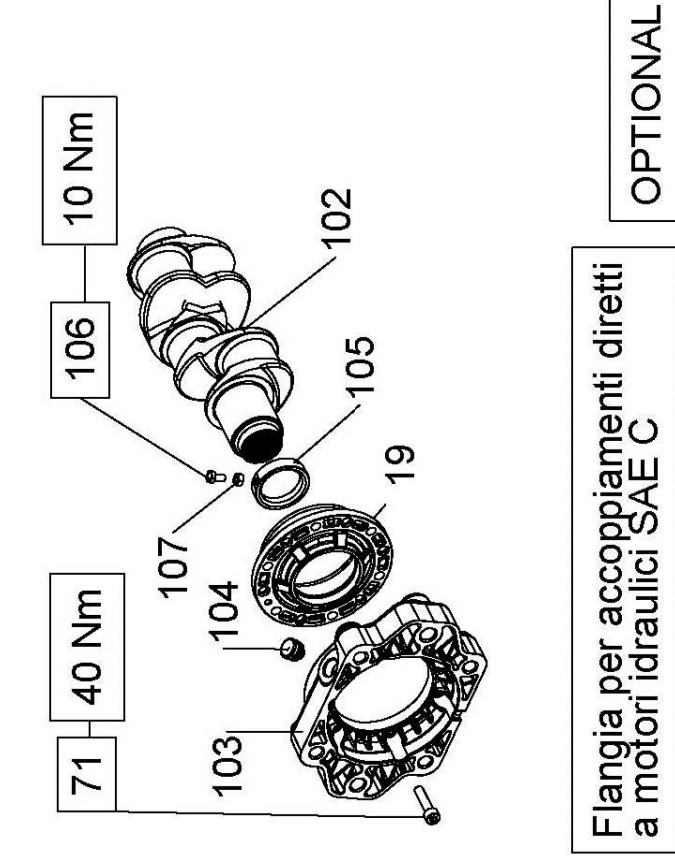
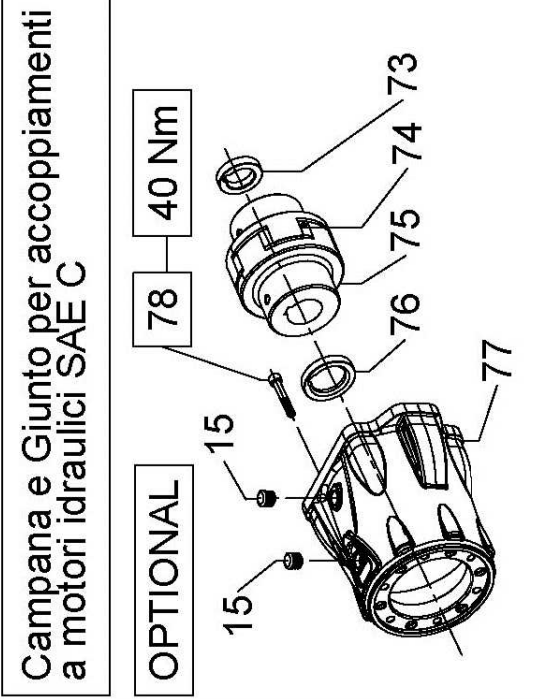
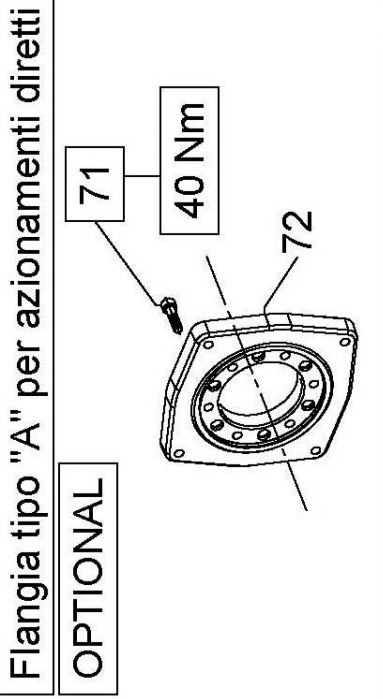
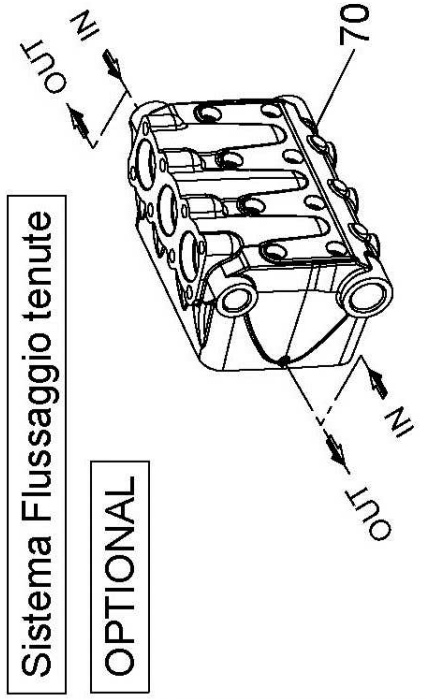
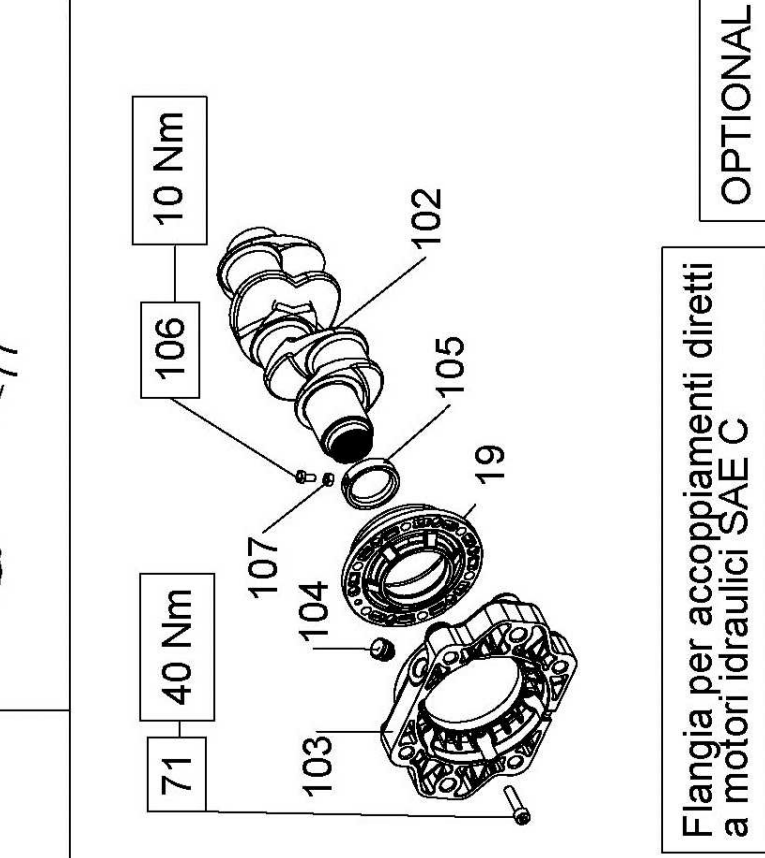
Preso di forza con riduttore

OPTIONAL



Preso di forza ausiliare su lato opposto azionamento

Fissare con Loctite 243 col. BLU Cod. 12.0064.00



KIT RICAMBIO – SPARE KIT

A	Kit tenute pompanti – Plunger packing kit
B	Kit valvole aspirazione – Suction valves kit
C	Kit valvole di mandata – Outlet valves kit
D	Kit tenute complete – Complete seals kit
E	Kit bronzine bielle – Conrod bushing kit

HF18 (D.18)	HF20 (D.20)	HF22 WK355 (D.22)	HF25 (D.25)
KIT 2024	KIT 2071	KIT 2026	KIT 2028
KIT 2031	KIT 2022		KIT 2028
KIT 2023			
KIT 2025	KIT 2072	KIT 2027	KIT 2029
KIT 2135			

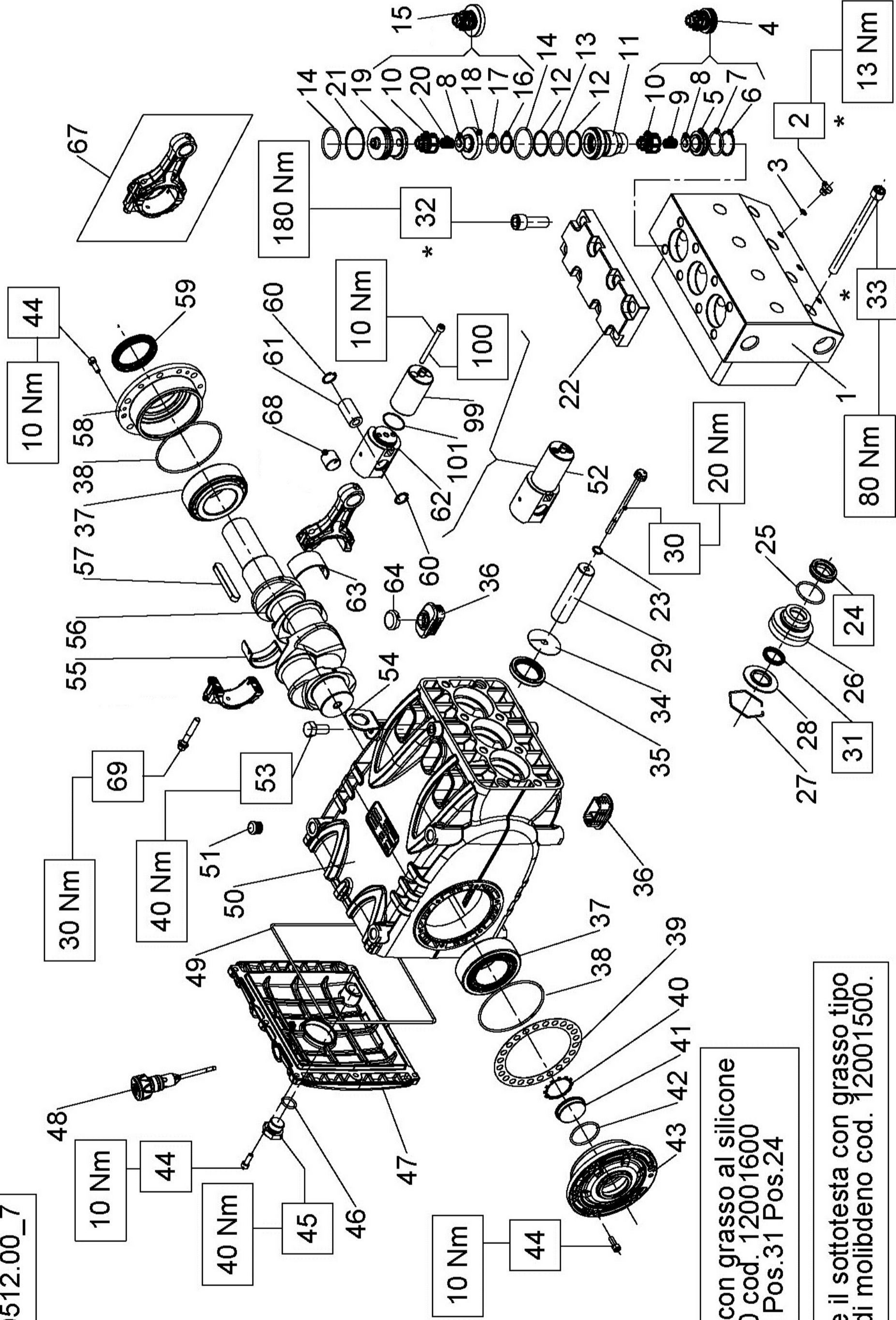
**WF18 - HF20
WF22 - HF25**

WK355

POS	CODE CODICE	DESCRIPTIONE DESCRIZIONE	NR. PCS.	KIT	POS	CODE CODICE	DESCRIPTIONE DESCRIZIONE	NR. PCS.	KIT	DESCRIPTIONE DESCRIZIONE	NR. PCS.	KIT
1	71.0100.22	CARTER POMPA	1	D	15	98.2060.00	TAPPO PER FORO D. 15	2		MOTORE IDR. SAE-C – SAE-C HYDR. MOTOR DRIVE		
2	91.8590.00	CUSCINETTO RULLI	2	D	73	10.0745.70	DISTANZIALE D. 31.75x10.50	1				
3	90.3918.00	OR D. 94.92x2.62 NBR 70SH 3375	2	D	74	10.0749.47	ELEMENTO ELASTICO GIUNTO Di. 55	1				
4	71.2200.81	SPESORE DI RASAMENTO 0.10 mm.	-		75	10.7428.01	GIUNTO ELASTICO D. 40x31.75	1				
	71.2203.81	SPESORE DI RASAMENTO 0.25 mm.	-		76	10.0746.70	DISTANZIALE D. 40.00x10.00	1				
5	90.0756.00	ANELLO D'ARRESTO Z145	1	D	77	10.0750.20	FLANGIA MOTORE IDR. SAE-C	1				
6	70.2118.01	SPINA LIVELLO OLIO	1	D	78	99.3146.00	VITE M8x50 5931	6		PDF AUSILIARIA – AUXILIARY PTO		
7	90.3877.00	OR D. 39.34x2.62 NBR 70SH 3156	1	D	9	99.1867.00	VITE M6x18 5931	6				
8	71.1501.22	COPERCHIO LATERALE LATO SPIA	20	D	18	91.5000.00	LINGUETTA 12.0x8.0x70.0	1				
9	99.1867.00	VITE M6x18 5931	1	D	19	71.1500.22	COPERCHIO LATERALE LATO PTO	1				
10	90.3841.00	OR D. 17.13x2.62 NBR 70SH 3068	1	D	20	90.1700.00	ANELLO RAD. D. 50.0x65.0x8.0	1				
11	98.2187.00	TAPPO G 1/2"x13 TE27 ZINC.	1	D	79	71.0207.35	ALBERO A GOMITI C. 50 D.PTO	1				
12	98.2120.00	TAPPO CON ASTA D. 21.5x91.0	1	D	80	97.6152.00	SPINA CILINDRICA D. 5.0x10.0	1				
13	71.1600.22	COPERCHIO POSTERIORE CARTER	1	D	81	71.2265.54	DISP. PRESA DI FORZA AUSILIARIA	1				
14	90.4000.00	OR D. 215.00x3.00 NBR 70SH	4	D	82	96.7378.00	ROSETTA D. 17.0x24.0x1.0	1				
15	98.2060.00	TAPPO PER FORO D. 15	4	D	83	99.5142.00	VITE M16x45 5931	1				
16	99.3138.00	VITE SERRAGGIO BIELLA	6	D								
17	71.0200.35	ALBERO A GOMITI C. 50	1	D								
18	91.5000.00	LINGUETTA 12.0x8.0x70.0	1	D								
19	71.1500.22	COPERCHIO LATERALE LATO PTO	1	D								
20	90.1700.00	ANELLO RAD. D. 50.0x65.0x8.0	1	D								
21	71.6066.01	GR. GUIDA PISTONE	1	D								
22	90.0606.00	ANELLO D'ARRESTO 120	6	D								
23	71.0507.15	GUIDA PISTONE	3	D								
24	97.7430.00	SPINOTTO D. 20x38	3	D								
25	90.1678.00	ANELLO RAD. D. 38.0x52.0x7.0/8.5	3	D								
26	96.7140.00	ROSETTA D. 10.0x50.0x1.0	3	D								
	71.0400.09	PISTONE D. 18x95	3	D								
	71.0415.09	PISTONE D. 20x95	3	D								
	71.0401.09	PISTONE D. 22x95	3	D								
	71.0402.09	PISTONE D. 25x95	3	D								
28	90.3671.00	OR D. 11.00x2.00 NBR 90SH	3	D								
29	71.2195.66	VITE FISSAGGIO PISTONE	3	D								
30	90.0797.00	ANELLO ARRESTO D. 52	3	D								
	71.2170.70	ANELLO PER TENUTA D. 18	3	D								
	71.2247.70	ANELLO PER TENUTA D. 20	3	D								
	71.2172.70	ANELLO PER TENUTA D. 22	3	D								
	71.2174.70	ANELLO PER TENUTA D. 25	3	D								
	90.2648.00	ANELLO TEN. ALT. D. 18.0x26.0x5.5 LP	3	D								
	90.2688.00	ANELLO TEN. ALT. D. 20.0x28.0x5.5 LP	3	D								
	90.2713.00	ANELLO TEN. ALT. D. 22.0x30.0x5.5 LP	3	D								
	90.2746.00	ANELLO TEN. ALT. D. 25.0x33.0x5.5 LP	3	D								
	71.2140.70	SUPPORTO GUARNIZIONI D. 18	3	D								
	71.2248.70	SUPPORTO GUARNIZIONI D. 20	3	D								
	71.2151.70	SUPPORTO GUARNIZIONI D. 22	3	D								
	71.2152.70	SUPPORTO GUARNIZIONI D. 25	3	D								
34	90.3875.00	OR D. 37.77x2.62 NBR 70SH 3150	3	D								
	90.2687.00	ANELLO RESTOP D. 18.0x32.0x6.2/3.0	3	D								
	90.2704.00	ANELLO RESTOP D. 20.0x35.0x6.5/2.0	3	D								
	90.2730.00	ANELLO RESTOP D. 22.0x35.0x6.5/2.0	3	D								
	90.2748.00	ANELLO RESTOP D. 25.0x38.0x6.5/2.1	3	D								
	90.2686.00	ANELLO TEN. ALT. D. 18.0x32.0x7.0/4.5 HP	3	D								
	90.2705.00	ANELLO TEN. ALT. D. 20.0x35.0x7.5/4.5 HP	3	D								
	90.2725.00	ANELLO TEN. ALT. D. 22.0x35.0x7.0/4.5 HP	3	D								
	90.2749.00	ANELLO TEN. ALT. D. 25.0x38.0x7.0/4.6 HP	3	D								
					70		TESTATA FLUSHING	1		CON SISTEMA FLUSHING – FLUSHING SYSTEM		
					71	99.3098.00	VITE M8x35 5931	6		CON FLANGIA "A" – WITH DIRECT DRIVE FLANGE		
					72	10.0677.20	FLANGIA MOTORE IDR. TIPO A	1				
					19	71.1500.22	COPERCHIO LATERALE LATO PTO	1		MOTORE IDR. SAE-C – SAE-C HYDR. MOTOR DRIVE		
					71	99.3098.00	VITE M8x35 5931	6				
					102	71.0208.35	ALBERO A GOMITI C. 50 HYP SAE-C	1				
					103	10.0854.22	FLANGIA MOTORE IDR. SAE-C	1				
					104	90.2065.00	TAPPO PER FORO D. 17	2				
					105	71.2289.71	ANELLO PER ALBERO D. 40 HYDR.PACK	2				
					106	70.2270.34	VITE M6x15 5588	3				
					107	92.2025.00	DADO M6x15 5588	4				

DIS. COD. 71.9512.00_7

HFN



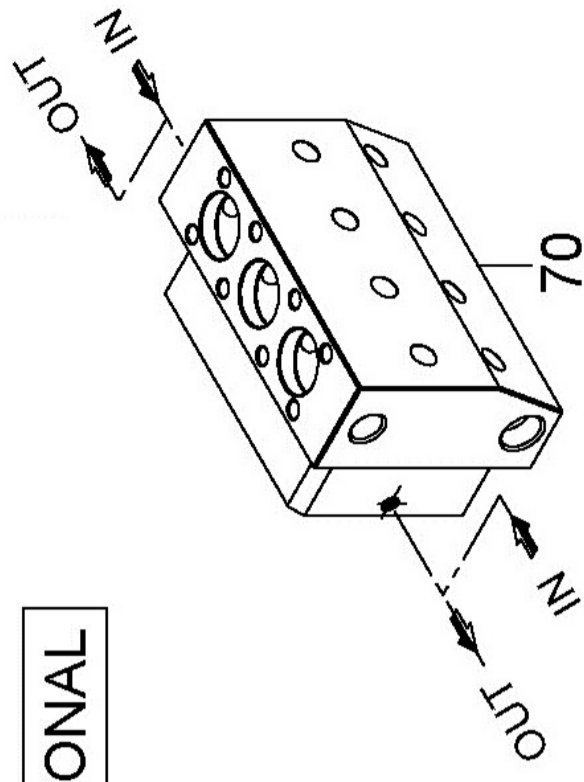
Lubrificare con grasso al silicone
OCILIS 250 cod. 12001600
I particolari Pos.31 Pos.24

Lubrificare il sottotesta con grasso tipo
Bisolfuro di molibdeno cod. 12001500.

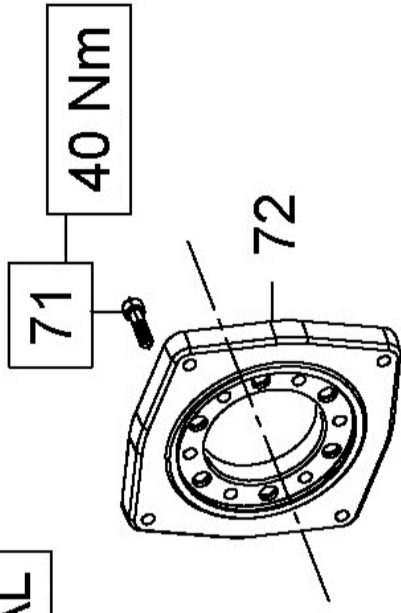
*

Sistema Flussaggio tenute

OPTIONAL

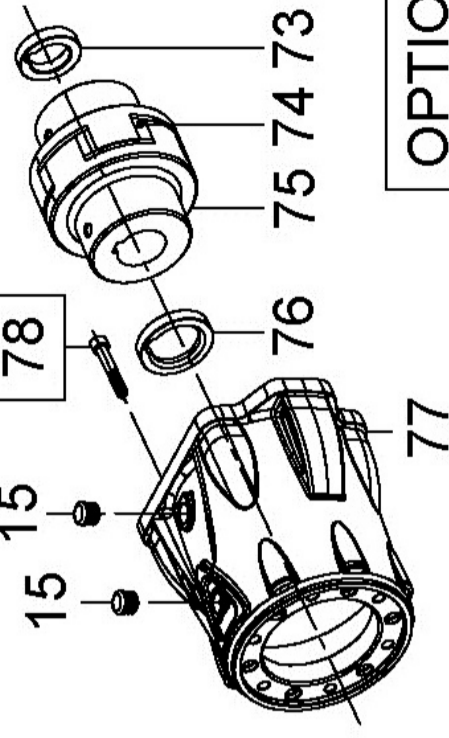


OPTIONAL



Flangia tipo "A" per azionamenti diretti

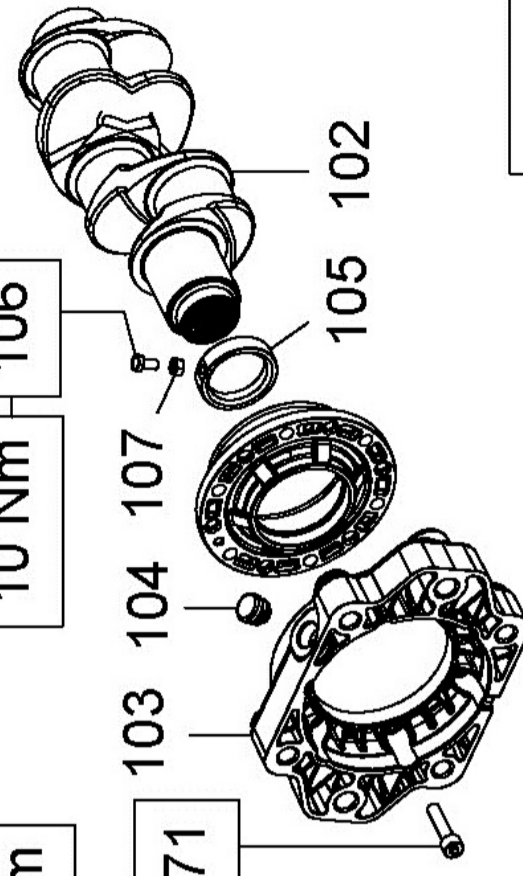
40 Nm



OPTIONAL

Campana e Giunto per accoppiamenti a motori idraulici SAE C

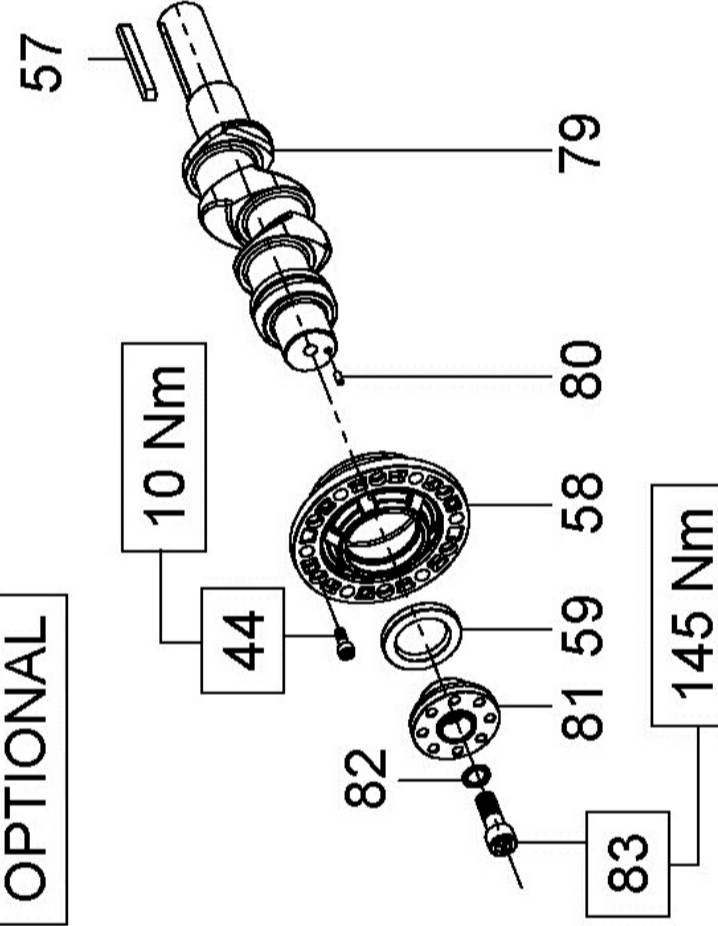
40 Nm



OPTIONAL

Flangia per accoppiamenti diretti a motori idraulici SAE C

OPTIONAL



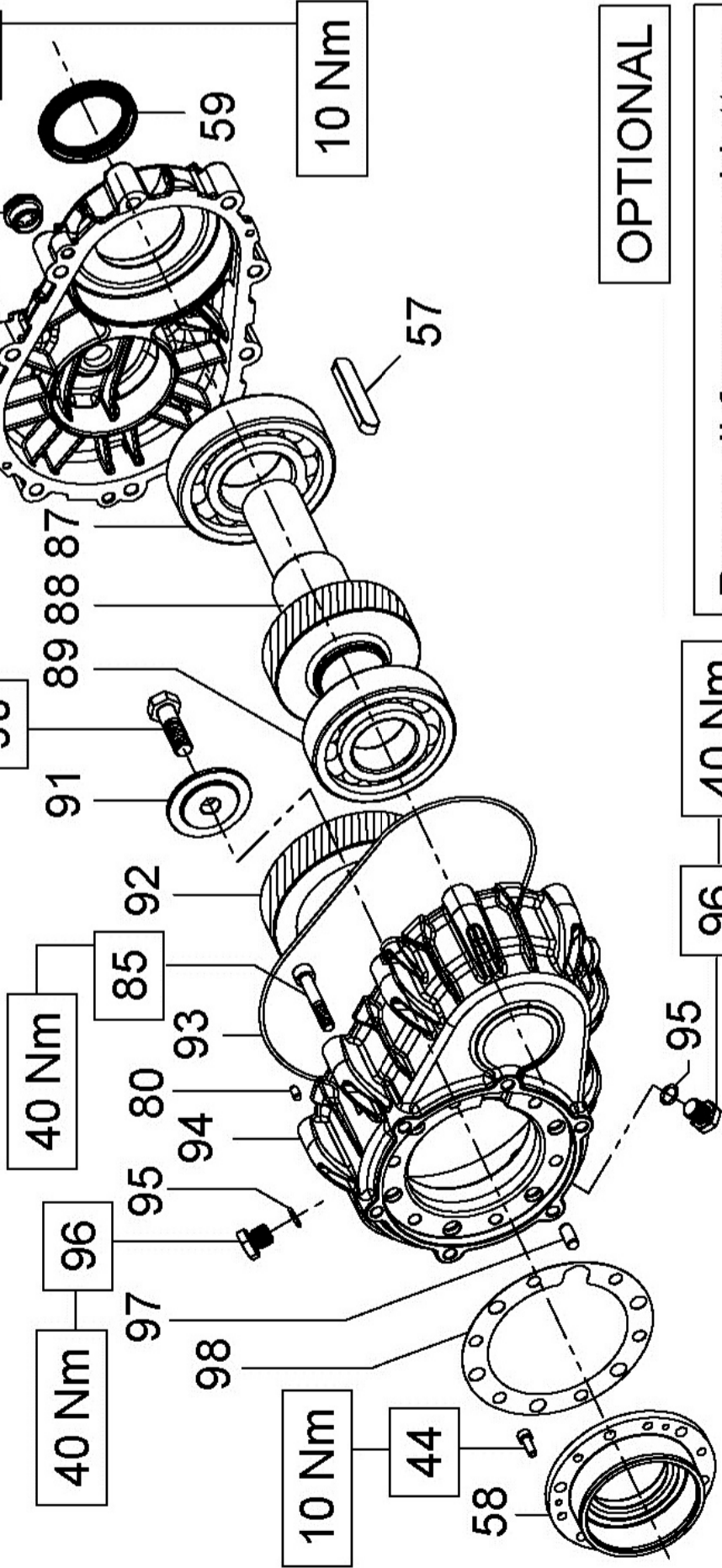
Fissare con Loctite 243
col. BLU Cod. 12.0064.00

Preso di forza ausiliare su lato
opposto azionamento

40 Nm

70 Nm

Fissare con Loctite 243 col. BLU
Cod. 12.0064.00



OPTIONAL

Preso di forza con riduttore

KIT RICAMBIO – SPARE KIT

A	Kit tenute pompanti – Plunger packing kit	HF22N (D.22)	HF25N (D.25)
B	Kit valvole aspirazione – Suction valves kit	KIT 0202	KIT 2174
C	Kit valvole di mandata – Outlet valves kit	KIT 2172	KIT 2173
D	Kit tenute complete – Complete seals kit	KIT 2257	KIT 2175
E	Kit bronzine bielle – Conrod bushing kit	KIT 2135	

**HF22N
HF25N**

POS	CODE CODICE	DESCRIPTIONE DESCRIZIONE	NR. PCS.	POS	CODE CODICE	DESCRIPTIONE DESCRIZIONE	NR. PCS.	KIT	DESCRIPTIONE DESCRIZIONE	KIT	NR. PCS.
1	71.1203.56	TESTATA D. 22	1	39	71.2200.81	SPESSORE 0.10 mm.	-				-
	71.1204.56	TESTATA D. 22 – NPT			71.2203.81	SPESSORE 0.25 mm.					
	71.1281.56	TESTATA D. 25		40	90.0756.00	ANELLO ARRESTO ZJ45	D	D			1
	71.1280.56	TESTATA D. 25 – NPT		41	70.2118.01	SPIA LIVELLO OLIO	D				1
2	98.1972.00	TAPPO G 1/8"x8	3	42	90.3877.00	OR D. 39.34x2.62 NBR 70SH 3156	3				1
3	90.3576.00	OR D. 6.75x1.78 NBR 70SH 106	3	43	71.1501.22	COPERCHIO LATERALE LATO SPIA	3	D			1
4	36.7189.01	GR. VALVOLA D'ASPIRAZIONE	3	44	99.1867.00	VITE M6x18 UNI 5931	3				1
5	36.2105.66	SEDE VALVOLA D'ASPIRAZIONE	3	45	98.2187.00	TAPPO G 1/2"x13 TE27 ZINC.	3				20
6	90.5177.00	ANELLO ANTIEST. D. 30.0x34.5x1.5	3	46	90.3841.00	OR D. 17.13x2.62 NBR 70SH 3068	3	D			1
7	90.3866.00	OR D. 29.82x2.62 NBR 90SH 3118	3	47	71.1600.22	COPERCHIO POSTERIORE CARTER	3				1
8	36.2095.66	VALVOLA SFERICA	6	48	98.2120.00	TAPPO CON ASTA D. 21.5x91.0	3				1
9	94.7397.00	MOLLA Dm. 11.4x20.0	3	49	90.4000.00	OR D. 215.00x3.00 NBR 70SH	3				1
10	36.2138.05	GUIDA VALVOLA	6	50	71.0100.22	CARTER POMPA	3	D			1
11	71.2263.56	BUSSOLA VALVOLE	3	51	98.2060.00	TAPPO PER FORO D. 15	3				1
12	90.5179.00	ANELLO ANTIEST. D. 31.4x35.5x1.5	6	52	71.6066.01	GR. GUIDA PISTONE	3				1
13	90.3866.00	OR D. 29.82x2.62 NBR 90SH 3118	3	53	99.4266.00	VITE M12x25 5739	3				1
14	90.3878.00	OR D. 39.34x2.62 NBR 90SH 3156	6	54	71.2230.74	STAFFA DI SOLLEVAMENTO	3				1
15	36.7188.01	GR. VALVOLA DI MANDATA	3	55	90.9243.00	SEMIBOCCOLA TESTA BIELLA - INF.	3	E			3
16	90.5145.00	ANELLO ANTIEST. D. 22.9x27.0x1.5	3	56	71.0200.35	ALBERO A GOMITI C. 50	3				1
17	90.3851.00	OR D. 21.89x2.62 NBR 90SH 3087	3	57	91.5000.00	LINGUETTA 12.0x8.0x70.0	3				1
18	36.2104.66	SEDE VALVOLA DI MANDATA	3	58	71.1500.22	COPERCHIO LATERALE LATO PTO	3				1
19	71.2264.66	TAPPO D. 45	3	59	90.1700.00	ANELLO RAD. D. 50.0x65.0x8.0	3	D			1
20	94.7401.00	MOLLA Dm. 12.0x17.0	3	60	90.0606.00	ANELLO ARRESTO J20	3				1
21	90.5220.00	ANELLO ANTIEST. D. 40.9x45.0x1.5	3	61	97.7430.00	SPINOTTO D. 20x38	3				1
22	71.2262.56	COPERCHIO VALVOLE	3	62	71.0507.15	GUIDA PISTONE	3	E			1
23	90.3671.00	OR D. 11.00x2.00 NBR 90SH	3	63	90.9240.00	SEMIBOCCOLA TESTA BIELLA - SUP.	3				1
24	90.2310.00	ANELLO TEN. ALT. D. 22.0x35.0x9.0 HP	A-D	64	71.2259.51	CAPPUCCIO TAPPO CARTER	3				1
25	90.2370.00	ANELLO TEN. ALT. D. 25.0x38.0x10.0 HP	A-D	67	71.0307.01	BIELLA COMPLETA	3				1
26	71.2282.66	SUPPORTO GUARNIZIONI D. 22	3	68	90.9110.00	BOCCOLA PIEDE BIELLA	3				1
27	90.0797.00	ANELLO ARRESTO D.52	3	69	99.3138.00	VITE SERRAGGIO BIELLA	3	D			1
28	71.2281.66	ANELLO PER TENUTA D. 22	3	99	71.0508.66	STELLO GUIDA PISTONE	3				2
	71.2260.66	ANELLO PER TENUTA D. 25	3	100	99.1994.00	VITE M6x65 5931	3				1
29	71.0401.09	PISTONE D. 22x95	3	101	90.3528.00	OR D. 29.00x1.50 NBR 70SH	3	D			1
	71.0402.09	PISTONE D. 25x95	3	CON SISTEMA FLUSHING – FLUSHING SYSTEM							
30	71.2238.56	VITE FISSAGGIO PISTONE	3	70	71.1282.56	TESTATA D. 25 FLUSHING - NPT	1				1
31	90.2300.00	ANELLO TEN. ALT. D. 22.0x28.15 LP	A-D	CON FLANGIA "A" – WITH DIRECT DRIVE FLANGE							
	90.2368.00	ANELLO TEN. ALT. D. 25.0x31.15 LP	A-D	71	99.3098.00	VITE M8x35 UNI 5931	6				6
32	99.4850.00	VITE M14x40 UNI 4762	8	72	10.0677.20	FLANGIA MOTORE IDR. TIPO A	1				1
33	99.4480.00	VITE M12x150 UNI 4762	8	MOTORE IDR. SAE-C – SAE-C HYDR. MOTOR DRIVE							
34	96.7140.00	ROSETTA D. 10.0x50.0x1.0	3	15	98.2060.00	TAPPO PER FORO D. 15	2				1
35	90.1678.00	ANELLO RAD. D. 38.0x52.0x7.0	3	73	10.0745.70	DISTANZIALE D. 31.75x10.50	1				1
36	71.2258.51	TAPPO CARTER	6	74	10.0749.47	ELEMENTO ELASTICO GIUNTO Di. 55	1				1
37	91.8590.00	CUSCINETTO A RULLI	2	75	10.7428.01	GIUNTO ELASTICO D. 40x31.75	1				1
38	90.3918.00	OR D. 94.92x2.62 NBR 70SH 3375	2	76	10.0746.70	DISTANZIALE D. 40.00x10.00	1				1
				77	10.0750.20	FLANGIA MOTORE IDR. SAE-C	1				1
				78	99.3146.00	VITE M8x50 5931	6				6
				MOTORE IDR. SAE-C – SAE-C HYDR. MOTOR DRIVE							
				71	99.3098.00	VITE M8x35 UNI 5931	6				6
				102	71.0208.35	ALBERO A GOMITI C. 50 HYP SAE-C	1				1
				103	10.0854.22	FLANGIA MOTORE IDR. SAE-C	1				1
				104	90.2065.00	TAPPO PER FORO D. 17	1				1
				105	71.2289.71	ANELLO PER ALBERO D. 40 HYDR.PACK	1				1
				106	70.2270.34	VITE M6x12 CON INCAVO COMPLETA	1				1
				107	92.2025.00	DADO M6x5 5588	1				1

** Lubrificare con grasso al silicone tipo OKS 1110. Il diametro esterno e il diametro interno devono risultare solo leggermente inumiditi.

* Lubrificare il gambo filettato con grasso al Bisolfuro di Molibdeno cod.12001500

DIS. COD. 71.9503.00_9

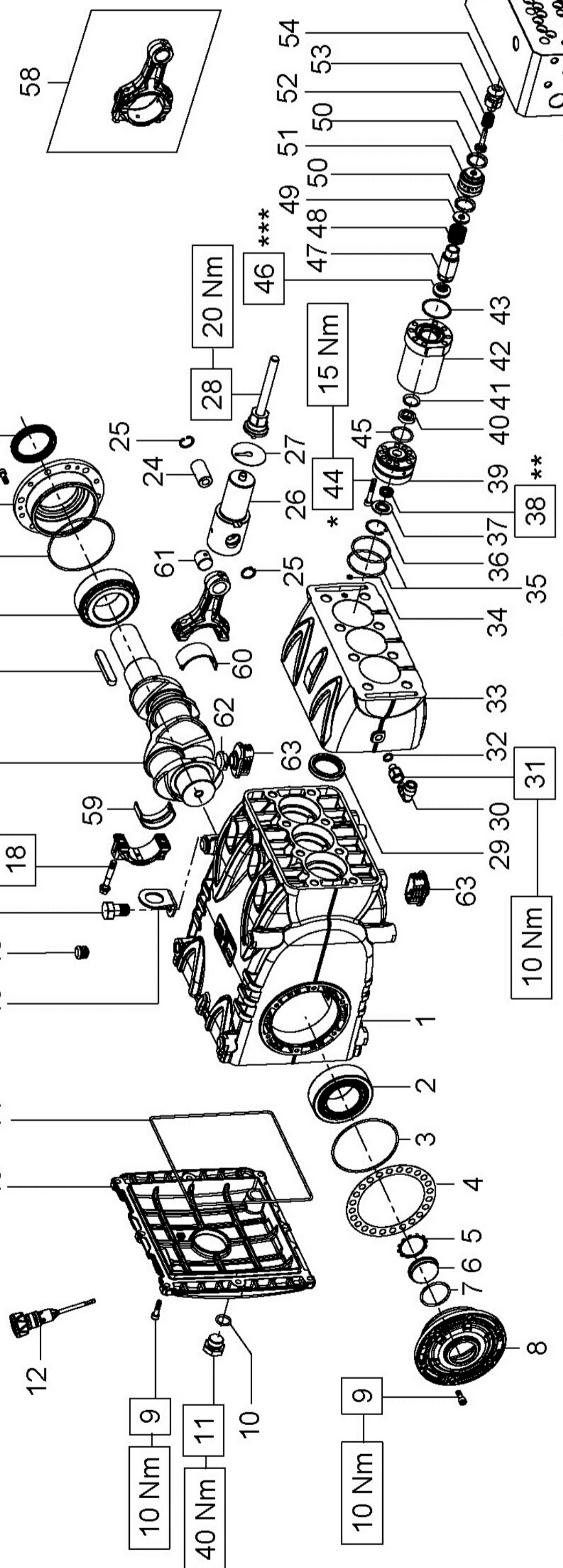
VF

Flangia tipo "A" per azionamenti diretti
OPTIONAL

40 Nm

Campana e Giunto per accoppiamenti a motori idraulici SAE C
OPTIONAL

40 Nm



Fissare con Loctite 243 colore Blu cod. 12006400

40 Nm, 70 Nm, 10 Nm, 40 Nm, 78, 79, 80, 81, 82, 83, 84, 85, 86, 87, 88, 89, 90, 91

OPTIONAL

Presenza di forza con riduttore

OPTIONAL

360 Nm, 10 Nm, 76, 75, 74, 22, 21, 73, 72, 20

Fissare con Loctite 243 colore Blu cod. 12006400

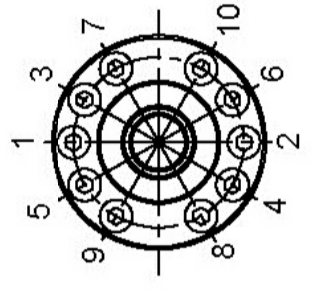
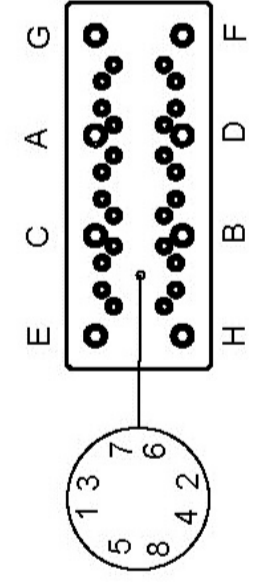
Presenza di forza ausiliare su lato opposto azionamento

Sacche da riempire con grasso

*** Lubrificare con grasso al silicone Tipo OKS 1110 attenendosi alle operazioni sotto indicate:
a) Il diametro esterno deve risultare solo leggermente inumidito
b) Sul diametro interno il grasso deve essere applicato prestando particolare cura al riempimento di tutte le sacche comprese tra i labbri di tenuta, come indicato in figura.

Serraggio viti testata e viti camice Pos.56 e Pos.57

Serraggio viti supporto guarnizioni pos.44



OPERAZIONE 1: Serraggio viti M12x260 (pos.57) in due fasi rispettando la sequenza indicata in figura : (A-B-C-D-E-F-G-H)
1^ Fase = 40 Nm 2^ Fase = 80 Nm

OPERAZIONE 2: Serraggio viti M8x100 (pos.56) in quattro fasi rispettando la sequenza indicata in figura : (1-2-3-4-5-6-7-8)
1^ Fase = 20 Nm 2^ Fase = 30 Nm 3^ Fase = 35 Nm 4^ Fase = 35 Nm

Serraggio viti M6x40 secondo la sequenza indicata eseguita in un'unica fase alla coppia indicata

(1-2-3-4-5-6-7-8-9-10)

KIT RICAMBIO – SPARE KIT

	VF12 (D.12)	VF14 (D.14)
A	Kit tenute pompanti – Plunger packing kit	VF14 (D.14)
B	Kit tenute valvole – Valves seals kit	KIT 2035
C	Kit tenute complete – Complete seals kit	KIT 2038
D	Kit valvole aspiraz./mandata – Suction + outlet valves kit	KIT 2036
E	Kit bronzine bielle – Conrod bushing kit	KIT 2109
		KIT 2110
		KIT 2135

VF12 VF14

POS	CODE CODICE	DESCRIPTIONE	NR. PCS.	POS	CODE CODICE	DESCRIPTIONE	NR. PCS.	KIT	KIT	DESCRIPTIONE	NR. PCS.	KIT	NR. PCS.
1	71.0100.22	CARTER POMPA	1	40	71.2113.70	BUSSOLA GUARNIZIONI D. 12	3	A-C	A-C	BUSSOLA GUARNIZIONI D. 12	3		1
2	91.8590.00	CUSCINETTO A RULLI	2	41	71.2114.70	BUSSOLA GUARNIZIONI D. 14	3	A-C	A-C	BUSSOLA GUARNIZIONI D. 14	3		1
3	90.3918.00	OR D. 94.9x2.62 NBR 70SH 3375	C	42	71.2243.68	ANELLO ANTIESTRUSORE D. 12	3	C	C	ANELLO ANTIESTRUSORE D. 12	3		1
4	71.2203.81	SPESSORE DI RASAMENTO 0.10 mm.	-	43	71.2246.68	ANELLO ANTIESTRUSORE D. 14	3	C	C	ANELLO ANTIESTRUSORE D. 14	3		1
5	90.0756.00	ANELLO ARRESTO Z145	1	44	71.0600.66	CAMICIA	3	A-C	A-C	OR D. 38.00x2.00 NBR 70SH	3		1
6	70.2118.01	SPIA LIVELLO OLIO	1	45	90.3702.00	VITE M6x80 5931	30	A-C	A-C	OR D. 26.65x2.62 NBR 70SH 3106	30		1
7	90.3877.00	OR D. 39.34x2.62 NBR 70SH 3156	C	46	90.2590.00	ANELLO TEN. ALT. D. 12.0x24.0x11.0 HP	3	A-C	A-C	ANELLO TEN. ALT. D. 12.0x24.0x11.0 HP	3		6
8	91.1501.22	COPERCHIO LATERALE LATO SPIA	1	47	90.2606.00	ANELLO TEN. ALT. D. 14.0x24.0x11.1 HP	3	A-C	A-C	BUSSOLA PER PISTONE D. 12	3		1
9	91.1867.00	VITE M6x18 5931	20	48	71.2117.82	BUSSOLA PER PISTONE D. 14	3			BUSSOLA PER PISTONE D. 14	3		1
10	90.3841.00	OR D. 17.13x2.62 NBR 70SH 3068	1	49	94.7518.00	MOLLA Dm. 21.6x37.0	3			MOLLA Dm. 21.6x37.0	3		1
11	98.2187.00	TAPPO G 1/2"x13 TE27 ZINC.	1	50	36.2053.66	VALVOLA PIANA	6	D	D	VALVOLA PIANA	6		1
12	98.2120.00	TAPPO CON ASTA D. 21.5x91.0	1	51	93.1865.00	GUARNIZIONE D. 24.0x29.0x3.8	6	B-C-D	B-C-D	GUARNIZIONE D. 24.0x29.0x3.8	6		1
13	91.1600.22	COPERCHIO CARTER	1	52	36.2051.66	SEDE VALVOLA PISTONE D. 12	3	D	D	SEDE VALVOLA PISTONE D. 12	3		1
14	90.4000.00	OR D. 215.00x3.00 NBR 70SH	1	53	36.2052.66	SEDE VALVOLA PISTONE D. 14	3	D	D	SEDE VALVOLA PISTONE D. 14	3		1
15	98.2060.00	TAPPO PER FORO D. 15	4	54	36.2056.66	VALVOLA	1	D	D	VALVOLA	1		1
16	71.2230.74	STAFFA DI SOLLEVAMENTO	1	55	94.7423.00	MOLLA Dm. 13.9x23.0	6	D	D	MOLLA Dm. 13.9x23.0	6		1
17	99.4266.00	VITE M12x25 5739	1	56	94.7423.00	MOLLA Dm. 13.9x23.0	6	D	D	MOLLA Dm. 13.9x23.0	6		1
18	99.3138.00	VITE SERRAGGIO BIELLA	6	57	36.2055.70	GUIDA VALVOLA	1	D	D	GUIDA VALVOLA	1		1
19	91.0200.35	ALBERO A GOMITI C. 50	1	58	71.1270.56	TESTATA POMPA D. 14-12	1			TESTATA POMPA D. 14-12	1		1
20	91.5000.00	LINGUETTA 12.0x8.0x70.0	1	59	99.3261.00	VITE M8x100 5931	24			VITE M8x100 5931	24		1
21	91.5000.22	COPERCHIO LATERALE LATO PTO	1	60	99.4550.00	VITE M12x260	8			VITE M12x260	8		1
22	90.1700.00	ANELLO RAD. D. 50.0x65.0x8.0	1	61	71.0307.01	BIELLA COMPLETA	3	E	E	BIELLA COMPLETA	3		1
24	97.7430.00	SPINOTTO D. 20x38	3	62	90.9243.00	SEMIBOCCOLA TESTA BIELLA - INF.	3			SEMIBOCCOLA TESTA BIELLA - INF.	3		1
25	90.0606.00	ANELLO ARRESTO J20	6	63	90.9240.00	SEMIBOCCOLA TESTA BIELLA - SUP.	3			SEMIBOCCOLA TESTA BIELLA - SUP.	3		1
26	71.0500.15	GUIDA PISTONE	3	64	90.9110.00	BOCCOLA PIEDE BIELLA	3			BOCCOLA PIEDE BIELLA	3		1
27	96.7140.00	ROSETTA D. 10.0x50.0x1.0	3	65	71.2259.51	CAPPUCCIO TAPPO CARTER	3			CAPPUCCIO TAPPO CARTER	3		1
28	71.0407.02	PISTONE COMPLETO D. 12	3	66	71.2258.51	TAPPO CARTER	6			TAPPO CARTER	6		1
29	90.1678.00	ANELLO RAD. D. 38.0x52.0x7.0/8.5	C	67	99.3098.00	VITE M8x35 UNI 5931	6			VITE M8x35 UNI 5931	6		1
30	96.4160.00	RACCORDO A 90° G 1/4" M - D. 10 GIREV.	1	68	10.0677.20	FLANGIA MOTORE IDR. TIPO A	1			FLANGIA MOTORE IDR. TIPO A	1		1
31	71.2235.66	RACCORDO STROZZ. D. 2.5 1/8" M - 1/4" F	1	69	98.2060.00	TAPPO PER FORO D. 15	2			TAPPO PER FORO D. 15	2		1
32	96.7100.00	ROSETTA D. 10.0x14.0x1.5	1	70	10.0745.70	DISTANZIALE D. 31.75x10.50	1			DISTANZIALE D. 31.75x10.50	1		1
33	71.1650.20	DISTANZIALE CAMICE	1	71	10.0797.47	ELEMENTO ELASTICO GIUNTO Di. 55	1			ELEMENTO ELASTICO GIUNTO Di. 55	1		1
34	90.3663.00	OR D. 4.00x2.00 NBR 70SH	1	72	10.7428.01	GIUNTO ELASTICO D. 40x31.75	1			GIUNTO ELASTICO D. 40x31.75	1		1
35	90.3891.00	OR D. 52.07x2.62 NBR 70SH 3206	3	73	10.0746.70	DISTANZIALE D. 40.00x10.00	1			DISTANZIALE D. 40.00x10.00	1		1
36	90.0672.00	ANELLO ARRESTO J30	3	74	10.0750.20	FLANGIA MOTORE IDR. SAE-C	1			FLANGIA MOTORE IDR. SAE-C	1		1
37	71.2167.66	ANELLO PER TENUTA D. 12	3	75	99.3146.00	VITE M8x50 5931	6			VITE M8x50 5931	6		1
38	90.2588.00	ANELLO TEN. ALT. D. 12.0x19.0x6.0 IP	1	76	99.1867.00	VITE M6x18 5931	6			VITE M6x18 5931	6		1
39	90.2604.00	ANELLO TEN. ALT. D. 14.0x22.0x6.0 IP	1	77	91.5000.00	LINGUETTA 12.0x8.0x70.0	1			LINGUETTA 12.0x8.0x70.0	1		1
		SUPPORTO GUARNIZIONI D. 12	3										
		SUPPORTO GUARNIZIONI D. 14	3										

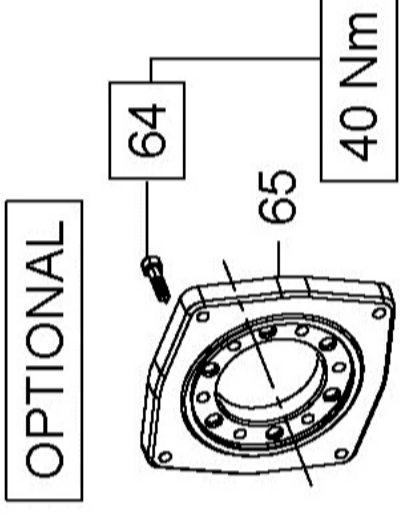
** Lubrificare con grasso al silicone tipo OKS 1110. Il diametro esterno e il diametro interno devono risultare solo leggermente inumiditi.

* Lubrificare il gambo filettato con grasso al Bisolfuro di Molibdeno cod.12001500

DIS. COD. 71.9517.00_5

VFH

Flangia tipo "A" per azionamenti diretti



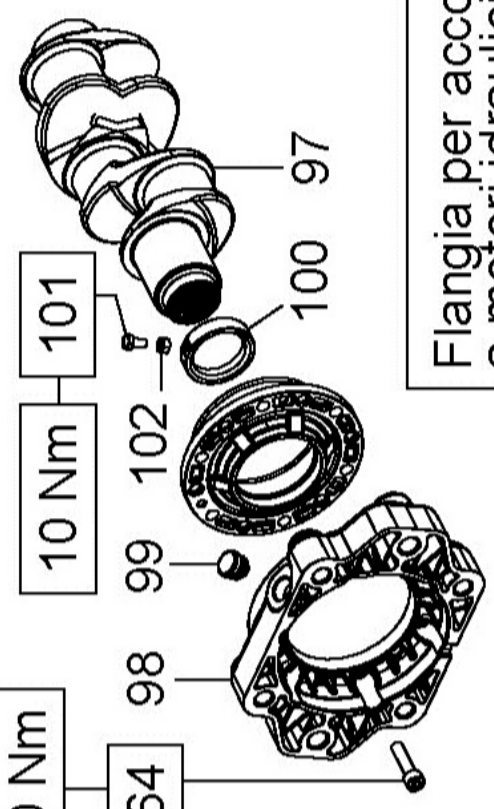
OPTIONAL

40 Nm

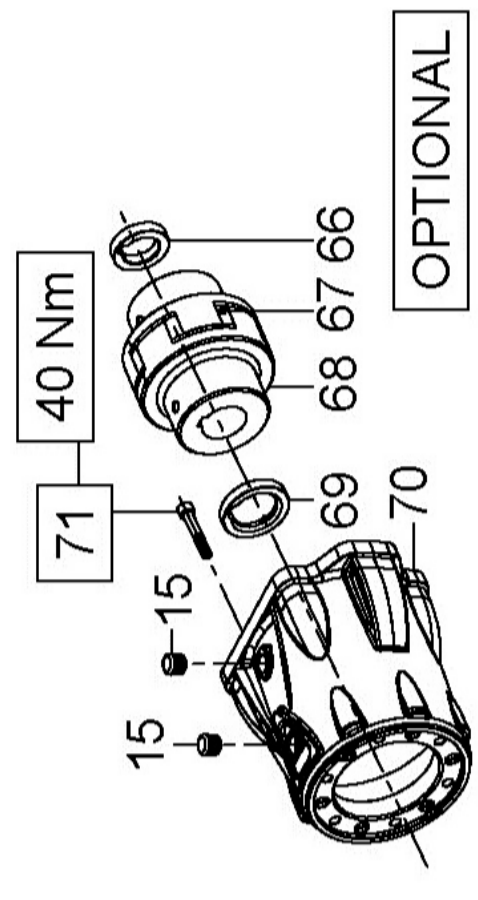
10 Nm

OPTIONAL

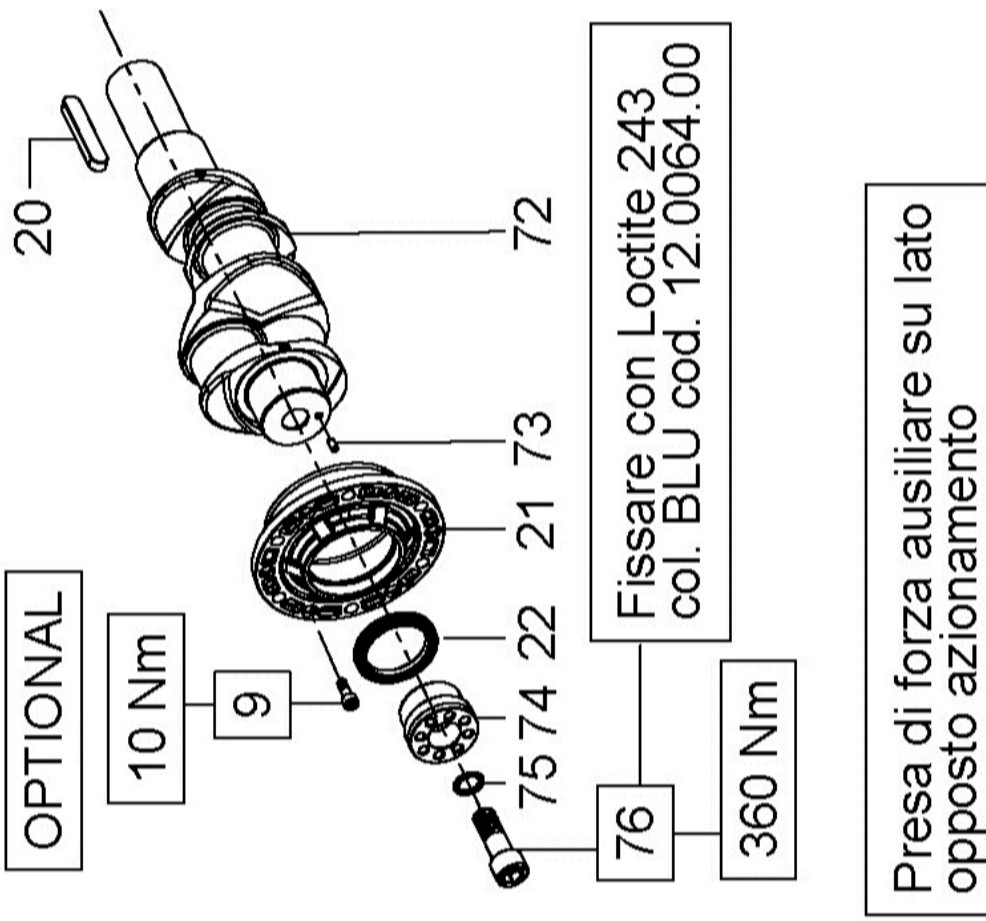
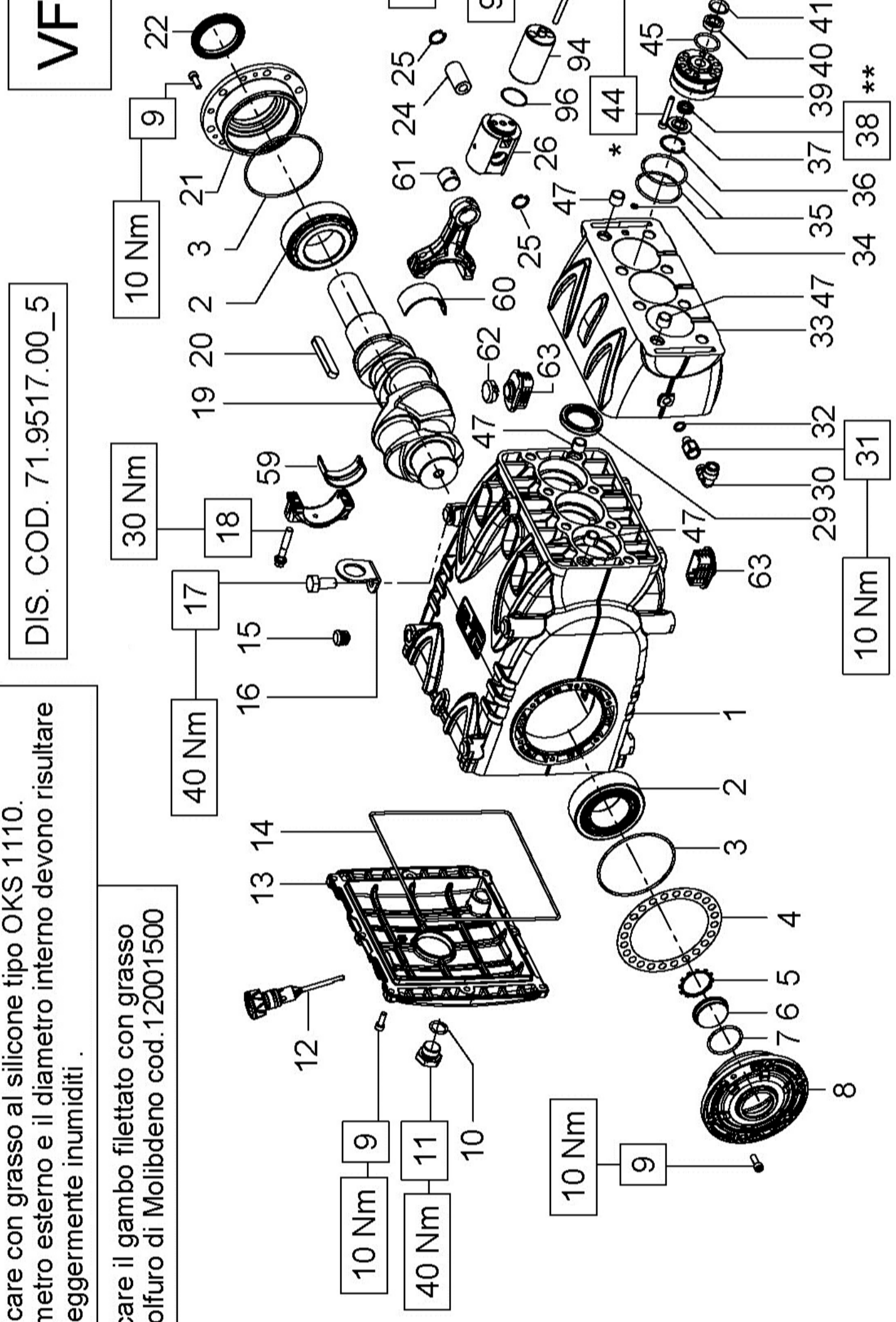
Flangia per accoppiamenti diretti a motori idraulici SAE C



Campana e Giunto per accoppiamenti a motori idraulici SAE C



OPTIONAL



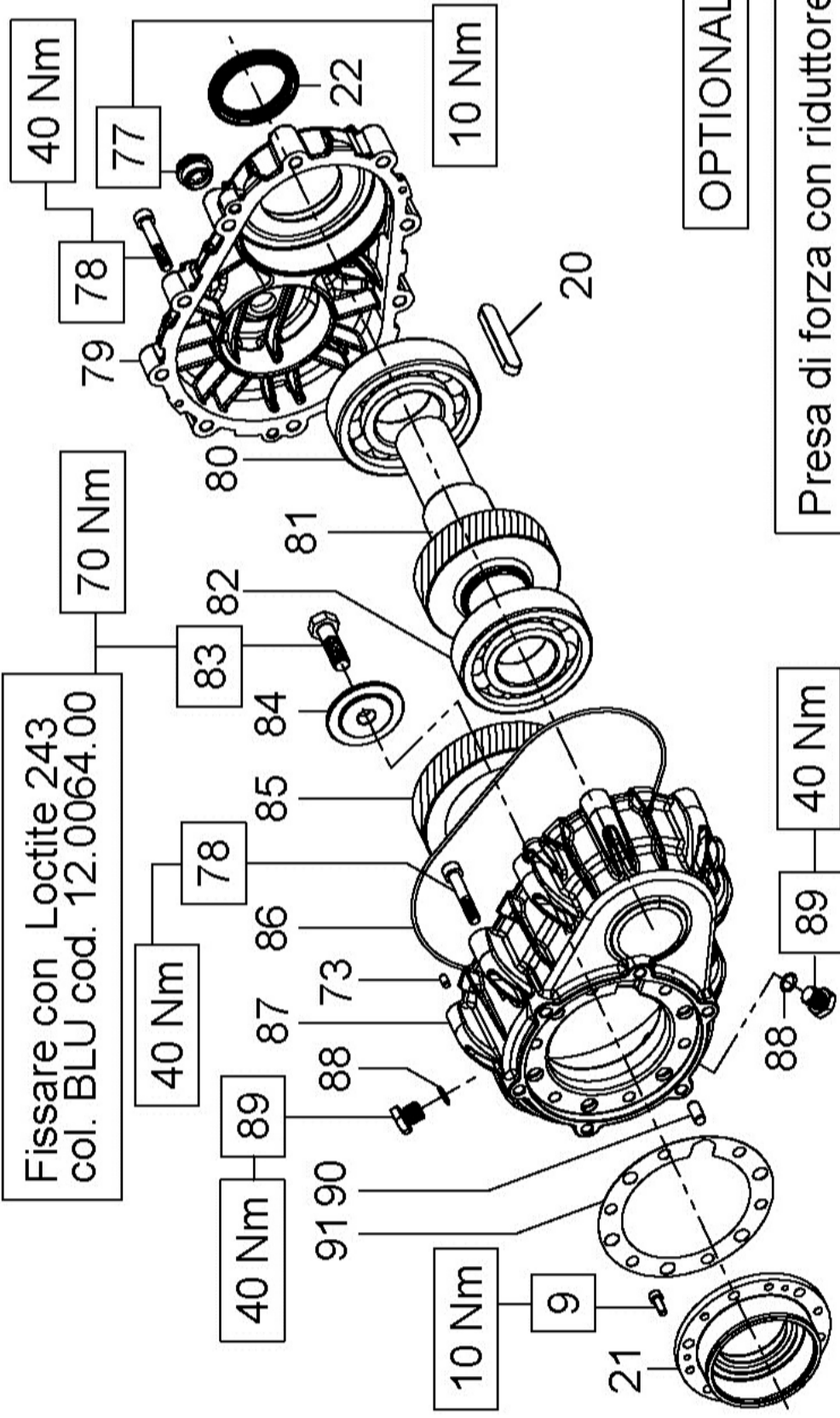
OPTIONAL

10 Nm

Fissare con Loctite 243 col. BLU cod. 12.0064.00

360 Nm

Preso di forza ausiliario su lato opposto azionamento



Fissare con Loctite 243 col. BLU cod. 12.0064.00

70 Nm

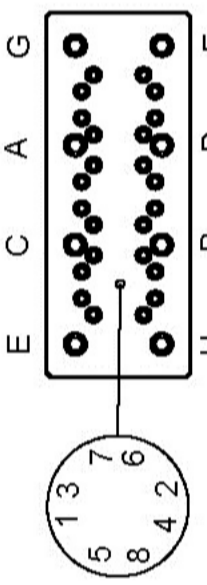
40 Nm

10 Nm

OPTIONAL

Preso di forza con riduttore

Serraggio viti testata e viti camice Pos.56 e Pos.57



OPERAZIONE 1: Serraggio viti M12x260 (pos.57) in due fasi

rispettando la sequenza indicata in figura : (A-B-C-D-E-F-G-H)

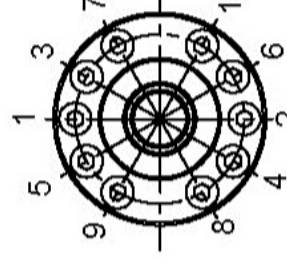
1[^] Fase = 40 Nm 2[^] Fase = 80 Nm

OPERAZIONE 2: Serraggio viti M8x100 (pos.56) in quattro fasi

rispettando la sequenza indicata in figura : (1-2-3-4-5-6-7-8)

1[^] Fase = 20 Nm 2[^] Fase = 30 Nm 3[^] Fase = 35 Nm 4[^] Fase = 35 Nm

Serraggio viti supporto guarnizioni pos.44

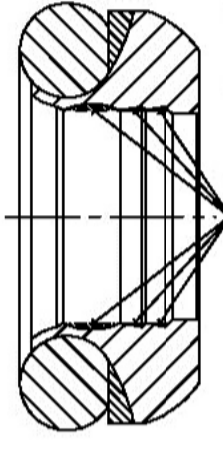


Serraggio viti M6x80 in due fasi secondo la sequenza indicata (1-2-3-4-5-6-7-8-9-10)

1[^] Fase = 17 Nm

2[^] Fase = 17 Nm

(controllo taratura ripetendo la sequenza)



Sacche da riempire con grasso

*** Lubrificare con grasso al silicone Tipo OKS 1110 attenendosi alle operazioni sotto indicate :

- a) Il diametro esterno deve risultare solo leggermente inumidito
- b) Sul diametro interno il grasso deve essere applicato prestando particolare cura al riempimento di tutte le sacche comprese tra i labbri di tenuta, come indicato in figura.

KIT RICAMBIO – SPARE KIT

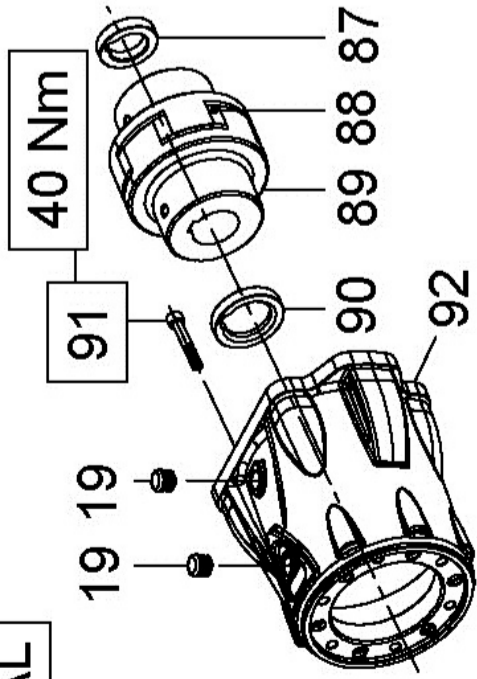
	VFH12 (D.12)	VFH14 (D.14)
A Kit tenute pompanti – Plunger packing kit	KIT 2037	KIT 2035
B Kit tenute valvole – Valves seals kit	KIT 2036	KIT 2038
C Kit tenute complete – Complete seals kit	KIT 2109	KIT 2110
D Kit valvole aspiraz./mandata – Suction + outlet valves kit	KIT 2135	
E Kit bronzine bielle – Conrod bushing kit	KIT 2343	KIT 2344
F Kit intercambiabilità VF-VFH - VF-VFH interchangeability kit		

**VFH12
VFH14**

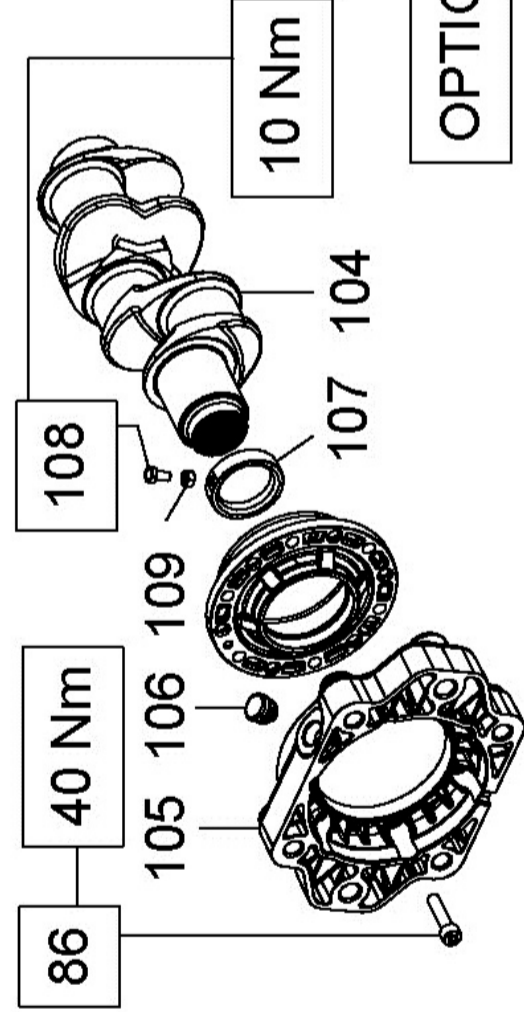
POS	CODE CODICE	DESCRIPTION DESCRIZIONE	KIT	NR. PCS.	POS	CODE CODICE	DESCRIPTION DESCRIZIONE	KIT	NR. PCS.	POS	CODE CODICE	DESCRIPTION DESCRIZIONE	KIT	NR. PCS.
1	71.0100.22	CARTER POMPA		1	40	71.2113.70	BUSSOLA GUARNIZIONI D. 12	A-C-F	3	9	99.1867.00	VITE M6x18 5931		6
2	91.8590.00	CUSCINETTO A RULLI		2		71.2114.70	BUSSOLA GUARNIZIONI D. 14	A-C-F	3	20	91.5000.00	LINGUETTA 12.0x8.0x70.0		1
3	90.3918.00	OR D. 94.92x2.62 NBR 70SH 3375	C	2	41	71.2243.68	ANELLO ANTISTRUSORE D. 12	A-C-F	3	21	71.1500.22	COPERCHIO LATERALE LATO PTO		1
4	71.2200.81	SPESORE DI RASAMENTO 0.10 mm.		-		71.2246.68	ANELLO ANTISTRUSORE D. 14	A-C-F		22	90.1700.00	ANELLO RAD. D. 50.0x65.0x8.0		1
5	71.2203.81	SPESORE DI RASAMENTO 0.25 mm.			42	71.0607.56	CAMICIA	F	3	72	71.0207.35	ALBERO A GOMITI C. 50 D.PTO		1
6	90.0756.00	ANELLO ARRESTO ZJ45		1	43	90.3702.00	OR D. 38.00x2.00 NBR 70SH	A-C-F	3	73	97.6152.00	SPINA CILINDRICA D. 5.0x10.0		1
7	70.2118.01	SPIA LIVELLO OLIO		1	44	99.2000.00	VITE M6x80 5931	F	30	74	71.2265.54	DISP. PRESA DI FORZA AUSILIARIA		1
8	90.3877.00	OR D. 39.34x2.62 NBR 70SH 3156	C	1	45	90.3861.00	OR D. 26.65x2.62 NBR 70SH 3106	A-C-F	3	75	96.7378.00	ROSETTA D. 17.0x24.0x1.0		1
9	71.1501.22	COPERCHIO LATERALE LATO SPJA		1	46	90.2590.00	ANELLO TEN. ALT. D. 12.0x24.0x11.0 HP	A-C-F	3	76	99.5142.00	VITE M16x45 5931		1
10	99.1867.00	VITE M6x18 5931		20		90.2606.00	ANELLO TEN. ALT. D. 14.0x24.0x11.1 HP	A-C-F			RIDUTTORE – GEARBOX			
11	90.3841.00	OR D. 17.13x2.62 NBR 70SH 3068	C	1	47	71.2291.89	BUSSOLA DI CENTRAGGIO	D	4	9	99.1867.00	VITE M6x18 5931		6
12	95.2187.00	TAPPO G 1/2"x13 TE27 ZINC.		1	48	94.7518.00	MOLLA Dm. 21.6x37.0	D	3	20	91.5000.00	LINGUETTA 12.0x8.0x70.0		1
13	98.2120.00	TAPPO CON ASTA D. 21.5x91.0		1	49	36.2053.66	VALVOLA PIANA	B-C-D-F	9	21	71.1500.22	COPERCHIO LATERALE LATO PTO		1
14	71.1600.22	COPERCHIO CARTER		1	50	93.1865.00	GUARNIZIONE D. 24.0x29.0x3.8	D	3	22	90.1700.00	ANELLO RAD. D. 50.0x65.0x8.0		1
15	90.4000.00	OR D. 21.5.00x3.00 NBR 70SH	C	1	51	36.2051.66	SEDE VALVOLA PISTONE D. 12	D	3	77	97.5940.00	SPINA CILINDRICA D. 5.0x10.0		1
16	90.2060.00	TAPPO PER FORO D. 15		4		36.2052.66	SEDE VALVOLA PISTONE D. 14	D		78	99.3146.00	VITE M8x50 UNI 5931		1
17	99.4266.00	VITE M12x25 5739		1	52	36.2056.66	VALVOLA	D	3	79	72.2109.20	COPERCHIO SCATOLA RIDUTTORE		1
18	99.3138.00	VITE SERRAGGIO BIELLA		6	53	94.7423.00	MOLLA Dm. 13.9x23.0	D	3	80	91.8593.00	CUSCINETTO A SFERE		1
19	71.0200.35	ALBERO A GOMITI C. 50		1	54	36.2055.70	GUIDA VALVOLA	E	3	81	10.0709.35	PIGNONE Z27 R. 1.250 - ELICOIDALE		1
20	91.5000.00	LINGUETTA 12.0x8.0x70.0		1	55	71.1270.56	TESTATA POMPA D. 14-12	E	3	82	10.0710.35	PIGNONE Z22 R. 1.830 - ELICOIDALE		1
21	71.1500.22	COPERCHIO LATERALE LATO PTO		1	56	99.3261.00	VITE M8x100 5931	E	24	83	99.4307.00	VITE M12x40 5739		1
22	90.1700.00	ANELLO RAD. D. 50.0x65.0x8.0	C	1	57	99.4550.00	VITE M12x260 5931	F	8	84	72.2110.55	RONDELLA FISSAGGIO CORONA		1
23	71.6066.01	GR. GUIDA PISTONE		3	58	71.0307.01	BIELLA COMPLETA	F	3		10.0711.35	CORONA Z34 R. 1.250 - ELICOIDALE		1
24	97.7430.00	SPINOTTO D. 20x38		3	59	90.9243.00	SEMIBOCCOLA TESTA BIELLA - INF.	F	3		10.0712.35	CORONA Z37 R. 1.500 - ELICOIDALE		1
25	90.0606.00	ANELLO ARRESTO J20		6	60	90.9240.00	SEMIBOCCOLA TESTA BIELLA - SUP.	F	3		10.0713.35	CORONA Z40 R. 1.830 - ELICOIDALE		1
26	71.0507.15	GUIDA PISTONE		3	61	90.9110.00	BOCCOLA PIEDE BIELLA	F	3	85	90.3948.00	OR D. 209.22x2.62 NBR 70SH		1
27	96.7140.00	ROSETTA D. 10.0x50.0x1.0		3	62	71.2259.51	CAPPUCCIO TAPPO CARTER	F	6	86	90.3948.00	OR D. 209.22x2.62 NBR 70SH		1
28	71.0407.02	PISTONE COMPLETO D. 12		3	63	71.2258.51	TAPPO CARTER	F	3	87	72.2108.20	SCATOLA RIDUTTORE		1
29	90.1678.00	ANELLO RAD. D. 38.0x52.0x7.0/8.5	C	3	92	71.1011.60	ANELLO DI TESTA D. 12	F	3	88	90.3585.00	OR D. 10.82x1.78 NBR 70SH 2043		2
30	96.4160.00	RACCORDO A 90° G 1/4" M - D. 10 GIREV.		1	93	71.2288.56	SUPPORTO INTERMEDIO	F	3	89	98.2042.50	TAPPO G 1/4"x13 TE1.7 ZINC.		2
31	71.2235.66	RACCORDO STROZZ. D. 2.5 1/8" M - 1/4" F		1	94	71.0508.66	STELO GUIDA PISTONE	F	6	90	97.6185.00	SPINA CILINDRICA D. 8.0x18.0		1
32	96.7100.00	ROSETTA D. 10.0x14.0x1.5		1	95	99.1994.00	VITE M6x65 5931	D	3	91	72.2107.84	GUARNIZIONE SCATOLA RIDUTTORE		1
33	71.1650.20	DISTANZIALE CAMICE		1	96	90.3528.00	OR D. 29.00x1.50 NBR 70SH		6	MOTORE IDR. SAE-C – SAE-C HYDR. MOTOR DRIVE				
34	90.3663.00	OR D. 4.00x2.00 NBR 70SH	A-C	1	64	99.3098.00	VITE M8x35 UNI 5931	A-C-F	6	64	99.3098.00	VITE M8x35 UNI 5931		6
35	90.3891.00	OR D. 52.07x2.62 NBR 70SH 3206	A-C-F	6	65	10.0677.20	FLANGIA MOTORE IDR. TIPO A		1	97	71.0208.35	ALBERO A GOMITI C. 50 HYP SAE-C		1
36	90.0672.00	ANELLO ARRESTO J30	F	3	15	98.2060.00	TAPPO PER FORO D. 15	F	2	98	10.0854.22	FLANGIA MOTORE IDR. SAE-C		1
37	71.2167.66	ANELLO PER TENUTA D. 12	F	3	66	10.0745.70	DISTANZIALE D. 31.75x10.50	F	1	99	90.2065.00	TAPPO PER FORO D. 17		1
38	71.2168.66	ANELLO PER TENUTA D. 14	F	3	67	10.0749.47	ELEMENTO ELASTICO GIUNTO Di. 55	A-C-F	1	100	71.2289.71	ANELLO PER ALBERO D. 40 HYDR.PACK		1
	90.2588.00	ANELLO TEN. ALT. D. 12.0x19.0x6.0 LP	A-C-F	3	68	10.7428.01	GIUNTO ELASTICO D. 40x31.75	A-C-F	1	101	70.2270.34	VITE M6x12 CON INCAVO COMPLETA		1
	90.2604.00	ANELLO TEN. ALT. D. 14.0x22.0x6.0 LP	A-C-F	3	69	10.0746.70	DISTANZIALE D. 40.00x10.00	F	1	102	92.2025.00	DADO M6x5 5588		1
39	71.2286.56	SUPPORTO GUARNIZIONI D. 12	F	3	70	10.0750.20	FLANGIA MOTORE IDR. SAE-C	F	1					
	71.2287.56	SUPPORTO GUARNIZIONI D. 14	F	3	71	99.3146.00	VITE M8x50 5931	F	6					

Campana e Giunto per accoppiamenti a motori idraulici SAE C

OPTIONAL



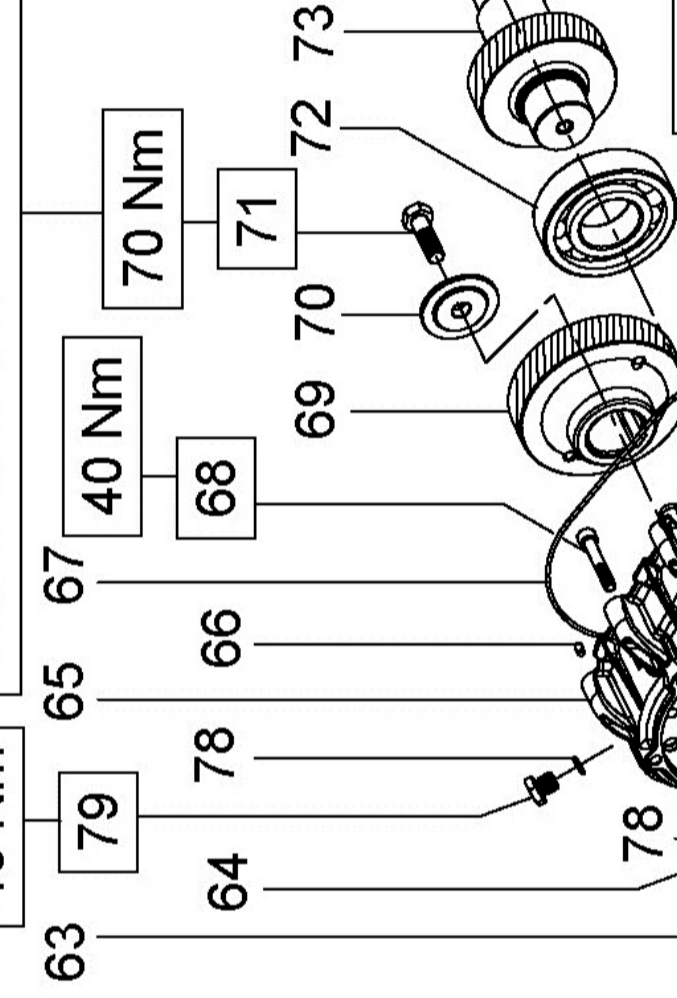
86



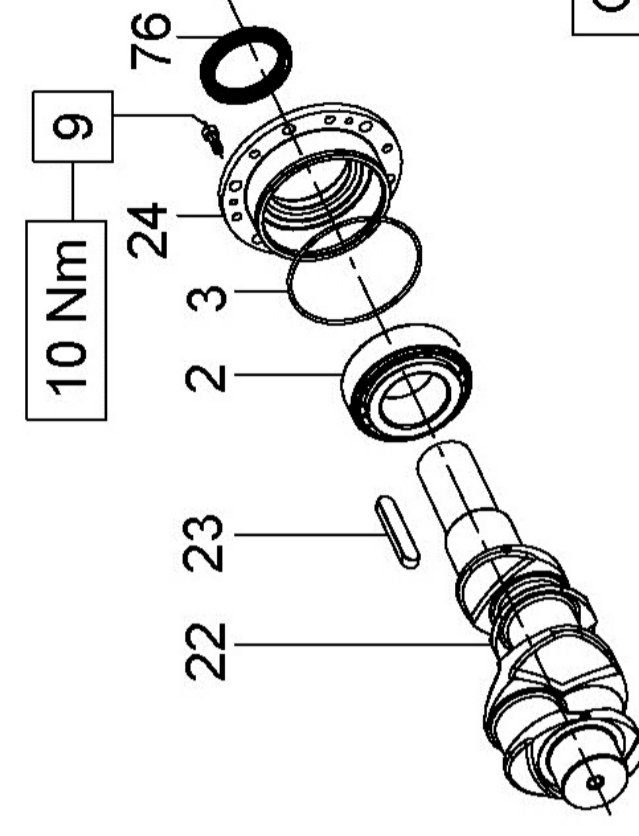
OPTIONAL

Flangia per accoppiamenti diretti a motori idraulici SAE C

Fissare con Loctite 243 col. BLU cod. 12.0064.00



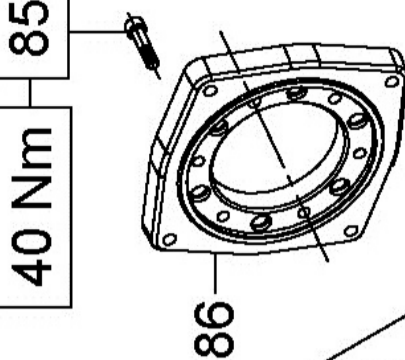
Preso di Forza Diretta Senza Riduttore



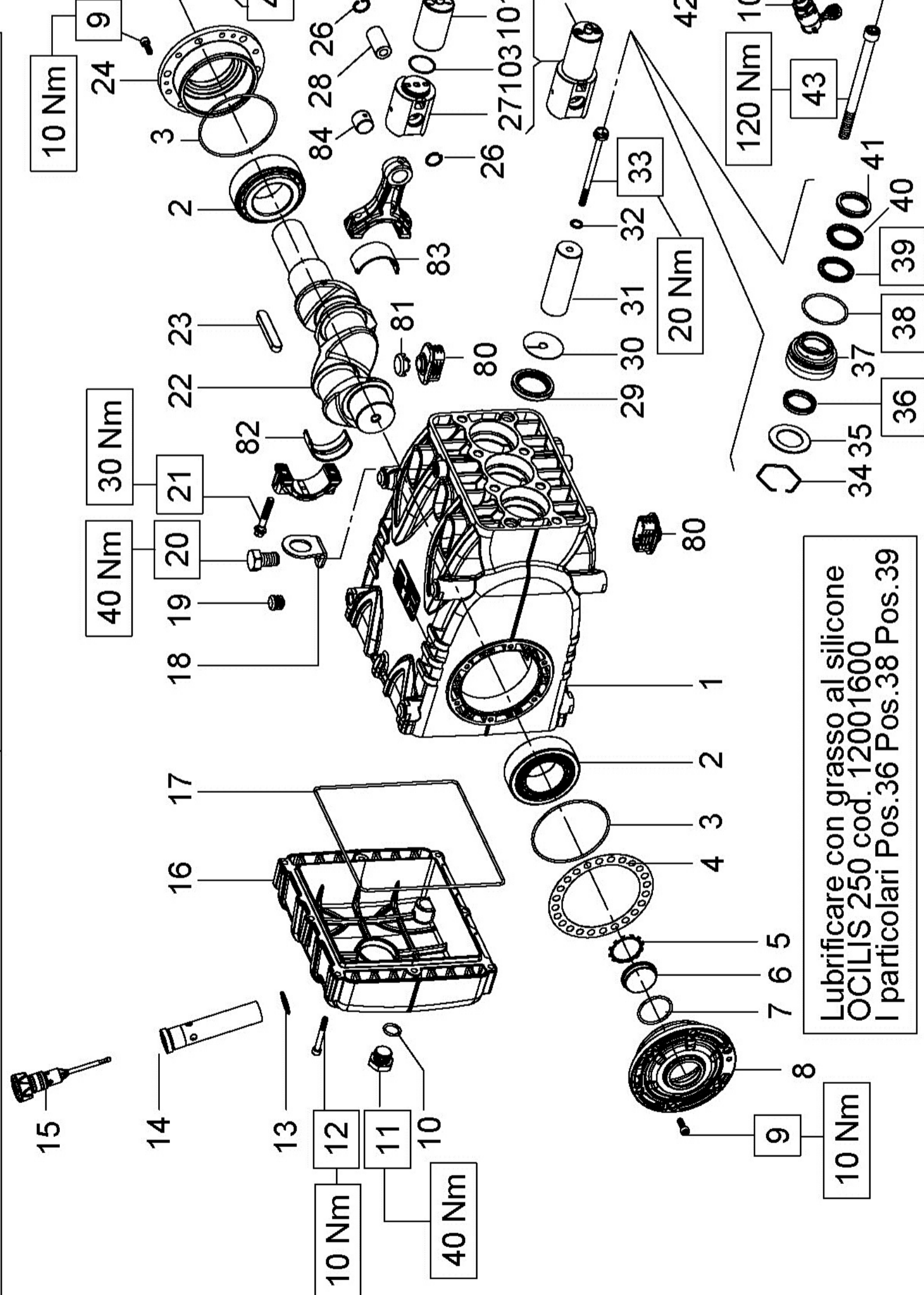
OPTIONAL

Flangia tipo "A" per azionamenti diretti

OPTIONAL



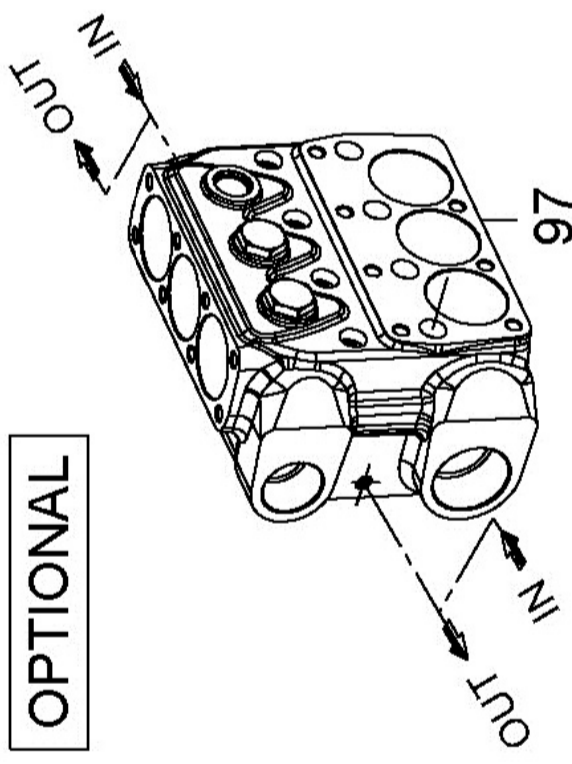
Lubrificare con grasso al silicone OCILIS 250 cod. 12001600 I particolari Pos.36 Pos.38 Pos.39



OPTIONAL

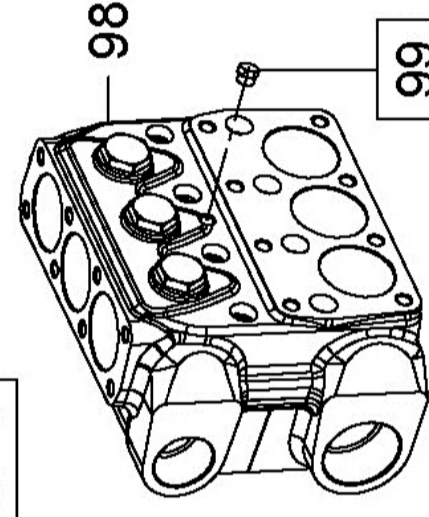
Sistema Flussaggio tenute

OPTIONAL



Versione con attacchi NPT

OPTIONAL



Fissare con Loctite 542 col. ROSSO cod. 12.0062.00 oppure Loxal 53-14

30 Nm

KS HP

Preso di forza ausiliare su lato opposto azionamento

Fissare con Loctite 243 col. BLU cod. 12006400

360 Nm

DIS. COD. 72.9501.00_14

KIT RICAMBIO – SPARE KIT

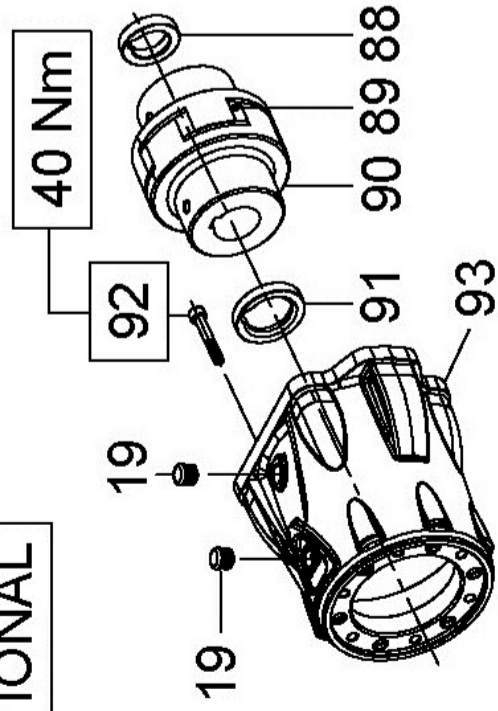
A	Kit tenute pompanti – Plunger packing kit	KS28 (D.28)	KS32 (D.32)
B	Kit valvole aspirazione – Suction valves kit	KIT 2014	KIT 2066
C	Kit valvole di mandata – Outlet valves kit	KIT 2012	
D	Kit tenute complete – Complete seals kit	KIT 2013	
E	Kit bronzine bielle – Conrod bushing kit	KIT 2069	KIT 2070
			KIT 2135

**KS28
KS32**

POS	CODE CODICE	DESCRIPTIONE DESCRIZIONE	NR. PCS.	KIT	POS	CODE CODICE	DESCRIPTIONE DESCRIZIONE	NR. PCS.	KIT
1	71.0100.22	CARTER POMPA	1		42	72.1203.36	TESTATA PER PISTONE D. 28	1	
2	91.8590.00	CUSCINETTO A RULLI	2		43	72.1200.36	TESTATA PER PISTONE D. 32	1	
3	90.3918.00	OR D. 94.92x2.62 NBR 70SH 3375	D	D	44	99.4490.00	VITE M12x160 5931	8	
4	71.2200.81	SPESSORE DI RASAMENTO 0.10 mm.	-		45	98.2142.00	TAPPO PER FORO D. 19	4	
	71.2203.81	SPESSORE DI RASAMENTO 0.25 mm.			46	99.4295.00	VITE M12x35 UNI 5931	4	
5	90.0756.00	ANELLO ARRESTO ZH45	D	D	47	72.2100.36	COPERCHIO VALVOLE ASPIRAZIONE	16	
6	70.2118.01	SPIA LIVELLO OLIO	1		48	72.2103.70	TAPPO VALVOLE	1	
7	90.3877.00	OR D. 39.34x2.62 NBR 70SH 3156	D	D	49	90.5250.00	ANELLO ANTIEST. D. 50.9x55.0x1.5	6	
8	71.1501.22	COPERCHIO LATERALE LATO SPIA	1		50	90.3889.00	OR D. 48.89x2.62 NBR 70SH 3193	6	D
9	99.1867.00	VITE M6x18 UNI 5931	12		51	36.2045.05	GUIDA VALVOLE	12	B-C-D
10	90.3841.00	OR D. 17.13x2.62 NBR 70SH 3068	D	D	52	94.7540.00	MOLLA Dim. 24.7x27.0	6	
11	98.2187.00	TAPPO G 1/2" x10 TEZT ZINC.	1		53	36.2086.51	GUIDA INTERNA VALVOLE	6	
12	99.1968.00	VITE M6x50 5931	8		54	36.2085.02	VALVOLE SFERICA	6	
13	90.3604.00	OR D. 25.12x1.78 NBR 70SH 2100	D	D	55	36.2041.56	SEDE VALVOLE	6	
14	72.2106.95	TUBO PER ASTA LIVELLO OLIO	1		56	90.5240.00	ANELLO ANTIEST. D. 49.5x54.0x1.5	6	
15	98.2120.00	TAPPO CON ASTA D. 21.5x91.0	1		57	36.7136.01	GR. VALVOLE ASPIRAZIONE	6	B-C-D
16	72.1600.22	COPERCHIO POSTERIORE	1		58	98.2266.00	TAPPO G 3/4"x16	3	
17	90.4000.00	OR D. 215.00x3.00 NBR 70SH	D	D	59	90.3850.00	OR D. 21.89x2.62 NBR 70SH 3087	3	
18	71.2230.74	STAFFA DI SOLLEVAMENTO	1		60	72.2101.36	COPERCHIO VALVOLE MANDATA	1	D
19	98.2060.00	TAPPO PER FORO D. 15	4		61	94.7550.00	MOLLA Dim. 25.2x26.0	3	
20	99.4266.00	VITE M12x25 UNI 5739	1		62	36.7137.01	GR. VALVOLE MANDATA	3	C
21	99.3138.00	VITE SERRAGGIO BIELLA	6		63	71.0307.01	BIELLA COMPLETA	3	
22	71.0200.35	ALBERO A GOMITI C. 50	1		64	72.2107.84	GUARNIZIONE SCATOLA RIDUTTORE	3	D
23	91.5000.00	LINGUETTA 12.0x8.0x70.0	2		65	97.6185.00	SPINA CILINDRICA D. 8.0x18.0	1	
24	71.1500.22	COPERCHIO LATERALE LATO PTO	1		66	72.2108.20	SCATOLA RIDUTTORE	1	
25	71.6066.01	GR. GUIDA PISTONE	3		67	97.6152.00	SPINA CILINDRICA D. 5.0x10.0	1	
26	90.0606.00	ANELLO D'ARRESTO 120	6		68	90.3948.00	OR D. 209.22x2.62 NBR 70SH 2-172	1	D
27	71.0507.15	GUIDA PISTONE	3		69	99.3146.00	VITE M8x50 UNI 5931	16	
28	97.7430.00	SPINOTTO D. 20x38	3		70	10.0711.35	CORONA Z34 R. 1.250 - ELICOIDALE	1	
29	90.1678.00	ANELLO RAD. D. 38.0x52.0x7.0/8.5	D	D	71	10.0712.35	CORONA Z37 R. 1.500 - ELICOIDALE	1	
30	96.7140.00	ROSETTA D. 10.0x50.0x1.0	3		72	10.0713.35	CORONA Z40 R. 1.830 - ELICOIDALE	1	
31	71.0406.09	PISTONE D. 28x95	3		73	72.2110.55	RONDELLA FISSAGGIO CORONA	1	
32	72.0400.09	PISTONE D. 32x95	3		74	99.4307.00	VITE M12x40 UNI 5737	1	
33	90.3671.00	OR D. 11.00x2.00 NBR 90SH	D	D	75	91.8577.00	CUSCINETTO A SFERE	1	
34	71.2195.66	VITE FISSAGGIO PISTONE	3		76	10.0708.35	PIGNONE Z27 R. 1.250 - ELICOIDALE	1	
35	90.0797.00	ANELLO D'ARRESTO D. 52	3		77	10.0709.35	PIGNONE Z25 R. 1.500 - ELICOIDALE	1	
36	71.2176.70	ANELLO PER TENUTA D. 28	3		78	10.0710.35	PIGNONE Z22 R. 1.830 - ELICOIDALE	1	
37	72.2105.70	ANELLO PER TENUTA D. 32	3		79	91.8593.00	CUSCINETTO A SFERE	1	
38	90.2750.00	ANELLO TEN. ALT. D. 28.0x36.0x5.5 LP	A-D	A-D	80	72.2109.20	COPERCHIO SCATOLA RIDUTTORE	1	
39	90.2780.00	ANELLO TEN. ALT. D. 32.0x40.0x5.5 LP	A-D	A-D	81	90.1700.00	ANELLO RAD. D. 50.0x65.0x8.0	1	D
40	71.2156.70	SUPPORTO GUARNIZIONI D. 28	3		82	97.5940.00	SPIA LIVELLO OLIO G 1/2"	1	
41	72.2104.70	SUPPORTO GUARNIZIONI D. 32	3		83	90.3585.00	OR D. 10.82x1.78 NBR 70SH 2043	1	D
42	90.3891.00	OR D. 52.07x2.62 NBR 70SH 3206	A-D	A-D	84	98.2042.50	TAPPO G 1/4"x13 TE17 ZINC.	3	
43	90.2755.00	ANELLO RESTOP D. 28.0x45.0x8.5/4.0	A-D	A-D	85	71.2258.51	TAPPO CARTER	6	
44	90.2784.00	ANELLO RESTOP D. 32.0x44.0x5.5/3.0	A-D	A-D	86	71.2259.51	CAPPUCCIO TAPPO CARTER	3	
45	90.2758.00	ANELLO TEN. ALT. D. 28.0x45.0x8.8/5.0 HP	A-D	A-D	87	90.9240.00	SEMIBOCCOLA TESTA BIELLA - SUP.	1	
46	90.2788.00	ANELLO TEN. ALT. D. 32.0x44.0x6.0/3.5 HP	A-D	A-D	88	90.9243.00	SEMIBOCCOLA TESTA BIELLA - INF.	1	
47	70.1003.51	ANELLO DI TESTA PISTONE D. 28	3		89	90.9110.00	BOCCOLA PIEDRE BIELLA	3	E
48	72.1000.51	ANELLO DI TESTA PISTONE D. 32	3		90	10.7446.01	DISPOSITIVO APERTURA VALVOLE	3	E

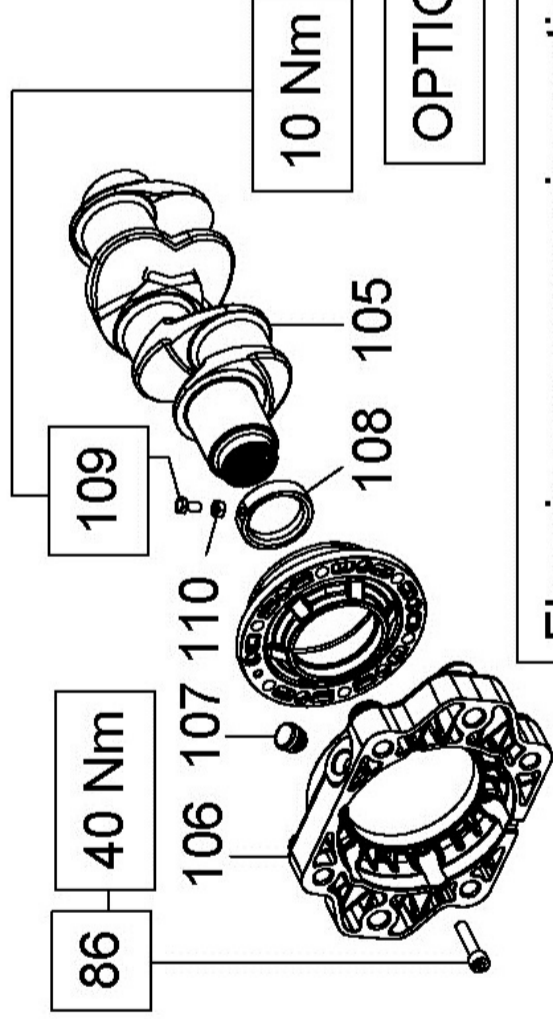
Campana e Giunto per accoppiamenti a motori idraulici SAE C

OPTIONAL

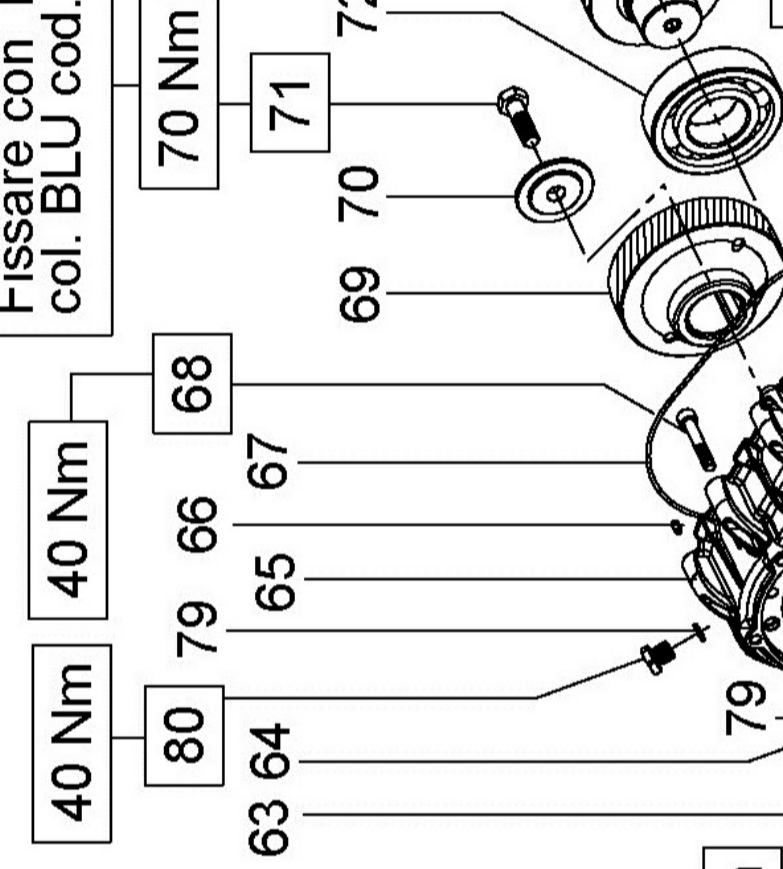


Flangia per accoppiamenti diretti a motori idraulici SAE C

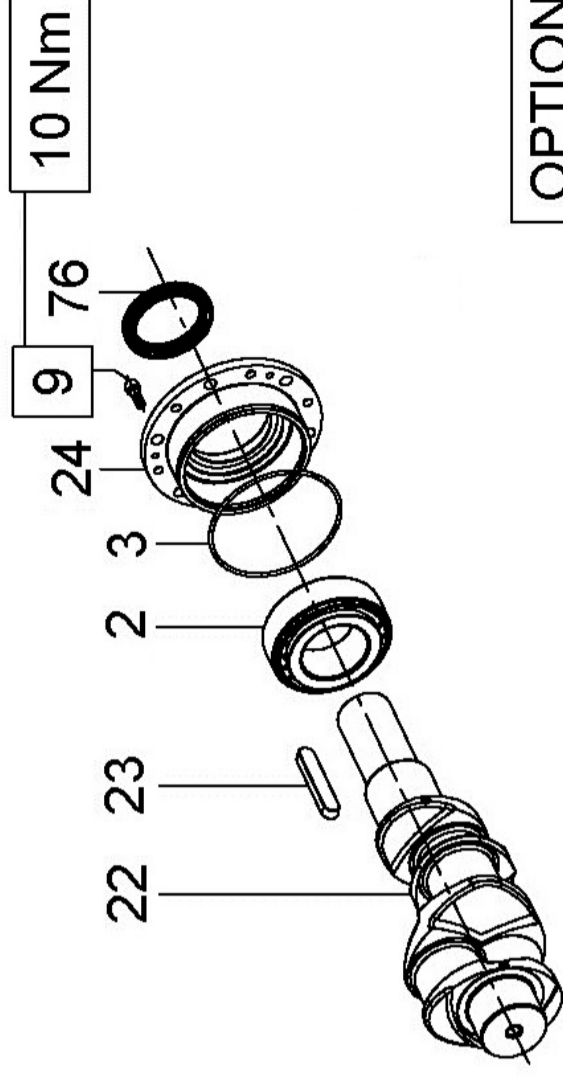
OPTIONAL



Fissare con Loctite 243 col. BLU cod. 12.0064.00

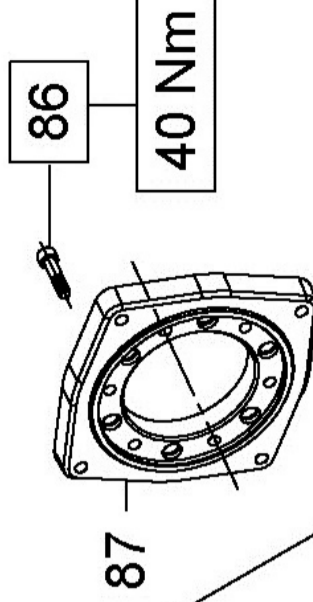


Preso di Forza Diretta Senza Riduttore

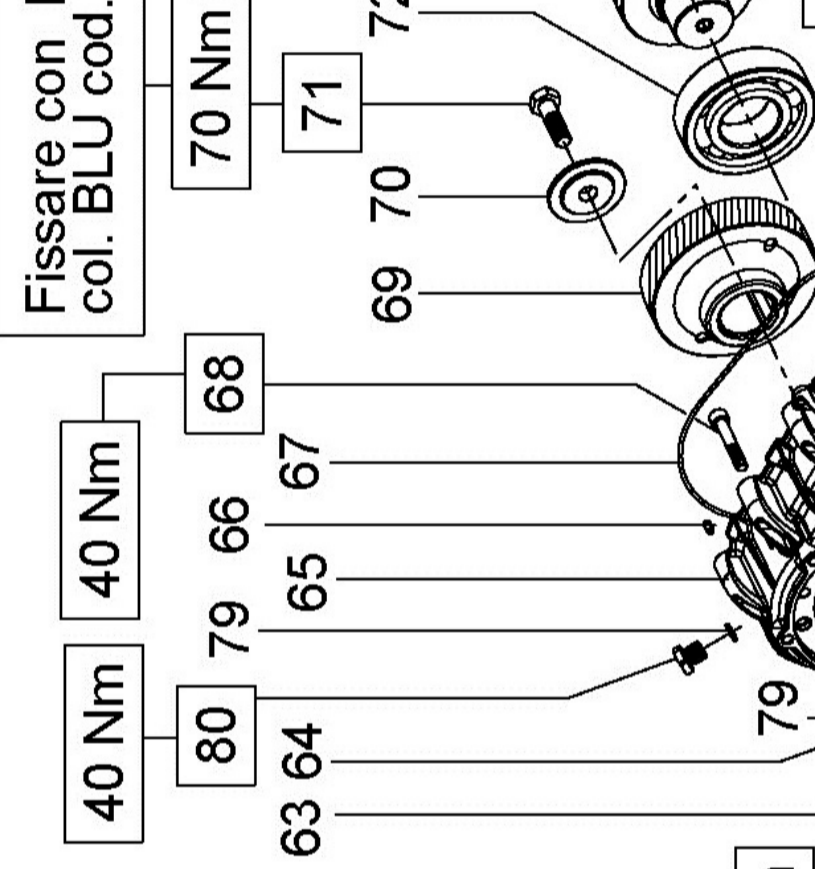
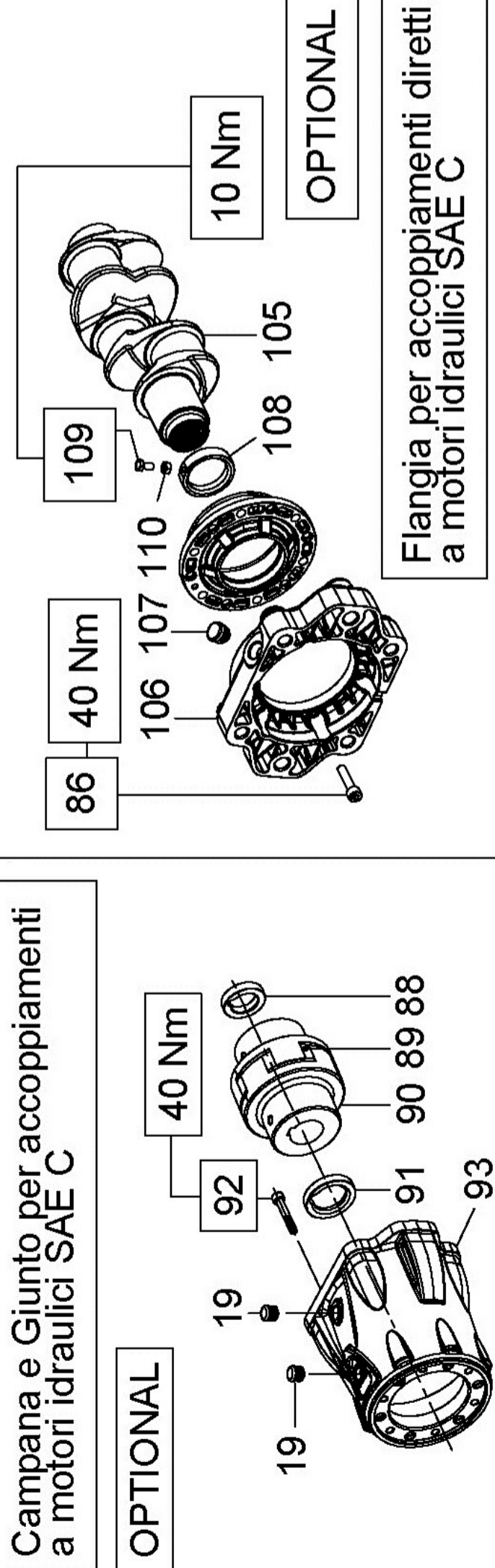


OPTIONAL

Flangia tipo "A" per azionamenti diretti

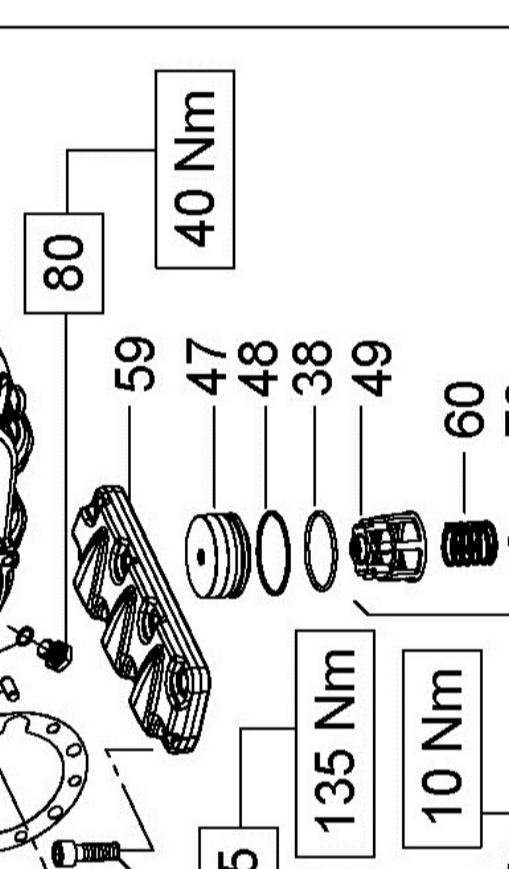


OPTIONAL



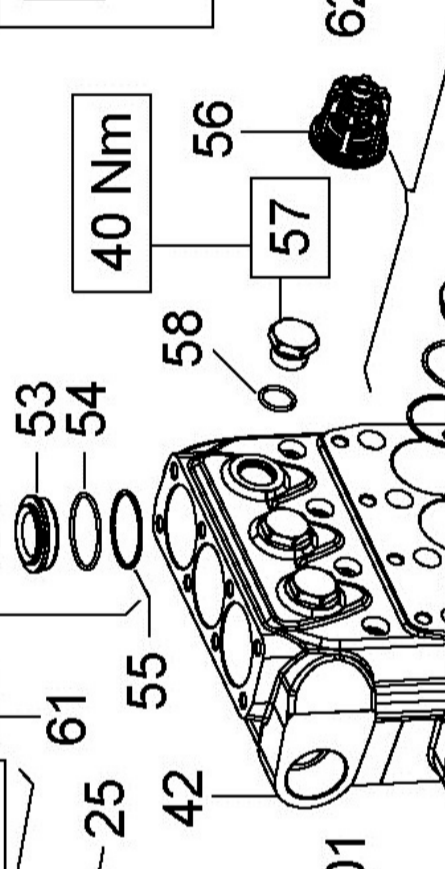
Versione con attacchi NPT

OPTIONAL



Fissare con Loctite 542 col. ROSSO cod. 12.0062.00 oppure Loxeal 53-14

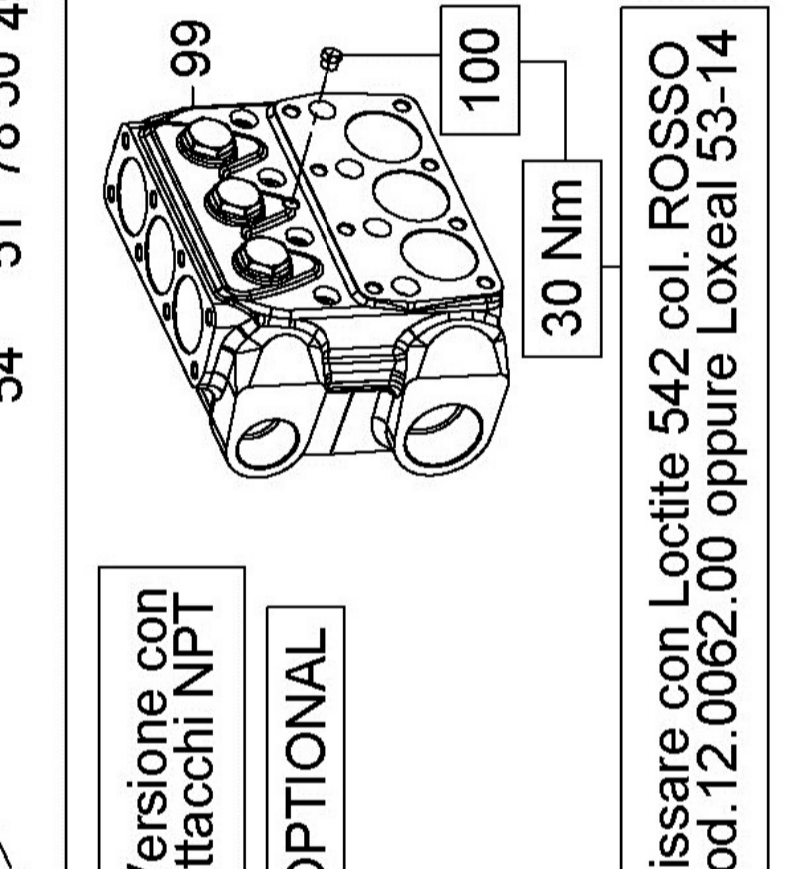
Sistema Flussaggio tenute



OPTIONAL

Lubrificare con grasso al silicone OCILIS 250 cod. 12.0016.00 i particolari pos. 36, pos. 38 e pos. 39

OPTIONAL

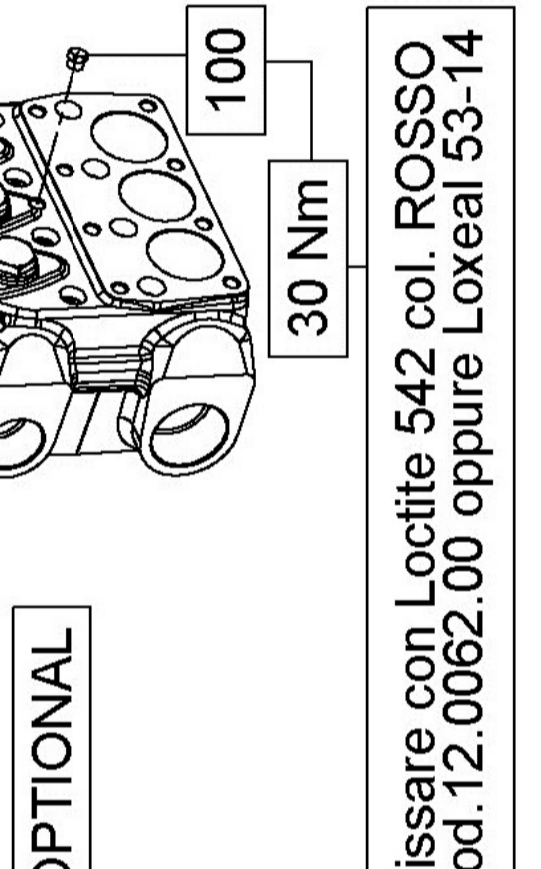


Fissare con Loctite 243 col. BLU cod. 12006400

OPTIONAL

Preso di forza ausiliare su lato opposto azionamento

OPTIONAL



Fissare con Loctite 243 col. BLU cod. 12006400

OPTIONAL

Preso di forza ausiliare su lato opposto azionamento

OPTIONAL

Fissare con Loctite 243 col. BLU cod. 12006400

OPTIONAL

Preso di forza ausiliare su lato opposto azionamento

OPTIONAL

Fissare con Loctite 243 col. BLU cod. 12006400

OPTIONAL

KS LP

DIS. COD. 72.9500.00_14

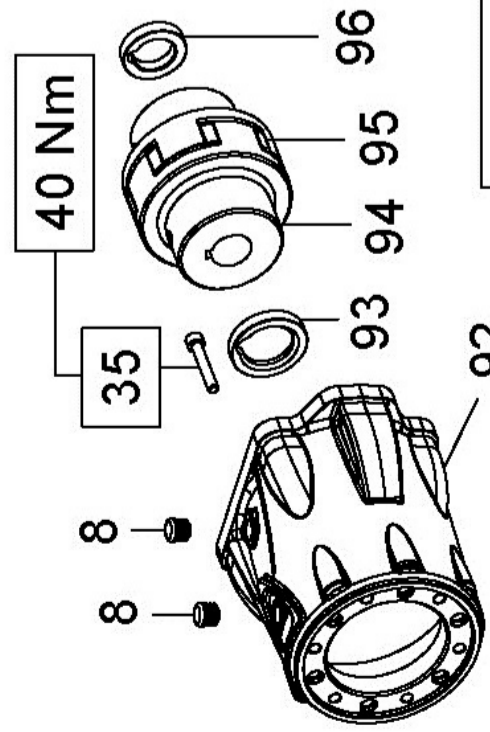
KIT RICAMBIO – SPARE KIT

A	Kit tenute pompanti – Plunger packing kit	KS40 (D.40)
B	Kit valvole aspirazione – Suction valves kit	KS36 (D.36)
C	Kit valvole di mandata – Outlet valves kit	KIT 2018
D	Kit tenute complete – Complete seals kit	KIT 2061 KIT 2062 KIT 2063 KIT 2064
E	Kit bronzine bielle – Conrod bushing kit	KIT 2135

**KS36
KS40**

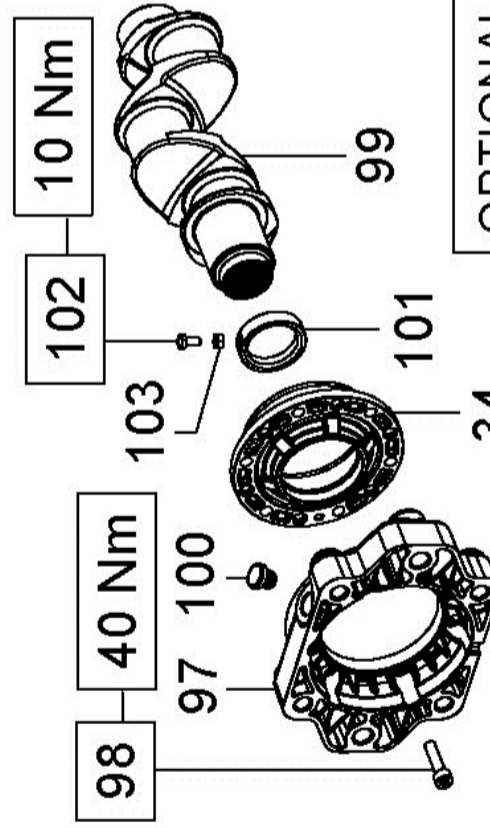
POS	CODE CODICE	DESCRIPTION DESCRIZIONE	NR. PCS.	POS	CODE CODICE	DESCRIPTION DESCRIZIONE	NR. PCS.	KIT	DESCRIPTION DESCRIZIONE	NR. PCS.	KIT	DESCRIPTION DESCRIZIONE	NR. PCS.	KIT	DESCRIPTION DESCRIZIONE	NR. PCS.
1	71.0100.22	CARTER POMPA	1	42	72.1201.36	TESTATA PER PISTONE D. 36	1									
2	91.8590.00	CUSCINETTO A RULLI	2	43	72.1202.36	TESTATA PER PISTONE D. 40	2									
3	90.3918.00	OR D. 94.92x2.62 NBR 70SH 3375	D	44	99.4490.00	VITE M12x160 5931	8			8						
4	71.2200.81	SPESSORE DI RASAMENTO 0.10 mm.	1	45	98.2142.00	TAPPO PER FORO D. 19	4			4						
	71.2203.81	SPESSORE DI RASAMENTO 0.25 mm.	1	46	99.4295.00	VITE M12x35 UNI 5931	16			16						
5	90.0756.00	ANELLO ARRESTO ZI45	D	47	72.2100.36	COPERCHIO VALVOLE ASPIRAZIONE	1			1						
6	70.2118.01	SPHA LIVELLO OLIO	D	48	72.2102.70	TAPPO VALVOLE	6			6						
7	90.3877.00	OR D. 39.34x2.62 NBR 70SH 3156	D	49	90.5268.00	ANELLO ANTIEST. D. 55.9x60.0x1.5	6	D		6	D					
8	71.1501.22	COPERCHIO LATERALE LATO SPA	1	50	36.2061.01	GUIDA VALVOLE	6			6						
9	99.1867.00	VITE M6x18 UNI 5931	12	51	94.7600.00	MOLLA Dm. 28.3x30.7	3			3						
10	90.3841.00	OR D. 17.13x2.62 NBR 70SH 3068	D	52	36.2088.01	VALVOLE SFERICA	6			6						
11	98.2187.00	TAPPO G 1/2"x10 T27 ZINC.	1	53	36.2067.66	SEDE VALVOLE	6			6						
12	99.1968.00	VITE M6x50 5931	8	54	90.3890.00	OR D. 50.47x2.62 NBR 90SH 3200	6	B-C-D		6	B-C-D					
13	90.3604.00	OR D. 25.12x1.78 NBR 70SH 2100	D	55	90.5260.00	ANELLO ANTIEST. D. 51.5x56.0x1.5	6			6						
14	72.2106.95	TUBO PER ASTA LIVELLO OLIO	1	56	36.7151.01	GR. VALVOLE D'ASPIRAZIONE	3			3						
15	98.2120.00	TAPPO CON ASTA D. 21.5x91.0	1	57	98.2266.00	TAPPO G 3/4"x16	3			3						
16	72.1600.22	COPERCHIO POSTERIORE	1	58	90.3850.00	OR D. 21.89x2.62 NBR 70SH 3087	3			3						
17	90.4000.00	OR D. 215.00x3.00 NBR 70SH	D	59	72.2101.36	COPERCHIO VALVOLE MANDATA	1			1						
18	71.2230.74	STAFFA DI SOLLEVAMENTO	1	60	94.7605.00	MOLLA Dm. 28.5x32.0	3			3						
19	98.2060.00	TAPPO PER FORO D. 15	4	61	36.2077.01	GR. VALVOLE DI MANDATA	3			3						
20	99.4266.00	VITE M12x25 UNI 5739	1	62	71.0307.01	BIELLA COMPLETA	3			3						
21	99.3138.00	VITE SERRAGGIO BIELLA	6	63	72.2107.84	GUARNIZIONE SCATOLA RIDUTTORE	6			6						
22	71.0200.35	ALBERO A GOMITI C. 50	2	64	97.6185.00	SPINA CILINDRICA D. 8.0x18.0	1			1						
23	91.5000.00	LINGUETTA 12.0x8.0x70.0	2	65	72.2108.20	SCATOLA RIDUTTORE	1			1						
24	71.1500.22	COPERCHIO LATERALE LATO PTO	1	66	97.6152.00	SPINA CILINDRICA D. 5.0x10.0	1			1						
25	71.6066.01	GR. GUIDA PISTONE	3	67	90.3948.00	OR D. 209.22x2.62 NBR 70SH 2-172	16			16						
26	90.0606.00	ANELLO D'ARRESTO J20	3	68	99.3146.00	VITE M8x50 UNI 5931	1			1						
27	71.0507.15	GUIDA PISTONE	6		10.0711.35	CORONA Z34 R. 1.250 - ELICOIDALE	1			1						
28	97.7430.00	SPINOTTO D. 20x38	3	69	10.0712.35	CORONA Z37 R. 1.500 - ELICOIDALE	1			1						
29	90.1678.00	ANELLO RAD. D. 38.0x52.0x7.0/8.5	3		10.0713.35	CORONA Z40 R. 1.830 - ELICOIDALE	1			1						
30	96.7140.00	ROSETTA D. 10.0x50.0x1.0	3	70	72.2110.55	RONDELLA FISSAGGIO CORONA	1			1						
31	71.0404.09	PISTONE D. 36x95	3	71	99.4307.00	VITE M12x40 5739	1			1						
	71.0405.09	PISTONE D. 40x95	3	72	91.8577.00	CUSCINETTO A SFERE	1			1						
32	90.3671.00	OR D. 11.00x2.00 NBR 90SH	D		10.0708.35	PIGNONE Z27 R. 1.250 - ELICOIDALE	1			1						
33	71.2195.66	VITE FISSAGGIO PISTONE	3	73	10.0709.35	PIGNONE Z25 R. 1.500 - ELICOIDALE	1			1						
34	90.0797.00	ANELLO D'ARRESTO D. 52	3		10.0710.35	PIGNONE Z22 R. 1.830 - ELICOIDALE	1			1						
35	71.2182.70	ANELLO PER TENUTA D. 40	3	74	91.8593.00	CUSCINETTO A SFERE	1			1						
36	90.2798.00	ANELLO TEN. ALT. D. 36.0x44.0x5.5 LP	A-D	75	72.2109.20	COPERCHIO SCATOLA RIDUTTORE	1			1						
	90.2828.00	ANELLO TEN. ALT. D. 40.0x48.0x5.5 LP	A-D	76	90.1700.00	ANELLO RAD. D. 50.0x65.0x8.0	1			1						
37	71.2154.70	SUPPORTO GUARNIZIONI D. 36	3	77	97.5940.00	SPHA LIVELLO OLIO G 1/2"	1			1						
	71.2155.70	SUPPORTO GUARNIZIONI D. 40	3	78	96.2090.51	GUIDA INTERNA VALVOLE	6			6						
38	90.3891.00	OR D. 52.07x2.62 NBR 70SH 3206	A-D	79	90.3585.00	TAPPO G 1/4"x13 TEL7 ZINC.	2			2						
	90.2818.00	ANELLO RESTOP D. 36.0x48.0x6.0/3.0	A-D	80	98.2042.50	TAPPO CARTER	6			6						
	90.2838.00	ANELLO RESTOP D. 40.0x55.0x8.0/4.5	A-D	81	71.2258.51	CAPPUCETTO TAPPO CARTER	3			3						
	90.2820.00	ANELLO TEN. ALT. D. 36.0x48.0x6.0/3.5 HP	A-D	82	71.2259.51	SEMIBOCCOLA TESTA BIELLA - SUP.	3			3						
	90.2832.00	ANELLO TEN. ALT. D. 40.0x55.0x7.5/4.5 HP	A-D	83	90.9240.00	SEMIBOCCOLA TESTA BIELLA - INF.	3			3						
41	71.1002.51	ANELLO DI TESTA PISTONE D. 36	3	85	90.9110.00	BOCCOLA PIEDE BIELLA	3			3						
	71.1003.51	ANELLO DI TESTA PISTONE D. 40	3	101	10.7446.01	DISPOSITIVO APERTURA VALVOLE	3			3						

Campana e Giunto per accoppiamenti a motori idraulici SAE-C



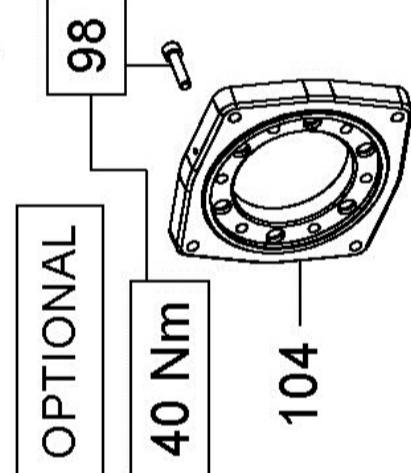
OPTIONAL

Flangia per accoppiamenti diretti a motori idraulici SAE-C



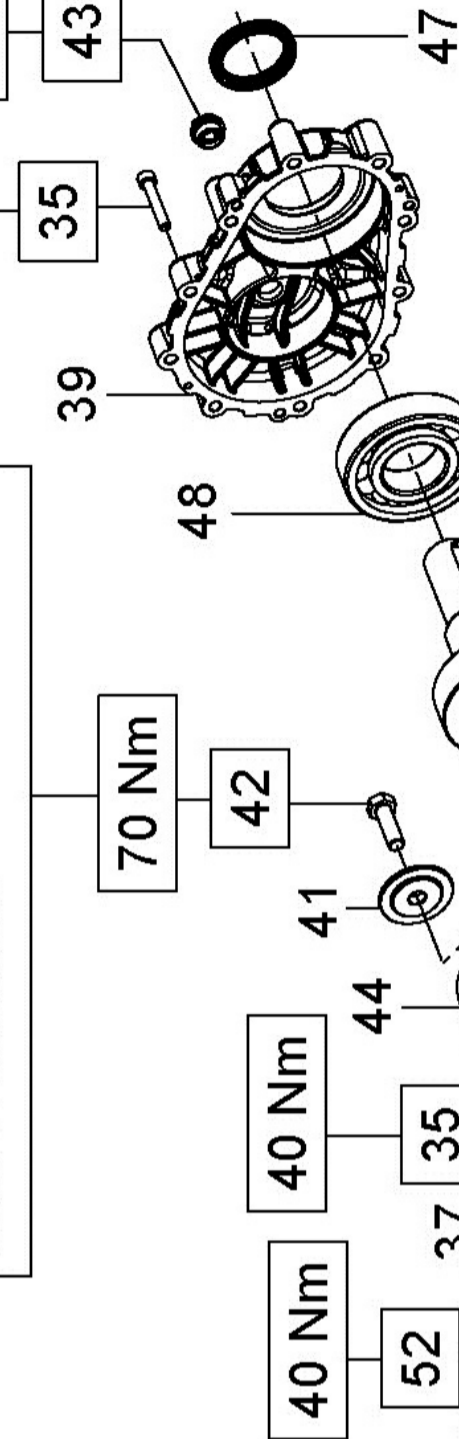
OPTIONAL

Flangia tipo 'A' per azionamenti diretti

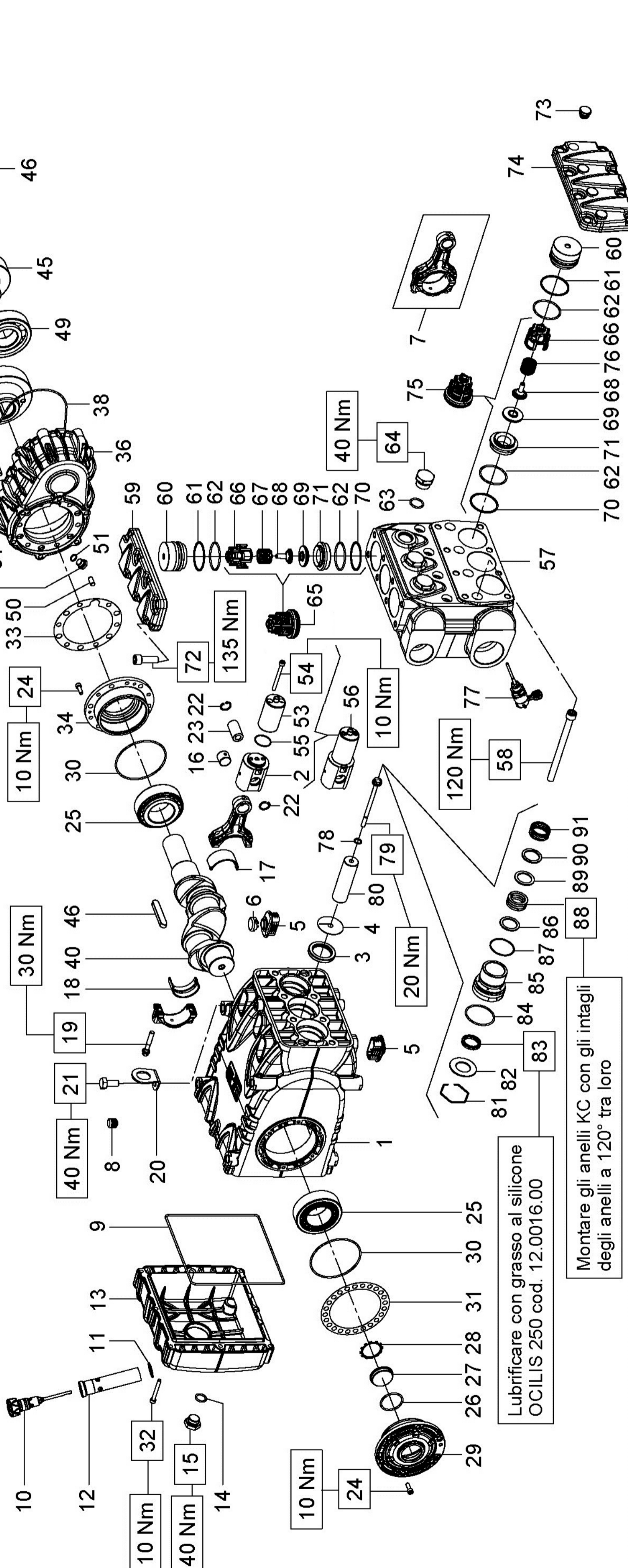


OPTIONAL

Fissare con Loctite 243 col. BLU cod. 12.0064.00



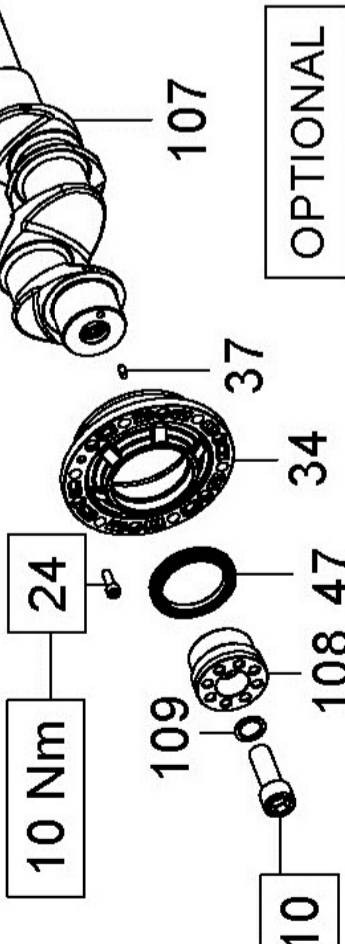
OPTIONAL



Lubrificare con grasso al silicone OCILIS 250 cod. 12.0016.00

Montare gli anelli KC con gli intagli degli anelli a 120° tra loro

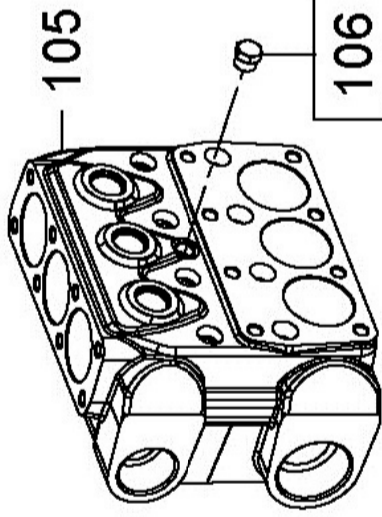
Fissare con Loctite 243 col. BLU cod. 12.0064.00



Preso di forza ausiliare su lato opposto azionamento

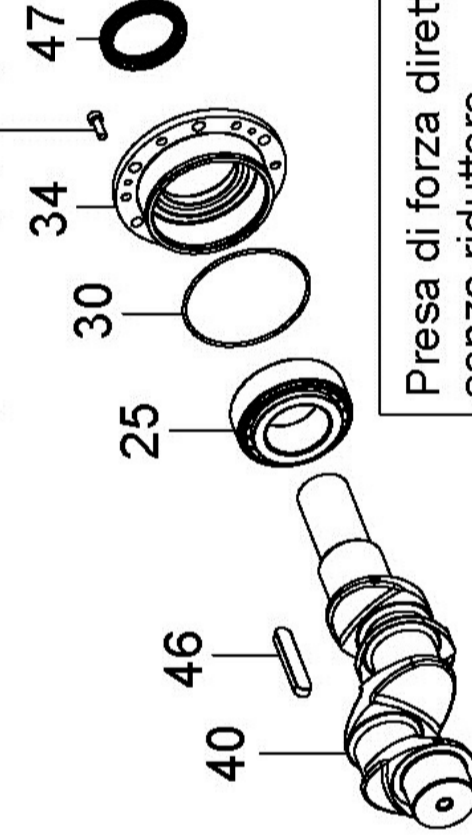
OPTIONAL

Versione con attacchi NPT



Fissare con Loctite 542 col. ROSSO cod. 12.0062.00 oppure LOXEAL 53-14

OPTIONAL



Preso di forza diretta senza riduttore

135 Nm

KSR HP

DIS. COD. 72.9511.00_0

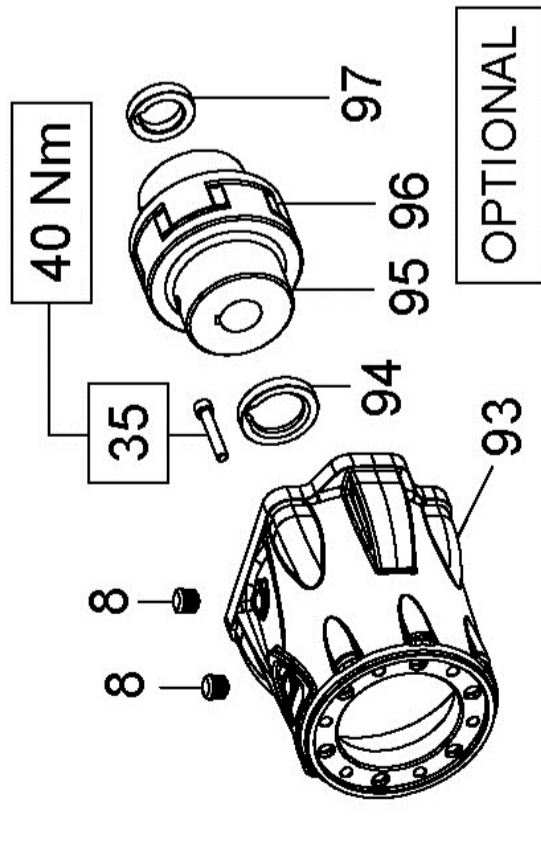
KIT RICAMBIO – SPARE KIT

A	Kit tenute pompanti – Plunger packing kit	KSR28 (D.28)	KSR32 (D.32)
B	Kit valvole aspirazione – Suction valves kit	KIT 2399	KIT 2401
C	Kit valvole di mandata – Outlet valves kit	KIT 2012	
D	Kit tenute complete – Complete seals kit	KIT 2420	KIT 2421
E	Kit bronzine bielle – Conrod bushing kit	KIT 2135	

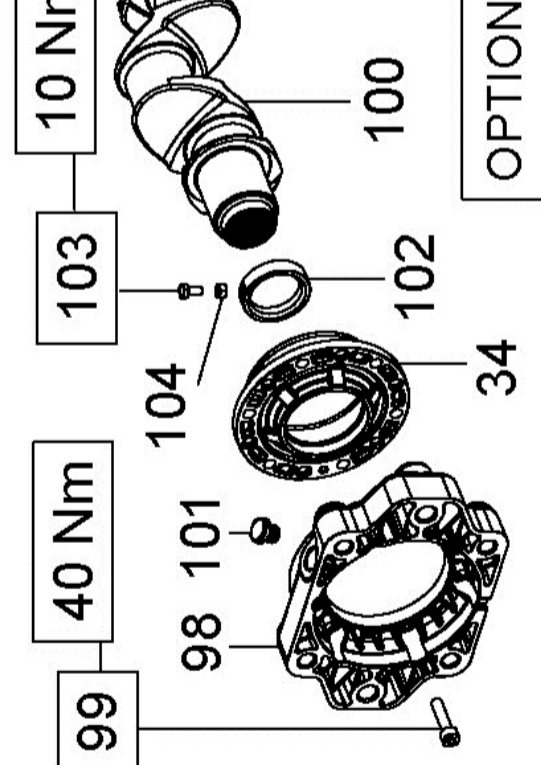
KSR28 KSR32

POS	CODE CODICE	DESCRIPTIONE DESCRIZIONE	KIT	NR. PCS.	POS	CODE CODICE	DESCRIPTIONE DESCRIZIONE	KIT	NR. PCS.
1	71.0100.22	CARTER POMPA		1	46	91.5000.00	LINGUETTA 12.0x8.0x70.0		2
2	71.0507.15	GUIDA PISTONE		3	47	90.1700.00	ANELLO RAD. D. 50.0x65.0x8.0	D	1
3	90.1678.00	ANELLO RAD. D. 38.0x52.0x7.0/8.5	D	3	48	91.8593.00	CUSCINETTO A SFERE		1
4	96.7140.00	ROSETTA D. 10.0x50.0x1.0		3	49	91.8577.00	CUSCINETTO A SFERE		1
5	71.2258.51	TAPPO CARTER		6	50	97.6185.00	SPINA CILINDRICA D. 8.0x18.0		1
6	71.2259.51	CAPPUCCIO TAPPO CARTER		3	51	90.3585.00	OR D. 10.82x1.78 NBR 70SH 2043	D	2
7	71.0307.01	BIELLA COMPLETA		3	52	98.2042.50	TAPPO G 1/4"x13 TE17 ZINC.		2
8	98.2060.00	TAPPO PER FORO D. 15		4	53	71.0508.66	STELO GUIDA PISTONE		3
9	90.4000.00	OR D. 215.00x3.00 NBR 70SH		1	54	99.1994.00	VITE M6x65 5931		6
10	98.2120.00	TAPPO CON ASTA D. 21.5x91.0	D	1	55	90.3528.00	OR D. 29.00x1.50 NBR 70SH	D	3
11	90.3604.00	OR D. 25.12x1.78 NBR 70SH 2100		1	56	71.6066.01	GR. GUIDA PISTONE		3
12	72.2106.95	TUBO PER ASTA LIVELLO OLIO	D	1	57	72.1210.36	TESTATA POMPA D. 28		1
13	72.1600.22	COPERCHIO POSTERIORE		1					
14	90.3841.00	OR D. 17.13x2.62 NBR 70SH 3068	D	1	58	99.4490.00	VITE M12x160 5931	D	8
15	98.2187.00	TAPPO G 1/2"x10 TE27 ZINC.		1	59	72.2101.36	COPERCHIO VALVOLE MANDATA		1
16	90.9110.00	BOCCOLA PIEDE BIELLA		3	60	72.2103.70	TAPPO VALVOLE		6
17	90.9240.00	SEMIBOCCOLA TESTA BIELLA - SUP.	E	3	61	90.5250.00	ANELLO ANTIEST. D. 50.9x55.0x1.5	D	6
18	90.9243.00	SEMIBOCCOLA TESTA BIELLA - INF.	E	3	62	90.3889.00	OR D. 48.89x2.62 NBR 70SH 3193	B-C-D	12
19	99.3138.00	VITE SERRAGGIO BIELLA		6	63	90.3850.00	OR D. 21.89x2.62 NBR 70SH 3087	D	3
20	71.2230.74	STAFFA DI SOLLEVAMENTO		1	64	98.2266.00	TAPPO G 3/4"x16		3
21	99.4266.00	VITE M12x25 UNI 5739		1	65	36.7137.01	GR. VALVOLE MANDATA	C	3
22	90.0606.00	ANELLO D'ARRESTO J20		6	66	36.2045.05	GUIDA VALVOLE		6
23	97.7430.00	SPINOTTO D. 20x38		3	67	94.7550.00	MOLLA Dm. 25.2x26.0		3
24	99.1867.00	VITE M6x18 UNI 5931		12	68	36.2086.51	GUIDA INTERNA VALVOLE		6
25	91.8590.00	CUSCINETTO A RULLI		2	69	36.2085.02	VALVOLE SFERICA		6
26	90.3877.00	OR D. 39.34x2.62 NBR 70SH 3156	D	1	70	90.5240.00	ANELLO ANTIEST. D. 49.5x54.0x1.5	B-C-D	6
27	70.2118.01	SPIA LIVELLO OLIO		1	71	36.2041.56	SEDE VALVOLE		6
28	90.0756.00	ANELLO ARRESTO Z/45	D	1	72	94.4295.00	VITE M12x35 5931		16
29	71.1501.22	COPERCHIO LATERALE LATO SPIA		1	73	98.2142.00	TAPPO PER FORO D. 19		4
30	90.3918.00	OR D. 94.92x2.62 NBR 70SH 3375	D	2	74	72.2100.36	COPERCHIO VALVOLE ASPIRAZIONE		1
31	71.2200.81	SPESSORE DI RASAMENTO 0.10 mm.		-	75	36.7136.01	GR. VALVOLE ASPIRAZIONE	B	3
	71.2203.81	SPESSORE DI RASAMENTO 0.25 mm.		-	76	94.7540.00	MOLLA Dm. 24.7x27.0		3
32	99.1968.00	VITE M6x50 5931		8	77	10.7446.01	DISPOSITIVO APERTURA VALVOLE		3
33	72.2107.84	GUARNIZIONE SCATOLA RIDUTTORE	D	1	78	90.3671.00	OR D. 11.00x2.00 NBR 90SH	D	3
34	71.1500.22	COPERCHIO LATERALE LATO PTO		1	79	71.2195.66	VITE FISSAGGIO PISTONE		3
35	99.3146.00	VITE M8x50 UNI 5931		16	80	71.0406.09	PISTONE D. 28x95		3
36	72.2108.20	SCATOLA RIDUTTORE		1					
37	97.6152.00	SPINA CILINDRICA D. 5.0x10.0	D	1	81	90.0797.00	ANELLO D'ARRESTO D. 52		3
38	90.3948.00	OR D. 209.22x2.62 NBR 70SH 2-172		1	82	71.2176.70	ANELLO PER TENUTA D. 28		3
39	72.2109.20	COPERCHIO SCATOLA RIDUTTORE		1					
40	71.0200.35	ALBERO A GOMITI C. 50	A-D	1	83	90.2750.00	ANELLO TEN. ALT. D. 28.0x36.0x5.5 LP	A-D	3
41	72.2110.55	RONDELLA FISSAGGIO CORONA	A-D	1	84	90.2780.00	ANELLO TEN. ALT. D. 32.0x40.0x5.5 LP	A-D	3
42	99.4307.00	VITE M12x40 UNI 5737		1					
43	97.5940.00	SPIA LIVELLO OLIO G 1/2"		1	85	90.3891.00	OR D. 52.07x2.62 NBR 70SH 3206	A-D	3
							SUPPORTO GUARNIZIONI D. 28		3
							SUPPORTO GUARNIZIONI D. 32		3
44	10.0711.35	CORONA Z34 R. 1.250 - ELICOIDALE		1	86	71.2298.56	PISTONE D. 28x95	A-D	3
							PISTONE D. 32x95	A-D	3
							PISTONE D. 28.0x38.0x2.0	A-D	3
							PISTONE D. 32.0x42.0x2.0	A-D	3
45	10.0708.35	PIGNONE Z25 R. 1.250 - ELICOIDALE		1	87	90.3623.00	OR D. 44.17x1.78 NBR 70SH 2175	A-D	3
							ANELLI TEN. ALT. KC D. 28.0x38.0x15.0	A-D	3
							ANELLI TEN. ALT. KC D. 32.0x42.0x15.0	A-D	3

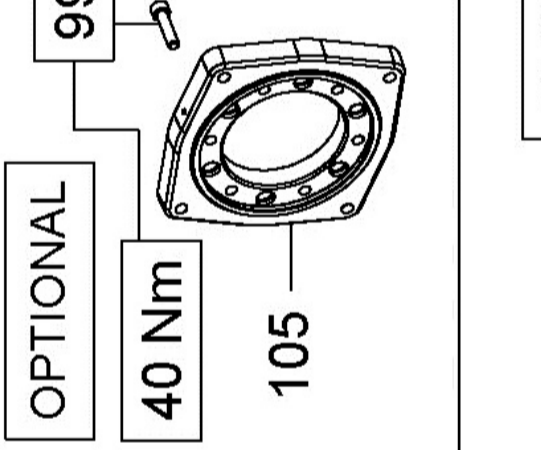
Campana e Giunto per accoppiamenti a motori idraulici SAE-C



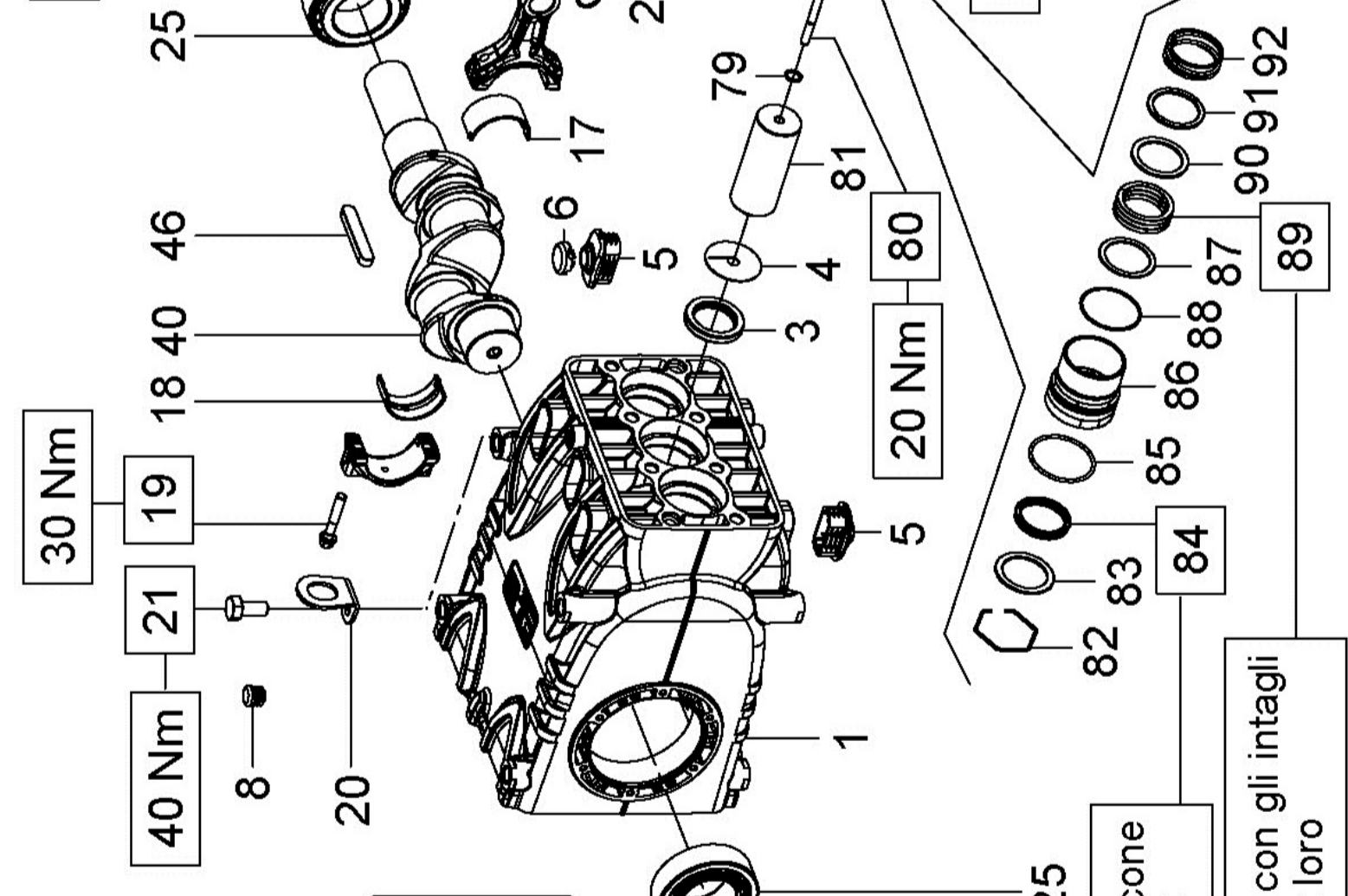
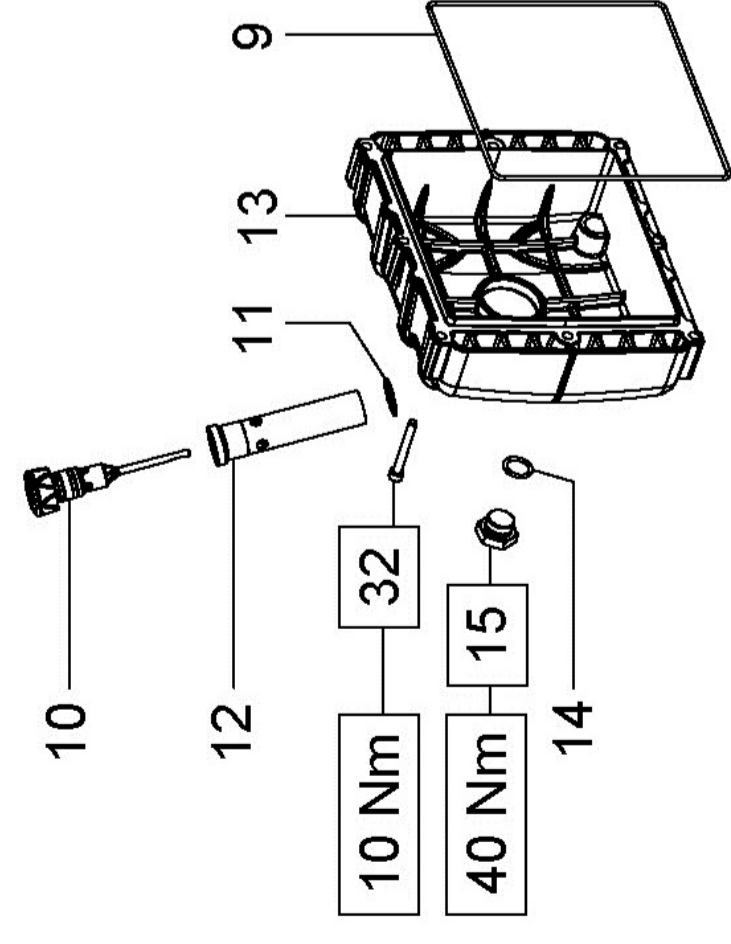
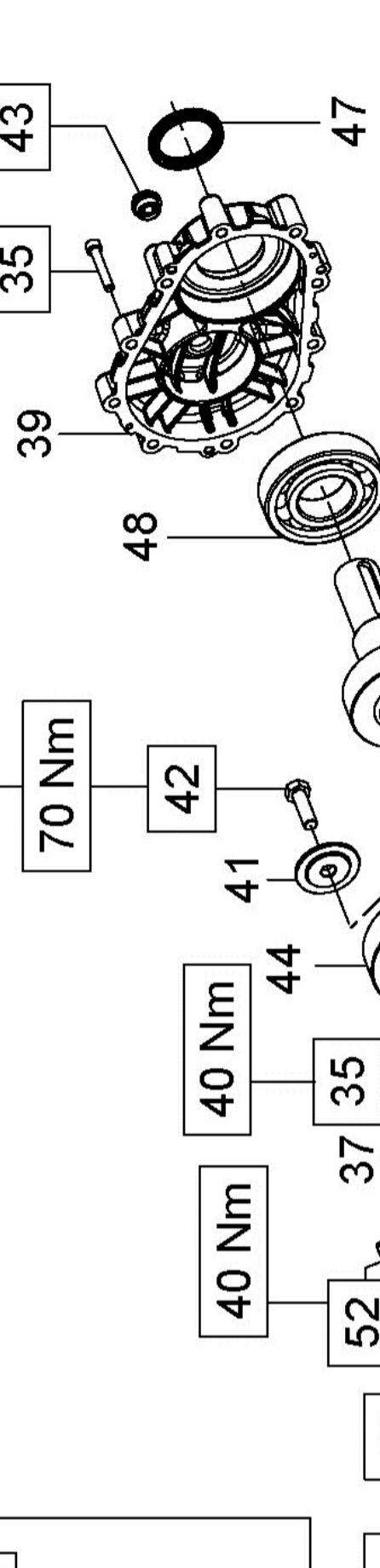
Flangia per accoppiamenti diretti a motori idraulici SAE-C



Flangia tipo 'A' per azionamenti diretti



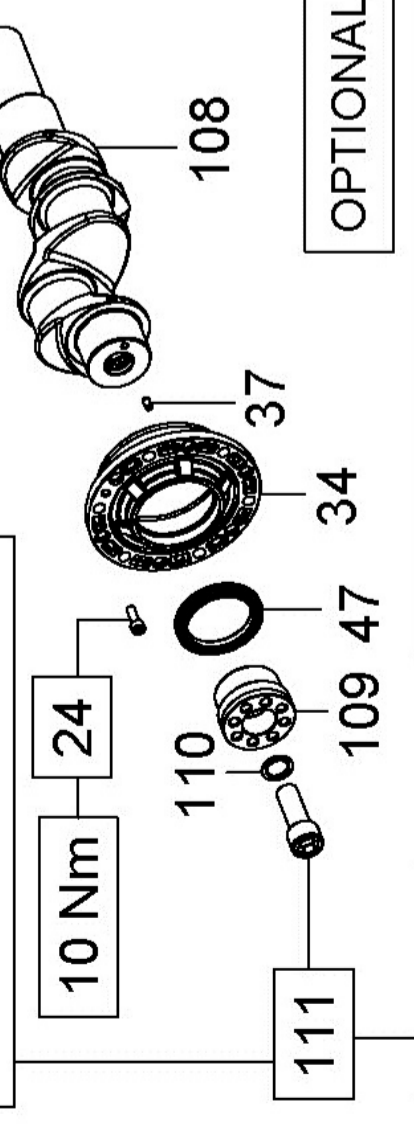
Fissare con Loctite 243 col. BLU cod. 12.0064.00



Lubrificare con grasso al silicone OCILIS 250 cod. 12.0016.00

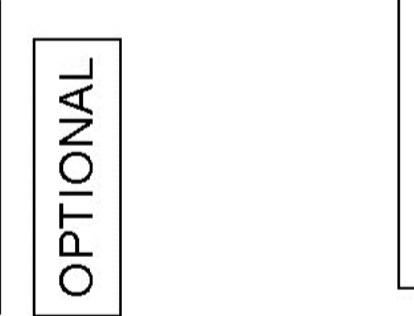
Montare gli anelli KC con gli intagli degli anelli a 120° tra loro

Fissare con Loctite 243 col. BLU cod. 12.0064.00



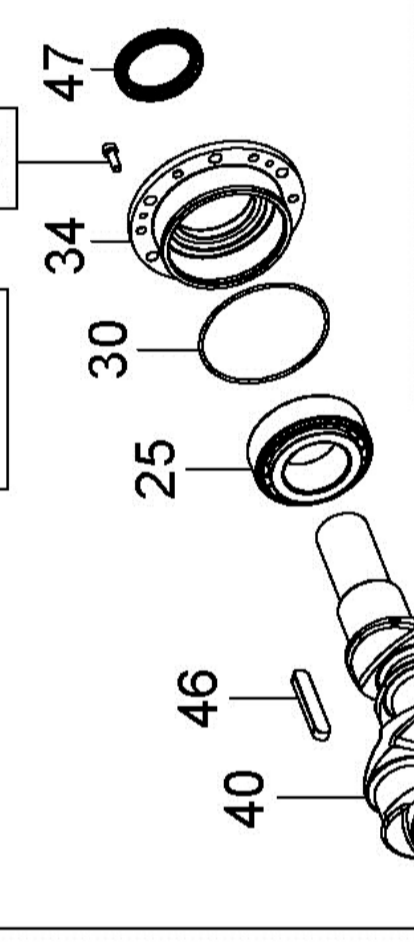
Preso di forza ausiliare su lato opposto azionamento

Versione con attacchi NPT



Fissare con Loctite 542 col. ROSSO cod. 12.0062.00 oppure LOXEAL 53-14

OPTIONAL



Preso di forza diretta senza riduttore

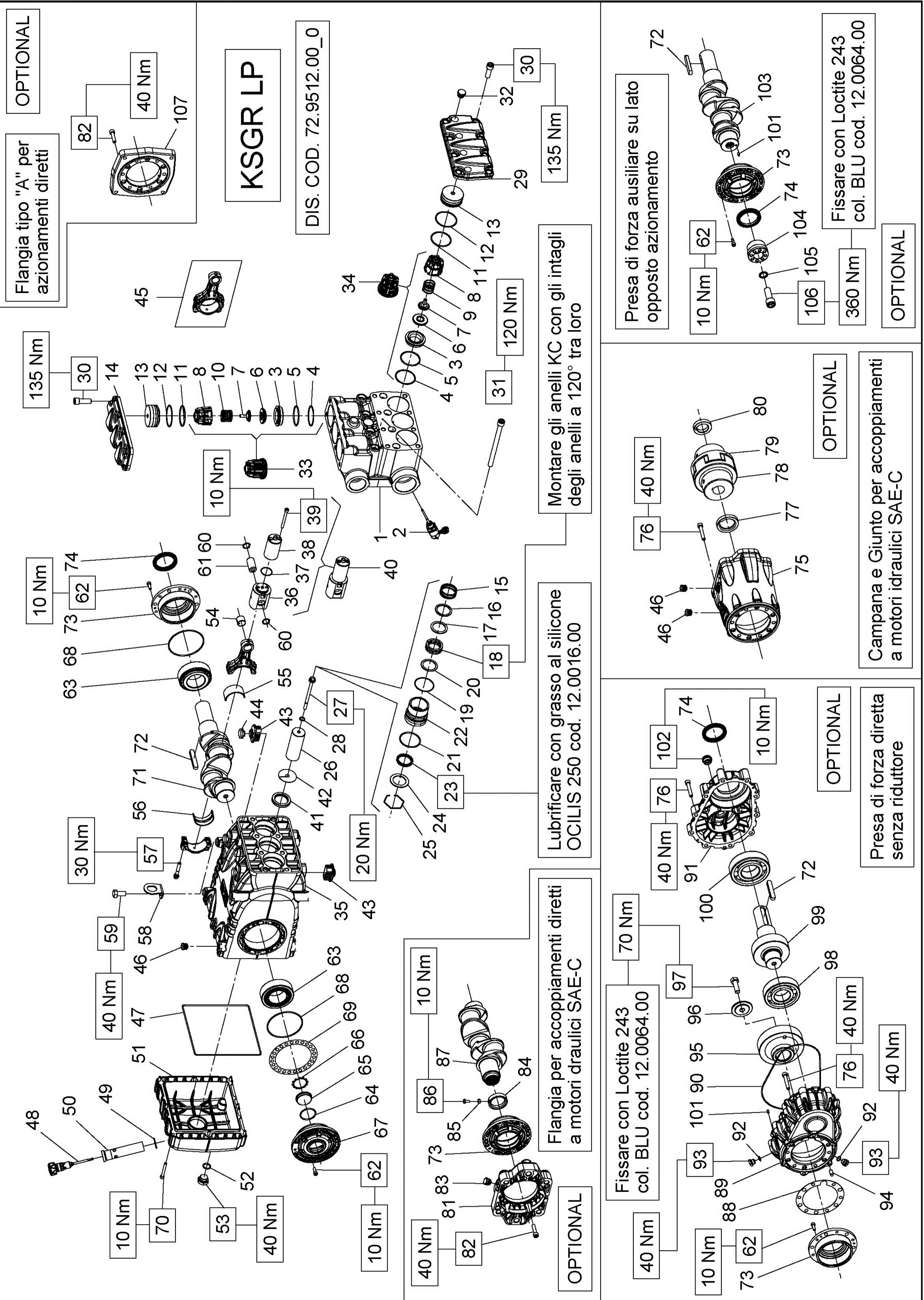
KSR LP

DIS. COD. 72.9510.00_0

KIT RICAMBIO – SPARE KIT		KSR36 (D.36)	KSR40 (D.40)
A	Kit tenute pompanti – Plunger packing kit	KIT 2402	KIT 2392
B	Kit valvole aspirazione – Suction valves kit	KIT 2061	
C	Kit valvole di mandata – Outlet valves kit	KIT 2062	
D	Kit tenute complete – Complete seals kit	KIT 2422	KIT 2423
E	Kit bronzine bielle – Conrod bushing kit	KIT 2135	

KSR36
KSR40

POS	CODE CODICE	DESCRIPTION DESCRIZIONE	KIT	NR. PCS.	POS	CODE CODICE	DESCRIPTION DESCRIZIONE	KIT	NR. PCS.
1	71.0100.22	CARTER POMPA		1	46	91.5000.00	LINGUETTA 12.0x8.0x70.0		2
2	71.0507.15	GUIDA PISTONE		3	47	90.1700.00	ANELLO RAD. D. 50.0x65.0x8.0	D	1
3	90.1678.00	ANELLO RAD. D. 38.0x52.0x7.0/8.5	D	48	91.8593.00	CUSCINETTO A SFERE		1	3
4	96.7140.00	ROSETTA D. 10.0x50.0x1.0		49	91.8577.00	CUSCINETTO A SFERE		1	3
5	71.2258.51	TAPPO CARTER		6	50	97.6185.00	SPINA CILINDRICA D. 8.0x18.0		1
6	71.2259.51	CAPPUCCIO TAPPO CARTER		51	90.3585.00	OR D. 10.82x1.78 NBR 70SH 2043		1	3
7	71.0307.01	BIELLA COMPLETA		52	98.2042.50	TAPPO G 1/4"x13 TE17 ZINC.	D	2	2
8	98.2060.00	TAPPO PER FORO D. 15		53	71.0508.66	STELO GUIDA PISTONE		3	12
9	90.4000.00	OR D. 215.00x3.00 NBR 70SH	D	54	99.1994.00	VITE M6x65 5931		6	2
10	98.2120.00	TAPPO CON ASTA		55	90.3528.00	OR D. 29.00x1.50 NBR 70SH	D	3	2
11	90.3604.00	OR D. 25.12x1.78 NBR 70SH 2100		56	71.6066.01	GR. GUIDA PISTONE		3	1
12	72.2106.95	TUBO PER ASTA LIVELLO OLIO		57	72.1212.36	TESTATA POMPA D. 40		1	1
13	71.1600.22	COPERCHIO POSTERIORE			72.1213.36	TESTATA POMPA D. 40			
14	90.3841.00	OR D. 17.13x2.62 NBR 70SH 3068		58	99.4490.00	VITE M12x160 5931		8	8
15	98.2187.00	TAPPO G 1/2x10 TE27 ZINC.	D	59	72.2101.36	COPERCHIO VALVOLA MANDATA		1	1
16	90.9110.00	BOCCOLA PIEDE BIELLA		60	72.2102.70	TAPPO VALVOLE		6	6
17	90.9240.00	SEMIBOCCOLA TESTA BIELLA - SUP.	E	61	90.5268.00	ANELLO ANTIEST. D. 55.9x60.0x1.5	D	6	2
18	90.9243.00	SEMIBOCCOLA TESTA BIELLA - INF.	E	62	90.3891.00	OR D. 52.07x2.62 NBR 70SH 3206	A-D	6	6
19	99.3138.00	VITE SERRAGGIO BIELLA		63	90.3850.00	OR D. 21.89x2.62 NBR 70SH 3087	D	3	1
20	71.2230.74	STAFFA DI SOLLEVAMENTO		64	98.2266.00	TAPPO G 3/4"x16	C	3	1
21	99.4266.00	VITE M12x25 5739		65	36.2077.01	GR. VALVOLA DI MANDATA		3	1
22	90.0606.00	ANELLO D'ARRESTO J20		66	36.2061.01	GUIDA VALVOLA		6	6
23	97.7430.00	SPINOTTO D. 20x38		67	94.7605.00	MOLLA Dm. 28.5x32.0		3	3
24	99.1867.00	VITE M6x18 5931		68	36.2090.51	GUIDA INTERNA VALVOLA		12	2
25	91.8590.00	CUSCINETTO A RULLI		69	36.2088.01	VALVOLA SFERICA		6	6
26	90.3877.00	OR D. 39.34x2.62 NBR 70SH 3156	D	70	90.3890.00	OR D. 50.47x2.62 NBR 90SH 3200	B-C-D	6	1
27	70.2118.01	SPIA LIVELLO OLIO		71	90.5260.00	ANELLO ANTIEST. D. 51.5x56.0x1.5	B-C-D	6	6
28	90.0756.00	ANELLO ARRESTO ZJ45		72	36.2067.66	SEDE VALVOLA		6	6
29	71.1501.22	COPERCHIO LATERALE LATO SPIA		73	99.4295.00	VITE M12x35 5931		16	1
30	90.3918.00	OR D. 94.92x2.62 NBR 70SH 3375	D	74	98.2142.00	TAPPO PER FORO D. 19		4	1
31	71.2200.81	SPESSORE DI RASAMENTO 0.10 mm.		75	72.2100.36	COPERCHIO VALVOLE ASPIRAZIONE		1	1
	71.2203.81	SPESSORE DI RASAMENTO 0.25 mm.		76	36.7151.01	GR. VALVOLA D'ASPIRAZIONE		3	1
32	99.1968.00	VITE M6x50 5931		77	94.7600.00	MOLLA Dm. 28.3x30.7		3	8
33	72.2107.84	GUARNIZIONE SCATOLA RIDUTTORE		78	10.7446.01	DISPOSITIVO APERTURA VALVOLE		3	3
34	71.1500.22	COPERCHIO LATERALE LATO PTO	D	79	90.3671.00	OR D. 11.00x2.00 NBR 90SH	D	3	1
35	99.3146.00	VITE M8x50 5931		80	71.2195.66	VITE FISSAGGIO PISTONE		3	16
36	72.2108.20	SCATOLA RIDUTTORE		81	71.0404.09	PISTONE D. 36x95		1	1
37	97.6152.00	SPINA CILINDRICA D. 5.0x10.0	D		71.0405.09	PISTONE D. 40x95		3	1
38	90.3948.00	OR D. 209.22x2.62 NBR 70SH 2-172		82	90.0797.00	ANELLO D'ARRESTO D. 52	D	1	3
39	72.2109.20	COPERCHIO SCATOLA RIDUTTORE		83	71.2180.70	ANELLO PER TENUTA D. 36		3	3
40	71.0200.35	ALBERO A GOMITI C. 50			71.2182.70	ANELLO PER TENUTA D. 40			
41	72.2110.55	RONDELLA FISSAGGIO CORONA		84	90.2798.00	ANELLO TEN. ALT. D. 36.0x44.0x5.5 LP	A-D	3	1
42	99.4307.00	VITE M12x40 5739			90.2828.00	ANELLO TEN. ALT. D. 40.0x48.0x5.5 LP	A-D	3	1
43	97.5940.00	SPIA LIVELLO OLIO G 1/2"		85	90.3893.00	OR D. 53.65x2.62 NBR 70SH 3212	A-D	3	1
	10.0711.35	CORONA Z34 R. 1.250 - ELICOIDALE		86	71.2295.56	SUPPORTO GUARNIZIONI KC D. 36		1	1
	10.0712.35	CORONA Z37 R. 1.500 - ELICOIDALE			71.2192.56	SUPPORTO GUARNIZIONI KC D. 40			
	10.0713.35	CORONA Z40 R. 1.830 - ELICOIDALE		87	90.5201.00	ANELLO ANTIEST. D. 36.0x46.0x1.5	A-D	3	1
	10.0708.35	PIGNONE Z27 R. 1.250 - ELICOIDALE			90.5207.00	ANELLO ANTIEST. D. 40.0x50.0x1.5	A-D		
	10.0709.35	PIGNONE Z25 R. 1.500 - ELICOIDALE		88	90.3626.00	OR D. 50.52x1.78 NBR 70SH 2200	A-D	3	1
	10.0710.35	PIGNONE Z22 R. 1.830 - ELICOIDALE		89	90.5624.00	ANELLO TEN. ALT. KC D. 36.0x46.0x1.5	A-D	3	1
					90.5645.00	ANELLO TEN. ALT. KC D. 40.0x50.0x1.5	A-D	3	1



OPTIONAL

Flangia tipo "A" per azionamenti diretti

KSGR LP

DIS. COD. 72.9512.00_0

Montare gli anelli KC con gli intagli degli anelli a 120° tra loro

Lubrificare con grasso al silicone OCILIS 250 cod. 12.0016.00

Flangia per accoppiamenti diretti a motori idraulici SAE-C

OPTIONAL

Fissare con Loctite 243 col. BLU cod. 12.0064.00

OPTIONAL

Presenza di forza diretta senza riduttore

OPTIONAL

Campana e Giunto per accoppiamenti a motori idraulici SAE-C

Presenza di forza ausiliare su lato opposto azionamento

OPTIONAL

Fissare con Loctite 243 col. BLU cod. 12.0064.00

OPTIONAL

KIT RICAMBIO – SPARE KIT

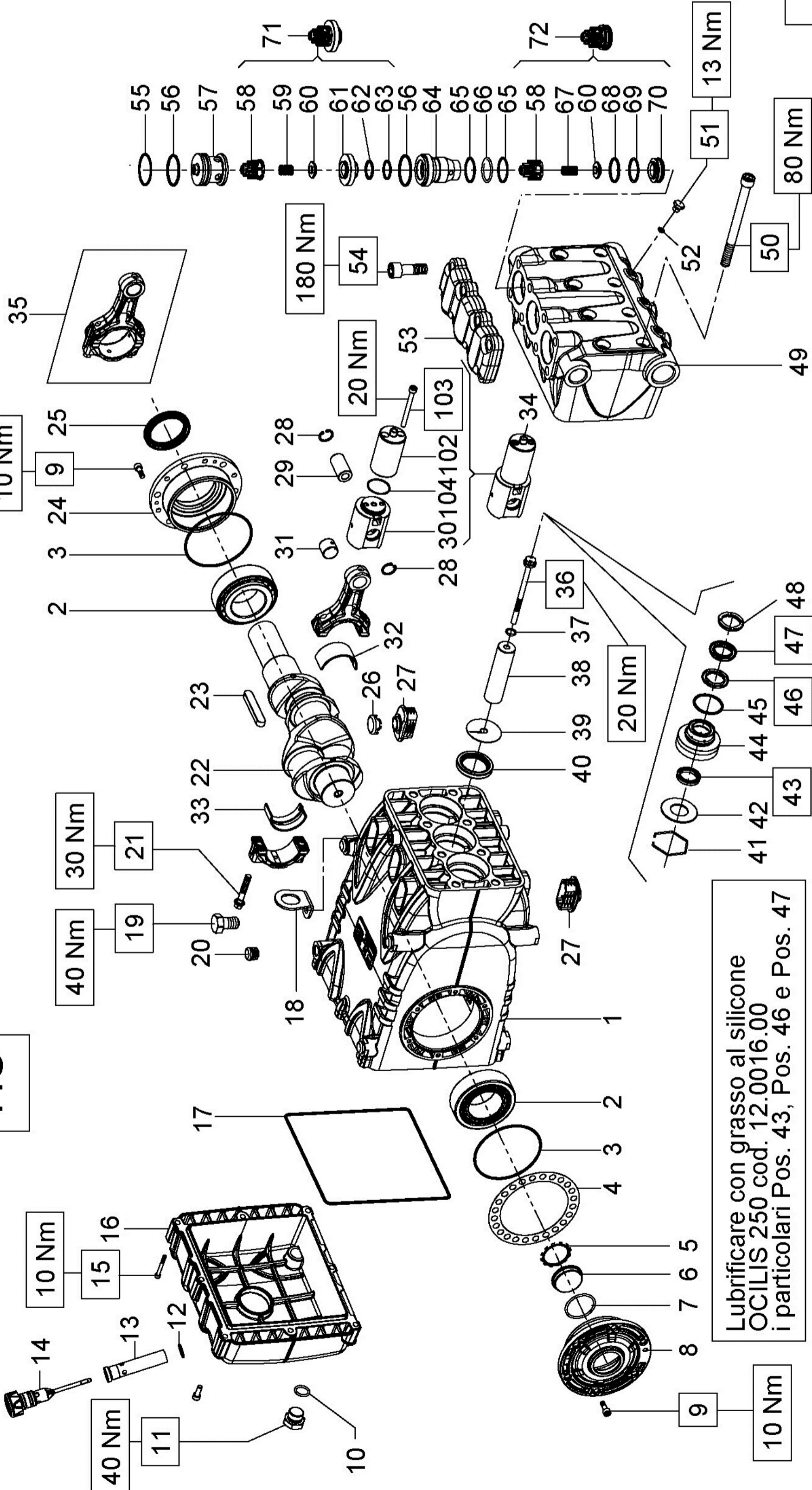
	KSGR36 (D.36)	KSGR40 (D.40)
A	Kit tenuta pompanti – Plunger packing kit	KIT 2461
B	Kit valvole aspirazione – Suction valves kit	KIT 2061
C	Kit valvole di mandata – Outlet valves kit	KIT 2062
D	Kit tenute complete – Complete seals kit	KIT 2462
E	Kit bronzine bielle – Conrod bushing kit	KIT 2135

KSGR36
KSGR40

POS	CODE CODICE	DESCRIZIONE DESCRIZIONE	KIT	NR. PCS.	POS	CODE CODICE	DESCRIZIONE DESCRIZIONE	KIT	NR. PCS.	DESCRIPTIONE	DESCRIPTIONE	KIT	NR. PCS.
1	72.1218.15	TESTATA POMPA D. 36		1	37	90.3528.00	OR D. 29.00x1.50 NBR 70SH	D	3				
2	72.1218.15	TESTATA POMPA D. 40		1	38	71.0508.66	STELO GUIDA PISTONE		3				
3	10.7446.01	DISPOSITIVO APERTURA VALVOLE		3	39	99.1994.00	VITE M6x6.5 5931		6				
4	36.2067.66	SEDE VALVOLA		6	40	71.6066.01	GR. GUIDA PISTONE		3				
5	90.5260.00	ANELLO ANTIEST. D. 51.5x56.0x1.5	B-C-1	6	41	90.1678.00	ANELLO RAD. D. 38.0x5.2x0.7/0.8.5		3	D			
6	90.3890.00	OR D. 50.4x2.62 NBR 90SH 3200	B-C-1	6	42	96.7140.00	ROSETTA D. 10.0x50.0x1.0		3				
7	36.2088.01	VALVOLA SFERICA		6	43	71.2258.51	TAPPO CARTER		6				
8	36.2090.51	GUIDA INTERNA VALVOLA		6	44	71.2259.51	CAPPUCCIO TAPPO CARTER		3				
9	36.2061.01	GUIDA VALVOLA		6	45	71.0307.01	BIELLA COMPLETA		3				
10	94.7600.00	MOLLA Dm. 28.3x30.7		3	46	98.2060.00	TAPPO PER FORO D. 15		4				
11	94.7605.00	MOLLA Dm. 28.5x32.0		3	47	90.4000.00	OR D. 215.00x3.00 NBR 70SH		1	D			
12	90.3891.00	OR D. 52.07x2.62 NBR 70SH 3206	D	6	48	98.2120.00	ASTA LIVELLO OLIO D. 21.5x91.0		1	D			
13	90.5268.00	ANELLO ANTIEST. D. 55.9x60.0x1.5	D	6	49	90.3604.00	OR D. 25.12x1.78 NBR 70SH 2100		1				
14	72.2102.70	TAPPO VALVOLE		6	50	72.2106.95	TUBO PER ASTA LIVELLO OLIO		1				
15	72.2115.15	OPERCHIO VALVOLA MANDATA		1	51	72.1600.22	COPERCHIO POSTERIORE		1				
16	94.7711.00	MOLLA Dm. 42.7x38.5		3	52	90.3841.00	OR D. 17.13x2.62 NBR 70SH 3068		1	D			
17	94.7715.00	MOLLA Dm. 46.8x36.0		3	53	98.2187.00	TAPPO G 1/2x10 TE27 ZINC.		1				
18	71.2293.56	ANELLO PER MOLLA D. 36		3	54	90.9110.00	BOCCOLA PIEDE BIELLA		3				
19	71.2297.82	ANELLO RASCHIATORE TEN. KC D. 36	A-D	3	55	90.9240.00	SEMIPOCCOLA TESTA BIELLA - SUP.		3	E			
20	71.2298.82	ANELLO RASCHIATORE TEN. KC D. 40	A-D	3	56	90.9243.00	SEMIPOCCOLA TESTA BIELLA - INF.		3	E			
21	90.3624.00	ANELLO TEN. ALT. KC D. 36.0x46.0x15.0	A-D	3	57	99.3138.00	VITE SERRAGGIO BIELLA		6				
22	90.5645.00	ANELLO TEN. ALT. KC D. 40.0x50.0x15.0	A-D	3	58	71.2230.74	STAFFA DI SOLLEVAMENTO		1				
23	90.3626.00	OR D. 50.52x1.78 NBR 70SH 2200	A-D	3	59	99.4266.00	VITE M12x25 5739		1				
24	90.5207.00	ANELLO ANTIEST. D. 40.0x50.0x1.5	A-D	3	60	90.0606.00	ANELLO D'ARRESTO J20		6				
25	71.2295.56	SUPPORTO GUARNIZIONI KC D. 36		3	61	99.1867.00	VITE M6x18 5931		1				
26	71.2292.56	SUPPORTO GUARNIZIONI KC D. 40		3	62	91.8599.00	CUSCINETTO A RULLI		12				
27	90.2799.00	ANELLO TEN. ALT. D. 36.0x44.0x5.4 LP - FPM	A-D	3	63	91.8597.00	CUSCINETTO A SFERE		2	D			
28	90.2827.00	ANELLO TEN. ALT. D. 40.0x48.0x5.4 LP - FPM	A-D	3	64	90.3877.00	SPIA LIVELLO OLIO		1	D			
29	71.2180.70	ANELLO PER TENUTA D. 36		3	65	70.2118.01	SPIA LIVELLO OLIO		1	D			
30	90.0797.00	ANELLO PER TENUTA D. 40		3	66	90.0756.00	ANELLO ARRESTO Z145		1	D			
31	71.0404.09	PISTONE D. 36x95		3	67	71.1501.22	COPERCHIO LATERALE LATO SPIA		1				
32	71.0405.09	PISTONE D. 40x95		3	68	90.3918.00	OR D. 94.92x2.62 NBR 70SH 3375		2	D			
33	71.2195.66	VITE FISSAGGIO PISTONE		3	69	71.2200.81	SPESSORE DI RASAMENTO 0.10 mm.		1				
34	90.3671.00	OR D. 11.00x2.00 NBR 90SH	D	3	70	99.1968.00	VITE M6x50 5931		8				
35	72.2114.15	COPERCHIO VALVOLE ASPIRAZIONE		3	71	71.0200.35	ALBERO A GOMITI C. 50		1				
36	99.4295.00	VITE M12x35 5931		16	72	91.5000.00	LINGUETTA 12.0x8.0x70.0		1				
37	98.2142.00	TAPPO PER FORO D. 19	C	4	73	71.1500.22	COPERCHIO LATERALE LATO PTO		1				
38	36.7151.01	GR. VALVOLA DI MANDATA	B	3	74	90.1700.00	ANELLO RAD. D. 50.0x65.0x8.0		1				
39	36.2077.01	GR. VALVOLA D'ASPIRAZIONE		1	75	97.6152.00	SPIA CILINDRICA D. 5.0x10.0		1				
40	71.0100.22	CARTER POMPA		1	76	98.2060.00	TAPPO PER FORO D. 15		2				
41	71.0507.15	GUIDA PISTONE		3	77	10.0750.20	FLANGIA MOTORE IDR. SAE-C		1				
42					78	99.3146.00	VITE M8x50 5931		6				
43					79	10.0746.70	DISTANZIALE D. 40.00x10.00		1				
44					80	10.0748.47	ELEMENTO ELASTICO GIUNTO Di. 55		1				
45					81	10.0745.70	DISTANZIALE D. 31.75x10.50		1				
46					82	99.3098.00	VITE M8x35 UNI 4762		1				
47					83	10.0677.20	FLANGIA MOTORE IDR. TIPO A		1				

DIS. COD. 72.9508.00_4

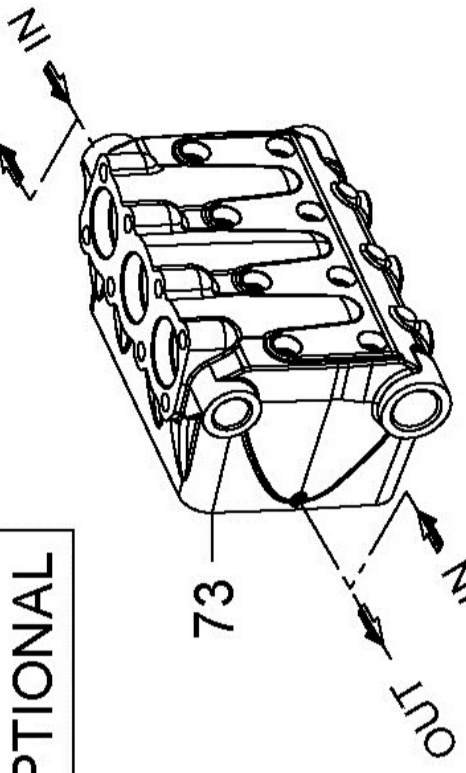
HS



Lubrificare con grasso al silicone
OCILIS 250 cod. 12.0016.00
i particolari Pos. 43, Pos. 46 e Pos. 47

Sistema Flussaggio tenute

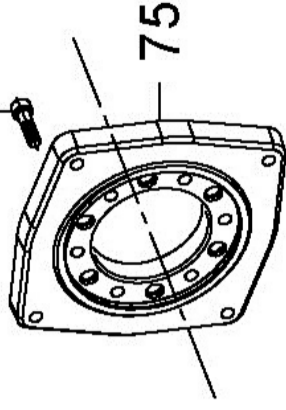
OPTIONAL



Flangia tipo "A" per azionamenti diretti

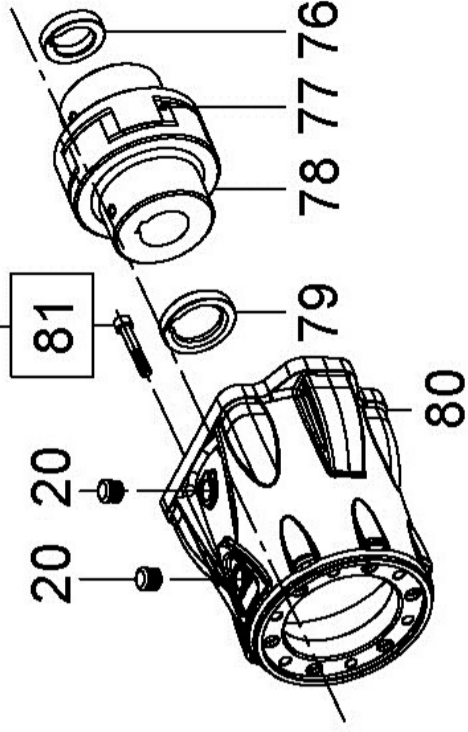
OPTIONAL

74 40 Nm



OPTIONAL

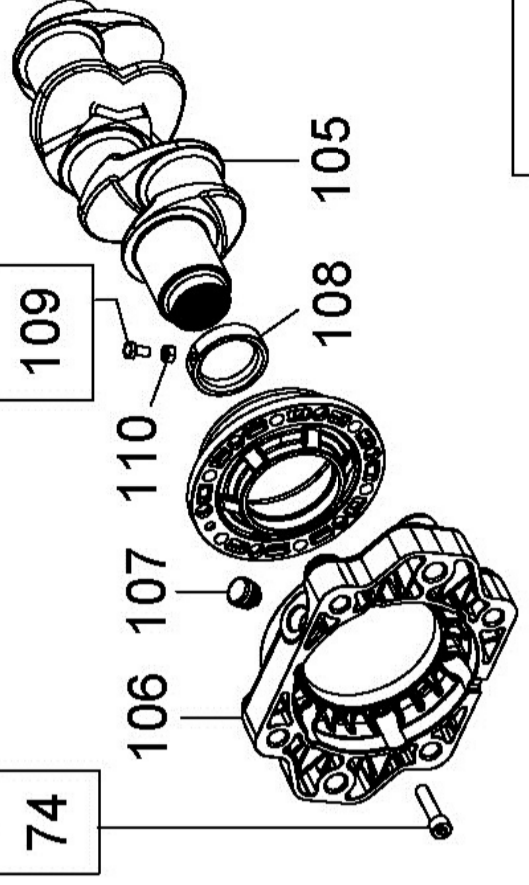
40 Nm



Campana e Giunto per accoppiamenti a motori idraulici SAE C

40 Nm

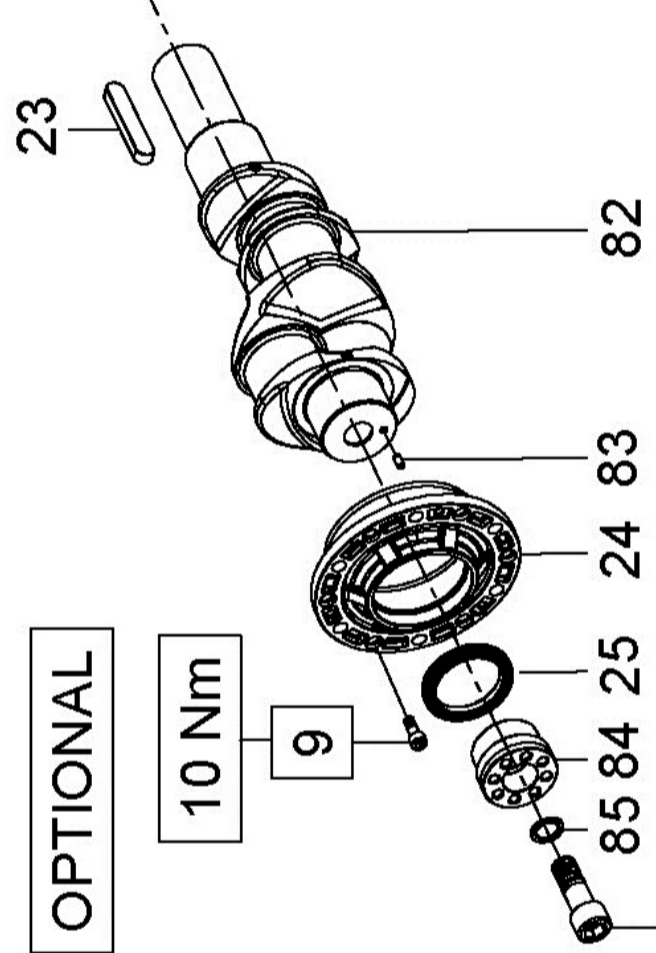
10 Nm



OPTIONAL

Flangia per accoppiamenti diretti a motori idraulici SAE C

OPTIONAL

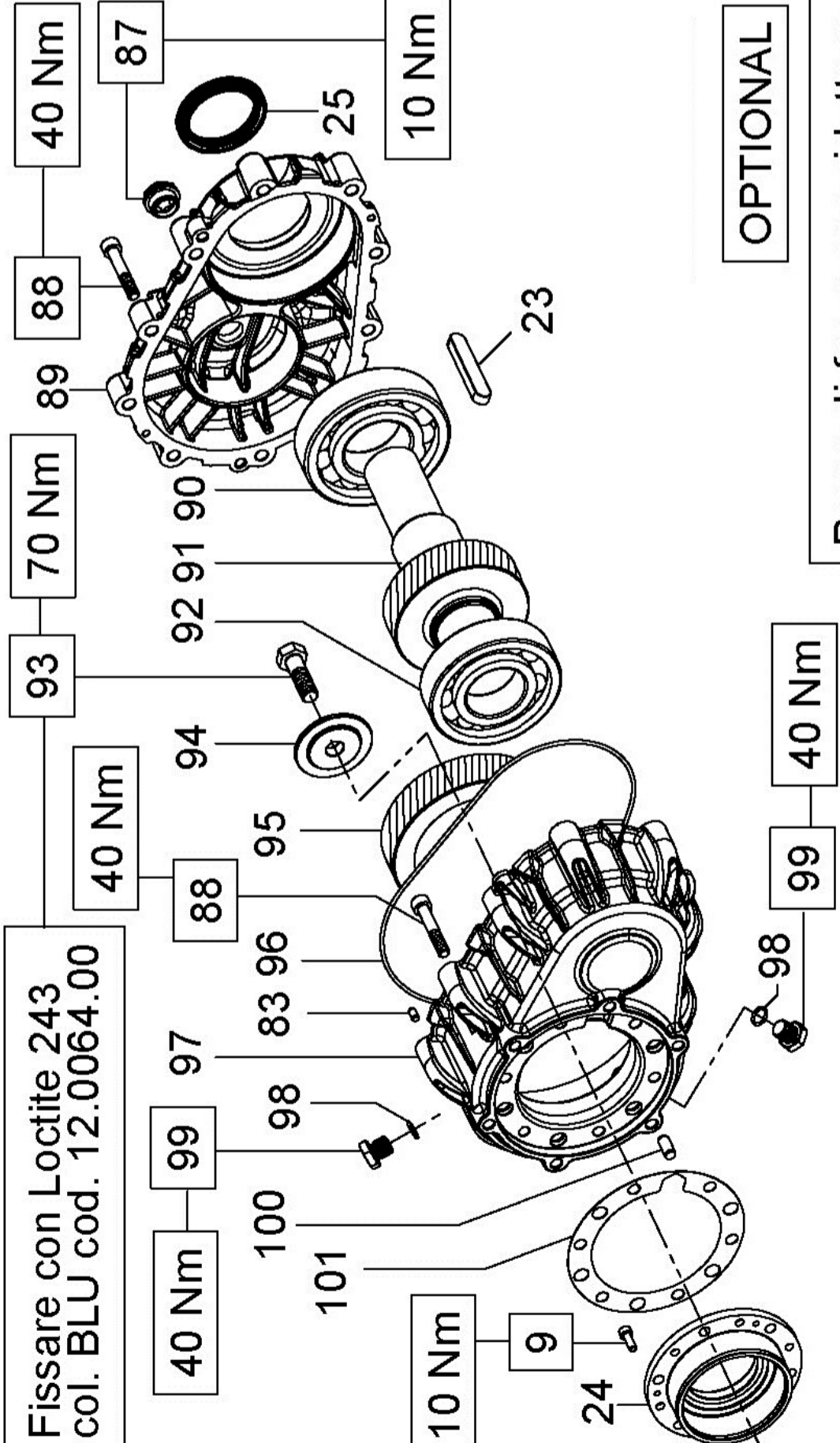


360 Nm

Fissare con Loctite 243 col. BLU cod. 12.0064.00

Preso di forza ausiliare su lato opposto azionamento

OPTIONAL



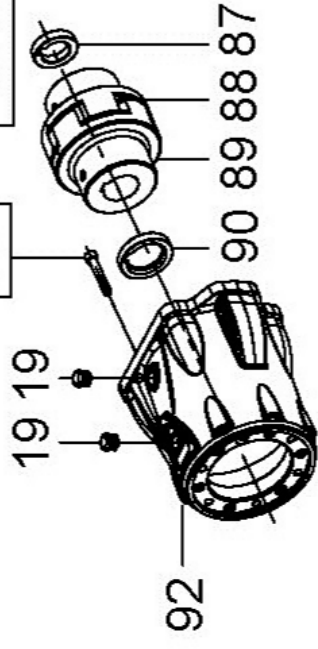
Fissare con Loctite 243 col. BLU cod. 12.0064.00

OPTIONAL

Preso di forza con riduttore

Campana e Giunto per accoppiamenti a motori idraulici SAE C

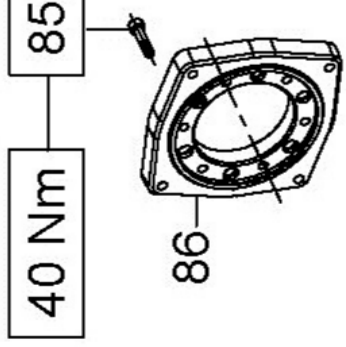
OPTIONAL



40 Nm

Flangia tipo "A" per azionamenti diretti

OPTIONAL



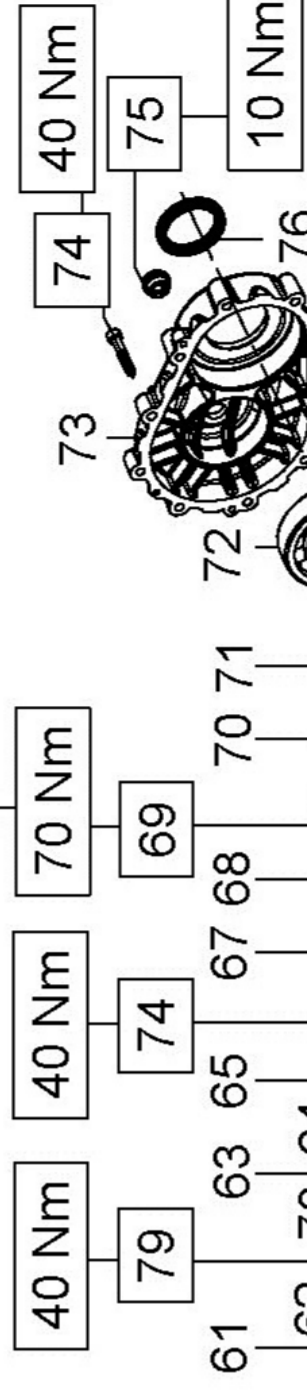
40 Nm

** Lubrificare con grasso al silicone tipo OKS 1110. Il diametro esterno e il diametro interno devono risultare solo leggermente inumiditi.

DIS. COD. 72.9505.00_7

VK

Fissare con Loctite 243 colore Blu cod. 12006400



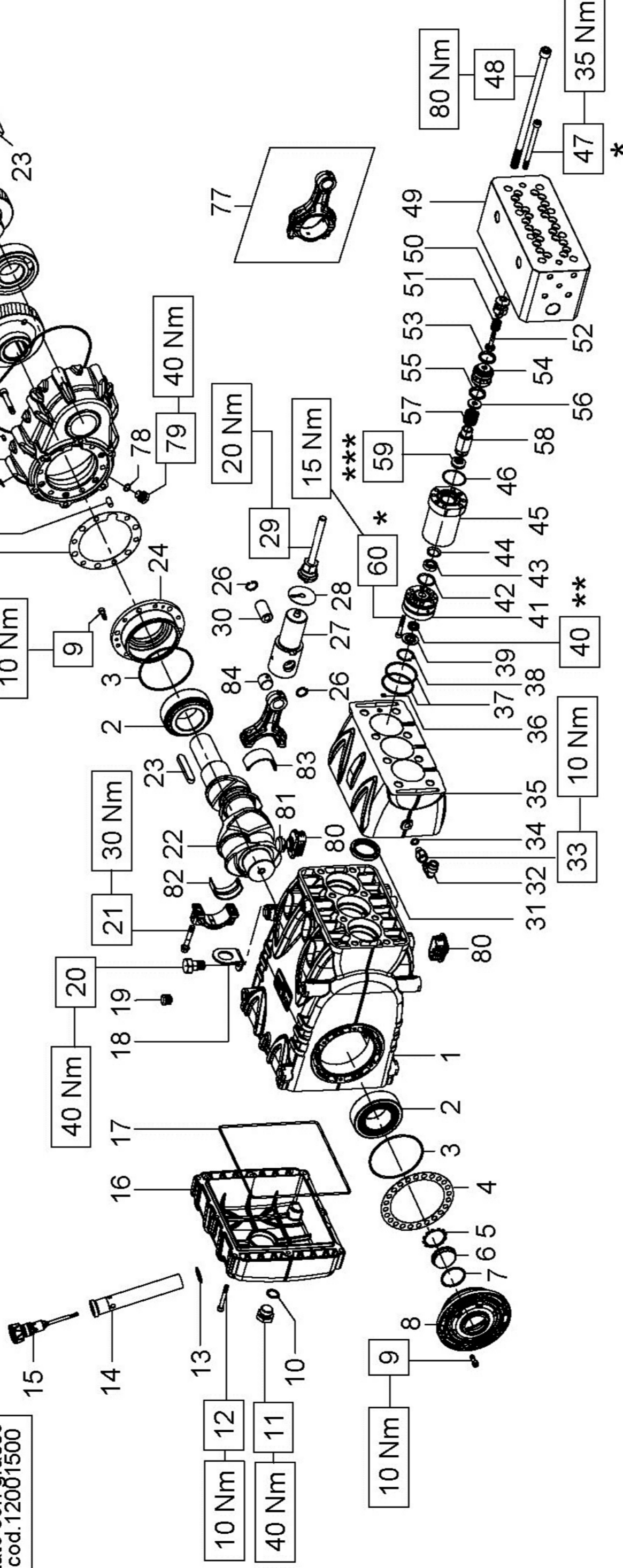
40 Nm

70 Nm

40 Nm

10 Nm

* Lubrificare il gambo filettato con grasso al Bisolfuro di Molibdeno cod.12001500



10 Nm

30 Nm

40 Nm

40 Nm

10 Nm

40 Nm

10 Nm

40 Nm

10 Nm

40 Nm

15 Nm

20 Nm

15 Nm

80 Nm

35 Nm

35 Nm

35 Nm

35 Nm

35 Nm

35 Nm

35 Nm

35 Nm

35 Nm

35 Nm

35 Nm

35 Nm

35 Nm

35 Nm

35 Nm

35 Nm

35 Nm

35 Nm

35 Nm

35 Nm

35 Nm

35 Nm

35 Nm

35 Nm

35 Nm

35 Nm

35 Nm

35 Nm

35 Nm

35 Nm

35 Nm

35 Nm

35 Nm

35 Nm

35 Nm

35 Nm

35 Nm

35 Nm

35 Nm

35 Nm

35 Nm

35 Nm

35 Nm

35 Nm

35 Nm

35 Nm

35 Nm

35 Nm

35 Nm

35 Nm

35 Nm

35 Nm

35 Nm

35 Nm

35 Nm

35 Nm

35 Nm

35 Nm

35 Nm

35 Nm

35 Nm

35 Nm

35 Nm

35 Nm

35 Nm

35 Nm

35 Nm

35 Nm

35 Nm

35 Nm

35 Nm

35 Nm

Sacche da riempire con grasso

*** Lubrificare con grasso al silicone tipo OKS 1110. Il diametro esterno e il diametro interno devono risultare solo leggermente inumiditi.

Preso di Forza Diretta Senza Riduttore

10 Nm

9

24

76

OPTIONAL

Preso di forza ausiliare su lato opposto azionamento

10 Nm

9

360 Nm

96

23

93

64

24

76

94

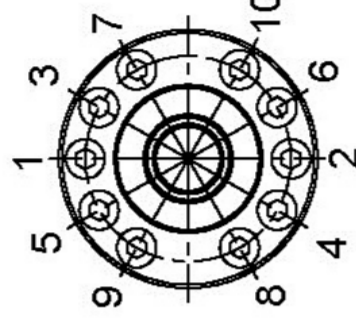
95

23

Fissare con Loctite 243 colore Blu cod. 12006400

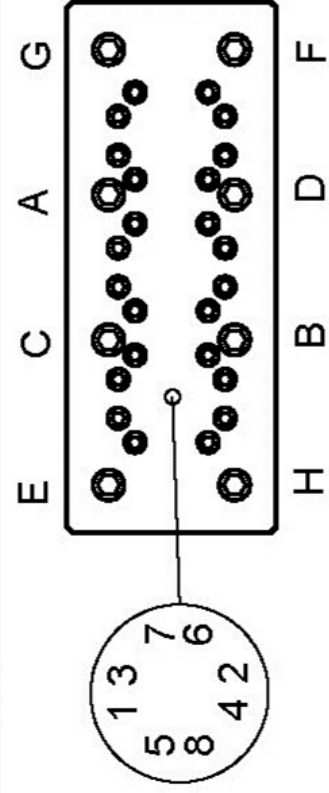
OPTIONAL

Serraggio viti supporto guarnizioni pos.60



Serraggio viti M6x40 secondo la sequenza indicata (1-2-3-4-5-6-7-8-9-10) eseguita in un'unica fase alla coppia indicata

Serraggio viti camice e viti testata Pos.47 e Pos.48



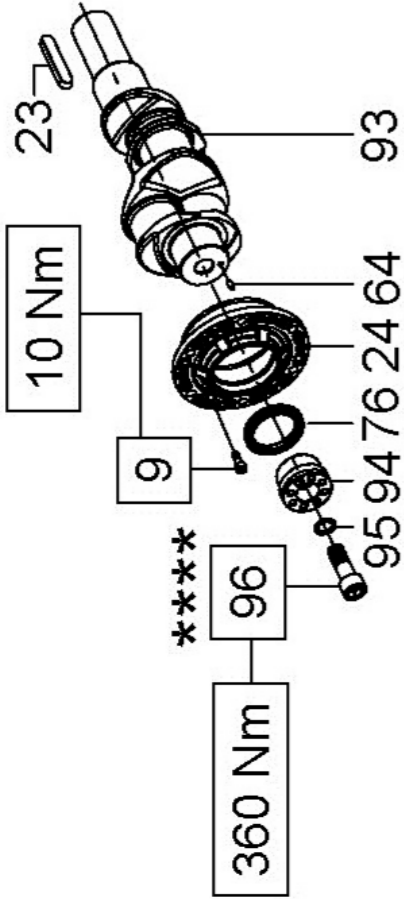
OPERAZIONE 1: Serraggio viti M12x260 (pos.48) in due fasi OPERAZIONE 2: Serraggio viti M8x100 (pos.47) in quattro fasi Secondo la sequenza indicata in figura : (A-B-C-D-E-F-G-H) Secondo la sequenza indicata in figura : (1-2-3-4-5-6-7-8)

1^ Fase = 40 Nm 2^ Fase = 80 Nm

1^ Fase = 20 Nm 2^ Fase = 30 Nm

3^ Fase = 35 Nm 4^ Fase = 35 Nm

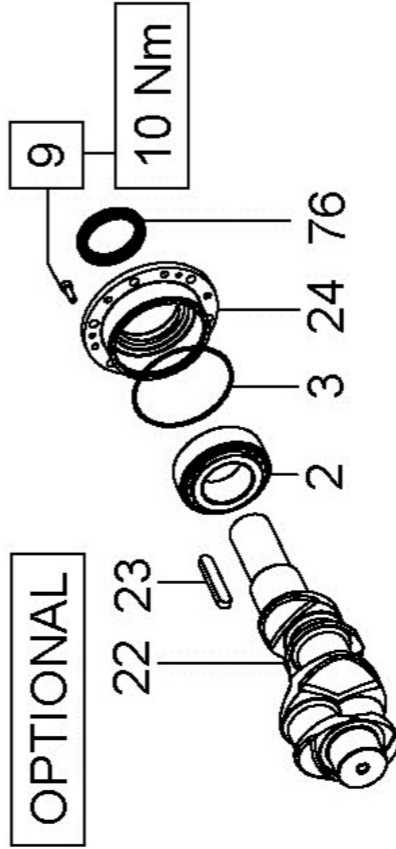
Preso di forza ausiliare su lato opposto azionamento



Fissare con Loctite 243 col. BLU cod. 12.0064.00

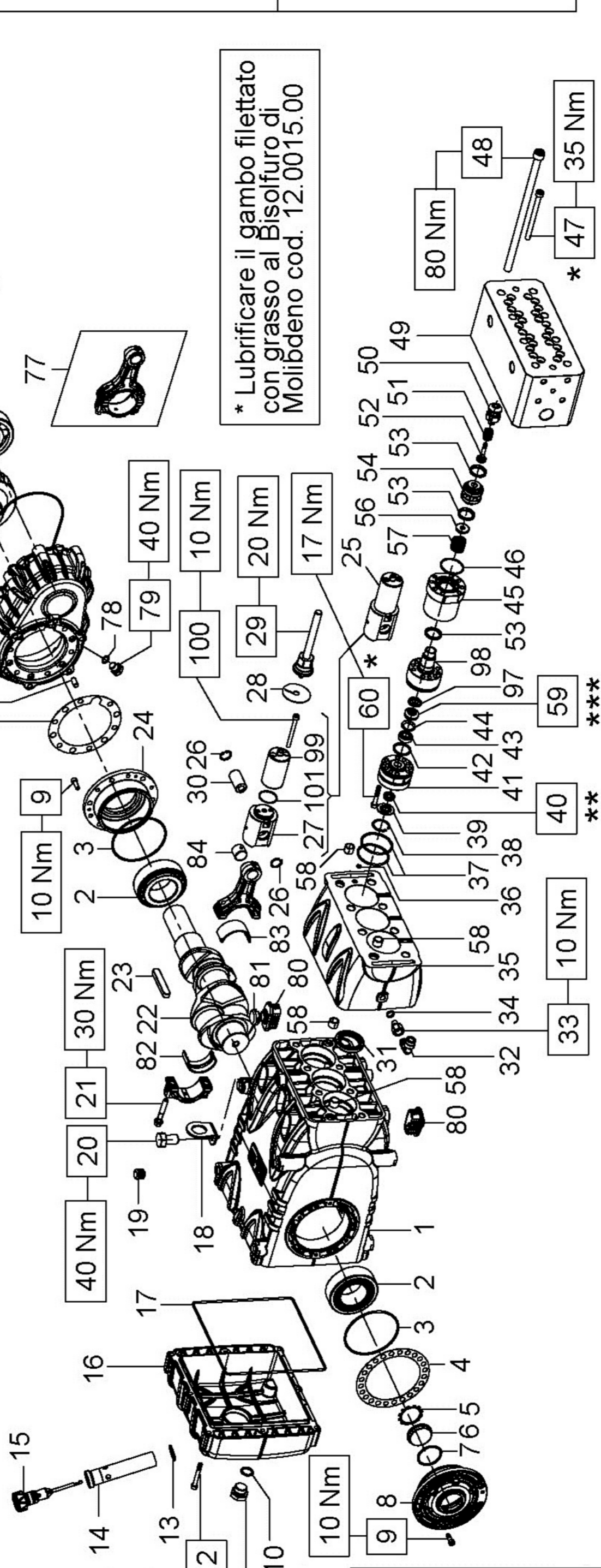
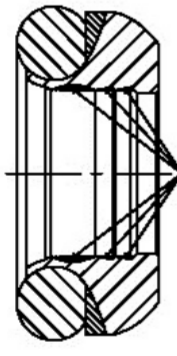
** Lubrificare con grasso al silicone tipo OKS 1110. Il diametro esterno e il diametro interno devono risultare solo leggermente inumiditi

Preso di Forza Diretta Senza Riduttore



Sacche da riempire con grasso

*** Lubrificare con grasso al silicone Tipo OKS 1110 attenendosi alle operazioni sotto indicate :
 a) Il diametro esterno deve risultare solo leggermente inumidito.
 b) Sul diametro interno il grasso deve essere applicato prestando particolare cura al riempimento di tutte le sacche comprese tra i labbri di tenuta, come indicato in figura.



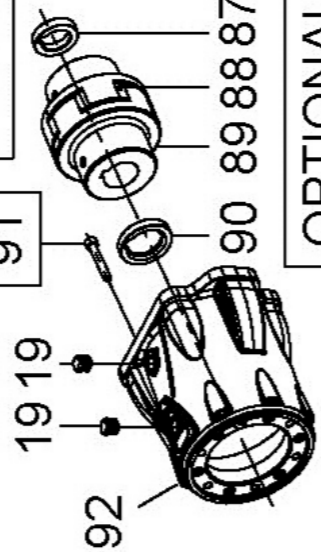
* Lubrificare il gambo filettato con grasso al Bisolfuro di Molibdeno cod. 12.0015.00

Fissare con Loctite 243 col. BLU cod. 12.0064.00

DIS. COD. 72.9509.00_5

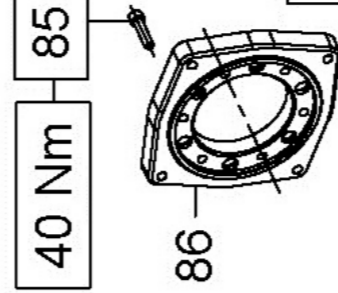
VKH

Campana e Giunto per accoppiamenti a motori idraulici SAE C



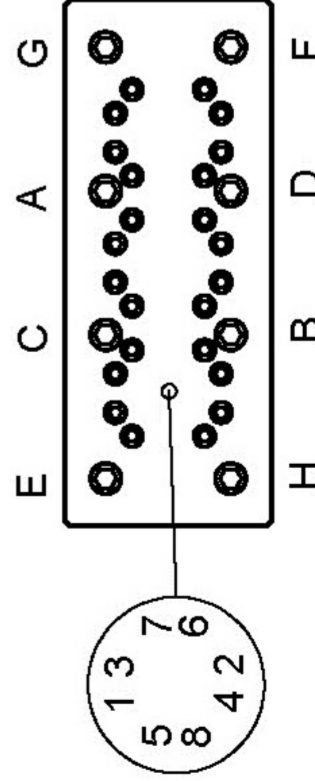
OPTIONAL

Flangia tipo "A" per azionamenti diretti



OPTIONAL

Serraggio viti camice e viti testata Pos.47 e Pos.48



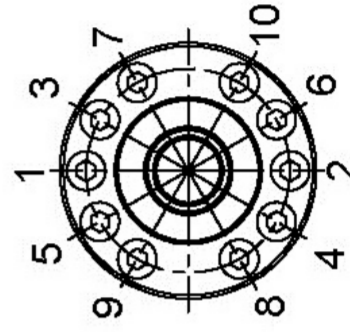
OPERAZIONE 1: Serraggio viti M12x260 (pos.48) in due fasi OPERAZIONE 2: Serraggio viti M8x100 (pos.47) in quattro fasi Secondo la sequenza indicata in figura : (A-B-C-D-E-F-G-H) Secondo la sequenza indicata in figura : (1-2-3-4-5-6-7-8)

1^a Fase = 40 Nm 2^a Fase = 80 Nm

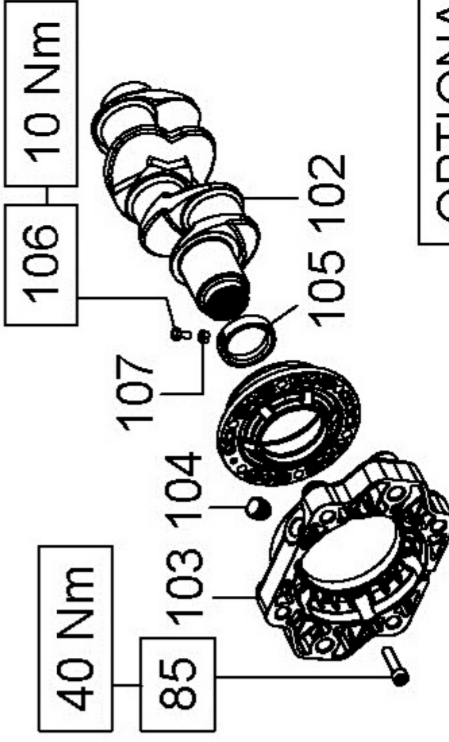
1^a Fase = 20 Nm 2^a Fase = 30 Nm

3^a Fase = 35 Nm 4^a Fase = 35 Nm

Serraggio viti supporto guarnizioni pos.60



Serraggio viti M6x80 secondo la sequenza indicata (1-2-3-4-5-6-7-8-9-10) eseguita in un'unica fase alla coppia indicata



OPTIONAL

Flangia per accoppiamenti diretti a motori idraulici SAE C

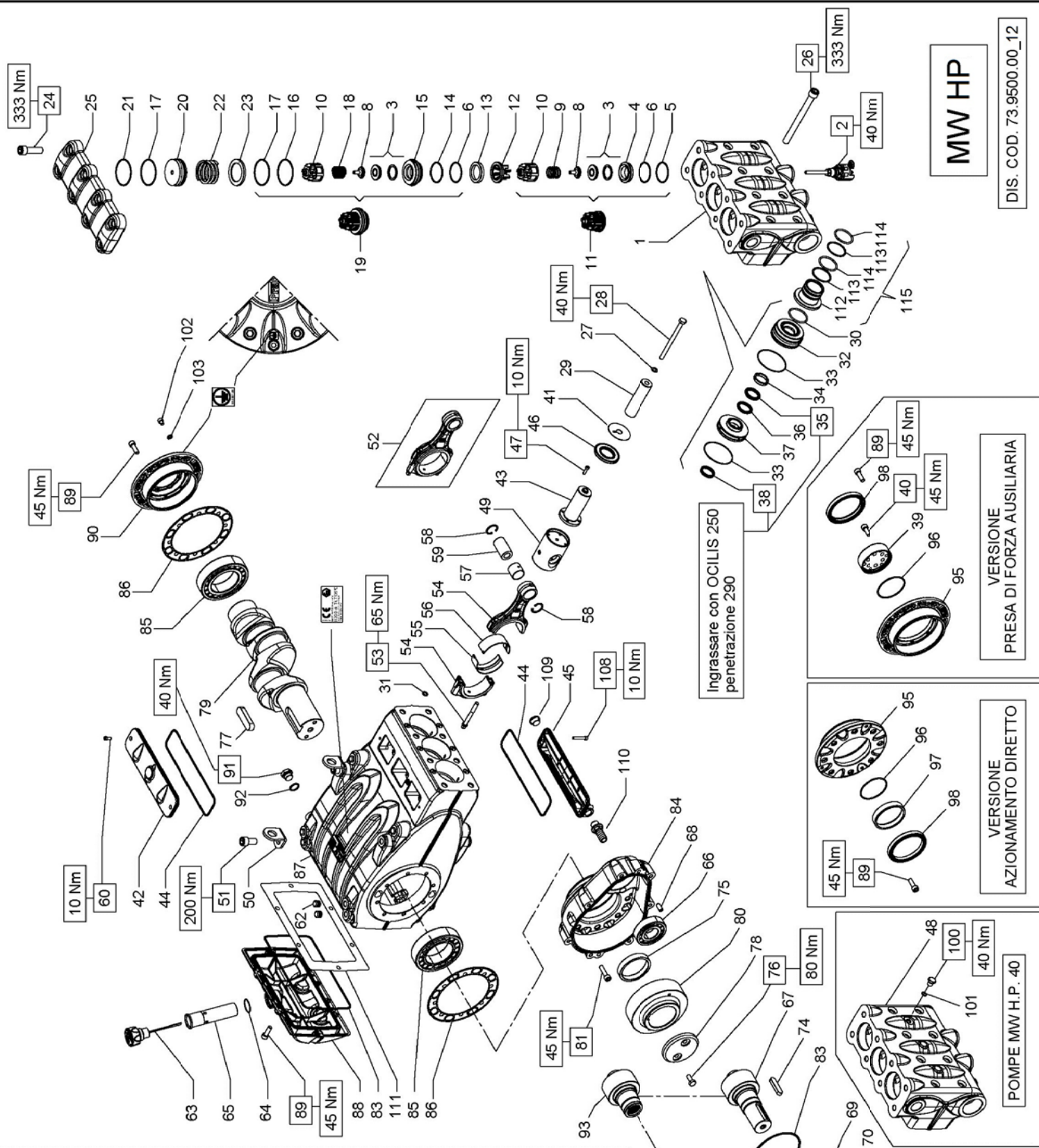
	VKH12 (D.12)	VKH14 (D.14)
A	Kit tenute pompanti – Plunger packing kit	VKH14 (D.14)
B	Kit tenute valvole – Valves seals kit	KIT 2037
C	Kit tenute complete – Complete seals kit	KIT 2038
D	Kit valvole aspiraz./mandata – Suction + outlet valves kit	KIT 2128
E	Kit bronzine bielle – Conrod bushing kit	KIT 2110
F	Kit intercambiabilità VK-VKH - VK-VKH interchangeability kit	KIT 2135
		KIT 2343
		KIT 2344

VKH12 VKH14

POS	CODE CODICE	DESCRIPTIONE	KIT	NR. PCS.	POS	CODE CODICE	DESCRIPTIONE	KIT	NR. PCS.
1	71.0100.22	CARTER POMPA		1	84	90.9110.00	BOCCOLA PIEDE BIELLA		3
2	91.8590.00	CUSCINETTO A RULLI		2	97	71.1011.60	ANELLO DI TESTA D. 12	F	3
3	90.3918.00	OR D. 94.92x2.62 NBR 70SH 3375	C	2	98	71.1012.60	ANELLO DI TESTA D. 14	F	3
4	71.2200.81	SPESSORE DI RASAMENTO 0.10 mm.		-	99	71.2288.56	SUPPORTO INTERMEDIO	F	3
	71.2203.81	SPESSORE DI RASAMENTO 0.25 mm.			100	71.0508.66	STELO GUIDA PISTONE	F	3
5	90.0756.00	ANELLO ARRESTO Z145		1	101	99.1994.00	VITE M6x65 5931		6
6	70.2118.01	SPIA LIVELLO OLIO		1		90.3528.00	OR D. 29.00x1.50 NBR 70SH		3
7	90.3877.00	OR D. 39.34x2.62 NBR 70SH 3156	C	1	CON FLANGIA "A" – WITH DIRECT DRIVE FLANGE				
8	71.1501.22	COPERCHIO LATERALE LATO SPIA		12	85	99.3098.00	VITE M8x35 UNI 5931		6
9	99.1867.00	VITE M6x18 UNI 5931		1	86	10.0677.20	FLANGIA MOTORE IDR. SAE-C		1
10	90.3841.00	OR D. 17.13x2.62 NBR 70SH 3068	C	1	19	98.2060.00	TAPPO PER FORO D. 15		2
11	98.2187.00	TAPPO G 1/2"x10 TE27 ZINC.		8	87	10.0745.70	DISTANZIALE D. 31.75x10.50		1
12	99.1968.00	VITE M6x50 UNI 5931		1	88	10.0749.47	ELEMENTO ELASTICO GIUNTO DI. 55		1
13	90.3604.00	OR D. 25.12x1.78 NBR 70SH 2100	C	1	89	10.7428.01	GIUNTO ELASTICO D. 40x31.75		1
14	72.2106.95	TUBO PER ASTA LIVELLO OLIO		1	90	10.0746.70	DISTANZIALE D. 40.00x10.00		1
15	98.2120.00	TAPPO CON ASTA D. 21.5x91.0		1	91	99.3146.00	VITE M8x50 UNI 5931		6
16	72.1600.22	COPERCHIO POSTERIORE		1	92	10.0750.20	FLANGIA MOTORE IDR. SAE-C		1
17	90.4000.00	OR D. 215.00x3.00 NBR 70SH	C	1	PDF AUSILIARIA – AUXILIARY PTO				
18	71.2230.74	STAFFA DI SOLLEVAMENTO		1	9	99.1867.00	VITE M6x18 UNI 5931		6
19	98.2060.00	TAPPO PER FORO D. 15		4	23	91.5000.00	LINGUETTA 12.0x8.0x70.0		1
20	99.4266.00	VITE M12x25 UNI 5739		6	24	71.1500.22	COPERCHIO LATERALE LATO PTO		1
21	99.3138.00	VITE SERRAGGIO BIELLA		1	64	97.6152.00	SPINA CILINDRICA D. 5.0x10.0		1
22	71.0200.35	ALBERO A GOMITI C. 50		1	76	90.1700.00	ANELLO RAD. D. 50.0x65.0x8.0		1
23	91.5000.00	LINGUETTA 12.0x8.0x70.0		2	93	71.0207.35	ALBERO A GOMITI C. 50 D.PTO		1
24	71.1500.22	COPERCHIO LATERALE LATO PTO		3	94	71.2265.54	DISP. PRESA DI FORZA AUSILIARIA		1
25	71.6066.01	GR. GUIDA PISTONE		6	95	93.1775.00	ROSETTA PER TENUTA D. 16.7x24.0		1
26	90.0606.00	ANELLO ARRESTO J20		3	96	99.5142.00	VITE M16x45 UNI 5931		1
27	71.0507.15	GUIDA PISTONE		3	SENZA RIDUTTORE – WITHOUT GEARBOX				
28	96.7140.00	ROSETTA D. 10.0x50.0x1.0		3	2	91.8590.00	CUSCINETTO A RULLI		1
29	71.0407.02	PISTONE COMPLETO D. 12		3	3	90.3918.00	OR D. 94.92x2.62 NBR 70SH 3375		1
	71.0408.02	PISTONE COMPLETO D. 14		3	9	99.1867.00	VITE M6x18 UNI 5931		6
30	97.7430.00	SPINOTTO D. 20x38		3	22	91.5000.35	ALBERO A GOMITI C. 50		1
31	90.1678.00	ANELLO RAD. D. 38.0x52.0x7.0/8.5	C	3	23	71.0200.35	ALBERO A GOMITI C. 50		1
32	96.4160.00	RACCORDO A 90° G 1/4" - D. 10 - GIREV.		1	24	71.1500.22	COPERCHIO LATERALE LATO PTO		1
33	71.2235.66	RACCORDO STROZ. D. 2.5 1/8" M-1/4" F		1	76	90.1700.00	ANELLO RAD. D. 50.0x65.0x8.0		1
34	96.7100.00	ROSETTA D. 10.0x14.0x1.5		1	93	71.0207.35	ALBERO A GOMITI C. 50 D.PTO		1
35	71.1650.20	DISTANZIALE PER CAMICIA		1	94	71.2265.54	DISP. PRESA DI FORZA AUSILIARIA		1
36	90.3663.00	OR D. 4.00x2.00 NBR 70SH	A-C	1	95	93.1775.00	ROSETTA PER TENUTA D. 16.7x24.0		1
37	90.3891.00	OR D. 52.07x2.62 NBR 70SH 3206	A-C-F	6	96	99.5142.00	VITE M16x45 UNI 5931		1
38	90.0672.00	ANELLO ARRESTO J30	F	3	MOTORE IDR. SAE-C – SAE-C HYDR. MOTOR DRIVE				
39	71.2167.66	ANELLO PER TENUTA D. 12		3	85	99.3098.00	VITE M8x35 UNI 5931		6
	71.2168.66	ANELLO PER TENUTA D. 14		3	102	71.0208.35	ALBERO A GOMITI C. 50 HYP SAE-C		1
40	90.2588.00	ANELLO TEN. ALT. D. 12.0x19.0x6.0 LP	A-C-F	3	103	10.0854.22	FLANGIA MOTORE IDR. SAE-C		1
	90.2604.00	ANELLO TEN. ALT. D. 14.0x22.0x6.0 LP	A-C-F	3	104	90.2065.00	TAPPO PER FORO D. 17		1
41	71.2286.56	SUPPORTO GUARNIZIONI D. 12	F	3	105	71.2289.71	ANELLO PER ALBERO D. 40 HYDR-PACK		1
	71.2287.56	SUPPORTO GUARNIZIONI D. 14	F	3	106	70.2270.34	VITE M6x12 CON INCAVO COMPLETA		1
42	90.3861.00	OR D. 26.65x2.62 NBR 70SH 3106	A-C-F	3	107	92.2025.00	DADO M6x5 5588		1

MW HP

DIS. COD. 73.9500.00_12

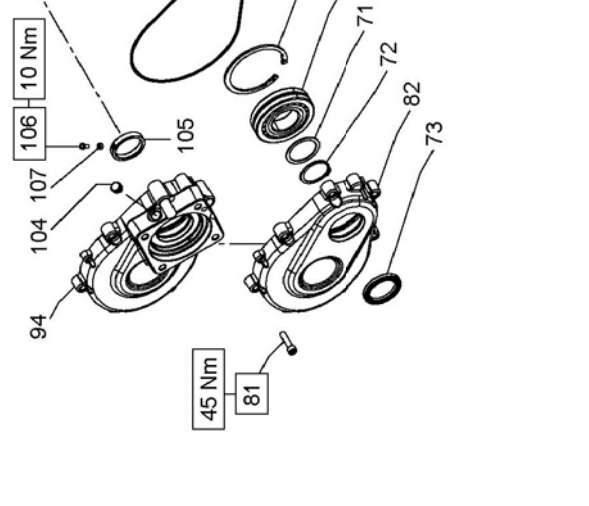
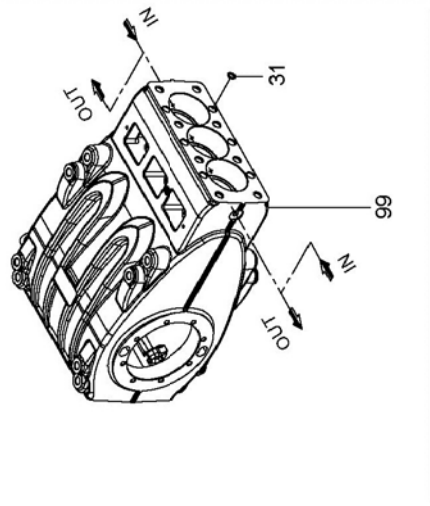
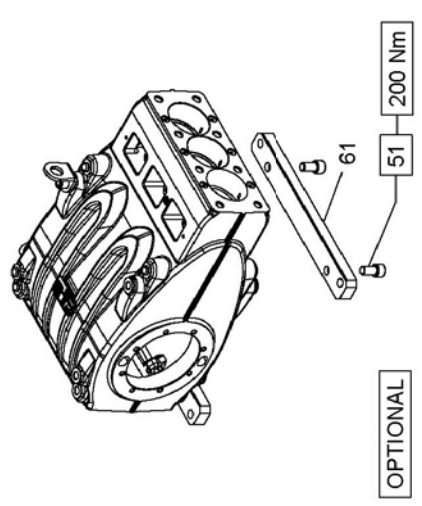


Ingrassare con OCILIS 250 penetrazione 290

VERSIONE PRESA DI FORZA AUSILIARIA

VERSIONE AZIONAMENTO DIRETTO

POMPE MW H.P. 40

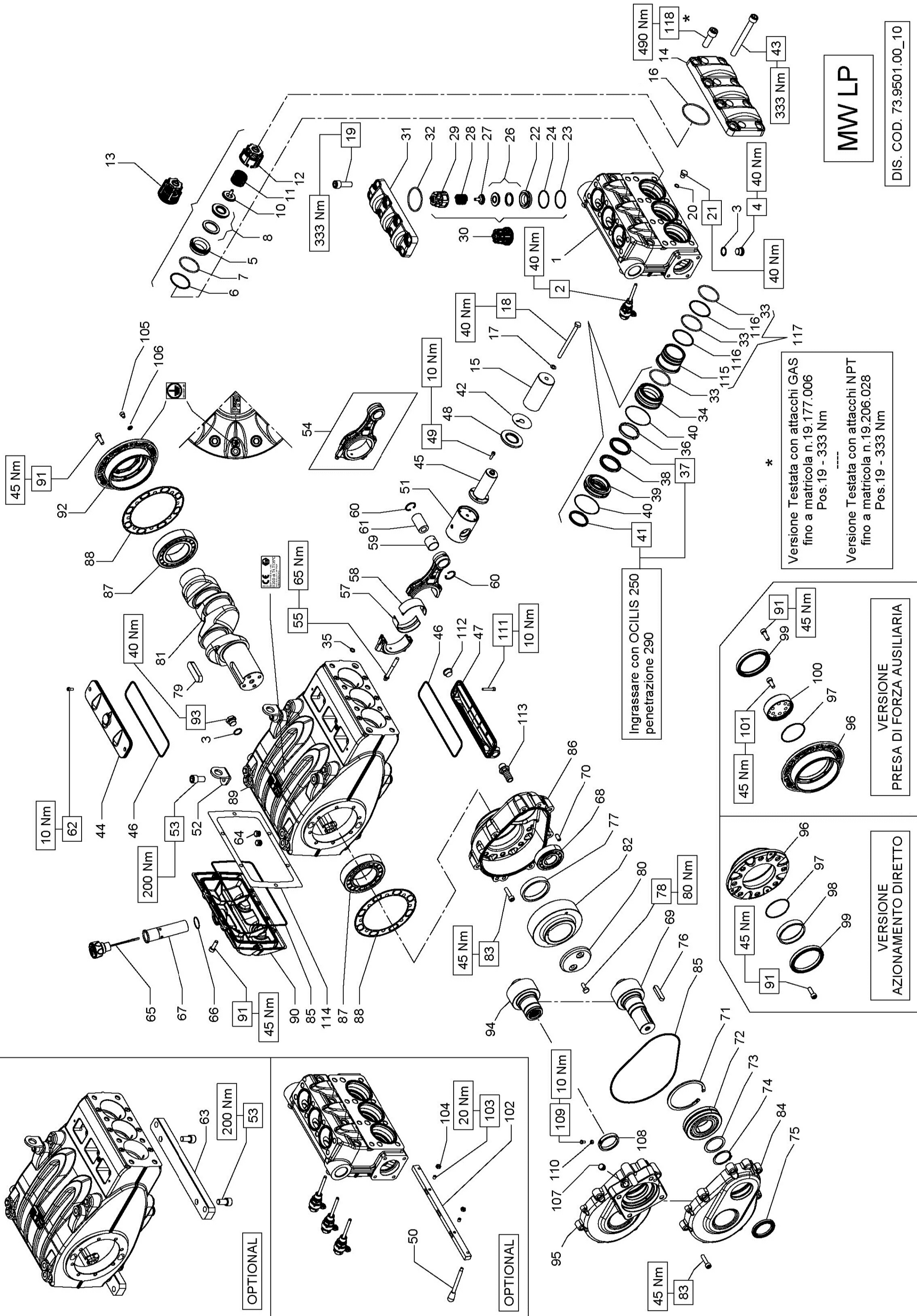


KIT RICAMBIO – SPARE KIT

A	Kit tenute pompanti – Plunger packing kit	MW32 (D.32)	MW36 (D.36)	MW40 (D.40)
B	Kit valvole – Valves kit	KIT 2136	KIT 2137	KIT 2138
C	Kit tenute complete – Complete seals kit	KIT 2144	KIT 2055	KIT 2146
D	Kit bronzine bielle – Conrod bushing kit	KIT 2150 - 2151 (+0,25) - 2153 (+0,50)		
E	Kit piedi di fissaggio – Mounting feet kit	KIT 2152		

**MW32
MW36
MW40**

POS	CODE CODICE	DESCRIPTIONE DESCRIZIONE	NR. PCS.	KIT	POS	CODE CODICE	DESCRIPTIONE DESCRIZIONE	NR. PCS.	KIT	NR. PCS.
1	73.1200.15	TESTATA POMPA D. 32-36	1		83	90.4150.00	OR D. 253.60x3.53 NBR 70SH 41000	2	C	2
2	73.1202.15	TESTATA POMPA D. 32-36 – NPT	1		84	73.2100.13	SCATOLA RIDUTTORE	1		1
3	10.7444.01	DISPOSITIVO APERTURA VALVOLE	3		85	91.8810.00	CUSCINETTO A RULLI	2		2
4	10.7445.01	DISPOSITIVO APERTURA VALVOLE - ATEX	3		86	73.2103.84	GUARNIZIONE LATERALE	2	C	2
5	36.2088.01	VALVOLE SFERICA	6		87	73.0100.13	CARTER POMPA	1		1
6	36.2067.66	SEDE VALVOLE D'ASPIRAZIONE	3	B-C	88	73.1600.22	COPERCHIO POSTERIORE CARTER	1		1
7	90.5260.00	ANELLO ANTIEST. D. 51.5x56.0x1.5	3	B-C	89	99.3686.00	VITE M10x30 UNI 5931	14		14
8	90.3890.00	OR D. 50.47x2.62 NBR 70SH 3200	6		90	73.1502.22	COPERCHIO CUSCINETTO	1		1
9	36.2090.51	GUIDA VALVOLE INTERNA	6		91	98.2187.00	TAPPO G 1/2"x10 TE27 - ZINC.	1+2		1+2
10	94.7600.00	MOLLA Dm. 28.3x30.7	6		92	96.7514.00	TAPPO G 1/2"x13 PER SONDA D. 6 SS - ATEX	1		1
11	36.2151.01	GR. VALVOLE D'ASPIRAZIONE	6		92	96.7514.00	ROSETTA D. 21.5x27.0x1.5	2		2
12	74.2106.51	DISTANZIALE GUIDA VALVOLE HP	3	B	100	98.2046.00	TAPPO G 1/4"x13	3		3
13	73.2122.70	ANELLO DISTANZIALE SEDE VALV.	3	B	101	90.3584.00	OR D. 10.82x1.78 NBR 90SH	3		3
14	90.5265.00	ANELLO ANTIEST. D. 51.7x56.2x1.5	3	C	102	99.3019.00	VITE M8x10 UNI 5931 - ATEX	1	C	1
15	36.2069.66	SEDE VALVOLE DI MANDATA	3	C	103	96.7017.50	ROSETTA D. 8.4x15.0x0.8 - ATEX	1		1
16	90.5276.00	ANELLO ANTIEST. D. 67.5x72.0x1.5	3	C	108	99.1943.00	VITE M6x40 5931	2		2
17	90.3911.00	OR D. 66.35x2.62 NBR 70SH 3262	6	B-C	109	98.2173.00	TAPPO PLASTICA G 1/2"	1		1
18	94.7605.00	MOLLA Dm. 28.5x32.0	3	B	110	96.3380.00	RACCORDO DIR. G 1/2"	1		1
19	36.7153.01	GR. VALVOLE DI MANDATA	3	B	111	73.2241.84	GUARNIZIONE COPERCHIO POST.	1		1
20	74.2110.70	TAPPO VALVOLE DI MANDATA HP	3	B-C	112	73.2159.56	BOCCOLA TESTATA MW HP	3		3
21	94.7750.00	MOLLA Dm. 58.0x45.4	3	B-C	113	90.5238.00	ANELLO ANTIEST. D. 49.0x55.0x1.5	6		6
22	74.2108.66	ANELLO SEDE VALVOLE DI MAND.	3		114	90.4080.00	OR D. 47.63x3.53 NBR 70SH 152	1		1
23	99.5147.00	VITE M16x55 UNI 5931	8		115	73.1200.01	TESTATA CON BOCCOLA D. 32-36	6		6
24	73.2107.15	COPERCHIO VALVOLE	1			73.1208.01	TESTATA CON BOCCOLA D. 40	1		1
25	73.2254.15	COPERCHIO VALVOLE - NPT	1		CON SISTEMA FLUSHING - WITH FLUSHING SYSTEM					
26	99.5222.00	VITE M16x180 UNI 5931	8		CON MOTORE IDRAULICO - WITH HYDRAULIC MOTOR					
27	96.7105.00	ROSETTA D. 10.0x18.0x0.9	3	C	93	10.0774.55	PIGNONE Z24 R. 1.875 - ELICOIDALE FEMM.	1		1
28	99.3830.00	VITE M10x140 UNI 5737	3			10.0794.55	PIGNONE Z18 R. 2.722 - ELICOIDALE FEMM.	1		1
29	73.0400.09	PISTONE D. 32x117	3		94	73.2155.13	COPERCHIO RIDUTTORE HYDR. PACK	1		1
30	90.4085.00	OR D. 49.21x3.53 NBR 70SH 153	3	A-C	104	90.2065.00	TAPPO PER FORO D. 17	1		1
31	90.3825.00	OR D. 10.78x2.62 NBR 70SH 3043	6	A-C	105	73.2242.71	ANELLO PER ALBERO D. 54 HYDR. PACK	1		1
32	73.2116.56	CAMICIA PISTONE D. 32	3		106	70.2270.34	VITE M6x12 CON INCAVO COMPLETA	1		1
33	90.3710.00	OR D. 81.00x2.00 NBR 70SH	6	A-C	107	92.2025.00	DADO M6x5 5588	1		1
34	73.2117.56	CAMICIA PISTONE D. 36	3		AZIONAMENTO DIRETTO - DIRECT DRIVE					
35	90.2788.00	ANELLO TEN. ALT. D. 32.0x44.0x6.0/3.5 HP	3	A-C	89	99.3686.00	VITE M10x30 UNI 5931	8		8
36	90.2818.00	ANELLO RESTOP D. 36.0x48.0x6.0/3.0	3	A-C	95	73.1503.22	COPERCHIO CUSCINETTO APERTO	1		1
37	90.2832.00	ANELLO TEN. ALT. D. 40.0x55.0x7.5/4.5 HP	3	A-C	96	90.3914.50	OR D. 75.87x2.62 NBR 70SH 3300	1		1
38	90.2784.00	ANELLO RESTOP D. 32.0x44.0x5.5/3.0	3	A-C	97	73.2156.54	ANELLO PER AZIONAMENTO DIR.	1		1
39	90.2838.00	ANELLO RESTOP D. 40.0x55.0x8.0/4.5	3	A-C	98	90.1950.00	ANELLO RAD. D. 90.0x110.0x12.0	1		1
40	73.2110.68	SUPPORTO GUARNIZIONE D. 32	3		PDF AUSILIARIA - AUXILIARY PTO					
41	73.2111.68	SUPPORTO GUARNIZIONE D. 36	3		39	73.2157.54	DISP. PRESA DI FORZA AUSILIARIA	1		1
42	73.2112.68	SUPPORTO GUARNIZIONE D. 40	3		40	99.3671.00	VITE M10x25 UNI 5931	6		6
43	90.2780.00	ANELLO TEN. ALT. D. 32.0x40.0x5.5 LP	3	A-C	89	99.3686.00	VITE M10x30 UNI 5931	8		8
44	90.2798.00	ANELLO TEN. ALT. D. 36.0x44.0x5.5 LP	3	A-C	95	73.1503.22	COPERCHIO CUSCINETTO APERTO	1		1
45	90.2828.00	ANELLO TEN. ALT. D. 40.0x48.0x5.5 LP	3	A-C	96	90.3914.50	OR D. 75.87x2.62 NBR 70SH 3300	1		1
46	90.2828.00	ANELLO TEN. ALT. D. 40.0x48.0x5.5 LP	3	A-C	98	90.1950.00	ANELLO RAD. D. 90.0x110.0x12.0	1		1



MW LP

DIS. COD. 73.9501.00_10

Versione Testata con attacchi GAS
fino a matricola n.19.177.006
Pos.19 - 333 Nm

Versione Testata con attacchi NPT
fino a matricola n.19.206.028
Pos.19 - 333 Nm

VERSIONE
PRESA DI FORZA AUSILIARIA

VERSIONE
AZIONAMENTO DIRETTO

Ingrassare con OCILIS 250
penetrazione 290

OPTIONAL

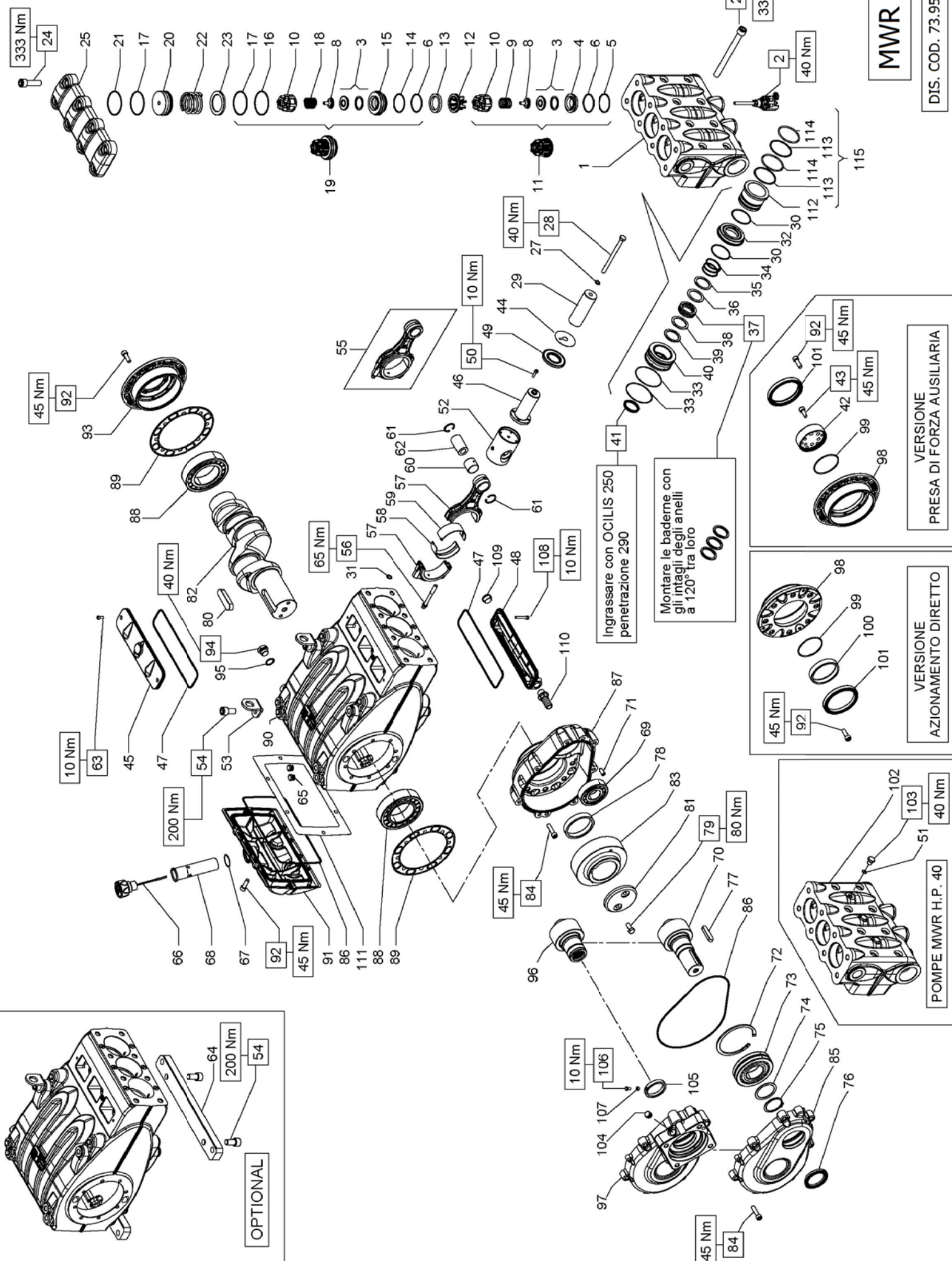
OPTIONAL

KIT RICAMBIO – SPARE KIT

A	Kit tenute pompanti – Plunger packing kit	MW45 (D.45)	MW50 (D.50)	MW55 (D.55)
B	Kit valvole aspirazione – Suction valves kit	KIT 2139	KIT 2140	KIT 2141
C	Kit valvole mandata – Outlet valves kit	KIT 2147	KIT 2148	KIT 2149
D	Kit tenute complete – Complete seals kit			
E	Kit bronzine bielle – Conrod bushing kit	KIT 2150 - 2151 (+0,25) - 2153 (+0,50)		
F	Kit piedi di fissaggio – Mounting feet kit		KIT 2152	
G	Kit unione alzavalvole - Valve lifters junction kit		KIT 2189	

MW45
MW50
MW55

POS	CODE CODICE	DESCRIPTIONE DESCRIZIONE	KIT	NR. PCS.	POS	CODE CODICE	DESCRIPTIONE DESCRIZIONE	KIT	NR. PCS.
1	73.1215.15	TESTATA POMPA		1	40	90.3710.00	OR D. 81.00x2.00 NBR 705H	A-D	6
2	10.7445.01	DISPOSITIVO APERTURA VALVOLE		3	41	90.2846.00	ANELLO TEN. ALT. D. 45.0x63.0x5.5 LP	A-D	3
3	96.7514.00	ROSETTA D. 21.5x27.0x1.5		5		90.2860.00	ANELLO TEN. ALT. D. 50.0x58.0x5.5 LP	A-D	
4	98.2185.00	TAPPO ACCIAIO G 1/2"x1.4		3	42	90.2870.00	ANELLO TEN. ALT. D. 55.0x63.0x5.5 LP	A-D	3
5	36.2056.66	SEDE VALVOLA D'ASPIRAZIONE		3	43	96.7355.00	ROSETTA D. 16.0x65.0x1.0		8
6	90.5270.00	ANELLO ANTIST. D. 61.2x67.0x2.0	B-D	3	44	73.1500.22	COPERCHIO ISPEZIONE CHIUSO		1
7	90.4105.00	OR D. 59.92x3.53 NBR 905H 4237	B-D	3	45	73.0503.36	STELO GUIDA PISTONE	D	2
8	36.2087.01	VALVOLA SFERICA		3	46	90.4148.00	OR D. 202.80x3.53 NBR 705H 4800		3
9	36.2089.51	GUIDA VALVOLA INTERNA		3	47	73.1504.22	COPERCHIO ISPEZIONE APERTO		1
10	94.7698.00	MOLLA Dm. 41.5x37.9		3	48	90.1685.00	ANELLO RAD. D. 40.0x72.0x7.0/8.5	D	12
11	36.2060.01	GUIDA VALVOLA D'ASPIRAZIONE		3	49	99.1884.00	ANELLO RAD. D. 40.0x72.0x7.0/8.5		1
12	36.2060.01	GUIDA VALVOLA D'ASPIRAZIONE		3	50	94.5400.00	LEVA M8x107	G	1
13	36.7150.01	GR. VALVOLA D'ASPIRAZIONE	B	3	51	73.0504.43	GUIDA PISTONE		3
14	73.2253.15	COPERCHIO VALV. D'ASPIRAZIONE		1	52	73.0505.43	GUIDA PISTONE +0.1		3
15	73.0403.09	PISTONE D. 45x117		3	53	73.2106.74	STAFFA DI SOLLEVAMENTO	F	2
16	90.4142.00	OR D. 85.32x3.53 NBR 905H 4337	D	3	54	99.5130.00	VITE M16x30 UNI 5931		2-4
17	96.7105.00	ROSETTA D. 10.0x18.0x0.9	D	3	55	73.0301.01	BIELLA - COMPLETA		3
18	99.3830.00	VITE M10x140 UNI 5737	D	3		99.3788.00	VITE SERRAGGIO BIELLA		6
19	99.5142.00	VITE M16x45 UNI 5931	D	3	57	90.9281.00	SEMIBOCCOLA TESTA BIELLA - INF.	E	3
20	90.3584.00	OR D. 10.82x1.78 NBR 905H 2043	D	3	58	90.9282.00	SEMIBOCCOLA TESTA BIELLA +0.25 - INF.	E	3
21	98.2046.00	TAPPO G 1/4"x1.3		3		90.9280.00	SEMIBOCCOLA TESTA BIELLA - SUP.	E	3
22	36.2067.66	SEDE VALVOLA DI MANDATA		3		90.9281.00	SEMIBOCCOLA TESTA BIELLA +0.25 - SUP.	E	3
23	90.5260.00	ANELLO ANTIST. D. 51.5x56.0x1.5	C-D	3	59	90.9158.00	BOCCOLA PIEDE BIELLA	E	3
24	90.3890.00	OR D. 50.47x2.62 NBR 905H 3200	C-D	3	60	90.0690.00	ANELLO D'ARRESTO J32		3
25	36.2088.01	VALVOLA SFERICA		3	61	97.7440.00	SPINOTTO D. 32x55		6
26	36.2090.51	GUIDA VALVOLA INTERNA		3	62	99.1837.00	VITE M6x14 UNI 5931		3
27	36.2061.01	MOLLA Dm. 28.5x32.0		3	63	73.2000.64	PIEDINO POMPA	F	2
28	94.7605.00	GUIDA VALVOLA DI MANDATA		3	64	98.2060.00	TAPPO PER FORO D. 15		6
29	36.2077.01	GR. VALVOLA DI MANDATA	C	3	65	98.2335.00	ASTA LIVELLO OLIO G 1" L=132		2
30	73.2109.15	COPERCHIO VALV. DI MANDATA		1	66	98.2336.00	ASTA LIVELLO OLIO G 1" L=132 - ATEX		1
31	73.2255.15	COPERCHIO VALV. DI MANDATA - NPT		1	67	90.3616.00	OR D. 34.65x4.78 NBR 705H 2137	D	1
32	90.4120.00	OR D. 68.26x3.53 NBR 905H 171	D	3	68	73.2102.95	TUBO PER TAPPO CARICO OLIO G 1"		1
33	90.4115.00	OR D. 63.50x3.53 NBR 705H 167	A-D	9		91.8540.00	CUSCINETTO A RULLI		1
34	73.2119.56	CAMICIA PISTONE D. 45		3	69	10.0767.35	PIGNONE Z24 R. 1.875 - ELICOIDALE		1
35	73.2120.56	CAMICIA PISTONE D. 50		3		10.0768.35	PIGNONE Z21 R. 2.238 - ELICOIDALE		1
36	73.2121.56	CAMICIA PISTONE D. 55		6		10.0769.35	PIGNONE Z18 R. 2.722 - ELICOIDALE		1
37	90.2850.00	ANELLO DI TESTA PISTONE D. 45	A-D	3	70	10.0822.55	PIGNONE Z19 R. 3.211 - ELICOIDALE		1
38	90.2863.00	ANELLO TEN. ALT. D. 45.0x60.0x4.5/7.5 HP	A-D	3	71	97.6230.00	SPINA CILINDRICA D. 10.0x24.0		2
39	90.2873.00	ANELLO TEN. ALT. D. 50.0x65.0x7.5/4.5 HP	A-D	3	72	90.1010.00	ANELLO D'ARRESTO J120		1
40	90.2874.00	ANELLO TEN. ALT. D. 55.0x70.0x7.5/4.5 HP	A-D	3	73	91.8599.00	CUSCINETTO A RULLI		1
41	90.2875.00	ANELLO RESTOP D. 45.0x60.0x3.0/6.5	A-D	3	74	73.2104.55	ANELLO APPOGGIO CUSCINETTO		1
42	90.2885.00	ANELLO RESTOP D. 50.0x65.0x8.0/4.5	A-D	3	75	90.0810.00	ANELLO D'ARRESTO A75		1
43	73.2113.68	SUPPORTO GUARNIZIONE D. 45		3	76	90.1724.00	ANELLO RAD. D. 55.0x75.0x8.0	D	1
44	73.2114.68	SUPPORTO GUARNIZIONE D. 50		3	77	91.5005.00	LINGUETTA 14.0x9.0x60.0		1
45	73.2115.68	SUPPORTO GUARNIZIONE D. 55		3	78	73.2105.89	ANELLO APPOGGIO CORONA		1
46	90.3914.50	OR D. 75.87x2.62 NBR 705H 3300		1	79	99.3667.00	VITE M10x25 UNI 5739		1
47	90.1950.00	ANELLO RAD. D. 90.0x110.0x12.0		1	80	74.2132.55	FERMO CORONA		1
48	99.3671.00	VITE M10x25 UNI 5931		1	81	73.0200.35	ALBERO A GOMITTI C. 70		1
49	99.3686.00	VITE M10x30 UNI 5931		1					1
50	73.1503.22	COPERCHIO CUSCINETTO APERTO		1					1
51	90.3914.50	OR D. 75.87x2.62 NBR 705H 3300		1					1
52	73.2156.54	ANELLO PER AZIONAMENTO DIR.		1					1
53	90.1950.00	ANELLO RAD. D. 90.0x110.0x12.0		1					1
54	90.1950.00	ANELLO RAD. D. 90.0x110.0x12.0		1					1
55	99.3671.00	VITE M10x25 UNI 5931		1					1
56	99.3671.00	VITE M10x25 UNI 5931		1					1
57	99.3671.00	VITE M10x25 UNI 5931		1					1
58	99.3671.00	VITE M10x25 UNI 5931		1					1
59	99.3671.00	VITE M10x25 UNI 5931		1					1
60	99.3671.00	VITE M10x25 UNI 5931		1					1
61	99.3671.00	VITE M10x25 UNI 5931		1					1
62	99.3671.00	VITE M10x25 UNI 5931		1					1
63	99.3671.00	VITE M10x25 UNI 5931		1					1
64	99.3671.00	VITE M10x25 UNI 5931		1					1
65	99.3671.00	VITE M10x25 UNI 5931		1					1
66	99.3671.00	VITE M10x25 UNI 5931		1					1
67	99.3671.00	VITE M10x25 UNI 5931		1					1
68	99.3671.00	VITE M10x25 UNI 5931		1					1
69	99.3671.00	VITE M10x25 UNI 5931		1					1
70	99.3671.00	VITE M10x25 UNI 5931		1					1
71	99.3671.00	VITE M10x25 UNI 5931		1					1
72	99.3671.00	VITE M10x25 UNI 5931		1					1
73	99.3671.00	VITE M10x25 UNI 5931		1					1
74	99.3671.00	VITE M10x25 UNI 5931		1					1
75	99.3671.00	VITE M10x25 UNI 5931		1					1
76	99.3671.00	VITE M10x25 UNI 5931		1					1
77	99.3671.00	VITE M10x25 UNI 5931		1					1
78	99.3671.00	VITE M10x25 UNI 5931		1					1
79	99.3671.00	VITE M10x25 UNI 5931		1					1
80	99.3671.00	VITE M10x25 UNI 5931		1					1
81	99.3671.00	VITE M10x25 UNI 5931		1					1
82	99.3671.00	VITE M10x25 UNI 5931		1					1
83	99.3671.00	VITE M10x40 UNI 5931		15					15
84	73.2101.13	COPERCHIO RIDUTTORE		1					1
85	90.4150.00	OR D. 253.60x3.53 NBR 705H 41000	D	2					2
86	73.2100.13	SCATOLA RIDUTTORE		1					1
87	91.8810.00	CUSCINETTO A RULLI		2					2
88	73.2103.84	GUARNIZIONE LATERALE	D	2					2
89	73.0100.13	CARTER POMPA		1					1
90	73.1600.22	COPERCHIO POSTERIORE CARTER		1					1
91	99.3686.00	VITE M10x30 UNI 5931		14					14
92	73.1502.22	COPERCHIO CUSCINETTO		1					1
93	98.2187.00	TAPPO G 1/2"x10 TE27 - ZINC.		1-2					1-2
94	98.2181.50	TAPPO G 1/2"x13 PER SONIDA D. 6.5S - ATEX		1					1
95	73.2158.64	STAFFA UNIONE ALZAVOLTA	G	1					1
96	99.3018.00	VITE M8x10 UNI 5923	G	2					2
97	92.2218.00	DADO M8x5 5589	G	2					2
98	99.3019.00	VITE M8x10 UNI 5931 - ATEX		1					1
99	99.1943.00	VITE M6x40 5931		2					2
100	96.7017.50	ROSETTA D. 8.4x1.5.0x0.8 - ATEX		1					1
101	99.1943.00	VITE M6x40 5931		2					2
102	98.2173.00	TAPPO PLASTICA G 1/2"		1					1
103	96.3380.00	RACCORDO DIR. G 1/2"	D	1					1
104	73.2241.84	GUARNIZIONE COPERCHIO POSTERIORE	D	1					1
105	73.2160.56	BOCCOLA TESTATA		3					3
106	90.5274.00	ANELLO ANTIST. D. 64.0x70.0x1.5		3					3
107	73.1215.01	TESTATA CON BOCCOLA		6					6
108	99.5250.00	VITE M18x50 UNI 5931		8					8
109		CON SISTEMA FLUSHING - WITH FLUSHING SYSTEM							
110		CARTER POMPA - FLUSHING							
111		CON MOTORE IDRAULICO - WITH HYDRAULIC MOTOR							
112		PIGNONE Z24 R. 1.875 - ELICOIDALE FEMM.							
113		PIGNONE Z21 R. 2.238 - ELICOIDALE FEMM.							
114		PIGNONE Z18 R. 2.722 - ELICOIDALE FEMM.							



MWR HP

DIS. COD. 73.9504.00_09

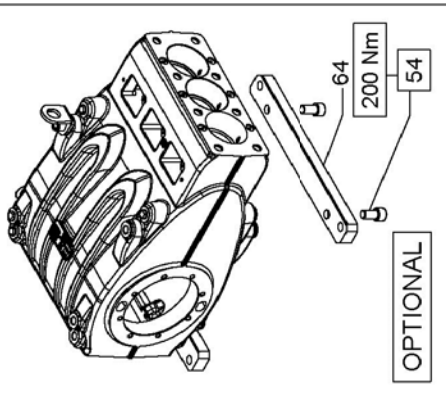
VERSIONE PRESA DI FORZA AUSILIARIA

VERSIONE AZIONAMENTO DIRETTO

POMPE MWR H.P. 40

Ingrassare con OCILIS 250 penetrazione 290

Montare le baderne con gli intagli degli anelli a 120° tra loro

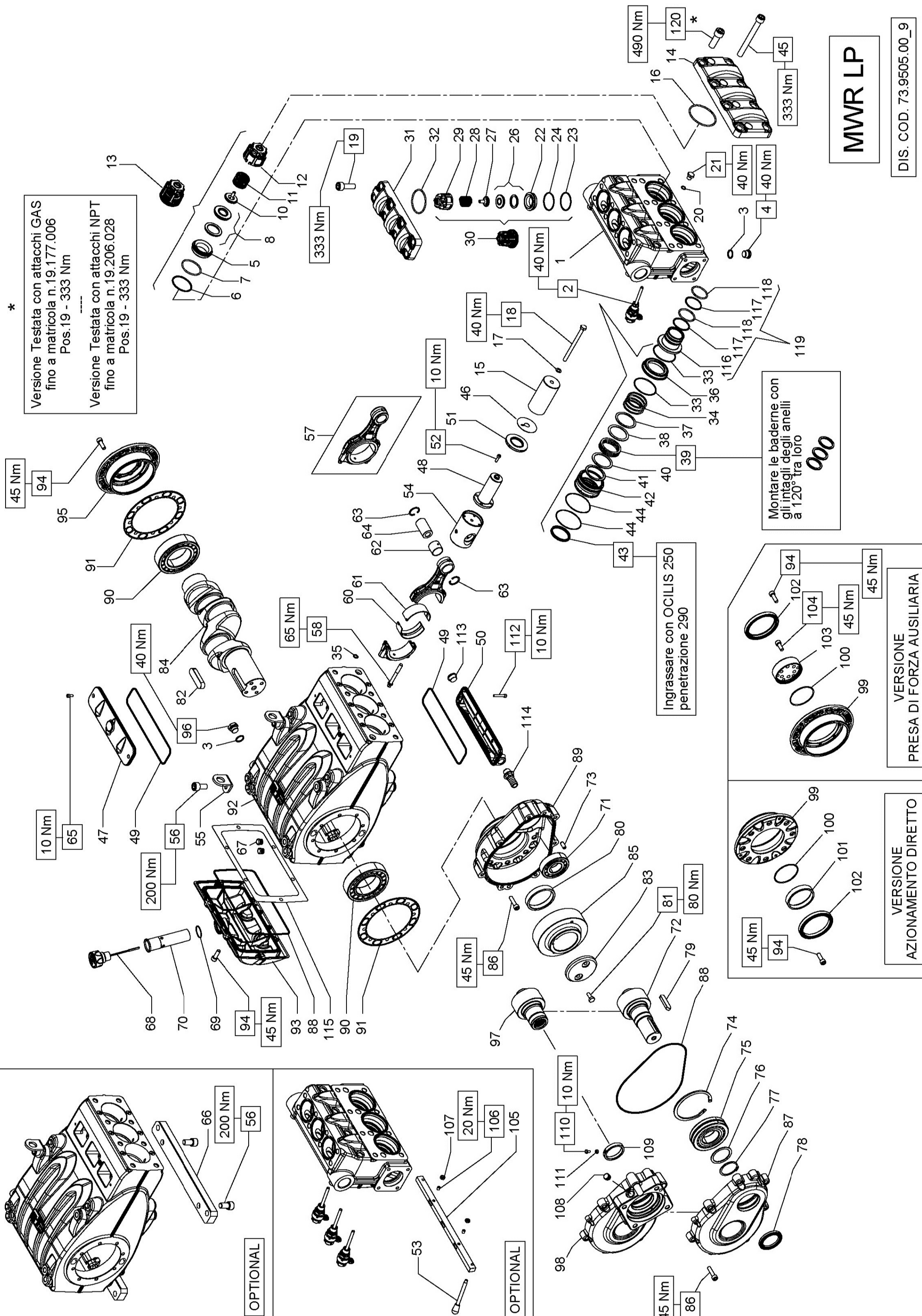


KIT RICAMBIO – SPARE KIT

A	Kit tenute pompanti – Plunger packing kit	MWR32 (D.32)	MWR36 (D.36)	MWR40 (D.40)
B	Kit valvole – Valves kit	KIT 2384	KIT 2385	KIT 2162
C	Kit tenute complete – Complete seals kit	KIT 2386	KIT 2055	KIT 2166
D	Kit bronzine bielle – Conrod bushing kit	KIT 2150 - 2151 (+0,25) - 2153 (+0,50)		
E	Kit piedi di fissaggio – Mounting feet kit	KIT 2152		

MWR32
MWR36
MWR40

POS	CODE CODICE	DESCRIZIONE DESCRIZIONE	KIT	NR. PCS.	POS	CODE CODICE	DESCRIZIONE DESCRIZIONE	KIT	NR. PCS.
1	73.1200.15	TESTATA POMPA D. 32-36		1	83	10.0770.35	CORONA Z45 R. 1.875 – ELICOIDALE		1
2	10.7444.01	DISPOSITIVO APERTURA VALVOLE		3	84	99.3710.00	VITE M10x40 UNI 5931		15
3	36.2088.01	VALVOLA SFERICA		3	85	90.4150.00	COPERCHIO RIDUTTORE		1
4	36.2067.66	SEDE VALVOLA D'ASPIRAZIONE	B-C	3	86	73.2101.13	OPR. D. 253.60x3.53 NBR 70SH 41000	C	2
5	90.5260.00	ANELLO ANTIEST. D. 51.5x56.0x1.5	B-C	3	87	73.2100.13	SCATOLA RIDUTTORE		1
6	90.3890.00	OR D. 50.47x2.62 NBR 90SH 3200		3	88	91.8810.00	CUSCINETTO A RULLI		2
8	36.2090.51	GUIDA VALVOLA INTERNA		3	89	73.2103.84	GUARNIZIONE LATERALE	C	2
9	94.7600.00	MOLLA Dm. 28.3x30.7		3	90	73.0100.13	CARTER POMPA		1
10	36.2061.01	GUIDA VALVOLA		3	91	73.1600.22	COPERCHIO POSTERIORE CARTER		1
11	36.7151.01	GR. VALVOLA D'ASPIRAZIONE	B	3	92	99.3686.00	VITE M10x30 UNI 5931		14
12	74.2106.51	DISTANZIALE GUIDA VALVOLA HP	B	3	93	73.1502.22	COPERCHIO CUSCINETTO		1
13	73.2122.70	ANELLO DISTANZIALE SEDE VALVOLA	B	3	94	98.2187.00	TAPPO G 1/2"x10 TE27 - ZINC.		2
14	90.5285.00	ANELLO ANTIEST. D. 51.7x56.2x1.5	C	3	95	96.7514.00	ROSETTA D. 21.5x27.0x1.5		2
15	36.2069.66	SEDE VALVOLA DI MANDATA	C	3	102	73.1208.15	TESTATA POMPA D. 40		1
16	90.5276.00	ANELLO ANTIEST. D. 67.5x72.0x1.5	C	3	103	73.1209.15	TESTATA POMPA D. 40 - NPT		3
17	90.3911.00	OR D. 66.35x2.62 NBR 70SH 3262	B-C	6	108	98.2046.00	TAPPO G 1/4"x13		1
18	94.7605.00	MOLLA Dm. 28.5x32.0		3	109	99.1943.00	VITE M6x40 5931		2
19	36.7153.01	GR. VALVOLA DI MANDATA	B	3	110	98.2173.00	TAPPO PLASTICA G 1/2"		1
20	90.5280.00	ANELLO ANTIEST. D. 67.7x72.2x1.5	B-C	3	111	96.3380.00	RACCORDO DIR. G 1/2"		1
21	94.7750.00	MOLLA Dm. 58.0x45.4		3	112	73.2241.84	GUARNIZIONE COPERCHIO POST.		1
22	74.2108.66	ANELLO SEDE VALVOLA DI MANDATA		3	113	73.2159.56	BOCCOLA TESTATA MW HP	C	3
23	94.5147.00	VITE M16x55 UNI 5931		8	114	90.5238.00	ANELLO ANTIEST. D. 49.0x55.0x1.5		6
24	73.2107.15	COPERCHIO VALVOLE		1	115	90.4080.00	OR D. 47.63x3.53 NBR 70SH 152		6
25	73.2254.15	COPERCHIO VALVOLE - NPT		1	115	73.1200.01	TESTATA CON BOCCOLA D. 32-36		1
26	99.5222.00	VITE M16x180 UNI 5931		8	115	73.1208.01	TESTATA CON BOCCOLA D. 40		1
27	96.7105.00	ROSETTA D. 10.0x18.0x0.9	C	3	CON SISTEMA FLUSHING - WITH FLUSHING SYSTEM				
28	99.3830.00	VITE M10x140 UNI 5737		3	-	-	-	-	1
29	73.0400.09	PISTONE D. 32x117		3	CON MOTORE IDRAULICO - WITH HYDRAULIC MOTOR				
30	90.3898.00	OR D. 56.82x2.62 NBR 70SH 3225	A-C	6	96	10.0773.55	PIGNONE Z24 R. 1.875 – ELICOIDALE FEMM.		1
31	90.3825.00	OR D. 10.78x2.62 NBR 70SH 3043	A-C	6	97	10.0774.55	PIGNONE Z21 R. 2.238 – ELICOIDALE FEMM.		1
32	73.1012.56	ANELLO DI TESTA BADERNE D. 32		3	97	10.0794.55	PIGNONE Z18 R. 2.722 – ELICOIDALE FEMM.		1
33	90.3710.00	OR D. 81.00x2.00 NBR 70SH	A-C	6	104	73.2155.13	COPERCHIO RIDUTTORE HYDR. PACK		1
34	94.7622.00	MOLLA Dm. 41.0x32.0 - MWR32 MWR36		3	105	90.2065.00	TAPPO PER FORO D. 17		1
35	73.2227.56	ANELLO PER MOLLA D. 32		3	106	70.2270.34	VITE M6x12 CON INCAVO COMPLETA		1
36	73.2231.56	ANELLO PER MOLLA D. 40		3	107	92.2025.00	DADO M6x5 5588		1
37	73.2139.56	ANELLO RASCHIATORE BADERNE D. 32	A-C	3	AZIONAMENTO DIRETTO - DIRECT DRIVE				
38	73.2230.82	ANELLO RASCHIATORE BADERNE D. 36	A-C	3	92	99.3686.00	VITE M10x30 UNI 5931		8
39	73.2143.82	ANELLO RASCHIATORE BADERNE D. 40	A-C	3	98	73.1503.22	COPERCHIO CUSCINETTO APERTO		1
40	90.5600.00	BADERNE D. 32.0x45.0x15.0	A-C	3	99	90.3914.50	OR D. 75.87x2.62 NBR 70SH 3300		1
41	90.5625.00	BADERNE D. 36.0x49.0x15.0	A-C	3	100	73.2156.54	ANELLO PER AZIONAMENTO DIRETTO		1
42	90.5650.00	BADERNE D. 40.0x53.0x15.0	A-C	3	101	90.1950.00	ANELLO RAD. D. 90.0x110.0x12.0		1
43	90.5179.90	ANELLO ANTIEST. D. 32.0x45.0x2.0	A-C	3	PDF AUSILIARIA – AUXILIARY PTO				
44	90.5202.00	ANELLO ANTIEST. D. 36.0x49.0x2.0	A-C	3	42	73.2157.54	DISP. PRESA DI FORZA AUSILIARIA		1
45	90.5210.00	ANELLO ANTIEST. D. 40.0x53.0x2.0	A-C	3	43	99.3671.00	VITE M10x25 UNI 5931		6
46	73.2225.60	ANELLO DI SUPPORTO D. 32		3	44	99.3686.00	VITE M10x30 UNI 5931		8
47	73.2229.60	ANELLO DI SUPPORTO D. 36		3	45	73.1503.22	COPERCHIO CUSCINETTO APERTO		1
48	73.2147.60	ANELLO DI SUPPORTO D. 40		3	99	90.3914.50	OR D. 75.87x2.62 NBR 70SH 3300		1

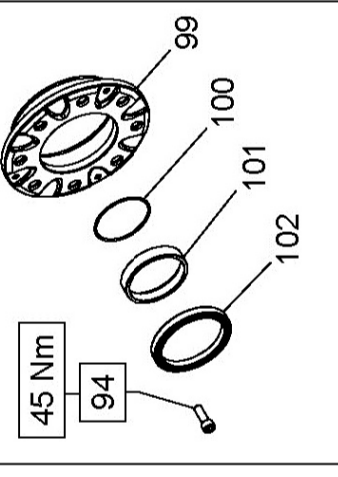
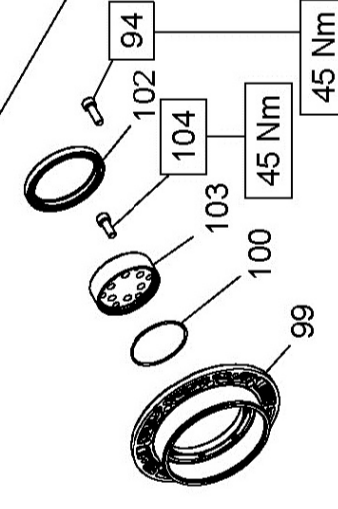
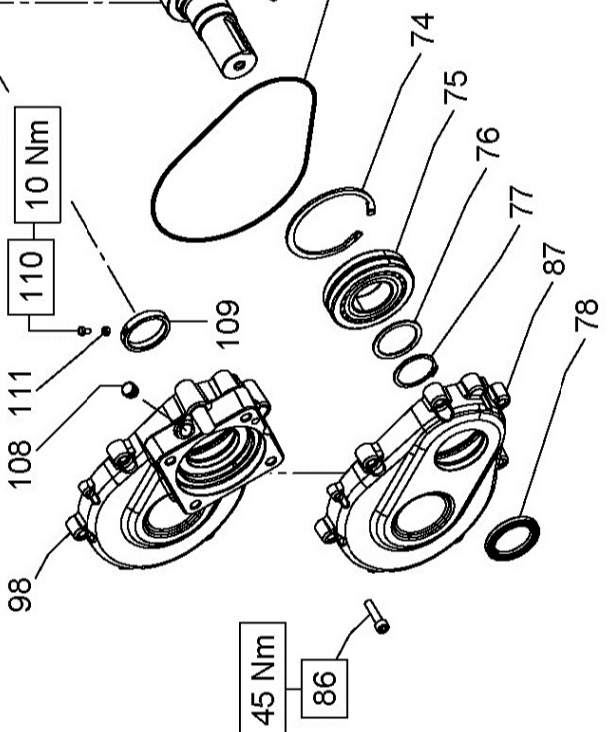
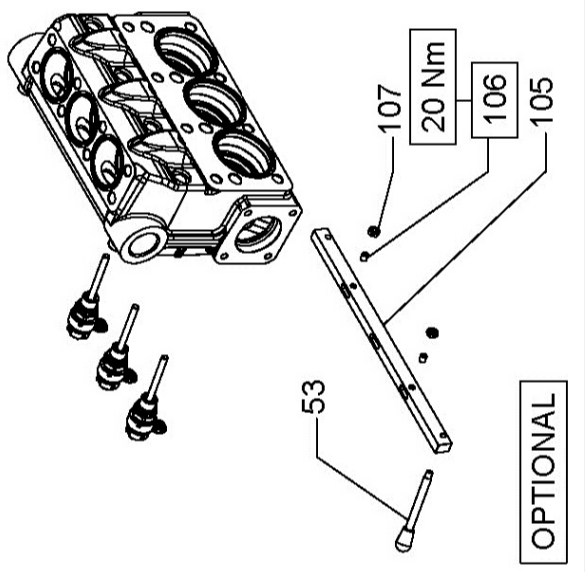
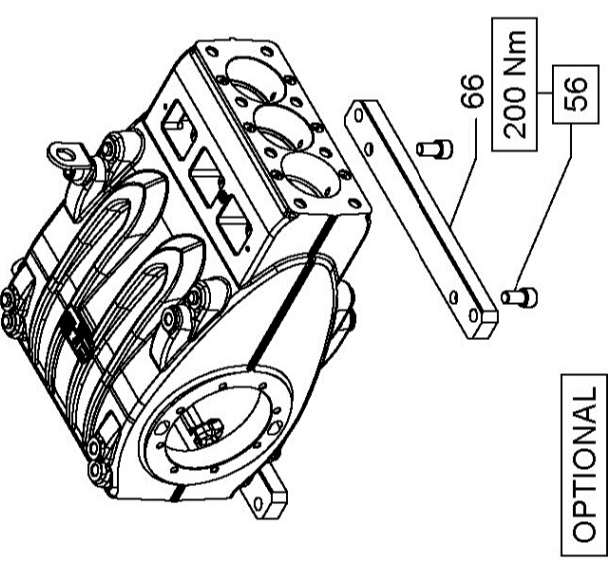


*
 Versione Testata con attacchi GAS
 fino a matricola n.19.177.006
 Pos.19 - 333 Nm

 Versione Testata con attacchi NPT
 fino a matricola n.19.206.028
 Pos.19 - 333 Nm

Montare le baderne con
 gli intagli degli anelli
 a 120° tra loro

Ingrassate con OCILIS 250
 penetrazione 290



VERSIONE
 PRESA DI FORZA AUSILIARIA

VERSIONE
 AZIONAMENTO DIRETTO

MWR LP

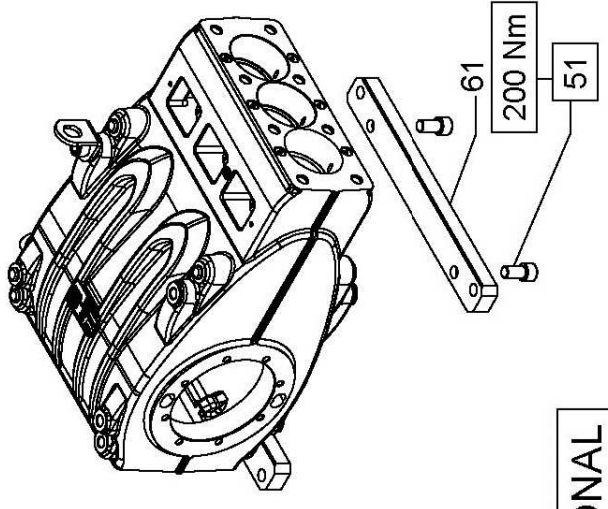
DIS. COD. 73.9505.00_9

KIT RICAMBIO – SPARE KIT

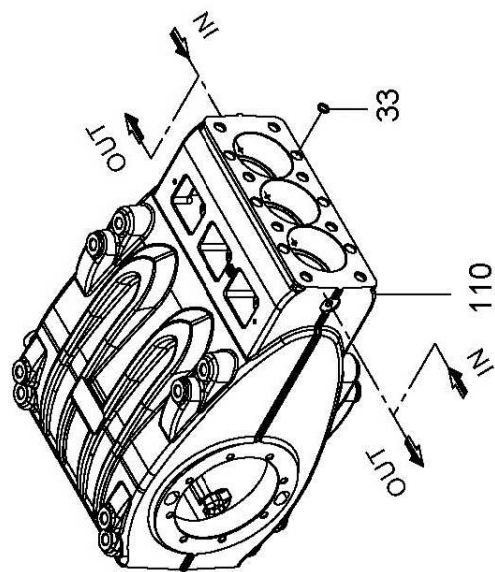
A	Kit tenute pompanti – Plunger packing kit	MWR45 (D.45)	MWR50 (D.50)	MWR55 (D.55)
B	Kit valvole aspirazione – Suction valves kit	KIT 2163	KIT 2164	KIT 2165
C	Kit valvole mandata – Outlet valves kit	KIT 2142		
D	Kit tenute complete – Complete seals kit	KIT 2167	KIT 2168	KIT 2169
E	Kit bronzine bielle – Conrod bushing kit	KIT 2150 - 2151 (+0,25) - 2153 (+0,50)		
F	Kit piedi di fissaggio – Mounting feet kit	KIT 2152		
G	Kit unione alzavalvole - Valve lifters junction kit	KIT 2189		

MWR45
MWR50
MWR55

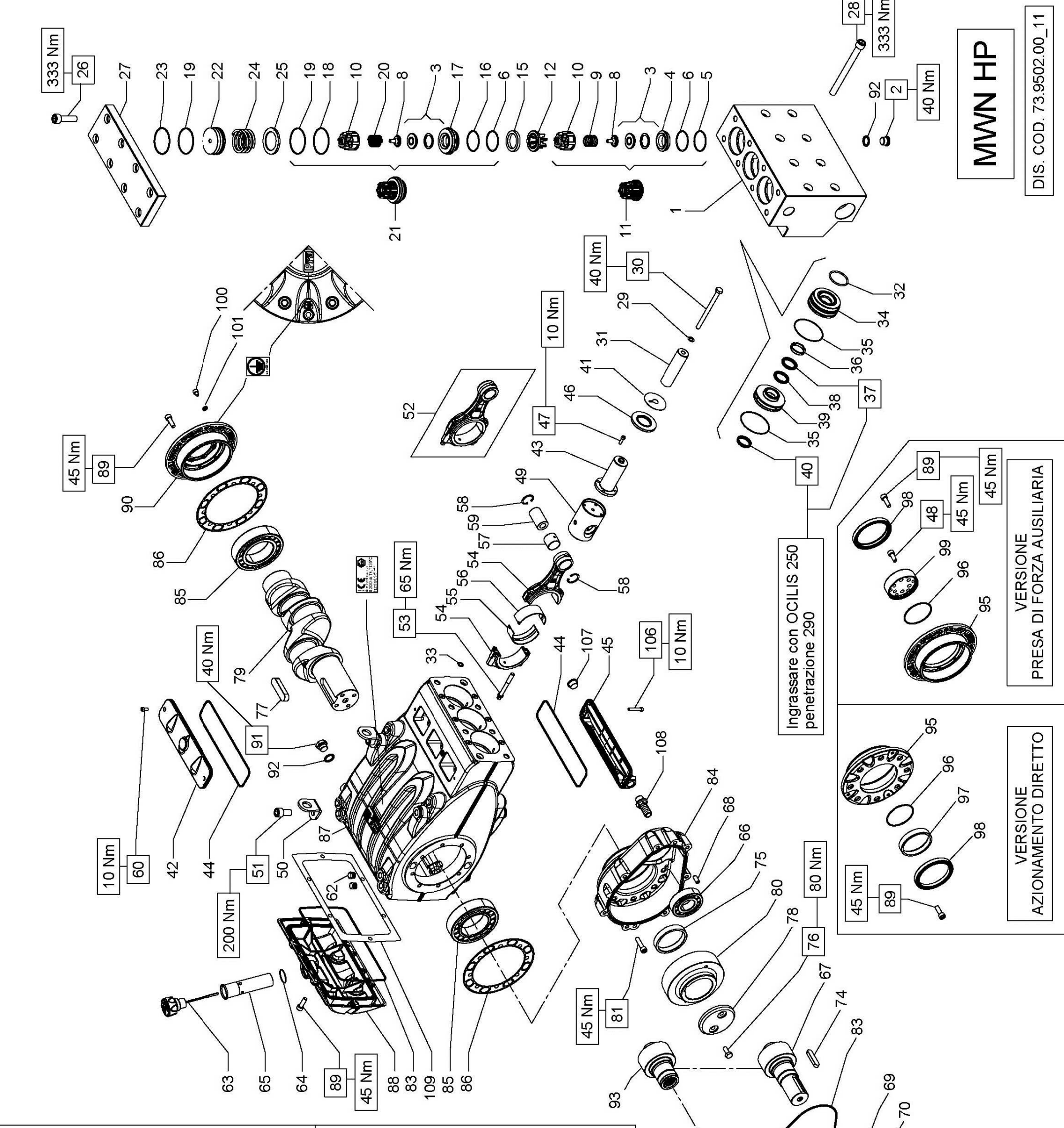
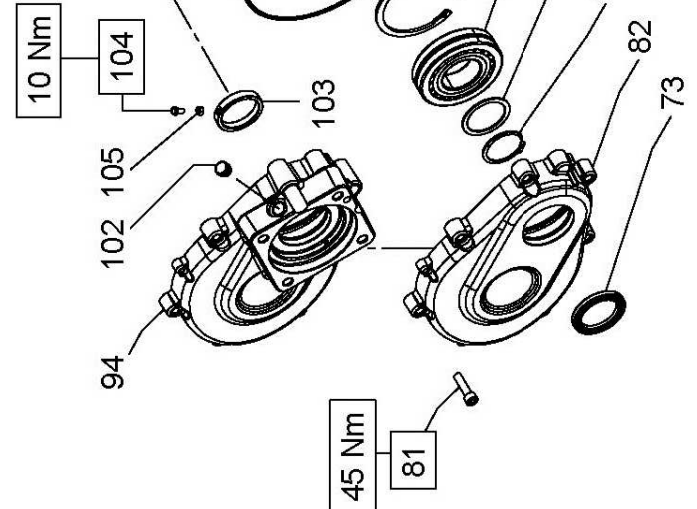
POS	CODE CODICE	DESCRIZIONE DESCRIZIONE	NR. PCS.	KIT	POS	CODE CODICE	DESCRIZIONE DESCRIZIONE	NR. PCS.	KIT
1	73.1215.15	TESTATA POMPA	1		83	74.2132.55	FERMO CORONA	1	
2	10.7445.01	DISPOSITIVO APERTURA VALVOLE	3		84	10.0770.35	CORONA Z45 R. 1.875 - ELICOIDALE	1	
3	96.7514.00	ROSETTA D. 21.5x27.0x1.5	5		85	10.0771.35	CORONA Z47 R. 2.238 - ELICOIDALE	1	
4	98.2185.00	TAPPO G 1/2"x1.4	3			10.0772.35	CORONA Z49 R. 2.722 - ELICOIDALE	1	
5	36.2066.66	SEDE VALVOLA D'ASPIRAZIONE	3			10.0823.55	CORONA Z61 R. 3.211 - ELICOIDALE	1	
6	90.5270.00	ANELLO ANTIEST D. 61.2x67.0x2.0	3		86	99.3710.00	VITE M10x40 UNI 5931	15	
7	90.4105.00	OR D. 59.92x3.53 NBR 90SH 4237	3	B-D	87	73.2100.13	COPERCHIO RIDUTTORE	1	D
8	36.2087.01	VALVOLA SFERICA	3	B-D	88	90.4150.00	OR D. 253.60x3.53 NBR 70SH 41000	2	D
9	36.2089.51	GUIDA VALVOLA INTERNA	3		89	73.2100.13	SCATOLA RIDUTTORE	2	
10	94.7698.00	MOLLA Dm. 41.5x37.9	3		90	91.8810.00	CUSCINETTO A RULLI	2	
11	36.2060.01	GUIDA VALVOLA D'ASPIRAZIONE	3		91	73.2103.84	GUARNIZIONE LATERALE	2	D
12	36.7150.01	GR. VALVOLA D'ASPIRAZIONE	3	B	92	73.0100.13	CARTER POMPA	2	
13	73.2153.15	COPERCHIO VALV. D'ASPIRAZIONE - NPT	1		93	73.1600.22	COPERCHIO POSTERIORE CARTER	1	
14	73.2256.15	COPERCHIO VALV. D'ASPIRAZIONE - NPT	1		94	99.3686.00	VITE M10x30 UNI 5931	14	
15	73.0403.09	PISTONE D. 45x117	3		95	73.1502.22	COPERCHIO CUSCINETTO	2	
16	90.7405.00	ROSETTA 10.0x18.0x0.9	3	D	96	98.2187.00	TAPPO G 1/2"x10 TE27 - ZINC.	2	
17	99.3830.00	VITE M10x140 UNI 5737	3	D	105	73.2158.64	STAFFA UNIONE ALZAVOLTA	1	G
18	99.5142.00	VITE M16x45 UNI 5931	8	D	106	99.3018.00	VITE M8x10 UNI 5923	2	G
19	90.3584.00	OR D. 10.82x1.78 NBR 90SH 2043	3	D	107	92.2218.00	DADO M8x5 5589	2	G
20	98.2046.00	TAPPO G 1/4"x13	3	D	112	99.1943.00	VITE M6x40 5931	2	
21	36.2067.66	SEDE VALVOLA DI MANDATA	3	C-D	113	98.2173.00	TAPPO PLASTICA G 1/2"	1	
22	90.5260.00	ANELLO ANTIEST. D. 51.5x56.0x1.5	3	C-D	114	96.3380.00	RACCORDO DIR. G 1/2"	1	
23	90.3890.00	OR D. 50.47x2.62 NBR 90SH 3200	3	C-D	115	73.2241.84	GUARNIZIONE COPERCHIO POST.	1	D
24	36.2088.01	VALVOLA SFERICA	3		116	73.2160.56	BOCCOLA TESTATA	3	
25	36.2090.51	GUIDA VALVOLA INTERNA	3		117	90.4115.00	OR D. 63.50x3.53 NBR 70SH 167	6	
26	94.7700.00	MOLLA Dm. 28.5x32.0	3		118	90.5274.00	ANELLO ANTIEST. D. 64.0x70.0x1.5	6	
27	94.7735.00	MOLLA Dm. 54.0x38.5	3		119	73.2125.01	TESTATA CON BOCCOLA	1	
28	36.2071.01	GR. VALVOLA DI MANDATA	3		120	99.5250.00	VITE M18x50 UNI 5931	8	
29	36.2072.01	GR. VALVOLA DI MANDATA	3		CON SISTEMA FLUSHING - WITH FLUSHING SYSTEM				
30	73.2109.15	COPERCHIO VALV. DI MANDATA	3	C	-		CARTER POMPA - FLUSHING	1	
31	73.2255.15	COPERCHIO VALV. DI MANDATA - NPT	1		CON MOTORE IDRAULICO - WITH HYDRAULIC MOTOR				
32	90.4120.00	OR D. 68.36x3.53 NBR 90SH 171	3	D	97	10.0774.55	PIGNONE Z24 R. 1.875 - ELICOIDALE FEMM.	1	
33	90.3903.00	OR D. 60.00x2.62 NBR 70SH 3237 - MWR45	6	A-D		10.0794.55	PIGNONE Z18 R. 2.722 - ELICOIDALE FEMM.	1	
34	94.7735.00	MOLLA Dm. 61.0x35.0 - MWR55	3	A-D	98	73.2155.13	COPERCHIO RIDUTTORE HYDR. PACK	1	
35	90.3825.00	OR D. 10.78x2.62 NBR 70SH 3043	6	A-D	108	90.2065.00	TAPPO PER FORO D. 17	1	
36	73.1005.56	ANELLO DI TESTA BADERNE D. 45	3		109	73.2242.71	ANELLO PER ALBERO D. 54 HYDR. PACK	1	
37	73.1007.56	ANELLO DI TESTA BADERNE D. 50	3		110	70.2270.34	VITE M6x12 CON INCAVO COMPLETA	1	
38	73.2140.56	ANELLO PER MOLLA D. 45	3		111	92.2025.00	DADO M6x5 5588	1	
39	90.5695.00	BADERNE D. 45.0x68.0x15.0	3	A-D	AZIONAMENTO DIRETTO - DIRECT DRIVE				
40	90.5235.00	ANELLO ANTIEST. D. 45.0x58.0x2.0	3	A-D	94	99.3686.00	VITE M10x30 UNI 5931	8	
					99	73.1503.22	COPERCHIO CUSCINETTO APERTO	1	
					100	90.3914.50	OR D. 75.87x2.62 NBR 70SH 3300	1	
					101	73.2156.54	ANELLO PER AZIONAMENTO DIR.	1	
					102	90.1950.00	ANELLO RAD. D. 90.0x110.0x12.0	1	
					94	99.3686.00	VITE M10x30 UNI 5931	8	
					99	73.1503.22	COPERCHIO CUSCINETTO APERTO	1	
					100	90.3914.50	OR D. 75.87x2.62 NBR 70SH 3300	1	
					102	90.1950.00	ANELLO RAD. D. 90.0x110.0x12.0	1	
					103	73.2157.54	DISP. PRESA DI FORZA AUSILIARIA	1	
					104	99.3671.00	VITE M10x25 UNI 5931	6	
					94	99.3686.00	VITE M10x30 UNI 5931	8	
					99	73.1503.22	COPERCHIO CUSCINETTO APERTO	1	
					100	90.3914.50	OR D. 75.87x2.62 NBR 70SH 3300	1	
					102	90.1950.00	ANELLO RAD. D. 90.0x110.0x12.0	1	
					103	73.2157.54	DISP. PRESA DI FORZA AUSILIARIA	1	
					104	99.3671.00	VITE M10x25 UNI 5931	6	
					94	99.3686.00	VITE M10x30 UNI 5931	8	
					99	73.1503.22	COPERCHIO CUSCINETTO APERTO	1	
					100	90.3914.50	OR D. 75.87x2.62 NBR 70SH 3300	1	
					102	90.1950.00	ANELLO RAD. D. 90.0x110.0x12.0	1	
					103	73.2157.54	DISP. PRESA DI FORZA AUSILIARIA	1	
					104	99.3671.00	VITE M10x25 UNI 5931	6	



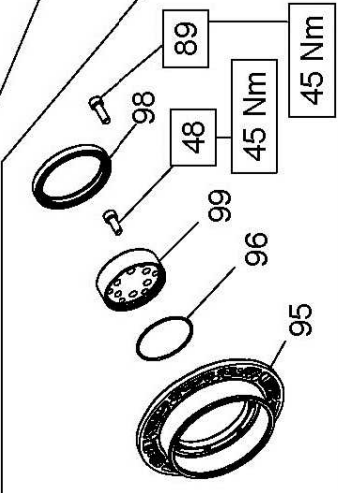
OPTIONAL



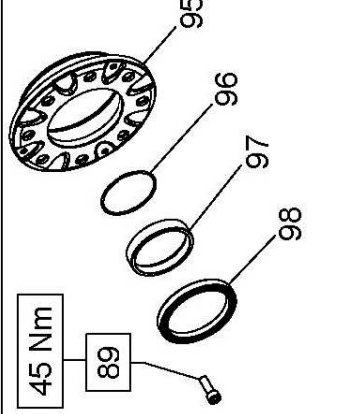
VERSIONE POMPE CON SISTEMA FLUSHING



Ingrassare con OCILIS 250 penetrazione 290



VERSIONE PRESA DI FORZA AUSILIARIA



VERSIONE AZIONAMENTO DIRETTO

MVN HP

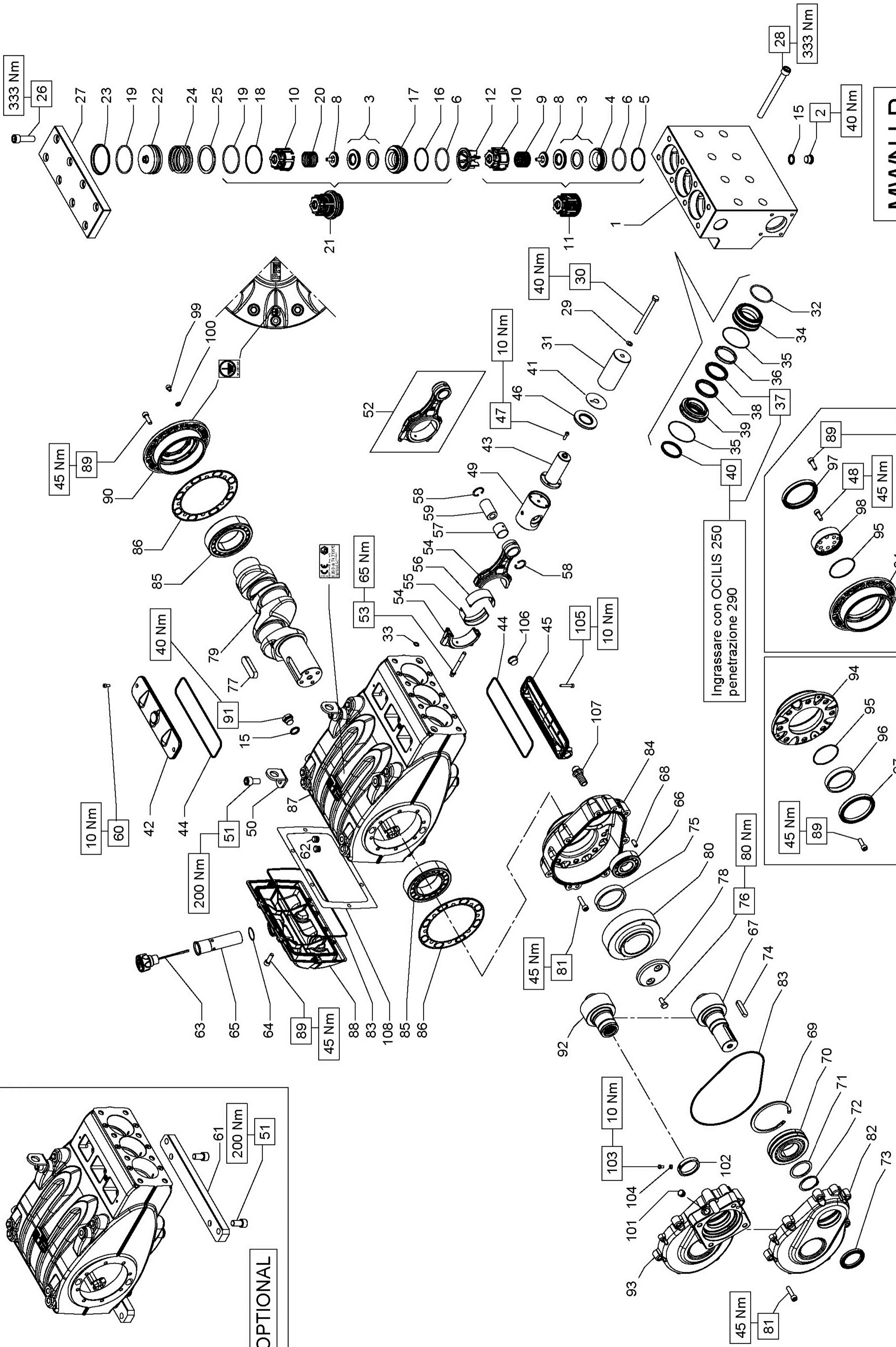
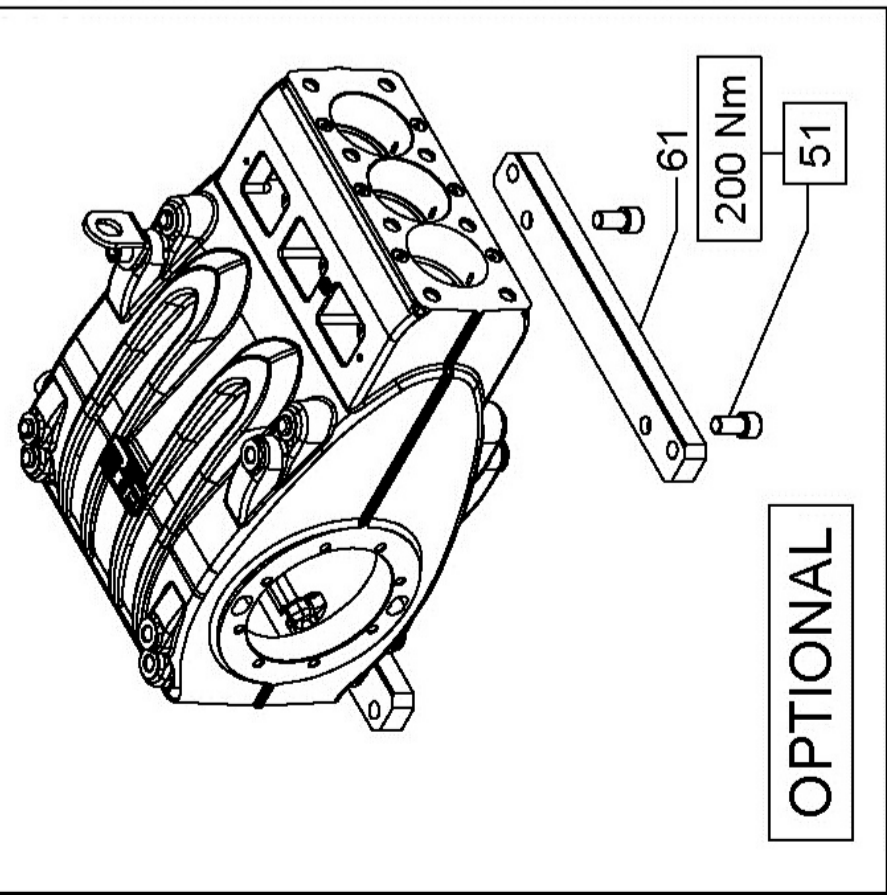
DIS. COD. 73.9502.00_11

KIT RICAMBIO – SPARE KIT

	MWN32 (D.32)	MWN36 (D.36)	MWN40 (D.40)
A Kit tenute pompanti – Plunger packing kit	KIT 2136	KIT 2137	KIT 2138
B Kit valvole – Valves kit		KIT 2055	
C Kit tenute complete – Complete seals kit	KIT 2144	KIT 2145	KIT 2146
D Kit bronzine bielle – Conrod bushing kit	KIT 2150 - 2151 (+0,25) - 2153 (+0,50)		
E Kit piedi di fissaggio – Mounting feet kit	KIT 2152		

MWN32	MWN36	MWN40

POS	CODE CODICE	DESCRIPTION DESCRIZIONE	KIT	NR. PCS.	POS	CODE CODICE	DESCRIPTION DESCRIZIONE	KIT	NR. PCS.
1	73.1204.56	TESTATA POMPA HP		1	80	10.0770.35	CORONA Z45 R. 1.875 - ELICOIDALE		1
2	98.2186.00	TAPPO G 1/2"x1.4	A-C	3		10.0771.35	CORONA Z47 R. 2.238 - ELICOIDALE		
3	36.2088.01	VALVOLA SFERICA	A-C	6		10.0772.35	CORONA Z49 R. 2.722 - ELICOIDALE		
4	36.2067.66	SEDE VALVOLA D'ASPIRAZIONE		3	81	10.0823.35	CORONA Z61 R. 3.211 - ELICOIDALE		15
5	90.5260.00	ANELLO ANTIEST. D. 51.5x56.0x1.5	B-C	3		99.3711.00	VITE M10x40 UNI 5931		1
6	90.3890.00	OR D. 50.47x2.62 NBR SH. 90 3200	B-C	6	82	73.2101.13	COPERCHIO RIDUTTORE	C	2
8	36.2090.51	GUIDA VALVOLA INTERNA		3	83	90.4150.00	OR D. 253.60x3.53 NBR 70SH 41000		2
9	94.7600.00	MOLLA Dm. 28.3x30.7		6	84	73.2100.13	SCATOLA RIDUTTORE		1
10	36.2061.01	GUIDA VALVOLA		6	85	91.8810.00	CUSCINETTO A RULLI		2
11	36.7151.01	GR. VALVOLA D'ASPIRAZIONE	B	3	86	73.2103.84	GUARNIZIONE LATERALE	C	2
12	74.2106.51	DISTANZIALE GUIDA VALVOLA HP	B	3	87	73.0100.13	CARTER POMPA		1
15	73.2137.56	ANELLO DISTANZIALE SEDE VALVOLA		3	88	73.1600.22	COPERCHIO POSTERIORE CARTER		1
16	90.5265.00	ANELLO ANTIEST. D. 51.7x56.2x1.5	C	3	89	99.3685.00	VITE M10x30 UNI 5931		14
17	36.2069.66	SEDE VALVOLA DI MANDATA		3	90	73.1502.22	COPERCHIO CUSCINETTO		1
18	90.5276.00	ANELLO ANTIEST. D. 67.7x72.0x1.5	C	3	91	98.2181.00	TAPPO G 1/2"x1.3		1+2
19	90.3911.00	OR D. 66.35x2.62 NBR 70SH 3262	B-C	6		98.2181.50	TAPPO G 1/2"x1.3 PER SONDA D. 6.5S - ATEX		1
20	94.7605.00	MOLLA Dm. 28.5x32.0		3	92	93.1971.00	RONDELLA DI TENUTA G 1/2"		5
21	36.7153.01	GR. VALVOLA DI MANDATA	B	3	100	99.3019.00	VITE M8x10 UNI 5931 INOX - ATEX		1
22	78.2158.56	TAPPO VALVOLA DI MANDATA HP		3	101	96.7017.50	ROSETTA D. 8.4x15.0x0.8 - ATEX		2
23	90.5280.00	ANELLO ANTIEST. D. 67.7x72.2x1.5	B-C	3	106	99.1943.00	VITE M6x40 UNI 5931		1
24	94.7749.00	MOLLA Dm. 58.0x45.4		3	107	98.2173.00	TAPPO PLASTICA G 1/2"		1
25	78.2159.91	ANELLO SEDE VALVOLA DI MANDATA		3	108	96.3380.00	RACCORDO DIR. G 1/2"		1
26	99.5147.00	VITE M16x55 UNI 5931		3	109	73.2241.84	GUARNIZIONE COPERCHIO POST.	C	1
27	73.2123.56	COPERCHIO VALVOLE		1	CON SISTEMA FLUSHING - WITH FLUSHING SYSTEM				
28	99.5222.00	VITE M16x180 UNI 5931		8	110	73.0101.13	CARTER POMPA - FLUSHING		1
29	96.7105.00	ROSETTA D. 10.0x18.0x0.9	C	3	CON MOTORE IDRAULICO - WITH HYDRAULIC MOTOR				
30	99.3830.00	VITE M10x140 UNI 5737		3		10.0773.55	PIGNONE Z24 R. 1.875 - ELICOIDALE FEMM.		1
31	73.0400.09	PISTONE D. 32x117		3		10.0774.55	PIGNONE Z21 R. 2.238 - ELICOIDALE FEMM.		
	73.0401.09	PISTONE D. 36x117			93	10.0794.55	PIGNONE Z18 R. 2.722 - ELICOIDALE FEMM.		
	73.0402.09	PISTONE D. 40x117			94	73.2155.13	COPERCHIO RIDUTTORE HYDR. PACK		1
32	90.4085.00	OR D. 49.21x3.53 NBR 70SH 153	A-C	3	102	90.2065.00	TAPPO PER FORO D. 17		1
33	90.3825.00	OR D. 10.78x2.62 NBR 70SH 3043	A-C	6	103	73.2242.71	ANELLO PER ALBERO D. 54 HYDR. PACK		1
	73.2130.56	CAMICIA PISTONE D. 32			104	70.2270.34	VITE M6x12 CON INCAVO COMPLETA		1
34	73.2131.56	CAMICIA PISTONE D. 36		3	105	92.2025.00	DADO M6x5 5588		1
	73.2132.56	CAMICIA PISTONE D. 40			AZIONAMENTO DIRETTO - DIRECT DRIVE				
35	90.3710.00	OR D. 81.00x2.00 NBR 70SH	A-C	6	89	99.3685.00	VITE M10x30 UNI 5931		8
	73.1001.91	ANELLO DI TESTA PISTONE D. 32			95	73.1503.22	COPERCHIO CUSCINETTO APERTO		1
36	78.1002.91	ANELLO DI TESTA PISTONE D. 36		3	96	90.3914.50	OR D. 75.87x2.62 NBR 70SH 3300		1
	78.1000.91	ANELLO DI TESTA PISTONE D. 40			97	73.2156.54	ANELLO PER AZIONAMENTO DIR.		1
37	90.2788.00	ANELLO TEN. ALT. D. 32.0x44.0x6.0/3.5 HP	A-C	3	98	90.1950.00	ANELLO RAD. D. 90.0x110.0x12.0		1
	90.2820.00	ANELLO TEN. ALT. D. 36.0x48.0x6.0/3.5 HP	A-C		PDF AUSILIARIA – AUXILIARY PTO				
	90.2832.00	ANELLO TEN. ALT. D. 40.0x55.0x7.5/4.5 HP	A-C		48	99.3671.00	VITE M10x25 UNI 5931		6
	90.2784.00	ANELLO RESTOP D. 32.0x44.0x5.5/3.0	A-C		89	99.3685.00	VITE M10x30 UNI 5931		8
	90.2818.00	ANELLO RESTOP D. 36.0x48.0x6.0/3.0	A-C		95	73.1503.22	COPERCHIO CUSCINETTO APERTO		1
	90.2838.00	ANELLO RESTOP D. 40.0x55.0x8.0/4.5	A-C		96	90.3914.50	OR D. 75.87x2.62 NBR 70SH 3300		1
38	73.2124.92	SUPPORTO GUARNIZIONE D. 32		3	98	90.1950.00	ANELLO RAD. D. 90.0x110.0x12.0		1
	73.2125.92	SUPPORTO GUARNIZIONE D. 36			99	73.2157.54	DISP. PRESA DI FORZA AUSILIARIA		1
	73.2126.92	SUPPORTO GUARNIZIONE D. 40							

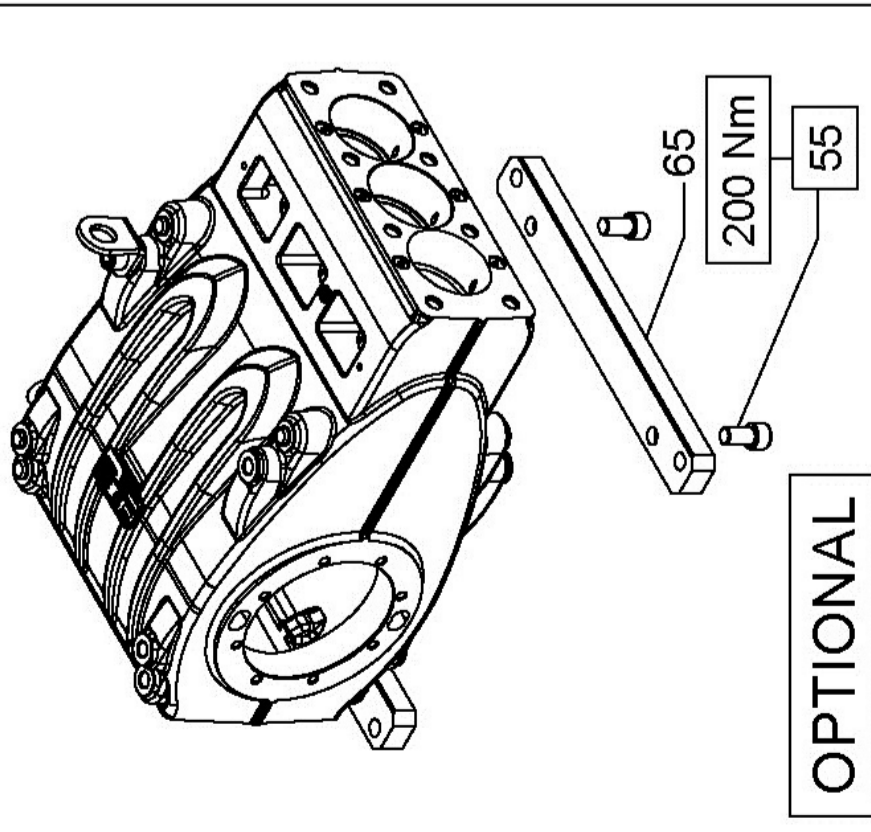


MWNL LP

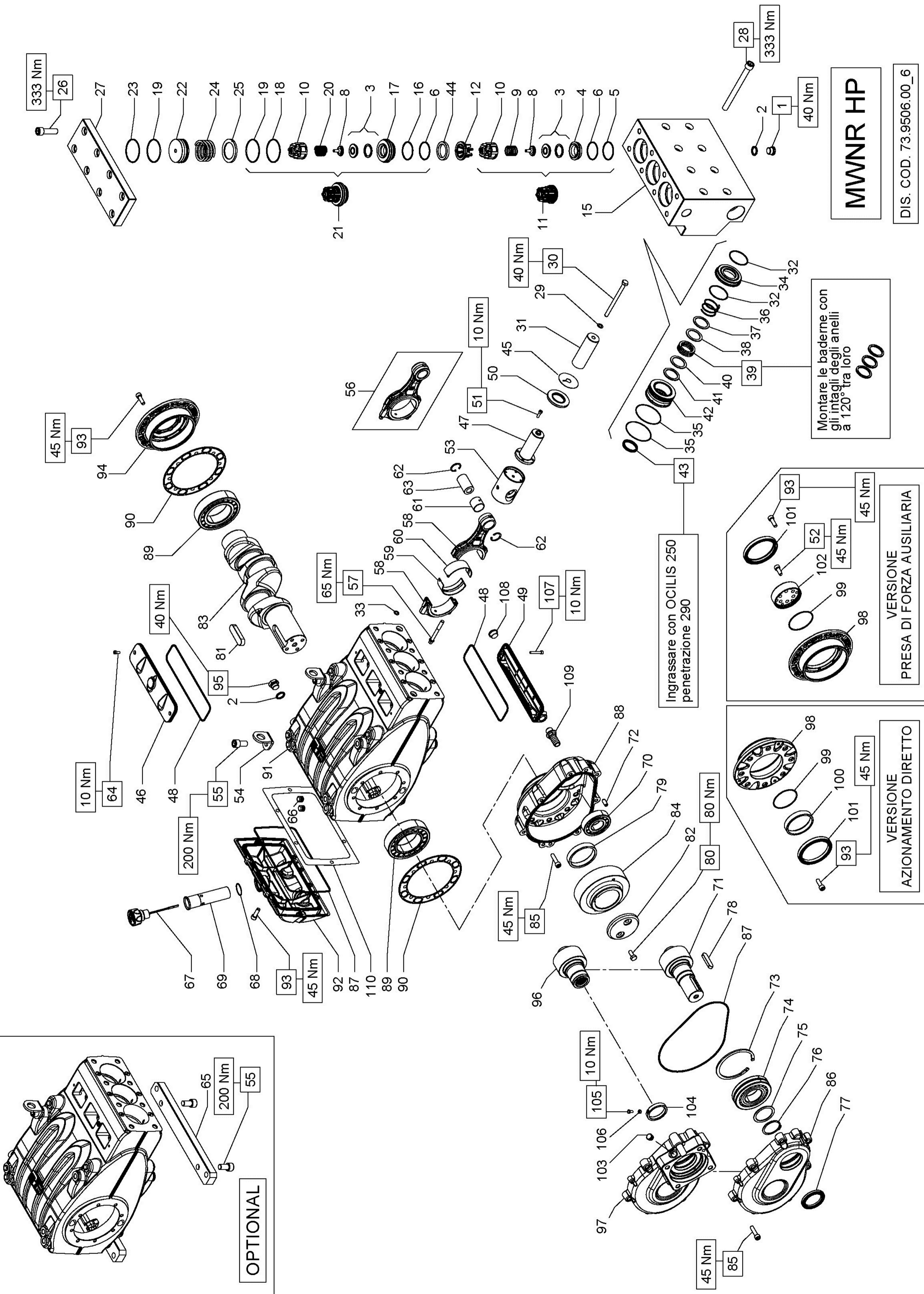
VERSIONE
PRESA DI FORZA AUSILIARIA

VERSIONE
AZIONAMENTO DIRETTO

DIS. COD. 73.9503.00_10



OPTIONAL



MVNR HP

DIS. COD. 73.9506.00_6

Montare le baderne con gli intagli degli anelli a 120° tra loro

Ingrassare con OCILIS 250 penetrazione 290

VERSIONE PRESA DI FORZA AUSILIARIA

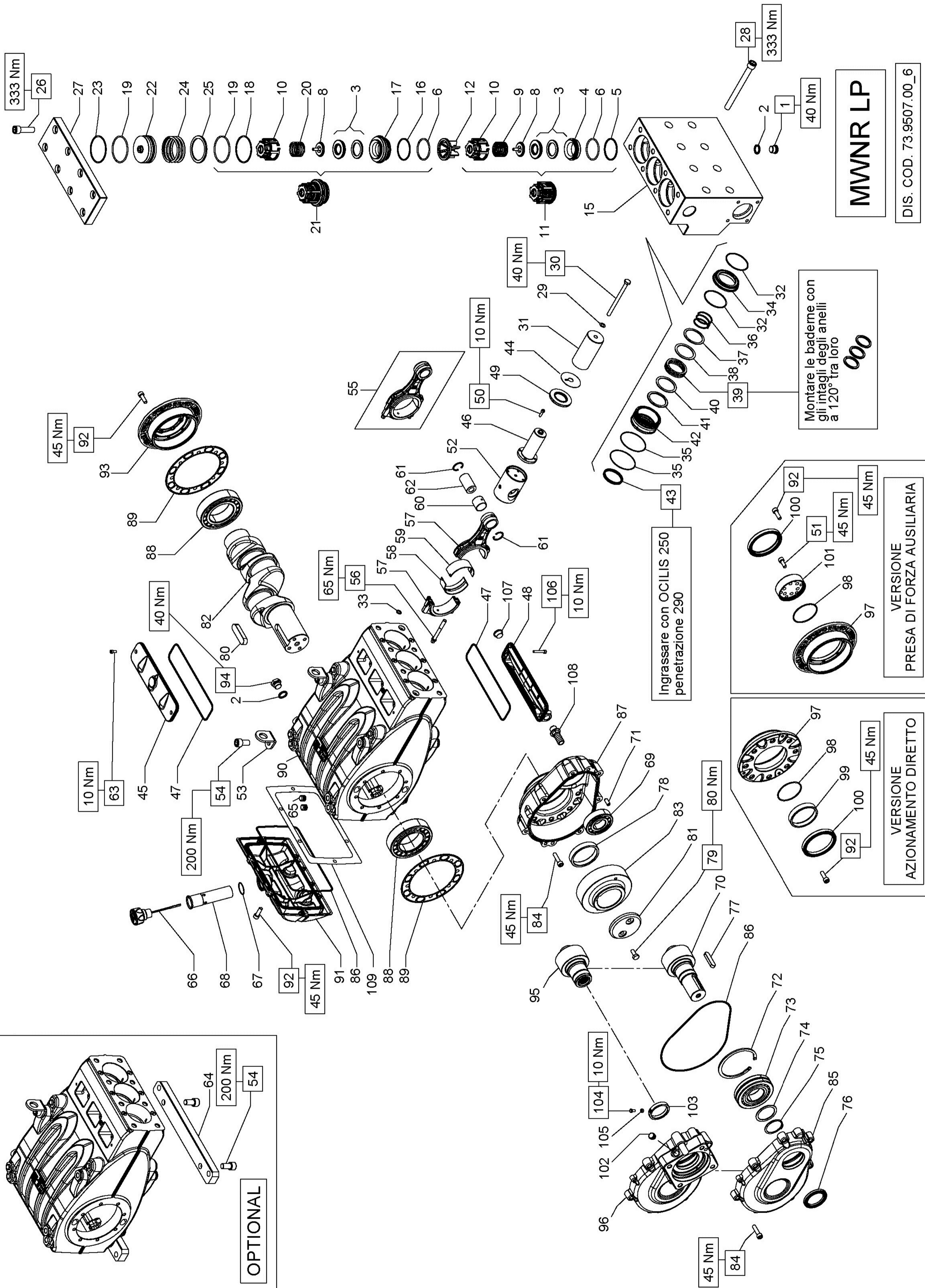
VERSIONE AZIONAMENTO DIRETTO

KIT RICAMBIO – SPARE KIT

A	Kit tenute pompanti – Plunger packing kit	MWNR36 (D.36)	MWNR40 (D.40)
B	Kit valvole – Valves kit	KIT 2385	KIT 2162
C	Kit tenute complete – Complete seals kit	KIT 2387	KIT 2166
D	Kit bronzine bielle – Conrod bushing kit	KIT 2150 - 2151 (+0,25) - 2153 (+0,50)	
E	Kit piedi di fissaggio – Mounting feet kit	KIT 2152	

**MWNR40
MWNR36**

POS	CODE CODICE	DESCRIPTION DESCRIZIONE	NR. PCS.	KIT	POS	CODE CODICE	DESCRIPTION DESCRIZIONE	NR. PCS.	KIT	DESCRIPTION DESCRIZIONE	NR. PCS.	KIT
1	98.2186.00	TAPPO G 1/2"x14	3		42	73.2245.56	SUPPORTO GUARNIZIONE KC D. 36	3		VITE M10x25 UNI 5739	2	
2	93.1971.00	RONDELLA CON TENUTA G 1/2"	5			73.2169.56	SUPPORTO GUARNIZIONE KC D. 40	3		LINGUETTA 22.0x1.4.0x80.0	1	
3	36.2088.01	VALVOLA SFERICA	6		43	90.2798.00	ANELLO TEN. ALT. D. 36.0x44.0x5.5 LP	3	A-C	FERMO CORONA	1	
4	36.2067.66	SEDE VALVOLA D'ASPIRAZIONE	3	B-C		90.2828.00	ANELLO TEN. ALT. D. 40.0x48.0x5.5 LP	3	A-C	ALBERO A GOMITI C. 70	1	
5	90.5260.00	ANELLO ANTIEST. D. 51.5x56.0x1.5	3	B-C	44	73.2137.56	ANELLO DISTANZIALE SEDE VALVOLA	3	C	CORONA Z45 R. 1.875 – ELICOIDALE	15	
6	90.3890.00	OR D. 50.47x2.62 NBR 90SH 3200	6	B-C	45	96.7355.00	ROSETTA D. 16.0x65.0x1.0	3		CORONA Z47 R. 2.238 – ELICOIDALE	1	
8	36.2090.51	GUIDA VALVOLA INTERNA	3		46	73.1500.22	COPERCHIO ISPEZIONE CHIUSO	1	C	CORONA Z49 R. 2.722 – ELICOIDALE	2	C
9	94.7600.00	MOLLA Dm. 28.3x30.7	3		47	73.0503.36	STELO GUIDA PISTONE	3		CORONA Z61 R. 3.211 – ELICOIDALE	1	
10	36.2061.01	GUIDA VALVOLA	6		48	90.4148.00	OR D. 202.8x3.53 NBR SH. 70 4800	3	C	VITE M10x40 UNI 5931	15	
11	36.7151.01	GR. VALVOLA D'ASPIRAZIONE	3	B	49	73.1504.22	COPERCHIO ISPEZIONE APERTO	2		VITE M10x30 UNI 5931	1	
12	74.2106.51	DISTANZIALE GUIDA VALVOLA HP	3	B	50	90.1685.00	ANELLO RAD. D. 40.0x72.0x7.0/8.5	3	C	COPERCHIO RIDUTTORE	2	C
15	73.1204.56	TESTATA POMPA HP	1		51	99.1884.00	VITE M6x20 UNI 5931	12		SCATOLA RIDUTTORE	1	
16	90.5265.00	ANELLO ANTIEST. D. 51.7x56.2x1.5	3	C	53	73.0504.43	GUIDA PISTONE	3		CUSCINETTO A RULLI	2	
17	36.2069.66	SEDE VALVOLA DI MANDATA	3			73.0505.43	GUIDA PISTONE +1.0	3		GUARNIZIONE LATERALE	2	C
18	90.5276.00	ANELLO ANTIEST. D. 67.7x72.0x1.5	3	C	54	73.2106.74	STAFFA DI SOLLEVAMENTO	2		CARTER POMPA	1	
19	90.3911.00	OR D. 66.35x2.62 NBR 70SH 3262	6	B-C	55	99.5131.00	VITE M16x30 UNI 5931	2-4	E	COPERCHIO POSTERIORE CARTER	1	
20	94.7605.00	MOLLA Dm. 28.5x32.0	3		56	73.0301.01	BIELLA COMPLETA	3		VITE M10x30 UNI 5931	14	
21	36.7153.01	GR. VALVOLA DI MANDATA	3	B	57	99.3788.00	VITE SERRAGGIO BIELLA	6		COPERCHIO CUSCINETTO	1	
22	78.2158.56	TAPPO VALVOLA DI MANDATA HP	3			90.9283.00	SEMIBOCCOLA TESTA BIELLA - INF.	3	D	TAPPO G 1/2"x13	2	
23	90.5280.00	ANELLO ANTIEST. D. 67.7x72.2x1.5	3	B-C	59	90.9284.00	SEMIBOCCOLA TESTA BIELLA +0,25 - INF.	3	D	VITE M6x40 UNI 5931	2	
24	94.7749.00	MOLLA Dm. 58.0x45.4	3			90.9285.00	SEMIBOCCOLA TESTA BIELLA +0,50 - INF.	3	D	TAPPO PLASTICA G 1/2"	2	
25	78.2159.91	ANELLO SEDE VALVOLA DI MANDATA	3		60	90.9280.00	SEMIBOCCOLA TESTA BIELLA - SUP.	3	D	RACCORDO DIR. G 1/2"	1	
26	99.5147.00	VITE M16x55 UNI 5931	8			90.9281.00	SEMIBOCCOLA TESTA BIELLA +0,25 - SUP.	3	D	GUARNIZIONE COPERCHIO POST.	1	
27	73.2123.56	COPERCHIO VALVOLE	1			90.9282.00	SEMIBOCCOLA TESTA BIELLA +0,50 - SUP.	3	D	CON SISTEMA FLUSHING - WITH FLUSHING SYSTEM	1	
28	99.5222.00	VITE M16x180 UNI 5931	8		61	90.9158.00	BOCCOLA PIEDE BIELLA	3		CARTER POMPA - FLUSHING	1	
29	96.7105.00	ROSETTA D. 10.0x18.0x0.9	3	C	62	90.0690.00	ANELLO D'ARRESTO J32	6		CON MOTORE IDRAULICO - WITH HYDRAULIC MOTOR	1	
30	99.3830.00	VITE M10x140 UNI 5737	3		63	97.7440.00	SPINOTTO D. 32x55	3		PIGNONE Z24 R. 1.875 – ELICOIDALE FEMM.	1	
31	73.0401.09	PISTONE D. 36x117	3		64	99.1838.00	VITE M6x14 UNI 5931	2	E	PIGNONE Z21 R. 2.238 – ELICOIDALE FEMM.	1	
	73.0402.09	PISTONE D. 40x117	3		65	73.2000.64	PIEDE POMPA	2		PIGNONE Z18 R. 2.722 – ELICOIDALE FEMM.	1	
32	90.3898.00	OR D. 56.82x2.62 NBR 70SH 3225	6	A-C	66	98.2060.00	TAPPO PER FORO D. 15	6		COPERCHIO RIDUTTORE HYDR. PACK	1	
33	90.3825.00	OR D. 10.78x2.62 NBR 70SH 3043	6	A-C	67	98.2335.00	TAPPO CON ASTA G 1"	1	C	TAPPO PER FORO D. 17	1	
34	73.1016.56	ANELLO DI TESTA GUARNIZIONE KC D. 36	3		68	90.3616.00	OR D. 34.65x1.78 NBR 70SH 2137	1		ANELLO PER ALBERO D. 54 HYDR. PACK	1	
	73.1008.56	ANELLO DI TESTA GUARNIZIONE KC D. 40	3		69	73.2102.95	TUBO PER TAPPO CARICO OLIO G 1"	1		VITE M6x12 CON INCAVO COMPLETA	1	
35	90.3710.00	OR D. 81.00x2.00 NBR 70SH	6	A-C	70	91.8540.00	CUSCINETTO A RULLI	1		DADO M6x5 5588	1	
36	94.7692.00	MOLLA Dm. 41.0x32.0	3			10.0767.35	PIGNONE Z24 R. 1.875 - ELICOIDALE	1		AZIONAMENTO DIRETTO - DIRECT DRIVE		
	94.7720.00	MOLLA Dm. 47.0x30.0	3		71	10.0768.35	PIGNONE Z21 R. 2.238 - ELICOIDALE	1		VITE M10x30 UNI 5931	8	
37	73.2231.56	ANELLO PER MOLLA D. 36	3			10.0769.35	PIGNONE Z18 R. 2.722 - ELICOIDALE	1		COPERCHIO CUSCINETTO APERTO	1	
	73.2161.56	ANELLO PER MOLLA D. 40	3			10.0822.55	PIGNONE Z19 R. 3.211 - ELICOIDALE	1		OR D. 75.87x2.62 NBR 70SH 3300	1	
38	73.2230.82	ANELLO RASCHIATORE BADERNE D. 36	3	A-C	72	97.6230.00	SPINA CILINDRICA D. 10.0x24.0	2		ANELLO PER AZIONAMENTO DIR.	1	
	73.2143.82	ANELLO RASCHIATORE BADERNE D. 40	3	A-C	73	90.1010.00	ANELLO D'ARRESTO J120	1		ANELLO RAD. D. 90.0x110.0x12.0	1	
39	90.5625.00	ANELLI TEN. ALT. KC D. 36.0x49.0x15.0	3	A-C	74	91.8599.00	CUSCINETTO A RULLI	1		PDF AUSILIARIA – AUXILIARY PTO		
	90.5650.00	ANELLI TEN. ALT. KC D. 40.0x53.0x15.0	3	A-C	75	73.2104.55	ANELLO APPOGGIO CUSCINETTO	1		VITE M10x25 UNI 5931	6	
40	90.5202.00	ANELLO ANTIEST. D. 36.0x49.0x2.0	3	A-C	76	90.0810.00	ANELLO D'ARRESTO A55	1	C	VITE M10x30 UNI 5931	8	
	90.5210.00	ANELLO ANTIEST. D. 40.0x53.0x2.0	3	A-C	77	90.1724.00	ANELLO RAD. D. 55.0x75.0x8.0	1		COPERCHIO CUSCINETTO APERTO	1	
	73.2229.60	ANELLO DI SUPPORTO D. 36	3		78	91.5005.00	LINGUETTA 14.0x9.0x60.0	1		OR D. 75.87x2.62 NBR 70SH 3300	1	
41	73.2165.56	ANELLO DI SUPPORTO D. 40	3		79	73.2105.89	ANELLO APPOGGIO CORONA	1		ANELLO RAD. D. 90.0x110.0x12.0	1	
										DISP. PRESA DI FORZA AUSILIARIA	1	



MVNR LP

DIS. COD. 73.9507.00_6

Montare le baderne con gli intagli degli anelli a 120° tra loro



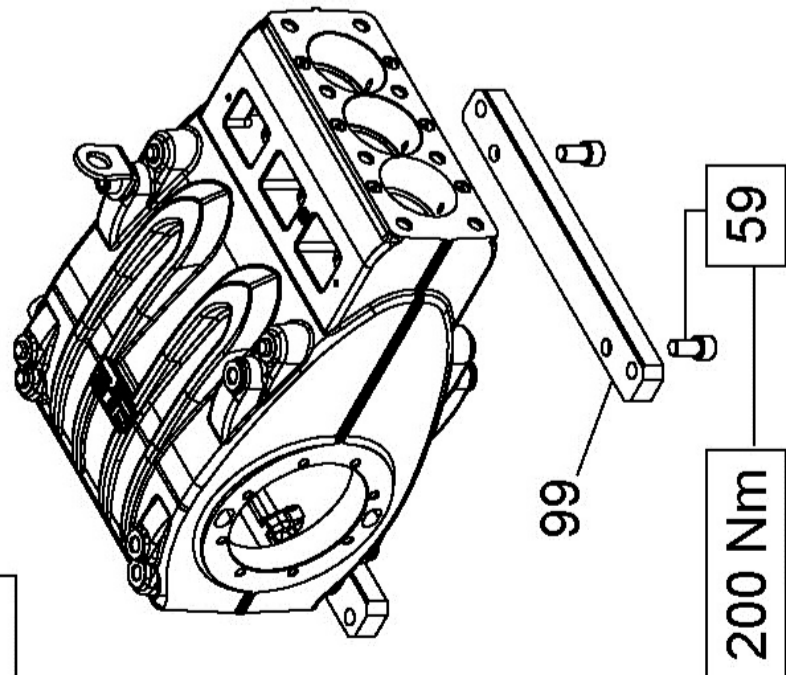
Ingrassate con OCILIS 250 penetrazione 290

VERSIONE PRESA DI FORZA AUSILIARIA

VERSIONE AZIONAMENTO DIRETTO

OPTIONAL

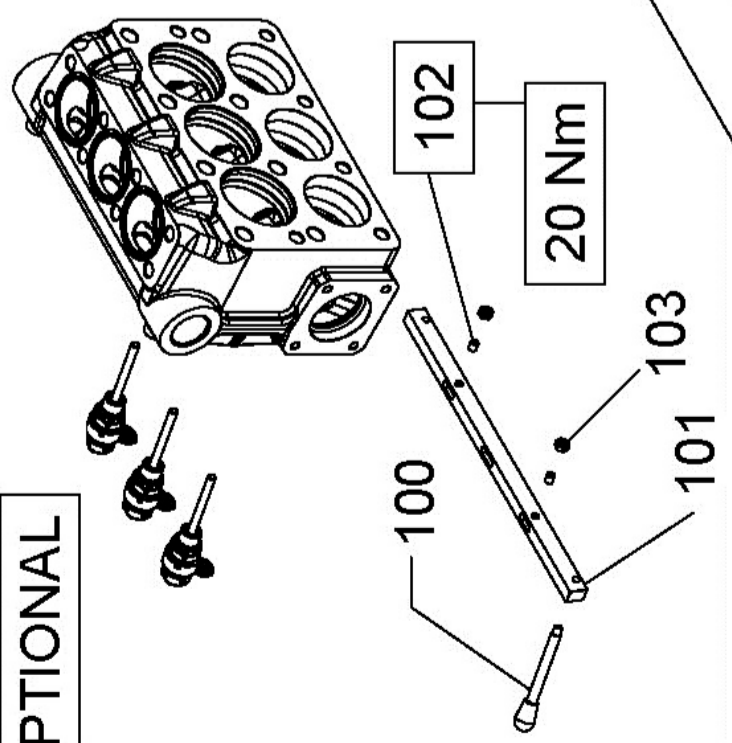
OPTIONAL



200 Nm

59

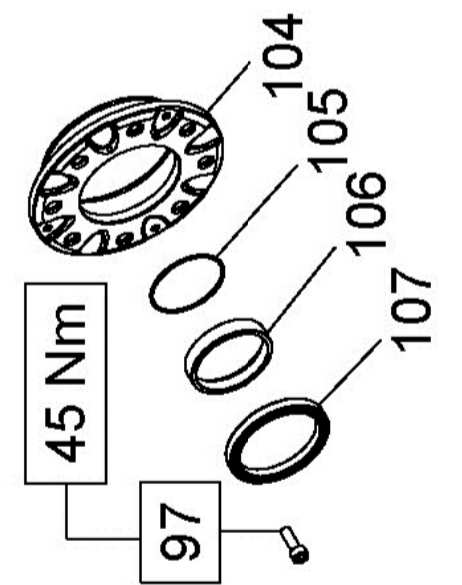
OPTIONAL



20 Nm

45 Nm

VERSIONE AZIONAMENTO DIRETTO



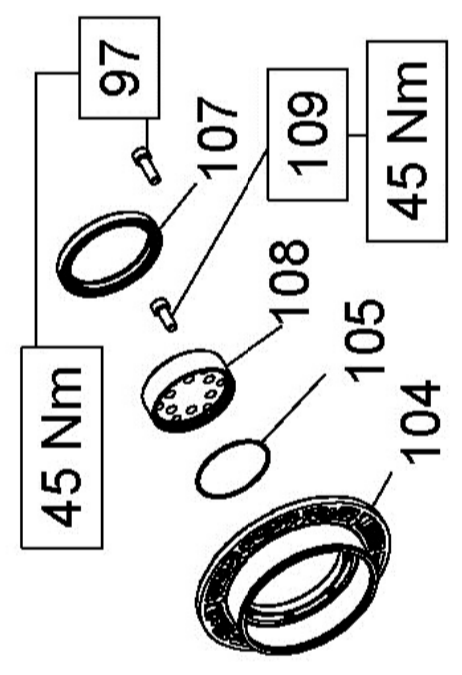
45 Nm

45 Nm

45 Nm

45 Nm

VERSIONE PRESA DI FORZA AUSILIARIA



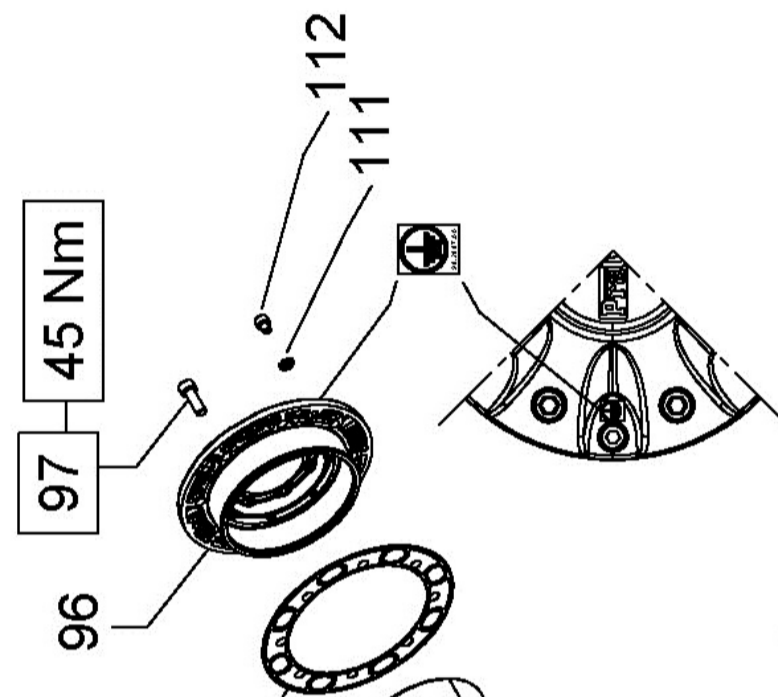
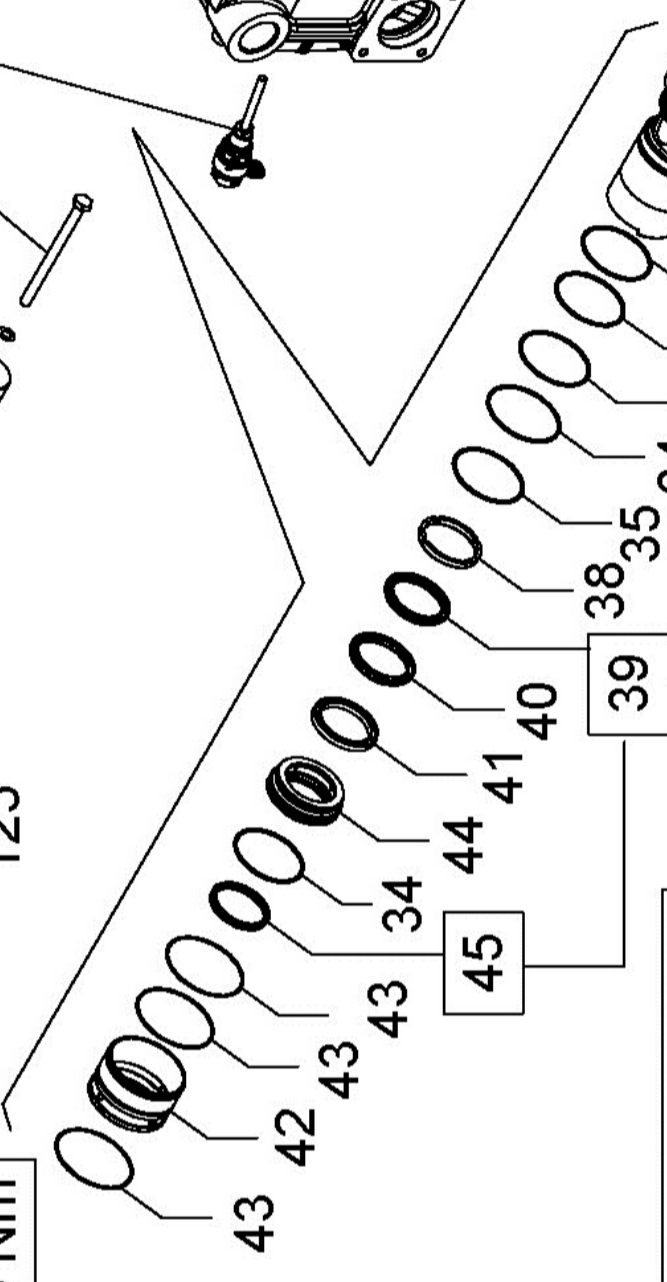
45 Nm

45 Nm

45 Nm

45 Nm

Ingrassare con OCILIS 250 penetrazione 290



45 Nm

45 Nm

45 Nm

45 Nm

45 Nm

45 Nm

45 Nm

MF LP

DIS. COD. 73.9511.00_4

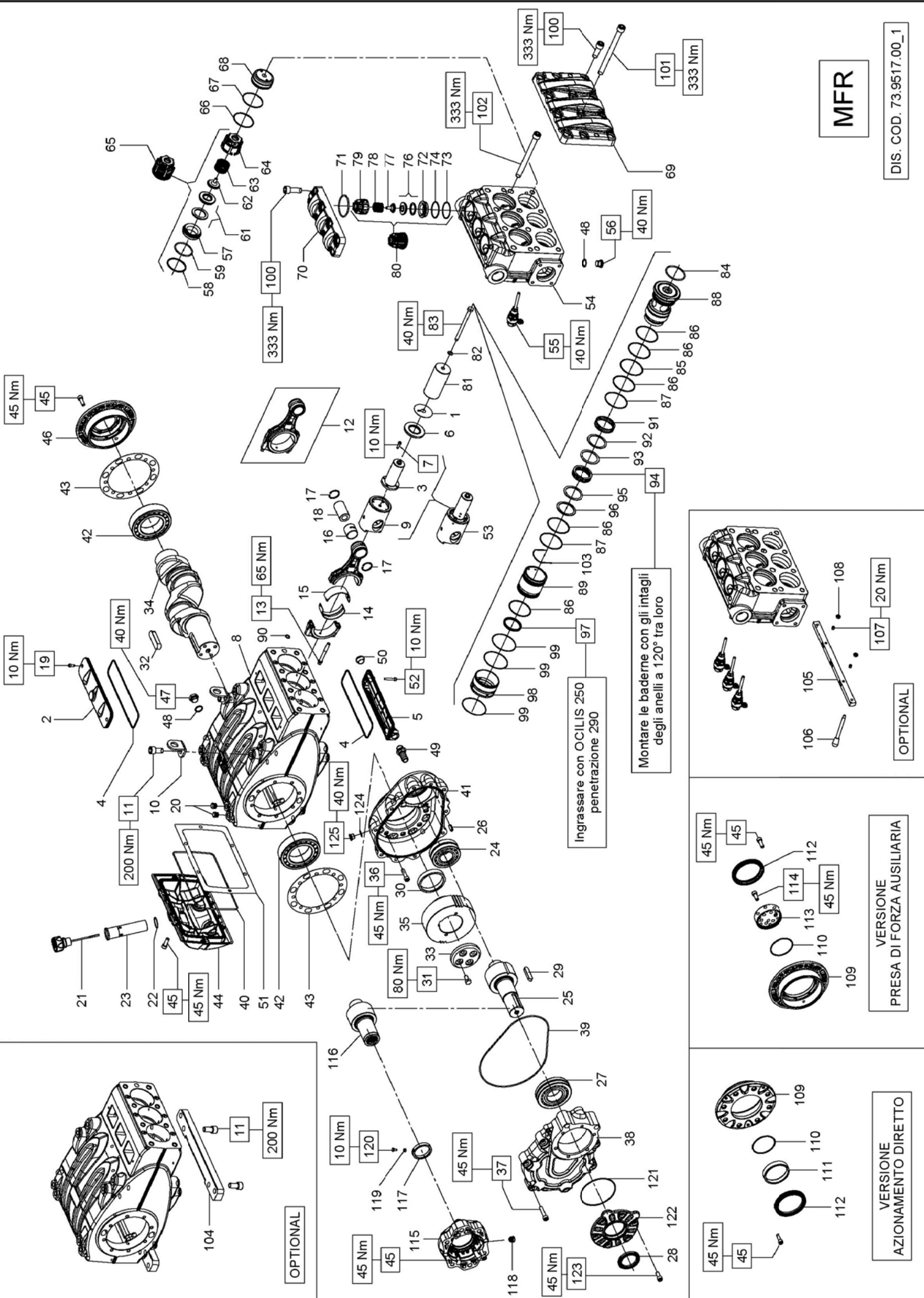
KIT RICAMBIO – SPARE KIT

A	Kit tenute pompanti – Plunger packing kit	MF45 (D.45)	MF50 (D.50)	MF55 (D.55)
B	Kit valvole aspirazione – Suction valves kit	KIT 2312	KIT 2313	KIT 2314
C	Kit valvole mandata – Outlet valves kit	KIT 2315	KIT 2316	KIT 2317
D	Kit tenute complete – Complete seals kit	KIT 2150 - 2151 (+0,25) - 2153 (+0,50)		
E	Kit bronzine bielle – Conrod bushing kit	KIT 2152		
F	Kit piedi di fissaggio – Mounting feet kit	KIT 2189		
G	Kit unione alzavalvole - Valve lifters junction kit			

**MF45
MF50
MF55**

POS	CODE CODICE	DESCRIPTIONE	NR. PCS.	KIT	POS	CODE CODICE	DESCRIPTIONE	NR. PCS.	KIT
1	73.1211.15	TESTATA POMPA D. 45-50	1		85	73.2252.55	FERMO CORONA	1	
	73.1217.15	TESTATA POMPA D. 45-50 - NPT			86	73.0220.35	ALBERGO A GOMITI C. 70	1	
	73.1212.15	TESTATA POMPA D. 55				10.0892.35	CORONA Z47 R. 1.880 - ELICOIDALE		
2	10.7445.01	DISPOSITIVO APERTURA VALVOLE	3		87	10.0893.35	CORONA Z49 R. 2.227 - ELICOIDALE	1	
3	96.7514.00	ROSETTA D. 21.5x27.0x1.5	5			10.0894.55	CORONA Z52 R. 2.737 - ELICOIDALE		
4	96.2185.00	ROSETTA G 1/2"x14	3	A-D		10.0894.55	CORONA Z55 R. 3.235 - ELICOIDALE		
5	36.2066.66	SEDE VALVOLA D'ASPIRAZIONE	3		88	99.3710.00	VITE M10x40 UNI 5931	8	
6	90.5270.00	ANELLO ANTIEST. D. 61.2x67.0x2.0	3	B-D	89	73.2249.13	COPECCHIO SCATOLA RIDUTTORE	1	D
7	90.4105.00	OR D. 59.92x3.53 NBR 905H 4237	3	B-D	90	90.4150.00	OR D. 253.60x3.53 NBR 705H 41000	1	
8	36.2087.01	VALVOLA SFERICA	3		91	73.2250.13	SCATOLA RIDUTTORE	1	
9	36.2087.51	GUIDA VALVOLA INTERNA	3		92	91.8810.00	CUSCINETTO A RULLI	2	
10	94.7698.00	MOLLA Dm. 41.5x37.9	3		93	73.2103.84	GUARNIZIONE LATERALE	2	D
11	36.2060.01	GUIDA VALVOLA D'ASPIRAZIONE	3		94	73.1600.22	COPECCHIO LATERALE	1	
12	36.7150.01	GR. VALVOLA D'ASPIRAZIONE	3	B	96	73.1502.22	COPECCHIO POSTERIORE	1	
13	90.3911.00	OR D. 66.35x2.62 NBR 705H 3262	3	D	97	99.3686.00	VITE M10x30 UNI 5931	14	
14	90.5282.00	ANELLO ANTIEST. D. 68.0x72.0x1.5	3	D		98.2187.50	TAPPO G 1/2"x10 TEZZ ZINC.	2+1	
15	73.2215.56	TAPPO VALVOLA D'ASPIRAZIONE	3		98	98.2081.50	TAPPO G 1/2" x13 PER SONDA D. 6.5S - ATEX	1	
16	73.2214.15	COPECCHIO ANTERIORE - NPT	1		99	73.2000.64	PIEDINO POMPA	2	F
17	73.2257.15	COPECCHIO ANTERIORE - NPT	1		100	94.5400.00	LEVA M8x107	1	G
18	73.2255.15	COPECCHIO VALVOLE DI MANDATA - NPT	1		101	73.2158.64	STAFFA UNIONE ALZAVOLVA	1	G
	73.2109.15	COPECCHIO VALVOLE DI MANDATA			102	99.3018.00	VITE M8x10 UNI 5923	1	G
19	90.4120.00	OR D. 68.76x3.53 NBR 905H 171	3	D	103	92.2218.00	DADO M8x5 5589	2	G
20	36.2067.66	SEDE VALVOLA DI MANDATA	3	D	111	96.7017.50	ROSETTA D. 8.4x15.0x0.8 - ATEX	1	
21	90.5260.00	ANELLO ANTIEST. D. 51.5x56.0x1.5	3	C-D	112	99.3019.00	VITE M8x10 UNI 5931 - ATEX	2	
22	90.3990.00	OR D. 50.47x2.62 NBR 905H 3200	3	C-D	117	99.1943.00	VITE M6x40 5931	2	
23	36.2088.01	VALVOLA SFERICA	3		118	98.2173.00	TAPPO PLASTICA G 1/2"	1	
24	36.2090.51	GUIDA VALVOLA INTERNA	3		119	96.3380.00	RACCORDO DIR. G 1/2"	1	
25	94.7605.00	MOLLA Dm. 28.5x32.0	3		120	73.2241.84	GUARNIZIONE COPECCHIO POST.	1	
26	36.2061.01	GUIDA VALVOLA DI MANDATA	3		121	99.3668.00	VITE M10x25 UNI 5931	6	
27	36.2077.01	GR. VALVOLA DI MANDATA	3		122	98.2086.00	TAPPO G 3/8"x12	2	
28	36.2077.01	GR. VALVOLA DI MANDATA	3	C	123	96.7380.00	ROSETTA D. 17.5x23.0x1.5	2	
	73.0403.09	PISTONE D. 45x117			124	90.4155.00	OR D. 278.99x3.53 NBR 41100	2	
29	73.0404.09	PISTONE D. 50x117	3		125	73.6063.01	GR. GUIDA PISTONE	3	D
	73.0405.09	PISTONE D. 55x117			CON MOTORE IDRAULICO - WITH HYDRAULIC MOTOR				
30	96.7105.00	ROSETTA D. 10.0x18.0x0.9	3	D	95	10.0904.13	FLANGIA MOTORE IDRAULICO SAE-C	1	
31	99.3830.00	VITE M10x140 UNI 5737	3		96	99.3686.00	VITE M10x30 UNI 5931	6	
32	90.4115.00	OR D. 63.50x3.53 NBR 705H 167	3	A-D	110	10.0903.55	PIGNONE Z22 R. 2.227 - ELICOIDALE FEMM.	1	
33	90.5285.50	ANELLO ANTIEST. D. 72.9x77.0x1.5 - MF45 MF50	3	A-D		10.0902.55	PIGNONE Z19 R. 2.237 - ELICOIDALE FEMM.	1	
	90.5287.00	ANELLO ANTIEST. D. 75.9x80.0x1.5 - MF55			113	90.2065.00	TAPPO PER FORO D. 17	1	
34	90.3913.50	OR D. 71.12x2.62 NBR 905H 3281 - MF45 MF50	12	A-D	114	73.2242.71	ANELLO PER ALBERGO D. 54 HYDR. PACK	1	
	90.3914.00	OR D. 72.69x2.62 NBR 905H 3287 - MF55			115	70.2270.34	VITE M6x12 CON INCAVO COMPLETA	1	
35	90.5284.00	ANELLO ANTIEST. D. 71.9x76.0x1.5 - MF45 MF50	3	A-D	116	92.2025.00	DADO M6x5 5588	1	
	90.5286.50	ANELLO ANTIEST. D. 74.9x79.0x1.5 - MF55			AZIONAMENTO DIRETTO - DIRECT DRIVE				
36	73.2218.56	CILINDRO TENUTE D. 45	3		97	99.3686.00	VITE M10x30 UNI 5931	8	
	73.2219.56	CILINDRO TENUTE D. 50			104	73.1503.22	COPECCHIO CUSCINETTO APERTO	1	
37	90.3825.00	OR D. 10.78x2.62 NBR 705H 3043	6	A-D	106	90.3914.50	OR D. 75.87x2.62 NBR 705H 3300	1	
	74.1001.92	ANELLO DI TESTA PISTONE D. 45			107	93.2156.54	ANELLO PER AZIONAMENTO DIR.	1	
38	74.1002.92	ANELLO DI TESTA PISTONE D. 50	3		107	90.1950.00	ANELLO RAD. D. 90.0x110.0x12.0	1	
	74.1003.92	ANELLO DI TESTA PISTONE D. 55			97	99.3686.00	VITE M10x30 UNI 5931	8	
39	90.2850.00	ANELLO TEN. ALT. D. 45.0x60.0x4.5/7.5 HP	3	A-D	104	73.1503.22	COPECCHIO CUSCINETTO APERTO	1	
	90.2863.00	ANELLO TEN. ALT. D. 50.0x65.0x7.5/4.5 HP			105	90.3914.50	OR D. 75.87x2.62 NBR 705H 3300	1	
40	90.2873.00	ANELLO RESTOP D. 45.0x60.0x3.0/6.5	3	A-D	107	90.1950.00	ANELLO RAD. D. 90.0x110.0x12.0	1	
	90.2885.00	ANELLO RESTOP D. 50.0x65.0x8.0/4.5			108	73.2157.54	DISP. PRESA DI FORZA AUSILIARIA	1	
	90.2875.00	ANELLO RESTOP D. 55.0x70.0x8.0/4.5	3	A-D	109	99.3668.00	VITE M10x25 UNI 5931	6	
41	73.2221.70	ANELLO CENTRAGGIO D. 45	3						
	73.2222.70	ANELLO CENTRAGGIO D. 50							
	73.2223.70	ANELLO CENTRAGGIO D. 55							

MFR



Montare le baderne con gli intagli degli anelli a 120° tra loro

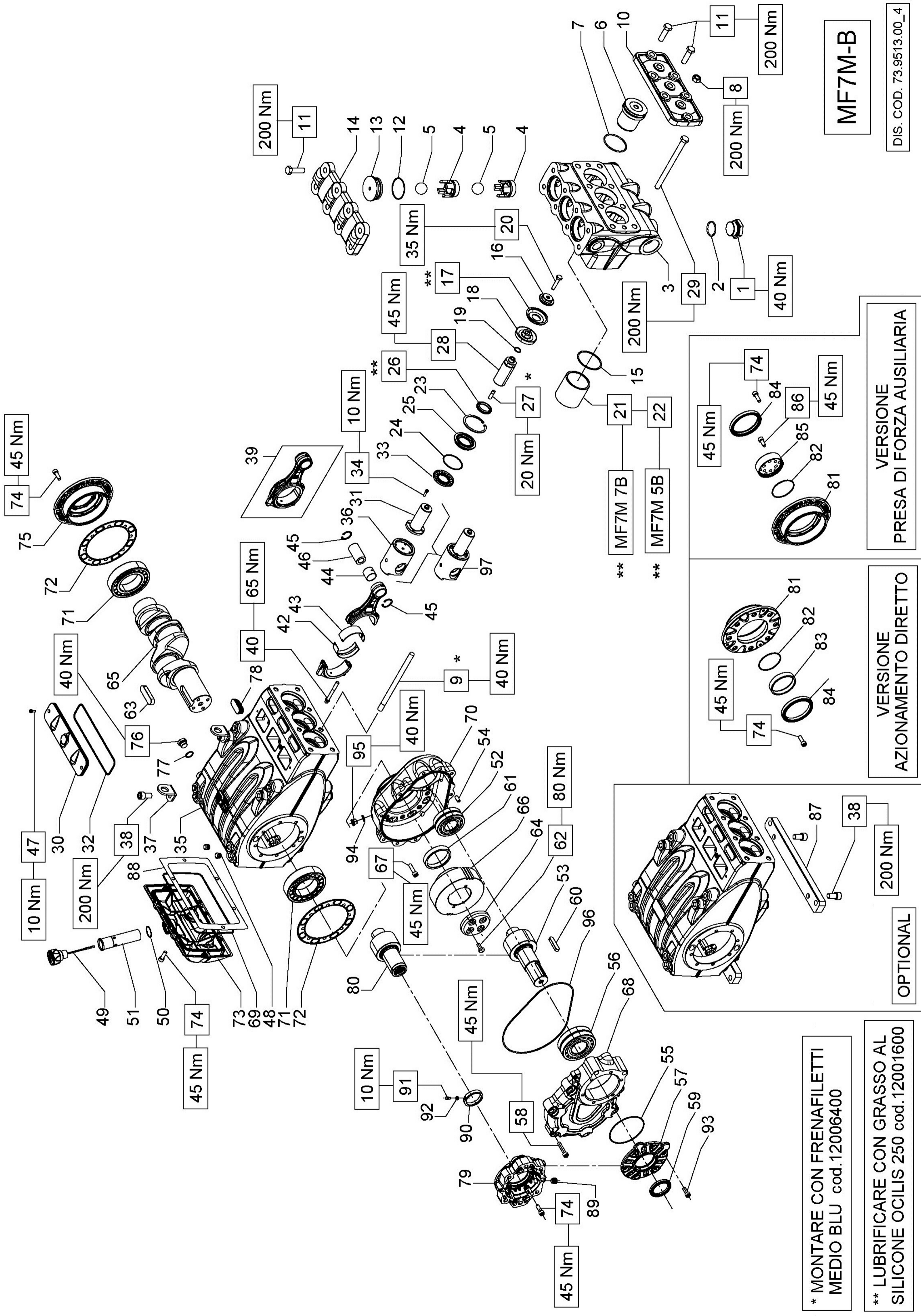
Ingrassare con OCILIS 250 penetrazione 290

OPTIONAL

VERSIONE PRESA DI FORZA AUSILIARIA

VERSIONE AZIONAMENTO DIRETTO

OPTIONAL



MF7M-B

DIS. COD. 73.9513.00_4

VERSIONE PRESA DI FORZA AUSILIARIA

VERSIONE AZIONAMENTO DIRETTO

OPTIONAL

* MONTARE CON FRENAFILETTI MEDIO BLU cod.12006400

** LUBRIFICARE CON GRASSO AL SILICONE OCILIS 250 cod.12001600

KIT RICAMBIO – SPARE KIT

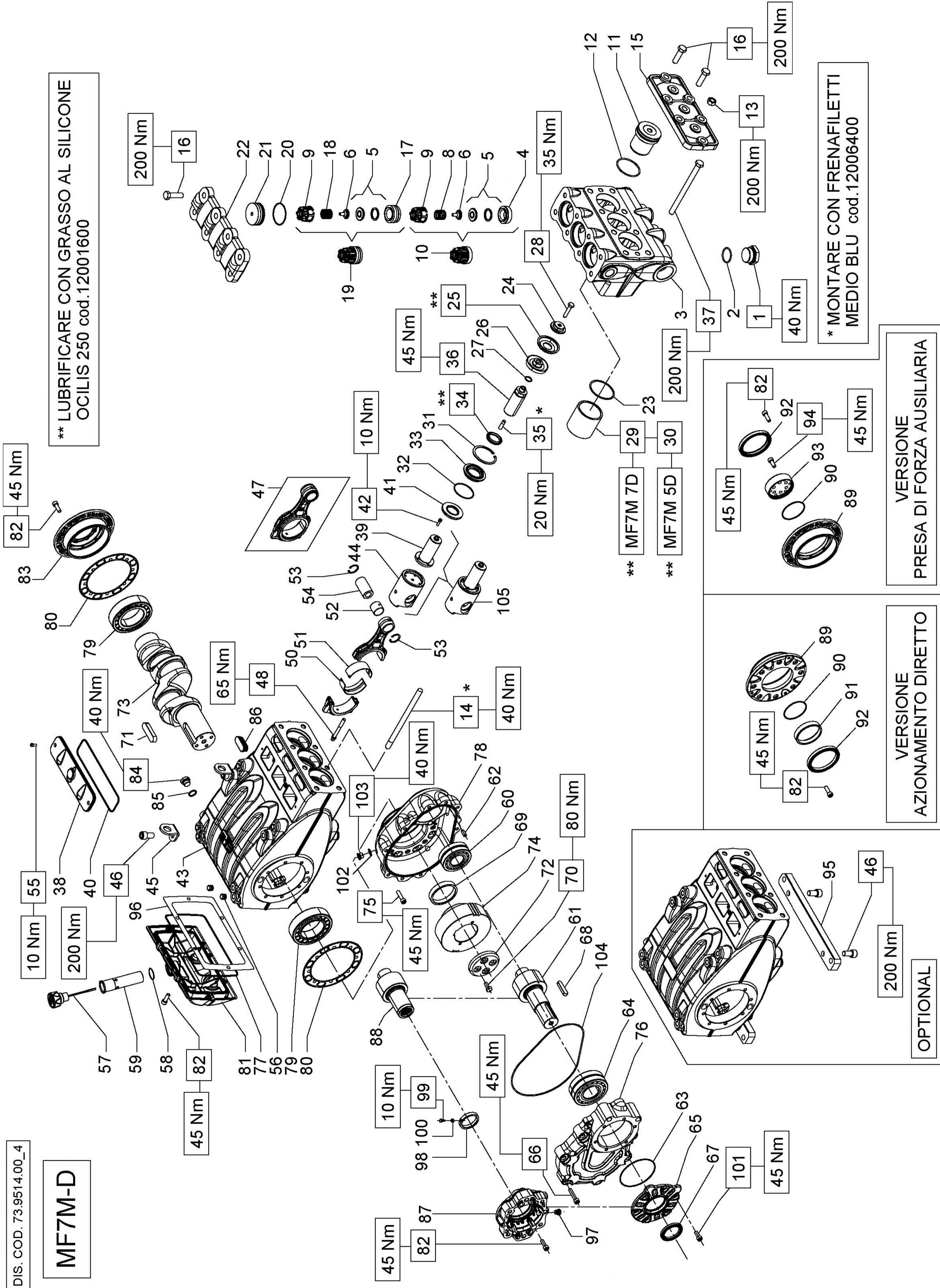
	MF7M5-B (D.75)	MF7M7-B (D.75)
A	Kit guarnizione pompante – Piston seal kit	KIT 2365
B	Kit valvole – Valves kit	KIT 2366
C	Kit camicia+pompante – Piston rebuilt kit	KIT 2367
D	Kit tenute complete – Complete seals kit	KIT 2369
E	Kit bronzine bielle – Conrod bushing kit	KIT 2150 - 2151 (+0,25) - 2153 (+0,50)
F	Kit piedi di fissaggio – Mounting feet kit	KIT 2152

**MF7M5B
MF7M7B**

POS	CODE CODICE	DESCRIPTION DESCRIZIONE	KIT	NR. PCS.	POS	CODE CODICE	DESCRIPTION DESCRIZIONE	KIT	NR. PCS.
1	98.2441.00	TAPPO G 1-1/2"x20	B-D	3	53	10.0893.35	PIGNONE Z19 R. 2.737 - ELICOIDALE		1
2	90.4075.00	OR D. 42.86x3.53 NBR 70SH 147	B-D	3		10.0899.35	PIGNONE Z17 R. 3.235 - ELICOIDALE		1
3	73.1213.15	TESTATA POMPA - NPT		1	54	97.6230.00	SPINA CILINDRICA D. 10.0x24.0	D	2
4	36.2148.56	SEDE VALVOLA	B	6	55	90.3926.00	OR D. 120.32x2.62 NBR 70SH 3475		1
5	97.4915.00	SFERA 1-1/2" (38.100)	B	6	56	91.8598.00	CUSCINETTO A RULLI		1
6	73.2238.62	TAPPO ANTERIORE	A-B-C-D	3	57	73.2251.22	OPERCCHIO PIGNONE		1
7	90.4134.00	OR D. 75.80x3.53 NBR 70SH 4300		3	58	99.3730.00	VITE M10x50 UNI 5931	D	8
8	92.2553.00	DADO M16x13 5588		4	59	90.1724.00	ANELLO RAD. D. 55.0x75.0x8.0		1
9	95.8480.00	PRIGIONIERO M16x234		4	60	91.5005.00	LINGUETTA 14.0x9.0x60.0		1
10	73.2232.15	OPERCCHIO ANTERIORE		1	61	73.2105.89	ANELLO APPOGGIO CORONA		1
11	99.5148.00	VITE M16x55 5739		13	62	99.3667.00	VITE M10x25 UNI 5739		4
12	90.3911.00	OR D. 66.35x2.62 NBR 70SH 3262	B-D	3	63	91.5110.00	LINGUETTA 22.0x14.0x80.0		1
13	73.2239.62	TAPPO VALVOLA		3	64	73.2252.55	FERMO CORONA		1
14	73.2233.15	OPERCCHIO VALVOLE		1	65	73.0200.35	ALBERO A GOMITI C. 70		1
15	93.2010.00	GUARNIZIONE D. 79.0x86.9x1.5	C-D	3		10.0892.35	CORONA Z47 R. 1.888 - ELICOIDALE		1
16	73.2237.66	BUSSOLA FISSAGGIO GUARNIZIONE PIST.		3	66	10.0893.35	CORONA Z49 R. 2.227 - ELICOIDALE		1
17	93.2015.00	GUARNIZIONE POMPANTE D. 75	A-C	3		10.0894.35	CORONA Z52 R. 2.737 - ELICOIDALE		1
18	73.2236.70	SUPPORTO GUARNIZIONE PISTONE		3	67	10.0895.55	CORONA Z55 R. 3.235 - ELICOIDALE		1
19	90.3845.00	OR D. 18.72x2.62 NBR 70SH 3075	A-C-D	3		99.3710.00	VITE M10x40 UNI 5931		8
20	99.3731.00	VITE M10x50 UNI 5737		3	68	73.2249.13	OPERCCHIO RIDUTTORE	D	1
21	73.0602.91	CAMICIA D. 75.0x86.5 - MF7M7	C	3	69	90.4150.00	OR D. 253.60x3.53 NBR 70SH 41000		1
22	73.0603.02	CAMICIA D. 75.0x86.5 - MF7M5	C	3	70	73.2250.13	SCATOLA RIDUTTORE		1
23	90.0925.00	ANELLO D'ARRESTO J78		3	71	91.8810.00	CUSCINETTO A RULLI		2
24	90.3909.00	OR D. 64.77x2.62 NBR 70SH 3256	D	3	72	73.2103.84	GUARNIZIONE LATERALE	D	2
25	73.2235.70	SUPPORTO RASCHIATORE		3	73	73.1600.22	OPERCCHIO POSTERIORE CARTER		1
26	90.2831.00	ANELLO RASCHIATORE D. 40.0x53.0x5.5	C-D	3	74	99.3686.00	VITE M10x30 UNI 5931		14
27	95.8280.00	PRIGIONIERO M10x25		3	75	73.1502.22	OPERCCHIO CUSCINETTO		1
28	73.2234.56	DISTANZIALE PISTONE		3	76	96.2187.00	TAPPO G 1/2"x10 TE27 ZINCATO		2
29	99.5227.00	VITE M16x220 UNI 5739		4	77	96.7514.00	ROSETTA D. 21.5x27.0x1.5		2
30	73.1500.22	OPERCCHIO ISPEZIONE CHIUSO		1	78	98.2443.00	TAPPO OVALE 57.0x22.0x13.0		3
31	73.0506.36	STELO GUIDA PISTONE		3	87	73.2000.64	PIEDINO POMPA	F	2
32	90.4148.00	OR D. 202.80x3.53 NBR 70SH 4800	D	1	88	73.2241.84	GUARNIZIONE COPERCCHIO POSTERIORE	D	1
33	90.1685.00	ANELLO RAD. D. 40.0x72.0x7.0/8.5	D	3	93	99.3668.00	VITE M10x25 UNI 5931		6
34	99.1884.00	CARTER POMPA		1	94	98.2086.00	TAPPO G 3/8"x12		2
35	73.0103.13	GUIDA PISTONE		12	95	96.7380.00	ROSETTA D. 17.5x23.0x1.5		2
36	79.0504.43	STAFFA DI SOLLEVAMENTO		3	96	90.4155.00	OR D. 278.99x3.53 NBR 70SH 41100		1
37	73.2106.74	VITE M16x30 UNI 5931		2	97	73.6063.01	GR. GUIDA PISTONE	D	3
38	99.5130.00	BIELLA - COMPLETA	F	2+4			CON MOTORE IDRAULICO - WITH HYDRAULIC MOTOR		
39	73.0303.01	VITE SERRAGGIO BIELLA		6	79	10.0904.13	FLANGIA MOTORE IDRAULICO SAE-C		1
40	99.5788.00	SEMIBOCCOLA TESTA BIELLA - INF.	E	3	80	10.0903.55	PIGNONE Z22 R. 2.227 - ELICOIDALE FEMM.		1
42	90.9281.00	SEMIBOCCOLA TESTA BIELLA +0.25 - INF.	E	3		10.0902.55	PIGNONE Z19 R. 2.237 - ELICOIDALE FEMM.		1
	90.9282.00	SEMIBOCCOLA TESTA BIELLA +0.50 - INF.	E	3	89	90.2065.00	TAPPO PER FORO D. 17		1
	90.9283.00	SEMIBOCCOLA TESTA BIELLA - SUP.	E	3	90	73.2242.71	ANELLO PER ALBERO D. 54 HYDR. PACK		1
	90.9284.00	SEMIBOCCOLA TESTA BIELLA +0.25 - SUP.	E	3	91	70.2270.34	VITE M6x12 CON INCAVO COMPLETA		1
	90.9285.00	SEMIBOCCOLA TESTA BIELLA +0.50 - SUP.	E	3	92	92.2025.00	DADO M6x5 5588		1
44	90.9173.00	BOCCOLA PIEDE BIELLA		3	74	99.3686.00	AZIONAMENTO DIRETTO - DIRECT DRIVE		8
45	90.0697.00	ANELLO D'ARRESTO J35		6	81	73.1503.22	VITE M10x30 UNI 5931		1
46	97.7450.00	SPINOTTO D. 35x64		3	82	90.3914.50	OPERCCHIO CUSCINETTO APERTO		1
47	99.1837.00	VITE M06x14 UNI 5931		2	83	90.3914.50	OR D. 75.87x2.62 NBR 70SH 3300		1
48	98.2060.00	TAPPO PER FORO D. 15		6	84	73.2156.54	ANELLO PER AZIONAMENTO DIR.		1
49	98.2335.00	TAPPO CON ASTA G 1"		1		90.1950.00	ANELLO RAD. D. 90.0x110.0x12.0		1
50	90.3616.00	TUBO PER TAPPO CARICO OLIO G 1"		1	74	99.3686.00	PDF AUSILIARIA - AUXILIARY PTO		8
51	73.2102.95	CUSCINETTO A RULLI	D	1	81	73.1503.22	VITE M10x30 UNI 5931		1
52	91.8582.00	PIGNONE Z25 R. 1.880 - ELICOIDALE		1	82	90.3914.50	OPERCCHIO CUSCINETTO APERTO		1
	10.0896.35	PIGNONE Z22 R. 2.227 - ELICOIDALE		1	84	90.1950.00	ANELLO RAD. D. 90.0x110.0x12.0		1
53	10.0897.35	PIGNONE Z22 R. 2.227 - ELICOIDALE		1	85	73.2157.54	DISP. PRESA DI FORZA AUSILIARIA		1
					86	99.3668.00	VITE M10x25 UNI 5931		6

MF7M-D

** LUBRIFICARE CON GRASSO AL SILICONE
OCILIS 250 cod.12001600



* MONTARE CON FRENAFILETTI
MEDIO BLU cod.12006400

VERSIONE
PRESA DI FORZA AUSILIARIA

VERSIONE
AZIONAMENTO DIRETTO

OPTIONAL

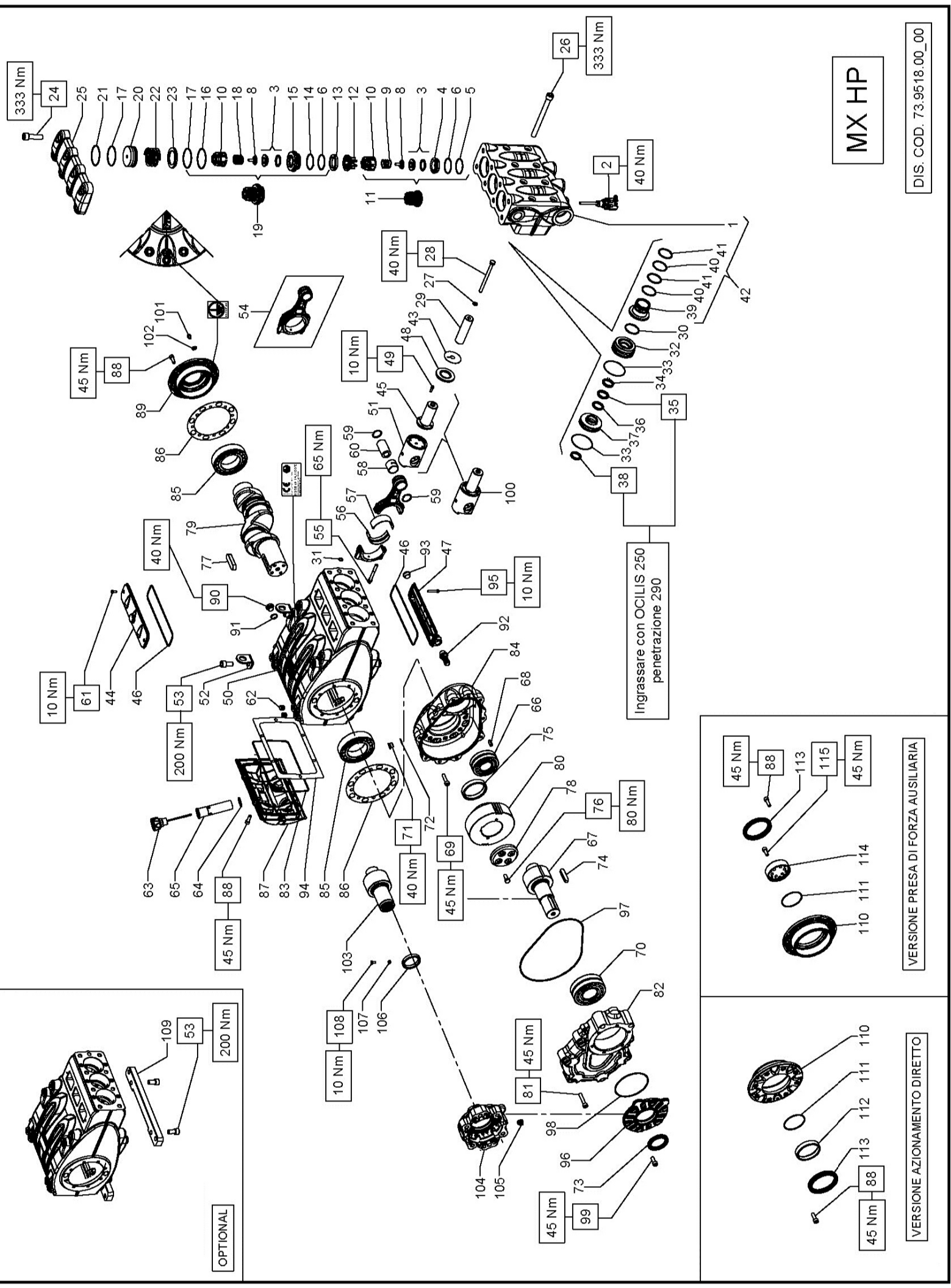
KIT RICAMBIO – SPARE KIT

	MF7M5D (D.75)	MF7M7D (D.75)
A	Kit guarnizione pompante – Piston seal kit	KIT 2365
B	Kit valvole – Valves kit	KIT 2370
C	Kit camicia+pompante – Piston rebuilt kit	KIT 2367
D	Kit tenute complete – Complete seals kit	KIT 2369
E	Kit bronzine bielle – Conrod bushing kit	KIT 2150 - 2151 (+0,25) - 2153 (+0,50)
F	Kit piedi di fissaggio – Mounting feet kit	KIT 2152

**MF7M5D
MF7M7D**

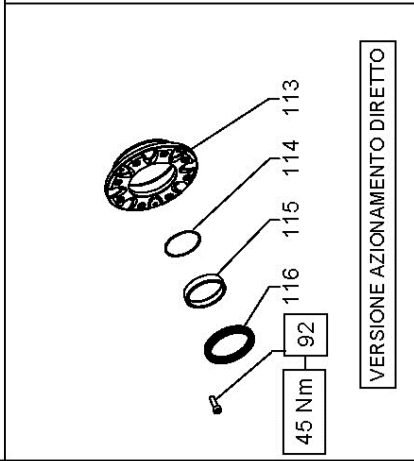
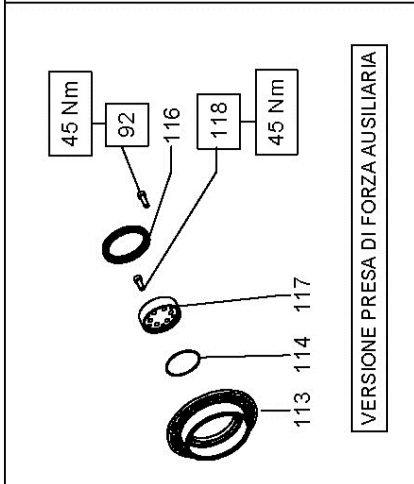
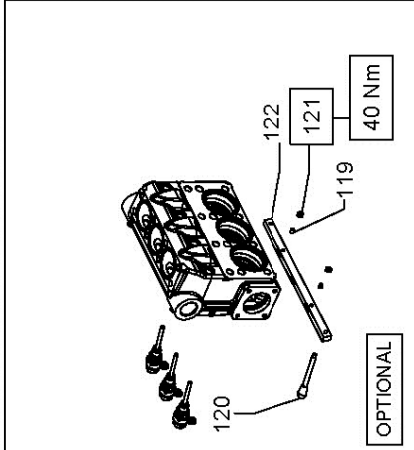
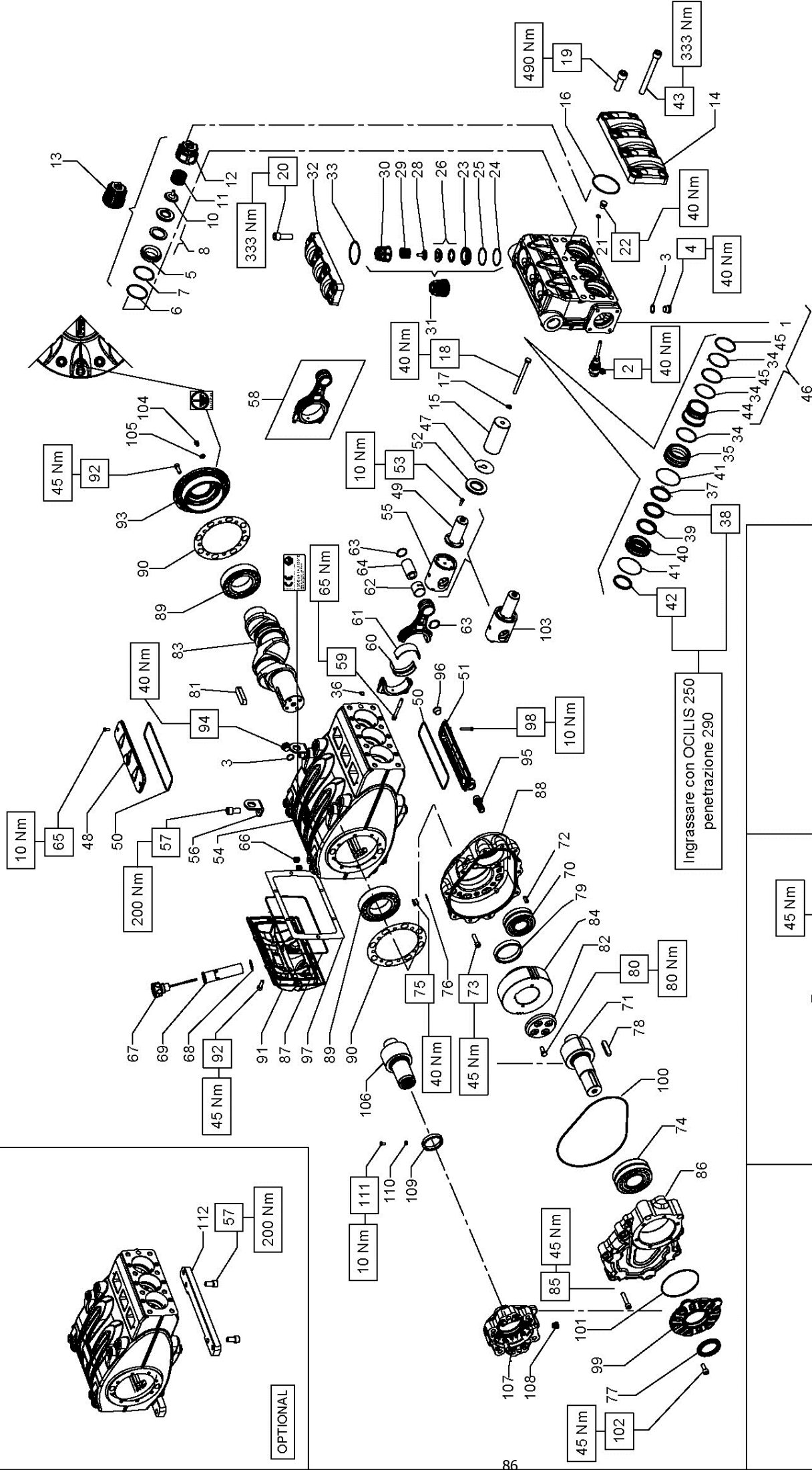
POS	CODE CODICE	DESCRIPTION DESCRIZIONE	KIT	NR. PCS.	POS	CODE CODICE	DESCRIPTION DESCRIZIONE	KIT	NR. PCS.
1	98.2441.00	TAPPO G 1-1/2"x20		3	60	91.8582.00	CUSCINETTO A RULLI		1
2	90.4075.00	OR D. 42.86x3.53 NBR 70SH 147	B-D	3		10.0896.35	PIGNONE Z25 R. 1.880 - ELICOIDALE		
3	73.1213.15	TESTIATA POMPA		1	61	10.0897.35	PIGNONE Z22 R. 2.227 - ELICOIDALE		1
	73.1214.15	TESTIATA POMPA - NPT				10.0898.35	PIGNONE Z19 R. 2.737 - ELICOIDALE		
4	36.2149.56	SEDE VALVOLA D'ASPIRAZIONE		3	62	97.6230.00	SPINA CILINDRICA D. 10.0x24.0		2
5	36.2088.01	VALVOLA SFERICA		6	63	90.3926.00	OR D. 120.32x2.62 NBR 70SH 3475	D	1
6	36.2090.51	GUIDA VALVOLA INTERNA		6	64	91.8598.00	CUSCINETTO A RULLI		1
8	94.7600.00	MOLLA Dm. 28.3x30.7		3	65	73.2251.22	COPERCIO PIGNONE		1
9	36.2061.01	GUIDA VALVOLA		3	66	99.3730.00	VITE M10x50 UNI 5931		8
10	36.7251.01	GR. VALVOLA D'ASPIRAZIONE	B	3	67	90.1724.00	ANELLO RAD. D. 55.0x75.0x8.0		1
11	73.2238.62	TAPPO ANTERIORE		3	68	91.5005.00	LINGUETTA 14.0x9.0x60.0		1
12	90.4134.00	OR D. 75.80x3.53 NBR 70SH 4300	A-B-C-D	3	69	73.2105.89	ANELLO APPOGGIO CORONA		1
13	92.2553.00	DADO M16x13 5588		4	70	99.3667.00	VITE M10x25 UNI 5739		2
14	95.8480.00	PRIGIONIERO M16x234		4	71	91.5110.00	LINGUETTA 22.0x14.0x80.0		1
15	73.2232.15	COPERCIO ANTERIORE TESTATA		13	72	73.2252.55	FERMO CORONA		1
16	99.5148.00	VITE M16x55 UNI 5739		72	73	73.0200.35	ALBERO A GOMITI C. 70		1
17	36.2150.56	SEDE VALVOLA DI MANDATA		3		10.0892.35	CORONA Z47 R. 1.880 - ELICOIDALE		
18	94.7605.00	MOLLA Dm. 28.5x32.0		3	74	10.0893.35	CORONA Z49 R. 2.227 - ELICOIDALE		1
19	36.7252.01	GR. VALVOLA DI MANDATA	B	3		10.0894.35	CORONA Z52 R. 2.737 - ELICOIDALE		
20	90.3911.00	OR D. 66.35x2.62 NBR 70SH 3262	B-D	3		10.0895.55	CORONA Z55 R. 3.235 - ELICOIDALE		
21	74.2110.70	TAPPO VALVOLA DI MANDATA		3		99.3710.00	VITE M10x40 UNI 5931		8
22	73.2233.15	COPERCIO VALVOLE		1	75	73.2249.13	COPERCIO SCATOLA RIDUTTORE		1
23	93.2010.00	GUARNIZIONE D. 79.0x86.9x1.5	C-D	3	76	90.4150.00	OR D. 253.60x3.53 NBR 70SH 41000	D	1
24	73.2237.66	BUSSOLA FISSAGGIO GUARNIZIONE PIST.		3	77	73.2250.13	SCATOLA RIDUTTORE		2
25	93.2015.00	GUARNIZIONE POMPANTE D. 75	A-C	3	78	91.8810.00	CUSCINETTO A RULLI		2
26	90.3845.00	SUPPORTO GUARNIZIONE PISTONE		3	79	73.2103.84	GUARNIZIONE LATERALE		2
27	99.3731.00	VITE M10x50 UNI 5737	A-C-D	3	80	73.1600.22	COPERCIO POSTERIORE CARTER		2
28	73.0602.91	CAMICIA D. 75.0x86.5 - MF7M7	C	3	81	99.3686.00	VITE M10x30 UNI 5931		14
29	73.0603.02	CAMICIA D. 75.0x86.5 - MF7M5	C	3	82	73.1502.22	COPERCIO CUSCINETTO		1
30	90.0925.00	ANELLO ARRESTO J78		3	83	98.2187.00	TAPPO G 1/2"x10 TE27 ZINCATO		2
31	90.3909.00	OR D. 64.77x2.62 NBR 70SH 3256	D	3	84	96.7514.00	ROSETTA D. 21.5x27.0x1.5		2
32	73.2235.70	SUPPORTO RASCHIATORE		3	85	98.2443.00	TAPPO OVALE 57.0x22.0x13.0		2
33	90.2831.00	ANELLO RASCHIATORE D. 40.0x53.0x5.5	C-D	3	86	73.2000.64	PIEDINO POMPA	F	2
34	95.8280.00	PRIGIONIERO M10x25 5909		3	87	73.2241.84	VITE M10x25 UNI 5931	D	6
35	73.2234.56	DISTANZIALE PISTONE		3	88	99.3668.00	GUARNIZIONE COPERCIO POSTERIORE		6
36	99.5227.00	VITE M16x220 5739		4	89	96.7380.00	ROSETTA D. 17.5x23.0x1.5		2
37	73.1500.22	COPERCIO ISPEZIONE CHIUSO		1	90	98.2086.00	TAPPO G 3/8"x12		2
38	73.0506.36	STELO GUIDA PISTONE		3	101	90.4155.00	OR D. 278.99x3.53 NBR 70SH 41100		2
39	90.4148.00	OR D. 202.80x3.53 NBR 70SH 4800		1	102	73.6063.01	GR. GUIDA PISTONE	D	1
40	90.1685.00	ANELLO RAD. D. 40.0x72.0x7.0/8.5	D	1	103		CON MOTORE IDRAULICO - WITH HYDRAULIC MOTOR		3
41	99.1884.00	VITE M06x20 UNI 5931		3	104	99.3686.00	VITE M10x30 UNI 5931		6
42	73.0103.13	CARTER POMPA		12	82	10.0904.13	FLANGIA MOTORE IDRAULICO SAE-C		1
43	79.0504.43	GUIDA PISTONE		3	87	10.0903.55	PIGNONE Z22 R. 2.227 - ELICOIDALE FEMM.		1
44	73.2106.74	STAFFA DI SOLLEVAMENTO		2	88	10.0902.55	PIGNONE Z19 R. 2.237 - ELICOIDALE FEMM.		1
45	99.5130.00	VITE M16x30 UNI 5931	F	2+4	97	90.2065.00	TAPPO PER FORO D. 17		1
46	73.0303.01	BIELLA - COMPLETA		3	98	73.2242.71	ANELLO PER ALBERO D. 54 HYDR. PACK		1
47	99.3768.00	VITE SERRAGGIO BIELLA		6	99	70.2270.34	VITE M6x12 CON INCAVO COMPLETA		1
48	90.9280.00	SEMIBOCCOLA TESTA BIELLA - INF.	E	3	100	92.2025.00	DADO M6x5 5588		1
50	90.9281.00	SEMIBOCCOLA TESTA BIELLA +0.25 - INF.	E	3			AZIONAMENTO DIRETTO - DIRECT DRIVE		
	90.9282.00	SEMIBOCCOLA TESTA BIELLA +0.50 - INF.	E	3			VITE M10x30 UNI 5931		8
51	90.9284.00	SEMIBOCCOLA TESTA BIELLA - SUP.	E	3	89	73.1503.22	COPERCIO CUSCINETTO APERTO		1
	90.9285.00	SEMIBOCCOLA TESTA BIELLA +0.25 - SUP.	E	3	90	90.3914.50	OR D. 75.87x2.62 NBR 70SH 3300		1
		SEMIBOCCOLA TESTA BIELLA +0.50 - SUP.	E	3	91	73.2156.54	ANELLO PER AZIONAMENTO DIR.		1
52	90.9173.00	BOCCOLA PIEDE BIELLA		3	92	90.1950.00	ANELLO RAD. D. 90.0x110.0x12.0		1
53	90.0697.00	ANELLO D'ARRESTO J35		6			PDF AUSILIARIA - AUXILIARY PTO		
54	97.7450.00	SPINOTTO D. 35x64		3	82	99.3686.00	VITE M10x30 UNI 5931		8
55	99.1837.00	VITE M06x14 UNI 5931		2	89	73.1503.22	COPERCIO CUSCINETTO APERTO		1
56	98.2060.00	TAPPO PER FORO D. 15		6	90	90.3914.50	OR D. 75.87x2.62 NBR 70SH 3300		1
57	98.2335.00	TAPPO CON ASTA G 1"		1	92	90.1950.00	ANELLO RAD. D. 90.0x110.0x12.0		1
58	90.3616.00	OR D. 34.65x1.78 NBR 70SH 2137	D	1	93	73.2157.54	DISP. PRESA DI FORZA AUSILIARIA		1
59	73.2102.95	TUBO PER TAPPO CARICO OLIO G 1"		1	94	99.3668.00	VITE M10x25 UNI 5931		6

MX HP



MX LP

DIS. COD. 73.9519.00_00



OPTIONAL

OPTIONAL

VERSIONE PRESA DI FORZA AUSILIARIA

VERSIONE AZIONAMENTO DIRETTO

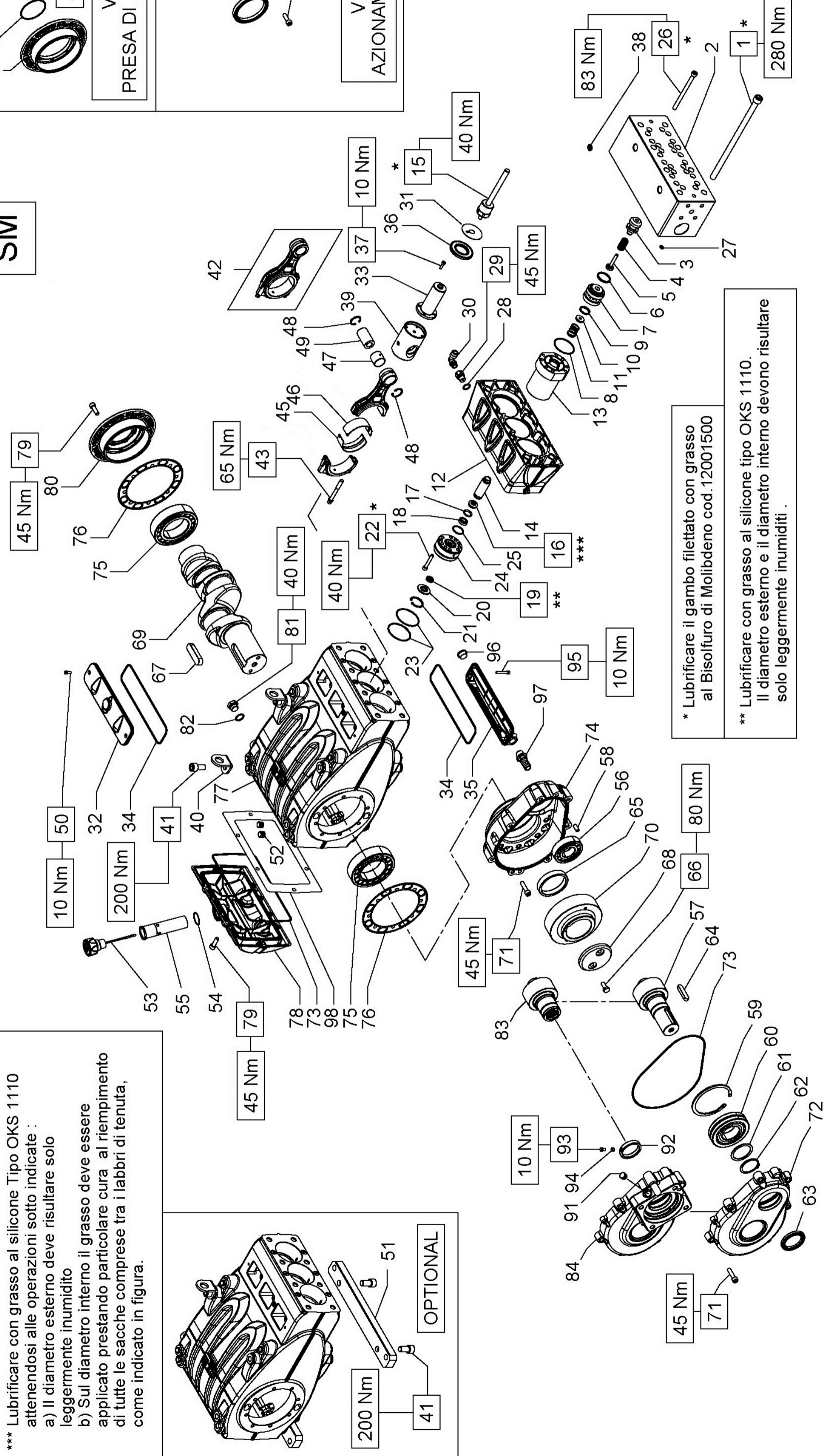
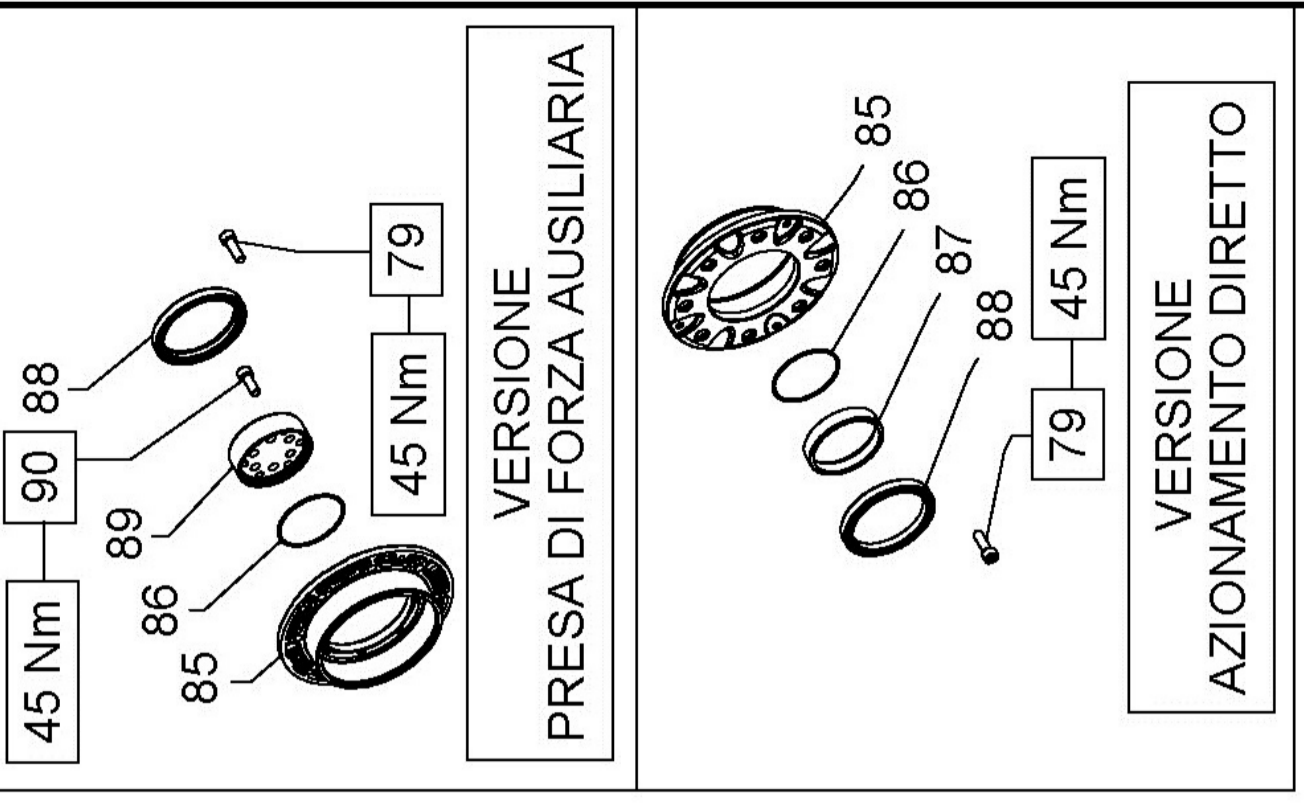
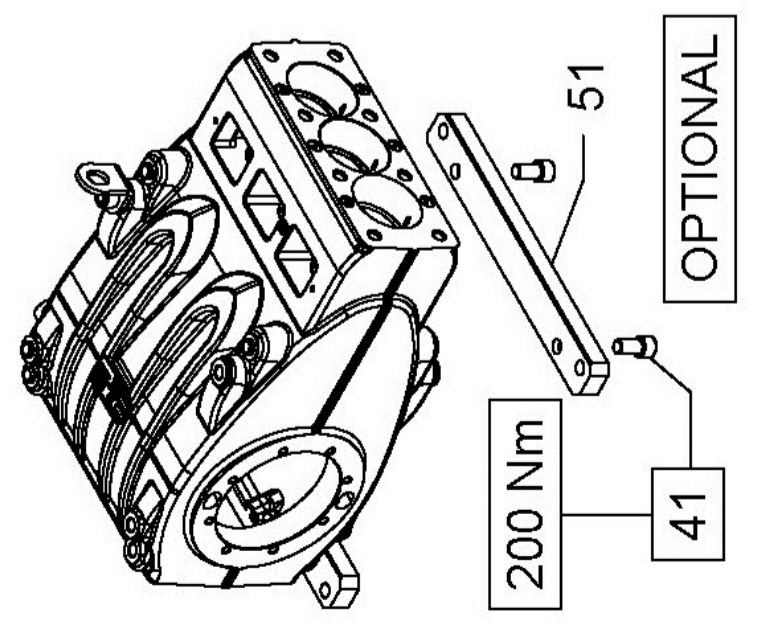
SM

Sacche da riempire con grasso

*** Lubrificare con grasso al silicone Tipo OKS 1110 attenendosi alle operazioni sotto indicate :

a) Il diametro esterno deve risultare solo leggermente inumidito

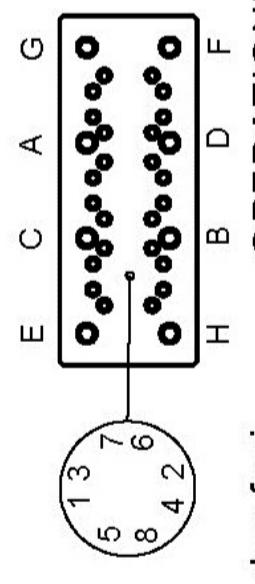
b) Sul diametro interno il grasso deve essere applicato prestando particolare cura al riempimento di tutte le sacche comprese tra i labbri di tenuta, come indicato in figura.



* Lubrificare il gambo filettato con grasso al Bisolfuro di Molibdeno cod.12001500

** Lubrificare con grasso al silicone tipo OKS 1110. Il diametro esterno e il diametro interno devono risultare solo leggermente inumiditi.

Serraggio viti testata e viti camice Pos.1 e Pos.26



OPERAZIONE 1: Serraggio viti M16x320 (pos.1) in due fasi rispettando la sequenza indicata in figura : (A-B-C-D-E-F-G-H)

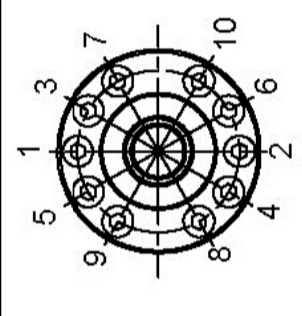
1^a Fase = 200 Nm 2^a Fase = 280 Nm

OPERAZIONE 2: Serraggio viti M10x140 (pos.26) in quattro fasi rispettando la sequenza indicata in figura : (1-2-3-4-5-6-7-8)

1^a Fase = 40 Nm 2^a Fase = 65 Nm

3^a Fase = 83 Nm 4^a Fase = 83 Nm

Serraggio viti supporto guarnizioni pos.22



Serraggio viti M8x100 in due fasi secondo la sequenza indicata (1-2-3-4-5-6-7-8-9-10)

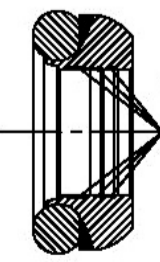
1^o Fase = 40 Nm 2^o Fase = 40 Nm (controllo taratura ripetendo la sequenza)

KIT RICAMBIO – SPARE KIT

A	Kit tenute pompanti – Plunger packing kit	SM14 (D.14)	SM16 (D.16)	SM18 (D.18)	SM20 (D.20)	SM22 (D.22)	SM24 (D.24)
B	Kit tenute valvole – Valve seals kit	KIT 2190	KIT 2191	KIT 2192	KIT 2198	KIT 2199	KIT 2200
C	Kit tenute complete – Complete seals kit	KIT 2195	KIT 2196	KIT 2197	KIT 2201	KIT 2202	KIT 2203
D	Kit bronzine bielle – Conrod bushing kit	KIT 2150 - 2151 (+0,25) - 2153 (+0,50)					
E	Kit valvole aspiraz./mandata - Suction + outlet valves kit	KIT 2194					
F	Kit piedi di fissaggio – Mounting feet kit	KIT 2152					

**SM14 - SM16
SM18 - SM20
SM22 - SM24**

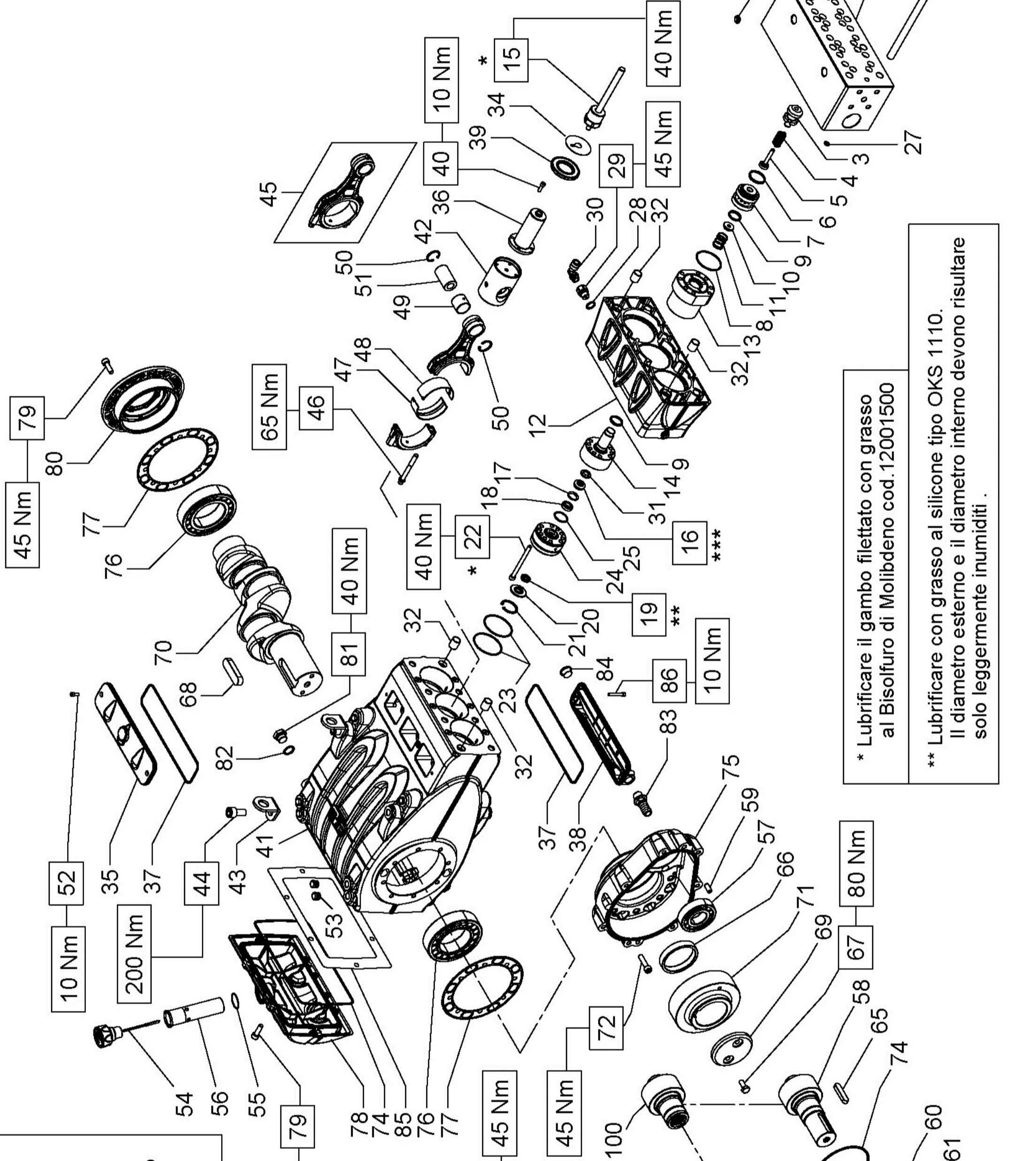
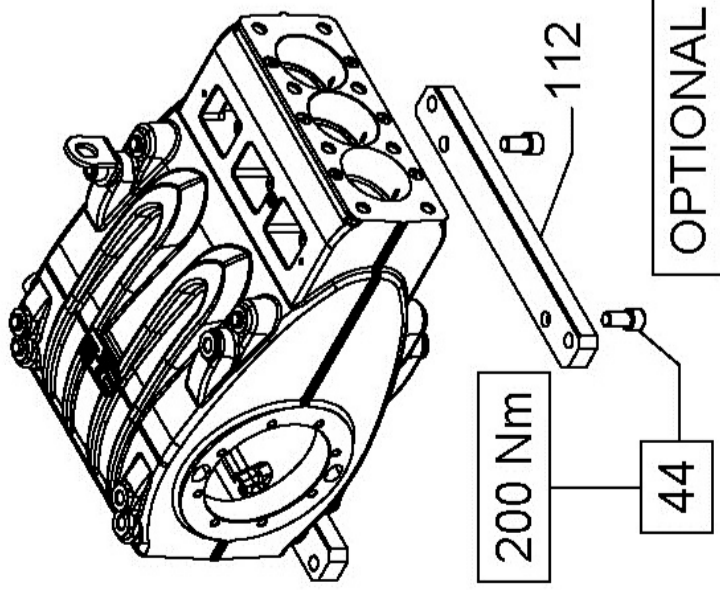
POS	CODE CODICE	DESCRIPTIONE DESCRIZIONE	NR. PCS.	KIT	POS	CODE CODICE	DESCRIPTIONE DESCRIZIONE	NR. PCS.	KIT	DESCRIPTIONE DESCRIZIONE	NR. PCS.	KIT
1	99.5242.00	VITE M16x320 UNI 5931	8		58	97.6230.00	SPINA CILINDRICA D. 10.0x24.0	2				
2	73.1206.56	TESTATA POMPA D. 14+24	1	E	59	90.1010.00	ANELLO D'ARRESTO J120	1				
3	36.2080.60	GUIDA VALVOIA	3	E	60	91.8599.00	CUSCINETTO A RULLI	1				
4	94.7475.00	MOLLA Dm. 18.0x35.0	3	E	61	73.2104.55	ANELLO APPOGGIO CUSCINETTO	1				
5	36.2083.56	VALVOIA	3	E	62	90.0810.00	ANELLO D'ARRESTO A55	1				
6	93.1987.00	GUARNIZIONE D. 36.0x31.0x3.8	3-6	B-C-E	63	90.1724.00	ANELLO RAD. D. 55.0x75.0x8.0	1	C			
7	36.2109.56	SEDE VALVOIA D. 18.20-22	3	E	64	91.5005.00	LINGUETTA 14.0x9.0x60.0	1				
8	90.3903.00	OR D. 60.00x2.62 NBR 70SH 3237	3	A-C	65	73.2105.89	ANELLO APPOGGIO CORONA	1				
9	93.1974.00	GUARNIZIONE D. 26.0x31.0x3.8	3	B-C-E	66	99.3667.00	VITE M10x25 UNI 5939	1				
10	36.2110.56	VALVOIA PIANA D. 14-16-18	3	E	67	91.5110.00	LINGUETTA 22.0x14.0x80.0	1				
11	94.7525.00	MOLLA Dm. 23.2x30.8 - SM 14-16-18	3	E	68	74.2132.55	FERMO CORONA	1				
12	73.2173.20	DISTANZIALE PER CAMICE	1	E	69	73.0200.35	ALBERO A GOMITI C. 70	1				
13	73.0600.56	CAMICIA D. 14-16-18	3		70	10.0770.35	CORONA Z45 R. 1.875 - ELICOIDALE	1				
14	73.2198.82	BUSSOLA PER PISTONE D. 14	3		71	10.0771.35	CORONA Z47 R. 2.238 - ELICOIDALE	1				
15	73.2200.82	BUSSOLA PER PISTONE D. 16	3		72	10.0772.35	CORONA Z49 R. 2.722 - ELICOIDALE	1				
16	73.2201.82	BUSSOLA PER PISTONE D. 20	3		73	10.0823.55	CORONA Z61 R. 3.211 - ELICOIDALE	1				
17	73.2202.82	BUSSOLA PER PISTONE D. 22	3		74	99.3710.13	VITE M10x40 UNI 5931	15				
18	73.2203.82	BUSSOLA PER PISTONE D. 24	3		75	73.2101.13	COPERCHIO RIDUTTORE	1				
19	73.0412.01	PISTONE COMPLETO D. 14	3		76	90.4150.00	OR D. 253.60x3.53 NBR 70SH 41000	2				
	73.0413.01	PISTONE COMPLETO D. 16	3		77	73.2100.13	SCATOLA RIDUTTORE	2				
	73.0414.01	PISTONE COMPLETO D. 18	3		78	91.8810.00	CUSCINETTO A RULLI	2				
	73.0415.01	PISTONE COMPLETO D. 20	3		79	73.2103.83	GUARNIZIONE LATERALE	2				
	73.0416.01	PISTONE COMPLETO D. 22	3		80	73.1600.22	COPERCHIO POSTERIORE CARTER	1				
	73.0417.01	PISTONE COMPLETO D. 24	3		81	99.3666.00	VITE M10x30 UNI 5931	14				
	90.2606.50	ANELLO TEN. ALT. D. 14.0x26.0x11.0 HP	3	A-C	82	73.1502.23	COPERCHIO CUSCINETTO	2				
	90.2635.50	ANELLO TEN. ALT. D. 16.0x26.0x11.0 HP	3	A-C	83	98.2127.00	TAPPO G 1/2"X10 TE27 ZINC.	2				
	90.2652.50	ANELLO TEN. ALT. D. 18.0x25.0x10.6 HP	3	A-C	84	96.7514.00	ROSETTA D. 21.5x27.0x1.5	2				
	90.2713.00	ANELLO TEN. ALT. D. 20.0x36.0x17.9 HP	3	A-C	85	99.1943.00	VITE M6x40 5931	2				
	90.2732.00	ANELLO TEN. ALT. D. 22.0x36.0x17.9 HP	3	A-C	86	98.2173.00	TAPPO PLASTICA G 1/2"	1				
	90.2744.00	ANELLO TEN. ALT. D. 24.0x36.0x17.9 HP	3	A-C	87	96.3380.00	RACCORDO DIR. G 1/2"	1				
	73.2192.68	ANELLO ANTITESTRUSORE D. 14	3	A-C	88	CON MOTORE IDRAULICO - WITH HYDRAULIC MOTOR						
	73.2193.68	ANELLO ANTITESTRUSORE D. 16	3	A-C	89	10.0773.55	PIGNONE Z24 R. 1.875 - ELICOIDALE FEMM.	1				
	73.2194.68	ANELLO ANTITESTRUSORE D. 18	3	A-C	90	10.0774.55	PIGNONE Z21 R. 2.238 - ELICOIDALE FEMM.	1				
	78.2125.68	ANELLO ANTITESTRUSORE D. 20	3	A-C	91	10.0794.55	PIGNONE Z18 R. 2.722 - ELICOIDALE FEMM.	1				
	78.2126.68	ANELLO ANTITESTRUSORE D. 22	3	A-C	92	73.2155.13	COPERCHIO RIDUTTORE HYDR. PACK	1				
	78.2127.68	ANELLO ANTITESTRUSORE D. 24	3	A-C	93	90.2065.00	TAPPO PER FORO D. 17	1				
	73.2195.60	BUSSOLA GUARNIZIONI D. 14	3	A-C	94	73.2242.71	ANELLO PER ALBERO D. 54 HYDR. PACK	1				
	73.2196.60	BUSSOLA GUARNIZIONI D. 16	3	A-C	95	70.2270.34	VITE M6x12 CON INCAVO COMPLETA	1				
	73.2197.60	BUSSOLA GUARNIZIONI D. 18	3	A-C	96	92.2025.00	ADDO M6x5 5588	1				
	78.2131.60	BUSSOLA GUARNIZIONI D. 20	3	A-C	97	99.3666.00	VITE M10x30 UNI 5931	8				
	78.2132.60	BUSSOLA GUARNIZIONI D. 22	3	A-C	98	73.1503.22	COPERCHIO CUSCINETTO APERTO	1				
	78.2133.60	BUSSOLA GUARNIZIONI D. 24	3	A-C	99	90.3914.50	OR D. 75.87x2.62 NBR 70SH 3300	1				
	90.2604.00	ANELLO TEN. ALT. D. 14.0x22.0x6.0 LP	3	A-C	100	73.2156.54	ANELLO PER AZIONAMENTO DIR.	1				
	90.2629.50	ANELLO TEN. ALT. D. 16.0x24.0x6.0 LP	3	A-C	101	90.1950.00	ANELLO RAD. D. 90.0x110.0x12.0	1				
	90.2651.50	ANELLO TEN. ALT. D. 18.0x26.0x6.0 LP	3	A-C	102	PDF AUSILIARIA - AUXILIARY PTO						
	90.2689.00	ANELLO TEN. ALT. D. 20.0x38.0x6.0 LP	3	A-C	103	99.3666.00	VITE M10x30 UNI 5931	8				
	90.2714.00	ANELLO TEN. ALT. D. 22.0x30.0x6.0 LP	3	A-C	104	73.1503.22	COPERCHIO CUSCINETTO APERTO	1				
	90.2739.00	ANELLO TEN. ALT. D. 24.0x32.0x6.0 LP	3	A-C	105	90.3914.50	OR D. 75.87x2.62 NBR 70SH 3300	1				
					106	73.2157.54	DISP. PRESA DI FORZA AUSILIARIA	1				
					107	99.3671.00	VITE M10x25 UNI 5931	6				



Sacche da riempire con grasso

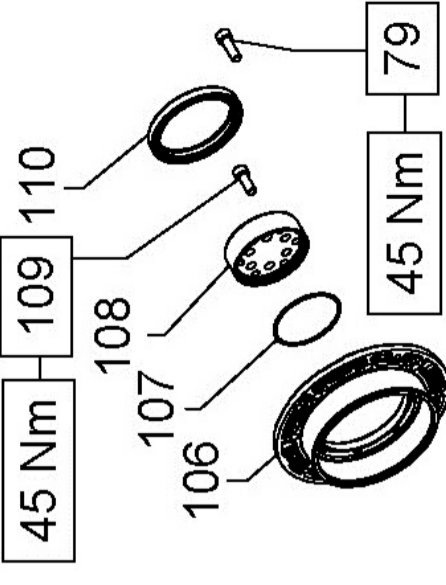
*** Lubrificare con grasso al silicone Tipo OKS 1110 attenendosi alle operazioni sotto indicate :

- a) Il diametro esterno deve risultare solo leggermente inumidito
- b) Sul diametro interno il grasso deve essere applicato prestando particolare cura al riempimento di tutte le sacche comprese tra i labbri di tenuta, come indicato in figura.

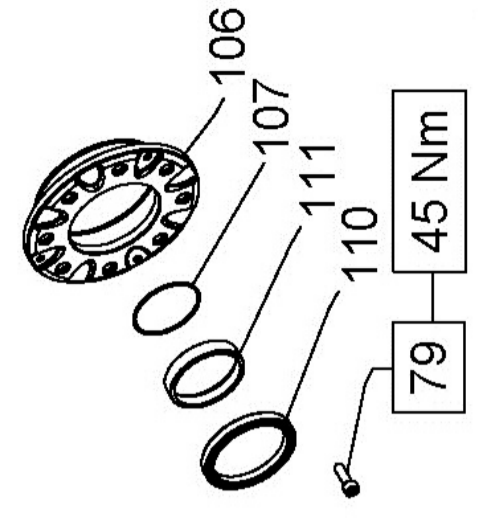


* Lubrificare il gambo filettato con grasso al Bisolfuro di Molibdeno cod. 12001500

** Lubrificare con grasso al silicone tipo OKS 1110. Il diametro esterno e il diametro interno devono risultare solo leggermente inumiditi.



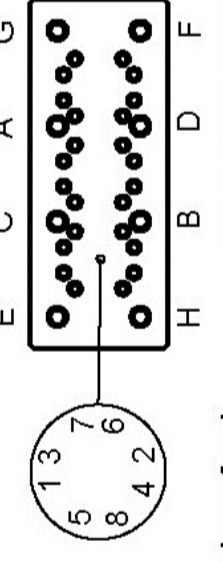
VERSIONE PRESA DI FORZA AUSILIARIA



VERSIONE AZIONAMENTO DIRETTO

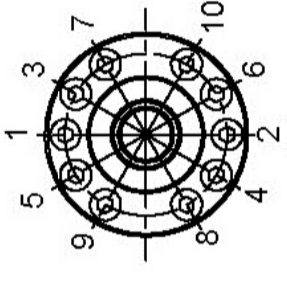
OPERAZIONE 1: Serraggio viti M16x320 (pos.1) in due fasi

rispettando la sequenza indicata in figura : (A-B-C-D-E-F-G-H)
 1^a Fase = 200 Nm 2^a Fase = 280 Nm



OPERAZIONE 2: Serraggio viti M10x140 (pos.26) in quattro fasi

rispettando la sequenza indicata in figura : (1-2-3-4-5-6-7-8)
 1^a Fase = 40 Nm 2^a Fase = 65 Nm
 3^a Fase = 83 Nm 4^a Fase = 83 Nm



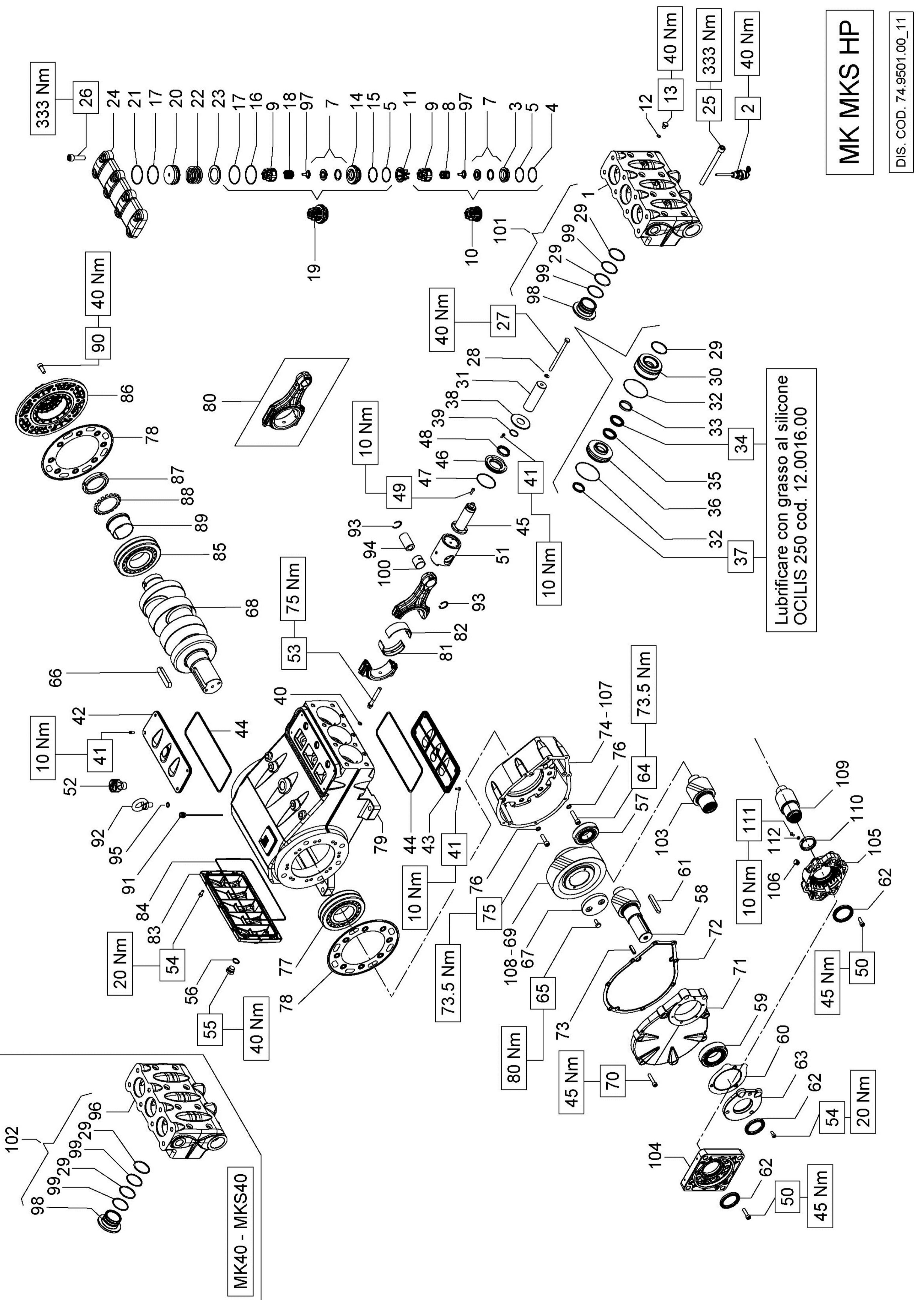
Serraggio viti supporto guarnizioni pos.22

Serraggio viti M8x100 in due fasi secondo la sequenza indicata (1-2-3-4-5-6-7-8-9-10)
 1^o Fase = 40 Nm 2^o Fase = 40 Nm
 (controllo taratura ripetendo la sequenza)

Serraggio viti testata e viti camicie Pos.1 e Pos.26

SMH

DIS. COD. 73.9515.00_0



MK MKS HP

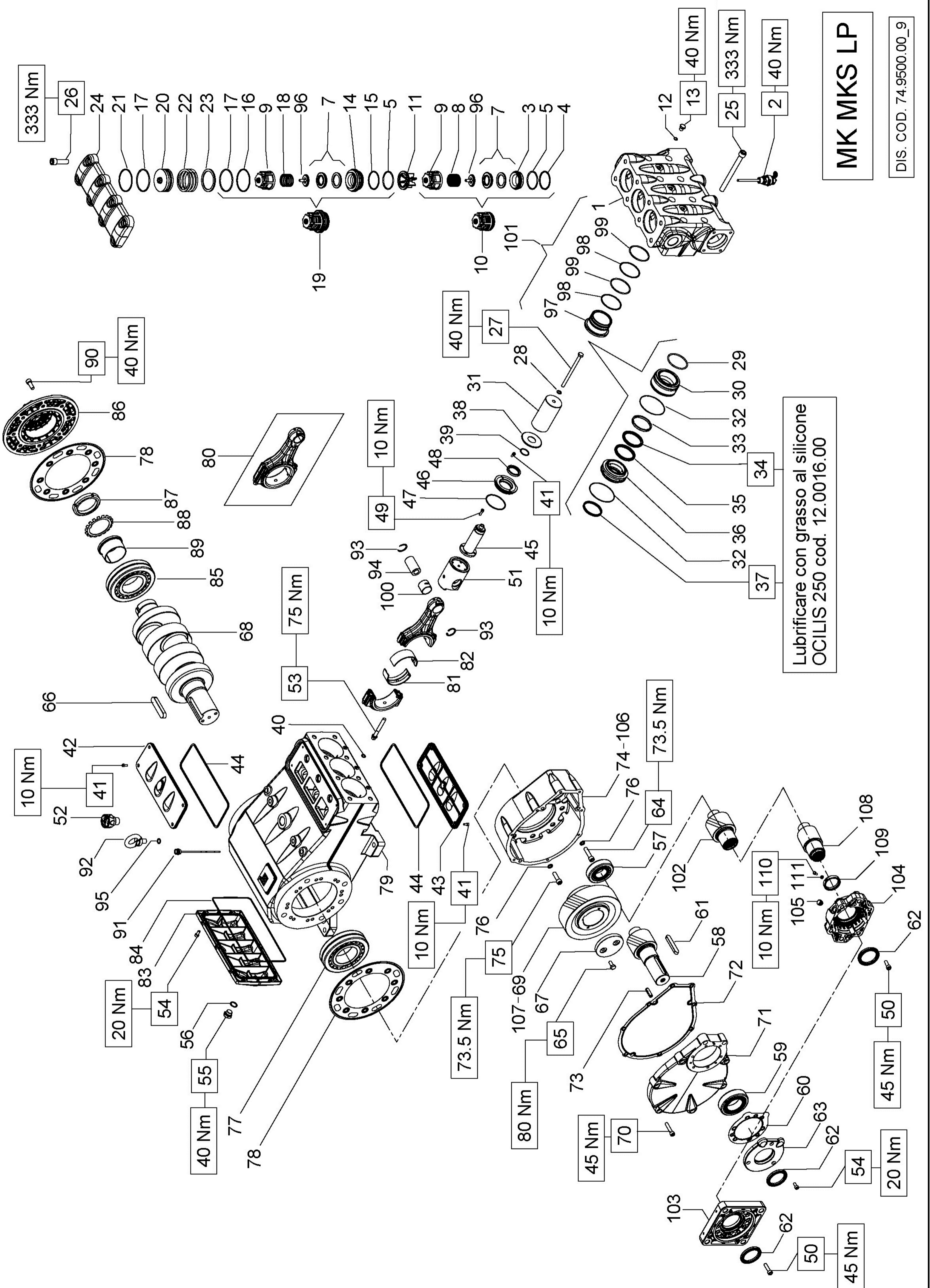
DIS. COD. 74.9501.00_11

KIT RICAMBIO – SPARE KIT

A	Kit tenuta pompanti – Plunger packing kit	MK40 - MKS40 (D.40)	MK45 - MKS45 (D.45)	MK50 - MKS50 (D.50)
B	Kit valvole – Valves kit	KIT 2052	KIT 2053	KIT 2054
C	Kit tenute complete – Complete seals kit	KIT 2056	KIT 2057	KIT 2058
D	Kit bronzine bielle – Conrod bushing kit	KIT 2076 - 2077 (+0,25) - 2078 (+0,50)		

**MK40 - MKS40
MK45 - MKS45
MK50 - MKS50**

POS	CODE CODICE	DESCRIPTION DESCRIZIONE	NR. PCS.	KIT	POS	CODE CODICE	DESCRIPTION DESCRIZIONE	NR. PCS.	KIT	NR. PCS.	DESCRIPTION DESCRIZIONE	KIT	NR. PCS.	
1	74.1203.15	TESTATA POMPA D. 45-50 HP	1		37	90.2828.00	ANELLO TEN. ALT. D. 40.0x48.0x5.5 LP	3	A-C	76	96.7170.00	RONDELLA D. 12 DIN 7980	8	
	74.1205.15	TESTATA POMPA D. 45-50 HP - NPT				90.2846.00	ANELLO TEN. ALT. D. 45.0x53.0x5.5 LP	3	A-C	77	91.8850.00	CUSCINETTO A RULLI	1	
2	10.7444.01	DISPOS. APERTURA VALVOLE ASPIR.	3		38	74.2133.51	PARASPRUZZI	3	C	78	74.2130.84	GUARNIZIONE LATERALE	2	
3	36.2067.66	SEDE VALVOLA ASPIRAZIONE	3	B-C	39	90.3865.00	OR D. 29.82x2.62 NBR 70SH 3118	3	C	79	74.0101.13	CARTER POMPA	1	
4	90.5260.00	ANELLO ANTIEST. D. 51.5x56.0x1.5	6	B-C	40	90.3825.00	OR D. 10.78x2.62 NBR 70SH 3043	3	A-C	80	74.0302.01	BIELLA COMPLETA	3	
5	90.3890.00	OR D. 50.47x2.62 NBR 90SH 3200	6		41	99.1837.00	VITE M6x14 UNI 5931	14		81	90.9300.00	SEMIBOCCOLA TESTA BIELLA - INF.	D	
7	36.2088.01	VALVOLA SFERICA	6		42	74.1501.22	COPERCHIO ISPEZIONE CHIUSO	1		82	90.9301.00	SEMIBOCCOLA TESTA BIELLA +0.25 - INF.	D	
8	94.7600.00	MOLLA Dm. 28.3x30.7	3		43	74.1502.22	COPERCHIO ISPEZIONE APERTO	2		83	90.9302.00	SEMIBOCCOLA TESTA BIELLA +0.50 - INF.	D	
9	36.2061.01	GUIDA VALVOLA	6		44	74.0503.36	STELO GUIDA PISTONE	3	C	84	90.9310.00	SEMIBOCCOLA TESTA BIELLA - SUP.	D	
10	36.7151.01	GR. VALVOLA D'ASPIRAZIONE	3	B	45	90.4500.00	OR D. 26.67x5.33 NBR 70SH	2		85	90.9311.00	SEMIBOCCOLA TESTA BIELLA +0.25 - SUP.	D	
11	74.2106.51	DISTANZIALE GUIDA VALVOLA	3	B	46	74.2131.71	COPERCHIO PARAOILIO GUIDA PISTONE	3		86	90.9312.00	SEMIBOCCOLA TESTA BIELLA +0.50 - SUP.	D	
12	90.3584.00	OR D. 10.82x1.78 NBR 90SH 2043	3	C	47	90.3914.00	OR D. 72.69x2.62 NBR 90SH 3287	3	C	87	74.1600.22	COPERCHIO CARTER	C	
13	98.2046.00	TAPPO G 1/4"x13	3		48	90.1679.00	ANELLO RAD. D. 40.0x52.0x7.0	3	C	88	90.4160.00	OR D. 304.39x3.53 NBR 70SH 41200	1	
14	36.2069.66	SEDE VALVOLA DI MANDATA	3	C	49	99.1884.00	VITE M6x20 UNI 5931	12		89	91.8852.00	CUSCINETTO A RULLI	1	
15	90.5265.00	ANELLO ANTIEST. D. 51.7x56.2x1.5	3	C	51	79.0504.43	GUIDA PISTONE	3		90	74.1500.22	COPERCHIO CUSCINETTO	1	
16	90.5276.00	ANELLO ANTIEST. D. 67.5x72.0x1.5	3	C	52	79.0505.43	GUIDA PISTONE +1.0	3		91	93.0800.00	GHIERA DI BLOCCAGGIO	1	
17	90.3911.00	OR D. 66.35x2.62 NBR 70SH 3262	6	B-C	53	98.2333.00	TAPPO CARICO OLIO G1"	1		92	96.8300.00	ROSETTA DI SICUREZZA	1	
18	94.7605.00	MOLLA Dm. 28.5x45.4	3		54	99.4410.00	VITE SERRAGGIO BIELLA	6		93	91.8800.00	BUSSOLA DI PRESSIONE	1	
19	36.7153.01	GR. VALVOLA DI MANDATA	3	B	55	99.3045.00	VITE M8x18 UNI 5931	13		94	98.2092.00	TAPPO CON ASTA G 3/8"x163	2	
20	74.2110.70	TAPPO VALVOLE DI MANDATA	3	B-C	56	98.2187.00	TAPPO G 1/2"x13 TE22 ZINC.	1		95	93.1050.00	GOLFARE M16 UNI 2947	2	
21	90.5280.00	ANELLO ANTIEST. D. 67.7x72.2x1.5	3	B-C	57	96.7514.00	ROSETTA D. 21.5x27.0x1.5	1		96	90.0697.00	ANELLO D'ARRESTO 135	6	
22	94.7750.00	MOLLA Dm. 58.0x45.4	3		58	91.8580.00	CUSCINETTO A RULLI	1		97	97.7450.00	SPINOTTO D. 35x64	3	
23	74.2108.66	ANELLO SEDE VALVOLA DI MANDATA	3		59	10.0863.55	PIGNONE Z28 R. 1.610 - ELICOIDALE - MK	1		98	90.3833.00	OR D. 13.95x2.62 NBR 70SH 3056	2	
24	74.2103.15	COPERCHIO VALVOLE	1		60	10.0737.55	PIGNONE Z20 R. 2.220 - ELICOIDALE - MKS	1		99	74.1206.15	TESTATA POMPA HP D. 40	C	
25	99.5222.00	VITE M16x180 UNI 5931	8		61	10.0702.35	PIGNONE Z23 R. 2.650 - ELICOIDALE - MK	1		100	74.1207.15	TESTATA POMPA HP D. 40 - NPT	1	
26	99.5147.00	VITE M16x55 UNI 5931	8		62	10.0703.35	PIGNONE Z17 R. 3.290 - ELICOIDALE - MK	1		101	36.2090.51	GUIDA INTERNA VALVOLA	6	
27	99.3850.00	VITE M10x160 UNI 5737	3		63	91.8600.00	CUSCINETTO A RULLI	1	C	102	74.2151.56	BOCCOLA TESTATA	3	
28	96.7105.00	ROSETTA D. 10.0x18.0x0.9	3	C	64	74.2129.84	GUARNIZIONE FLANGIA RIDUTTORE	1		103	90.5268.80	ANELLO ANTIEST. D. 59.0x65.0x1.5	6	
29	90.4102.00	OR D. 58.74x3.53 NBR 70SH 162	9	A-C	65	91.5030.00	LINGUETTA 16.0x10.0x90.0	1	C	104	90.9173.00	BOCCOLA PIEDE BIELLA	3	
30	74.2111.56	CAMICIA PISTONE D. 40	3		66	90.1800.00	ANELLO RAD. D. 60.0x80.0x8.0	2			101	74.1203.01	TESTATA POMPA CON BOCCOLA D. 45-50	1
	74.2112.56	CAMICIA PISTONE D. 45			67	74.2127.22	FLANGIA RIDUTTORE	1			102	74.1206.01	TESTATA POMPA CON BOCCOLA D. 40	1
	74.2113.56	CAMICIA PISTONE D. 50			68	99.4335.00	VITE M12x50 UNI 5939	2		PER MOTORE IDRAULICO - FOR HYDRAULIC PACK				
	74.0400.09	PISTONE D. 40x127			69	99.3667.00	VITE M10x25 UNI 5739	2		50	99.3686.00	VITE M10x30 UNI 5931	6	
31	74.0401.09	PISTONE D. 45x127	3		70	91.5120.00	LINGUETTA 22.0x14.0x100.0	1		62	90.1800.00	ANELLO RAD. D. 60.0x80.0x8.0	1	
	74.0402.09	PISTONE D. 50x127			71	74.2132.55	FERMO CORONA	1		69	10.0705.35	CORONA Z53 R. 2.650 - ELICOIDALE	1	
32	90.3722.00	OR D. 96.00x2.00 NBR 70SH	6	A-C	72	74.0201.35	ALBERO A GOMITI C. 72 - MK	1		103	10.0725.55	PIGNONE Z20 R. 2.650 - ELICOIDALE FEMM.	1	
	74.1000.92	ANELLO DI TESTA PISTONE D. 40			73	74.0202.35	ALBERO A GOMITI C. 72 - MKS	1		104	10.0726.20	FLANGIA PER MOTORE IDR.	1	
33	74.1001.92	ANELLO DI TESTA PISTONE D. 45	3			10.0864.35	CORONA Z45 R. 1.610 - ELICOIDALE - MK			PER MOTORE IDRAULICO - FOR HYDRAULIC PACK				
	74.1002.92	ANELLO DI TESTA PISTONE D. 50			69	10.0736.35	CORONA Z51 R. 2.220 - ELICOIDALE - MKS	1		50	99.3686.00	VITE M10x30 UNI 5931	6	
34	90.2850.00	ANELLO TEN. ALT. D. 40.0x55.0x7.5/4.5 HP	3	A-C		10.0705.35	CORONA Z53 R. 2.650 - ELICOIDALE - MK			62	90.1800.00	ANELLO RAD. D. 60.0x80.0x8.0	1	
	90.2863.00	ANELLO TEN. ALT. D. 45.0x60.0x7.5/4.5 HP		A-C	3	10.0706.35	CORONA Z56 R. 3.290 - ELICOIDALE - MK	8		105	90.0855.13	FLANGIA PER MOTORE IDR.	1	
	90.2865.00	ANELLO TEN. ALT. D. 50.0x65.0x7.5/4.5 HP		A-C		99.3730.00	VITE M10x50 UNI 5931	1		106	90.2065.00	TAPPO PER FORO D. 17	1	
35	90.2838.00	ANELLO RESTOP D. 40.0x55.0x8.0/4.5	3	A-C	71	74.2126.13	COPERCHIO RIDUTTORE	1	C	107	74.2170.13	SCATOLA RIDUTTORE R. 3.730	1	
	90.2848.00	ANELLO RESTOP D. 45.0x60.0x6.5/3.0		A-C	72	74.2128.84	GUARNIZIONE SCATOLA RIDUTTORE	1		108	10.0861.35	CORONA Z56 R. 3.730 - ELICOIDALE	1	
	90.2865.00	ANELLO RESTOP D. 50.0x65.0x8.0/4.5		A-C	73	97.6300.00	SPINA CILINDRICA D. 12.0x40.0	3		109	10.0860.55	PIGNONE Z15 R. 3.730 - ELICOIDALE FEMM.	1	
	74.2117.68	SUPPORTO GUARNIZIONE D. 40			74	74.2124.13	SCATOLA RIDUTTORE	1		110	74.2171.71	ANELLO PER ALBERO D. 50 HYDR.PACK	1	
	74.2118.68	SUPPORTO GUARNIZIONE D. 45				74.2124.13	SCATOLA RIDUTTORE R. 1.610	1		111	70.2270.34	VITE M6x12 CON INCAVO COMPLETA	1	
	74.2119.68	SUPPORTO GUARNIZIONE D. 50			75	99.4305.00	VITE M12x40 UNI 5931	6		112	92.2025.00	DADO M6x5 5588	1	



Lubrificare con grasso al silicone
OCILIS 250 cod. 12.0016.00

MK MKS LP

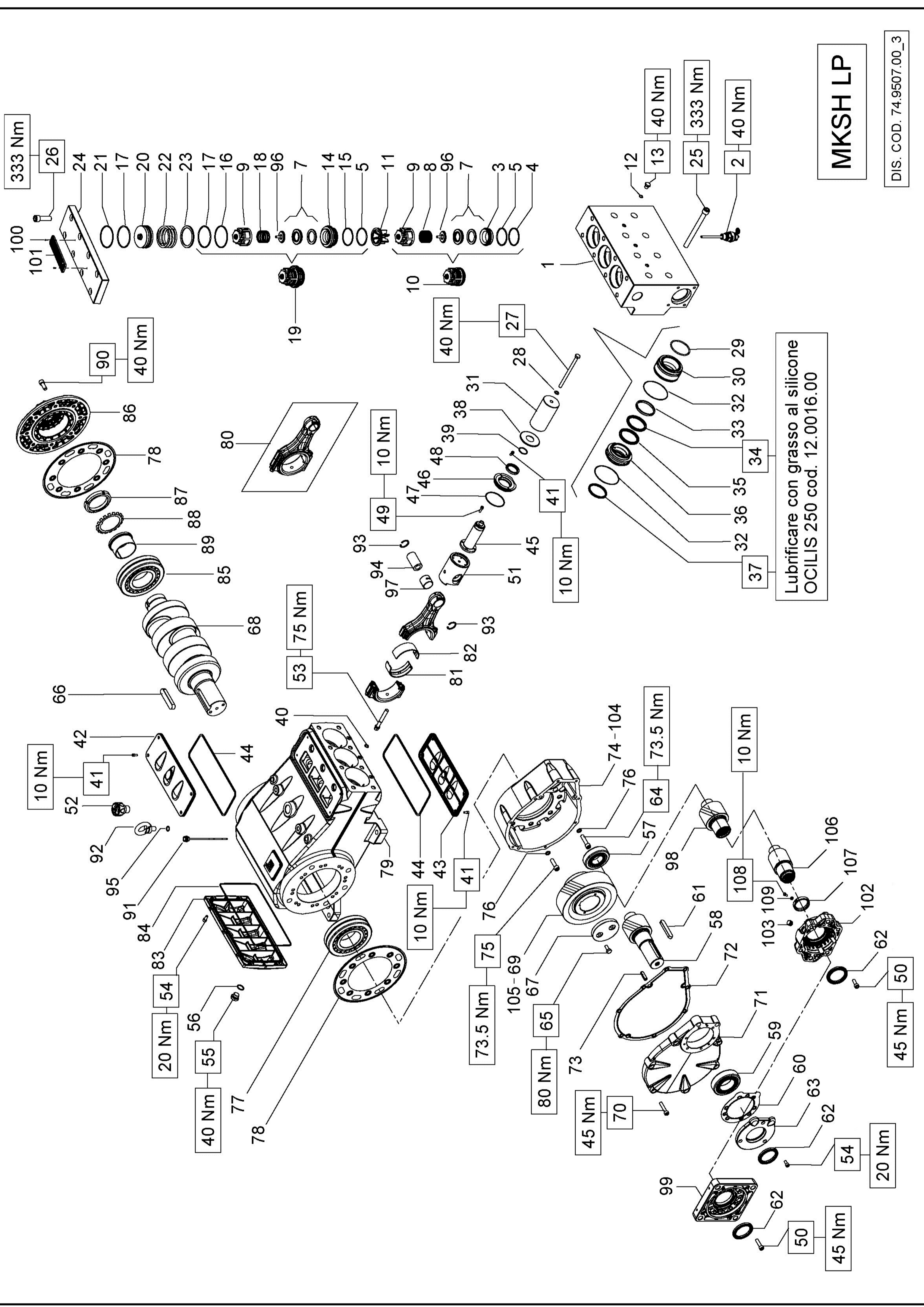
DIS. COD. 74.9500.00_9

KIT RICAMBIO – SPARE KIT

A	Kit tenute pompanti – Plunger packing kit	MKS55 - MKS55 (D.55)	MK60 - MKS60 (D.60)	MK65 - MKS65 (D.65)
B	Kit valvole – Valves kit	KIT 2045	KIT 2046	KIT 2047
C	Kit tenute complete – Complete seals kit	KIT 2049	KIT 2050	KIT 2051
D	Kit bronzine bielle – Conrod bushing kit	KIT 2076 - 2077 (+0,25) - 2078 (+0,50)		

**MK55 - MKS55
MK60 - MKS60
MK65 - MKS65**

POS	CODE CODICE	DESCRIPTION DESCRIZIONE	KIT	NR. PCS.	POS	CODE CODICE	DESCRIPTION DESCRIZIONE	KIT	NR. PCS.	POS	CODE CODICE	DESCRIPTION DESCRIZIONE	KIT	NR. PCS.
1	74.1201.15	TESTATA POMPA LP		1	37	90.2870.00	ANELLO TEN. ALT. D. 55.0x63.0x5.5 LP	A-C	3	76	96.7170.00	RONDELLA D. 12 DIN 7980		8
	74.1204.15	TESTATA POMPA LP - NPT		3		90.2880.00	ANELLO TEN. ALT. D. 60.0x68.0x5.5 LP	A-C			77	91.8850.00	CUSCINETTO A RULLI	1
2	10.7443.01	DISPOS. APERTURA VALVOLE ASPIR.		3	38	90.2890.00	ANELLO TEN. ALT. D. 65.0x73.0x5.5 LP	A-C	3	78	74.2130.84	GUARNIZIONE LATERALE	C	2
3	36.2066.66	SEDE VALVOLA ASPIRAZIONE		3	39	74.2133.51	PARASPRUZZI	C	3	79	74.0101.13	CARTER POMPA		1
4	90.5270.00	ANELLO ANTIEST. D. 61.2x67.0x2.0	B-C	6	40	90.3865.00	OR D. 29.82x2.62 NBR 70SH 3118		3	80	74.0302.01	BIELLA COMPLETA		3
5	90.4105.00	OR D. 59.92x3.53 NBR 90SH 4237	B-C	6	41	90.3825.00	OR D. 10.78x2.62 NBR 70SH 3043		3		90.9300.00	SEMIBOCCOLA TESTA BIELLA - INF.	D	3
7	36.2087.01	VALVOLA SFERICA		6	42	99.1837.00	VITE M6x14 UNI 5931		14	81	90.9301.00	SEMIBOCCOLA TESTA BIELLA +0.25 - INF.	D	3
8	94.7698.00	MOLLA Dm. 41.5x37.9		3	43	74.1501.22	COPERCHIO ISPEZIONE CHIUSO		1		90.9302.00	SEMIBOCCOLA TESTA BIELLA +0.50 - INF.	D	
9	36.2060.01	GUIDA VALVOLA		6	44	74.1502.22	COPERCHIO ISPEZIONE APERTO		2		90.9310.00	SEMIBOCCOLA TESTA BIELLA - SUP.	D	
10	36.7150.01	GR. VALVOLA D'ASPIRAZIONE	B	3	45	90.4500.00	OR D. 26.66x7.533 NBR 70SH		1	82	90.9311.00	SEMIBOCCOLA TESTA BIELLA +0.25 - SUP.	D	3
11	74.2105.51	DISTANZIALE GUIDA VALVOLA	B	3	46	74.0503.36	STELO GUIDA PISTONE		3		90.9312.00	SEMIBOCCOLA TESTA BIELLA +0.50 - SUP.	D	
12	90.3584.00	OR D. 10.82x1.78 NBR 90SH 2043	C	3	47	74.2131.71	COPERCHIO PARAOLIO GUIDA PISTONE		3	83	74.1600.22	COPERCHIO CARTER		
13	98.2046.00	TAPPO G 1/4"x13		3	48	90.3914.00	OR D. 72.69x2.62 NBR 90SH 3287		3	84	90.4160.00	OR D. 304.39x3.53 NBR 70SH 41200	C	1
14	36.2068.66	SEDE VALVOLA DI MANDATA		3	49	90.1679.00	ANELLO RAD. D. 40.0x52.0x7.0		3	85	91.8852.00	CUSCINETTO A RULLI		1
15	90.5273.00	ANELLO ANTIEST. D. 61.4x67.5x1.5	C	3	50	99.1884.00	VITE M6x20 UNI 5931		12	86	74.1500.22	COPERCHIO CUSCINETTO		1
16	90.5290.00	ANELLO ANTIEST. D. 77.2x83.0x1.5	C	3	51	79.0504.43	GUIDA PISTONE		3	87	93.0800.00	GHIERA DI BLOCCAGGIO		1
17	90.4134.00	OR D. 75.80x3.53 NBR 70SH 4300	B-C	6	52	79.0505.43	GUIDA PISTONE +1.0		3	88	96.8300.00	ROSETTA DI SICUREZZA		1
18	94.7700.00	MOLLA Dm. 41.5x38.3		3	53	98.2333.00	TAPPO CARICO OLIO G1"		1	89	91.8800.00	BUSSOLA DI PRESSIONE		1
19	36.7152.01	GR. VALVOLA DI MANDATA	B	3	54	99.4410.00	VITE SERRAGGIO BIELLA		6	90	99.4280.00	VITE M12x30 UNI 5931		8
20	74.2109.70	TAPPO VALVOLE DI MANDATA		3	55	99.3045.00	VITE M8x18 UNI 5931		13	91	98.2092.00	TAPPO CON ASTA G 3/8"x163		2
21	90.5293.00	ANELLO ANTIEST. D. 77.4x83.2x1.5	B-C	3	56	98.2187.00	TAPPO G 1/2"x13 TE22 ZINC.		1	92	93.1050.00	GOLFARE M16 UNI 2947		2
22	94.8000.00	MOLLA Dm. 75.0x49.6		3	57	96.7514.00	ROSETTA D. 21.5x27.0x1.5		1	93	90.0697.00	ANELLO D'ARRESTO 135		6
23	74.2107.66	ANELLO SEDE VALVOLA DI MANDATA		3	58	91.8580.00	CUSCINETTO A RULLI		1	94	97.7450.00	SPINOTTO D. 35x64		3
24	74.2101.15	COPERCHIO VALVOLE		1	59	10.0863.55	PIGNONE Z28 R. 1.610 - ELICOIDALE - MK		1	95	90.3833.00	OR D. 13.95x2.62 NBR 70SH 3056	C	2
25	74.2179.15	COPERCHIO VALVOLE - NPT		8	60	10.0737.55	PIGNONE Z23 R. 2.220 - ELICOIDALE - MKS		1	96	36.2089.51	GUIDA INTERNA VALVOLA		6
26	99.5222.00	VITE M16x180 UNI 5931		8	61	10.0702.35	PIGNONE Z20 R. 2.650 - ELICOIDALE - MK MKS		1	97	74.2150.56	BOCCOLA TESTATA		3
27	99.3850.00	VITE M10x160 UNI 5737		3	62	10.0703.35	PIGNONE Z17 R. 3.290 - ELICOIDALE - MK MKS		1	98	90.5285.00	ANELLO ANTIEST. D. 72.5x78.5x1.5		6
28	96.7105.00	ROSETTA D. 10.0x18.0x0.9	C	3	63	91.8600.00	CUSCINETTO A RULLI		1	99	90.4129.00	OR D. 72.62x3.53 NBR 70SH 4287		6
29	90.4185.00	OR D. 72.00x4.00 NBR 70SH	A-C	3	64	74.2129.84	GUARNIZIONE FLANGIA RIDUTTORE	C	1	100	90.9173.00	BOCCOLA PIEDE BIELLA		3
	74.2114.56	CAMICIA PISTONE D. 55		3	65	91.5030.00	LINGUETTA 16.0x10.0x90.0	C	1	101	74.1201.01	TESTATA POMPA CON BOCCOLA		1
	74.2115.56	CAMICIA PISTONE D. 60		3	66	90.1800.00	ANELLO RAD. D. 60.0x80.0x8.0		1	PER MOTORE IDRAULICO - FOR HYDRAULIC PACK				
	74.2116.56	CAMICIA PISTONE D. 65		3	67	74.2127.22	FLANGIA RIDUTTORE		1	50	99.3686.00	VITE M10x30 UNI 5931		6
	74.0403.09	PISTONE D. 55x127		3	68	99.4335.00	VITE M12x50 UNI 5931		2	62	90.1800.00	ANELLO RAD. D. 60.0x80.0x8.0		1
	74.0404.09	PISTONE D. 60x127		3	69	99.3667.00	VITE M10x25 UNI 5739		2	69	10.0705.35	CORONA Z53 R. 2.650 - ELICOIDALE		1
	74.0405.09	PISTONE D. 65x127		3	70	91.5120.00	LINGUETTA 22.0x14.0x100.0		1	102	10.0725.55	PIGNONE Z20 R. 2.650 - ELICOIDALE FEMM.		1
31	90.3722.00	OR D. 96.00x2.00 NBR 70SH	A-C	6	71	74.2132.55	FERMO CORONA		1	103	10.0726.20	FLANGIA PER MOTORE IDR.		1
	74.1003.92	ANELLO DI TESTA PISTONE D. 55		3	68	74.0202.35	ALBERO A GOMITI C. 72 - MKS		1	PER MOTORE IDRAULICO - FOR HYDRAULIC PACK				
	74.1004.92	ANELLO DI TESTA PISTONE D. 60		3	69	74.0201.35	ALBERO A GOMITI C. 72 - MK		1	50	99.3686.00	VITE M10x30 UNI 5931		6
	74.1005.92	ANELLO DI TESTA PISTONE D. 65		3	70	10.0864.35	CORONA Z45 R. 1.610 - ELICOIDALE - MK		1	62	90.1800.00	ANELLO RAD. D. 60.0x80.0x8.0		1
	90.2873.00	ANELLO TEN. ALT. D. 55.0x70.0x7.5/4.5 HP	A-C	3	71	10.0736.35	CORONA Z51 R. 2.220 - ELICOIDALE - MKS		1	104	10.0855.13	FLANGIA PER MOTORE IDR.		1
	90.2883.00	ANELLO TEN. ALT. D. 60.0x76.0x8.0/4.8 HP	A-C	3	72	10.0705.35	CORONA Z53 R. 2.650 - ELICOIDALE - MK MKS		1	105	90.2065.00	TAPPO PER FORO D. 17		1
	90.2893.00	ANELLO TEN. ALT. D. 65.0x80.0x7.5/4.5 HP	A-C	3	73	10.0706.35	CORONA Z56 R. 3.290 - ELICOIDALE - MK MKS		8	106	74.2170.13	SCATOLA RIDUTTORE R. 3.730		1
	90.2875.00	ANELLO RESTOP D. 55.0x70.0x8.0/4.5	A-C	3	74	99.3730.00	VITE M10x50 UNI 5931		1	107	10.0861.35	CORONA Z56 R. 3.730 - ELICOIDALE		1
	90.2885.00	ANELLO RESTOP D. 60.0x76.0x8.0/4.5	A-C	3	75	74.2126.13	COPERCHIO RIDUTTORE		1	108	10.0860.55	PIGNONE Z15 R. 3.730 - ELICOIDALE FEMM.		1
	90.2895.00	ANELLO RESTOP D. 65.0x80.0x8.0/4.5	A-C	3		74.2128.84	GUARNIZIONE SCATOLA RIDUTTORE		1	109	74.2171.71	ANELLO PER ALBERO D. 50 HYDR. PACK		1
	74.2120.68	SUPPORTO GUARNIZIONE D. 55		3		97.6300.00	SPINA CILINDRICA D. 12.0x40.0		1	110	70.2270.34	VITE M6x12 CON INCAVO COMPLETA		1
	74.2121.68	SUPPORTO GUARNIZIONE D. 60		3		74.2124.13	SCATOLA RIDUTTORE		1	111	92.2025.00	DADO M6x5 5588		1
	74.2122.68	SUPPORTO GUARNIZIONE D. 65		3		74.2170.13	SCATOLA RIDUTTORE R. 1.610		6					
						99.4305.00	VITE M12x40 UNI 5931							



Lubrificare con grasso al silicone
OCILIS 250 cod. 12.0016.00

MKSH LP

DIS. COD. 74.9507.00_3

KIT RICAMBIO – SPARE KIT

A	Kit tenute pompanti – Plunger packing kit
B	Kit valvole – Valves kit
C	Kit tenute complete – Complete seals kit
D	Kit bronzine bielle – Conrod bushing kit

MKS65H (D.65)
KIT 2047
KIT 2048
KIT 2051
KIT 2076 - 2077 (+0,25) - 2078 (+0,50)

MKS65H

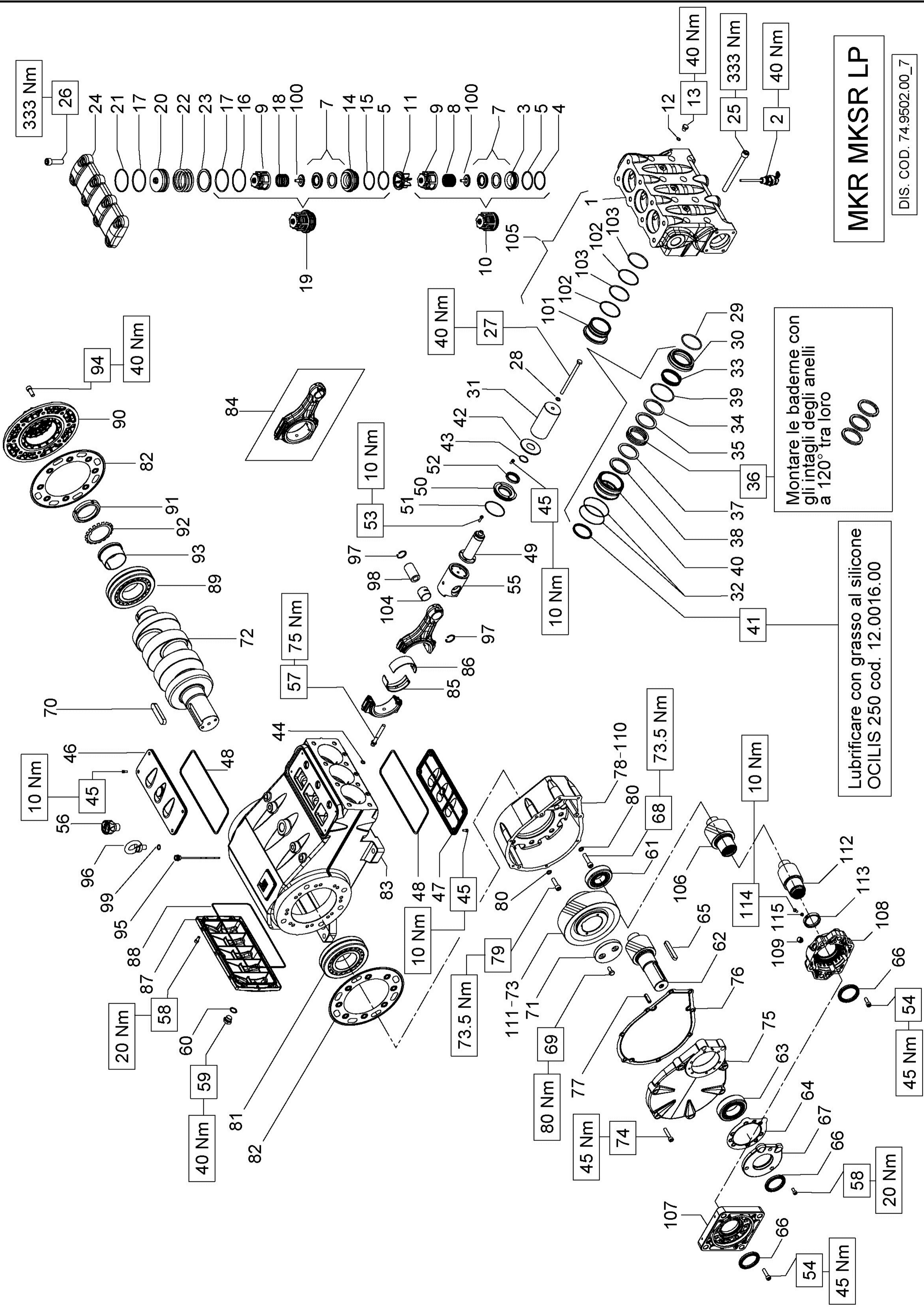
POS	CODE CODICE	DESCRIPTION DESCRIZIONE	NR. PCS.	KIT	POS	CODE CODICE	DESCRIPTION DESCRIZIONE	NR. PCS.	KIT	DESCRIPTION DESCRIZIONE	NR. PCS.	KIT	DESCRIPTION DESCRIZIONE	NR. PCS.
1	74.1210.56	TESTATA POMPA LP	1		42	74.1501.22	COPERCHIO ISPEZIONE CHIUSO	1					SEMIBOCCOLA TESTA BIELLA - INF.	1
2	10.7443.01	DISPOS. APERTURA VALVOLE ASPIR.	3		43	74.1502.22	COPERCHIO ISPEZIONE APERTO	2	C				SEMIBOCCOLA TESTA BIELLA +0.25 - INF.	3
3	36.2066.66	SEDE VALVOLA ASPIRAZIONE	3	B-C	44	90.4500.00	OR D. 266.07x5.33 NBR 70SH	2					SEMIBOCCOLA TESTA BIELLA +0.50 - INF.	D
4	90.5270.00	ANELLO ANTIEST. D. 61.2x67.0x2.0	3	B-C	45	74.0503.36	STELO GUIDA PISTONE	3					SEMIBOCCOLA TESTA BIELLA - SUP.	D
5	90.4105.00	OR D. 59.92x3.53 NBR 90SH 4237	6		46	74.2131.71	COPERCHIO PARAOLIO GUIDA PISTONE	3					SEMIBOCCOLA TESTA BIELLA +0.25 - SUP.	D
7	36.2087.01	VALVOLA SFERICA	6		47	90.3914.00	OR D. 72.69x2.62 NBR 90SH 3287	3					SEMIBOCCOLA TESTA BIELLA +0.50 - SUP.	D
8	94.7698.00	MOLLA Dm. 41.5x37.9	3		48	90.1679.00	ANELLO RAD. D. 40.0x52.0x7.0	3					SEMIBOCCOLA TESTA BIELLA +0.50 - SUP.	D
9	36.2060.01	GUIDA VALVOLA	6		49	99.1884.00	VITE M6x20 UNI 5931	3					SEMIBOCCOLA TESTA BIELLA +0.50 - SUP.	D
10	36.7150.01	GR. VALVOLA D'ASPIRAZIONE	3	B	51	79.0504.43	GUIDA PISTONE	12					COPERCHIO CARTER	1
11	74.2105.51	DISTANZIALE GUIDA VALVOLA	3	B		79.0505.43	GUIDA PISTONE +1.0	3					OR D. 304.39x3.53 NBR 70SH 41200	1
12	90.3584.00	OR D. 10.82x1.78 NBR 90SH 2043	3	C	52	98.2333.00	TAPPO CARICO OLIO 61"	1					CUSCINETTO A RULLI	1
13	98.2046.00	TAPPO G 1/4"x13	3		53	99.4410.00	VITE SERRAGGIO BIELLA	6					COPERCHIO CUSCINETTO	1
14	36.2068.66	SEDE VALVOLA DI MANDATA	3		54	99.3045.00	VITE M8x18 UNI 5931	13					GHIERA DI BLOCCAGGIO	1
15	90.5273.00	ANELLO ANTIEST. D. 61.4x67.5x1.5	3	C	55	98.2187.00	TAPPO G 1/2"x13 TE22 ZINC.	1					ROSETTA DI SICUREZZA	1
16	90.5290.00	ANELLO ANTIEST. D. 77.2x83.0x1.5	3	C	56	96.7514.00	ROSETTA D. 21.5x27.0x1.5	1					BUSSOLA DI PRESSIONE	8
17	90.4134.00	OR D. 75.80x3.53 NBR 70SH 4300	6	B-C	57	91.8580.00	CUSCINETTO A RULLI	1					VITE M12x30 UNI 5931	2
18	94.7700.00	MOLLA Dm. 41.5x38.3	3		58	10.0737.55	PIGNONE Z23 R. 2.220 - ELICOIDALE	1					TAPPO CON ASTA G 3/8"x163	2
19	36.7152.01	GR. VALVOLA DI MANDATA	3	B	59	91.8600.00	CUSCINETTO A RULLI	1					GOLFARE M16 UNI 2947	6
20	74.2109.70	TAPPO VALVOLE DI MANDATA	3	B-C	60	74.2129.84	GUARNIZIONE FLANGIA RIDUTTORE	1					ANELLO D'ARRESTO J35	3
21	90.5293.00	ANELLO ANTIEST. D. 77.4x83.2x1.5	3		61	91.5030.00	LINGUETTA 16.0x10.0x90.0	1					OR D. 13.95x2.62 NBR 70SH 3056	2
22	94.8000.00	MOLLA Dm. 75.0x49.6	3		62	90.1800.00	ANELLO RAD. D. 60.0x80.0x8.0	1					GUIDA INTERNA VALVOLA	6
23	74.2107.66	ANELLO SEDE VALVOLA DI MANDATA	3		63	74.2127.22	FLANGIA RIDUTTORE	1					BOCCOLA PIEDE BIELLA	3
24	74.2161.56	COPERCHIO VALVOLE	1		64	99.4335.00	VITE M12x50 UNI 5931	2					RIVETTO AUTOF. D. 2.5x8 UNI 7346	2
25	99.5222.00	VITE M16x180 UNI 5931	8		65	99.3667.00	VITE M10x25 UNI 5739	2					MARCHIO PRAITSSOLI	1
26	99.5147.00	VITE M16x55 UNI 5931	8		66	91.5120.00	LINGUETTA 22.0x14.0x100.0	1					PER MOTORE IDRAULICO - FOR HYDRAULIC PACK	
27	99.3850.00	VITE M10x160 UNI 5737	8		67	74.2132.55	FERMO CORONA	1					VITE M10x30 UNI 5931	6
28	96.7105.00	ROSETTA D. 10.0x18.0x0.9	3	C	68	74.0202.35	ALBERO A GOMITI C. 72	1					ANELLO RAD. D. 60.0x80.0x8.0	1
29	90.4185.00	OR D. 72.00x4.00 NBR 70SH	3	A-C	69	10.0736.35	CORONA Z51 R. 2.220 - ELICOIDALE	1					CORONA Z53 R. 2.650 - ELICOIDALE	1
30	74.2116.56	CAMICIA PISTONE D. 65	3		70	99.3730.00	VITE M10x50 UNI 5931	8					PIGNONE Z20 R. 2.650 - ELICOIDALE FEMM.	1
31	74.0405.09	PISTONE D. 65x127	3	A-C	71	74.2126.13	COPERCHIO RIDUTTORE	1					FLANGIA PER MOTORE IDR.	1
32	90.3722.00	OR D. 96.00x2.00 NBR 70SH	6		72	74.2128.84	GUARNIZIONE SCATOLA RIDUTTORE	1					PER MOTORE IDRAULICO - FOR HYDRAULIC PACK	
33	74.1005.92	ANELLO DI TESTA PISTONE D. 65	3	A-C	73	97.6300.00	SPINA CILINDRICA D. 12.0x40.0	1					VITE M10x30 UNI 5931	6
34	90.2893.00	ANELLO TEN. ALT. D. 65.0x80.0x7.5/4.5 HP	3	A-C	74	74.2124.13	SCATOLA RIDUTTORE	1					ANELLO RAD. D. 60.0x80.0x8.0	1
35	90.2895.00	ANELLO RESTOP D. 65.0x80.0x8.0/4.5	3	A-C	75	99.4305.00	VITE M12x40 UNI 5931	6					FLANGIA PER MOTORE IDR.	1
36	74.2122.68	SUPPORTO GUARNIZIONE D. 65	3	A-C	76	96.7170.00	RONDELLA D. 12 DIN 7980	8					TAPPO PER FORO D. 17	1
37	90.2890.00	ANELLO TEN. ALT. D. 65.0x73.0x5.5 LP	3	A-C	77	91.8850.00	CUSCINETTO A RULLI	1					SCATOLA RIDUTTORE R. 3.730	1
38	74.2133.51	PARASPRUZZI	3	C	78	74.2130.84	GUARNIZIONE LATERALE	2					CORONA Z56 R. 3.730 - ELICOIDALE	1
39	90.3865.00	OR D. 29.82x2.62 NBR 70SH 3118	3	A-C	79	74.0101.13	CARTER POMPA	1					PIGNONE Z15 R. 3.730 - ELICOIDALE FEMM.	1
40	90.3825.00	OR D. 10.78x2.62 NBR 70SH 3043	3		80	74.0302.01	BIELLA COMPLETA	3					ANELLO PER ALBERO D. 50 HYDR. PACK	1
41	99.1837.00	VITE M6x14 UNI 5931	14										VITE M6x12 CON INCAVO COMPLETA	1
													DADO M6x5 5588	1

KIT RICAMBIO – SPARE KIT

A	Kit tenute pompanti – Plunger packing kit	MKR40-MKSR40 (D.40)	MKR45-MKSR45 (D.45)	MKR50-MKSR50 (D.50)
B	Kit valvole – Valves kit	KIT 2430	KIT 2431	KIT 2100
C	Kit tenute complete – Complete seals kit	KIT 2432	KIT 2055	KIT 2101
D	Kit bronzine bielle – Conrod bushing kit	KIT 2076 - 2077 (+0,25) - 2078 (+0,50)		

MKR40 - MKSR40
MKR45 - MKSR45
MKR50 - MKSR50

POS	CODE CODICE	DESCRIPTION DESCRIZIONE	KIT	NR. PCS.	POS	CODE CODICE	DESCRIPTION DESCRIZIONE	KIT	NR. PCS.
1	74.1206.15	TESTATA POMPA D. 40 HP		1	76	74.2128.84	GUARNIZIONE SCATOLA RIDUTTORE	C	3
	74.1207.15	TESTATA POMPA D. 40 HP - NPT			77	97.6300.00	SPINA CILINDRICA D. 12.0x40.0		1
	74.1203.15	TESTATA POMPA D. 45-50 HP			78	74.2124.13	SCATOLA RIDUTTORE		1
	74.1205.15	TESTATA POMPA D. 45-50 HP - NPT			79	99.4305.00	VITE M12x40 UNI 5931		6
2	10.7444.01	DISPOS. APERTURA VALVOLE ASPIR.		3	80	96.7170.00	RONDELLA D. 12 DIN 7980		8
3	36.2067.66	SEDE VALVOLA ASPIRAZIONE	B-C	3	81	91.8850.00	CUSCINETTO A RULLI	C	1
4	90.5260.00	ANELLO ANTIEST. D. 51.5x56.0x1.5	B-C	6	82	74.2130.84	GUARNIZIONE LATERALE		2
5	90.3890.00	OR D. 50.47x2.62 NBR 90SH 3200		3	83	74.0101.13	CARTER POMPA		1
6	36.2088.01	VALVOLA SFERICA		6	84	74.0302.01	BIELLA COMPLETA		3
7	94.7600.00	MOLLA Dm. 28.3x30.7		3		90.9300.00	SEMIBOCCOLA TESTA BIELLA - INF.	D	3
8	36.2061.01	GUIDA VALVOLA	B	6		90.9301.00	SEMIBOCCOLA TESTA BIELLA +0.25 - INF.	D	3
9	36.7151.01	GR. VALVOLA D'ASPIRAZIONE	B	3		90.9310.00	SEMIBOCCOLA TESTA BIELLA - SUP.	D	3
10	74.2106.51	DISTRANALICE GUIDA VALVOLA	B	3		90.9311.00	SEMIBOCCOLA TESTA BIELLA +0.25 - SUP.	D	3
11	90.3584.00	OR D. 10.82x1.78 NBR 90SH 2043	C	3		90.9312.00	SEMIBOCCOLA TESTA BIELLA +0.50 - SUP.	D	3
12	98.2046.00	TAPPO G 1/4"x13		3	87	74.1600.22	COPERCHIO CARTER		1
13	98.2046.00	TAPPO G 1/4"x13		3	88	90.4160.00	OR D. 304.39x3.53 NBR 70SH 41200	C	1
14	36.2069.66	SEDE VALVOLA DI MANDATA	C	3	89	91.8852.00	CUSCINETTO A RULLI		1
15	90.5265.00	ANELLO ANTIEST. D. 51.7x56.2x1.5	C	3	90	74.1500.22	COPERCHIO CUSCINETTO		1
16	90.5276.00	ANELLO ANTIEST. D. 67.5x72.0x1.5	C	3	91	93.0800.00	GHIERA DI BLOCCAGGIO		1
17	90.3911.00	OR D. 66.35x2.62 NBR 70SH 3262	B-C	6	92	96.8300.00	ROSETTA DI SICUREZZA		1
18	94.7605.00	MOLLA Dm. 28.5x45.4		3	93	91.8800.00	BUSSOLA DI PRESSIONE		1
19	36.7153.01	GR. VALVOLA DI MANDATA	B	3	94	99.4280.00	VITE M12x30 UNI 5931		8
20	74.2110.70	TAPPO VALVOLE DI MANDATA		3	95	98.2092.00	TAPPO CON ASTA G 3/8"x163		2
21	90.5280.00	ANELLO ANTIEST. D. 67.7x72.2x1.5	B-C	3	96	93.1050.00	GOLFARE M16 UNI 2947		2
22	94.7750.00	MOLLA Dm. 58.0x45.4		3	97	90.0697.00	ANELLO D'ARRESTO J35		6
23	74.2108.66	ANELLO SEDE VALVOLA DI MANDATA	A-C	3	98	97.7450.00	SPINOTTO D. 35x64		3
24	74.2103.15	COPERCHIO VALVOLE		1	99	90.3833.00	OR D. 13.95x2.62 NBR 70SH 3056	C	2
25	99.5222.00	VITE M16x180 UNI 5931		8	100	36.2090.51	GUIDA INTERNA VALVOLA		6
26	99.5147.00	VITE M16x55 UNI 5931		8	101	74.2151.56	BOCCOLA TESTATA		3
27	99.3850.00	VITE M10x160 UNI 5737		3	102	90.5268.80	ANELLO ANTIEST. D. 59.0x65.0x1.5		6
28	96.7105.00	ROSETTA D. 10.0x18.0x0.9	C	3	103	90.9173.00	BOCCOLA PIEDE BIELLA		3
29	90.4102.00	OR D. 58.74x3.53 NBR 70SH 162	A-C	9	104	74.1206.01	TESTATA CON BOCCOLA D. 40		1
30	74.1011.56	ANELLO DI TESTA BADERNE D. 45		3		74.1203.01	TESTATA CON BOCCOLA D. 45-50		1
31	74.0400.09	PISTONE D. 40x127		3	PER MOTORE IDRAULICO - FOR HYDRAULIC PACK				
32	90.3722.00	OR D. 96.00x2.00 NBR 70SH	A-C	6	54	99.3686.00	VITE M10x30 UNI 5931		6
33	94.7730.00	MOLLA Dm. 51.5x36.0 - D. 40-45		3	66	90.1800.00	ANELLO RAD. D. 60.0x80.0x8.0		1
	94.7770.00	MOLLA Dm. 61.5x35.0 - D. 50		3	73	10.0705.35	CORONA Z53 R. 2.650 - ELICOIDALE		1
34	74.2165.56	ANELLO PER MOLLA D. 40		3	105	10.0725.55	PIGNONE Z20 R. 2.650 - ELICOIDALE FEMM.		1
	74.2169.56	ANELLO PER MOLLA D. 45		3	106	10.0726.20	FLANGIA PER MOTORE IDR.		1
	74.2134.56	ANELLO PER MOLLA D. 50		3	PER MOTORE IDRAULICO - FOR HYDRAULIC PACK				
35	74.2164.72	ANELLO RASCHIATORE BADERNE D. 40	A-C	3	54	99.3686.00	VITE M10x30 UNI 5931		6
	74.2168.72	ANELLO RASCHIATORE BADERNE D. 45	A-C	3	66	90.1800.00	ANELLO RAD. D. 60.0x80.0x8.0		1
	74.2138.82	ANELLO RASCHIATORE BADERNE D. 50	A-C	3	73	10.0705.35	CORONA Z53 R. 2.650 - ELICOIDALE		1
	90.5655.00	ANELLO TEN. ALT. KC D. 40.0x56.0x19.5	A-C	3	108	90.2065.00	TAPPO PER FORO D. 17		1
36	90.5680.00	ANELLO TEN. ALT. KC D. 45.0x61.0x19.5	A-C	3	109	74.2170.13	SCATOLA RIDUTTORE R. 3.730		1
	90.5700.00	ANELLO TEN. ALT. KC D. 50.0x66.0x19.5	A-C	3	110	10.0861.35	CORONA Z56 R. 3.730 - ELICOIDALE		1
	90.5232.00	ANELLO ANTIEST. D. 40.0x56.0x2.5	A-C	3	111	10.0860.55	PIGNONE Z15 R. 3.730 - ELICOIDALE		1
	90.5236.00	ANELLO ANTIEST. D. 45.0x61.0x2.5	A-C	3	112	74.2171.71	ANELLO PER ALBERO D. 50 HYDR.PACK		1
	90.5245.00	ANELLO ANTIEST. D. 50.0x66.0x2.5	A-C	3	113	70.2270.34	VITE M6x12 CON INCAVO COMPLETA		1
					114	92.2025.00	DADO M6x5 5588		1



333 Nm

26

24

21

17

20

22

23

17

16

9

18

100

7

14

15

5

11

9

8

100

7

3

5

4

19

10

105

101

102

103

102

103

1

12

13

25

2

40 Nm

333 Nm

40 Nm

94

40 Nm

90

82

91

92

93

89

72

57

75 Nm

70

46

10 Nm

45

56

96

99

95

88

20 Nm

58

60

40 Nm

59

81

82

44

48

47

84

10 Nm

53

51

50

52

43

42

31

28

40 Nm

27

101

102

103

35

34

39

33

30

29

36

32

40

38

37

41

10 Nm

45

49

97

98

104

97

85

86

97

55

49

10 Nm

45

80

78-110

80

61

68

73.5 Nm

10 Nm

68

106

65

114

10 Nm

115

109

112

113

108

66

45 Nm

54

45 Nm

58

20 Nm

66

67

66

64

67

74

45 Nm

77

80 Nm

69

111-73

71

79

73.5 Nm

45

47

48

83

80

80

73.5 Nm

10 Nm

45

48

47

45

Montare le baderne con gli intagli degli anelli a 120° tra loro

Lubrificare con grasso al silicone OCILIS 250 cod. 12.0016.00

MKR MKSR LP

DIS. COD. 74.9502.00_7

KIT RICAMBIO – SPARE KIT

A	Kit tenute pompanti – Plunger packing kit
B	Kit valvole – Valves kit
C	Kit tenute complete – Complete seals kit
D	Kit bronzine bielle – Conrod bushing kit

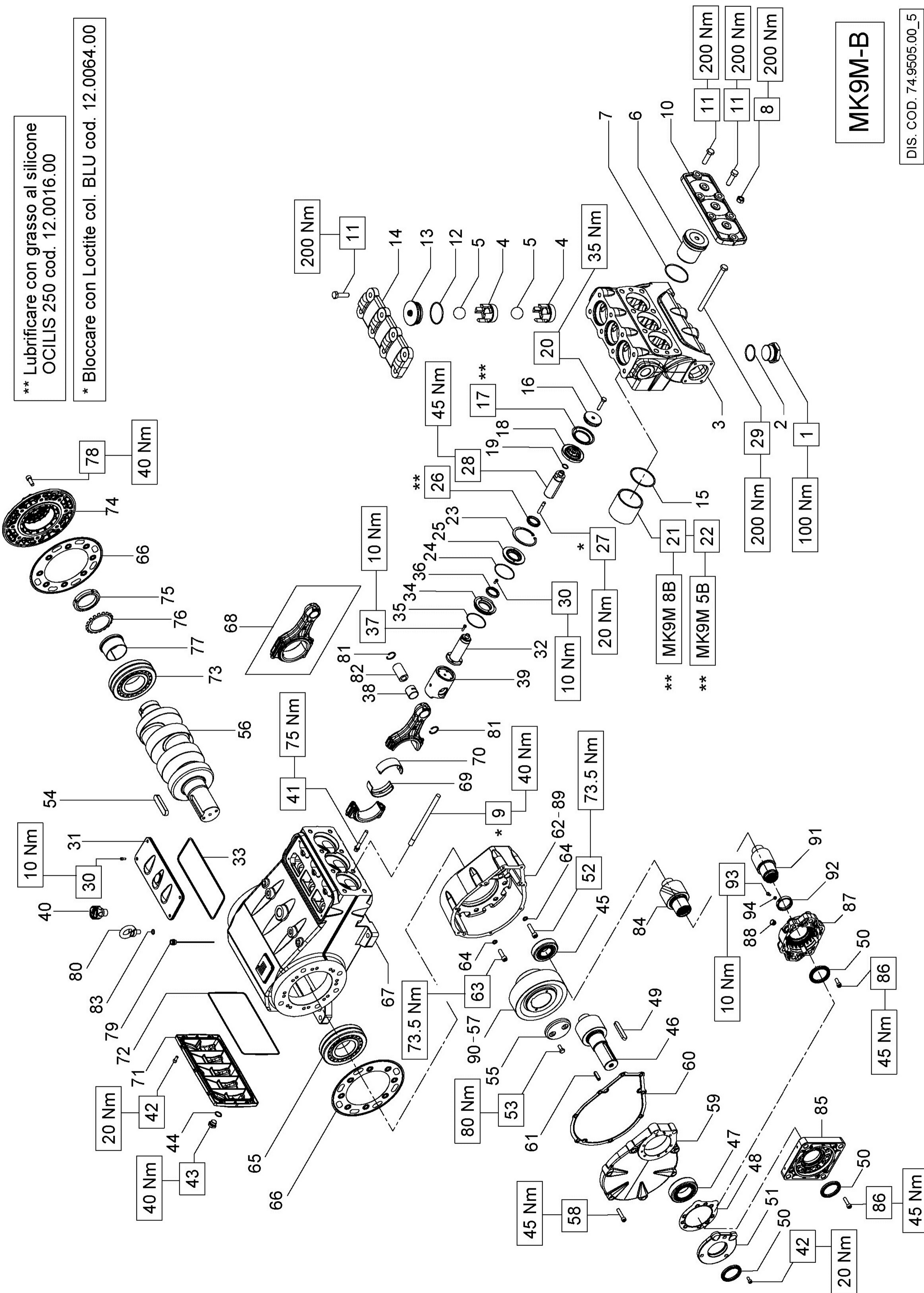
MKR55 - MKSR55 (D.55)	MKR60 - MKSR60 (D.60)	MKR65 - MKSR65 (D.65)
KIT 2102	KIT 2103	KIT 2104
KIT 2105	KIT 2106	KIT 2107
KIT 2076 - 2077 (+0,25) - 2078 (+0,50)		

**MKR55 - MKSR55
MKR60 - MKSR60
MKR65 - MKSR65**

POS	CODE CODICE	DESCRIPTION DESCRIZIONE	KIT	NR. PCS.	POS	CODE CODICE	DESCRIPTION DESCRIZIONE	KIT	NR. PCS.
1	74-1201.15	TESTATA POMPA LP		1	75	74.2126.13	COPERCHIO RIDUTTORE		1
	74-1204.15	TESTATA POMPA LP - NPT		3	76	74.2128.84	GUARNIZIONE SCATOLA RIDUTTORE	C	1
2	10.7443.01	DISPOS. APERTURA VALVOLE ASPIR.		3	77	97.6300.00	SPINA CILINDRICA D. 12.0x40.0		3
3	36.2066.66	SEDE VALVOLA ASPIRAZIONE	B-C	3			SCATOLA RIDUTTORE		1
4	90.5270.00	ANELLO ANTIEST. D. 61.2x67.0x2.0	B-C	3	78	74.2124.13	SCATOLA RIDUTTORE R. 1.610		1
5	90.4105.00	OR D. 59.92x3.53 NBR 90SH 4237		6	79	99.4305.00	VITE M12x40 UNI 5931		6
7	36.2087.01	VALVOLA SFERICA - COMPLETA		6	80	96.7170.00	RONDELLA D. 12 DIN 7980		8
8	94.7698.00	MOLLA Dm. 41.5x37.9		3	81	91.8850.00	CUSCINETTO A RULLI	C	2
9	36.2060.01	GUIDA VALVOLA		3	82	74.2130.84	GUARNIZIONE LATERALE		1
10	36.7150.01	GR. VALVOLA D'ASPIRAZIONE	B	3	83	74.0101.13	CARTER POMPA		1
11	74.2105.51	DISTANZIALE GUIDA VALVOLA	B	3	84	74.0302.01	BIELLA COMPLETA		3
12	90.3584.00	OR D. 10.82x1.78 NBR 90SH 2043	C	3			SEMIBOCCOLA TESTA BIELLA - INF.	D	3
13	98.2046.00	TAPPO G 1/4"x13		3	85	90.9300.00	SEMIBOCCOLA TESTA BIELLA +0.25 - INF.	D	3
14	36.2068.66	SEDE VALVOLA DI MANDATA	C	3			SEMIBOCCOLA TESTA BIELLA +0.50 - INF.	D	3
15	90.5273.00	ANELLO ANTIEST. D. 61.4x67.5x1.5	C	3	86	90.9310.00	SEMIBOCCOLA TESTA BIELLA - SUP.	D	3
16	90.5290.00	ANELLO ANTIEST. D. 77.2x83.0x1.5	B-C	6			SEMIBOCCOLA TESTA BIELLA +0.25 - SUP.	D	3
17	90.4134.00	OR D. 75.80x3.53 NBR 70SH 4300	B-C	6			SEMIBOCCOLA TESTA BIELLA +0.50 - SUP.	D	3
18	94.7700.00	MOLLA Dm. 41.5x38.3		3	87	74.1600.22	COPERCHIO CARTER		1
19	36.7152.01	GR. VALVOLA DI MANDATA	B	3	88	90.4160.00	OR D. 304.39x3.53 NBR 70SH 41200	C	1
20	74.2109.70	TAPPO VALVOLE DI MANDATA	B	3	89	91.8852.00	CUSCINETTO A RULLI		1
21	90.5293.00	ANELLO ANTIEST. D. 77.4x83.2x1.5	B-C	3	90	74.1500.22	COPERCHIO CUSCINETTO		1
22	94.8000.00	MOLLA Dm. 75.0x49.6		3	91	93.0800.00	GHERA DI BLOCCAGGIO		1
23	74.2107.66	ANELLO SEDE VALVOLA DI MANDATA		3	92	96.8300.00	ROSETTA DI SICUREZZA		1
24	74-2101.15	COPERCHIO VALVOLE		1	93	91.8800.00	BUSSOLA DI PRESSIONE		1
25	99.5222.00	VITE M16x180 UNI 5931		8	94	99.4280.00	VITE M12x30 UNI 5931		8
26	99.5147.00	VITE M16x55 UNI 5931		8	95	98.2092.00	TAPPO CON ASTA G 3/8"x163		2
27	99.3850.00	VITE M10x160 UNI 5737		3	96	93.1050.00	GOLFARE M16 UNI 2947		2
28	96.7105.00	ROSETTA D. 10.0x18.0x0.9	C	3	97	90.0697.00	ANELLO D'ARRESTO J35		6
29	90.4185.00	OR D. 72.00x4.00 NBR 70SH	A-C	3	98	97.7450.00	SPINOTTO D. 35x64	C	3
30	74-1007.56	ANELLO DI TESTA BADERNE D. 55		3	99	90.3833.00	OR D. 13.95x2.62 NBR 70SH 3056		2
	74-1008.56	ANELLO DI TESTA BADERNE D. 60			100	90.9173.00	GUIDA INTERNA VALVOLA		6
	74-1009.56	ANELLO DI TESTA BADERNE D. 65			101	74.2150.56	BOCCOLA TESTATA		3
	74-0403.09	PISTONE D. 55x127			102	90.5285.00	ANELLO ANTIEST. D. 72.5x78.5x1.5		6
31	74-0404.09	PISTONE D. 60x127		3	103	90.4129.00	OR D. 72.62x3.53 NBR 70SH 4287		6
	74-0405.09	PISTONE D. 65x127			104	90.9173.00	BOCCOLA PIEDE BIELLA		3
32	90.3722.00	OR D. 96.00x2.00 NBR 70SH	A-C	6	105	74.1201.01	TESTATA CON BOCCOLA		1
33	94.7700.00	MOLLA Dm. 61.5x35.0 - MKR MKSR 55		3	PER MOTORE IDRAULICO - FOR HYDRAULIC PACK				
	94.7900.00	MOLLA Dm. 71.5x35.0 - MKR MKSR 60-65			54	99.3686.00	VITE M10x30 UNI 5931		6
34	74-2135.56	ANELLO PER MOLLA D. 55		3	66	90.1800.00	ANELLO RAD. D. 60.0x80.0x8.0		1
	74-2136.56	ANELLO PER MOLLA D. 60			73	10.0705.35	CORONA Z53 R. 2.650 - ELICOIDALE		1
	74-2137.56	ANELLO PER MOLLA D. 65		3	106	10.0725.55	PIGNONE Z20 R. 2.650 - ELICOIDALE FEMM.		1
	74-2139.82	ANELLO RASCHIATORE D. 55	A-C	3	107	10.0726.20	FLANGIA PER MOTORE IDR.		1
35	74-2140.82	ANELLO RASCHIATORE D. 60	A-C	3	PER MOTORE IDRAULICO - FOR HYDRAULIC PACK				
	74-2141.82	ANELLO RASCHIATORE D. 65	A-C	3	54	99.3686.00	VITE M10x30 UNI 5931		6
	90.5725.00	BADERNE D. 55.0x71.0x19.5	A-C	3	66	10.0855.13	FLANGIA PER MOTORE IDR.		1
36	90.5750.00	BADERNE D. 60.0x76.0x19.5	A-C	3	109	90.2065.00	TAPPO PER FORO D. 17		1
	90.5775.00	BADERNE D. 65.0x81.0x19.5	A-C	3	110	74.2170.13	SCATOLA RIDUTTORE R. 3.730		1
	90.5267.00	ANELLO ANTIEST. D. 55.0x71.0x2.5	A-C	3	111	10.0861.35	CORONA Z56 R. 3.730 - ELICOIDALE		1
	90.5269.00	ANELLO ANTIEST. D. 60.0x76.0x2.5	A-C	3	112	10.0860.55	PIGNONE Z15 R. 3.730 - ELICOIDALE FEMM.		1
37	90.5275.00	ANELLO ANTIEST. D. 65.0x81.0x2.5	A-C	3	113	74.2171.71	ANELLO PER ALBERO D. 50 HYDR.PACK		1
					114	70.2270.34	VITE M6x12 CON INCAVO COMPLETA		1
					115	92.2025.00	DADO M6x5 5588		1

** Lubrificare con grasso al silicone
OCILIS 250 cod. 12.0016.00

* Bloccare con Loctite col. BLU cod. 12.0064.00



MK9M-B

DIS. COD. 74.9505.00_5

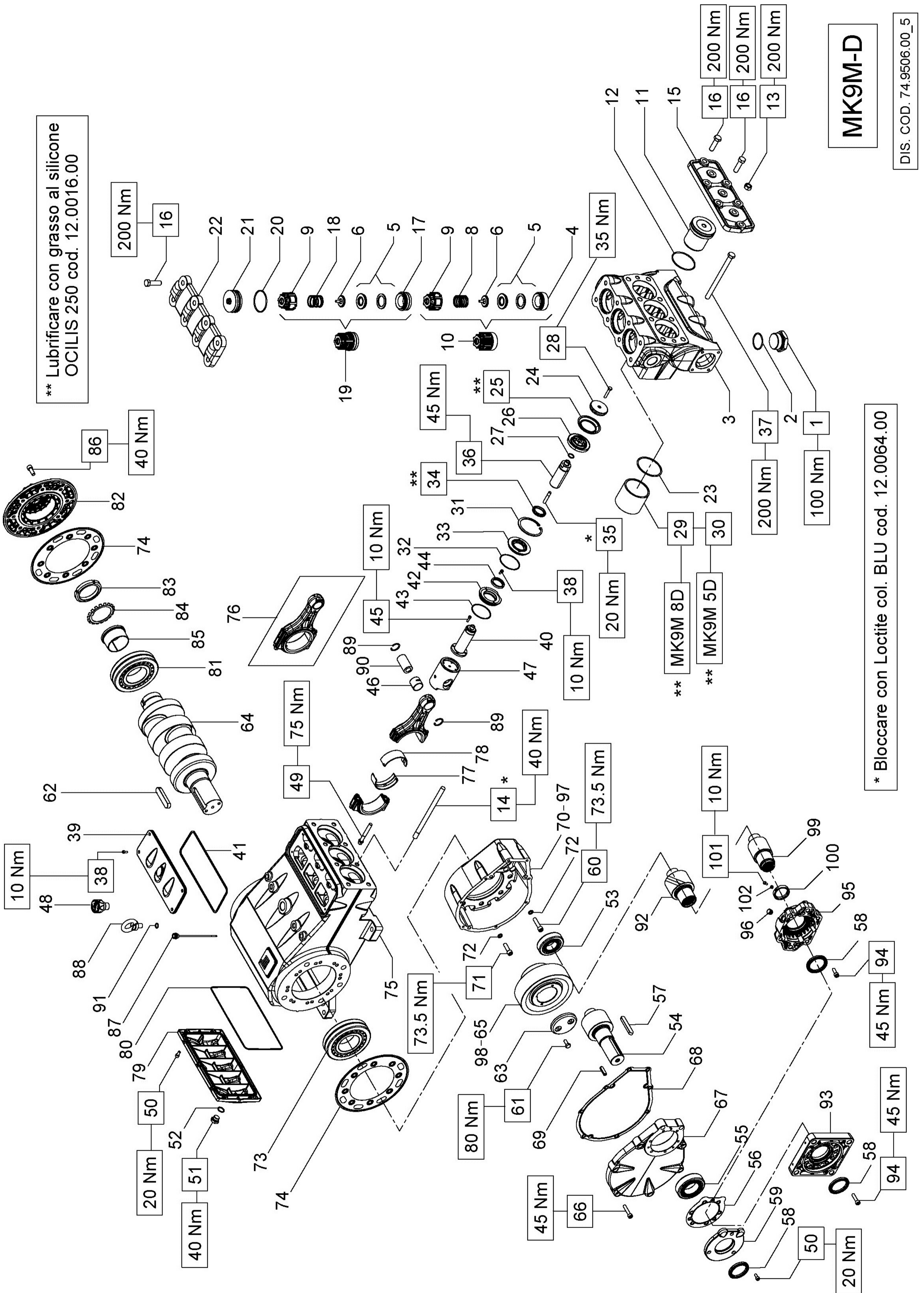
KIT RICAMBIO – SPARE KIT

	MK9M8B (D.90)	MK9M5B (D.90)
A	Kit guarnizione pompante – Piston seal kit	KIT 2270
B	Kit valvole – Valves kit	KIT 2271
C	Kit camicia+pompante – Piston rebuilt kit	KIT 2272
D	Kit tenute complete – Complete seals kit	KIT 2274
E	Kit bronzine bielle – Conrod bushing kit	KIT 2076 - 2077 (+0,25) - 2078 (+0,50)

**MK9M8B
MK9M5B**

POS	CODE CODICE	DESCRIPTION DESCRIZIONE	KIT	NR. PCS.	POS	CODE CODICE	DESCRIPTION DESCRIZIONE	KIT	NR. PCS.
1	96.2445.00	TAPPO G 2"x25	B-D	3	53	99.3667.00	VITE M10x25 UNI 5739		2
2	90.4097.00	OR D. 55.56x3.53 NBR 70SH 159		3	54	91.5120.00	LINGUETTA 22.0x14.0x100.0		1
3	74.1208.15 74.1209.15	TESTATA POMPA TESTATA POMPA - NPT		1	55	74.2132.55	FERMO CORONA		1
4	36.2135.56	SEDE VALVOLA	B	6	56	74.0201.35	ALBERO A GIMMITI C. 72		1
5	97.4930.00	SFERA D. 44.45 (1-3/4")	B	6	57	10.0864.35	CORONA Z45 R. 1.610 - ELICOIDALE		1
6	74.2159.62	TAPPO ANTERIORE	A-B-C-D	3		10.0736.35	CORONA Z51 R. 2.220 - ELICOIDALE		
7	90.4144.00	OR D. 88.50x3.53 NBR 70SH 4350		3		10.0705.35	CORONA Z53 R. 2.650 - ELICOIDALE		
8	97.2553.00	DADO M16x13 UNI 5588		4	58	10.0706.35	CORONA Z56 R. 3.290 - ELICOIDALE		
9	95.8480.00	VITE PRIGIONIERA M16x234		4	59	99.3730.00	VITE M10x50 UNI 5931		8
10	74.2153.15	COPERCHIO ANTERIORE		1	60	74.2126.13	COPERCHIO RIDUTTORE		1
11	95.5148.00	VITE M16x55 UNI 5739		13	61	74.2128.84	GUARNIZIONE SCATOLA RIDUTTORE	D	1
12	90.4134.00	OR D. 75.80x3.53 NBR 70SH 4300	B-D	3	62	97.6300.00	SPINA CILINDRICA D. 12.0x40.0		3
13	74.2160.62	TAPPO VALVOLA		3		74.2124.13	SCATOLA RIDUTTORE		1
14	74.2154.15	COPERCHIO VALVOLE		1		74.2170.13	SCATOLA RIDUTTORE R. 1.610		1
15	93.2030.00	GUARNIZIONE D. 93.0x101.9x1.5	C-D	3	63	99.4305.00	VITE M12x40 UNI 5931		6
16	74.2158.66	BUSSOLA FISSAGGIO GUARNIZIONE PISTONE		3	64	96.7170.00	RONDELLA D. 12 DIN 7980		8
17	93.2025.00	GUARNIZIONE PISTONE D. 90	A-C	3	65	91.8850.00	CUSCINETTO A RULLI		1
18	74.2157.70	SUPPORTO GUARNIZIONE PISTONE	A-C-D	3	66	74.2130.84	GUARNIZIONE LATERALE	D	2
19	90.3845.00	OR D. 18.72x2.62 NBR 70SH 3075		3	67	74.0102.13	CARTER POMPA		1
20	99.3731.00	VITE M10x50 UNI 5737		3	68	74.0302.01	BIELLA COMPLETA		3
21	74.0600.91	CAMICIA D. 90x87 - MK9M8	C	3		90.9300.00	SEMIBOCCOLA TESTA BIELLA - INF.	E	1
22	74.0601.02	CAMICIA D. 90x87 - MK9M5	C	3	69	90.9301.00	SEMIBOCCOLA TESTA BIELLA +0.25 - INF.	E	3
23	90.1002.00	ANELLO D'ARRESTO J92		3		90.9302.00	SEMIBOCCOLA TESTA BIELLA +0.50 - INF.	E	1
24	90.3914.50	OR D. 75.87x2.62 NBR 70SH 3300	D	3	70	90.9310.00	SEMIBOCCOLA TESTA BIELLA - SUP.	E	3
25	74.2156.70	SUPPORTO RASCHIATORE		3		90.9311.00	SEMIBOCCOLA TESTA BIELLA +0.25 - SUP.	E	1
26	90.2831.00	ANELLO RASCHIATORE D. 40.0x53.0x5.5	C-D	3		90.9312.00	SEMIBOCCOLA TESTA BIELLA +0.50 - SUP.	E	1
27	95.8284.00	VITE PRIGIONIERA M10x40 UNI 5931		3	71	74.1600.22	COPERCHIO CARTER		1
28	74.2155.56	DISTANZIALE PISTONE		3	72	90.4160.00	OR D. 304.39x3.53 NBR 70SH 41200	D	1
29	99.5227.00	VITE M6x14 UNI 5931		3	73	91.8852.00	CUSCINETTO A RULLI		1
30	99.1837.00	VITE M6x14 UNI 5931		4	74	74.1500.22	COPERCHIO CUSCINETTO		1
31	74.1501.22	COPERCHIO ISPEZIONE CHIUSO		10	75	93.0800.00	GHIERA DI BLOCCAGGIO		1
32	74.0503.36	STELO GUIDA PISTONE		1	76	96.8300.00	ROSETTA DI SICUREZZA		1
33	90.4500.00	OR D. 266.07x5.33 NBR 70SH	D	3	77	91.8800.00	BUSSOLA DI PRESSIONE		1
34	74.2131.71	COPERCHIO PARAOLIO GUIDA PISTONE		3	78	99.4280.00	VITE M12x30 UNI 5931		8
35	90.3914.00	OR D. 72.69x2.62 NBR 90SH 3287	D	3	79	98.2092.00	TAPPO CON ASTA G 3/8"x163		1
36	90.1679.00	ANELLO RAD. D. 40.0x52.0x7.0	D	3	80	93.1050.00	GOLFARE M16 UNI 2947		2
37	99.1884.00	VITE M6x20 UNI 5931	D	3	81	90.0697.00	ANELLO D'ARRESTO J35		6
38	90.9173.00	BOCCOLA PIEDE BIELLA		12	82	97.7450.00	SPINOTTO D. 35x64		3
39	79.0504.43	GUIDA PISTONE		3	83	90.3833.00	PER MOTORE IDRAULICO - FOR HYDRAULIC PACK	D	2
40	96.2333.00	TAPPO OLIO G 1"		3		90.1800.00	ANELLO RAD. D. 60.0x80.0x8.0		1
41	99.4410.00	VITE SERRAGGIO BIELLA		1	50	90.1800.00	ANELLO RAD. D. 60.0x80.0x8.0		1
42	99.3045.00	VITE M8x18 UNI 5931		6	57	10.0705.35	CORONA Z53 R. 2.650 - ELICOIDALE		1
43	96.2187.00	TAPPO G 1/2"x10 TE27 ZINC.		13	84	10.0725.55	PIGNONE Z20 R. 2.650 - ELICOIDALE FEMM.		1
44	96.7514.00	ROSETTA D. 21.5x27.0x1.5		1	85	10.0726.20	FLANGIA PER MOTORE IDR.		1
45	91.8580.00	CUSCINETTO A RULLI		1	86	99.3686.00	VITE M10x30 UNI 5931		6
46	10.0737.55	PIGNONE Z28 R. 1.610 - ELICOIDALE		1		90.1800.00	PER MOTORE IDRAULICO - FOR HYDRAULIC PACK		1
	10.0702.35	PIGNONE Z20 R. 2.650 - ELICOIDALE		1	50	90.1800.00	ANELLO RAD. D. 60.0x80.0x8.0		1
	10.0703.35	PIGNONE Z17 R. 3.290 - ELICOIDALE		1	86	99.3686.00	VITE M10x30 UNI 5931		6
47	91.8600.00	CUSCINETTO A RULLI		1	87	10.0855.13	FLANGIA PER MOTORE IDR.		1
48	74.2129.84	GUARNIZIONE FLANGIA RIDUTTORE	D	1	88	90.2065.00	TAPPO PER FORO D. 17		1
49	91.5030.00	LINGUETTA 16.0x10.0x90.0		1	89	74.2170.13	SCATOLA RIDUTTORE R. 3.730		1
50	90.1800.00	ANELLO RAD. D. 60.0x80.0x8.0	D	1	90	10.0861.35	CORONA Z56 R. 3.730 - ELICOIDALE FEMM.		1
51	74.2127.22	FLANGIA RIDUTTORE	D	1	91	10.0860.55	PIGNONE Z15 R. 3.730 - ELICOIDALE FEMM.		1
52	99.4335.00	VITE M12x50 UNI 5931		1	92	74.2171.71	ANELLO PER ALBERO D. 50 HYDR.PACK		1
				2	93	70.2270.34	VITE M6x12 CON INCAVO COMPLETA		1
					94	92.2025.00	DADO M6x5 5588		1

** Lubrificare con grasso al silicone
OCILIS 250 cod. 12.0016.00



MK9M-D

* Bloccare con Loctite col. BLU cod. 12.0064.00

DIS. COD. 74.9506.00_5

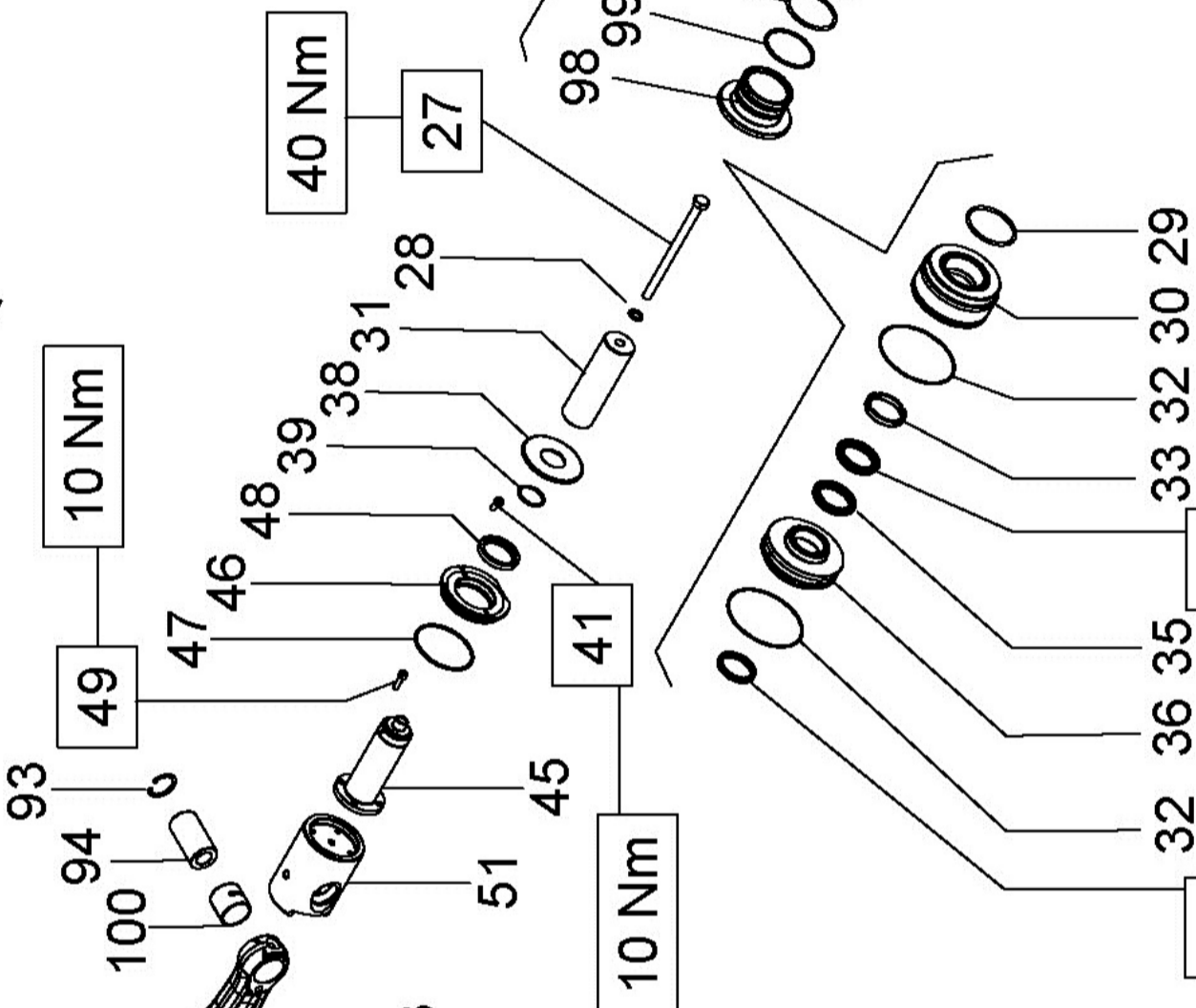
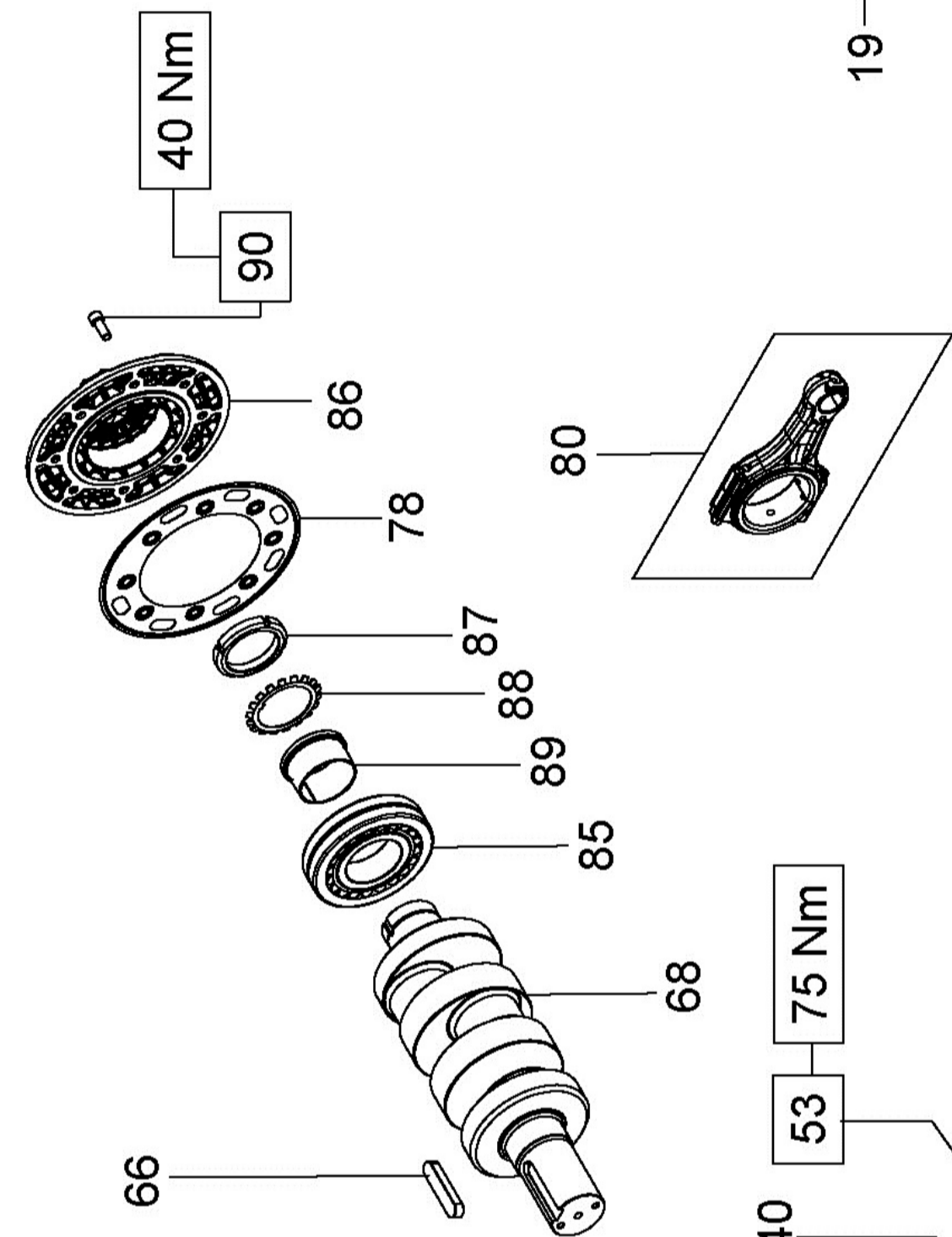
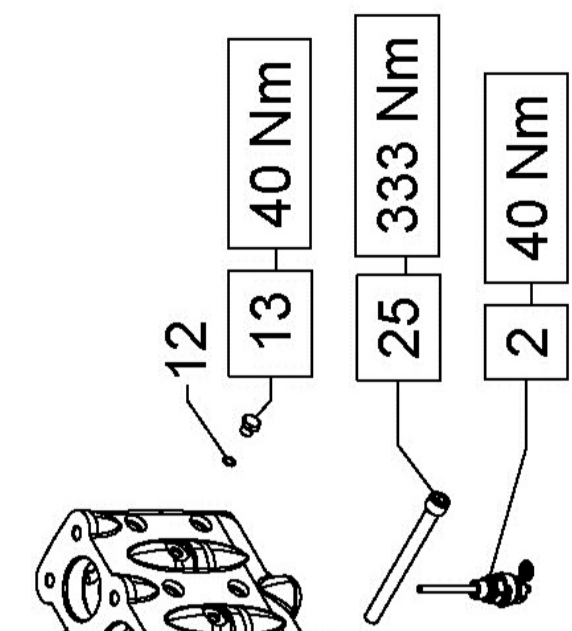
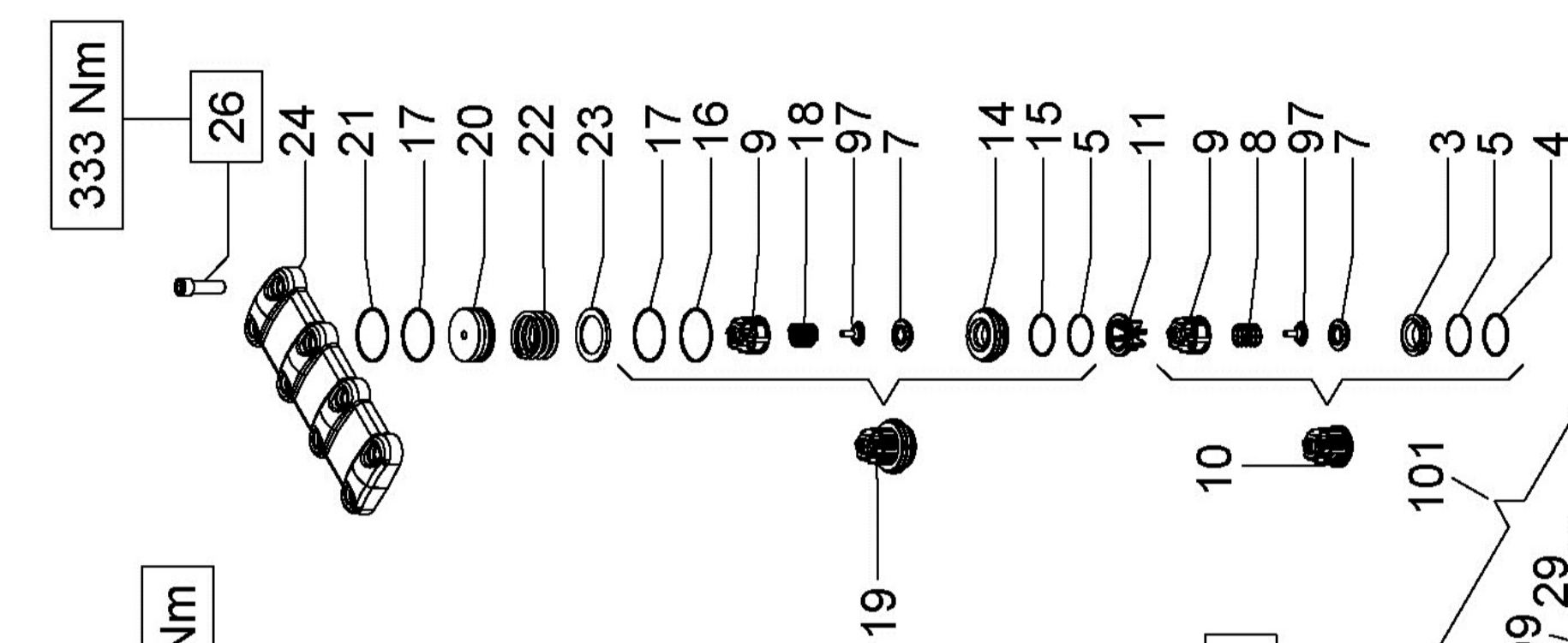
KIT RICAMBIO – SPARE KIT

A	Kit guarnizione pompante – Piston seal kit	<table border="1" style="width: 100%; text-align: center;"> <tr> <td style="width: 50%;">MK9M8D (D.90)</td> <td style="width: 50%;">MK9M5D (D.90)</td> </tr> <tr> <td>KIT 2270</td> <td>KIT 2270</td> </tr> <tr> <td>KIT 2275</td> <td>KIT 2275</td> </tr> </table>	MK9M8D (D.90)	MK9M5D (D.90)	KIT 2270	KIT 2270	KIT 2275	KIT 2275
MK9M8D (D.90)	MK9M5D (D.90)							
KIT 2270	KIT 2270							
KIT 2275	KIT 2275							
B	Kit valvole – Valves kit	KIT 2272						
C	Kit camicia+pompante – Piston rebuild kit	KIT 2273						
D	Kit tenuta complete – Complete seals kit	KIT 2274						
E	Kit bronzine bielle – Conrod bushing kit	KIT 2076 - 2077 (+0,25) - 2078 (+0,50)						

**MK9M8D
MK9M5D**

POS	CODE CODICE	DESCRIPTIONE DESCRIZIONE	KIT	NR. PCS.	POS	CODE CODICE	DESCRIPTIONE DESCRIZIONE	KIT	NR. PCS.
1	98.2445.00	TAPPO G 2" x25		3	58	90.1800.00	ANELLO RAD. D. 60.0x80.0x8.0	D	1
2	90.4087.00	OR. D. 55.56x3.53 NBR 70SH 159	B-D	3	59	74.2127.22	FLANGIA RIDUTTORE		1
3	74.1208.15	TESTATA POMPA		1	60	99.4335.00	VITE M12x50 UNI 5931		2
4	36.2136.56	SEDE VALVOLA ASPIRAZIONE		3	61	99.3667.00	VITE M10x25 UNI 5739		2
5	36.2087.01	VALVOLA SFERICA		6	62	91.5120.00	LINGUETTA 22.0x14.0x100.0		1
6	36.2089.51	GUIDA VALVOLA INTERNA		6	63	74.2132.55	FERMO CORONA		1
8	94.7698.00	MOLLA Dm. 41.5x37.9		3	64	74.0201.35	ALBERO A GOMITI C. 72		1
9	36.2060.01	GUIDA VALVOLA		6					
10	36.7230.01	GR. VALVOLA D'ASPIRAZIONE	B	3	65	10.0864.35	CORONA Z45 R. 1.610 - ELICOIDALE		1
11	74.2159.62	TAPPO ANTERIORE		3		10.0736.35	CORONA Z51 R. 2.220 - ELICOIDALE		
12	90.4144.00	OR. D. 88.50x3.53 NBR 70SH 4350		3		10.0705.35	CORONA Z53 R. 2.650 - ELICOIDALE		
13	92.2553.00	DADO M16x13 UNI 5588	A-B-C-D	3	66	10.0706.35	CORONA Z56 R. 3.290 - ELICOIDALE		8
14	95.8480.00	VITE PRIGIONIERA M16x234		4	67	99.3730.00	VITE M10x50 UNI 5931		1
15	74.2153.15	COPERCIO ANTERIORE		4	68	74.2126.13	COPERCIO RIDUTTORE		1
16	99.5148.00	VITE M16x55 UNI 5739		1	69	74.2128.84	GUARNIZIONE SCATOLA RIDUTTORE	D	1
17	36.2137.56	SEDE VALVOLA DI MANDATA		13	70	97.6300.00	SPINA CILINDRICA D. 12.0x40.0		3
18	94.7700.00	MOLLA Dm. 41.5x41.1		3		74.2124.13	SCATOLA RIDUTTORE		1
19	36.7231.01	GR. VALVOLA DI MANDATA	B	3	71	99.4305.00	VITE M12x40 UNI 5931		6
20	90.4134.00	OR. D. 75.80x3.53 NBR 70SH 4300	B-D	3	72	96.7170.00	RONDELLA D. 12 DIN 7980		8
21	74.2109.70	TAPPO VALVOLA DI MANDATA		3	73	91.8850.00	CUSCINETTO A RULLI		1
22	74.2154.15	COPERCIO VALVOLE		3	74	74.2130.84	GUARNIZIONE LATERALE		2
23	93.2030.00	GUARNIZIONE D. 93.0x101.9x1.5	C-D	1	75	74.0102.13	CARTER POMPA	D	1
24	74.2158.66	BUSSOLA FISSAGGIO GUARNIZIONE PISTONE		3	76	74.0302.01	BIELLA COMPLETA		3
25	93.2025.00	GUARNIZIONE PISTONE D. 90	A-C	3				E	
26	74.2157.70	SUPPORTO GUARNIZIONE PISTONE		3	77	90.9300.00	SEMIBOCCOLA TESTA BIELLA - INF.	E	3
27	90.3845.00	OR. D. 18.72x2.62 NBR 70SH 3075	A-C-D	3		90.9301.00	SEMIBOCCOLA TESTA BIELLA +0.25 - INF.	E	
28	99.3731.00	VITE M10x50 UNI 5737		3		90.9302.00	SEMIBOCCOLA TESTA BIELLA +0.50 - INF.	E	
29	74.0600.91	CAMICIA D. 90x87 - MK9M8		3	78	90.9310.00	SEMIBOCCOLA TESTA BIELLA - SUP.	E	3
30	74.0601.02	CAMICIA D. 90x87 - MK9M5	C	3		90.9311.00	SEMIBOCCOLA TESTA BIELLA +0.25 - SUP.	E	
31	90.1002.00	ANELLO D'ARRESTO J92	C	3		90.9312.00	SEMIBOCCOLA TESTA BIELLA +0.50 - SUP.	E	
32	90.3914.50	OR. D. 75.87x2.62 NBR 70SH 3300	D	3	79	74.1600.22	COPERCIO CARTER	D	1
33	74.2156.70	SUPPORTO RASCHIATORE		3	80	90.4160.00	OR. D. 304.39x3.53 NBR 70SH 41200		1
34	90.2831.00	ANELLO RASCHIATORE D. 40.0x53.0x5.5	C-D	3	81	91.8852.00	CUSCINETTO A RULLI		1
35	95.8284.00	VITE PRIGIONIERA M10x40 UNI 5931		3	82	74.1500.22	COPERCIO CUSCINETTO		1
36	74.2155.56	DISTANZIALE PISTONE		3	83	93.0800.00	GHIERA DI BLOCCAGGIO		1
37	99.5227.00	VITE M16x220 UNI 5739		4	84	96.8300.00	ROSETTA DI SICUREZZA		1
38	99.1837.00	VITE M6x14 UNI 5931		10	85	91.8800.00	BUSSOLA DI PRESSIONE		1
39	74.1501.22	COPERCIO ISPEZIONE CHIUSO		3	86	99.4280.00	VITE M12x30 UNI 5931		8
40	74.0503.36	STELLO GUIDA PISTONE		3	87	98.2092.00	TAPPO CON ASTA G 3/8" x163		1
41	90.4500.00	OR. D. 266.07x5.33 NBR 70SH	D	1	88	93.1050.00	GOLFARE M16 UNI 2947		2
42	74.2131.71	COPERCIO PARAOLIO GUIDA PISTONE		3	89	90.0697.00	ANELLO D'ARRESTO J35		6
43	90.3914.00	OR. D. 72.69x2.62 NBR 90SH 3287	D	3	90	97.7450.00	SPINOTTO D. 35x64	D	3
44	90.1679.00	ANELLO RAD. D. 40.0x52.0x7.0	D	3	91	90.3833.00	OR. D. 13.95x2.62 NBR 70SH 3056		2
45	99.1884.00	VITE M6x20 UNI 5931		12	PER MOTORE IDRAULICO - FOR HYDRAULIC PACK				
46	90.9173.00	BOCCOLA PIEDE BIELLA		3	58	90.1800.00	ANELLO RAD. D. 60.0x80.0x8.0		1
47	79.0504.43	GUIDA PISTONE		3	65	10.0705.35	CORONA Z53 R. 2.650 - ELICOIDALE		1
48	98.2333.00	TAPPO OLIO G 1"		1	92	10.0725.55	PIGNONE Z20 R. 2.650 - ELICOIDALE FEMM.		1
49	99.4410.00	VITE SERRAGGIO BIELLA		6	93	10.0726.20	FLANGIA PER MOTORE IDR.		1
50	99.3045.00	VITE M8x18 UNI 5931		1	94	99.3686.00	VITE M10x30 UNI 5931		6
51	98.2187.00	TAPPO G 1/2" x10 TE27 ZINC.		1	PER MOTORE IDRAULICO - FOR HYDRAULIC PACK				
52	96.7514.00	ROSETTA D. 21.5x27.0x1.5		1	58	90.1800.00	ANELLO RAD. D. 60.0x80.0x8.0		1
53	91.8580.00	CUSCINETTO A RULLI		1	94	99.3686.00	VITE M10x30 UNI 5931		6
54	10.0863.55	PIGNONE Z28 R. 1.610 - ELICOIDALE		13	95	10.0855.13	FLANGIA PER MOTORE IDR.		1
	10.0737.55	PIGNONE Z23 R. 2.220 - ELICOIDALE		1	96	90.2065.00	TAPPO PER FORO D. 17		1
	10.0702.35	PIGNONE Z20 R. 2.650 - ELICOIDALE		1	97	74.2170.13	SCATOLA RIDUTTORE R. 3.730		1
	10.0703.35	PIGNONE Z17 R. 3.290 - ELICOIDALE		1	98	10.0861.35	CORONA Z56 R. 3.730 - ELICOIDALE		1
55	91.8600.00	CUSCINETTO A RULLI		1	99	10.0860.55	PIGNONE Z15 R. 3.730 - ELICOIDALE FEMM.		1
56	74.2129.84	GUARNIZIONE FLANGIA RIDUTTORE	D	1	100	74.2171.71	ANELLO PER ALBERO D. 50 HYDR.PACK		1
57	91.5030.00	LINGUETTA 16.0x10.0x90.0		1	101	70.2270.34	VITE M6x12 CON INCANVO COMPLETA		1
					102	92.2025.00	DADO M6x5 5588		1

MKC40 - MKSC40

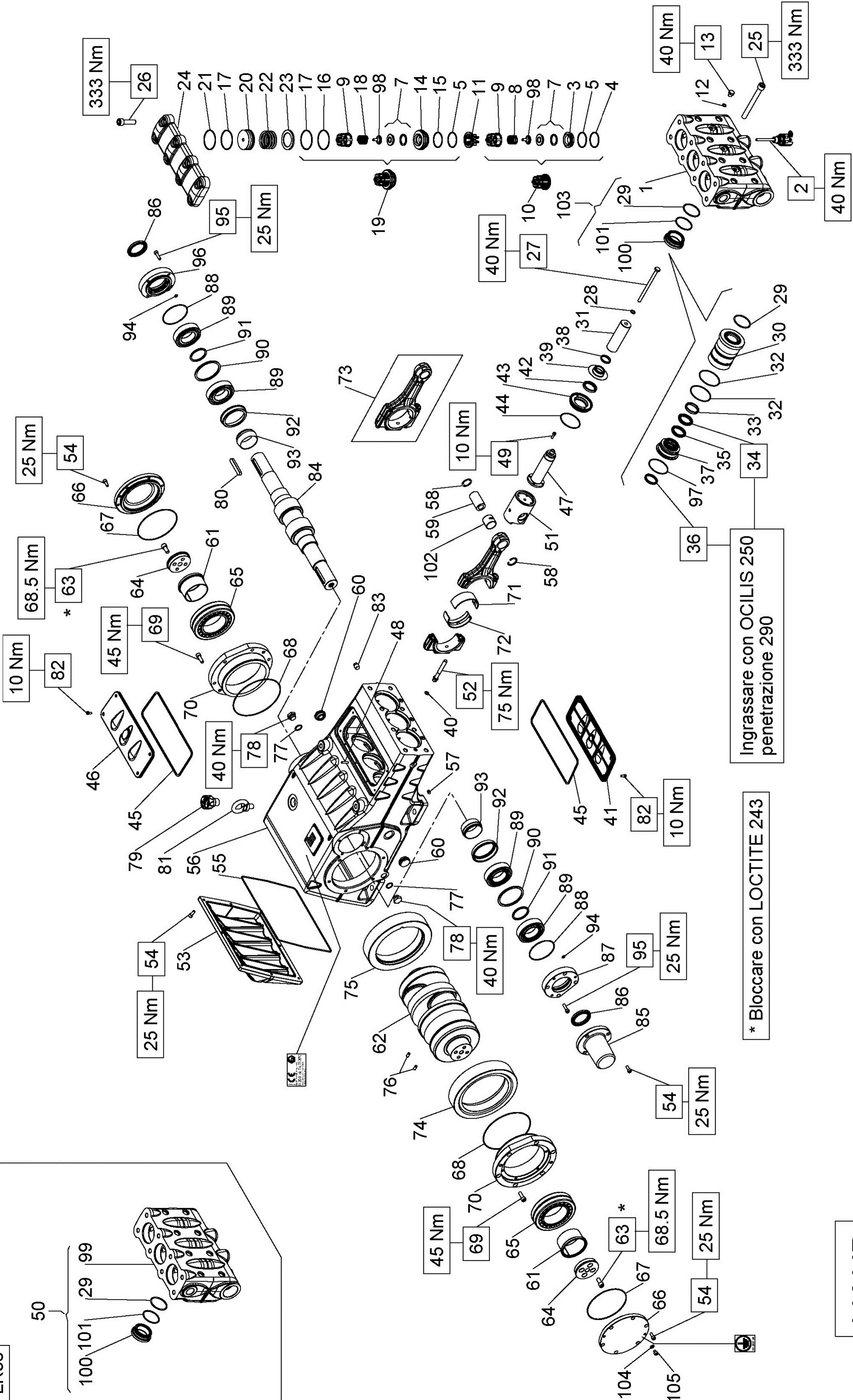
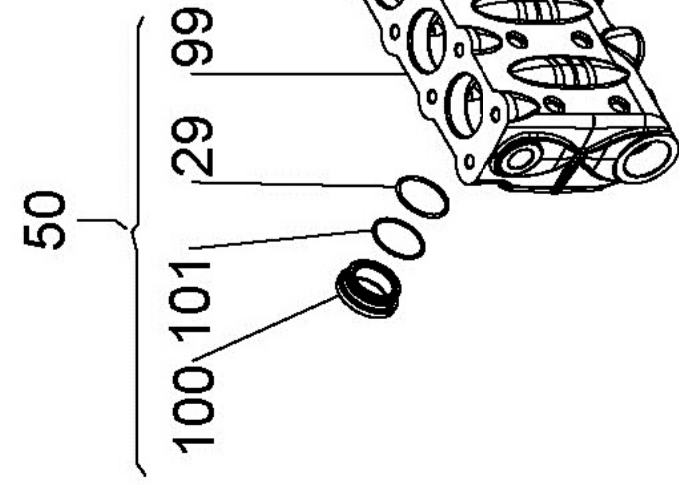


Lubrificare con grasso al silicone OCILIS 250 cod. 12.0016.00

MKC MKSC HP

DIS. COD. 74.9504.00_3

LK36



Ingrassare con OCILIS 250
penetrazione 290

* Bloccare con LOCTITE 243

LK HP

DIS. COD. 78.9504.00_4

KIT RICAMBIO – SPARE KIT

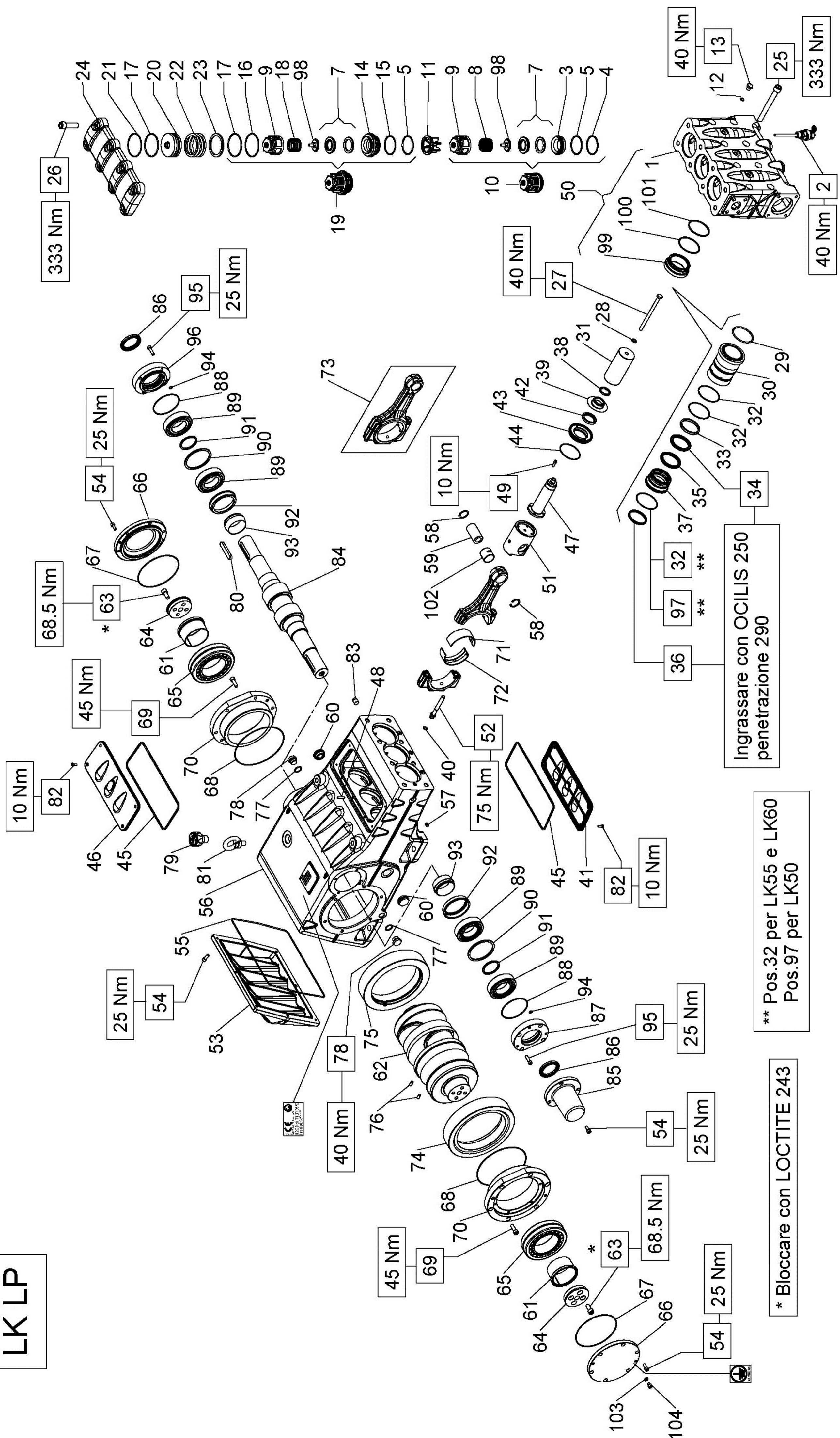
A	Kit tenute pompanti – Plunger packing kit	LK36 (D.36)	LK40 (D.40)	LK45 (D.45)
B	Kit valvole – Valves kit	KIT 2113	KIT 2114	KIT 2115
C	Kit tenute complete – Complete seals kit	KIT 2116	KIT 2117	KIT 2118
D	Kit bronzine bielle – Conrod bushing kit	KIT 2076 - 2077 (+0,25) - 2078 (+0,50)		

LK36 LK40 LK45

POS	CODE CODICE	DESCRIPTION DESCRIZIONE	NR. PCS.	KIT	NR. PCS.	DESCRIPTION DESCRIZIONE	NR. PCS.	KIT	NR. PCS.	DESCRIPTION DESCRIZIONE	NR. PCS.	KIT
1	78.1204.15	TESTATA PER PISTONE D. 40-45 HP	1		3	ANELLO TEN. ALT. D. 36.0x44.0x5.5 LP	A-C		73	78.0301.01	BIELLA COMPLETA	
2	78.1206.15	TESTATA PER PISTONE D. 40-45 HP - NPT	3		3	ANELLO TEN. ALT. D. 40.0x48.0x5.5 LP	A-C		74	10.0727.35	CORONA SX Z59 R. 2.950 - ELICOIDALE	
3	10.7444.01	DISPOS. APERTURA VALVOLE	3		3	ANELLO TEN. ALT. D. 45.0x53.0x5.5 LP	A-C		75	10.0729.35	CORONA SX Z60 R. 3.158 - ELICOIDALE	
4	10.7445.01	DISPOS. APERTURA VALVOLE - ATEX	3		3	SUPPORTO GUARNIZIONE D. 36			76	10.0731.35	CORONA SX Z61 R. 3.389 - ELICOIDALE	
5	36.2067.66	SEDE VALVOIA ASPIRAZIONE	3		3	SUPPORTO GUARNIZIONE D. 40			77	10.0728.35	CORONA DX Z59 R. 2.950 - ELICOIDALE	
6	90.5260.00	ANELLO ANTIEST. D. 51.5x56.0x1.5	3	B-C	3	SUPPORTO GUARNIZIONE D. 45			78	10.0730.35	CORONA DX Z60 R. 3.158 - ELICOIDALE	
7	90.3890.00	OR D. 50.47x2.62 NBR 90SH 3200	6	B-C	3	ANELLO DISTANZIALE PARASPRUZZI			79	10.0732.35	CORONA DX Z61 R. 3.389 - ELICOIDALE	
8	36.2088.01	VALVOIA SFERICA	3		3	PARASPRUZZI			80	97.6185.00	SPINA CILINDRICA D. 8.0x18.0	
9	94.7600.00	MOLLA Dm. 28.3x30.7	3		3	OPERCHIO ISPEZIONE APERTO			81	96.2187.00	ROSETTA 21.5x27.0x1.5	
10	36.2061.01	GUIDA VALVOIA	3		3	OPERCHIO ISPEZIONE CHIUSO			82	98.2187.00	TAPPO G 1/2"x10 TEZ7 ZINC.	
11	36.7151.01	GR. VALVOIA D'ASPIRAZIONE	3	B	3	OPERCHIO PARAOLIO GUIDA PISTONE			83	98.2181.50	TAPPO G 1/2"x13 PER SONDA D. 6 SS - ATEX	
12	74.2106.51	DISTANZIALE GUIDA VALVOIA	3	B	3	OR D. 266.07x5.33 NBR 70SH			84	98.2333.00	TAPPO CARICO OLIO G 1"	
13	90.3584.00	OR D. 10.82x1.78 NBR 90SH 2043 - LK 45-50	3	C	3	OPERCHIO PARAOLIO GUIDA PISTONE			85	91.5010.00	LINGUETTA 14.0x9.0x80.0	
14	98.2046.00	TAPPO G 1/4"x13 - LK 45-45	3	C	3	STELO GUIDA PISTONE			86	93.1050.00	GOLFARE M16	
15	36.2069.66	SEDE VALVOIA DI MANDATA	3	C	3	VITE M6x20 UNI 5927			87	99.1837.00	VITE M6x14 UNI	
16	90.5265.00	ANELLO ANTIEST. D. 51.7x56.2x1.5	3	C	3	VITE M6x20 UNI 5931			88	98.2087.00	TAPPO 3/8" CONICO	
17	90.5276.00	ANELLO ANTIEST. D. 67.5x72.0x1.5	3	B-C	3	GUIDA PISTONE			89	10.0733.55	PIGNONE Z20 R. 2.950 - ELICOIDALE	
18	90.3911.00	OR D. 66.35x2.62 NBR 70SH 3262	3		3	GUIDA PISTONE +1.0			90	10.0734.55	PIGNONE Z19 R. 3.158 - ELICOIDALE	
19	94.7605.00	MOLLA Dm. 28.5x45.4	3	B	3	VITE M8x20 UNI 5931			91	10.0735.55	PIGNONE Z18 R. 3.389 - ELICOIDALE	
20	36.7153.01	GR. VALVOIA DI MANDATA	3		3	TESTATA CON BOCCOLA D. 36			92	78.1501.20	COPERCHIO ESTREMITA' ALBERO	
21	74.2110.70	TAPPO VALVOLE DI MANDATA	3	B-C	3	GUIDA PISTONE			93	90.1724.00	ANELLO RAD. D. 55.0x75.0x8.0	
22	90.5280.00	ANELLO ANTIEST. D. 67.7x72.2x1.5	3		3	VITE SERRAGGIO BIELLA			94	78.1503.20	COPERCHIO CUSCINETTO PTO - SX	
23	94.7750.00	MOLLA Dm. 58.0x45.4	3		3	VITE M8x20 UNI 5931			95	90.3918.00	OR D. 94.92x2.62 NBR 70SH 3375	
24	74.2108.66	ANELLO SEDE VALVOIA DI MANDATA	3		3	OR D. 355.20x3.53 NBR 70SH 41400			96	91.8597.00	CUSCINETTO A RULLI	
25	74.2103.15	COPERCHIO VALVOLE	1		1	CARTER POMPA			97	78.2140.89	DISTANZIALE CUSCINETTO - ESTERNO	
26	99.5212.00	VITE M16x150 UNI 5931	8		8	TAPPO KOENIG D. 9.0x10.0			98	78.2141.89	DISTANZIALE CUSCINETTO - INTERNO	
27	99.3850.00	VITE M16x55 UNI 5931	3		3	ANELLO ARRESTO J35			99	78.2143.89	BUSSOLA LUBRIFICANTE CUSCINETTI	
28	96.7105.00	ROSETTA D. 10.0x18.0x0.9	3		3	SPINOTTO D. 35x64			100	90.3581.00	CONO LUBRIFICAZIONE CUSCINETTI	
29	90.4102.00	OR D. 58.74x3.53 NBR 70SH 162	6	A-C	6	SPIA LIVELLO OLIO G 1"			101	90.3084.00	VITE M8x30 UNI 5931	
30	78.2160.56	CAMICIA PISTONE D. 36	3		3	BUSSOLA DI PRESSIONE			102	78.1504.20	COPERCHIO CUSCINETTO PTO - DX	
31	78.2161.56	CAMICIA PISTONE D. 40	3		3	ALBERO A GOMITI C. 90			103	90.3913.50	OR D. 71.12x2.62 NBR 90SH 3281	
32	78.2162.56	CAMICIA PISTONE D. 45	3		3	VITE M12x25 UNI 5931			104	36.2090.51	GUIDA INTERNA VALVOIA	
33	78.0412.09	PISTONE D. 36x127	3		3	FLANGIA BLOCCAGGIO BUSSOLA			105	78.1203.15	TESTATA PER PISTONE D. 36 HP	
34	74.0400.09	PISTONE D. 40x127	3		3	CUSCINETTO A RULLI				78.1205.15	TESTATA PER PISTONE D. 36 HP - NPT	
35	74.0401.09	PISTONE D. 45x127	3		3	COPERCHIO CUSCINETTO				78.2167.56	BOCCOLA TESTATA	
	90.3914.50	OR D. 75.87x2.62 NBR 70SH 3300	6	A-C	6	COPERCHIO CUSCINETTO				90.5268.80	ANELLO ANTIEST. D. 59.0x65.0x1.5	
	78.1001.92	ANELLO DI TESTA PISTONE D. 36	3		3	OR D. 152.07x2.62 NBR 70SH 3600				90.9173.00	BOCCOLA PIEDE BIELLA	
	74.1000.92	ANELLO DI TESTA PISTONE D. 40	3		3	OR D. 183.82x2.62 NBR 70SH 3725				78.1204.01	TESTATA CON BOCCOLA D. 40-45	
	74.1001.92	ANELLO DI TESTA PISTONE D. 45	3		3	VITE M10x30 UNI 5931				96.7017.50	ROSETTA 8.4x15.0x0.8 - ATEX	
	90.2820.00	ANELLO TEN. ALT. D. 36.0x48.0x6.0/3.5 HP	3	A-C	3	COPERCHIO PORTACUSCINETTO				99.3019.00	VITE M8x10 UNI 5931 - ATEX	
	90.2832.00	ANELLO TEN. ALT. D. 40.0x55.0x7.5/4.5 HP	3	A-C	3	SEMIBOCCOLA TESTA BIELLA - INF.						
	90.2850.00	ANELLO TEN. ALT. D. 45.0x60.0x7.5/4.5 HP	3	A-C	3	SEMIBOCCOLA TESTA BIELLA +0.25 - INF.						
	90.2818.00	ANELLO RESTOP D. 36.0x48.0x6.0/3.0	3	A-C	3	SEMIBOCCOLA TESTA BIELLA - SUP.						
	90.2838.00	ANELLO RESTOP D. 40.0x55.0x8.0/4.5	3	A-C	3	SEMIBOCCOLA TESTA BIELLA +0.25 - SUP.						
	90.2848.00	ANELLO RESTOP D. 45.0x60.0x8.0/5.0	3	A-C	3	SEMIBOCCOLA TESTA BIELLA +0.50 - SUP.						

DIS. COD. 78.9502.00_5

LK LP



KIT RICAMBIO – SPARE KIT

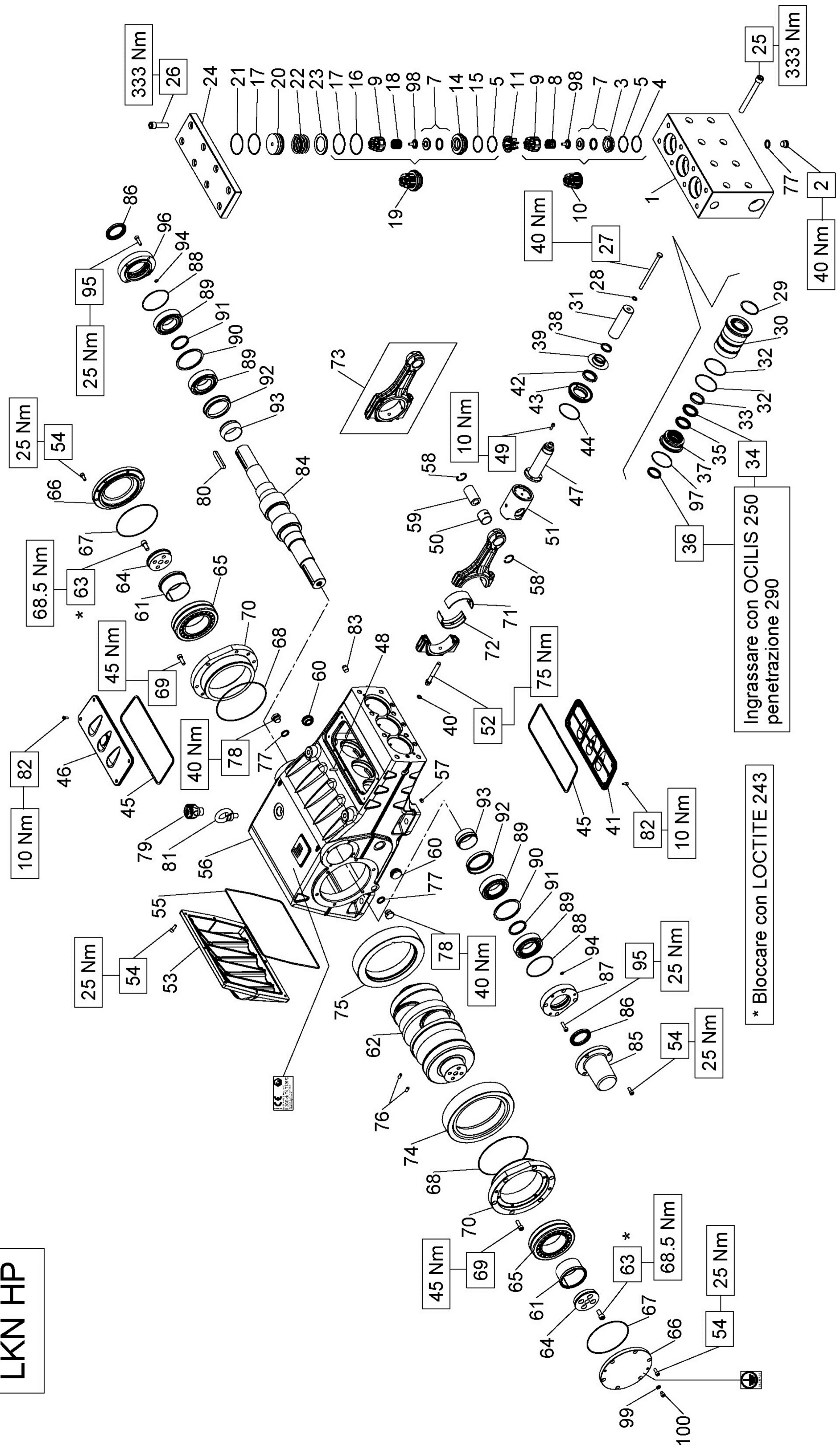
A	Kit tenute pompanti – Plunger packing kit	LK50 (D.50)	LK55 (D.55)	LK60 (D.60)
B	Kit valvole – Valves kit	KIT 2093	KIT 2094	KIT 2095
C	Kit tenute complete – Complete seals kit	KIT 2097	KIT 2098	KIT 2099
D	Kit bronzine bielle – Conrod bushing kit	KIT 2076 - 2077 (+0,25) - 2078 (+0,50)		

LK50 LK55
LK60

POS	CODE CODICE	DESCRIPTIONE DESCRIZIONE	NR. PCS.	KIT	DESCRIPTIONE DESCRIZIONE	NR. PCS.	KIT	CODE CODICE	DESCRIPTIONE DESCRIZIONE	POS	NR. PCS.	KIT
1	78.1201.15	TESTATA POMPA	1									
2	10.7443.01	DISPOS. APERTURA VALVOLE ASPIR.	3	A-C	ANELLO TEN. ALT. D. 50.0x58.0x5.5 LP	3	A-C	90.2860.00	ANELLO TEN. ALT. D. 50.0x58.0x5.5 LP	36	3	A-C
3	36.2066.66	SEDE VALVOLA ASPIRAZIONE	3	A-C	ANELLO TEN. ALT. D. 60.0x68.0x5.5 LP	3	A-C	90.2870.00	ANELLO TEN. ALT. D. 55.0x63.0x5.5 LP	37	3	A-C
4	90.5270.00	ANELLO ANTIEST. D. 61.2x67.0x2.0	3	B-C	ANELLO TEN. ALT. D. 60.0x68.0x5.5 LP	3	A-C	90.2880.00	ANELLO TEN. ALT. D. 60.0x68.0x5.5 LP	73	3	A-C
5	90.4105.00	OR D. 59.92x3.53 NBR 90SH 4237	3	B-C	SUPPORTO GUARNIZIONE D. 50	3		78.2150.68	SUPPORTO GUARNIZIONE D. 50	74	3	
7	36.2087.01	VALVOLA SFERICA	6		SUPPORTO GUARNIZIONE D. 55	6		78.2151.68	SUPPORTO GUARNIZIONE D. 55	75	1	
8	94.7698.00	MOLLA Dm. 41.5x37.9	6		SUPPORTO GUARNIZIONE D. 60	6		78.2152.68	SUPPORTO GUARNIZIONE D. 60	76	2	
9	36.2060.01	GUIDA VALVOLA	3		ANELLO DISTANZIALE PARASPRUZZI	3		78.2146.70	ANELLO DISTANZIALE PARASPRUZZI	77	2	
10	36.7150.01	GR. VALVOLA D'ASPIRAZIONE	6		PARASPRUZZI	6		78.2153.02	PARASPRUZZI	78	2	
11	74.2105.51	DISTANZIALE GUIDA VALVOLA	3	B	OR D. 10.78x2.62 NBR 70SH 3043	3	A-C	90.3825.00	OR D. 10.78x2.62 NBR 70SH 3043	79	1	
12	90.3584.00	OR D. 10.82x1.78 NBR 90SH 2043	3	B	COPERCHIO ISPEZIONE APERTO	3		74.1502.22	COPERCHIO ISPEZIONE APERTO	80	2	
13	98.2046.00	TAPPO G 1/4" x13 - LK 45-45	3	C	ANELLO RAD. D. 40.0x5.2x0.7	3	C	90.1679.00	ANELLO RAD. D. 40.0x5.2x0.7	81	2	
14	36.2068.66	SEDE VALVOLA DI MANDATA	3		COPERCHIO PARAOLIO GUIDA PISTONE	3	C	78.2137.71	COPERCHIO PARAOLIO GUIDA PISTONE	82	1	
15	90.5273.00	ANELLO ANTIEST. D. 61.4x67.2x1.5	3	C	OR D. 72.69x2.62 NBR 90SH 3287	3	C	90.3914.00	OR D. 72.69x2.62 NBR 90SH 3287	83	3	C
16	90.4134.00	ANELLO ANTIEST. D. 77.2x83.0x1.5	3	C	OR D. 266.07x5.33 NBR 70SH	3	C	90.4500.00	OR D. 266.07x5.33 NBR 70SH	84	2	
17	90.4134.00	OR D. 75.80x3.53 NBR 70SH 4300	3	B-C	COPERCHIO ISPEZIONE CHIUSO	3		74.1501.22	COPERCHIO ISPEZIONE CHIUSO	85	3	
18	94.7700.00	MOLLA Dm. 41.5x41.1	3	B	STELO GUIDA PISTONE	3		99.1916.00	STELO GUIDA PISTONE	86	3	
19	36.7152.01	GR. VALVOLA DI MANDATA	3		VITE M6x30 UNI 5927	3		78.0503.36	VITE M6x30 UNI 5927	87	12	
20	74.2109.70	TAPPO VALVOLE DI MANDATA	3		VITE M6x20 UNI 5931	3		99.1884.00	VITE M6x20 UNI 5931	88	1	
21	90.5293.00	ANELLO ANTIEST. D. 77.4x83.2x1.5	3	B-C	TESTATA CON BOCCOLA	3		78.1201.01	TESTATA CON BOCCOLA	89	3	
22	94.8000.00	MOLLA Dm. 75.0x49.6	3		GUIDA PISTONE +L.O	3		79.0504.43	GUIDA PISTONE +L.O	90	6	
23	74.2107.66	ANELLO SEDE VALVOLA DI MANDATA	3		VITE SERRAGGIO BIELLA	6		99.4410.00	VITE SERRAGGIO BIELLA	91	1	
24	74.2101.15	COPERCHIO VALVOLE	1		COPERCHIO CARTER	23		78.1600.20	COPERCHIO CARTER	92	23	
25	99.5212.00	VITE M16x150 UNI 5931	8		VITE M8x20 UNI 5931 ZINC.	1		99.3059.00	VITE M8x20 UNI 5931 ZINC.	93	1	
26	99.5147.00	VITE M16x55 UNI 5931	8		OR D. 355.20x3.53 NBR 70SH 41400	1		90.4170.00	OR D. 355.20x3.53 NBR 70SH 41400	94	1	
27	99.3850.00	VITE M10x160 UNI 5737	3		CARTER POMPA	1		78.0100.13	CARTER POMPA	95	1	
28	96.7105.00	ROSETTA D. 10.0x18.0x0.9	3	C	TAPPO KOENIG D. 9.0x10.0	6		98.1955.00	TAPPO KOENIG D. 9.0x10.0	96	6	
29	90.4185.00	OR D. 72.00x4.00 NBR 70SH	3	A-C	ANELLO ARRESTO 135	3		90.0697.00	ANELLO ARRESTO 135	97	3	
30	78.2147.56	CAMICIA PISTONE D. 50	3		SPINOTTO D. 35x64	3		97.7450.00	SPINOTTO D. 35x64	98	3	
	78.2148.56	CAMICIA PISTONE D. 55	3		SPIA LIVELLO OLIO G 1"	2		97.5978.00	SPIA LIVELLO OLIO G 1"	99	2	
	78.2149.56	CAMICIA PISTONE D. 60	3		BUSSOLA DI PRESSIONE	2		78.2142.00	BUSSOLA DI PRESSIONE	100	2	
31	74.0402.09	PISTONE D. 50x127	3		ALBERO A GOMITI C. 90	1		78.0200.35	ALBERO A GOMITI C. 90	101	1	
	74.0403.09	PISTONE D. 55x127	3		VITE M12x25 UNI 5931	8		99.4268.00	VITE M12x25 UNI 5931	102	8	
	74.0404.09	PISTONE D. 60x127	3		FLANGIA BLOCCAGGIO BUSSOLA	2		78.2139.55	FLANGIA BLOCCAGGIO BUSSOLA	103	2	
32	90.3914.50	OR D. 75.87x2.62 NBR 70SH 3300	6-9	A-C	CUSCINETTO A RULLI	2		91.8862.00	CUSCINETTO A RULLI	104	2	
33	74.1002.92	ANELLO DI TESTA PISTONE D. 50	3		COPERCHIO CUSCINETTO	2		78.1502.20	COPERCHIO CUSCINETTO		2	
	74.1003.92	ANELLO DI TESTA PISTONE D. 55	3		OR D. 152.07x2.62 NBR 70SH 3600	2		90.3929.00	OR D. 152.07x2.62 NBR 70SH 3600		2	
	74.1004.92	ANELLO DI TESTA PISTONE D. 60	3		OR D. 183.82x2.62 NBR 70SH 3725	2		90.3940.00	OR D. 183.82x2.62 NBR 70SH 3725		2	
	90.2863.00	ANELLO TEN. ALT. D. 50.0x65.0x7.5/4.5 HP	3	A-C	VITE M10x30 UNI 5931	12		99.3686.00	VITE M10x30 UNI 5931		12	
	90.2873.00	ANELLO TEN. ALT. D. 55.0x70.0x7.5/4.5 HP	3	A-C	COPERCHIO PORTACUSCINETTO	2		78.1500.13	COPERCHIO PORTACUSCINETTO		2	
	90.2883.00	ANELLO TEN. ALT. D. 60.0x76.0x8.0/4.5 HP	3	A-C	SEMIBOCCOLA TESTA BIELLA - INF.	2	D	90.9300.00	SEMIBOCCOLA TESTA BIELLA - INF.		2	D
	90.2865.00	ANELLO RESTOP D. 50.0x65.0x8.0/4.5	3	A-C	SEMIBOCCOLA TESTA BIELLA +0.25 - INF.	3	D	90.9301.00	SEMIBOCCOLA TESTA BIELLA +0.25 - INF.		3	D
	90.2875.00	ANELLO RESTOP D. 55.0x70.0x8.0/4.5	3	A-C	SEMIBOCCOLA TESTA BIELLA +0.50 - INF.	3	D	90.9302.00	SEMIBOCCOLA TESTA BIELLA +0.50 - INF.		3	D
	90.2885.00	ANELLO RESTOP D. 60.0x76.0x8.0/4.5	3	A-C								

DIS. COD. 78.9503.00_4

LKN HP



KIT RICAMBIO – SPARE KIT

- A** Kit tenute pompanti – Plunger packing kit
- B** Kit valvole – Valves kit
- C** Kit tenute complete – Complete seals kit
- D** Kit bronzine bielle – Conrod bushing kit

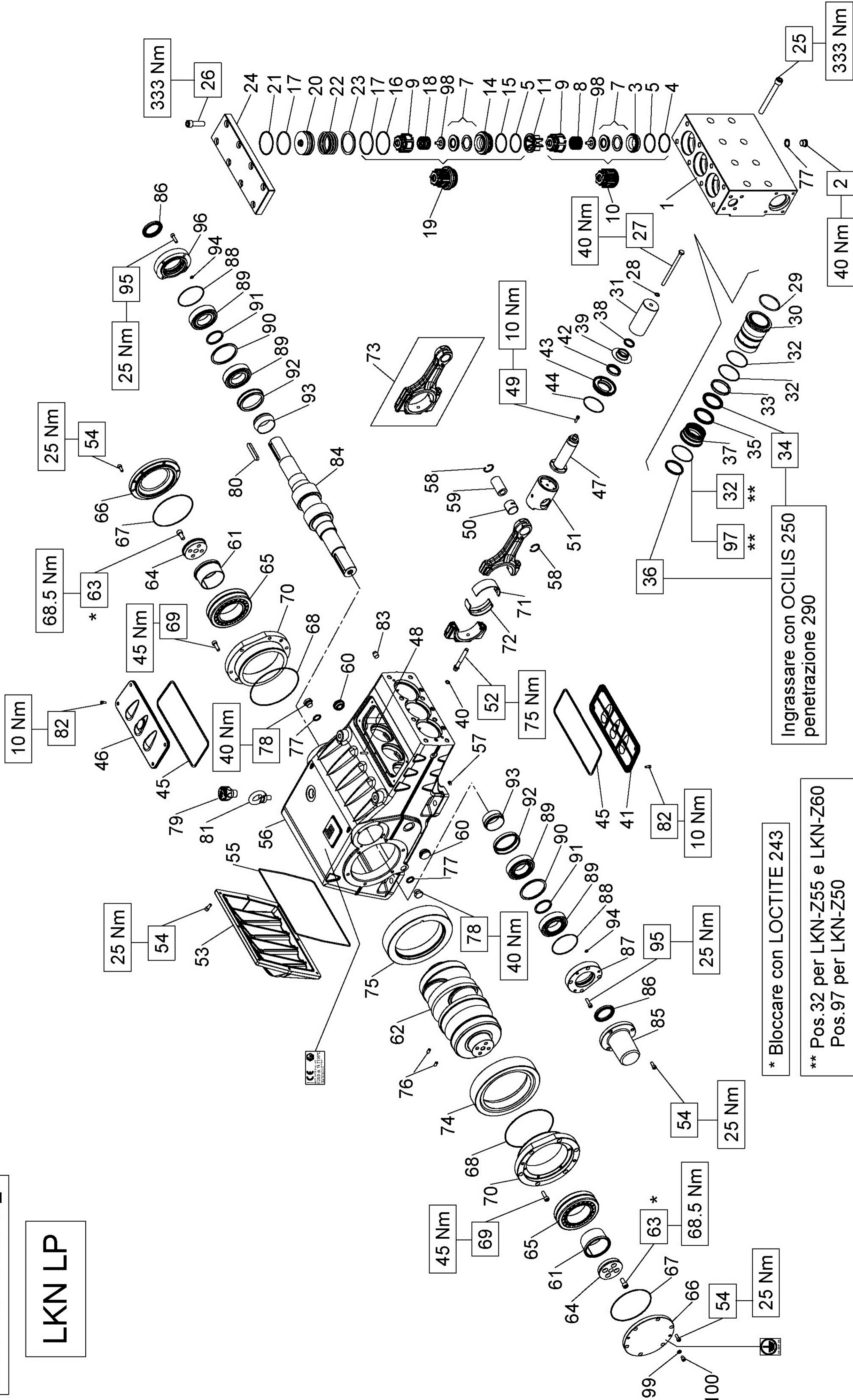
**LKN36 LKN40
LKN45**

LKN36 (D.36)	LKN40 (D.40)	LKN45 (D.45)
KIT 2113	KIT 2114	KIT 2115
KIT 2116	KIT 2117	KIT 2118
KIT 2076 - 2077 (+0,25) - 2078 (+0,50)		

POS	CODE CODICE	DESCRIPTION DESCRIZIONE	KIT	NR. PCS.	POS	CODE CODICE	DESCRIPTION DESCRIZIONE	KIT	NR. PCS.				
1	78.1202.56	TESTATA POMPA		1	90.2798.00	ANELLO TEN. ALT. D. 36.0x44.0x5.5 LP	A-C	3	72	90.9310.00	SEMIBOCCOLA TESTA BIELLA - SUP.	D	3
2	98.2186.00	TAPPO G 1/2"		3	90.2828.00	ANELLO TEN. ALT. D. 40.0x48.0x5.5 LP	A-C	3	73	90.9311.00	SEMIBOCCOLA TESTA BIELLA +0.25 - SUP.	D	3
3	36.2067.66	SEDE VALVOLA ASPIRAZIONE	B-C	3	90.2846.00	ANELLO TEN. ALT. D. 45.0x53.0x5.5 LP	A-C	3	74	90.9312.00	SEMIBOCCOLA TESTA BIELLA +0.50 - SUP.	D	3
4	90.5260.00	ANELLO ANTIEST. D. 51.5x56.0x1.5	B-C	6	78.2168.92	SUPPORTO GUARNIZIONE D. 36		3	75	78.0301.01	BIELLA COMPLETA		3
5	90.3890.00	OR D. 50.47x2.62 NBR 90SH 3200	B-C	6	78.2155.92	SUPPORTO GUARNIZIONE D. 40		3	76	10.0727.35	CORONA SX Z59 R. 2.950 - ELICOIDALE		1
6	36.2088.01	VALVOLA SFERICA	B-C	6	78.2169.92	SUPPORTO GUARNIZIONE D. 45		3	77	10.0729.35	CORONA SX Z60 R. 3.158 - ELICOIDALE		1
7	94.7600.00	MOLLA Dm. 28.3x30.7		3	78.2146.70	ANELLO DISTANZIALE PARASPRUZZI		3	78	10.0731.35	CORONA SX Z61 R. 3.389 - ELICOIDALE		1
8	36.2061.01	GUIDA VALVOLA		6	78.2153.02	PARASPRUZZI		3	79	10.0728.35	CORONA DX Z59 R. 2.950 - ELICOIDALE		1
9	36.7151.01	GR. VALVOLA D'ASPIRAZIONE	B	3	90.3825.00	OR D. 10.78x2.62 NBR 70SH 3043	A-C	3	80	10.0730.35	CORONA DX Z60 R. 3.158 - ELICOIDALE		1
10	74.2106.51	DISTANZIALE GUIDA VALVOLA	B	3	74.1502.22	COOPERCHIO ISPEZIONE APERTO		1	81	10.0732.35	CORONA DX Z61 R. 3.389 - ELICOIDALE		1
11	36.2069.66	SEDE VALVOLA DI MANDATA	C	3	90.1679.00	ANELLO RAD. D. 40.0x52.0x7.0	C	3	82	97.6185.00	SPINA CILINDRICA D. 8.0x18.0		2
12	90.5265.00	ANELLO ANTIEST. D. 51.7x56.2x1.5	C	3	78.2137.71	COOPERCHIO PARAOLIO GUIDA PISTONE		3	83	93.1971.00	ROSETTA 21.5x27.0x1.5		5
13	90.5276.00	ANELLO ANTIEST. D. 67.5x72.0x1.5	C	3	90.3914.00	OR D. 72.69x2.62 NBR 90SH 3287	C	3	84	98.2187.00	TAPPO G 1/2"x10 TEZ7 ZINC.		1+2
14	90.3911.00	OR D. 66.35x2.62 NBR 70SH 3262	B-C	6	90.4500.00	OR D. 266.07x5.33 NBR 70SH	C	2	85	98.2181.50	TAPPO G 1/2"x13 PER SONDA D. 6 SS - ATEX		1
15	94.7605.00	MOLLA Dm. 28.5x45.4		3	74.1501.22	COOPERCHIO ISPEZIONE CHIUSO		1	86	98.2333.00	TAPPO CARICO OLIO G 1"		1
16	36.7153.01	GR. VALVOLA DI MANDATA	B	3	73.0503.36	STELLO GUIDA PISTONE		3	87	98.2334.00	TAPPO CARICO OLIO G 1" - ATEX		1
17	78.2158.56	TAPPO VALVOLE DI MANDATA	B-C	3	99.1916.00	VITE M6x30 UNI 5927		3	88	91.5010.00	LINGUETTA 14.0x9.0x80.0		1
18	90.5280.00	ANELLO ANTIEST. D. 67.7x72.2x1.5	B-C	3	99.1884.00	VITE M6x20 UNI 5931		12	89	93.1050.00	GOLFARE M16		2
19	94.7749.00	MOLLA Dm. 58.0x45.4		3	90.9173.00	BOCCOLA PIEDE BIELLA		3	90	99.1838.00	VITE M6x14 UNI 5931		8
20	78.2159.91	ANELLO SEDE VALVOLA DI MANDATA		3	79.0504.43	GUIDA PISTONE		3	91	98.2087.00	TAPPO 3/8" CONICO		1
21	78.2154.56	COOPERCHIO VALVOLE		1	79.0505.43	GUIDA PISTONE +1.0		6	92	10.0733.55	PIGNONE Z20 R. 2.950 - ELICOIDALE		1
22	99.5212.00	VITE M16x150 UNI 5931		8	99.4410.00	VITE SERRAGGIO BIELLA		1	93	10.0734.55	PIGNONE Z19 R. 3.158 - ELICOIDALE		1
23	99.5147.00	VITE M16x55 UNI 5931		8	78.1600.20	COOPERCHIO CARTER		23	94	10.0735.55	PIGNONE Z18 R. 3.389 - ELICOIDALE		4
24	99.3850.00	VITE M10x160 UNI 5737		3	99.3058.00	VITE M8x20 UNI 5931		1	95	78.1501.20	COPERCHIO ESTREMITA' ALBERO		1
25	96.7105.00	ROSETTA D. 10.0x18.0x0.9	C	3	90.4170.00	OR D. 355.20x3.53 NBR 70SH 41400	C	1	96	90.1724.00	ANELLO RAD. D. 55.0x75.0x8.0	C	2
26	90.4102.00	OR D. 58.74x3.53 NBR 70SH 162	A-C	3	78.0100.13	CARTER POMPA		1	97	78.1503.20	COPERCHIO CUSCINETTO PTO - SX	C	2
27	78.2170.56	CAMICIA PISTONE D. 36		3	98.1955.00	TAPPO KOENIG D. 9.0x10.0		6	98	90.3918.00	OR D. 94.92x2.62 NBR 70SH 3375	C	4
28	78.2157.56	CAMICIA PISTONE D. 40		3	90.0697.00	ANELLO ARRESTO J35		2	99	91.8597.00	CUSCINETTO A RULLI		2
29	78.2171.56	CAMICIA PISTONE D. 45		3	97.7450.00	SPINOTTO D. 35x64		3	100	78.2140.89	DISTANZIALE CUSCINETTO - ESTERNO		2
30	78.0412.09	PISTONE D. 36x127		3	97.5978.00	SPIA LIVELLO OLIO G 1"		2	1	78.2141.89	DISTANZIALE CUSCINETTO - INTERNO		2
31	74.0400.09	PISTONE D. 40x127		3	78.2142.00	BUSSOLA DI PRESSIONE		2	2	78.2144.89	BUSSOLA LUBRIFICANTE CUSCINETTI		2
32	74.0401.09	PISTONE D. 45x127		3	78.0200.35	ALBERO A GOMITI C. 90		1	3	78.2143.89	CONO LUBRIFICAZIONE CUSCINETTI		2
33	90.3914.50	OR D. 75.87x2.62 NBR 70SH 3300	A-C	6	99.4268.00	VITE M12x25 UNI 5931		8	4	90.3581.00	OR D. 8.73x1.78 NBR 70SH 108	C	2
34	78.1002.91	ANELLO DI TESTA PISTONE D. 36		3	78.2139.55	FLANGIA BLOCCAGGIO BUSSOLA		2	5	99.3086.00	VITE M8x30 UNI 5931		8
35	78.1000.91	ANELLO DI TESTA PISTONE D. 40		3	91.8862.00	CUSCINETTO A RULLI 22218CCCK/C3		2	6	78.1504.20	COPERCHIO CUSCINETTO PTO - DX	A-C	1
36	78.1003.91	ANELLO DI TESTA PISTONE D. 45		3	78.1502.20	COPERCHIO CUSCINETTO		2	7	90.3913.50	OR D. 71.12x2.62 NBR 90SH 3281		3
37	90.2820.00	ANELLO TEN. ALT. D. 36.0x48.0x6.0/3.5 HP	A-C	3	90.3929.00	OR D. 152.07x2.62 NBR 70SH 3600	C	2	8	36.2090.51	GUIDA INTERNA VALVOLA		6
38	90.2832.00	ANELLO TEN. ALT. D. 40.0x55.0x7.5/4.5 HP	A-C	3	90.3940.00	OR D. 183.82x2.62 NBR 70SH 3725	C	2	9	96.7017.50	ROSETTA 8.4x15.0x0.8 - ATEX		1
39	90.2850.00	ANELLO TEN. ALT. D. 45.0x60.0x7.5/4.5 HP	A-C	3	99.3685.00	VITE M10x30 UNI 5931		12	10	99.3019.00	VITE M8x10 UNI 5931 - ATEX		1
40	90.2818.00	ANELLO RESTOP D. 36.0x48.0x6.0/3.0	A-C	3	78.1500.13	COPERCHIO PORTACUSCINETTO		2					
41	90.2838.00	ANELLO RESTOP D. 40.0x55.0x8.0/4.5	A-C	3	90.9300.00	SEMIBOCCOLA TESTA BIELLA - INF.	D	3					
42	90.2848.00	ANELLO RESTOP D. 45.0x60.0x6.5/3.0	A-C	3	90.9301.00	SEMIBOCCOLA TESTA BIELLA +0.25 - INF.	D	3					
					90.9302.00	SEMIBOCCOLA TESTA BIELLA +0.50 - INF.	D	3					

DIS. COD. 78.9505.00_3

LKN LP



Ingrassare con OCILIS 250
penetrazione 290

* Bloccare con LOCTITE 243
** Pos.32 per LKN-Z55 e LKN-Z60
Pos.97 per LKN-Z50

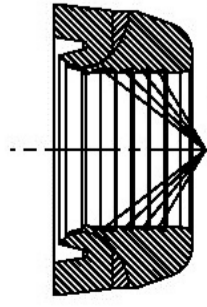


KIT RICAMBIO – SPARE KIT

LKN50 (D.50)		LKN55 (D.55)		LKN60 (D.60)	
A	Kit tenute pompanti – Plunger packing kit	Kit 2093	Kit 2094	Kit 2095	
B	Kit valvole – Valves kit	Kit 2097	Kit 2098	Kit 2099	
C	Kit tenute complete – Complete seals kit	Kit 2076 - 2077 (+0,25) - 2078 (+0,50)			
D	Kit bronzine bielle – Conrod bushing kit	Kit 2076 - 2077 (+0,25) - 2078 (+0,50)			

**LKN50 LKN55
LKN60**

POS	CODE CODICE	DESCRIPTIONE	KIT	NR. PCS.	POS	CODE CODICE	DESCRIPTIONE	KIT	NR. PCS.	
1	78.1207.56	TESTATA POMPA		1	90.2860.00	ANELLO TEN. ALT. D. 50.0x58.0x5.5 LP	A-C	3	90.9310.00	SEMIPOCCOLA TESTA BIELLA - SUP.
2	98.2186.00	TAPPO G 1/2"x14		3	90.2870.00	ANELLO TEN. ALT. D. 55.0x63.0x5.5 LP	A-C	3	90.9311.00	SEMIPOCCOLA TESTA BIELLA +0.25 - SUP.
3	36.2066.66	SEDE VALVOLA ASPIRAZIONE		3	90.2880.00	ANELLO TEN. ALT. D. 60.0x68.0x5.5 LP	A-C	3	90.9312.00	SEMIPOCCOLA TESTA BIELLA +0.50 - SUP.
4	90.5270.00	ANELLO ANTIEST. D. 61.2x67.0x2.0	B-C	3	78.2173.92	SUPPORTO GUARNIZIONE D. 50		3	78.0301.01	BIELLA COMPLETA
5	90.4105.00	OR D. 59.92x3.53 NBR 905H 4237	B-C	6	78.2174.92	SUPPORTO GUARNIZIONE D. 55		3	10.0727.35	CORONA SX Z59 R. 2.950 - ELICOIDALE
6	36.2087.01	VALVOLA SFERICA		6	78.2175.92	SUPPORTO GUARNIZIONE D. 60		74	10.0731.35	CORONA SX Z60 R. 3.158 - ELICOIDALE
7	94.7698.00	MOLLA Dm. 41.5x37.9		6	78.2146.70	ANELLO DISTANZIALE PARASPRUZZI		75	10.0729.35	CORONA SX Z61 R. 3.389 - ELICOIDALE
8	36.2060.01	GUIDA VALVOLA		6	78.2153.02	PARASPRUZZI		76	10.0728.35	CORONA DX Z59 R. 2.950 - ELICOIDALE
9	36.7150.01	GR. VALVOLA D'ASPIRAZIONE		6	90.3825.00	OR D. 10.78x2.62 NBR 70SH 3043	A-C	3	10.0732.35	CORONA DX Z60 R. 3.158 - ELICOIDALE
10	74.2105.51	DISTANZIALE GUIDA VALVOLA	B	3	74.1502.22	COPERCIO ISPEZIONE APERTO		77	10.0730.35	CORONA DX Z61 R. 3.389 - ELICOIDALE
11	36.2068.66	SEDE VALVOLA DI MANDATA	B	3	90.1679.00	ANELLO RAD. D. 40.0x52.0x7.0	C	3	97.6185.00	SPINA CILINDRICA D. 8.0x18.0
14	90.5273.00	ANELLO ANTIEST. D. 61.4x67.2x1.5	C	3	78.2137.71	COPERCIO PARAOLIO GUIDA PISTONE		77	93.1971.00	ROSETTA 21.5x27.0x1.5
15	90.5290.00	ANELLO ANTIEST. D. 77.2x83.0x1.5	C	3	90.3914.00	OR D. 72.69x2.62 NBR 90SH 3287	C	3	98.2187.00	TAPPO G 1/2"x10 TE27 ZINC.
16	90.4134.00	OR D. 75.80x3.53 NBR 70SH 4300	B-C	6	90.4500.00	OR D. 266.07x5.33 NBR 70SH	C	3	98.2181.50	TAPPO G 1/2"x13 PER SONDA D. 6 SS - ATEX
17	94.7700.00	MOLLA Dm. 41.5x41.1		3	74.1501.22	COPERCIO ISPEZIONE CHIUSO	C	2	98.2333.00	TAPPO CARICO OLIO G 1" - ATEX
18	36.7152.01	GR. VALVOLA DI MANDATA	B	3	78.0503.36	STELO GUIDA PISTONE		79	98.2334.00	TAPPO CARICO OLIO G 1" - ATEX
19	73.2136.56	TAPPO VALVOLE DI MANDATA		3	99.1916.00	VITE M6x30 UNI 5927		80	91.5010.00	LINGUETTA 14.0x9.0x80.0
20	90.5293.00	ANELLO ANTIEST. D. 77.4x83.2x1.5	B-C	3	99.1884.00	VITE M6x20 UNI 5931		81	93.1050.00	GOLFARE M16
21	94.8001.00	MOLLA Dm. 74.0x55.6		3	90.9173.00	BOCCOLA PIEDE BIELLA		82	99.1838.00	VITE M6x14 UNI 5931
22	73.2138.91	ANELLO SEDE VALVOLA DI MANDATA		3	79.0504.43	GUIDA PISTONE		83	98.2087.00	TAPPO 3/8" CONICO
23	78.2172.56	COPERCIO VALVOLE		3	79.0505.43	GUIDA PISTONE +L0		84	10.0733.55	PIGNONE Z20 R. 2.950 - ELICOIDALE
24	99.5212.00	VITE M16x150 UNI 5931		1	99.4410.00	VITE SERRAGGIO BIELLA		85	10.0735.55	PIGNONE Z19 R. 3.158 - ELICOIDALE
25	99.5147.00	VITE M16x55 UNI 5931		8	78.1600.20	COPERCIO CARTER		85	10.0734.55	PIGNONE Z18 R. 3.389 - ELICOIDALE
26	99.3850.00	VITE M10x160 UNI 5737		3	99.3058.00	VITE M8x20 UNI 5931		86	78.1501.20	COPERCIO ESTREMITA' ALBERO
27	99.3850.00	VITE M10x160 UNI 5737		3	90.4170.00	OR D. 355.20x3.53 NBR 70SH 41400	C	1	90.1724.00	ANELLO RAD. D. 55.0x75.0x8.0
28	96.7105.00	ROSETTA D. 10.0x18.0x0.9	C	3	78.0100.13	CARTER POMPA		87	78.1503.20	COPERCIO CUSCINETTO PTO - SX
29	90.4185.00	OR D. 72.00x4.00 NBR 70SH	A-C	3	98.1955.00	TAPPO KOENIG D. 9.0x10.0		88	90.3918.00	OR D. 94.92x2.62 NBR 70SH 3375
30	78.2176.56	CAMICIA PISTONE D. 50		3	90.0697.00	ANELLO ARRESTO J35		89	91.8597.00	CUSCINETTO A RULLI
31	78.2177.56	CAMICIA PISTONE D. 55		3	97.7450.00	SPINOTTO D. 35x64		90	78.2140.89	DISTANZIALE CUSCINETTO - ESTERNO
	78.2178.56	CAMICIA PISTONE D. 60		3	97.5978.00	SPIA LIVELLO OLIO G 1"		91	78.2141.89	DISTANZIALE CUSCINETTO - INTERNO
	74.0402.09	PISTONE D. 50x127		3	78.2142.00	BUSSOLA DI PRESSIONE		92	78.2144.89	BUSSOLA LUBRIFICANTE CUSCINETTI
	74.0403.09	PISTONE D. 55x127		3	78.0200.35	ALBERO A GOMITI C. 90		93	78.2143.89	CONO LUBRIFICANTE CUSCINETTI
	74.0404.09	PISTONE D. 60x127		3	99.4268.00	VITE M12x25 UNI 5931		94	90.3581.00	OR D. 8.73x1.78 NBR 70SH 108
32	90.3914.50	OR D. 75.87x2.62 NBR 70SH 3300	A-C	6÷9	78.2139.55	FLANGIA BLOCCAGGIO BUSSOLA		95	99.3086.00	VITE M8x30 UNI 5931
	73.1002.91	ANELLO DI TESTA PISTONE D. 50		3	91.8862.00	CUSCINETTO A RULLI		96	78.1504.20	COPERCIO CUSCINETTO PTO - DX
	73.1003.91	ANELLO DI TESTA PISTONE D. 55		3	78.1502.20	COPERCIO CUSCINETTO		97	90.3913.50	OR D. 71.12x2.62 NBR 90SH 3281 - LKN50
	78.1004.91	ANELLO DI TESTA PISTONE D. 60		3	90.3929.00	OR D. 152.07x2.62 NBR 70SH 3600	C	2	36.2089.51	GUIDA INTERNA VALVOLA
	90.2863.00	ANELLO TEN. ALT. D. 50.0x65.0x7.5/4.5 HP	A-C	3	90.3940.00	OR D. 183.82x2.62 NBR 70SH 3725	C	2	96.7017.50	ROSETTA D. 8.4x15.0x0.8 - ATEX
	90.2873.00	ANELLO TEN. ALT. D. 55.0x70.0x7.5/4.5 HP	A-C	3	99.3685.00	VITE M10x30 UNI 5931		99	99.3019.00	VITE M8x10 UNI 5931 - ATEX
	90.2883.00	ANELLO TEN. ALT. D. 60.0x76.0x8.0/4.5 HP	A-C	3	78.1500.13	COPERCIO PORTACUSCINETTO		100		
	90.2865.00	ANELLO RESTOP D. 50.0x65.0x8.0/4.5	A-C	3	90.9300.00	SEMIPOCCOLA TESTA BIELLA - INF.	D	2		
	90.2875.00	ANELLO RESTOP D. 55.0x70.0x8.0/4.5	A-C	3	90.9301.00	SEMIPOCCOLA TESTA BIELLA +0.25 - INF.	D	2		
	90.2885.00	ANELLO RESTOP D. 60.0x76.0x8.0/4.5	A-C	3	90.9302.00	SEMIPOCCOLA TESTA BIELLA +0.50 - INF.	D	2		



Sacche da riempire con grasso

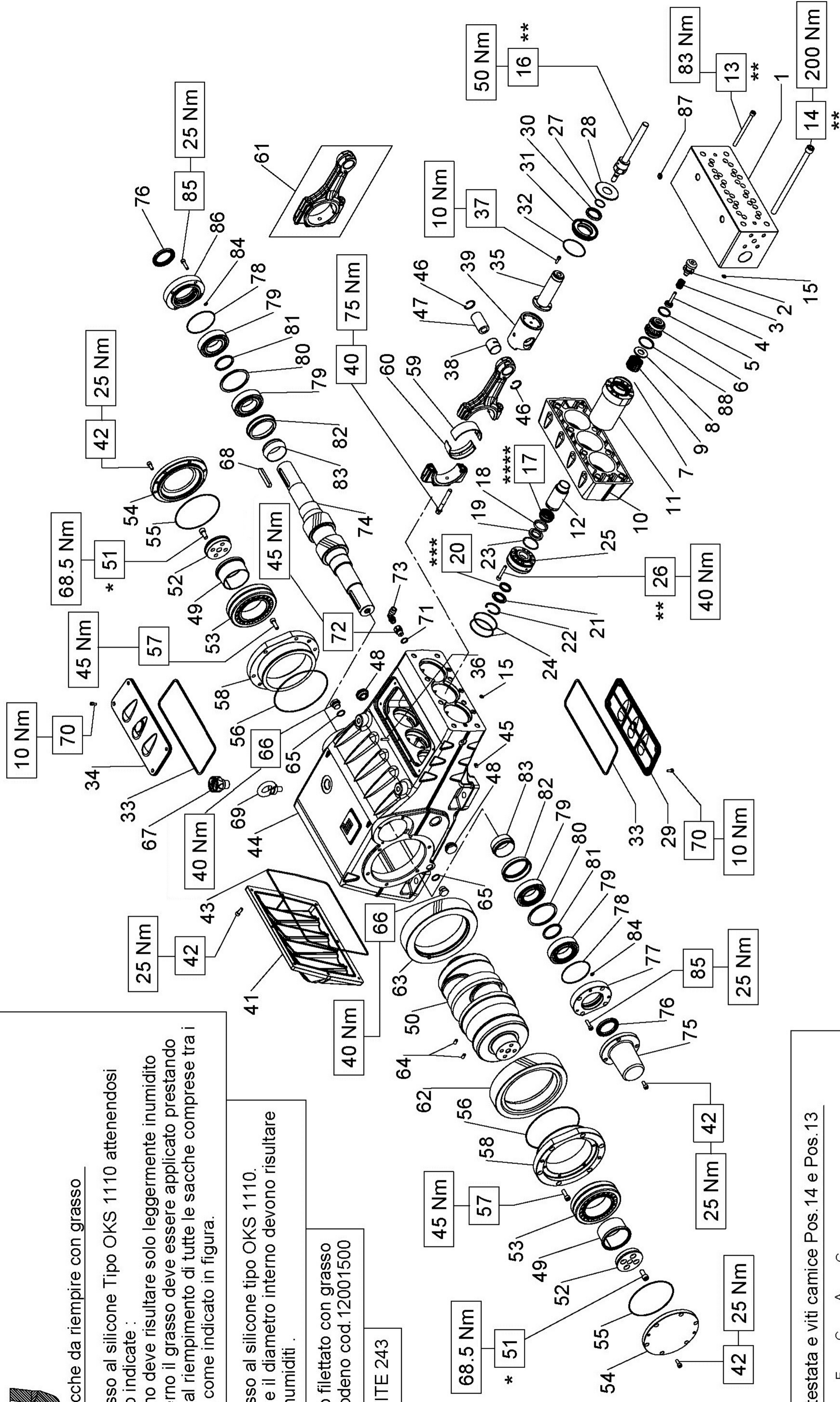
**** Lubrificare con grasso al silicone Tipo OKS 1110 attenendosi alle operazioni sotto indicate :

- a) Il diametro esterno deve risultare solo leggermente inumidito
- b) Sul diametro interno il grasso deve essere applicato prestando particolare cura al riempimento di tutte le sacche comprese tra i labbri di tenuta, come indicato in figura.

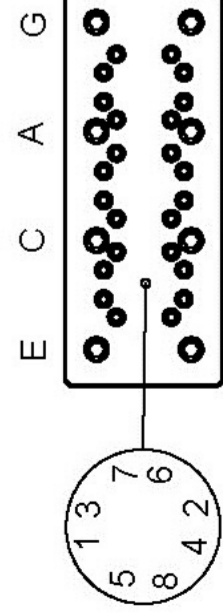
*** Lubrificare con grasso al silicone tipo OKS 1110. Il diametro esterno e il diametro interno devono risultare solo leggermente inumiditi .

** Lubrificare il gambo filettato con grasso al Bisolfuro di Molibdeno cod.12001500

* Bloccare con LOCTITE 243



Serraggio viti testata e viti camice Pos.14 e Pos.13



OPERAZIONE 1: Serraggio viti M16x280 (pos.14) in due fasi

rispettando la sequenza indicata in figura : (A-B-C-D-E-F-G-H)

1^a Fase = 120 Nm 2^a Fase = 200 Nm

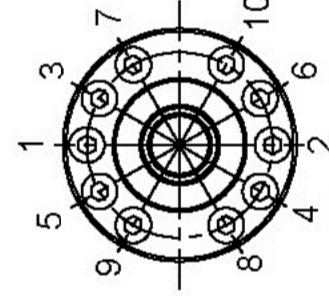
OPERAZIONE 2: Serraggio viti M10x140 (pos.13) in quattro fasi

rispettando la sequenza indicata in figura : (1-2-3-4-5-6-7-8)

1^a Fase = 40 Nm 2^a Fase = 65 Nm

3^a Fase = 83 Nm 4^a Fase = 83 Nm

Serraggio viti supporto guarnizioni pos.26



Serraggio viti M8x50 secondo la sequenza indicata

(1-2-3-4-5-6-7-8-9-10)

eseguita in un'unica fase alla coppia indicata

SK

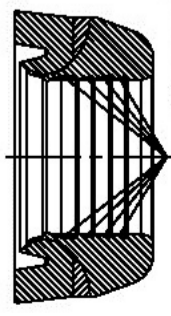
DIS. COD. 78.9501.00_2

KIT RICAMBIO – SPARE KIT

A	Kit tenute pompanti – Plunger packing kit	SK20 (D.20)	SK22 (D.22)	SK24 (D.24)	SK26 (D.26)	SK28 (D.28)	SK30 (D.30)
B	Kit tenute valvole – Valve seals kit	KIT 2079	KIT 2080	KIT 2081	KIT 2082	KIT 2083	KIT 2084
C	Kit tenute complete – Complete seals kit	KIT 2087	KIT 2088	KIT 2089	KIT 2090	KIT 2091	KIT 2092
D	Kit bronzine bielle – Conrod bushing kit	KIT 2076 - 2077 (+0,25) - 2078 (+0,50)					
E	Kit valvole aspiraz./mandata - Suction + outlet valves kit	KIT 2111					

**SK20 - SK22
SK24 - SK26
SK28 - SK30**

POS	CODE CODICE	DESCRIPTION DESCRIZIONE	KIT	NR. PCS.	POS	CODE CODICE	DESCRIPTION DESCRIZIONE	KIT	NR. PCS.
1	78.1200.56	TESTATA POMPA		1	54	78.1502.20	COPERCHIO CUSCINETTO		2
2	36.2080.60	GUIDA VALVOLA	E	3	55	90.3929.00	OR D. 152.07x2.62 NBR 70SH 3600	C	2
3	94.7475.00	MOLLA Dm. 18.0x35.0 - SK20-22-24	E	3	56	90.3940.00	OR D. 183.82x2.62 NBR 70SH 3725	C	2
4	94.7489.00	MOLLA Dm. 18.9x35.0 - SK26-28-30	E	3	57	99.3686.00	VITE M10x30 UNI 5931		12
5	36.2084.56	VALVOLA D. 20-22-24	E	3	58	78.1500.13	COPERCHIO PORTACUSCINETTO		2
6	36.2081.56	SEDE VALVOLA D. 20-22-24	B-C-E	3	59	90.9300.00	SEMBOCCOLA TESTA BIELLA - INF.	D	3
7	90.3903.00	OR D. 60.00x2.62 NBR 70SH 3237	A-C	3	60	90.9302.00	SEMBOCCOLA TESTA BIELLA +0,25 - INF.	D	3
8	36.2079.56	VALVOLA PIANA D. 20-22-24	E	3	61	90.9310.00	SEMBOCCOLA TESTA BIELLA - SUP.	D	3
9	94.7640.00	MOLLA Dm. 32.0x40.0 - SK20-22-24	E	3	62	90.9311.00	SEMBOCCOLA TESTA BIELLA +0,25 - SUP.	D	3
10	78.2100.20	DISTANZIALE PER CAMICIE	E	1	63	90.9312.00	SEMBOCCOLA TESTA BIELLA +0,50 - SUP.	D	3
11	78.0600.56	CAMICIA D. 20-22-24		3	64	78.0301.01	BIELLA COMPLETA		3
12	78.2119.82	BUSSOLA PER PISTONE D. 20		3	65	10.0727.35	CORONA SX Z59 R. 2.950 - ELICOIDALE		1
13	99.3828.00	VITE M10x140 UNI 5931		24	66	10.0731.35	CORONA SX Z61 R. 3.389 - ELICOIDALE		1
14	90.3818.00	OR D. 7.59x2.62 NBR 70SH 3030	A-C	2	67	10.0728.35	CORONA DX Z59 R. 2.950 - ELICOIDALE		1
15	78.0406.01	PISTONE COMPLETO D. 20		2	68	10.0732.35	CORONA DX Z61 R. 3.389 - ELICOIDALE		1
16	78.0408.01	PISTONE COMPLETO D. 24		3	69	97.6185.00	SPINA CILINDRICA D. 8.0x18.0		2
17	78.0409.01	PISTONE COMPLETO D. 26		3	70	96.7514.00	ROSETTA D. 21.5x27.0x1.5		2
18	78.0410.01	PISTONE COMPLETO D. 28		3	71	98.2187.00	TAPPO G 1/2"x10 TE27 ZINC.		1
19	78.0411.01	PISTONE COMPLETO D. 30		3	72	98.2333.00	TAPPO CARICO OLIO		1
20	90.2743.00	ANELLO TEN. ALT. D. 20.0x36.0x17.9 HP	A-C	24	73	91.5010.00	LINGUETTA 14.0x9.0x80.0		1
21	90.2744.00	ANELLO TEN. ALT. D. 24.0x36.0x17.9 HP	A-C	8	74	93.1050.00	GULFETTA M16		2
22	90.2745.00	ANELLO TEN. ALT. D. 26.0x46.0x20.5 HP	A-C	2	75	99.1837.00	VITE M6x14 UNI 5931		8
23	90.2759.00	ANELLO TEN. ALT. D. 28.0x46.0x18.5 HP	A-C	2	76	96.7380.00	ROSETTA D. 17.5x23.0x1.5		1
24	90.2778.00	ANELLO TEN. ALT. D. 30.0x46.0x17.8 HP	A-C	2	77	78.2145.66	RACCORDO STR. D. 3 - 3/8" M - 3/8" F		1
25	78.2125.68	ANELLO ANTIESTRUSORE D. 20	A-C	3	78	96.4164.00	RACCORDO 90° G 3/8" - D. 12 GIREV.		1
26	78.2126.68	ANELLO ANTIESTRUSORE D. 22	A-C	3	79	10.0733.55	PIGNONE Z20 R. 2.950 - ELICOIDALE		1
27	78.2127.68	ANELLO ANTIESTRUSORE D. 24	A-C	3	80	10.0735.55	PIGNONE Z18 R. 3.389 - ELICOIDALE		1
28	78.2128.68	ANELLO ANTIESTRUSORE D. 26	A-C	3	81	78.1501.20	COPERCHIO ESTREMITA' ALBERO		1
29	78.2129.68	ANELLO ANTIESTRUSORE D. 28	A-C	3	82	90.1724.00	ANELLO RAD. D. 55.0x75.0x8.0		2
30	78.2130.68	ANELLO ANTIESTRUSORE D. 30	A-C	3	83	90.1724.00	ANELLO RAD. D. 55.0x75.0x8.0		2
31	78.2131.60	BUSSOLA GUARNIZIONE D. 20	A-C	2	84	90.3918.00	COPERCHIO CUSCINETTO PTO SX		2
32	78.2132.60	BUSSOLA GUARNIZIONE D. 22	A-C	2	85	91.8597.00	CUSCINETTO A RULLI		4
33	78.2133.60	BUSSOLA GUARNIZIONE D. 24	A-C	2	86	78.2140.89	DISTANZIALE CUSCINETTO ESTERNO		2
34	78.2134.60	BUSSOLA GUARNIZIONE D. 26	A-C	2	87	78.2141.89	DISTANZIALE CUSCINETTO INTERNO		2
35	78.2135.60	BUSSOLA GUARNIZIONE D. 28	A-C	2	88	78.2144.89	BUSSOLA LUBRIFICAZIONE CUSCINETTI		2
36	78.2136.60	BUSSOLA GUARNIZIONE D. 30	A-C	2	89	78.2143.89	CONO LUBRIFICAZIONE CUSCINETTI		2
37	78.2137.00	PISTONE COMPLETO D. 20		2	90	78.2143.89	CONO LUBRIFICAZIONE CUSCINETTI		2
38	78.2138.00	PISTONE COMPLETO D. 24		2	91	90.3581.00	OR D. 8.73x1.78 NBR 70SH 108		2
39	78.2139.00	PISTONE COMPLETO D. 26		2	92	99.3084.00	VITE M8x30 UNI 5931		8
40	78.2140.00	PISTONE COMPLETO D. 28		2	93	78.1504.20	COPERCHIO CUSCINETTO PTO DX		1
41	78.2141.00	PISTONE COMPLETO D. 30		2	94	93.1740.00	PASTIGLIA CONICA DI TENUTA G 1/2"		2
42	90.2743.00	ANELLO TEN. ALT. D. 20.0x36.0x17.9 HP	A-C	24	95	93.1989.00	GUARNIZIONE D. 46.0x51.0x3.8 - SK26-28-30		3
43	90.2744.00	ANELLO TEN. ALT. D. 24.0x36.0x17.9 HP	A-C	8	96	93.1987.00	GUARNIZIONE D. 36.0x41.0x3.8 - SK20-22-24		3
44	90.2745.00	ANELLO TEN. ALT. D. 26.0x46.0x20.5 HP	A-C	2					
45	90.2759.00	ANELLO TEN. ALT. D. 28.0x46.0x18.5 HP	A-C	2					
46	90.2778.00	ANELLO TEN. ALT. D. 30.0x46.0x17.8 HP	A-C	2					
47	78.2125.68	ANELLO ANTIESTRUSORE D. 20	A-C	3					
48	78.2126.68	ANELLO ANTIESTRUSORE D. 22	A-C	3					
49	78.2127.68	ANELLO ANTIESTRUSORE D. 24	A-C	3					
50	78.2128.68	ANELLO ANTIESTRUSORE D. 26	A-C	3					
51	78.2129.68	ANELLO ANTIESTRUSORE D. 28	A-C	3					
52	78.2130.68	ANELLO ANTIESTRUSORE D. 30	A-C	3					
53	78.2131.60	BUSSOLA GUARNIZIONE D. 20	A-C	2					
54	78.2132.60	BUSSOLA GUARNIZIONE D. 22	A-C	2					
55	78.2133.60	BUSSOLA GUARNIZIONE D. 24	A-C	2					
56	78.2134.60	BUSSOLA GUARNIZIONE D. 26	A-C	2					
57	78.2135.60	BUSSOLA GUARNIZIONE D. 28	A-C	2					
58	78.2136.60	BUSSOLA GUARNIZIONE D. 30	A-C	2					



Sacche da riempire con grasso

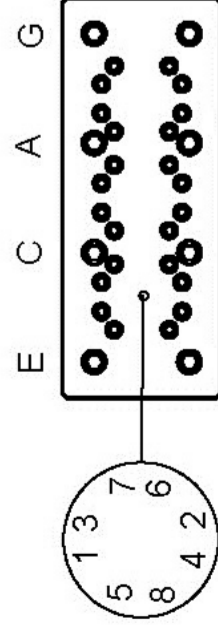
**** Lubrificare con grasso al silicone Tipo OKS 1110 attenendosi alle operazioni sotto indicate :
 a) Il diametro esterno deve risultare solo leggermente inumidito
 b) Sul diametro interno il grasso deve essere applicato prestando particolare cura al riempimento di tutte le sacche comprese tra i labbri di tenuta, come indicato in figura.

*** Lubrificare con grasso al silicone tipo OKS 1110. Il diametro esterno e il diametro interno devono risultare solo leggermente inumiditi .

** Lubrificare il gambo filettato con grasso al Bisolfuro di Molibdeno cod. 12001500

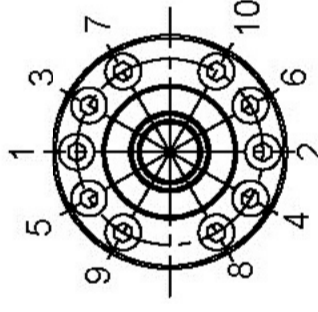
* Bloccare con LOCTITE 243

Serraggio viti testata e viti camice Pos.14 e Pos.13

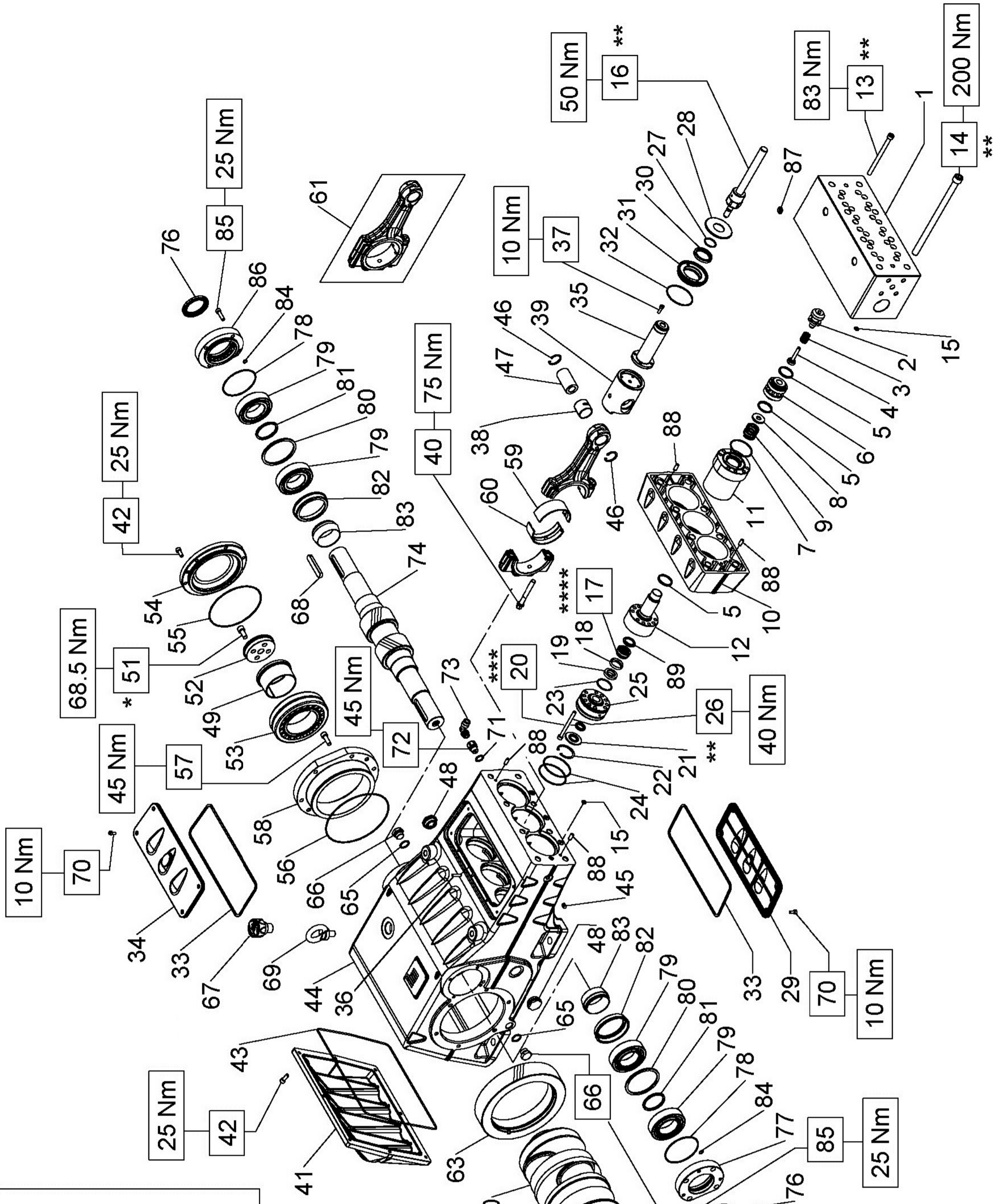


OPERAZIONE 1: Serraggio viti M16x280 (pos.14) in due fasi rispettando la sequenza indicata in figura : (A-B-C-D-E-F-G-H)
 1^a Fase = 120 Nm 2^a Fase = 200 Nm
 OPERAZIONE 2: Serraggio viti M10x140 (pos.13) in quattro fasi rispettando la sequenza indicata in figura : (1-2-3-4-5-6-7-8)
 1^a Fase = 40 Nm 2^a Fase = 65 Nm
 3^a Fase = 83 Nm 4^a Fase = 83 Nm

Serraggio viti supporto guarnizioni pos.26

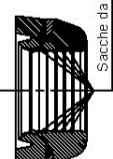


Serraggio viti M8x50 secondo la sequenza indicata (1-2-3-4-5-6-7-8-9-10) eseguita in un'unica fase alla coppia indicata



SKH

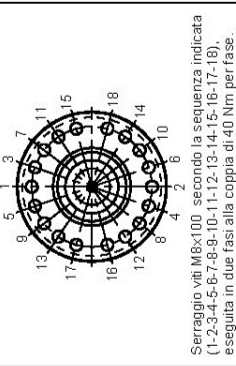
DIS. COD. 78.9506.00_0



Sacche da riempire con grasso.
 **** Lubrificare con grasso al silicone Tipo OKS 1110 attenendosi alle operazioni sotto indicate:
 a) Il diametro esterno deve risultare solo leggermente inumidito
 b) Sul diametro interno il grasso deve essere applicato prestando particolare cura al riempimento di tutte le sacche comprese tra i labirinti di tenuta, come indicato in figura.

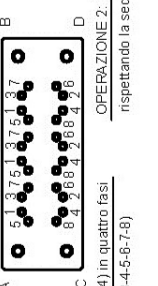
*** Lubrificare con grasso al silicone tipo OKS 1110. Il diametro esterno e il diametro interno devono risultare solo leggermente inumiditi.
 ** Lubrificare il gambino filettato con grasso al Bisolfuro di Molibdeno cod. 12001500
 * Bloccare con LOX-EAL 53-14 sigillaracordi Cod. 12.0062.00

Serraggio viti supporto guarnizioni pos.105



Serraggio viti M8x100 secondo la sequenza indicata (1-2-3-4-5-6-7-8-9-10-11-12-13-14-15-16-17-18), eseguita in due fasi alla coppia di 40 Nm per fase.

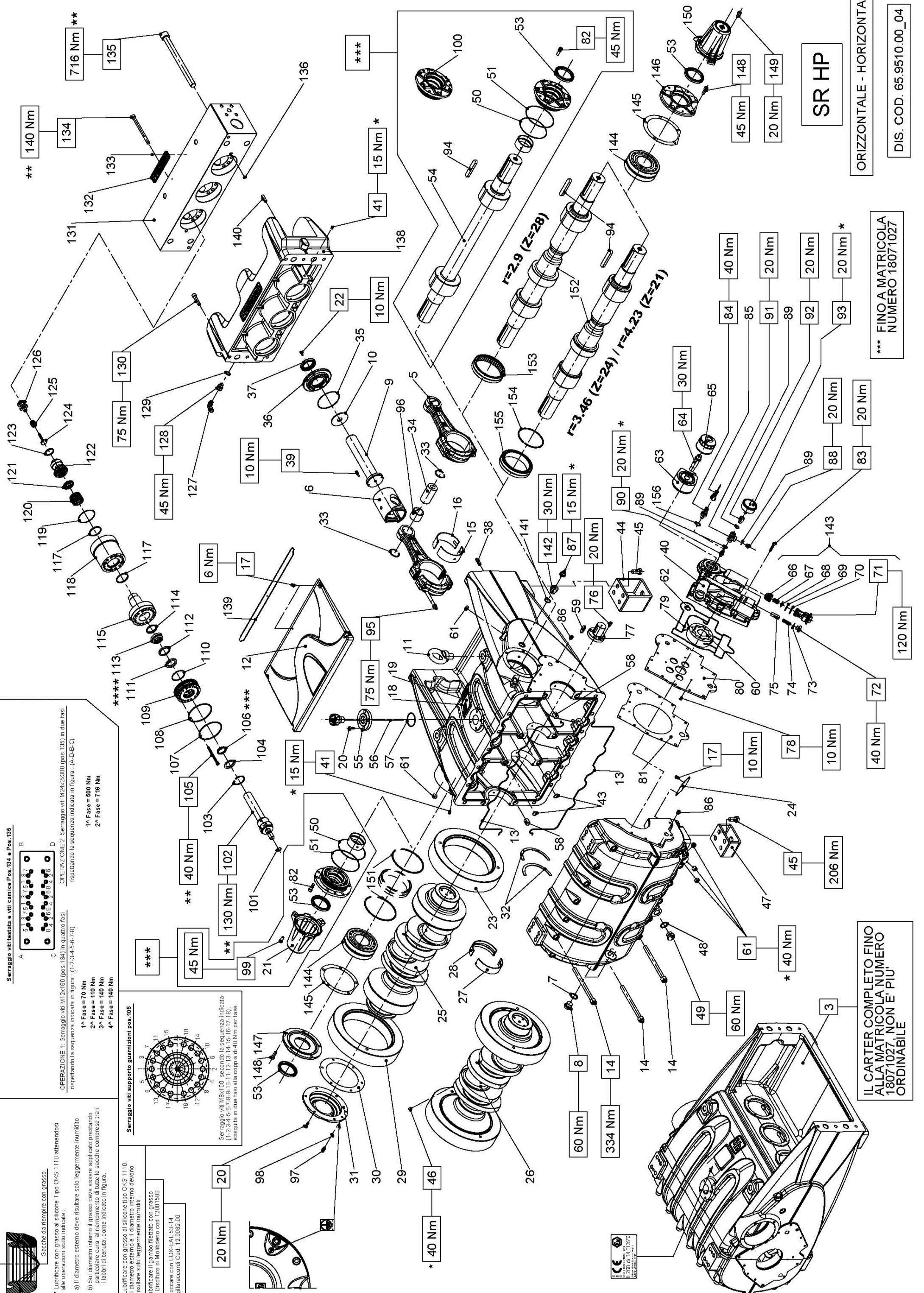
Serraggio viti testata e viti camice Pos.134 e Pos.135



OPERAZIONE 1: Serraggio viti M12x160 (pos.134) in quattro fasi rispettando la sequenza indicata in figura: (A-D-B-C)
 OPERAZIONE 2: Serraggio viti M24x300 (pos.135) in due fasi rispettando la sequenza indicata in figura: (A-D-B-C)

1° Fase = 70 Nm
 2° Fase = 110 Nm
 3° Fase = 140 Nm
 4° Fase = 140 Nm

1° Fase = 500 Nm
 2° Fase = 716 Nm



SR HP

ORIZZONTALE - HORIZONTAL

*** FINO A MATRICOLA NUMERO 18071027

IL CARTER COMPLETO FINO ALLA MATRICOLA NUMERO 18071027, NON E' PIU' ORDINABILE

DIS. COD. 65.9510.00_04

KIT RICAMBIO – SPARE KIT

	SR26 (D.26)	SR26 (*)	SR30 (D.30)	SR32 (D.32)	SR36 (D.36)	
A	Kit tenuta pompanti – Plunger packing kit	KIT 2440	KIT 2323	KIT 2324	KIT 2326	
B	Kit tenuta valvole – Valves kit	KIT 2327	KIT 2325	KIT 2335	KIT 2336	
C	Kit valvole aspiraz./mandata - Suction + outlet valves kit	KIT 2328	KIT 2329	KIT 2330	KIT 2331	
D	Kit tenuta complete - Complete seals kit	KIT 2441	KIT 2331	KIT 2332	KIT 2333	
E	Kit bronzine banco – Shaft bushing kit	KIT 2265 - 2266 (+0,25) - 2267 (+0,50)				
F	Kit bronzine bielle – Conrod bushing kit	KIT 2186 - 2187 (+0,25) - 2188 (+0,50)				

SR26 - SR30
SR32 - SR36

(*) - SOLO PER MATRICOLE : 15205013 - 16244030
16244031 - 17111036 - 17241005 - 17326003

POS	CODE CODICE	DESCRIPTION DESCRIZIONE	KIT	NR. PCS.	POS	CODE CODICE	DESCRIPTION DESCRIZIONE	KIT	NR. PCS.
3	65.0112.01	CARTER COMPLETO		1	44	65.2006.02	PIEDE ANTERIORE POMPA ORIZZONTALE		2
5	65.0306.01	BIELLA COMPLETA		3	45	99.5133.00	VITE M16x35 UNI 5739		16
6	79.0500.43	GUIDA PISTONE		3	46	99.4250.00	VITE M12x12 UNI 5923		2
		79.0502.43			47	65.2005.02	PIEDE POSTERIORE POMPA ORIZZONTALE		2
7	93.1980.00	ROSETTA DI TENUTA D. 3/4"		2	48	93.1980.00	ROSETTA DI TENUTA G 3/4"		1
8	98.2265.00	TAPPO G 3/4"x16		2	49	98.2265.00	TAPPO G 3/4"x16		1
9	65.0506.66	STELO GUIDA PISTONE		3	50	90.3926.50	OR D. 126.67x2.62 NBR 70SH 3500		2
10	65.2105.66	PARASPRUZZI		3	51	90.3805.00	OR D. 132.00x2.50 NBR 70SH	D	2
11	93.1080.00	GOLFARE M24 UNI 2947		2	53	90.1900.00	ANELLO RAD. D. 70.0x90.0x10.0	D	2
12	65.1508.53	COPERCHIO SUPERIORE CARTER		1	54	10.0811.55	PIGNONE Z28 R.2.900 - ELICOIDALE		1
	65.1511.76	COPERCHIO SUPERIORE CARTER - ATEX				10.0812.55	PIGNONE Z24 R.3.460 - ELICOIDALE		
13	65.2140.82	GUARNIZIONE D. 3.53x530.00	D	2		10.0813.55	PIGNONE Z21 R.4.230 - ELICOIDALE		
14	99.5224.00	VITE M16x200 UNI 5931		22	56	98.2340.70	TAPPO OLIO G 1"x358 CON ASTA		1
15	90.9324.00	SEMIBOCCOLA TESTA BIELLA +0,25 - INF.	F	F		98.2340.70	TAPPO OLIO G 1"x358 CON ASTA - ATEX		
16	90.9325.00	SEMIBOCCOLA TESTA BIELLA +0,50 - INF.	F	F	55	65.2112.54	SUPPORTO ASTA LIVELLO OLIO ORIZZONTALE		1
	90.9326.00	SEMIBOCCOLA TESTA BIELLA - INF.	F	F	57	90.3898.00	OR D. 56.82x2.62 NBR 70SH 3225	D	1
	90.9327.00	SEMIBOCCOLA TESTA BIELLA +0,25 - SUP.	F	F	58	79.2116.89	BUSSOLA CENTRAGGIO CARTER-SUPPORTO		4
	90.9328.00	SEMIBOCCOLA TESTA BIELLA - SUP.	F	F	59	91.4995.00	LINGUETTA 12.0x8.0x40.0 UNI 6604		1
17	99.1820.00	VITE M6x12 DIN 6921		9	60	79.2119.07	ASSIEME ROTORI POMPA OLIO H=35		6
18	91.5700.00	RIVETTO AUTOF. D. 2.5x5.0		4	61	98.2155.00	TAPPO CONICO M20x1.5 DIN 906		1
19	97.8268.00	TARGHETTA POMPA		1	62	90.3852.00	OR D. 22.22x2.62 NBR 70SH 130	D	1
20	99.3059.00	VITE M8x20 UNI 5931		10	63	65.2137.00	SCAMBIATORE ACQUA-OLIO		1
21	65.1509.20	COPERCHIO ESTREMITA' ALBERO		1	64	65.2138.64	RACCORDO SCAMBIATORE FILTRO OLIO		1
22	99.1853.00	VITE M6x16 UNI 5931		6	65	92.8990.00	FILTRO OLIO M20x1.5		1
23	10.0815.55	CORONA SX Z81 R.2.900 - ELICOIDALE		1	66	36.2009.51	GUIDA VALVOLA		4
	10.0817.55	CORONA SX Z83 R.3.460 - ELICOIDALE			67	94.7440.00	MOLLA Dm. 15.4x26.5		4
	10.0819.55	CORONA SX Z89 R.4.230 - ELICOIDALE			68	36.2010.76	VALVOLA SFERICA		4
24	65.2108.74	RETINA FILTRO OLIO		1	69	90.3865.00	OR D. 29.82x2.62 NBR 70SH 3118	D	4
25	65.0205.55	ALBERO A GOMITI C. 90		1	70	90.3873.00	OR D. 36.14x2.62 NBR 70SH 3143	D	4
26	65.0207.01	COMPRESSIVO ALBERO C. 90 R.2.900		1	71	79.2139.64	CARTUCCIA VALVOLA		4
	65.0208.01	COMPRESSIVO ALBERO C. 90 R.3.460			72	98.2137.80	TAPPO M18x11		1
	65.0209.01	COMPRESSIVO ALBERO C. 90 R.4.230			73	96.7410.00	RONDELLA D. 18.2x24.0x1.5		1
27	90.9350.00	SEMIBOCCOLA DI BANCO - INF.	E	E	74	94.7390.00	MOLLA Dm. 10.8x37.9		1
	90.9351.00	SEMIBOCCOLA DI BANCO +0,254 - INF.	E	E	75	79.2136.64	PISTONCINO VALVOLA SOVRAPRESSIONE		1
	90.9352.00	SEMIBOCCOLA DI BANCO +0,508 - INF.	E	E	76	99.3039.00	VITE M8x16 UNI 5931		4
28	90.9347.00	SEMIBOCCOLA DI BANCO - SUP.	E	E	77	79.2126.54	CODOLO COMANDO ROTORI POMPA OLIO		1
	90.9348.00	SEMIBOCCOLA DI BANCO +0,254 - SUP.	E	E	78	99.1851.00	VITE M6x16 UNI 5933		3
	90.9349.00	SEMIBOCCOLA DI BANCO +0,508 - SUP.	E	E	79	79.2127.47	GUARNIZIONE CORPO POMPA OLIO		1
29	10.0814.55	CORONA DX Z81 R.2.900 - ELICOIDALE		1	80	79.2128.74	PIASTRA POMPA OLIO	D	1
	10.0816.55	CORONA DX Z83 R.3.460 - ELICOIDALE			81	79.2129.84	GUARNIZIONE PIASTRA POMPA OLIO	D	1
	10.0818.55	CORONA DX Z89 R.4.230 - ELICOIDALE			82	99.3686.00	VITE M10x30 UNI 5931		12
30	65.2109.84	GUARNIZIONE COPERCHIO LATERALE	D	1	83	99.3116.00	VITE M8x40 UNI 5931		15
31	65.1506.20	COPERCHIO ALBERO A GOMITI		1	84	93.5105.00	TERMOSTATO T.105 N.C. 12V		1
32	90.9353.00	SEMIANELLO DI SPALLAMENTO	E	2		93.5106.00	TERMOSTATO T.105 N.C. 12V - ATEX		
33	90.0755.00	ANELLO D'ARRESTO J45		6	85	93.5515.00	CONNETTORE INTER. SPIA TEMPERATURA		1
34	97.7470.00	SPINOTTO D. 45x86	D	3	86	79.2135.89	BUSSOLA CENTRAGGIO POMPA OLIO		2
35	90.3920.00	OR D. 101.27x2.62 NBR 70SH 3400		3	87	93.5555.00	PRESSOSTATO 0.3 N.A. 12V		1
36	79.2100.22	COPERCHIO PARAOLIO GUIDA PISTONE		3		93.5556.00	PRESSOSTATO 0.3 N.A. 12V - ATEX		
37	90.1715.00	ANELLO RAD. D. 50.0x70.0x10.0/11.5	D	3	88	98.2042.50	TAPPO G 1/4"x9 TE17 ZINC		1
38	97.6300.00	SPINA D. 12.0x40.0		12	89	96.7230.00	RACCORDO M-M NPT 1/4" - G 1/4"		3
39	99.1897.00	VITE M6x25 UNI 5931		2	90	95.2560.00	RACCORDO A T F-F G 1/4"		1
40	79.2124.20	CORPO POMPA OLIO		1	91	96.3100.00	NIPPLO DI RIDUZIONE M-F G 1/4"		1
	65.2219.20	CORPO POMPA OLIO - ATEX			92	95.2566.00	MANOMETRO ATTACCO POSTERIORE 0-16 D. 63		1
41	98.1930.00	TAPPO CONICO M8.0x1.0		2	93	94.6070.00	LINGUETTA 18.0x11.0x100.0 UNI 6604		1
43	90.3845.00	OR D. 18.72x2.62 NBR 70SH 3075	D	4	94	91.5050.00			1

KIT RICAMBIO – SPARE KIT

SR26 - SR30
SR32 - SR36

(*) - SOLO PER MATRICOLE : 15205013 - 16244030
16244031 - 17111036 - 17241005 - 17326003

	SR26 (D.26)	SR26 (D.26) (*)	SR30 (D.30)	SR32 (D.32)	SR36 (D.36)	
A	Kit tenuta pompanti – Plunger packing kit	KIT 2440	KIT 2324	KIT 2325	KIT 2326	
B	Kit tenuta valvole – Valves kit	KIT 2327	KIT 2335	KIT 2336	KIT 2330	
C	Kit valvole aspiraz./mandata - Suction + outlet valves kit	KIT 2328	KIT 2329	KIT 2330	KIT 2334	
D	Kit tenuta complete - Complete seals kit	KIT 2441	KIT 2332	KIT 2333	KIT 2334	
E	Kit bronzine banco – Shaft bushing kit	KIT 2265 - 2266 (+0,25) - 2267 (+0,50)				
F	Kit bronzine bielle – Conrod bushing kit	KIT 2186 - 2187 (+0,25) - 2188 (+0,50)				

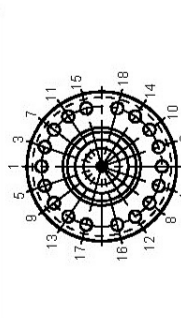
POS	CODE CODICE	DESCRIPTIONE	KIT	NR. PCS.	POS	CODE CODICE	DESCRIPTIONE	KIT	NR. PCS.
95	99.4410.00	VITE SERRAGGIO BIELLA		6	117	93.1987.60	GUARNIZIONE D. 40.00x45.00x3.95 - SR26		6
96	90.9185.00	BOCCOLA PIEDE BIELLA		3		93.1989.50	GUARNIZIONE D. 46.00x51.00x3.95 - SR30 SR32	A-B-C-D	
97	99.3019.00	VITE M8x10 UNI 5931 - ATEX		1		93.1998.00	GUARNIZIONE D. 52.00x57.00x3.95 - SR36	A-B-C-D	
98	96.7017.50	ROSETTA D. 8.4x15.0x0.8 - ATEX		1	118	65.0610.56	CAMICIA PISTONE D. 26		3
99	99.3652.00	VITE M10x20 UNI 5931		2		65.0611.56	CAMICIA PISTONE D. 30-32		
100	65.7005.01	COPERCIO PIGNONE PTO COMPLETO		3		65.0612.56	CAMICIA PISTONE D. 36		
101	90.3596.00	OR D. 18.77x1.78 NBR 70SH 2075	D	3	119	90.3914.50	OR D. 75.87x2.62 NBR 70SH 3300	A-B-C-D	3
		PISTONE COMPLETO D. 26				94.7670.00	MOLLA Dm. 36.0x51.7 INOX - SR26	C	
102		PISTONE COMPLETO D. 30		3	120	94.7708.00	MOLLA Dm. 41.5x51.2 INOX - SR30 SR32	C	3
		PISTONE COMPLETO D. 32				94.7723.00	MOLLA Dm. 47.2x61.2 INOX - SR36	C	
103		PISTONE COMPLETO D. 36		3	121	36.2145.56	VALVOLA PIANA D.26	C	3
		ANELLO D'ARRESTO J48 UNI 7437 - SR26-30-32				36.2146.56	VALVOLA PIANA D.30-32	C	
		ANELLO D'ARRESTO J52 UNI 7437 - SR36				36.2147.56	VALVOLA PIANA D.36	C	
104		ANELLO PER TENUTA D. 26		3	122	36.2143.56	SEDE VALVOLA D. 26	C	3
		ANELLO PER TENUTA D. 30				36.2142.56	SEDE VALVOLA D. 30-32	C	
		ANELLO PER TENUTA D. 32				36.2144.56	SEDE VALVOLA D. 36	C	
105	99.3261.00	VITE M8x100 UNI 5931		54	123	93.1987.30	GUARNIZIONE D. 36.00x41.00x3.95	B-C-D	3
		ANELLO TEN. ALT. D. 26.0x34.0x8.0 LP	A-D		124	36.2083.56	VALVOLA D. 20-22-24 - SR26 SR30 SR32	C	3
106		ANELLO TEN. ALT. D. 30.0x38.0x6.0 LP	A-D	3	125	36.2084.56	VALVOLA D. 26-28-30 - SR36	C	3
		ANELLO TEN. ALT. D. 32.0x40.0x6.0 LP	A-D			94.7476.00	MOLLA Dm. 18.0x35.0 INOX - SR26 SR30 SR32	C	
		ANELLO TEN. ALT. D. 36.0x44.0x6.0 LP	A-D			94.7489.00	MOLLA Dm. 18.9x35.0 INOX - SR36	C	
107	90.4146.00	OR D. 104.37x3.53 NBR 70SH 4412	A-D	3	126	36.2141.60	GUIDA VALVOLA	C	3
108	90.4147.00	OR D. 107.50x3.53 NBR 70SH 4425	A-D	3	127	96.4164.00	RACCORDO A 90° G 3/8" - D. 12 GIREVOLE		1
		SUPPORTO GUARNIZIONE D. 26 LP			128	76.2145.66	RACCORDO STROZZATO - D. 3/8" M - 3/8" F		1
		SUPPORTO GUARNIZIONE D. 26 LP (*)			129	96.7380.00	ROSETTA D. 17.5x23.0x1.5		1
109		SUPPORTO GUARNIZIONE D. 30 LP		3	130	99.4335.00	VITE M12x50 5931		4
		SUPPORTO GUARNIZIONE D. 32 LP			131	65.1207.56	TESTATA POMPA		1
		SUPPORTO GUARNIZIONE D. 36 LP			132	97.8276.00	MARCHIO PRATISSOLI		1
110		OR D. 53.65x2.62 NBR 70SH 3212 - SR26 SR30 SR32	A-D	3	133	91.5703.00	RIVETTO AUTOFILETTANTE D. 2.5x8.0		2
		OR D. 58.42x2.62 NBR 70SH 3231 - SR36	A-D		134	99.4490.00	VITE M12x160 UNI 5931		24
		BUSSOLA GUARNIZIONE D. 26	A-D		135	99.5371.00	VITE M24x2300 UNI 5931		4
111		BUSSOLA GUARNIZIONE D. 26 (*)	A-D	3	136	90.3821.01	OR D. 9.19x2.62 NBR 90SH 3037	A-D	2
		BUSSOLA GUARNIZIONE D. 30	A-D		138	65.2147.13	DISTANZIALE TESTATA		1
		BUSSOLA GUARNIZIONE D. 32	A-D		139	65.2185.76	SUPPORTO COPERCIO SUPERIORE CARTER		1
		BUSSOLA GUARNIZIONE D. 36	A-D		140	97.6300.00	SPINA D. 12.0x40.0 UNI 6364		2
112		ANELLO ANTISTRUSORE D. 26	A-D	3	141	96.7563.00	ROSETTA D. 22.3x28.0x1.5		1
		ANELLO ANTISTRUSORE D. 26 (*)	A-D		142	95.2729.00	NIPPLIO M-F M22x1.5 / M10x1		1
		ANELLO ANTISTRUSORE D. 30	A-D		143	36.7258.01	GR. VALVOLA ASPIRAZIONE / MANDATA POMPA OLIO		4
		ANELLO ANTISTRUSORE D. 32	A-D		144	91.8760.00	CUSCINETTO A RULLI		2
		ANELLO ANTISTRUSORE D. 36	A-D		145	65.2217.84	GUARNIZIONE COPERCIO PIGNONE		2
113		ANELLO TEN. ALT. D. 26.0x36.0x12.5 HP	A-D	3	146	65.1515.13	COPERCIO PIGNONE PTO SX		1
		ANELLO TEN. ALT. D. 26.0x40.0x16.5 HP (*)	A-D		147	65.1516.13	COPERCIO PIGNONE PTO DX		1
		ANELLO TEN. ALT. D. 30.0x46.0x17.8 HP	A-D		148	99.3668.00	VITE M10x25 UNI 5931		10
		ANELLO TEN. ALT. D. 32.0x46.0x16.4 HP	A-D		149	99.3045.00	VITE M8x18 UNI 5931		3
		ANELLO TEN. ALT. D. 36.0x52.0x18.4 HP	A-D		150	65.1514.20	COPERCIO ESTREMITA' ALBERO		1
114		ANELLO DI TESTA D. 26	A-D	3	151	90.1020.00	ANELLO D'ARRESTO SB150		2
		ANELLO DI TESTA D. 26 (*)	A-D			10.0873.55	PIGNONE Z28 R. 2.900 - ELICOIDALE		1
		ANELLO DI TESTA D. 30	A-D			10.0874.55	PIGNONE Z24 R. 3.460 - ELICOIDALE		
		ANELLO DI TESTA D. 32	A-D			10.0875.55	PIGNONE Z21 R. 4.230 - ELICOIDALE		
		ANELLO DI TESTA D. 36	A-D		153	91.8895.00	CUSCINETTO A RULLI		1
115		SUPPORTO GUARNIZIONE D. 26 HP		3	154	90.1012.00	ANELLO D'ARRESTO SW120		1
		SUPPORTO GUARNIZIONE D. 26 HP (*)			155	91.8875.00	CUSCINETTO A RULLI		1
		SUPPORTO GUARNIZIONE D. 30-32 HP			156	96.7380.00	ROSETTA D. 17.4x23.0x1.5 - ATEX		1
		SUPPORTO GUARNIZIONE D. 36 HP							



Sacche da riempire con grasso.
 Lubrificare con grasso al silicone Tipo OKS 1110 attenendosi alle operazioni sotto indicate:
 a) Il diametro esterno deve risultare solo leggermente inumidito
 b) Sul diametro interno il grasso deve essere applicato prestando particolare cura al riempimento di tutte le sacche comprese tra i labbri di tenuta, come indicato in figura.

*** Lubrificare con grasso al silicone tipo OKS 1110. Il diametro esterno e il diametro interno devono risultare solo leggermente inumiditi.
 **** Lubrificare il gambo filettato con grasso al Bisolfuro di Molibdeno cod.120015000
 * Bloccare con LOX-EAL 53-14 sigillaraccordi Cod. 12.0062.00

Serraggio viti supporto guarnizioni pos.106



Serraggio viti MBX-100 secondo la sequenza indicata (1-2-3-4-5-6-7-8-9-10-11-12-13-14-15-16-17-18), eseguita in due fasi alla coppia di 40 Nm per fase.

Serraggio viti testata e viti camice Pos.135 e Pos.136



OPERAZIONE 1: Serraggio viti M12x160 (pos. 135) in quattro fasi rispettando la sequenza indicata in figura. (1-2-3-4-5-6-7-8)
 OPERAZIONE 2: Serraggio viti M24x300 (pos.136) in due fasi rispettando la sequenza indicata in figura. (A-D-B-C)

Serraggio viti supporto guarnizioni pos.107

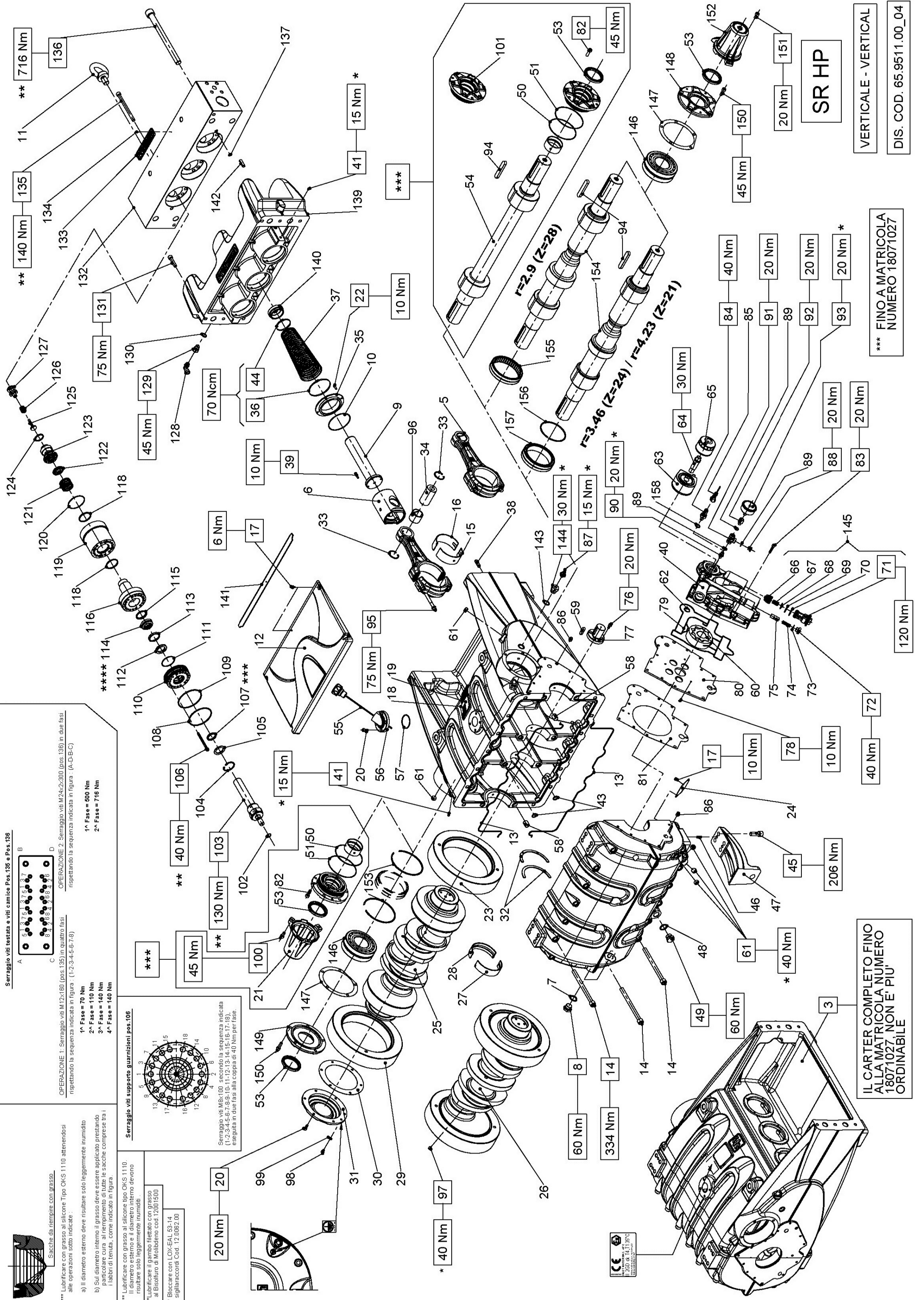


Serraggio viti M12x160 (pos. 107) in quattro fasi rispettando la sequenza indicata in figura. (1-2-3-4-5-6-7-8)

Serraggio viti testata e viti camice Pos.135 e Pos.136



OPERAZIONE 1: Serraggio viti M12x160 (pos. 135) in quattro fasi rispettando la sequenza indicata in figura. (1-2-3-4-5-6-7-8)
 OPERAZIONE 2: Serraggio viti M24x300 (pos.136) in due fasi rispettando la sequenza indicata in figura. (A-D-B-C)



SR HP

VERTICALE - VERTICAL
 DIS. COD. 65.9511.00_04

*** FINO A MATRICOLA NUMERO 18071027

IL CARTER COMPLETO FINO ALLA MATRICOLA NUMERO 18071027, NON E' PIU' ORDINABILE

KIT RICAMBIO – SPARE KIT

A	Kit tenuta pompanti – Plunger packing kit	SR26 (D.26)	SR26 (D.26)	SR30 (D.30)	SR32 (D.32)	SR36 (D.36)
B	Kit tenuta valvole – Valves kit	KIT 2440	KIT 2323	KIT 2324	KIT 2325	KIT 2326
C	Kit valvole aspiraz./mandata - Suction + outlet valves kit	KIT 2327		KIT 2335		KIT 2336
D	Kit tenuta complete - Complete seals kit	KIT 2328		KIT 2329		KIT 2330
E	Kit bronzine banco – Shaft bushing kit	KIT 2441	KIT 2331	KIT 2332	KIT 2333	KIT 2334
F	Kit bronzine bielle – Controd bushing kit		KIT 2265 - 2266 (+0,25) - 2267 (+0,50)			
			KIT 2186 - 2187 (+0,25) - 2188 (+0,50)			

SR26 - SR30
SR32 - SR36

(*) - SOLO PER MATRICOLE : 15205013 - 16244030
16244031 - 17111036 - 17241005 - 17326003

POS	CODE CODICE	DESCRIPTIONE DESCRIZIONE	KIT	NR. PCS.	POS	CODE CODICE	DESCRIPTIONE DESCRIZIONE	KIT	NR. PCS.
3	65.0112.01	CARTER COMPLETO		1	44	92.8100.00	FASCETTA D3 58-69		3
5	65.0306.01	BIELLA COMPLETA		3	45	99.5142.00	VITE M16x45 5931		16
6	79.0500.43	GUIDA PISTONE		3	46	97.6230.00	SPINA CILINDRICA D. 10.0x24.0		8
	79.0502.43	GUIDA PISTONE +1.0			47	65.2007.13	PIEDE POSTERIORE POMPA VERTICALE		4
7	93.1980.00	ROSETTA DI TENUTA D. 3/4"		2	48	93.1980.00	ROSETTA DI TENUTA G 3/4"		1
8	98.2265.00	TAPPO G 3/4"x16		2	49	98.2265.00	TAPPO G 3/4"x16		1
9	65.0506.66	STELO GUIDA PISTONE		3	50	90.3926.50	OR D. 126.67x2.62 NBR 70SH 3500	D	2
10	90.3920.00	OR D. 101.27x2.62 NBR 70SH 3400	D	3	51	90.3805.00	OR D. 132.00x2.50 NBR 70SH	D	2
11	93.1080.00	GOLFARE M24 UNI 2947		2	53	90.1900.00	ANELLO RAD. D. 70.0x90.0x10.0	D	2
12	65.1508.53	COPECCHIO SUPERIORE CARTER		1		10.0811.55	PIGNONE Z28 R.2.900 - ELICOIDALE		1
	65.1511.76	COPECCHIO SUPERIORE CARTER - ATEX			54	10.0812.55	PIGNONE Z24 R.3.460 - ELICOIDALE		1
13	65.2140.82	GUARNIZIONE D. 3.53x530.00	D	22		10.0813.55	PIGNONE Z21 R.4.230 - ELICOIDALE		1
14	99.5272.00	VITE M16x200 UNI 5931		3	55	98.2339.50	TAPPO OLIO G 1"x246 CON ASTA		1
15	90.9323.00	SEMIBOCCOLA TESTA BIELLA - INF.	F			98.2340.20	TAPPO OLIO G 1"x246 CON ASTA - ATEX		1
	90.9324.00	SEMIBOCCOLA TESTA BIELLA +0.25 - INF.	F		56	65.2111.20	SUPPORTO ASTA LIVELLO OLIO - VERTICALE		1
	90.9325.00	SEMIBOCCOLA TESTA BIELLA +0.50 - INF.	F		57	90.3898.00	OR D. 56.82x2.62 NBR 70SH 3225	D	1
16	90.9320.00	SEMIBOCCOLA TESTA BIELLA - SUP.	F		58	79.2116.89	BUSSOLA CENTRAGGIO CARTER-SUPPORTO		4
	90.9321.00	SEMIBOCCOLA TESTA BIELLA +0.25 - SUP.	F	3	59	91.4995.00	LINGUETTA 12.0x8.0x40.0 UNI 6604		1
	90.9322.00	SEMIBOCCOLA TESTA BIELLA +0.50 - SUP.	F		60	79.2119.07	ASSIEME ROTORI POMPA OLIO H=35		1
17	99.1820.00	VITE M6x12 DIN 6921		9	61	98.2155.00	TAPPO CONICO M20x1.5 DIN 906		6
18	91.5700.00	RIVETTO AUTOF. D. 2.5x5.0		4	62	90.3852.00	OR D. 22.22x2.62 NBR 70SH 130	D	1
19	97.8268.00	TARGHETTA POMPA		1	63	65.2137.00	SCAMBIATORE ACQUA-OLIO		1
20	99.3059.00	VITE M8x20 UNI 5931		10	64	65.2138.64	RACCORDO SCAMBIATORE FILTRO OLIO		1
21	65.1509.20	COPECCHIO ESTREMITA' ALBERO		1	65	92.8990.00	FILTRO OLIO M20x1.5		1
22	99.1853.00	VITE M6x16 UNI 5931		12	66	36.2009.51	GUIDA VALVOLA		4
	10.0815.55	CORONA SX Z81 R.2.900 - ELICOIDALE			67	94.7440.00	MOLLA Dm. 15.4x26.5		4
23	10.0817.55	CORONA SX Z83 R.3.460 - ELICOIDALE		1	68	36.2010.76	VALVOLA SFERICA		4
	10.0819.55	CORONA SX Z89 R.4.230 - ELICOIDALE			69	90.3865.00	OR D. 29.82x2.62 NBR 70SH 3118	D	4
24	65.2108.74	RETINA FILTRO OLIO		1	70	90.3873.00	OR D. 36.14x2.62 NBR 70SH 3143	D	4
25	65.0205.55	ALBERO A GOMITI C. 90		1	71	79.2139.64	CARTUCCIA VALVOLA		4
	65.0207.01	COMPLESSIVO ALBERO C. 90 R.2.900			72	98.2137.80	TAPPO M18x11		1
26	65.0208.01	COMPLESSIVO ALBERO C. 90 R.3.460		1	73	96.7410.00	RON DELLA D. 18.2x24.0x1.5		1
	65.0209.01	COMPLESSIVO ALBERO C. 90 R.4.230			74	94.7390.00	MOLLA Dm. 10.8x37.9		1
27	90.9330.00	SEMIBOCCOLA DI BANCO - INF.	E	4	75	79.2136.64	PISTONCINO VALVOLA SOVRAPRESSIONE		1
	90.9331.00	SEMIBOCCOLA DI BANCO +0.254 - INF.	E		76	99.3039.00	VITE M8x16 UNI 5931		4
	90.9332.00	SEMIBOCCOLA DI BANCO +0.508 - INF.	E		77	79.2126.54	CODOLO COMANDO ROTORI POMPA OLIO		1
28	90.9347.00	SEMIBOCCOLA DI BANCO - SUP.	E	4	78	99.1851.00	VITE M06x16 UNI 5933		3
	90.9348.00	SEMIBOCCOLA DI BANCO +0.254 - SUP.	E		79	79.2127.47	GUARNIZIONE CORPO POMPA OLIO	D	1
	90.9349.00	SEMIBOCCOLA DI BANCO +0.508 - SUP.	E		80	79.2128.74	PIASTRA POMPA OLIO	D	1
29	10.0814.55	CORONA DX Z81 R.2.900 - ELICOIDALE		1	81	79.2129.84	GUARNIZIONE PIASTRA POMPA OLIO		1
	10.0816.55	CORONA DX Z83 R.3.460 - ELICOIDALE			82	99.3686.00	VITE M10x30 UNI 5931		12
	10.0818.55	CORONA DX Z89 R.4.230 - ELICOIDALE			83	99.3116.00	VITE M8x40 UNI 5931		15
30	65.2109.84	GUARNIZIONE COPECCHIO LATERALE	D	1		93.5105.00	TERMOSTATO T.105 N.C. 12V		1
31	65.1506.20	COPECCHIO ALBERO A GOMITI	E	2	84	93.5106.00	TERMOSTATO T.105 N.C. 12V - ATEX		1
32	90.9353.00	SEMIANELLO DI SPALLAMENTO		6	85	93.5515.00	CONNETTORE INTER. SPIA TEMPERATURA		1
33	90.0755.00	ANELLO D'ARRESTO J45		3	86	79.2135.89	BUSSOLA CENTRAGGIO POMPA OLIO		2
34	97.7470.00	SPINOTTO D. 45x86		3		93.5555.00	PRESSOSTATO 0.3 N.A. 12V		1
35	65.2107.66	FLANGIA PER SOFFIETTO		3	87	93.5556.00	PRESSOSTATO 0.3 N.A. 12V - ATEX		1
36	92.8110.00	FASCETTA D. 98-109		3	88	98.2042.50	TAPPO G 1/4"x9 TE17 ZINC.		1
	65.2110.47	SOFFIETTO	D	3	89	96.7230.00	ROSETTA D. 13.5x19.0x1.5		3
37	65.2218.47	SOFFIETTO - ATEX			90	95.2560.00	RACCORDO M-M NPT 1/4" - G 1/4"		1
38	97.6300.00	SPINA D. 12.0x40.0		2	91	96.3100.00	RACCORDO A T F-F G 1/4"		1
39	99.1897.00	VITE M6x25 UNI 5931		12	92	95.2566.00	NIPPOLO DI RIDUZIONE M-F G 1/4"		1
40	79.2124.20	CORPO POMPA OLIO		1	93	94.6070.00	MANOMETRO ATTACCO POSTERIORE 0-16 D. 63		1
	65.2219.20	CORPO POMPA OLIO - ATEX			94	91.5050.00	LINGUETTA 18.0x11.0x100.0 UNI 6604		1
41	96.1930.00	TAPPO CONICO M08x1		4	95	99.4410.00	VITE SERRAGGIO BIELLA		6
43	90.3845.00	OR D. 18.72x2.62 NBR 70SH 3075	D	4					

KIT RICAMBIO – SPARE KIT

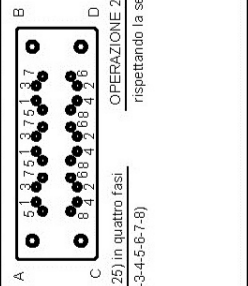
	SR26 (D.26)	SR26 (D.26) (*)	SR30 (D.30)	SR32 (D.32)	SR36 (D.36)	
A	Kit tenuta pompanti – Plunger packing kit	KIT 2440	KIT 2323	KIT 2324	KIT 2326	
B	Kit tenuta valvole – Valves kit	KIT 2327	KIT 2325	KIT 2335	KIT 2336	
C	Kit valvole aspiraz./mandata - Suction + outlet valves kit	KIT 2328	KIT 2329	KIT 2339	KIT 2330	
D	Kit tenuta complete - Complete seals kit	KIT 2441	KIT 2331	KIT 2333	KIT 2334	
E	Kit bronzine banco – Shaft bushing kit	KIT 2265 - 2266 (+0,25) - 2267 (+0,50)				
F	Kit bronzine bielle – Conrod bushing kit	KIT 2186 - 2187 (+0,25) - 2188 (+0,50)				

**SR26 - SR30
SR32 - SR36**

(*) - SOLO PER MATRICOLE : 15205013 - 16244030
16244031 - 17111036 - 17241005 - 17326003

POS	CODE CODICE	DESCRIPTION DESCRIZIONE	KIT	NR. PCS.	POS	CODE CODICE	DESCRIPTION DESCRIZIONE	KIT	NR. PCS.
96	90.9185.00	BOCCOLA PIEDE BIELLA		3	118	93.1987.60	GUARNIZIONE D. 40.00x45.00x3.95 - SR26	A-B-C-D	6
97	99.4250.00	VITE M12x12 5923		2		93.1989.50	GUARNIZIONE D. 46.00x51.00x3.95 - SR30 SR32	A-B-C-D	
98	99.3019.00	VITE M8x10 5931 - ATEX		1		93.1998.00	GUARNIZIONE D. 52.00x57.00x3.95 - SR36	A-B-C-D	
99	96.7017.50	ROSETTA D. 8.4x15.0x0.8 - ATEX		1		65.0610.56	CAMICIA PISTONE D. 26		3
100	99.3652.00	VITE M10x20 5931		3	119	65.0611.56	CAMICIA PISTONE D. 30-32		
101	65.7005.01	COPERCHIO PIGNONE PTO COMPLETO		2		65.0612.56	CAMICIA PISTONE D. 36		
102	90.3596.00	OR D. 18.77x1.78 NBR 70SH 2075	D	3	120	90.3914.50	OR D. 75.87x2.62 NBR 70SH 3300	A-B-C-D	3
103	65.0416.01	PISTONE COMPLETO D. 26		3		94.7670.00	MOLLA Dm. 36.00x51.7 INOX - SR26	C	
	65.0417.01	PISTONE COMPLETO D. 30			121	94.7708.00	MOLLA Dm. 41.5x51.2 INOX - SR30 SR32	C	3
	65.0418.01	PISTONE COMPLETO D. 32				94.7723.00	MOLLA Dm. 47.2x61.2 INOX - SR36	C	
	65.0419.01	PISTONE COMPLETO D. 36				36.2145.56	VALVOLA PIANA D.26	C	3
104	90.0780.00	ANELLO D'ARRESTO I48 UNI 7437 - SR26-30-32		3	122	36.2146.56	VALVOLA PIANA D.30-32	C	
	90.0796.00	ANELLO D'ARRESTO I52 UNI 7437 - SR36				36.2147.56	VALVOLA PIANA D.36	C	
105	78.2116.56	ANELLO PER TENUTA D. 26		3		36.2143.56	SEDE VALVOLA D. 26	C	
	78.2118.56	ANELLO PER TENUTA D. 30			123	36.2142.56	SEDE VALVOLA D. 30-32	C	3
	65.2170.56	ANELLO PER TENUTA D. 32				36.2144.56	SEDE VALVOLA D. 36	C	
	65.2171.56	ANELLO PER TENUTA D. 36			124	93.1987.30	GUARNIZIONE D. 36.00x41.00x3.95	B-C-D	3
106	99.3261.00	VITE M8x100 5931		54	125	36.2083.56	VALVOLA D. 20-22-24 - SR26 SR30 SR32	C	3
	90.2749.20	ANELLO TEN. ALT. D. 26.0x34.0x8.0 LP	A-D			36.2084.56	VALVOLA D. 26-28-30 - SR36	C	
	90.2763.00	ANELLO TEN. ALT. D. 30.0x38.0x6.0 LP	A-D		126	94.7476.00	MOLLA Dm. 18.00x35.0 INOX - SR26 SR30 SR32	C	3
	90.2781.00	ANELLO TEN. ALT. D. 32.0x40.0x6.0 LP	A-D			94.7489.00	MOLLA Dm. 18.9x35.0 INOX - SR36	C	
	90.2801.00	ANELLO TEN. ALT. D. 36.0x44.0x6.0 LP	A-D		127	36.2141.60	GUIDA VALVOLA	C	3
108	90.4146.00	OR D. 104.37x3.53 NBR 70SH 4412	A-D	3	128	96.4164.00	RACCORDO A 90° G 3/8" - D. 12 GIREVOLE		1
109	90.4147.00	OR D. 107.50x3.53 NBR 70SH 4425	A-D	3	129	78.2145.66	RACCORDO STROZZATO - D. 3/8" M - 3/8" F		1
	65.2227.56	SUPPORTO GUARNIZIONE D. 26 LP			130	96.7380.00	ROSETTA D. 17.5x23.0x1.5		1
	65.2166.56	SUPPORTO GUARNIZIONE D. 26 LP (*)			131	99.4335.00	VITE M12x50 5931		4
110	65.2167.56	SUPPORTO GUARNIZIONE D. 30 LP		3	132	65.1207.56	TESTATA POMPA		1
	65.2168.56	SUPPORTO GUARNIZIONE D. 32 LP			133	97.8276.00	MARCHIO PRATISSOLI		1
	65.2169.56	SUPPORTO GUARNIZIONE D. 36 LP			134	91.5703.00	RIVETTO AUTOFILETTANTE D. 2.5x8.0		2
111	90.3893.00	OR D. 53.65x2.62 NBR 70SH 3212 - SR26 SR30 SR32	A-D	3	135	99.4490.00	VITE M12x160 UNI 5931		24
	90.3900.00	OR D. 58.42x2.62 NBR 70SH 3231 - SR36	A-D		136	99.5371.00	VITE M24x2x300 UNI 5931		4
	65.2226.60	BUSSOLA GUARNIZIONE D. 26	A-D		137	90.3821.01	OR D. 9.19x2.62 NBR 90SH 3037		2
	65.2160.60	BUSSOLA GUARNIZIONE D. 26 (*)	A-D		139	65.2147.13	DISTANZIALE TESTATA	A-D	1
112	78.2136.60	BUSSOLA GUARNIZIONE D. 30	A-D	3	140	65.2106.66	PARASPRUZZI PER SOFFIETTO		1
	65.2161.60	BUSSOLA GUARNIZIONE D. 32	A-D		141	65.2185.76	SUPPORTO COPERCHIO SUPERIORE CARTER		3
	65.2162.60	BUSSOLA GUARNIZIONE D. 36	A-D		142	97.6300.00	SPINA D. 12.0x40.0 UNI 6364		1
	65.2225.68	ANELLO ANTISTRUSORE D. 26	A-D		143	96.7563.00	ROSETTA D. 22.3x28.0x1.5		2
	65.2157.68	ANELLO ANTISTRUSORE D. 26 (*)	A-D		144	95.2729.00	NIPPLLO M-F M22x1.5 / M10x1		1
113	78.2130.68	ANELLO ANTISTRUSORE D. 30	A-D	3	145	36.7258.01	GR. VALVOLA ASPIRAZIONE / MANDATA POMPA OLIO		4
	65.2158.68	ANELLO ANTISTRUSORE D. 32	A-D		146	91.8760.00	CUSCINETTO A RULLI		2
	65.2159.68	ANELLO ANTISTRUSORE D. 36	A-D		147	65.2217.84	GUARNIZIONE COPERCHIO PIGNONE		2
	90.2749.70	ANELLO TEN. ALT. D. 26.0x36.0x12.5 HP	A-D		148	65.1515.13	COPERCHIO PIGNONE PTO SX		1
	90.2749.30	ANELLO TEN. ALT. D. 26.0x40.0x16.5 HP (*)	A-D		149	65.1516.13	COPERCHIO PIGNONE PTO DX		1
114	90.2778.00	ANELLO TEN. ALT. D. 30.0x46.0x17.8 HP	A-D	3	150	99.3668.00	VITE M10x25 UNI 5931		10
	90.2789.00	ANELLO TEN. ALT. D. 32.0x46.0x16.4 HP	A-D		151	99.3045.00	VITE M8x18 UNI 5931		3
	90.2825.00	ANELLO TEN. ALT. D. 36.0x52.0x18.4 HP	A-D		152	65.1514.20	COPERCHIO ESTREMITA' ALBERO		1
	65.1014.66	ANELLO DI TESTA D. 26			153	90.1020.00	ANELLO D'ARRESTO SB150		2
	65.1010.66	ANELLO DI TESTA D. 26 (*)				10.0873.55	PIGNONE Z28 R. 2.900 - ELICOIDALE		1
115	65.1011.66	ANELLO DI TESTA D. 30		3	154	10.0874.55	PIGNONE Z24 R. 3.460 - ELICOIDALE		
	65.1012.66	ANELLO DI TESTA D. 32				10.0875.55	PIGNONE Z21 R. 4.230 - ELICOIDALE		
	65.1013.66	ANELLO DI TESTA D. 36			155	91.8895.00	CUSCINETTO A RULLI		1
	65.2224.56	SUPPORTO GUARNIZIONE D. 26 HP			156	90.1012.00	ANELLO D'ARRESTO SW120		1
116	65.2211.56	SUPPORTO GUARNIZIONE D. 26 HP (*)			157	91.8875.00	CUSCINETTO A RULLI		1
	65.2212.56	SUPPORTO GUARNIZIONE D. 30-32 HP		3	158	96.7380.00	ROSETTA D. 17.4x23.0x1.5 - ATEX		1
	65.2213.56	SUPPORTO GUARNIZIONE D. 36 HP							

Serraggio viti testata e viti camicie Pos.125 e Pos.126

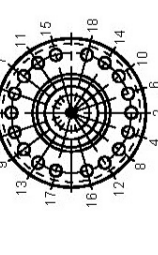


OPERAZIONE 1 - Serraggio viti M12x180 (pos.125) in quattro fasi rispettando la sequenza indicata in figura: (1-2-3-4-5-6-7-8)

OPERAZIONE 2 - Serraggio viti M24x2300 (pos.126) in due fasi rispettando la sequenza indicata in figura: (A-D-B-C)

1° Fase = 70 Nm
2° Fase = 110 Nm
3° Fase = 140 Nm
4° Fase = 140 Nm

Serraggio viti supporto guarnizioni pos.96



Serraggio viti M8x100, secondo la sequenza indicata (1-2-3-4-5-6-7-8-9-10-11-12-13-14-15-16-17-18).
Eseguita in due fasi alla coppia di 40 Nm per fase.

Sacche da riempire con grasso.

**** Lubrificare con grasso al silicone Tipo OKS 1110 attenendosi alle operazioni sotto indicate:

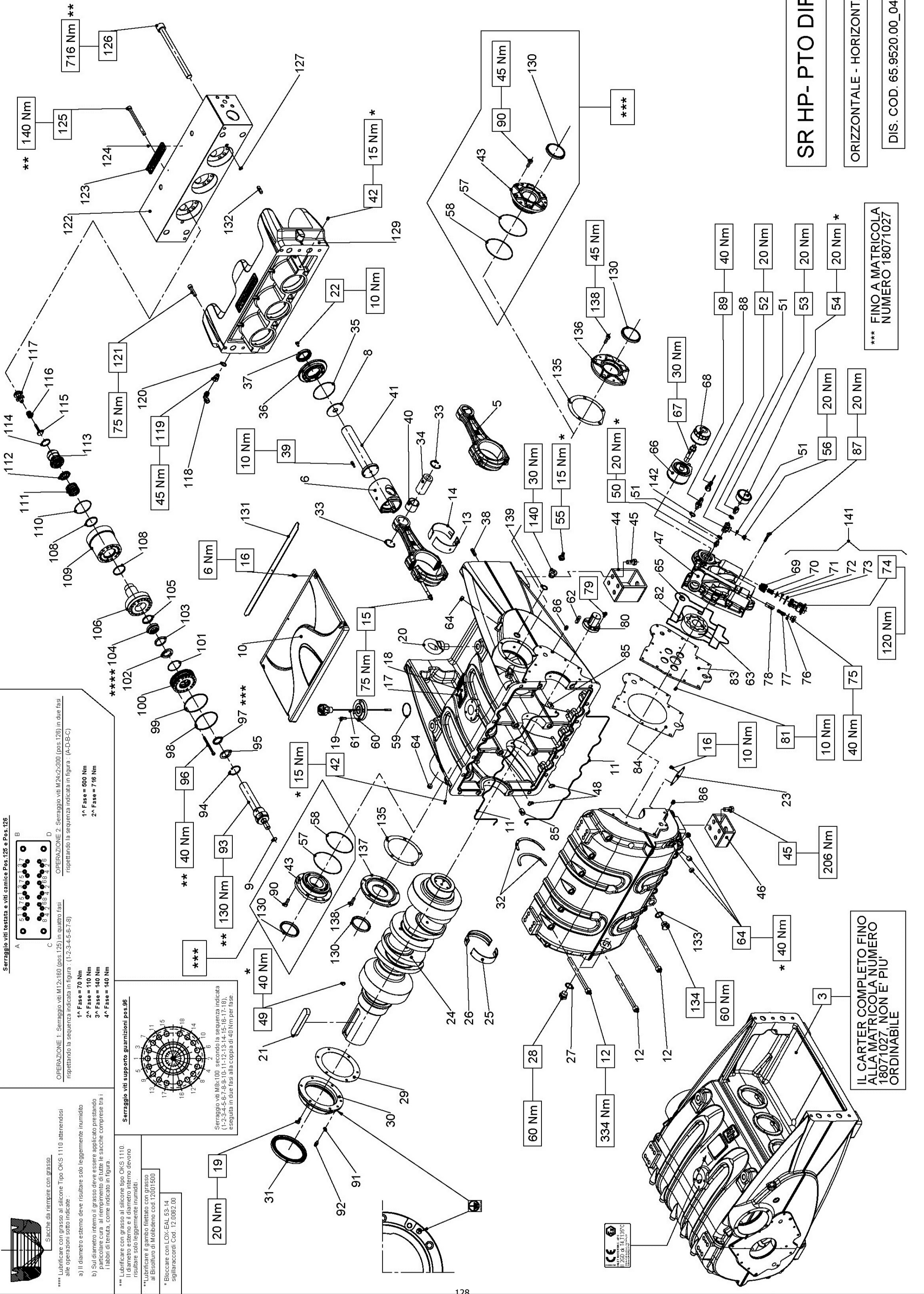
a) Il diametro esterno deve risultare solo leggermente inumidito

b) Sul diametro interno il grasso deve essere applicato prestando particolare cura al riempimento di tutte le sacche comprese tra i labbini di tenuta, come indicato in figura.

*** Lubrificare con grasso al silicone tipo OKS 1110. Il diametro esterno e il diametro interno devono risultare solo leggermente inumiditi.

**** Lubrificare il gambo filettato con grasso al Bisolfuro di Molibdeno cod.12.001.500

* Bloccare con LOX-EA1 53.14 sigillare con cod. 12.0062.00



SR HP-PTO DIR.

ORIZZONTALE - HORIZONTAL

DIS. COD. 65.9520.00_04

*** FINO A MATRICOLA NUMERO 18071027

IL CARTER COMPLETO FINO ALLA MATRICOLA NUMERO 18071027, NON E' PIU' ORDINABILE

KIT RICAMBIO – SPARE KIT

	SR26 (D.26)	SR26 (D.26) (*)	SR30 (D.30)	SR32 (D.32)	SR36 (D.36)	
A	Kit tenute pompanti – Plunger packing kit	KIT 2440	KIT 2323	KIT 2324	KIT 2326	
B	Kit tenute valvole – Valves kit	KIT 2327	KIT 2335	KIT 2336	KIT 2336	
C	Kit valvole aspiraz./mandata - Suction + outlet valves kit	KIT 2328	KIT 2329	KIT 2330	KIT 2330	
D	Kit tenute complete - Complete seals kit	KIT 2441	KIT 2331	KIT 2332	KIT 2334	
E	Kit bronzine banco – Shaft bushing kit	KIT 2265 - 2266 (+0,25) - 2267 (+0,50)				
F	Kit bronzine bielle – Conrod bushing kit	KIT 2186 - 2187 (+0,25) - 2188 (+0,50)				

**SR26 - SR30
SR32 - SR36**

(*) - SOLO PER MATRICOLE : 15205013 - 16244030
16244031 - 17111036 - 17241005 - 17326003

POS	CODE CODICE	DESCRIPTION DESCRIZIONE	KIT	NR. PCS.	POS	CODE CODICE	DESCRIPTION DESCRIZIONE	KIT	NR. PCS.
3	65.0112.01	CARTER COMPLETO		1	45	99.5133.00	VITE M16x35 UNI 5739		16
5	65.0306.01	BIELLA COMPLETA		3	46	65.2005.02	PIEDE POSTERIORE POMPA ORIZZONTALE		2
6	79.0500.43	GUIDA PISTONE		3	47	79.2124.20	CORPO POMPA OLIO		1
8	65.2105.66	PARASPRUZZI		3	48	90.3845.00	OR D. 18.72x2.62 NBR 70SH 3075	D	4
9	90.3596.00	OPERCHIO SUPERIORE CARTER	D	3	49	99.4250.00	VITE M12x12 5923		2
10	65.1508.53	OPERCHIO SUPERIORE CARTER - ATEX		1	50	95.2560.00	RACCORDO M-M NPT 1/4" - G 1/4"		1
11	65.2140.82	GUARNIZIONE D. 3.53x530.00	D	2	51	96.7230.00	ROSETTA D. 13.5x19.0x1.5		3
12	99.5224.00	VITE M16x200 UNI 5931		22	52	96.3100.00	RACCORDO A T F-F G 1/4"		1
13	90.9323.00	SEMIBOCCOLA TESTA BIELLA - INF.	F	3	53	95.2566.00	NIPPOLO DI RIDUZIONE M-F G 1/4"		1
14	90.9324.00	SEMIBOCCOLA TESTA BIELLA +0,25 - INF.	F	3	54	94.6070.00	MANOMETRO ATTACCO POSTERIORE 0-16 D. 63		1
15	90.9325.00	SEMIBOCCOLA TESTA BIELLA +0,50 - INF.	F	3	55	93.5555.00	PIRESSOSTATO 0.3 N.A. 12V		1
16	90.9326.00	SEMIBOCCOLA TESTA BIELLA +0,50 - SUP.	F	3	56	93.5556.00	PIRESSOSTATO 0.3 N.A. 12V - ATEX		1
17	90.9327.00	SEMIBOCCOLA TESTA BIELLA - SUP.	F	3	57	98.2042.50	TAPPO G 1/4"x9 TE17 ZINC.		1
18	90.9328.00	SEMIBOCCOLA TESTA BIELLA +0,25 - SUP.	F	3	58	90.3805.00	OR D. 132.00x2.50 NBR 70SH	D	2
19	90.9329.00	SEMIBOCCOLA TESTA BIELLA +0,50 - SUP.	F	3	59	90.3926.50	OR D. 126.67x2.62 NBR 70SH 3500	D	2
20	90.9330.00	SEMIBOCCOLA TESTA BIELLA +0,50 - SUP.	F	3	60	90.3898.00	OR D. 56.82x2.62 NBR 70SH 3225	D	1
21	99.4410.00	VITE SERRAGGIO BIELLA		6	61	65.2112.54	SUPPORTO ASTA LIVELLO OLIO ORIZZONTALE		1
22	99.1820.00	VITE M6x12 DIN 6921		9	62	98.2340.50	TAPPO OLIO G 1"x3/8 CON ASTA		1
23	91.5700.00	RIVETTO AUTOF. D. 2.5x5.0		4	63	98.2340.70	TAPPO OLIO G 1"x3/8 CON ASTA - ATEX		1
24	97.8268.00	TARGHETTA POMPA		1	64	91.4995.00	LINGUETTA 12.0x8.0x40.0 UNI 6604		1
25	99.3059.00	VITE M8x20 UNI 5931		10	65	79.2119.07	ASSIEME ROTORI POMPA OLIO H=35		1
26	93.1080.00	GOLFARE M24 UNI 2947		2	66	98.2155.00	TAPPO CONICO M20x1.5 DIN 906		6
27	91.5160.00	LINGUETTA 32.0x18.0x160.0 UNI 6604		1	67	90.3852.00	OR D. 22.22x2.62 NBR 70SH 130	D	1
28	99.1853.00	VITE M6x1.6 UNI 5931		6	68	65.2137.00	SCAMBIATORE ACQUA-OLIO		1
29	65.2108.74	RETINA FILTRO OLIO		1	69	65.2138.64	RACCORDO SCAMBIATORE FILTRO OLIO		1
30	65.0213.55	ALBERO A GOMITI C. 90 - PTO DIR.		1	70	92.8990.00	FILTRO OLIO M20x1.5		1
31	90.9350.00	SEMIBOCCOLA DI BANCO - INF.	E	4	71	36.2009.51	GUIDA VALVOLA		1
32	90.9351.00	SEMIBOCCOLA DI BANCO +0,254 - INF.	E	4	72	94.7440.00	MOLLA Dm. 15.4x26.5		4
33	90.9352.00	SEMIBOCCOLA DI BANCO +0,508 - INF.	E	4	73	36.2010.76	VALVOLA SFERICA		4
34	90.9347.00	SEMIBOCCOLA DI BANCO - SUP.	E	4	74	90.3865.00	OR D. 29.82x2.62 NBR 70SH 3118	D	4
35	90.9348.00	SEMIBOCCOLA DI BANCO +0,254 - SUP.	E	4	75	90.3873.00	OR D. 36.14x2.62 NBR 70SH 3143	D	4
36	90.9349.00	SEMIBOCCOLA DI BANCO +0,508 - SUP.	E	4	76	79.2139.64	CARTUCCIA VALVOLA		4
37	93.1980.00	ROSETTA DI TENUTA D. 3/4"		2	77	98.2137.80	TAPPO M18x11		4
38	98.2265.00	TAPPO G 3/4"x16	D	2	78	96.7410.00	RONDELLA D. 18.2x24.0x1.5		1
39	65.2109.84	GUARNIZIONE COPERCHIO LATERALE		1	79	94.7390.00	MOLLA Dm. 10.8x37.9		1
40	65.1513.71	COPERCHIO ALBERO A GOMITI - PTO DIR.		1	80	79.2136.64	PISTONCINO VALVOLA SOVRAPRESSIONE		1
41	90.1990.00	ANELLO RAD. D. 140.0x170.0x12.0	D	1	81	99.3039.00	CODOLO COMANDO ROTORI POMPA OLIO		4
42	90.9353.00	SEMIANELLO DI SPALLAMENTO	E	2	82	79.2126.54	VITE M08x16 UNI 5931		1
43	90.0755.00	ANELLO D'ARRESTO J45		6	83	99.1851.00	VITE M6x16 UNI 5933		3
44	97.7470.00	SPINOTTO D. 45x86	D	3	84	79.2127.47	GUARNIZIONE CORPO POMPA OLIO	D	1
45	90.3920.00	OR D. 101.27x2.62 NBR 70SH 3400		3	85	79.2128.74	PIASTRA POMPA OLIO		1
46	79.2100.22	COPERCHIO PARAOLIO GUIDA PISTONE	D	3	86	79.2129.84	GUARNIZIONE PIASTRA POMPA OLIO	D	1
47	90.1715.00	ANELLO RAD. D. 50.0x70.0x10.0/11.5		3	87	79.2116.89	BUSSOLA CENTRAGGIO CARTER-SUPPORTO		4
48	97.6300.00	SPINA CILINDRICA D. 12.0x40.0		2	88	79.2135.89	BUSSOLA CENTRAGGIO POMPA OLIO		2
49	99.1897.00	VITE M6x25 UNI 5931		12	89	99.3116.00	VITE M8x40 UNI 5931		15
50	90.9185.00	BOCCOLA PIEDE BIELLA		3	90	93.5515.00	CONNETTORE INTER. SPJA TEMPERATURA		1
51	65.0506.66	STELO GUIDA PISTONE		4		93.5105.00	TERMOSTATO T.105 N.C. 12V		1
52	98.1930.00	TAPPO CONICO M8x1 DIN 906		2		93.5106.00	TERMOSTATO T.105 N.C. 12V - ATEX		1
53	65.1512.13	COPERCHIO CHIUSURA - PTO DIR.		2		99.3686.00	VITE M10x30 UNI 5931		12
54	65.2006.02	PIEDE ANTERIORE POMPA ORIZZONTALE		2					

KIT RICAMBIO – SPARE KIT

	SR26 (D.26)	SR26 (D.26) (*)	SR30 (D.30)	SR32 (D.32)	SR36 (D.36)	
A	Kit tenute pompanti – Plunger packing kit	KIT 2440	KIT 2324	KIT 2325	KIT 2326	
B	Kit tenute valvole – Valves kit	KIT 2327	KIT 2335	KIT 2336	KIT 2336	
C	Kit valvole aspiraz./mandata - Suction + outlet valves kit	KIT 2328	KIT 2329	KIT 2330	KIT 2330	
D	Kit tenute complete - Complete seals kit	KIT 2441	KIT 2332	KIT 2333	KIT 2334	
E	Kit bronzine banco – Shaft bushing kit	KIT 2265 - 2266 (+0.25) - 2267 (+0.50)				
F	Kit bronzine bielle – Conrod bushing kit	KIT 2186 - 2187 (+0.25) - 2188 (+0.50)				

**SR26 - SR30
SR32 - SR36**

**(*) - SOLO PER MATRICOLE : 15205013 - 16244030
16244031 - 17111036 - 17241005 - 17326003**

POS	CODE CODICE	DESCRIPTION DESCRIZIONE	KIT	NR. PCS.	POS	CODE CODICE	DESCRIPTION DESCRIZIONE	KIT	NR. PCS.
91	96.7017.50	ROSETTA D. 8.4x15.0x0.8 - ATEX		1	108	93.1987.60	GUARNIZIONE D. 40.00x45.00x3.95 - SR26	A-B-C-D	6
92	99.3019.00	VITE M8x10 5931 - ATEX		1		93.1989.50	GUARNIZIONE D. 46.00x51.00x3.95 - SR30 SR32	A-B-C-D	6
	65.0416.01	PISTONE COMPLETO D. 26		3		93.1998.00	GUARNIZIONE D. 52.00x57.00x3.95 - SR36	A-B-C-D	3
	65.0417.01	PISTONE COMPLETO D. 30		3		65.0610.56	CAMICIA PISTONE D. 26		3
	65.0418.01	PISTONE COMPLETO D. 32		3		65.0611.56	CAMICIA PISTONE D. 30-32		3
	65.0419.01	PISTONE COMPLETO D. 36		3		65.0612.56	CAMICIA PISTONE D. 36		3
94	90.0780.00	ANELLO D'ARRESTO J48 UNI 7437 - SR26-30-32		3	110	90.3914.50	OR D. 75.87x2.62 NBR 70SH 3300	A-B-C-D	3
	90.0796.00	ANELLO D'ARRESTO J52 UNI 7437 - SR36		3		94.7670.00	MOLLA Dm. 36.0x51.7 INOX - SR26	C	3
	78.2116.56	ANELLO PER TENUTA D. 26		3	111	94.7708.00	MOLLA Dm. 41.5x51.2 INOX - SR30 SR32	C	3
	78.2118.56	ANELLO PER TENUTA D. 30		3		94.7723.00	MOLLA Dm. 47.2x61.2 INOX - SR36	C	3
	65.2170.56	ANELLO PER TENUTA D. 32		3		36.2145.56	VALVOLA PIANA D.26	C	3
	65.2171.56	ANELLO PER TENUTA D. 36		3	112	36.2146.56	VALVOLA PIANA D.30-32	C	3
96	99.3261.00	VITE M8x10 5931		54		36.2147.56	VALVOLA PIANA D.36	C	3
	90.2749.20	ANELLO TEN. ALT. D. 26x34x8.0 LP	A-D	3		36.2143.56	SEDE VALVOLA D. 26	C	3
	90.2763.00	ANELLO TEN. ALT. D. 30x38x6.0 LP	A-D	3		36.2142.56	SEDE VALVOLA D. 30-32	C	3
	90.2781.00	ANELLO TEN. ALT. D. 32x40x6.0 LP	A-D	3		36.2144.56	SEDE VALVOLA D. 36	C	3
	90.2801.00	ANELLO TEN. ALT. D. 36x44x6.0 LP	A-D	3	114	93.1987.30	GUARNIZIONE D. 36.00x41.00x3.95	B-C-D	3
98	90.4146.00	OR D. 104.37x3.53 NBR 70SH 4412	A-D	3	115	36.2083.56	VALVOLA D. 20-22-24 - SR26 SR30 SR32	C	3
99	90.4147.00	OR D. 107.50x3.53 NBR 70SH 4425	A-D	3	116	36.2084.56	VALVOLA D. 26-28-30 - SR36	C	3
	65.2227.56	SUPPORTO GUARNIZIONE D. 26 LP		3		94.7476.00	MOLLA Dm. 18.9x35.0 INOX - SR36	C	3
	65.2166.56	SUPPORTO GUARNIZIONE D. 26 LP (*)		3		94.7489.00	MOLLA Dm. 18.9x35.0 INOX - SR36	C	3
	65.2167.56	SUPPORTO GUARNIZIONE D. 30 LP		3		36.2141.60	GUIDA VALVOLA	C	3
	65.2168.56	SUPPORTO GUARNIZIONE D. 32 LP		3	117	96.4164.00	RACCORDO A 90° G 3/8" - D. 12 GIUREVOLE	C	1
	65.2169.56	SUPPORTO GUARNIZIONE D. 36 LP		3	118	78.2145.66	RACCORDO STROZZATO - D. 3/8" M - 3/8" F	1	1
101	90.3893.00	OR D. 53.65x2.62 NBR 70SH 3212 - SR26 SR30 SR32	A-D	3	119	96.7380.00	ROSETTA D. 17.5x23.0x1.5	1	1
	90.3900.00	OR D. 58.42x2.62 NBR 70SH 3231 - SR36	A-D	3	120	99.4335.00	VITE M12x50 5931	4	4
	65.2226.60	BUSSOLA GUARNIZIONE D. 26	A-D	3	121	65.1207.56	TESTATA POMPA	1	1
	65.2160.60	BUSSOLA GUARNIZIONE D. 26 (*)	A-D	3	122	97.8276.00	MARCHIO PROFILANTE D. 2.5x8.0	2	2
102	78.2136.60	BUSSOLA GUARNIZIONE D. 30	A-D	3	123	91.5703.00	RIVETTO AUTOFILETTANTE D. 2.5x8.0	1	1
	65.2161.60	BUSSOLA GUARNIZIONE D. 32	A-D	3	124	99.4490.00	VITE M12x160 UNI 5931	2	2
	65.2162.60	BUSSOLA GUARNIZIONE D. 36	A-D	3	125	99.5371.00	VITE M24x2x300 UNI 5931	24	24
	65.2225.68	ANELLO ANTISTRUSORE D. 26	A-D	3	126	90.3821.01	OR D. 9.19x2.62 NBR 90SH 3037	4	4
	65.2157.68	ANELLO ANTISTRUSORE D. 26 (*)	A-D	3	127	65.2147.13	DISTANZIALE TESTATA	A-D	1
	78.2130.68	ANELLO ANTISTRUSORE D. 30	A-D	3	129	98.2498.00	TAPPO CHIUSURA D. 90.0x10.0	2	2
103	90.2789.00	ANELLO ANTISTRUSORE D. 30	A-D	3	130	65.2185.76	SUPPORTO COPERCHIO SUPERIORE CARTER	1	1
	65.2158.68	ANELLO ANTISTRUSORE D. 32	A-D	3	131	97.6300.00	SPINA CILINDRICA D. 12.0x40.0	2	2
	65.2159.68	ANELLO ANTISTRUSORE D. 36	A-D	3	132	93.1980.00	ROSETTA DI TENUTA D. 3/4"	1	1
	90.2749.70	ANELLO TEN. ALT. D. 26.0x36.0x12.5 HP	A-D	3	133	98.2265.00	TAPPO G 3/4"x16	1	1
	90.2749.30	ANELLO TEN. ALT. D. 26.0x40.0x16.5 HP (*)	A-D	3	134	98.2268.50	TAPPO G 3/4"x16 PER SONDA D. 6 SS. - ATEX	1	1
104	90.2778.00	ANELLO TEN. ALT. D. 30.0x46.0x17.8 HP	A-D	3	135	65.2217.84	GUARNIZIONE COPERCHIO PIGNONE	2	2
	90.2789.00	ANELLO TEN. ALT. D. 32.0x46.0x16.4 HP	A-D	3	136	65.1515.13	COPERCHIO PIGNONE PTO SX	1	1
	90.2825.00	ANELLO TEN. ALT. D. 36.0x52.0x18.4 HP	A-D	3	137	65.1516.13	COPERCHIO PIGNONE PTO DX	1	1
	65.1014.66	ANELLO DI TESTA D. 26		3	138	99.3668.00	VITE M10x25 UNI 5931	10	10
	65.1010.66	ANELLO DI TESTA D. 26 (*)		3	139	96.7563.00	ROSETTA D. 22.3x28.0x1.5	1	1
	65.1011.66	ANELLO DI TESTA D. 30		3	140	95.2729.00	NIPPOLO M-F M22x1.5 / M10x1	1	1
	65.1012.66	ANELLO DI TESTA D. 32		3	141	36.7258.01	GR. VALVOLA ASPIRAZIONE / MANDATA POMPA OLIO	4	4
	65.1013.66	ANELLO DI TESTA D. 36		3	142	96.7380.00	ROSETTA D. 17.4x23.0x1.5 - ATEX	1	1
106	65.2224.56	SUPPORTO GUARNIZIONE D. 26 HP		3					
	65.2211.56	SUPPORTO GUARNIZIONE D. 26 HP (*)		3					
	65.2212.56	SUPPORTO GUARNIZIONE D. 30-32 HP		3					
	65.2213.56	SUPPORTO GUARNIZIONE D. 36 HP		3					

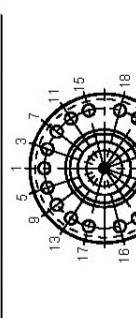


Sacche da riempire con grasso.
 **** Lubrificare con grasso al silicone Tipo OKS 1110 attenendosi alle operazioni sotto indicate.

a) Il diametro esterno deve risultare solo leggermente inumidito
 b) Sul diametro interno il grasso deve essere applicato prestando particolare cura al riempimento di tutte le sacche comprese tra i labbrini di tenuta, come indicato in figura

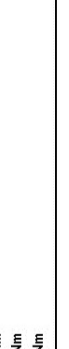
*** Lubrificare con grasso al silicone tipo OKS 1110. Il diametro esterno e il diametro interno devono risultare solo leggermente inumiditi.
 ** Lubrificare il gambo filettato con grasso al Bisolfuro di Molibdeno cod. 12001500
 * Bloccare con LOX-EAL 53-14 sigillaraccordi Cod. 12.0062.00

Serraggio viti supporto guarnizioni pos.106



Serraggio viti M8x100 secondo la sequenza indicata (1-2-3-4-5-6-7-8-9-10-11-12-13-14-15-16-17-18), eseguita in due fasi alla coppia di 40 Nm per fase.

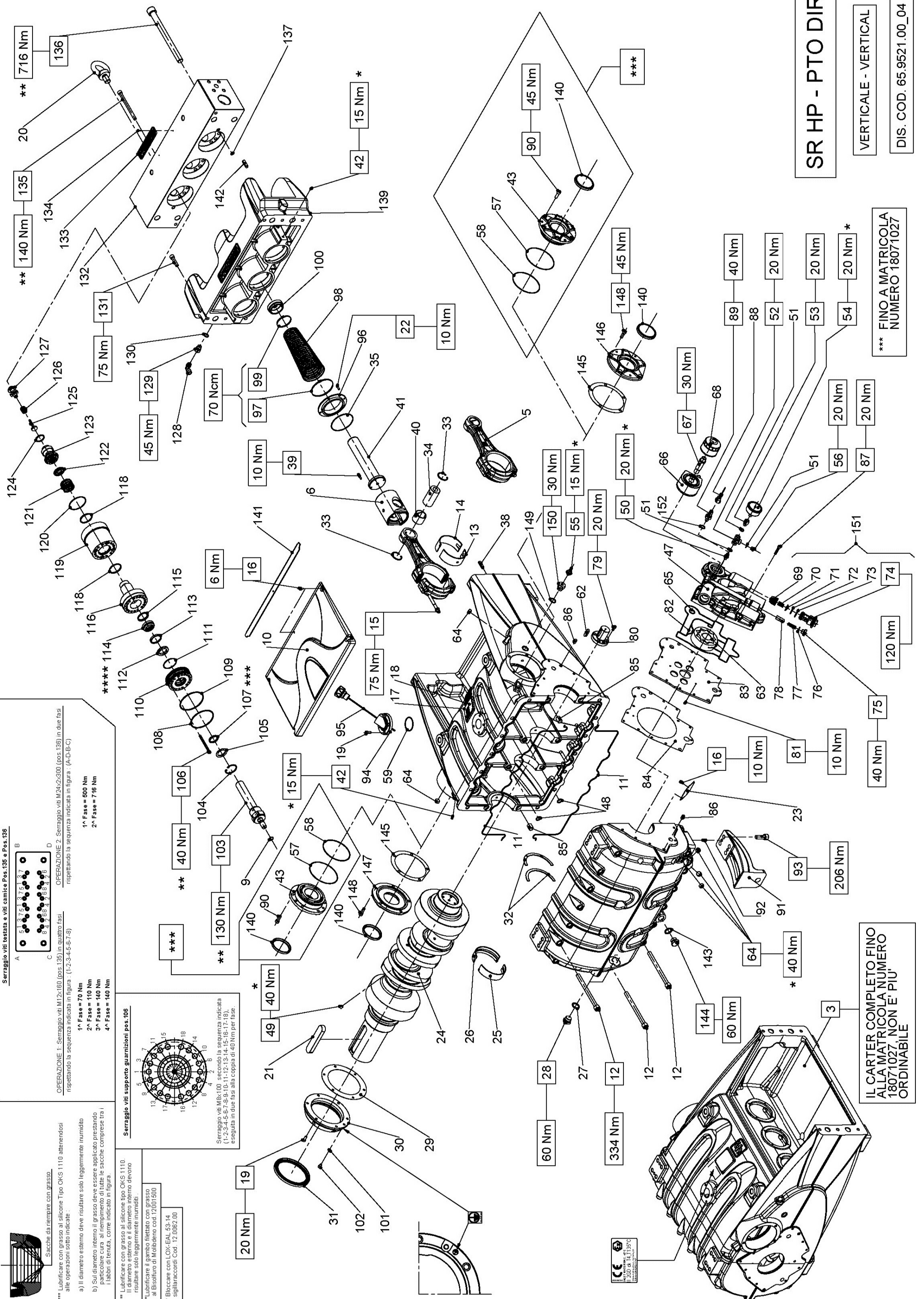
Serraggio viti testata e viti camice Pos.136 e Pos.136



OPERAZIONE 1: Serraggio viti M12x180 (pos.136) in quattro fasi rispettando la sequenza indicata in figura: (1-2-3-4-5-6-7-8)
 1^a Fase = 70 Nm
 2^a Fase = 110 Nm
 3^a Fase = 140 Nm
 4^a Fase = 140 Nm

OPERAZIONE 2: Serraggio viti M24x300 (pos.136) in due fasi rispettando la sequenza indicata in figura: (A-D-B-C)

1^a Fase = 500 Nm
 2^a Fase = 716 Nm



SR HP - PTO DIR.
 VERTICALE - VERTICAL
 DIS. COD. 65.9521.00_04

*** FINO A MATRICOLA NUMERO 18071027

IL CARTER COMPLETO FINO ALLA MATRICOLA NUMERO 18071027, NON E' PIU' ORDINABILE

KIT RICAMBIO – SPARE KIT

	SR26 (D.26)	SR26 (D.26) (*)	SR30 (D.30)	SR32 (D.32)	SR36 (D.36)	
A	Kit tenute pompanti – Plunger packing kit	KIT 2440	KIT 2324	KIT 2325	KIT 2326	
B	Kit tenute valvole – Valves kit	KIT 2327	KIT 2335	KIT 2336	KIT 2336	
C	Kit valvole aspiraz./mandata - Suction + outlet valves kit	KIT 2328	KIT 2329	KIT 2330	KIT 2330	
D	Kit tenute complete - Complete seals kit	KIT 2441	KIT 2332	KIT 2333	KIT 2334	
E	Kit bronzine banco – Shaft bushing kit	KIT 2265 - 2266 (+0,25) - 2267 (+0,50)				
F	Kit bronzine bielle – Conrod bushing kit	KIT 2186 - 2187 (+0,25) - 2188 (+0,50)				

**SR26 - SR30
SR32 - SR36**

(*) - SOLO PER MATRICOLE : 15205013 - 16244030
16244031 - 17111036 - 17241005 - 17326003

POS	CODE CODICE	DESCRIPTIONE DESCRIZIONE	KIT	NR. PCS.	POS	CODE CODICE	DESCRIPTIONE DESCRIZIONE	KIT	NR. PCS.
3	65.0112.01	CARTER COMPLETO		1	51	96.7230.00	ROSETTA D. 13.5x19.0x1.5		3
5	65.0306.01	BIELLA COMPLETA		3	52	96.3100.00	RACCORDO AT F-F G 1/4"		1
6	79.0500.43	GUIDA PISTONE		3	53	95.2566.00	NIPPOLO DI RIDUZIONE M-F G 1/4"		1
	79.0502.43	GUIDA PISTONE +1.0			54	94.6070.00	MANOMETRO ATTACCO POSTERIORE 0-16 D. 63		1
9	90.3596.00	OR D. 18.77x1.78 NBR 70SH 2075	D	3	55	93.5555.00	PRESSOSTATO 0.3 N.A. 12V		1
10	65.1508.53	COPERCHIO SUPERIORE CARTER		1		93.5556.00	PRESSOSTATO 0.3 N.A. 12V - ATEX		1
	65.1511.76	COPERCHIO SUPERIORE CARTER - ATEX			56	98.2042.50	TAPPO G 1/4"x9 TE17 ZINC.	D	1
11	65.2140.82	GUARNIZIONE D. 3.53x530.00	D	2	57	90.3805.00	OR D. 132.00x2.50 NBR 70SH	D	2
12	99.5224.00	VITE M16x200 UNI 5931		22	58	90.3926.50	OR D. 126.67x2.62 NBR 70SH 3500	D	2
	90.9323.00	SEMIBOCCOLA TESTA BIELLA - INF.	F		59	90.3898.00	OR D. 56.82x2.62 NBR 70SH 3225	D	1
13	90.9324.00	SEMIBOCCOLA TESTA BIELLA +0,25 - INF.	F	3	62	91.4995.00	LINGUETTA 12.0x8.0x40.0 UNI 6604		1
	90.9325.00	SEMIBOCCOLA TESTA BIELLA +0,50 - INF.	F		63	79.2119.07	ASSIEME ROTORI POMPA OLIO H=35		1
	90.9320.00	SEMIBOCCOLA TESTA BIELLA - SUP.	F		64	98.2155.00	TAPPO CONICO M20x1.5 DIN 906		6
14	90.9321.00	SEMIBOCCOLA TESTA BIELLA +0,25 - SUP.	F	3	65	90.3852.00	OR D. 22.22x2.62 NBR 70SH 130	D	1
	90.9322.00	SEMIBOCCOLA TESTA BIELLA +0,50 - SUP.	F		66	65.2137.00	SCAMBIATORE ACQUA-OLIO		1
15	99.4410.00	VITE SERRAGGIO BIELLA		6	67	65.2138.64	RACCORDO SCAMBIATORE FILTRO OLIO		1
16	99.1820.00	VITE M6x12 DIN 6921		9	68	92.8990.00	FILTRO OLIO M20x1.5		1
17	91.5700.00	RIVETTO AUTOF. D. 2.5x5.0		4	69	36.2009.51	GUIDA VALVOLA		1
18	97.8268.00	TARGHETTA POMPA		1	70	94.7440.00	MOLLA Dm. 15.4x26.5		4
19	99.3059.00	VITE M8x20 UNI 5931		10	71	36.2010.76	VALVOLA SFERICA		4
20	93.1080.00	GOLFARE M24 UNI 2947		2	72	90.3865.00	OR D. 29.82x2.62 NBR 70SH 3118		4
21	91.5160.00	LINGUETTA 32.0x18.0x160.0 UNI 6604		1	73	90.3873.00	OR D. 36.14x2.62 NBR 70SH 3143		4
22	99.1853.00	VITE M6x16 UNI 5931		12	74	79.2139.64	CARTUCCIA VALVOLA	D	4
23	65.2108.74	RETINA FILTRO OLIO		1	75	98.2137.80	TAPPO M18x11	D	4
24	65.0213.55	ALBERO A GOMITI C. 90 - PTO DIR.		1	76	96.7410.00	RONDELLA D. 18.2x4.0x1.5		1
	90.9350.00	SEMIBOCCOLA DI BANCO - INF.	E		77	94.7390.00	MOLLA Dm. 10.8x37.9		1
25	90.9351.00	SEMIBOCCOLA DI BANCO +0,254 - INF.	E	4	78	79.2136.64	PISTONCINO VALVOLA SOVRAPRESSIONE		1
	90.9352.00	SEMIBOCCOLA DI BANCO +0,508 - INF.	E		79	99.3039.00	VITE M8x16 UNI 5931		4
26	90.9347.00	SEMIBOCCOLA DI BANCO - SUP.	E	4	80	79.2126.54	CODOLO COMANDO ROTORI POMPA OLIO		1
	90.9348.00	SEMIBOCCOLA DI BANCO +0,254 - SUP.	E		81	99.1851.00	VITE M6x16 UNI 5933		3
	90.9349.00	SEMIBOCCOLA DI BANCO +0,508 - SUP.	E		82	79.2127.47	GUARNIZIONE CORPO POMPA OLIO	D	1
27	93.1980.00	ROSETTA DI TENUTA D. 3/4"		2	83	79.2128.74	PIASTRA POMPA OLIO		1
28	98.2265.00	TAPPO G 3/4"x16		2	84	79.2129.84	GUARNIZIONE PIASTRA POMPA OLIO	D	1
29	65.2109.84	GUARNIZIONE COPERCHIO LATERALE		1	85	79.2116.89	BUSSOLA CENTRAGGIO CARTER-SUPPORTO		4
30	65.1513.71	COPERCHIO ALBERO A GOMITI - PTO DIR.	D	1	86	79.2135.89	BUSSOLA CENTRAGGIO POMPA OLIO		2
31	90.1990.00	ANELLO RAD. D. 140.0x170.0x12.0	D	1	87	99.3116.00	VITE M8x40 UNI 5931		15
32	90.9353.00	SEMIANELLO DI SPALLAMENTO	E	2	88	93.5515.00	CONNETTORE INTER. SPIA TEMPERATURA		1
33	90.0755.00	ANELLO D'ARRESTO J45		6	89	93.5105.00	TERMOSTATO T.105 N.C. 12V		1
34	97.7470.00	SPINOTTO D. 45x86		3	90	93.5106.00	TERMOSTATO T.105 N.C. 12V - ATEX		1
35	90.3920.00	OR D. 101.27x2.62 NBR 70SH 3400		2	91	99.3686.00	VITE M10x30 UNI 5931		12
38	97.6300.00	SPINA CILINDRICA D. 12.0x40.0	D	2	92	65.2007.13	PIEDE POSTERIORE POMPA VERTICALE		4
39	99.1897.00	VITE M6x25 UNI 5931		12	93	97.6230.00	SPINA CILINDRICA D. 10x24 UNI 6364		8
40	90.9185.00	BOCCOLA PIEDE BIELLA		3	94	99.5142.00	VITE M16x45 5931		16
41	65.0506.66	STELO GUIDA PISTONE		3	95	65.2111.54	SUPPORTO ASTA LIVELLO OLIO - VERTICALE		1
42	98.1930.00	TAPPO CONICO M8x1		4		98.2339.50	TAPPO OLIO G 1"x246 CON ASTA		1
43	65.1512.13	COPERCHIO CHIUSURA - PTO DIR.		2		98.2340.20	TAPPO OLIO G 1"x246 CON ASTA - ATEX		1
47	79.2124.20	CORPO POMPA OLIO		1	96	65.2107.66	FLANGIA PER SOFFIETTO		3
	65.2219.20	CORPO POMPA OLIO - ATEX			97	92.8110.00	FASCETTA D. 98-109		3
48	90.3845.00	OR D. 18.72x2.62 NBR 70SH 3075		4	98	65.2110.47	SOFFIETTO	D	3
49	99.4250.00	VITE M12x12 5923	D	2		65.2218.47	SOFFIETTO - ATEX		3
50	99.4250.00	RACCORDO M-M NPT 1/4" - G 1/4"		1	99	92.8100.00	FASCETTA D3 58-69		3

KIT RICAMBIO – SPARE KIT

	SR26 (D.26)	SR26 (D.26) (*)	SR30 (D.30)	SR32 (D.32)	SR36 (D.36)	
A	Kit tenuta pompanti – Plunger packing kit	KIT 2440	KIT 2324	KIT 2325	KIT 2326	
B	Kit tenuta valvole – Valves kit	KIT 2327	KIT 2335	KIT 2336	KIT 2336	
C	Kit valvole aspiraz./mandata - Suction + outlet valves kit	KIT 2328	KIT 2329	KIT 2330	KIT 2330	
D	Kit tenuta complete - Complete seals kit	KIT 2441	KIT 2332	KIT 2333	KIT 2334	
E	Kit bronzine banco – Shaft bushing kit	KIT 2265 - 2266 (+0,25) - 2267 (+0,50)				
F	Kit bronzine bielle – Conrod bushing kit	KIT 2186 - 2187 (+0,25) - 2188 (+0,50)				

**SR26 - SR30
SR32 - SR36**

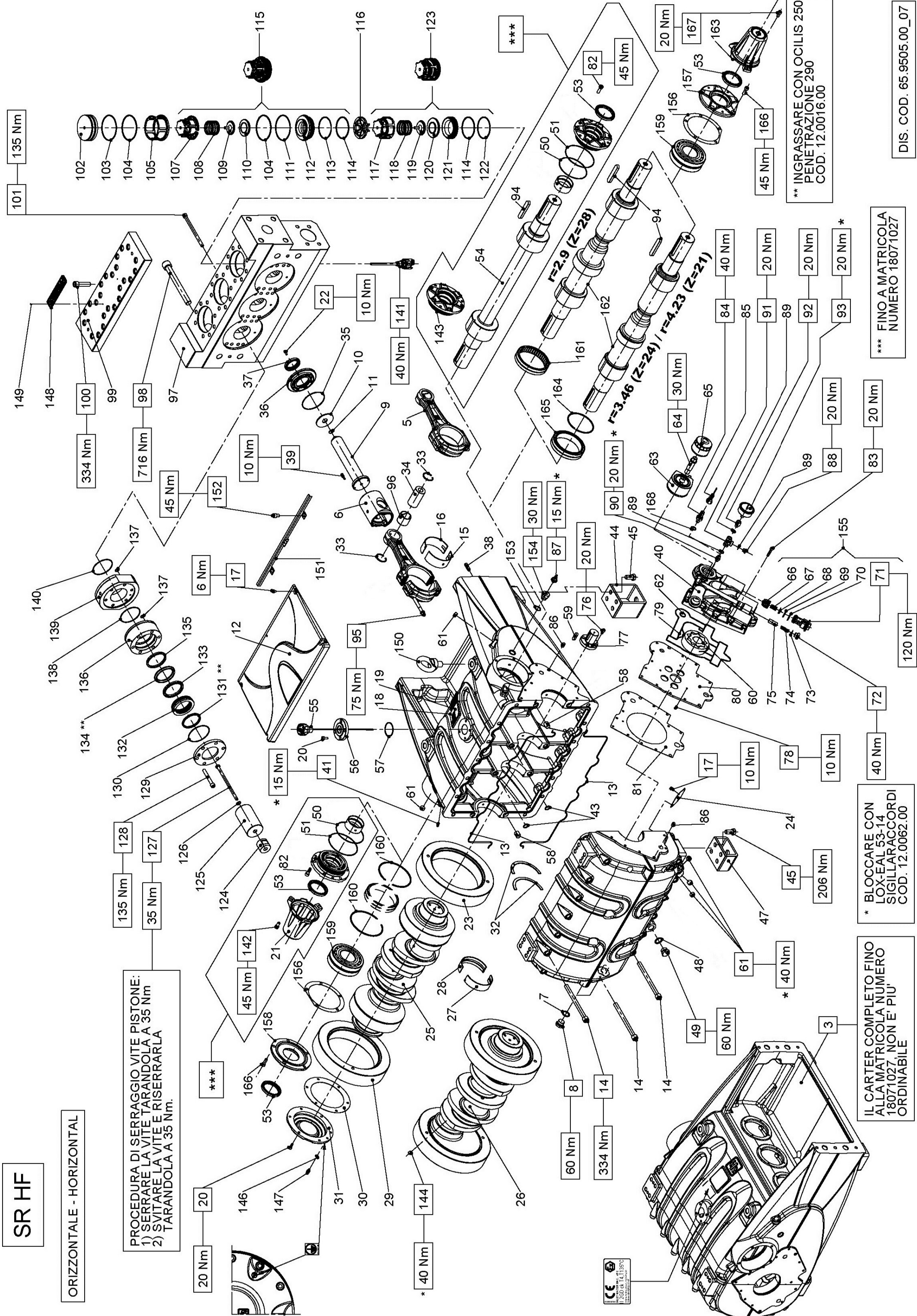
(*) - SOLO PER MATRICOLE : 15205013 - 16244030
16244031 - 17111036 - 17241005 - 17326003

POS	CODE CODICE	DESCRIPTIONE DESCRIZIONE	KIT	NR. PCS.	POS	CODE CODICE	DESCRIPTIONE DESCRIZIONE	KIT	NR. PCS.
100	65.2106.66	PARASPRUZZI PER SOFFIETTO		3		93.1987.60	GUARNIZIONE D. 40.00x45.00x3.95 - SR26	A-B-C-D	6
101	96.7017.50	ROSETTA D. 8.4x15.0x0.8 - ATEX		1	118	93.1989.50	GUARNIZIONE D. 46.00x51.00x3.95 - SR30 SR32	A-B-C-D	
102	99.3019.00	VITE M08x10 5931 - ATEX		1		93.1998.00	GUARNIZIONE D. 52.00x57.00x3.95 - SR36	A-B-C-D	
103	65.0416.01	PISTONE COMPLETO D. 26		3	119	65.0610.56	CAMICIA PISTONE D. 26		3
	65.0417.01	PISTONE COMPLETO D. 30				65.0611.56	CAMICIA PISTONE D. 30-32		
	65.0418.01	PISTONE COMPLETO D. 32				65.0612.56	CAMICIA PISTONE D. 36		
	65.0419.01	PISTONE COMPLETO D. 36			120	90.3914.50	OR D. 75.87x2.62 NBR 70SH 3300	A-B-C-D	3
104	90.0780.00	ANELLO D'ARRESTO J48 - SR26 SR30 SR32		3		94.7670.00	MOLLA Dm. 36.0x51.7 INOX - SR26	C	
	90.0796.00	ANELLO D'ARRESTO D. 52 - SR36			121	94.7708.00	MOLLA Dm. 41.5x51.2 INOX - SR30 SR32	C	3
	78.2116.56	ANELLO PER TENUTA D. 26				94.7723.00	MOLLA Dm. 47.2x61.2 INOX - SR36	C	
105	78.2118.56	ANELLO PER TENUTA D. 30		3	122	36.2145.56	VALVOLA PIANA D.26	C	3
	65.2170.56	ANELLO PER TENUTA D. 32				36.2146.56	VALVOLA PIANA D.30-32	C	
	65.2171.56	ANELLO PER TENUTA D. 36				36.2147.56	VALVOLA PIANA D.36	C	
106	99.3261.00	VITE M8x100 5931		54		36.2143.56	SEDE VALVOLA D. 26	C	
	90.2749.20	ANELLO TEN. ALT. D. 26.0x34.0x8.0 LP	A-D		123	36.2142.56	SEDE VALVOLA D. 30-32	C	3
	90.2763.00	ANELLO TEN. ALT. D. 30.0x38.0x6.0 LP	A-D			36.2144.56	SEDE VALVOLA D. 36	C	
107	90.2781.00	ANELLO TEN. ALT. D. 32.0x40.0x6.0 LP	A-D	3	124	93.1987.30	GUARNIZIONE D. 36.00x41.00x3.95	B-C-D	3
	90.2801.00	ANELLO TEN. ALT. D. 36.0x44.0x6.0 LP	A-D		125	36.2083.56	VALVOLA D. 20-22-24 - SR26 SR30 SR32	C	3
108	90.4146.00	OR D. 104.37x3.53 NBR 70SH 4412	A-D	3		36.2084.56	VALVOLA D. 26-28-30 - SR36	C	3
109	90.4147.00	OR D. 107.50x3.53 NBR 70SH 4425	A-D	3	126	94.7476.00	MOLLA Dm. 18.0x35.0 INOX - SR26 SR30 SR32	C	3
	65.2227.56	SUPPORTO GUARNIZIONE D. 26 LP				94.7489.00	MOLLA Dm. 18.9x35.0 INOX - SR36	C	
110	65.2166.56	SUPPORTO GUARNIZIONE D. 26 LP (*)		3	127	36.2141.60	GUIDA VALVOLA	C	3
	65.2167.56	SUPPORTO GUARNIZIONE D. 30 LP			128	96.4164.00	RACCORDO A 90° G 3/8" - D. 12 GIREVOLE		1
	65.2168.56	SUPPORTO GUARNIZIONE D. 32 LP			129	78.2145.66	RACCORDO STROZZATO - D. 3/8" M - 3/8" F		1
	65.2169.56	SUPPORTO GUARNIZIONE D. 36 LP			130	96.7380.00	ROSETTA D. 17.5x23.0x1.5		1
111	90.3893.00	OR D. 53.65x2.62 NBR 70SH 3212 - SR26 SR30 SR32	A-D	3	131	99.4335.00	VITE M12x50 5931		4
	90.3900.00	OR D. 58.42x2.62 NBR 70SH 3231 - SR36	A-D		132	65.1207.56	TESTATA POMPA		1
	65.2226.60	BUSSOLA GUARNIZIONE D. 26	A-D		133	97.8276.00	MARCHIO PRATISSOLI		1
112	65.2160.60	BUSSOLA GUARNIZIONE D. 26 (*)	A-D	3	134	91.5703.00	RIVETTO AUTOFILETTANTE D. 2.5x8.0		2
	78.2136.60	BUSSOLA GUARNIZIONE D. 30	A-D		135	99.4490.00	VITE M12x160 UNI 5931		24
	65.2161.60	BUSSOLA GUARNIZIONE D. 32	A-D		136	99.5371.00	VITE M24x2x300 UNI 5931		4
	65.2162.60	BUSSOLA GUARNIZIONE D. 36	A-D		137	90.3821.01	OR D. 9.19x2.62 NBR 90SH 3037	A-D	2
113	65.2225.68	ANELLO ANTISTRUSORE D. 26	A-D	3	139	65.2147.13	DISTANZIALE TESTATA		1
	65.2157.68	ANELLO ANTISTRUSORE D. 26 (*)	A-D		140	98.2498.00	TAPPO CHIUSURA D. 90.0x10.0		2
	78.2130.68	ANELLO ANTISTRUSORE D. 30	A-D		141	65.2185.76	SUPPORTO COPERCHIO SUPERIORE CARTER		1
	65.2158.68	ANELLO ANTISTRUSORE D. 32	A-D		142	97.6300.00	SPINA CILINDRICA D. 12.0x40.0 UNI 6364		2
	65.2159.68	ANELLO ANTISTRUSORE D. 36	A-D		143	93.1980.00	ROSETTA DI TENUTA D. 3/4"		1
114	90.2749.70	ANELLO TEN. ALT. D. 26.0x36.0x12.5 HP	A-D	3	144	98.2265.00	TAPPO G 3/4"x16		1
	90.2749.30	ANELLO TEN. ALT. D. 26.0x40.0x16.5 HP (*)	A-D			98.2268.50	TAPPO G 3/4"x16 PER SONDA D. 6 SS - ATEX		
	90.2789.00	ANELLO TEN. ALT. D. 30.0x46.0x17.8 HP	A-D		145	65.2217.84	GUARNIZIONE COPERCHIO PIGNONE		2
	90.2789.00	ANELLO TEN. ALT. D. 32.0x46.0x16.4 HP	A-D		146	65.1515.13	COPERCHIO PIGNONE PTO SX		1
	90.2825.00	ANELLO TEN. ALT. D. 36.0x52.0x18.4 HP	A-D		147	65.1516.13	COPERCHIO PIGNONE PTO DX		1
115	65.1014.66	ANELLO DI TESTA D. 26		3	148	99.3668.00	VITE M10x25 UNI 5931		10
	65.1010.66	ANELLO DI TESTA D. 26 (*)			149	96.7563.00	ROSETTA D. 22.3x28.0x1.5		1
	65.1011.66	ANELLO DI TESTA D. 30			150	95.2729.00	NIPPOLO M-F M22x1.5 / M10x1		1
	65.1012.66	ANELLO DI TESTA D. 32			151	36.7258.01	GR. VALVOLA ASPIRAZIONE / MANDATA POMPA OLIO		4
	65.1013.66	ANELLO DI TESTA D. 36			152	96.7380.00	ROSETTA D. 17.4x23.0x1.5 - ATEX		1
116	65.2224.56	SUPPORTO GUARNIZIONE D. 26 HP		3					
	65.2211.56	SUPPORTO GUARNIZIONE D. 26 HP (*)							
	65.2212.56	SUPPORTO GUARNIZIONE D. 30-32 HP							
	65.2213.56	SUPPORTO GUARNIZIONE D. 36 HP							

SR HF

ORIZZONTALE - HORIZONTAL

PROCEDURA DI SERRAGGIO VITE PISTONE:
 1) SERRARE LA VITE TARANDOLA A 35 Nm
 2) SVITARE LA VITE E RISERRARLA
 TARANDOLA A 35 Nm.



** INGRASSARE CON OCILIS 250
 PENETRAZIONE 290
 COD. 12.0016.00

*** FINO A MATRICOLA
 NUMERO 18071027

* BLOCCARE CON
 LOX-EAL 53-14
 SIGILLARACCORDI
 COD. 12.0062.00

IL CARTER COMPLETO FINO
 ALLA MATRICOLA NUMERO
 18071027, NON E' PIU'
 ORDINABILE

DIS. COD. 65.9505.00_07



KIT RICAMBIO – SPARE KIT

**SR50 - SR55 - SR60
SR65 - SR70 - SR75**

A	Kit: tenuta pompanti – Plunger packing kit	SR50 (D.50)	SR55 (D.55)	SR60 (D.60)	SR65 (D.65)	SR70 (D.70)	SR75 (D.75)
B	Kit: valvole – Valves kit	KIT 2261	KIT 2322	KIT 2268	KIT 2262	KIT 2269	KIT 2263
C	Kit: tenuta complete - Complete seals kit	KIT 2264					
D	Kit: bronzine banco – Shaft bushing kit	KIT 2337	KIT 2338	KIT 2339	KIT 2340	KIT 2341	KIT 2342
E	Kit: bronzine bielle – Conrod bushing kit	KIT 2186 - 2187 (+0,25) - 2267 (+0,50) KIT 2186 - 2187 (+0,25) - 2188 (+0,50)					

POS	CODE CODICE	DESCRIPTION DESCRIZIONE	KIT	NR. PCS.	POS	CODE CODICE	DESCRIPTION DESCRIZIONE	KIT	NR. PCS.
3	65.0112.01	CARTER COMPLETO		1	47	65.2005.02	PIEDE POSTERIORE POMPA ORIZZONTALE		2
5	65.0306.01	BIELLA		3	48	93.1980.00	ROSETTA DI TENUTA G 3/4"		1
6	79.0500.43	GUIDA PISTONE		3	49	98.2265.00	TAPPO G 3/4"x16		1
	79.0502.43	GUIDA PISTONE +1.0				98.2268.50	TAPPO G 3/4"x16 PER SONDA D. 6 SS - ATEX		
7	93.1980.00	ROSETTA DI TENUTA D. 3/4"		2	50	90.3926.50	OR D. 126.67x2.62 NBR 70SH 3500	C	2
8	98.2265.00	TAPPO G 3/4"x16		2	51	90.3805.00	OR D. 132.00x2.50 NBR 70SH	C	2
9	65.0505.66	STELO GUIDA PISTONE		3	53	90.1900.00	ANELLO RAD. D. 70.0x90.0x10.0	C	2
10	65.2105.66	PARASPRUZZI		3		10.0811.55	PIGNONE Z28 R. 2.900 - ELICOIDALE		
11	90.3596.00	OR D. 18.77x1.78 NBR 70SH 2075	C	3	54	10.0812.55	PIGNONE Z24 R. 3.460 - ELICOIDALE		1
12	65.1508.53	COPERCHIO SUPERIORE CARTER		1		10.0813.55	PIGNONE Z21 R. 4.230 - ELICOIDALE		
	65.1511.76	COPERCHIO SUPERIORE CARTER - ATEX				98.2340.50	TAPPO OLIO G 1"x358 CON ASTA		1
13	65.2140.82	GUARNIZIONE D. 3.53x530.00	C	2	55	98.2340.70	TAPPO OLIO G 1"x358 CON ASTA - ATEX		1
14	99.5224.00	VITE M16x200 UNI 5931		22	56	65.2112.54	SUPPORTO ASTA LIVELLO OLIO ORIZZONTALE	C	1
	90.9323.00	SEMIBOCCOLA TESTA BIELLA - INF.	E	4	57	90.3898.00	OR D. 56.82x2.62 NBR 70SH 3225		1
15	90.9324.00	SEMIBOCCOLA TESTA BIELLA +0.25 - INF.	E	3	58	79.2116.89	BUSSOLA CENTRAGGIO CARTER-SUPPORTO		4
	90.9325.00	SEMIBOCCOLA TESTA BIELLA +0.50 - INF.	E	3	59	91.4995.00	LINGUETTA 12.0x8.0x40.0 UNI 6604		1
	90.9320.00	SEMIBOCCOLA TESTA BIELLA - SUP.	E	3	60	79.2119.07	ASSIEME ROTORI POMPA OLIO H=35		1
16	90.9321.00	SEMIBOCCOLA TESTA BIELLA +0.25 - SUP.	E	3	61	98.2155.00	TAPPO CONICO M20.0x1.5	C	6
	90.9322.00	SEMIBOCCOLA TESTA BIELLA +0.50 - SUP.	E	3	62	90.3852.00	OR D. 22.22x2.62 NBR 70SH 130		1
17	99.1820.00	VITE M6x12 DIN 6921		9	63	65.2137.00	SCAMBIATORE ACQUA-OLIO		1
18	91.5700.00	RIVETTO AUTOF. D. 2.5x5.0		4	64	65.2138.64	RACCORDO SCAMBIATORE FILTRO OLIO		1
19	97.8268.00	TARGHETTA POMPA		1	65	92.8990.00	FILTRO OLIO M20.0x1.5		1
20	99.3059.00	VITE M6x20 UNI 5931		10	66	36.2009.51	GUIDA VALVOLA		4
21	65.1509.20	COPERCHIO ESTREMITA' ALBERO		1	67	94.7440.00	MOLLA Dm. 15.4x26.5		4
22	99.1853.00	VITE M6x16 UNI 5931		6	68	36.2010.76	VALVOLA SFERICA		4
	10.0815.55	CORONA SX Z81 R. 2.900 - ELICOIDALE			69	90.3865.00	OR D. 29.82x2.62 NBR 70SH 3118	C	4
23	10.0817.55	CORONA SX Z83 R. 3.460 - ELICOIDALE		1	70	90.3873.00	OR D. 36.14x2.62 NBR 70SH 3143	C	4
	10.0819.55	CORONA SX Z89 R. 4.230 - ELICOIDALE			71	79.2139.64	CARTUCCIA VALVOLA	C	4
24	65.2108.74	RETINA FILTRO OLIO		1	72	98.2137.80	TAPPO M18.0x11.0		1
25	65.0205.55	ALBERO A GOMITI C. 90		1	73	96.7410.00	RONDELLA D. 18.2x24.0x1.5		1
	65.0207.01	COMPLESSIVO ALBERO C. 90 R. 2.900			74	94.7390.00	MOLLA Dm. 10.8x37.9		1
26	65.0208.01	COMPLESSIVO ALBERO C. 90 R. 3.460		1	75	79.2136.64	PISTONCINO VALVOLA SOVRAPRESSIONE		1
	65.0209.01	COMPLESSIVO ALBERO C. 90 R. 4.230			76	99.3039.00	VITE M8x16 UNI 5931		4
27	90.9350.00	SEMIBOCCOLA DI BANCO - INF.	D	4	77	79.2126.54	CODOLO COMANDO ROTORI POMPA OLIO		1
	90.9351.00	SEMIBOCCOLA DI BANCO +0.25 - INF.	D	4	78	99.1851.00	VITE M6x16 UNI 5933	C	3
	90.9352.00	SEMIBOCCOLA DI BANCO +0.50 - INF.	D	4	79	79.2127.47	GUARNIZIONE CORPO POMPA OLIO	C	1
28	90.9347.00	SEMIBOCCOLA DI BANCO - SUP.	D	4	80	79.2128.74	PIASTRA POMPA OLIO	C	1
	90.9348.00	SEMIBOCCOLA DI BANCO +0.25 - SUP.	D	4	81	79.2129.84	GUARNIZIONE PIASTRA POMPA OLIO	C	1
	90.9349.00	SEMIBOCCOLA DI BANCO +0.50 - SUP.	D	4	82	99.3686.00	VITE M10x30 UNI 5931		12
29	10.0814.55	CORONA DX Z81 R. 2.900 - ELICOIDALE		1	83	99.3116.00	VITE M8x40 UNI 5931		15
	10.0816.55	CORONA DX Z83 R. 3.460 - ELICOIDALE			84	93.5105.00	TERMOSTATO T.105 N.C. 12V		1
	10.0818.55	CORONA DX Z89 R. 4.230 - ELICOIDALE				93.5106.00	TERMOSTATO T.105 N.C. 12V - ATEX		
30	65.2109.84	GUARNIZIONE COPERCHIO LATERALE	C	1	85	93.5515.00	CONNETTORE TERMOSTATO OLIO		1
31	65.1506.20	COPERCHIO ALBERO A GOMITI	D	2	86	79.2135.89	BUSSOLA CENTRAGGIO POMPA OLIO		2
32	90.9353.00	SEMIANELLO DI SPALLAMENTO		6	87	93.5555.00	PRESSOSTATO 0.3 N.A. 12V		1
33	90.0755.00	ANELLO D'ARRESTO 345		3		93.5556.00	PRESSOSTATO 0.3 N.A. 12V - ATEX		
34	97.7470.00	SPINOTTO D. 45x86	C	3	88	98.2042.50	TAPPO G 1/4"x9 TE17 ZINC.		1
35	90.3920.00	OR D. 101.27x2.62 NBR 70SH 3400	C	3	89	96.7230.00	ROSETTA D. 13.5x19.0x1.5		3
36	79.2100.22	COPERCHIO PARAOLIO GUIDA PISTONE	C	3	90	95.2560.00	RACCORDO M-M NPT 1/4" - G 1/4"		1
37	90.1715.00	ANELLO RAD. D. 50.0x70.0x10.0/11.5	C	3	91	96.3100.00	RACCORDO A T F-F G 1/4"		1
38	97.6390.00	SPINA CILINDRICA D. 12.0x40.0		2	92	95.2566.00	NIPPOLO DI RIDUZIONE M-F G 1/4"		1
39	99.1897.00	VITE M6x25 UNI 5931		12	93	94.6070.00	MANOMETRO ATTACCO POSTERIORE 0-16 D. 63		1
	79.2124.20	CORPO POMPA OLIO		1	94	91.5050.00	LINGUETTA 18.0x11.0x100.0		1
40	65.2219.20	CORPO POMPA OLIO - ATEX		1	95	99.4410.00	VITE SERRAGGIO BIELLA		6
41	98.1930.00	TAPPO CONICO M8.0x1.0	C	2	96	90.9185.00	BOCCOLA PIEDE BIELLA		3
43	90.3845.00	OR D. 18.72x2.62 NBR 70SH 3075		4	97	65.1205.56	TESTATA POMPA		1
44	65.2006.02	PIEDE ANTERIORE POMPA ORIZZONTALE		2	98	99.5355.00	VITE M24x2x20 UNI 5931		4
45	99.5133.00	VITE M16x35 UNI 5739		16	99	65.2120.56	COPERCHIO VALVOLE		1

KIT RICAMBIO – SPARE KIT

A	Kit: tenute pompanti – Plunger packing kit	SR50 (D.50)	SR55 (D.55)	SR60 (D.60)	SR65 (D.65)	SR70 (D.70)	SR75 (D.75)
B	Kit: valvole – Valves kit	KIT 2261	KIT 2322	KIT 2268	KIT 2262	KIT 2269	KIT 2263
C	Kit: tenute complete - Complete seals kit	KIT 2264					
D	Kit: bronzine banco – Shaft bushing kit	KIT 2337	KIT 2338	KIT 2339	KIT 2340	KIT 2341	KIT 2342
E	Kit: bronzine bielle – Conrod bushing kit	KIT 2186 - 2187 (+0,25) - 2188 (+0,50)					

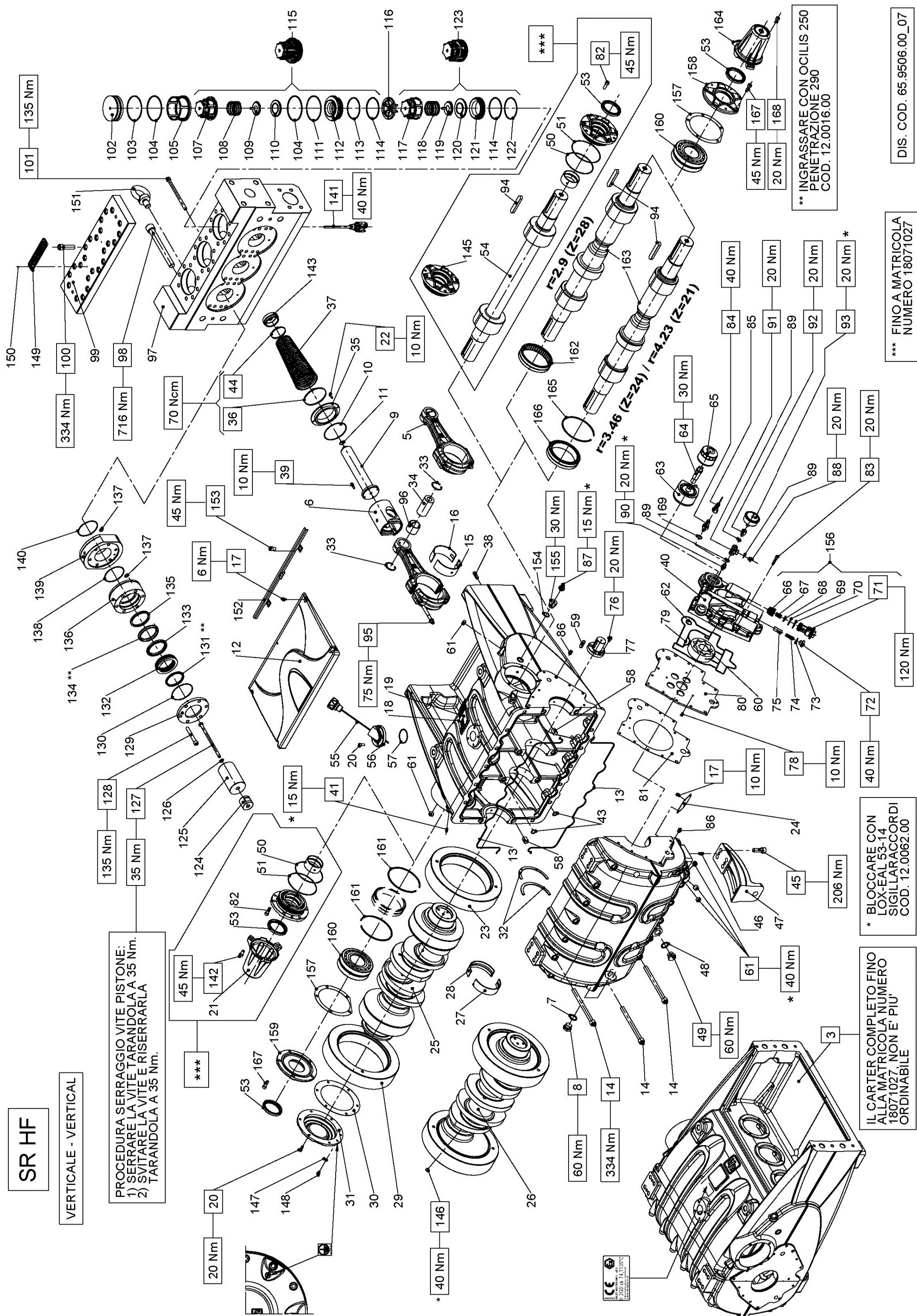
**SR50 - SR55 - SR60
SR65 - SR70 - SR75**

POS	CODE CODICE	DESCRIPTION DESCRIZIONE	KIT	NR. PCS.	POS	CODE CODICE	DESCRIPTION DESCRIZIONE	KIT	NR. PCS.
100	99.5149.00	VITE M16x65 UNI 5931		24	133	90.2895.00	ANELLO RESTOP D. 65.0x80.0x8.0/4.5	A-C	3
101	99.4495.00	VITE M12x180 UNI 5931		24		90.2902.00	ANELLO RESTOP D. 70.0x85.0x8.0/4.5	A-C	3
102	65.2121.56	TAPPO VALVOLA	B-C	3		90.2912.00	ANELLO RESTOP D. 75.0x95.0x8.5/4.5	A-C	3
103	90.5345.00	ANELLO ANTIEST. D. 105.4x111.2x1.5	B-C	6		90.2863.00	ANELLO TEN. ALT. D. 50.0x65.0x7.5/4.5 HP	A-C	3
104	90.4146.00	OR D. 104.37x3.53 NBR 70SH 4412	B	3	134	90.2873.00	ANELLO TEN. ALT. D. 55.0x70.0x7.5/4.5 HP	A-C	3
105	65.2203.05	DISTANZIALE VALVOLA MANDATA		3		90.2883.00	ANELLO TEN. ALT. D. 60.0x76.0x8.0/4.8 HP	A-C	3
107	36.2151.05	GUIDA VALVOLA MANDATA		3		90.2893.00	ANELLO TEN. ALT. D. 65.0x80.0x7.5/4.5 HP	A-C	3
108	94.7745.00	MOLLA Dm. 56.0x57.3		3		90.2904.00	ANELLO TEN. ALT. D. 70.0x85.0x7.5/4.5 HP	A-C	3
109	36.2129.51	GUIDA INTERNA VALVOLA DI MANDATA		3		90.2914.00	ANELLO TEN. ALT. D. 75.0x95.0x10.0/6.0 HP	A-C	3
110	36.2126.01	VALVOLA SFERICA DI MANDATA	C	3		73.1002.91	ANELLO DI TESTA D. 50		
111	90.5340.00	ANELLO ANTIEST. D. 105.2x111.0x1.5		3		73.1003.91	ANELLO DI TESTA D. 55		
112	36.2121.56	SEDE VALVOLA DI MANDATA		3	135	78.1004.91	ANELLO DI TESTA D. 60		
113	90.5315.00	ANELLO ANTIEST. D. 89.4x95.2x1.5	C	3		65.1007.91	ANELLO DI TESTA D. 65		
114	90.4144.00	OR D. 88.50x3.53 NBR 70SH 4350	C	6		65.1008.91	ANELLO DI TESTA D. 70		
115	36.7253.01	GR. VALVOLA DI MANDATA	B	3		65.1009.91	ANELLO DI TESTA D. 75		
116	65.2122.51	DISTANZIALE GUIDA VALVOLA	B	3		65.0605.56	CAMICIA PISTONE D. 50		
117	36.2130.05	GUIDA VALVOLA D'ASPIRAZIONE		3		65.0616.56	CAMICIA PISTONE D. 55		
118	94.7755.00	MOLLA Dm. 58.5x103.1		3	136	65.0606.56	CAMICIA PISTONE D. 60		
119	36.2128.51	GUIDA INTERNA VALVOLA D'ASPIRAZIONE		3		65.0607.56	CAMICIA PISTONE D. 65		
120	36.2127.01	VALVOLA SFERICA D'ASPIRAZIONE		3		65.0608.56	CAMICIA PISTONE D. 70		
121	36.2120.56	SEDE VALVOLA D'ASPIRAZIONE		3		65.0609.56	CAMICIA PISTONE D. 75		
122	90.5310.00	ANELLO ANTIEST. D. 89.2x95.0x1.5	C	3	137	90.3830.00	OR D. 13.10x2.62 NBR 70SH 117	A-C	6
123	36.7226.01	GR. VALVOLA D'ASPIRAZIONE	B	3	138	90.3913.50	OR D. 71.12x2.62 NBR 90SH 3281 - SR50 SR55 SR60	A-C	3
124	65.2119.66	DISTANZIALE PISTONE		3		90.3917.00	OR D. 88.57x2.62 NBR 70SH 3350 - SR65 SR70 SR75	A-C	3
	74.0402.09	PISTONE D. 50x127				65.2123.56	SUPPORTO CAMICIA D. 50-55		
	74.0403.09	PISTONE D. 55x127			139	65.2182.36	SUPPORTO CAMICIA D. 60		
125	74.0404.09	PISTONE D. 60x127				65.2124.56	SUPPORTO CAMICIA D. 65-70-75		
	74.0405.09	PISTONE D. 65x127			140	90.3917.50	OR D. 88.57x2.62 SINTEC-H TPU 3350	A-C	3
	65.0432.09	PISTONE D. 70x127			141	10.7449.01	DISPOS. APERTURA VALVOLE		
	65.0409.09	PISTONE D. 75x127			142	99.3652.00	VITE M10x20 5931		
126	96.7105.00	ROSETTA D. 10.0x18.0x0.9		3	143	65.7005.01	COPERCHIO PIGNONE PTO COMPLETO		
127	99.3865.00	VITE M10x200 UNI 5737		3	144	99.4250.00	VITE M12x12 5923		
128	99.4418.00	VITE M12x90 UNI 5931		18	146	96.7017.50	ROSETTA D. 8.4x15.0x0.8 - ATEX		
	65.2128.56	ANELLO SUPPORTO GUARNIZIONI D. 50			147	99.3019.00	VITE M8x10 5931 - ATEX		
	65.2183.56	ANELLO SUPPORTO GUARNIZIONI D. 55			148	97.8276.00	MARCHIO PRATISSOLI		
	65.2130.56	ANELLO SUPPORTO GUARNIZIONI D. 60			149	91.5703.00	RIVETTO AUTOFILETTANTE D. 2.5x8.0		
129	65.2132.56	ANELLO SUPPORTO GUARNIZIONI D. 65		3	150	93.1080.00	GOLFARE M24 UNI 2947		
	65.2134.56	ANELLO SUPPORTO GUARNIZIONI D. 70			151	65.2184.76	SUPPORTO COPERCHIO SUPERIORE CARTER		
	65.2136.56	ANELLO SUPPORTO GUARNIZIONI D. 75			152	99.4254.00	VITE M12x16 5931		
130	90.3913.50	OR D. 71.12x2.62 NBR 90SH 3281 - SR50 SR55	A-C	3	153	96.7563.00	ROSETTA D. 22.3x28.0x1.5		
	90.3916.00	OR D. 82.22x2.62 NBR 70SH 3325 - SR60 SR65	A-C	3	154	95.2729.00	NIPPLIO M-F M22x1.5 / M10x1		
	90.3917.00	OR D. 88.57x2.62 NBR 70SH 3350 - SR70	A-C	3	155	36.7258.01	GR. VALVOLA ASPIRAZIONE / MANDATA POMPA OLIO		
	90.3918.00	OR D. 94.92x2.62 NBR 70SH 3375 - SR75	A-C	3	156	65.2217.84	GUARNIZIONE COPERCHIO PIGNONE		
	90.2860.00	ANELLO TEN. ALT. D. 50.0x58.0x5.5 LP	A-C		157	65.1515.13	COPERCHIO PIGNONE PTO SX		
	90.2870.00	ANELLO TEN. ALT. D. 55.0x63.0x5.5 LP	A-C		158	65.1516.13	COPERCHIO PIGNONE PTO DX		
	90.2880.00	ANELLO TEN. ALT. D. 60.0x68.0x5.5 LP	A-C		159	91.8760.00	CUSCINETTO A RULLI		
131	90.2890.00	ANELLO TEN. ALT. D. 65.0x73.0x5.5 LP	A-C	3	160	90.1020.00	ANELLO D'ARRESTO SB150		
	90.2900.00	ANELLO TEN. ALT. D. 70.0x80.0x5.4 LP	A-C		161	91.8895.00	CUSCINETTO A RULLI		
	90.2910.00	ANELLO TEN. ALT. D. 75.0x85.0x5.5 LP	A-C		162	10.0873.55	PIGNONE Z28 R. 2.900 - ELICOIDALE		
	65.2204.66	SUPPORTO GUARNIZIONI D. 50				10.0874.55	PIGNONE Z24 R. 3.460 - ELICOIDALE		
	65.2205.66	SUPPORTO GUARNIZIONI D. 55				10.0875.55	PIGNONE Z21 R. 4.230 - ELICOIDALE		
132	65.2206.66	SUPPORTO GUARNIZIONI D. 60		3	163	65.1514.20	COPERCHIO ESTREMITA' ALBERO		
	65.2208.66	SUPPORTO GUARNIZIONI D. 65			164	90.1012.00	ANELLO D'ARRESTO SW120		
	65.2209.66	SUPPORTO GUARNIZIONI D. 70			165	91.8875.00	CUSCINETTO A RULLI		
	65.2210.66	SUPPORTO GUARNIZIONI D. 75			166	99.3668.00	VITE M10x25 UNI 5931		
133	90.2865.00	ANELLO RESTOP D. 50.0x58.0x8.0/4.5	A-C	3	167	99.3045.00	VITE M8x18 UNI 5931		
	90.2875.00	ANELLO RESTOP D. 55.0x70.0x8.0/4.5	A-C	3	168	96.7380.00	ROSETTA D. 17.4x23.0x1.5 - ATEX		
	90.2885.00	ANELLO RESTOP D. 60.0x76.0x8.0/4.5	A-C	3					

SR HF

VERTICALE - VERTICAL

PROCEDURA SERRAGGIO VITE PISTONE:
1) SERRARE LA VITE TARANDOLA A 35 Nm.
2) SVITARE LA VITE E RISERRARLA
TARANDOLA A 35 Nm.



IL CARTER COMPLETO FINO
ALLA MATRICOLA NUMERO
18071027, NON E' PIU'
ORDINABILE

* BLOCCARE CON
LOX-EAL 53-14
SIGILLARACCORDI
COD. 12.0062.00

*** FINO A MATRICOLA
NUMERO 18071027

** INGRASSARE CON OCILIS 250
PENETRAZIONE 290
COD. 12.0016.00

DIS. COD. 65.9506.00_07



KIT RICAMBIO – SPARE KIT

**SR50 - SR55 - SR60
SR65 - SR70 - SR75**

A	Kit tenute pompanti – Plunger packing kit	SR50 (D.50)	SR55 (D.55)	SR60 (D.60)	SR65 (D.65)	SR70 (D.70)	SR75 (D.75)
B	Kit valvole – Valves kit	KIT 2261	KIT 2322	KIT 2268	KIT 2262	KIT 2269	KIT 2263
C	Kit tenute complete - Complete seals kit	KIT 2264					
D	Kit bronzine banco – Shaft bushing kit	KIT 2337	KIT 2338	KIT 2339	KIT 2340	KIT 2341	KIT 2342
E	Kit bronzine bielle – Conrod bushing kit	KIT 2265 - 2266 (+0,25) - 2267 (+0,50) KIT 2186 - 2187 (+0,25) - 2188 (+0,50)					

POS	CODE CODICE	DESCRIPTION DESCRIZIONE	KIT	NR. PCS.	POS	CODE CODICE	DESCRIPTION DESCRIZIONE	KIT	NR. PCS.
3	65.0112.01	CARTER COMPLETO		1	46	97.6230.00	SPINA CILINDRICA D. 10.0x24.0		8
5	65.0306.01	BIELLA COMPLETA		3	47	65.2007.13	PIEDE VERTICALE		4
6	79.0500.43	GUIDA PISTONE		3	48	93.1980.00	ROSETTA DI TENUTA G 3/4"		1
7	79.0502.43	GUIDA PISTONE +1.0		2	49	98.2265.00	TAPPO G 3/4"x16		1
8	93.1980.00	ROSETTA DI TENUTA D. 3/4"		2	50	90.3926.50	OR D. 120.32x2.62 NBR 70SH 3475	C	2
9	98.2265.00	TAPPO G 3/4"x16		3	51	90.3805.00	OR D. 132.00x2.50 NBR 70SH	C	2
10	65.0505.66	STELO GUIDA PISTONE	C	3	53	90.1900.00	ANELLO RAD. D. 70.0x90.0x10.0	C	2
11	90.3920.00	OR D. 101.27x2.62 NBR 70SH 3400	C	3	54	10.0811.55	PIGNONE Z28 R. 2.900 - ELICOIDALE		1
12	90.3596.00	OR D. 18.77x1.78 NBR 70SH 2075	C	1	55	10.0813.55	PIGNONE Z24 R. 3.460 - ELICOIDALE		1
13	65.1508.53	COFERCHIO SUPERIORE CARTER		2	56	98.2339.50	PIGNONE Z21 R. 4.230 - ELICOIDALE		1
14	65.1511.76	COFERCHIO SUPERIORE CARTER - ATEX	C	2	57	98.2340.20	TAPPO OLIO G 1"x246 CON ASTA		1
15	90.9323.00	GUARNIZIONE D. 3.53x530.00	E	22	58	65.2111.54	TAPPO OLIO G 1"x246 CON ASTA - ATEX	C	1
16	90.9324.00	SEMIPOCCOLA TESTA BIELLA - INF.	E	3	59	90.3898.00	SUPPORTO ASTA LIVELLO OLIO VERTICALE		1
17	90.9325.00	SEMIPOCCOLA TESTA BIELLA +0.25 - INF.	E	3	60	79.2116.89	BUSSOLA CENTRAGGIO CARTER-SUPPORTO		4
18	90.9320.00	SEMIPOCCOLA TESTA BIELLA - SUP.	E	3	61	91.4995.00	LINGUETTA 12.0x8.0x40.0		1
19	90.9321.00	SEMIPOCCOLA TESTA BIELLA +0.25 - SUP.	E	3	62	79.2119.07	ASSIEME ROTORI POMPA OLIO H=35		6
20	90.9322.00	SEMIPOCCOLA TESTA BIELLA +0.50 - SUP.	E	3	63	90.3852.00	TAPPO CONICO M20.0x1.5	C	1
21	99.1820.00	VITE M6x12 DIN 6921		9	64	65.2137.00	SCAMBIATORE ACQUA-OLIO		4
22	91.5700.00	RIVETTO AUTOF. D. 2.5x5.0		4	65	65.2138.64	RACCORDO SCAMBIATORE FILTRO OLIO		1
23	97.8268.00	TARGHETTA POMPA		1	66	92.8990.00	FILTRO OLIO M20.0x1.5		1
24	99.3059.00	VITE M8x20 UNI 5931		10	67	36.2009.51	GUIDA VALVOLA		4
25	65.1509.20	COFERCHIO ESTREMITA' ALBERO		12	68	94.7440.00	MOLLA Dm. 15.4x26.5		4
26	99.1853.00	VITE M6x16 UNI 5931		1	69	36.2010.76	VALVOLA SFERICA	C	4
27	10.0815.55	CORONA SX Z81 R. 2.900 - ELICOIDALE		1	70	90.3865.00	OR D. 29.82x2.62 NBR 70SH 3118	C	4
28	10.0817.55	CORONA SX Z83 R. 3.460 - ELICOIDALE		1	71	90.3873.00	OR D. 36.14x2.62 NBR 70SH 3143	C	4
29	10.0819.55	CORONA SX Z89 R. 4.230 - ELICOIDALE		1	72	79.2139.64	CARTUCCIA VALVOLA		4
30	65.0205.55	ALBERO A GOMITI C. 90		1	73	96.7410.00	RONDELLA D. 18.2x24.0x1.5		1
31	65.0207.01	COMPRESSIVO ALBERO C. 90 R. 2.900		1	74	94.7390.00	MOLLA Dm. 10.8x37.9		1
32	65.0208.01	COMPRESSIVO ALBERO C. 90 R. 3.460		1	75	79.2136.64	PISTONCINO VALVOLA SOVRAPRESSIONE		1
33	65.0209.01	COMPRESSIVO ALBERO C. 90 R. 4.230		4	76	99.3039.00	VITE M8x16 UNI 5931		4
34	90.9350.00	SEMIPOCCOLA DI BANCO - INF.	D	4	77	79.2126.54	CODOLO COMANDO ROTORI POMPA OLIO	C	1
35	90.9351.00	SEMIPOCCOLA DI BANCO +0.25 - INF.	D	4	78	99.1851.00	VITE M6x16 UNI 5933		3
36	90.9347.00	SEMIPOCCOLA DI BANCO - SUP.	D	4	79	79.2127.47	GUARNIZIONE CORPO POMPA OLIO	C	1
37	90.9348.00	SEMIPOCCOLA DI BANCO +0.25 - SUP.	D	4	80	79.2128.74	PIASTRA POMPA OLIO		1
38	90.9349.00	SEMIPOCCOLA DI BANCO +0.50 - SUP.	D	4	81	79.2129.84	GUARNIZIONE PIASTRA POMPA OLIO	C	1
39	10.0814.55	CORONA DX Z81 R. 2.900 - ELICOIDALE		1	82	99.3686.00	VITE M10x30 UNI 5931		12
40	10.0816.55	CORONA DX Z83 R. 3.460 - ELICOIDALE		1	83	99.3116.00	VITE M8x40 UNI 5931		15
41	10.0818.55	CORONA DX Z89 R. 4.230 - ELICOIDALE		1	84	93.5105.00	TERMOSTATO T.105 N.C. 12V		1
42	65.2109.84	GUARNIZIONE COFERCHIO LATERALE	C	1	85	93.5106.00	TERMOSTATO T.105 N.C. 12V - ATEX		1
43	65.1506.20	COFERCHIO ALBERO A GOMITI	D	1	86	93.5515.00	CONNETTORE INTER. SPIA TEMPERATURA		2
44	90.9353.00	SEMIANELLO DI SPALLAMENTO		2	87	79.2135.89	BUSSOLA CENTRAGGIO POMPA OLIO		2
45	90.0755.00	ANELLO D'ARRESTO J45		6	88	93.5555.00	PRESSOSTATO 0.3 N.A. 12V		1
46	97.7470.00	SPINOTTO D. 45x86		3	89	93.5556.00	PRESSOSTATO 0.3 N.A. 12V - ATEX		1
47	65.2107.66	FLANGIA PER SOFFIETTO		3	90	98.2042.50	TAPPO G 1/4"x9 TEL1 ZINC.		3
48	92.8110.00	FASCETTA D. 98-109	C	3	91	95.2560.00	ROSETTA D. 13.5x19.0x1.5		1
49	65.2110.47	SOFFIETTO		3	92	95.2566.00	RACCORDO M-M NPT 1/4" - G 1/4"		1
50	65.2218.47	SOFFIETTO - ATEX		2	93	94.6070.00	RACCORDO A T F-F G 1/4"		1
51	97.6300.00	SPINA CILINDRICA D. 12.0x40.0		12	94	91.5050.00	NIPLO DI RIDUZIONE M-F G 1/4"		1
52	99.1897.00	VITE M6x25 UNI 5931		1	95	99.4410.00	MANOMETRO ATTACCO POSTERIORE 0-16 D. 63		1
53	65.2219.20	CORPO POMPA OLIO		1	96	90.9185.00	LINGUETTA 18.0x11.0x100.0		6
54	98.1930.00	TAPPO CONICO M8.0x1.0		2	97	95.1205.56	BOCCOLA PIEDE BIELLA		3
55	90.3845.00	OR D. 18.72x2.62 NBR 70SH 3075	C	3	98	99.5355.00	TESTATA POMPA		1
56	92.8100.00	FASCETTA D. 58-69		4	99	65.2120.56	VITE M24x2x220 UNI 5931		4
57	99.5142.00	VITE M16x45 UNI 5931		16			COFERCHIO VALVOLE		1

KIT RICAMBIO – SPARE KIT

**SR50 - SR55 - SR60
SR65 - SR70 - SR75**

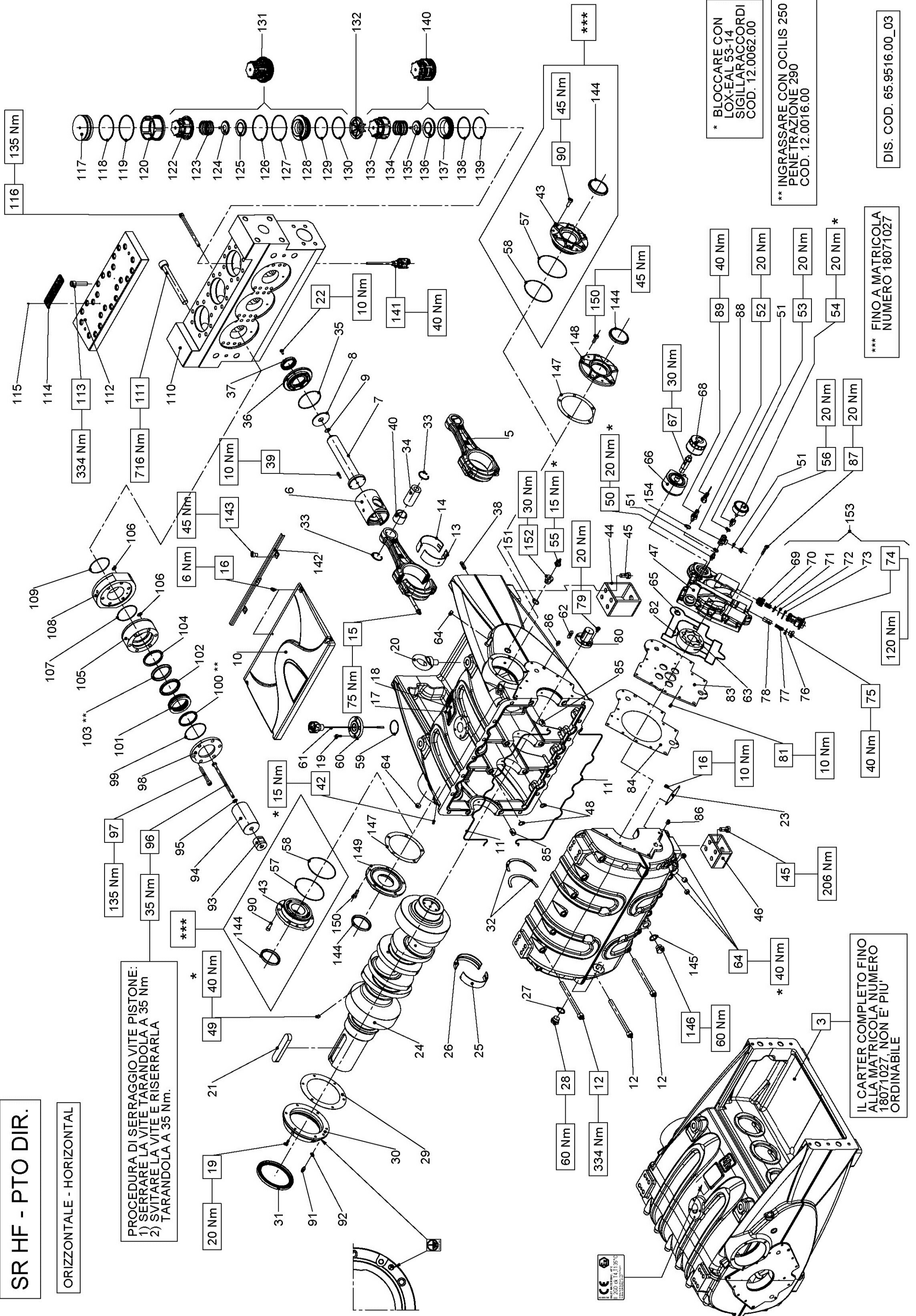
A	Kit tenute pompanti – Plunger packing kit	SR50 (D.50) KIT 2261	SR55 (D.55) KIT 2322	SR60 (D.60) KIT 2268	SR65 (D.65) KIT 2262	SR70 (D.70) KIT 2269	SR75 (D.75) KIT 2263
B	Kit valvole – Valves kit	KIT 2264					
C	Kit tenute complete - Complete seals kit	KIT 2337	KIT 2338	KIT 2339	KIT 2340	KIT 2341	KIT 2342
D	Kit bronzine banco – Shaft bushing kit	KIT 2265 - 2266 (+0,25) - 2267 (+0,50)					
E	Kit bronzine bielle – Conrod bushing kit	KIT 2186 - 2187 (+0,25) - 2188 (+0,50)					

POS	CODE CODICE	DESCRIPTIONE	KIT	NR. PCS.	POS	CODE CODICE	DESCRIPTIONE	KIT	NR. PCS.
100	99.5149.00	VITE M16x65 UNI 5931		24	133	90.2895.00	ANELLO RESTOP D. 65.0x80.0x8.0/4.5	A-C	3
101	99.4495.00	VITE M12x180 UNI 5931		24		90.2902.00	ANELLO RESTOP D. 70.0x85.0x8.0/4.5	A-C	
102	65.2121.56	TAPPO VALVOLA	B-C	3		90.2912.00	ANELLO RESTOP D. 75.0x95.0x9.5/4.5	A-C	
103	90.5345.00	ANELLO ANTIST. D. 105.4x111.2x1.5	B-C	3		90.2863.00	ANELLO TEN. ALT. D. 50.0x65.0x7.5/4.5 HP	A-C	
104	90.4146.00	OR D. 104.37x3.53 NBR 70SH 4412	B	6	134	90.2873.00	ANELLO TEN. ALT. D. 55.0x70.0x7.5/4.5 HP	A-C	3
105	65.2203.05	DISTANZIALE VALVOLA MANDATA		3		90.2885.00	ANELLO TEN. ALT. D. 60.0x76.0x8.0/4.8 HP	A-C	
107	36.2151.05	GUIDA VALVOLA MANDATA		3		90.2893.00	ANELLO TEN. ALT. D. 65.0x80.0x7.5/4.5 HP	A-C	
108	94.7745.00	MOLLA Dm. 56.0x57.3		3		90.2904.00	ANELLO TEN. ALT. D. 70.0x85.0x7.5/4.5 HP	A-C	
109	36.2129.51	GUIDA INTERNA VALVOLA DI MANDATA		3		90.2914.00	ANELLO TEN. ALT. D. 75.0x95.0x10.0/6.0 HP	A-C	
110	36.2126.01	VALVOLA SFERICA DI MANDATA		3		73.1002.91	ANELLO DI TESTA D. 50		
111	90.5340.00	ANELLO ANTIST. D. 105.2x111.0x1.5	B-C	3		73.1003.91	ANELLO DI TESTA D. 55		
112	36.2121.56	SEDE VALVOLA DI MANDATA		3	135	78.1004.91	ANELLO DI TESTA D. 60		3
113	90.5315.00	ANELLO ANTIST. D. 89.4x95.2x1.5	C	6		65.1007.91	ANELLO DI TESTA D. 65		
114	90.4144.00	OR D. 88.50x3.53 NBR 70SH 4350	C	6		65.1008.91	ANELLO DI TESTA D. 70		
115	36.7253.01	GR. VALVOLA DI MANDATA	B	3		65.1009.91	ANELLO DI TESTA D. 75		
116	65.2122.51	DISTANZIALE GUIDA VALVOLA	B	3		65.0605.56	CAMICIA PISTONE D. 50		
117	36.2130.05	GUIDA VALVOLA D'ASPIRAZIONE		3		65.0616.56	CAMICIA PISTONE D. 55		
118	94.7755.00	MOLLA Dm. 58.5x103.1		3	136	65.0606.56	CAMICIA PISTONE D. 60		3
119	36.2128.51	GUIDA INTERNA VALVOLA D'ASPIRAZIONE		3		65.0607.56	CAMICIA PISTONE D. 65		
120	36.2127.01	VALVOLA SFERICA D'ASPIRAZIONE		3		65.0608.56	CAMICIA PISTONE D. 70		
121	36.2120.56	SEDE VALVOLA D'ASPIRAZIONE		3		65.0609.56	CAMICIA PISTONE D. 75		
122	90.5310.00	ANELLO ANTIST. D. 89.2x95.0x1.5	C	3	137	90.3830.00	OR D. 13.10x2.62 NBR 70SH 117	A-C	6
123	36.7226.01	GR. VALVOLA D'ASPIRAZIONE	B	3	138	90.3913.50	OR D. 71.12x2.62 NBR 90SH 3281 - SR60 SR55 SR60	A-C	3
124	65.2119.66	DISTANZIALE PISTONE		3		90.3917.00	OR D. 88.57x2.62 NBR 70SH 3350 - SR65 SR70 SR75	A-C	
	74.0402.09	PISTONE D. 50x127			139	65.2123.56	SUPPORTO CAMICIA D. 50-55		3
	74.0403.09	PISTONE D. 55x127				65.2182.36	SUPPORTO CAMICIA D. 60		
125	74.0404.09	PISTONE D. 60x127		3		65.2124.56	SUPPORTO CAMICIA D. 65-70-75		
	74.0405.09	PISTONE D. 65x127			140	90.3917.50	OR D. 88.57x2.62 SINTEK-H TPU 3350	A-C	3
	65.0432.09	PISTONE D. 70x127			141	10.7449.01	DISPOS. APERTURA VALVOLE		1
	65.0409.09	PISTONE D. 75x127			142	99.3652.00	VITE M10x20 5931		3
126	96.7105.00	ROSETTA D. 10.0x18.0x0.9		3	143	65.2106.66	PARASPRUZZI PER SOFFIETTO		3
127	99.3865.00	VITE M10x200 UNI 5737		3	145	65.7005.01	COPERCHIO PIGNONE PTO COMPLETO		2
128	99.4418.00	VITE M12x90 UNI 5931		18	146	99.4250.00	VITE M12x12 5923		2
	65.2128.56	ANELLO SUPPORTO GUARNIZIONI D. 50			147	96.7017.50	ROSETTA D. 8.4x15.0x0.8 - ATEX		1
	65.2183.56	ANELLO SUPPORTO GUARNIZIONI D. 55			148	99.3019.00	VITE M8x10 5931 - ATEX		1
	65.2130.56	ANELLO SUPPORTO GUARNIZIONI D. 60			149	97.8276.00	MARCHIO PRATISSOLI		1
129	65.2132.56	ANELLO SUPPORTO GUARNIZIONI D. 65		3	150	91.5703.00	RIVETTO AUTOFILETTANTE D. 2.5x8.0		1
	65.2134.56	ANELLO SUPPORTO GUARNIZIONI D. 70			151	93.1080.00	GOLFARE M24 UNI 2947		2
	65.2136.56	ANELLO SUPPORTO GUARNIZIONI D. 75			152	65.2184.76	SUPPORTO COPERCHIO SUPERIORE CARTER		2
	90.3913.50	OR D. 71.12x2.62 NBR 90SH 3281 - SR50 SR55	A-C		153	99.4254.00	VITE M12x16 5931		1
130	90.3916.00	OR D. 82.22x2.62 NBR 70SH 3325 - SR60 SR65	A-C	3	154	96.7563.00	ROSETTA D. 22.3x28.0x1.5		2
	90.3917.00	OR D. 88.57x2.62 NBR 70SH 3350 - SR70	A-C		155	95.2729.00	NIPPLO M-F M22x1.5 / M10x1		1
	90.3918.00	OR D. 94.92x2.62 NBR 70SH 3375 - SR75	A-C		156	36.7258.01	GR. VALVOLA ASPIRAZIONE / MANDATA POMPA OLIO		4
	90.2860.00	ANELLO TEN. ALT. D. 50.0x58.0x5.5 LP	A-C		157	65.2217.84	GUARNIZIONE CIOPERCHIO PIGNONE		2
	90.2870.00	ANELLO TEN. ALT. D. 55.0x63.0x5.5 LP	A-C		158	65.1515.13	COPERCHIO PIGNONE PTO SX		1
	90.2880.00	ANELLO TEN. ALT. D. 60.0x68.0x5.5 LP	A-C		159	65.1516.13	COPERCHIO PIGNONE PTO DX		1
131	90.2890.00	ANELLO TEN. ALT. D. 65.0x73.0x5.5 LP	A-C	3	160	91.8760.00	CUSCINETTO A RULLI		2
	90.2890.00	ANELLO TEN. ALT. D. 70.0x80.0x5.4 LP	A-C		161	90.1020.00	ANELLO D'ARRESTO SR150		2
	90.2910.00	ANELLO TEN. ALT. D. 75.0x85.0x5.5 LP	A-C		162	91.8895.00	CUSCINETTO A RULLI		1
	65.2204.66	SUPPORTO GUARNIZIONI D. 50				10.0873.55	PIGNONE Z28 R. 2.900 - ELICOIDALE		1
	65.2205.66	SUPPORTO GUARNIZIONI D. 55			163	10.0874.55	PIGNONE Z24 R. 3.460 - ELICOIDALE		
	65.2206.66	SUPPORTO GUARNIZIONI D. 60				10.0875.55	PIGNONE Z21 R. 4.230 - ELICOIDALE		
132	65.2208.66	SUPPORTO GUARNIZIONI D. 65			164	65.1514.20	COPERCHIO ESTREMITA' ALBERO		1
	65.2209.66	SUPPORTO GUARNIZIONI D. 70			165	90.1012.00	ANELLO D'ARRESTO SW120		1
	65.2210.66	SUPPORTO GUARNIZIONI D. 75			166	91.8875.00	CUSCINETTO A RULLI		1
	90.2865.00	ANELLO RESTOP D. 50.0x58.0x8.0/4.5			167	99.3668.00	VITE M10x25 UNI 5931		10
133	90.2875.00	ANELLO RESTOP D. 55.0x70.0x8.0/4.5		3	168	99.3045.00	VITE M8x18 UNI 5931		3
	90.2885.00	ANELLO RESTOP D. 60.0x76.0x8.0/4.5			169	96.7380.00	ROSETTA D. 17.4x23.0x1.5 - ATEX		1

SR HF - PTO DIR.

ORIZZONTALE - HORIZONTAL

PROCEDURA DI SERRAGGIO VITE PISTONE:
 1) SERRARE LA VITE TARANDOLA A 35 Nm
 2) SVITARE LA VITE E RISERRARLA
 TARANDOLA A 35 Nm.



* BLOCCARE CON
 LOX-EAL 53-14
 SIGILLARACCORDI
 COD. 12.0062.00

** INGRASSARE CON OCILIS 250
 PENETRAZIONE 290
 COD. 12.0016.00

*** FINO A MATRICOLA
 NUMERO 18071027

IL CARTER COMPLETO FINO
 ALLA MATRICOLA NUMERO
 18071027, NON E' PIU'
 ORDINABILE



KIT RICAMBIO – SPARE KIT

A	Kit tenute pompanti – Plunger packing kit	SR50 (D.50)	SR55 (D.55)	SR60 (D.60)	SR65 (D.65)	SR70 (D.70)	SR75 (D.75)
		KIT 2261	KIT 2222	KIT 2268	KIT 2262	KIT 2269	KIT 2263
B	Kit valvole – Valves kit	KIT 2264					
C	Kit tenute complete - Complete seals kit	KIT 2337	KIT 2338	KIT 2339	KIT 2340	KIT 2341	KIT 2342
D	Kit bronzine banco – Shaft bushing kit	KIT 2265 - 2266 (+0,25) - 2267 (+0,50)					
E	Kit bronzine bielle – Conrod bushing kit	KIT 2186 - 2187 (+0,25) - 2188 (+0,50)					

**SR50 - SR55 - SR60
SR65 - SR70 - SR75**

POS	CODE CODICE	DESCRIPTIONE	KIT	NR. PCS.	POS	CODE CODICE	DESCRIPTIONE	KIT	NR. PCS.
3	65.0112.01	CARTER COMPLETO		1	49	99.4250.00	VITE M12x12 5923		2
5	65.0306.01	BIELLA COMPLETA		3	50	95.2560.00	RACCORDO M-M NPT 1/4" - G 1/4"		1
6	79.0500.43	GUIDA PISTONE		3	51	96.7230.00	ROSETTA D. 13.5x19.0x1.5		3
	79.0502.43	GUIDA PISTONE +1.0		3	52	96.3100.00	RACCORDO A T F-F G 1/4"		1
7	65.0505.66	STELO GUIDA PISTONE		3	53	95.2566.00	NIPPLO DI RIDUZIONE M-F G 1/4"		1
8	65.2105.66	PARASPRUZZI		3	54	94.6070.00	MANOMETRO ATTACCO POSTERIORE 0-16 D. 63		1
9	90.3596.00	OR D. 18.77x1.78 NBR 70SH 2075	C	3	55	93.5555.00	PIRESSOSTATO 0.3 N.A. 12V		1
10	65.1508.53	COPERCHIO SUPERIORE CARTER		1	56	93.5556.00	PIRESSOSTATO 0.3 N.A. 12V - ATEX		1
	65.1511.76	COPERCHIO SUPERIORE CARTER - ATEX		1	57	98.2042.50	TAPPO G 1/4"x9 TE17 ZINC.	C	2
11	65.2140.82	GUARNIZIONE D. 3.53x530.00	C	2	58	90.3805.00	OR D. 132.00x2.50 NBR 70SH	C	2
12	99.5224.00	VITE M16x200 UNI 5931		22	59	90.3926.50	OR D. 126.67x2.62 NBR 70SH 3500	C	2
13	90.9323.00	SEMIBOCCOLA TESTA BIELLA - INF.	E	3	60	90.3898.00	OR D. 56.82x2.62 NBR 70SH 3225		1
	90.9324.00	SEMIBOCCOLA TESTA BIELLA +0.25 - INF.	E	3		65.2112.54	SUPPORTO ASTA LIVELLO OLIO ORIZZONTALE		1
	90.9325.00	SEMIBOCCOLA TESTA BIELLA +0.50 - INF.	E	3		98.2340.50	TAPPO OLIO G 1"x3/8 CON ASTA		1
14	90.9320.00	SEMIBOCCOLA TESTA BIELLA - SUP.	E	3	61	98.2340.70	TAPPO OLIO G 1"x3/8 CON ASTA - ATEX		1
	90.9321.00	SEMIBOCCOLA TESTA BIELLA +0.25 - SUP.	E	3	62	91.4995.00	LINGUETTA 12.0x8.0x40.0		1
	90.9322.00	SEMIBOCCOLA TESTA BIELLA +0.50 - SUP.	E	3	63	79.2119.07	ASSIEME ROTORI POMPA OLIO H=35		1
15	99.4410.00	VITE SERRAGGIO BIELLA		6	64	98.2155.00	TAPPO CONICO M20.0x1.5		6
16	99.1820.00	VITE M6x12 DIN 6921		9	65	90.3852.00	OR D. 22.22x2.62 NBR 70SH 130	C	1
17	91.5700.00	RIVETTO AUTOF. D. 2.5x5.0		4	66	65.2137.00	SCAMBIATORE ACQUA-OLIO		1
18	97.8268.00	TARGHETTA POMPA		1	67	65.2138.64	RACCORDO SCAMBIATORE FILTRO OLIO		1
19	99.3059.00	VITE M8x20 UNI 5931		10	68	92.8990.00	FILTRO OLIO M20.0x1.5		1
20	93.1080.00	GOLFARE M24 UNI 2947		2	69	36.2009.51	GUIDA VALVOLA		4
21	91.5160.00	LINGUETTA 32.0x18.0x160.0		1	70	94.7440.00	MOLLA Dm. 15.4x26.5		4
22	99.1853.00	VITE M6x16 UNI 5931		6	71	36.2010.76	VALVOLA SFERICA		4
23	65.2108.74	RETINA FILTRO OLIO		1	72	90.3865.00	OR D. 29.82x2.62 NBR 70SH 3118	C	4
24	65.0213.55	ALBERO A GOMITI C. 90 - PTO DIR.		1	73	90.3873.00	OR D. 36.14x2.62 NBR 70SH 3143	C	4
	90.9350.00	SEMIBOCCOLA DI BANCO - INF.	D	4	74	79.2139.64	CARTUCCIA VALVOLA		4
	90.9351.00	SEMIBOCCOLA DI BANCO +0.25 - INF.	D	4	75	98.2137.80	TAPPO M18.0x11.0		1
	90.9352.00	SEMIBOCCOLA DI BANCO +0.50 - INF.	D	4	76	96.7410.00	RONDELLA D. 18.2x24.0x1.5		1
26	90.9347.00	SEMIBOCCOLA DI BANCO - SUP.	D	4	77	94.7390.00	MOLLA Dm. 10.8x37.9		1
	90.9348.00	SEMIBOCCOLA DI BANCO +0.25 - SUP.	D	4	78	79.2136.64	PISTONCINO VALVOLA SOVRAPRESSIONE		1
	90.9349.00	SEMIBOCCOLA DI BANCO +0.50 - SUP.	D	4	79	99.3039.00	VITE M8x16 UNI 5931		4
27	93.1980.00	ROSETTA DI TENUTA G 3/4"		2	80	79.2126.54	CODOLO COMANDO ROTORI POMPA OLIO		1
28	98.2265.00	TAPPO G 3/4"x16		2	81	99.1851.00	VITE M6x16 UNI 5933		3
29	65.2109.84	GUARNIZIONE COPERCHIO LATERALE		1	82	79.2127.47	GUARNIZIONE CORPO POMPA OLIO	C	1
30	65.1513.71	COPERCHIO ALBERO A GOMITI - PTO DIR.	C	1	83	79.2128.74	PIASTRA POMPA OLIO		1
31	90.1990.00	ANELLO RAD. D. 140.0x170.0x12.0	C	1	84	79.2129.84	GUARNIZIONE PIASTRA POMPA OLIO	C	1
32	90.9353.00	SEMIANELLO DI SPALLAMENTO	D	2	85	79.2116.89	BUSSOLA CENTRAGGIO CARTER-SUPPORTO		4
33	90.0755.00	ANELLO D'ARRESTO J45		6	86	79.2135.89	BUSSOLA CENTRAGGIO POMPA OLIO		2
34	97.7470.00	SPINOTTO D. 45x86		3	87	99.3116.00	VITE M8x40 UNI 5931		15
35	90.3920.00	OR D. 101.27x2.62 NBR 70SH 3400	C	3	88	93.5515.00	CONNETTORE INTER. SPIA TEMPERATURA		1
36	79.2100.22	COPERCHIO PARAOLIO GUIDA PISTONE		3	89	93.5105.00	TERMOSTATO T.105 N.C. 12V		1
37	90.1715.00	ANELLO RAD. D. 50.0x70.0x10.0/11.5	C	3		93.5106.00	TERMOSTATO T.105 N.C. 12V - ATEX		1
38	97.6300.00	SPINA CILINDRICA D. 12.0x40.0		2	90	99.3686.00	VITE M10x30 UNI 5931		12
39	99.1897.00	VITE M6x25 UNI 5931		12	91	99.3019.00	VITE M8x10 5931 - ATEX		1
40	90.9185.00	BOCCOLA PIEDE BIELLA		3	92	96.7017.50	ROSETTA D. 8.4x15.0x0.8 - ATEX		1
41	98.1930.00	TAPPO CONICO M8.0x1.0		2	93	65.2119.66	DISTANZIALE PISTONE		3
42	65.1512.13	COPERCHIO CHIUSURA - PTO DIR.		2		74.0402.09	PISTONE D. 50x127		
43	65.2006.02	PIEDE ANTERIORE POMPA ORIZZONTALE		2		74.0403.09	PISTONE D. 50x127		
44	99.5133.00	VITE M16x35 UNI 5739		16		74.0404.09	PISTONE D. 60x127		
45	65.2005.02	PIEDE POSTERIORE POMPA ORIZZONTALE		2		74.0405.09	PISTONE D. 65x127		
	79.2124.20	CORPO POMPA OLIO		1		65.0432.09	PISTONE D. 70x127		
47	65.2219.20	CORPO POMPA OLIO - ATEX		1		65.0409.09	PISTONE D. 75x127		
48	90.3845.00	OR D. 18.72x2.62 NBR 70SH 3075	C	4	95	96.7105.00	ROSETTA D. 10.0x18.0x0.9		3

KIT RICAMBIO – SPARE KIT

	SR50 (D.50)	SR55 (D.55)	SR60 (D.60)	SR65 (D.65)	SR70 (D.70)	SR75 (D.75)
A	Kit tenute pompanti – Plunger packing kit	KIT 2261	KIT 2232	KIT 2268	KIT 2269	KIT 2263
B	Kit valvole – Valves kit	KIT 2264				
C	Kit tenute complete - Complete seals kit	KIT 2337	KIT 2338	KIT 2339	KIT 2340	KIT 2341
D	Kit bronzine banco – Shaft bushing kit	KIT 2265 - 2266 (+0,25) - 2267 (+0,50)				
E	Kit bronzine bielle – Conrod bushing kit	KIT 2186 - 2187 (+0,25) - 2188 (+0,50)				

**SR50 - SR55 - SR60
SR65 - SR70 - SR75**

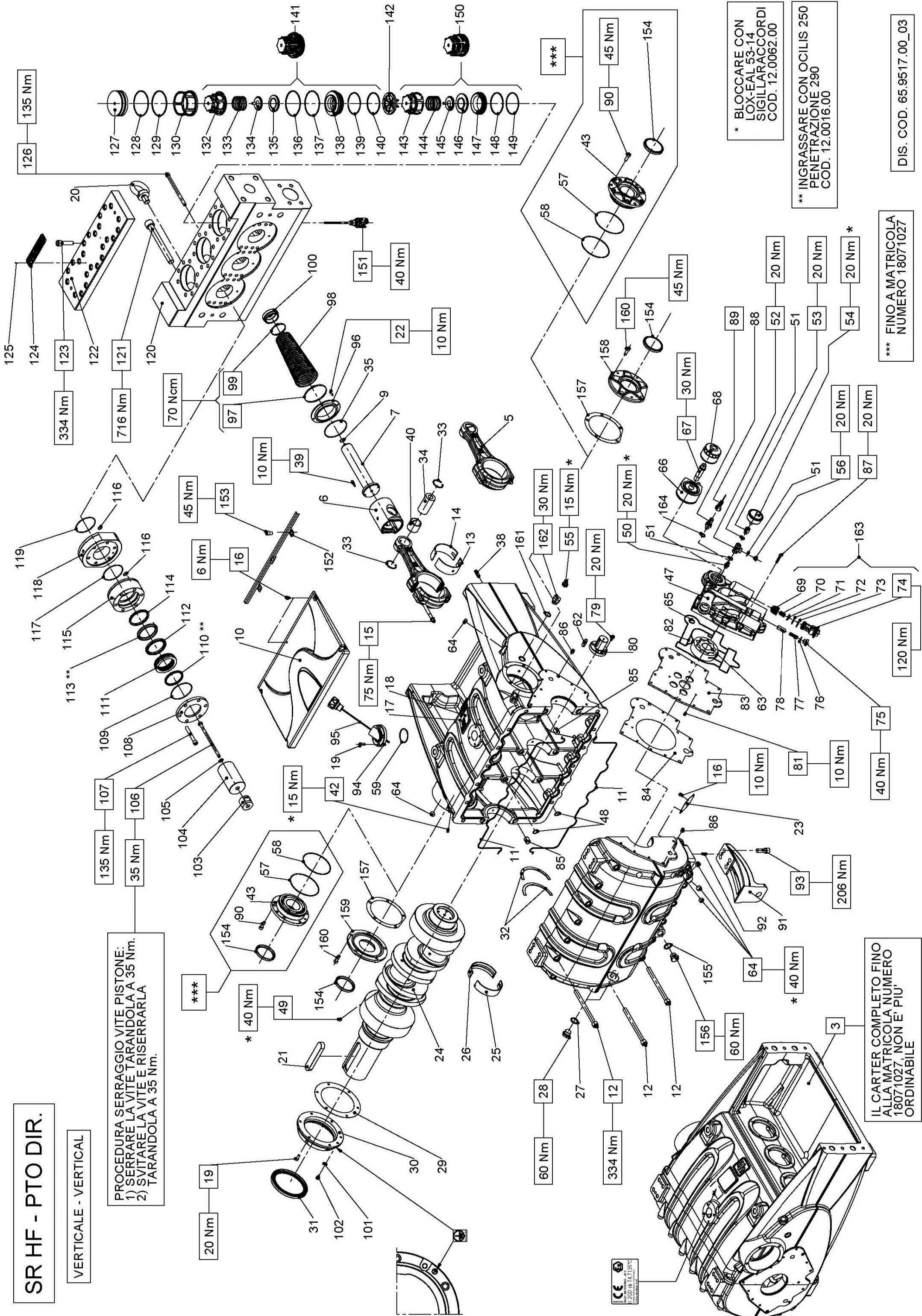
POS	CODE CODICE	DESCRIPTION DESCRIZIONE	KIT	NR. PCS.	POS	CODE CODICE	DESCRIPTION DESCRIZIONE	KIT	NR. PCS.
96	99.3865.00	VITE M10x200 UNI 5737		3	108	65.2123.56	SUPPORTO CAMICIA D. 50-55		3
97	99.4418.00	VITE M12x90 UNI 5931		18		65.2182.36	SUPPORTO CAMICIA D. 60		
		ANELLO SUPPORTO GUARNIZIONI D. 50			109	90.3917.50	OR D. 88.57x2.62 SINTEK-H TPU 3350	A-C	3
		ANELLO SUPPORTO GUARNIZIONI D. 55			110	65.1205.56	TESTATA POMPA		1
		ANELLO SUPPORTO GUARNIZIONI D. 60			111	99.5355.00	VITE M24x2x20 UNI 5931		4
		ANELLO SUPPORTO GUARNIZIONI D. 65			112	65.2120.56	OPERCCHIO VALVOLE		1
		ANELLO SUPPORTO GUARNIZIONI D. 70			113	99.5149.00	VITE M16x65 UNI 5931		24
		ANELLO SUPPORTO GUARNIZIONI D. 75			114	97.8276.00	MARCHIO PRATISSOLI		1
		OR D. 71.12x2.62 NBR 90SH 3281 - SR50 SR55	A-C		115	91.5703.00	RIVETTO AUTOFILETTANTE D. 2.5x8.0		2
		OR D. 82.22x2.62 NBR 70SH 3325 - SR60 SR65	A-C	3	116	99.4495.00	VITE M12x180 UNI 5931		24
		OR D. 88.57x2.62 NBR 70SH 3350 - SR70	A-C		117	65.2121.56	TAPPO VALVOLE		3
		OR D. 94.92x2.62 NBR 70SH 3375 - SR75	A-C		118	90.5345.00	ANELLO ANTIEST. D. 105.4x111.2x1.5	B-C	3
		ANELLO TEN. ALT. D. 50.0x58.0x5.5 LP	A-C		119	90.4146.00	OR D. 104.37x3.53 NBR 70SH 4412	B-C	3
		ANELLO TEN. ALT. D. 55.0x63.0x5.5 LP	A-C		120	65.2203.05	DISTANZIALE VALVOLE MANDATA	B	3
		ANELLO TEN. ALT. D. 60.0x68.0x5.5 LP	A-C	3	122	36.2151.05	GUIDA VALVOLE DI MANDATA		3
		ANELLO TEN. ALT. D. 65.0x73.0x5.5 LP	A-C		123	94.7745.00	MOLLA Dm. 56.0x57.3		3
		ANELLO TEN. ALT. D. 70.0x80.0x5.4 LP	A-C		124	36.2129.51	GUIDA INTERNA VALVOLE		3
		ANELLO TEN. ALT. D. 75.0x85.0x5.5 LP	A-C		125	36.2126.01	VALVOLE SFERICA		3
		SUPPORTO GUARNIZIONI D. 50			126	90.4146.00	OR D. 104.37x3.53 NBR 70SH 4412	B-C	3
		SUPPORTO GUARNIZIONI D. 55			127	90.5340.00	ANELLO ANTIEST. D. 105.2x111.0x1.5	B-C	3
		SUPPORTO GUARNIZIONI D. 60		3	128	36.2121.56	SEDE VALVOLE DI MANDATA		3
		SUPPORTO GUARNIZIONI D. 65			129	90.5315.00	ANELLO ANTIEST. D. 89.4x95.2x1.5	C	3
		SUPPORTO GUARNIZIONI D. 70			130	90.4144.00	OR D. 88.50x3.53 NBR 70SH 4350	C	3
		SUPPORTO GUARNIZIONI D. 75			131	36.7253.01	GR. VALVOLE DI MANDATA	B	3
		ANELLO RESTOP D. 50.0x58.0x8.0/4.5	A-C		132	65.2122.51	DISTANZIALE GUIDA VALVOLE	B	3
		ANELLO RESTOP D. 55.0x70.0x8.0/4.5	A-C		133	36.2130.05	GUIDA VALVOLE D'ASPIRAZIONE		3
		ANELLO RESTOP D. 60.0x76.0x8.0/4.5	A-C	3	134	94.7755.00	MOLLA Dm. 58.5x103.1	C	3
		ANELLO RESTOP D. 65.0x80.0x8.0/4.5	A-C		135	36.2128.51	GUIDA INTERNA VALVOLE	C	3
		ANELLO RESTOP D. 70.0x85.0x8.0/4.5	A-C		136	36.2127.01	VALVOLE SFERICA		3
		ANELLO RESTOP D. 75.0x95.0x9.5/4.5	A-C		137	36.2120.56	SEDE VALVOLE D'ASPIRAZIONE		3
		ANELLO TEN. ALT. D. 50.0x65.0x7.5/4.5 HP	A-C		138	90.4144.00	OR D. 88.50x3.53 NBR 70SH 4350	C	3
		ANELLO TEN. ALT. D. 55.0x70.0x7.5/4.5 HP	A-C		139	90.5310.00	ANELLO ANTIEST. D. 89.2x95.0x1.5	C	3
		ANELLO TEN. ALT. D. 60.0x76.0x8.0/4.8 HP	A-C	3	140	36.7226.01	GR. VALVOLE D'ASPIRAZIONE	B	3
		ANELLO TEN. ALT. D. 65.0x80.0x7.5/4.5 HP	A-C		141	10.7449.01	DISPOSITIVO APERTURA VALVOLE		3
		ANELLO TEN. ALT. D. 70.0x85.0x7.5/4.5 HP	A-C		142	65.2184.76	SUPPORTO COPERCHIO SUPERIORE CARTER		1
		ANELLO TEN. ALT. D. 75.0x95.0x10.0/6.0 HP	A-C		143	99.4254.00	VITE M12x16 5931		2
		ANELLO DI TESTA D. 50			144	98.2498.00	TAPPO CHIUSURA D. 90.0x10.0		2
		ANELLO DI TESTA D. 55		3	145	93.1980.00	ROSETTA DI TENUTA G 3/4"		1
		ANELLO DI TESTA D. 60			146	98.2265.00	TAPPO G 3/4"x16		1
		ANELLO DI TESTA D. 65				98.2268.50	TAPPO G 3/4"x16 PER SONDA D. 6 SS. - ATEX		
		ANELLO DI TESTA D. 70			147	65.2217.84	GUARNIZIONE COPERCHIO PIGNONE		2
		ANELLO DI TESTA D. 75			148	65.1515.13	COPERCHIO PIGNONE PTO SX		1
		CAMICIA PISTONE D. 50			149	65.1516.13	COPERCHIO PIGNONE PTO DX		1
		CAMICIA PISTONE D. 55			150	99.3668.00	VITE M10x25 UNI 5931		10
		CAMICIA PISTONE D. 60		3	151	96.7563.00	ROSETTA D. 22.3x28.0x1.5		1
		CAMICIA PISTONE D. 65			152	95.2729.00	NIPPOLO M-F M22x14.5 / M10x1		1
		CAMICIA PISTONE D. 70			153	36.7258.01	GR. VALVOLE ASPIRAZIONE / MANDATA POMPA OLIO		4
		CAMICIA PISTONE D. 75			154	96.7380.00	ROSETTA D. 17.4x23.0x1.5 - ATEX		1
106	90.3830.00	OR D. 13.10x2.62 NBR 70SH 117	A-C	6					
107	90.3913.50	OR D. 71.12x2.62 NBR 90SH 3281 - SR50 SR55 SR60	A-C						
	90.3917.00	OR D. 88.57x2.62 NBR 70SH 3350 - SR65 SR70 SR75	A-C	3					

SR HF - PTO DIR.

VERTICALE - VERTICAL

PROCEDURA SERRAGGIO VITE PISTONE:
 1) SERRARE LA VITE TARANDOLA A 35 Nm.
 2) SVITARE LA VITE E RISERRARLA
 TARANDOLA A 35 Nm.

IL CARTER COMPLETO FINO
 ALLA MATRICOLA NUMERO
 18071027, NON E' PIU'
 ORDINABILE



* BLOCCARE CON
 LOX-EAL 53-14
 SIGILLARACCORDI
 COD. 12.0062.00

** INGRASSARE CON OCILIS 250
 PENETRAZIONE 290
 COD. 12.0016.00

*** FINO A MATRICOLA
 NUMERO 18071027

DIS. COD. 65.9517.00_03



KIT RICAMBIO – SPARE KIT

A	Kit tenute pompanti – Plunger packing kit	SR50 (D.50)	SR55 (D.55)	SR60 (D.60)	SR65 (D.65)	SR70 (D.70)	SR75 (D.75)
B	Kit valvole – Valves kit	KIT 2261	KIT 2322	KIT 2268	KIT 2262	KIT 2269	KIT 2263
C	Kit tenute complete - Complete seals kit	KIT 2337	KIT 2338	KIT 2339	KIT 2340	KIT 2341	KIT 2342
D	Kit bronzine banco – Shaft bushing kit	KIT 2265 - 2266 (+0,25) - 2267 (+0,50)					
E	Kit bronzine bielle – Conrod bushing kit	KIT 2186 - 2187 (+0,25) - 2188 (+0,50)					

**SR50 - SR55 - SR60
SR65 - SR70 - SR75**

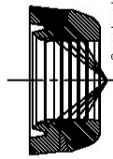
POS	CODE CODICE	DESCRIPTION DESCRIZIONE	KIT	NR. PCS.	POS	CODE CODICE	DESCRIPTION DESCRIZIONE	KIT	NR. PCS.
3	65.0112.01	CARTER COMPLETO		1	53	95.2566.00	NIPPO DI RIDUZIONE M-F G 1/4"		1
5	65.0306.01	BIELLA COMPLETA		3	54	94.6070.00	MANOMETRO ATTACCO POSTERIORE 0-16 D. 63		1
6	79.0500.43	GUIDA PISTONE		3	55	93.5555.00	PIRESSOSTATO 0.3 N.A. 12V		1
	79.0502.43	GUIDA PISTONE +1.0				93.5556.00	PIRESSOSTATO 0.3 N.A. 12V - ATEX		
7	65.0505.66	STELO GUIDA PISTONE		3	56	98.2042.50	TAPPO G 1/4"x9 TE17 ZINC.		1
9	90.3596.00	OR D. 18.77x1.78 NBR 70SH 2075	C	3	57	90.3805.00	OR D. 132.00x2.50 NBR 70SH 3500	C	2
10	65.1508.53	COPERCHIO SUPERIORE CARTER		1	58	90.3926.50	OR D. 126.67x2.62 NBR 70SH 3225	C	2
	65.1511.76	COPERCHIO SUPERIORE CARTER - ATEX			59	90.3898.00	OR D. 56.82x2.62 NBR 70SH 3225	C	1
11	65.2140.82	GUARNIZIONE D. 3.53x530.00	C	2	62	91.4995.00	LINGUETTA 12.0x8.0x40.0		1
12	99.5224.00	VITE M16x200 UNI 5931		22	63	79.2119.07	ASSIEME ROTORI POMPA OLIO H=35		1
	90.9323.00	SEMIBOCCOLA TESTA BIELLA - INF.	E	3	64	98.2155.00	TAPPO CONICO M20x1.5 DIN 906		6
	90.9324.00	SEMIBOCCOLA TESTA BIELLA +0.25 - INF.	E	3	65	90.3852.00	OR D. 22.22x2.62 NBR 70SH 130	C	1
	90.9325.00	SEMIBOCCOLA TESTA BIELLA +0.50 - INF.	E	3	66	65.2137.00	SCAMBIATORE ACQUA-OLIO		1
	90.9326.00	SEMIBOCCOLA TESTA BIELLA - SUP.	E	3	67	65.2138.64	RACCORDO SCAMBIATORE FILTRO OLIO		1
	90.9327.00	SEMIBOCCOLA TESTA BIELLA +0.25 - SUP.	E	3	68	92.8990.00	FILTRO OLIO M20x1,5		1
	90.9328.00	SEMIBOCCOLA TESTA BIELLA +0.50 - SUP.	E	3	69	36.2009.51	GUIDA VALVOLA		4
15	99.4410.00	VITE SERRAGGIO BIELLA		6	70	94.7440.00	MOLLA Dm. 15.4x26.5		4
16	99.1820.00	RIVETTO M6x12 DIN 6921		9	71	36.2010.76	VALVOLA SFERICA		4
17	91.5700.00	RIVETTO AUTOF. D. 2.5x5.0		4	72	90.3865.00	OR D. 29.82x2.62 NBR 70SH 3118	C	4
18	97.8268.00	TARGHETTA POMPA		1	73	90.3873.00	OR D. 36.14x2.62 NBR 70SH 3143	C	4
19	99.3059.00	VITE M8x20 UNI 5931		10	74	79.2139.64	CARTUCCIA VALVOLA		4
20	93.1080.00	GOLFARE M24 UNI 2947		2	75	98.2137.80	TAPPO M18.0x11.0		1
21	91.5160.00	LINGUETTA 32.0x18.0x160.0		1	76	96.7410.00	RONDELLA D. 18.2x24.0x1.5		1
22	99.1853.00	VITE M6x16 UNI 5931		12	77	94.7390.00	MOLLA Dm. 10.8x37.9		1
23	65.2108.74	RETINA FILTRO OLIO		1	78	79.2136.64	PISTONCINO VALVOLA SOVRAPRESSIONE		1
24	65.0213.55	ALBERO A GOMITI C. 90 - PTO DIR.		1	79	99.3039.00	VITE M8x16 UNI 5931		4
	90.9350.00	SEMIBOCCOLA DI BANCO - INF.	D	4	80	79.2126.54	CODOLO COMANDO ROTORI POMPA OLIO		3
	90.9351.00	SEMIBOCCOLA DI BANCO +0.25 - INF.	D	4	81	99.1851.00	VITE M6x16 UNI 5933		3
	90.9352.00	SEMIBOCCOLA DI BANCO +0.50 - INF.	D	4	82	79.2127.47	GUARNIZIONE CORPO POMPA OLIO	C	1
	90.9347.00	SEMIBOCCOLA DI BANCO - SUP.	D	4	83	79.2128.74	PIASTRA POMPA OLIO		1
	90.9348.00	SEMIBOCCOLA DI BANCO +0.25 - SUP.	D	4	84	79.2129.84	GUARNIZIONE PIASTRA POMPA OLIO	C	1
	90.9349.00	SEMIBOCCOLA DI BANCO +0.50 - SUP.	D	4	85	79.2116.89	BUSSOLA CENTRAGGIO CARTER-SUPPORTO		4
27	93.1980.00	TAPPO G 3/4"x16		2	86	79.2135.89	BUSSOLA CENTRAGGIO POMPA OLIO		2
28	98.2265.00	GUARNIZIONE COPERCHIO LATERALE	C	1	87	99.3116.00	VITE M8x40 UNI 5931		15
29	65.2109.84	COPERCHIO ALBERO A GOMITI - PTO DIR.		1	88	93.5515.00	CONNETTORE INTER. SPIA TEMPERATURA		1
30	65.1513.71	ANELLO RAD. D. 140.0x170.0x12.0		1	89	93.5105.00	TERMOSTATO T.105 N.C. 12V		1
31	90.1990.00	ANELLO D'ARRESTO J45		1		93.5106.00	TERMOSTATO T.105 N.C. 12V - ATEX		
32	90.9353.00	SEMIANELLO DI SPALLAMENTO	D	2	90	99.3686.00	VITE M10x30 UNI 5931		12
33	90.0755.00	SPINOTTO D. 45x86		6	91	65.2007.13	PIEDE POMPA VERTICALE		4
34	97.7470.00	OR D. 101.27x2.62 NBR 70SH 3400		3	92	97.6230.00	SPINA CILINDRICA D. 10.0x24.0		8
35	90.3920.00	SPINA D. 12.0x40.0	C	3	93	99.5142.00	VITE M16x45 UNI 5931		16
38	97.6300.00	VITE M6x25 UNI 5931		2	94	65.2111.54	SUPPORTO ASTA LIVELLO OLIO VERTICALE		1
39	99.1897.00	BOCCOLA PIEDE BIELLA		12	95	98.2339.50	TAPPO OLIO G 1"x246 CON ASTA		1
40	90.9185.00	TAPPO CONICO M8.0x1.0		3	96	98.2340.20	TAPPO OLIO G 1"x246 CON ASTA - ATEX		3
42	98.1930.00	COPERCHIO CHIUSURA - PTO DIR.		2	97	65.2107.66	FLANGIA PER SOFFIETTO		3
43	65.1512.13	CORPO POMPA OLIO		2	98	92.8110.00	FASCETTA 98-109		3
47	79.2124.20	CORPO POMPA OLIO - ATEX		1	99	65.2110.47	SOFFIETTO	C	3
48	90.3845.00	OR D. 18.72x2.62 NBR 70SH 3075		4		65.2218.47	SOFFIETTO - ATEX		
49	99.4250.00	VITE M12x12 5923	C	2	100	92.8100.00	FASCETTA 58-69		3
50	95.2560.00	RACCORDO M-M NPT 1/4" - G 1/4"		1	101	65.2106.66	PARASPRUZZI PER SOFFIETTO		3
51	96.7230.00	ROSETTA D. 13.5x19.0x1.5		3	102	96.7017.50	ROSETTA D. 8.4x15.0x0.8 - ATEX		1
52	96.3100.00	RACCORDO T F-F G 1/4"		1	103	99.3019.00	VITE M8x10 5931 - ATEX		1
						65.2119.66	DISTANZIALE PISTONE		3

KIT RICAMBIO – SPARE KIT

A	Kit tenuta pompanti – Plunger packing kit	SR50 (D.50)	SR55 (D.55)	SR60 (D.60)	SR65 (D.65)	SR70 (D.70)	SR75 (D.75)
		KIT 2261	KIT 2322	KIT 2268	KIT 2262	KIT 2269	KIT 2263
B	Kit valvole – Valves kit	KIT 2264					
C	Kit tenuta complete - Complete seals kit	KIT 2337	KIT 2338	KIT 2339	KIT 2340	KIT 2341	KIT 2342
D	Kit bronzine banco – Shaft bushing kit	KIT 2265 - 2266 (+0,25) - 2267 (+0,50)					
E	Kit bronzine bielle – Conrod bushing kit	KIT 2186 - 2187 (+0,25) - 2188 (+0,50)					

**SR50 - SR55 - SR60
SR65 - SR70 - SR75**

POS	CODE CODICE	DESCRIPTIONE DESCRIZIONE	KIT	NR. PCS.	POS	CODE CODICE	DESCRIPTIONE DESCRIZIONE	KIT	NR. PCS.
104	74.0402.09 74.0403.09 74.0404.09 74.0405.09 65.0432.09 65.0409.09	PISTONE D. 50x127 PISTONE D. 55x127 PISTONE D. 60x127 PISTONE D. 65x127 PISTONE D. 70x127 PISTONE D. 75x127		3	116	90.3830.00	OR D. 13.10x2.62 NBR 70SH 117	A-C	6
105	96.7105.00	ROSETTA D. 10.0x18.0x0.9		3	117	90.3913.50	OR D. 71.12x2.62 NBR 90SH 3281 - SR50 SR55 SR60	A-C	3
106	99.3865.00	VITE M10x200 UNI 5737		3	118	90.3917.00	OR D. 88.57x2.62 NBR 70SH 3350 - SR65 SR70 SR75	A-C	3
107	99.4418.00	VITE M12x90 UNI 5931		18		65.2123.56	SUPPORTO CAMICIA D. 50-55		3
108	65.2128.56 65.2183.56 65.2130.56 65.2132.56	ANELLO SUPPORTO GUARNIZIONI D. 50 ANELLO SUPPORTO GUARNIZIONI D. 55 ANELLO SUPPORTO GUARNIZIONI D. 60 ANELLO SUPPORTO GUARNIZIONI D. 65		3		65.2124.56	SUPPORTO CAMICIA D. 60		3
109	90.3913.50 90.3916.00 90.3917.00 90.3918.00	OR D. 71.12x2.62 NBR 90SH 3281 - SR50 SR55 OR D. 82.22x2.62 NBR 70SH 3325 - SR60 SR65 OR D. 88.57x2.62 NBR 70SH 3350 - SR70 OR D. 94.92x2.62 NBR 70SH 3375 - SR75		3	119	90.3917.50	OR D. 88.57x2.62 SINTEK-H TPU 3350	A-C	3
110	90.2860.00 90.2870.00 90.2880.00 90.2890.00 90.2900.00 90.2910.00	ANELLO TEN. ALT. D. 50.0x58.0x5.5 LP ANELLO TEN. ALT. D. 55.0x63.0x5.5 LP ANELLO TEN. ALT. D. 60.0x68.0x5.5 LP ANELLO TEN. ALT. D. 65.0x73.0x5.5 LP ANELLO TEN. ALT. D. 70.0x80.0x5.4 LP ANELLO TEN. ALT. D. 75.0x85.0x5.5 LP		3	120	65.1205.56	TESTATA POMPA		1
111	65.2204.66 65.2205.66 65.2206.66 65.2208.66 65.2209.66 65.2210.66	SUPPORTO GUARNIZIONI D. 50 SUPPORTO GUARNIZIONI D. 55 SUPPORTO GUARNIZIONI D. 60 SUPPORTO GUARNIZIONI D. 65 SUPPORTO GUARNIZIONI D. 70 SUPPORTO GUARNIZIONI D. 75		3	121	99.5355.00	VITE M24x220 UNI 5931		4
112	90.2865.00 90.2875.00 90.2885.00 90.2895.00 90.2902.00 90.2912.00	ANELLO RESTOP D. 50.0x58.0x8.0/4.5 ANELLO RESTOP D. 55.0x70.0x8.0/4.5 ANELLO RESTOP D. 60.0x76.0x8.0/4.5 ANELLO RESTOP D. 65.0x80.0x8.0/4.5 ANELLO RESTOP D. 70.0x85.0x8.0/4.5 ANELLO RESTOP D. 75.0x85.0x9.5/4.5		3	122	65.2120.56	COPERCCHIO VALVOLE		1
113	90.2863.00 90.2873.00 90.2883.00 90.2893.00 90.2904.00 90.2914.00	ANELLO TEN. ALT. D. 50.0x65.0x7.5/4.5 HP ANELLO TEN. ALT. D. 55.0x70.0x7.5/4.5 HP ANELLO TEN. ALT. D. 60.0x76.0x8.0/4.8 HP ANELLO TEN. ALT. D. 65.0x80.0x7.5/4.5 HP ANELLO TEN. ALT. D. 70.0x85.0x7.5/4.5 HP ANELLO TEN. ALT. D. 75.0x85.0x10.0/6.0 HP		3	123	99.5149.00	VITE M16x65 UNI 5931		24
114	73.1002.91 73.1003.91 78.1004.91 65.1007.91 65.1008.91 65.1009.91	ANELLO DI TESTA D. 50 ANELLO DI TESTA D. 55 ANELLO DI TESTA D. 60 ANELLO DI TESTA D. 65 ANELLO DI TESTA D. 70 ANELLO DI TESTA D. 75		3	124	97.8276.00	MARCHIO PRATISSOLI		2
115	65.0605.56 65.0616.56 65.0606.56 65.0607.56 65.0608.56 65.0609.56	CAMICIA PISTONE D. 50 CAMICIA PISTONE D. 55 CAMICIA PISTONE D. 60 CAMICIA PISTONE D. 65 CAMICIA PISTONE D. 70 CAMICIA PISTONE D. 75		3	125	91.5703.00	RIVETTO AUTOFILETTANTE D. 2.5x8.0		1
					126	99.4495.00	VITE M12x180 UNI 5931		24
					127	65.2121.56	TAPPO VALVOLE		3
					128	90.5345.00	ANELLO ANTIEST. D. 105.4x111.2x1.5	B-C	3
					129	90.4146.00	OR D. 104.37x3.53 NBR 70SH 4412	B-C	3
					130	65.2203.05	DISTANZIALE VALVOLE MANDATA	B	3
					132	36.2151.05	GUIDA VALVOLE DI MANDATA		3
					133	94.7745.00	MOLLA Dm. 56.0x57.3		3
					134	36.2129.51	GUIDA INTERNA VALVOLE		3
					135	36.2126.01	VALVOLE SFERICA		3
					136	90.4146.00	ANELLO ANTIEST. D. 105.2x111.0x1.5	B-C	3
					137	90.5340.00	SEDE VALVOLE DI MANDATA	B-C	3
					138	36.2121.56	ANELLO ANTIEST. D. 89.4x95.2x1.5	C	3
					139	90.5315.00	ANELLO ANTIEST. D. 89.4x95.2x1.5	C	3
					140	90.4144.00	OR D. 88.50x3.53 NBR 70SH 4350	C	3
					141	36.7253.01	GR. VALVOLE DI MANDATA	B	3
					142	65.2122.51	DISTANZIALE GUIDA VALVOLE	B	3
					143	36.2130.05	GUIDA VALVOLE D'ASPIRAZIONE	B	3
					144	94.7755.00	MOLLA Dm. 58.5x103.1		3
					145	36.2128.51	GUIDA INTERNA VALVOLE		3
					146	36.2127.01	VALVOLE SFERICA		3
					147	36.2120.56	SEDE VALVOLE D'ASPIRAZIONE		3
					148	90.4144.00	OR D. 88.50x3.53 NBR 70SH 4350	C	3
					149	90.5310.00	ANELLO ANTIEST. D. 89.2x95.0x1.5	C	3
					150	36.7226.01	GR. VALVOLE D'ASPIRAZIONE	B	3
					151	10.7498.01	DISPOSITIVO APERTURA VALVOLE		3
					152	65.2184.76	SUPPORTO COPERCCHIO SUPERIORE CARTER		1
					153	99.4254.00	VITE M12x16 5931		2
					154	98.2498.00	TAPPO CHIUSURA D. 90.0x10.0		2
					155	93.1980.00	ROSETTA DI TENUTA G 3/4"		1
					156	98.2265.00	TAPPO G 3/4"x16		1
					157	98.2268.50	TAPPO G 3/4"x16 PER SONDA D. 6 SS - ATEX		1
114	65.2217.84 65.1515.13 65.1516.13 99.3668.00 96.7563.00 95.2729.00 36.7258.01 96.7380.00	GUARNIZIONE COPERCCHIO PIGNONE COPERCCHIO PIGNONE PTO SX COPERCCHIO PIGNONE PTO DX VITE M10x25 UNI 5931 ROSETTA D. 22.3x28.0x1.5 NIPPLO M-F M22x14.5 / M10x1 ROSETTA D. 17.4x23.0x1.5 - ATEX		3	163	36.7258.01	GR. VALVOLE D'ASPIRAZIONE / MANDATA POMPA OLIO		4
115					164	96.7380.00	ROSETTA D. 17.4x23.0x1.5 - ATEX		1



Sacche da riempire con grasso.

**** Lubrificare con grasso al silicone Tipo OKS 1110 attenendosi alle operazioni sotto indicate.

a) Il diametro esterno deve risultare solo leggermente inumidito

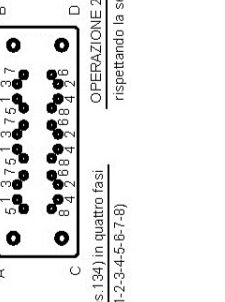
b) Sul diametro interno il grasso deve essere applicato prestando particolare cura al riempimento di tutte le sacche comprese tra i labirinti di tenuta, come indicato in figura.

*** Lubrificare con grasso al silicone tipo OKS 1110. Il diametro esterno e il diametro interno devono risultare solo leggermente inumiditi.

** Lubrificare il gambo filettato con grasso al Bisolfuro di Molibdeno cod. 12001500

* Bloccare con LOX-EAL 53:14 sigillareccordati Cod. 12.0062.00

Serraggio viti testata e viti camicie Pos. 134 e Pos. 135



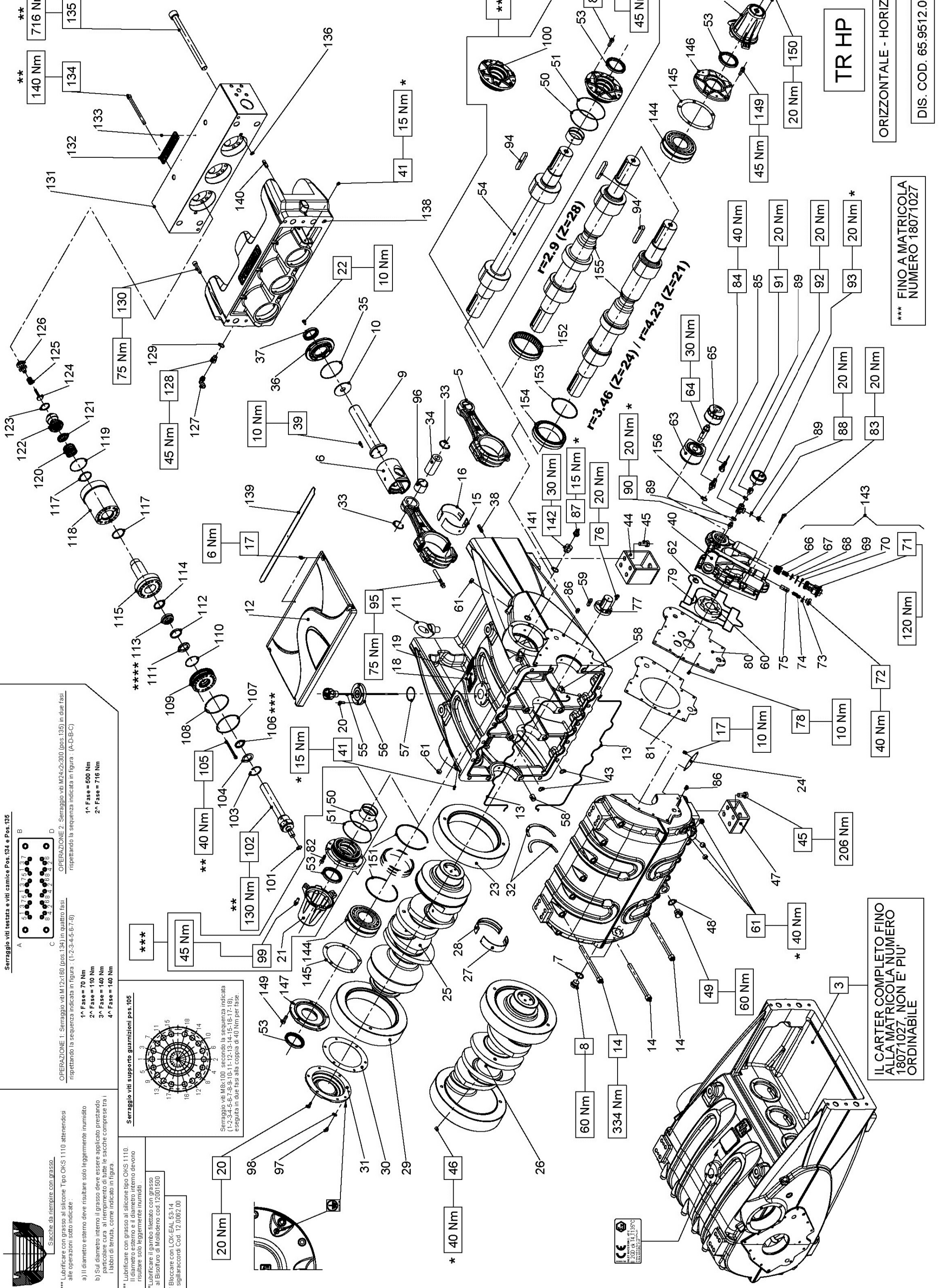
OPERAZIONE 1: Serraggio viti M12x160 (pos. 134) in quattro fasi, rispettando la sequenza indicata in figura. (1-2-3-4-5-6-7-8)

OPERAZIONE 2: Serraggio viti M24x200 (pos. 135) in due fasi, rispettando la sequenza indicata in figura. (A-D-B-C)

Serraggio viti supporto guarnizioni pos. 105



Serraggio viti M6x100, secondo la sequenza indicata (1-2-3-4-5-6-7-8-9-10-11-12-13-14-15-16-17-18), eseguita in due fasi alla coppia di 40 Nm per fase.



TR HP

ORIZZONTALE - HORIZONTAL

*** FINO A MATRICOLA NUMERO 18071027

IL CARTER COMPLETO FINO ALLA MATRICOLA NUMERO 18071027, NON E' PIU' ORDINABILE

DIS. COD. 65.9512.00_04

KIT RICAMBIO – SPARE KIT

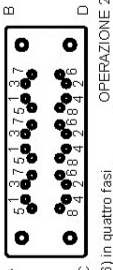
	TR26 (D.26)	TR26 (*)	TR30 (D.30)	TR32 (D.32)	TR36 (D.36)
A	Kit tenuta pompanti – Plunger packing kit	KIT 2440	KIT 2323	KIT 2324	KIT 2326
B	Kit tenuta valvole – Valves kit	KIT 2327		KIT 2325	KIT 2326
C	Kit valvole aspiraz./mandata - Suction + outlet valves kit	KIT 2328		KIT 2329	KIT 2330
D	Kit tenuta complete - Complete seals kit	KIT 2441	KIT 2331	KIT 2332	KIT 2333
E	Kit bronzine banco – Shaft bushing kit	KIT 2265 - 2266 (+0,25) - 2267 (+0,50)			
F	Kit bronzine bielle – Conrod bushing kit	KIT 2186 - 2187 (+0,25) - 2188 (+0,50)			

**TR26 - TR30
TR32 - TR36**

(*) - SOLO PER MATRICOLE : 15205013 - 16244030
16244031 - 17111036 - 17241005 - 17326003

POS	CODE CODICE	DESCRIPTION DESCRIZIONE	KIT	NR. PCS.	POS	CODE CODICE	DESCRIPTION DESCRIZIONE	KIT	NR. PCS.
3	65.0113.01	CARTER COMPLETO		1	44	65.2006.02	PIEDE ANTERIORE POMPA ORIZZONTALE		2
5	65.0306.01	BIELLA COMPLETA		3	45	99.5133.00	VITE M16x35 UNI 5739		16
6	79.0500.43	GUIDA PISTONE		3	46	99.4250.00	VITE M12x12 5923		2
7	93.1980.00	ROSETTA DI TENUTA D. 3/4"		2	47	65.2005.02	PIEDE POSTERIORE POMPA ORIZZONTALE		2
8	98.2265.00	TAPPO G 3/4 "x16		2	48	93.1980.00	ROSETTA DI TENUTA G 3/4"		1
9	65.0506.66	STELO GUIDA PISTONE		3	49	98.2265.00	TAPPO G 3/4"x16		1
10	65.2105.66	PARASPRUZZI		3	50	98.2268.50	TAPPO G 3/4"x16 PER SONDA D. 6 SS. - ATEX		1
11	93.1080.00	GOLFARE M24 UNI 2947		2	51	90.3926.50	OR D. 126.67x2.62 NBR 70SH 3500		2
12	65.1507.53	COPERCHIO SUPERIORE CARTER		1	53	90.3805.00	OR D. 132.00x2.50 NBR 70SH	D	2
13	65.2140.82	COPERCHIO SUPERIORE CARTER - ATEX		1	54	90.1900.00	ANELLO RAD. D. 70.0x90.0x10.0	D	2
14	99.5224.00	GUARNIZIONE D. 3.53x530.00	D	2	55	10.0811.55	PIGNONE Z28 R.2.900 - ELICOIDALE		1
15	90.9324.00	SEMIBOCCOLA TESTA BIELLA +0,25 - INF.	F	22	54	10.0812.55	PIGNONE Z24 R.3.460 - ELICOIDALE		1
16	90.9325.00	SEMIBOCCOLA TESTA BIELLA +0,50 - INF.	F	3	55	10.0813.55	PIGNONE Z21 R.4.230 - ELICOIDALE		1
17	90.9321.00	SEMIBOCCOLA TESTA BIELLA - SUP.	F	3	56	98.2340.70	TAPPO OLIO G 1"x358 CON ASTA - ATEX		1
18	90.9322.00	SEMIBOCCOLA TESTA BIELLA +0,25 - SUP.	F	3	57	65.2112.54	SUPPORTO ASTA LIVELLO OLIO ORIZZONTALE	D	1
19	91.5700.00	RIVETTO AUTOF. D. 2.5x5.0	F	4	58	90.3898.00	OR D. 56.82x2.62 NBR 70SH 3225		1
20	97.8268.00	TARGHETTA POMPA	F	1	59	79.2116.89	BUSSOLA CENTRAGGIO CARTER-SUPPORTO		4
21	99.3059.00	VITE M8x20 UNI 5931	F	10	60	91.4995.00	LINGUETTA 12.0x8.0x40.0 UNI 6604		1
22	65.1509.20	COPERCHIO ESTREMITA' ALBERO	F	6	61	98.2159.07	ASSIEME ROTORI POMPA OLIO H=35		6
23	10.0815.55	CORONA SX Z81 R.2.900 - ELICOIDALE		1	62	90.3852.00	TAPPO CONICO M20x1.5 DIN 906	D	1
24	65.0206.55	ALBERO A GOMITI C. 130		1	63	65.2137.00	SCAMBIATORE ACQUA-OLIO		1
25	65.0210.01	COMPRESSIVO ALBERO C. 130 R.2.900		1	64	65.2138.64	RACCORDO SCAMBIATORE FILTRO OLIO		1
26	65.0211.01	COMPRESSIVO ALBERO C. 130 R.3.460		1	65	92.8990.00	FILTRO OLIO M20x1.5		1
27	65.0212.01	COMPRESSIVO ALBERO C. 130 R.4.230		1	66	36.2009.51	GUIDA VALVOLA		4
28	90.9350.00	SEMIBOCCOLA DI BANCO - INF.	E	4	67	94.7440.00	MOLLA Dm. 15.4x26.5		4
29	90.9351.00	SEMIBOCCOLA DI BANCO +0,254 - INF.	E	4	68	36.2010.76	VALVOLA SFERICA		4
30	90.9352.00	SEMIBOCCOLA DI BANCO +0,508 - INF.	E	4	69	90.3865.00	OR D. 29.82x2.62 NBR 70SH 3118	D	4
31	90.9347.00	SEMIBOCCOLA DI BANCO - SUP.	E	4	70	90.3873.00	OR D. 36.14x2.62 NBR 70SH 3143	D	4
32	90.9348.00	SEMIBOCCOLA DI BANCO +0,254 - SUP.	E	4	71	79.2139.64	CARTUCCIA VALVOLA		4
33	90.9349.00	SEMIBOCCOLA DI BANCO +0,508 - SUP.	E	4	72	98.2137.80	TAPPO M18x11		1
34	10.0814.55	CORONA DX Z81 R.2.900 - ELICOIDALE		1	73	96.7410.00	RONDELLA D. 18.2x24.0x1.5		1
35	10.0816.55	CORONA DX Z83 R.3.460 - ELICOIDALE		1	74	94.7390.00	MOLLA Dm. 10.8x37.9		1
36	10.0818.55	CORONA DX Z89 R.4.230 - ELICOIDALE		1	75	79.2136.64	PISTONCINO VALVOLA SOVRAPRESSIONE		1
37	65.2109.84	GUARNIZIONE COPERCHIO LATERALE	D	1	76	99.3039.00	VITE M08x16 UNI 5931		4
38	65.1506.20	COPERCHIO ALBERO A GOMITI	E	2	77	79.2126.54	CODOLO COMANDO ROTORI POMPA OLIO		1
39	90.9753.00	SEMIANELLO DI SPALLAMENTO		3	78	99.1851.00	VITE M6x16 UNI 5933	D	3
40	97.7470.00	SPINOTTO D. 45x86	D	3	79	79.2127.47	GUARNIZIONE CORPO POMPA OLIO		1
41	90.3920.00	OR D. 101.27x2.62 NBR 70SH 3400		3	80	79.2128.74	PIASTRA POMPA OLIO		1
42	79.2100.22	COPERCHIO PARAOLIO GUIDA PISTONE		2	81	79.2129.84	GUARNIZIONE PIASTRA POMPA OLIO	D	1
43	90.1715.00	ANELLO RAD. D. 50.0x70.0x10.0/11.5	D	12	82	99.3686.00	VITE M10x30 UNI 5931	D	12
44	97.6300.00	SPINA CILINDRICA D. 12.0x40.0		4	83	99.3116.00	VITE M8x40 UNI 5931		15
45	99.1897.00	VITE M6x25 UNI 5931		4	84	93.5105.00	TERMOSTATO T.105 N.C. 12V		1
46	79.2124.20	CORPO POMPA OLIO		1	85	93.5106.00	TERMOSTATO T.105 N.C. 12V - ATEX		1
47	65.2219.20	CORPO POMPA OLIO - ATEX		1	86	93.5515.00	CONNETTORE TERMOSTATO OLIO		2
48	98.1930.00	TAPPO CONICO M08x1		4	87	79.2135.89	BUSSOLA CENTRAGGIO POMPA OLIO		2
49	90.3845.00	OR D. 18.72x2.62 NBR 70SH 3075	D	4	88	93.5555.00	PRESSOSTATO 0.3 N.A. 12V		1
50					89	93.5556.00	PRESSOSTATO 0.3 N.A. 12V - ATEX		1
51					90	98.2042.50	TAPPO G 1/4"x9 TE17 ZINC.		1
52					91	96.7230.00	ROSETTA D. 13.5x19.0x1.5		3
53					92	95.2560.00	RACCORDO M-M NPT 1/4" - G 1/4"		1
54					93	96.3100.00	RACCORDO A T F-F G 1/4"		1
55					94	95.2566.00	NIPPLO DI RIDUZIONE M-F G 1/4"		1
56					95	94.6070.00	MANOMETRO ATTACCO POSTERIORE 0-16 D. 63		1
57					96	91.5050.00	LINGUETTA 18.0x11.0x100.0 UNI 6604		1

Serraggio viti testata e viti canice Pos.136 e Pos.137.



OPERAZIONE 1. Serraggio viti M12x160 (pos.136) in quattro fasi rispettando la sequenza indicata in figura. (1-2-3-4-5-6-7-8)

OPERAZIONE 2. Serraggio viti M24x200 (pos.137) in due fasi rispettando la sequenza indicata in figura. (A-D-B-C)

- 1^a Fase = 70 Nm
- 2^a Fase = 110 Nm
- 3^a Fase = 140 Nm
- 4^a Fase = 140 Nm

Serraggio viti supporto guarnizioni pos.107.

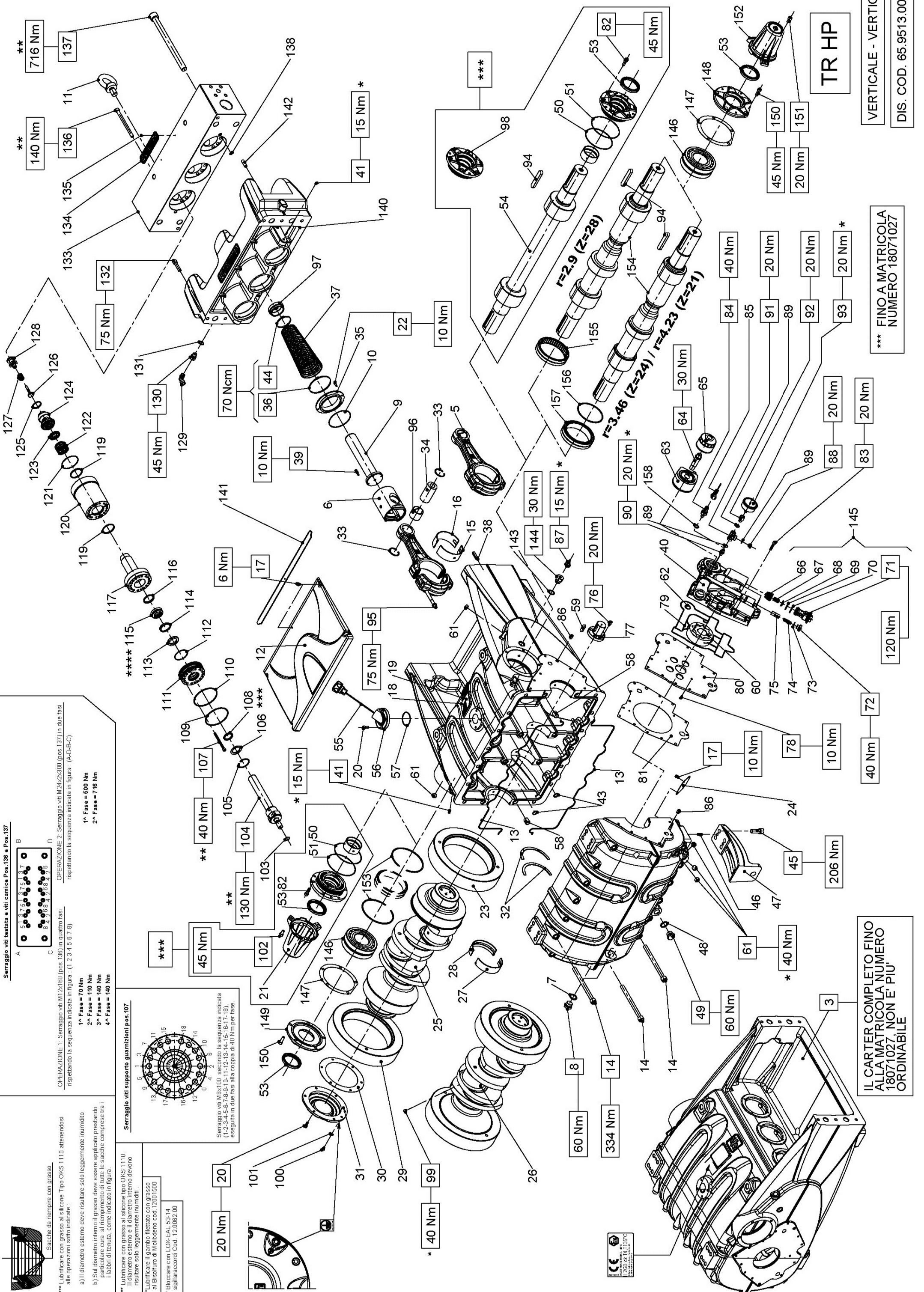


Serraggio viti M8x100 secondo la sequenza indicata (1-2-3-4-5-6-7-8-9-10-11-12-13-14-15-16-17-18), eseguita in due fasi alla coppia di 40 Nm per fase.

*** Lubrificare con grasso al silicone tipo OKS 1110. Il diametro esterno e il diametro interno devono risultare solo leggermente inumiditi.

** Lubrificare il gambo filettato con grasso al Bisolfuro di Molibdeno cod.12001500.

* Bloccare con LOX-EAL 53-14 sigilliaracordi Cod. 12.0062.00



TR HP

VERTICALE - VERTICAL
DIS. COD. 65.9513.00_04

*** FINO A MATRICOLA NUMERO 18071027

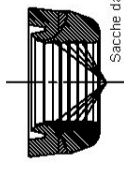
IL CARTER COMPLETO FINO ALLA MATRICOLA NUMERO 18071027, NON E' PIU' ORDINABILE

KIT RICAMBIO – SPARE KIT

A	Kit tenute pompanti – Plunger packing kit	TR26 (D.26)	TR26 (D.26)	TR30 (D.30)	TR32 (D.32)	TR36 (D.36)
B	Kit tenute valvole – Valves kit	KIT 2440	KIT 2323	KIT 2324	KIT 2325	KIT 2326
C	Kit valvole aspiraz./mandata - Suction + outlet valves kit	KIT 2327		KIT 2335		KIT 2336
D	Kit tenute complete - Complete seals kit	KIT 2328		KIT 2329		KIT 2330
E	Kit bronzine banco – Shaft bushing kit	KIT 2441	KIT 2331	KIT 2332	KIT 2333	KIT 2334
F	Kit bronzine bielle – Controd bushing kit		KIT 2265 - 2266 (+0,25) - 2267 (+0,50)			
			KIT 2186 - 2187 (+0,25) - 2188 (+0,50)			

TR26 - TR30
TR32 - TR36(*) - SOLO PER MATRICOLE : 15205013 - 16244030
16244031 - 17111036 - 17241005 - 17326003

POS	CODE CODICE	DESCRIPTIONE DESCRIZIONE	NR. PCS.	POS	CODE CODICE	DESCRIPTIONE DESCRIZIONE	NR. PCS.
3	65.0113.01	CARTER COMPLETO	1	44	92.8100.00	FASCETTA D3 58-69	3
5	65.0306.01	BIELLA COMPLETA	3	45	99.5142.00	VITE M16x45 5931	16
6	79.0500.43	GUIDA PISTONE	3	46	97.6230.00	SPINA CILINDRICA D.10x24 UNI 6364	8
	79.0502.43	GUIDA PISTONE +1.0		47	65.2007.13	PIEDE POSTERIORE POMPA VERTICALE	4
7	93.1980.00	ROSETTA DI TENUTA D. 3/4"	1	48	93.1980.00	ROSETTA DI TENUTA G 3/4"	1
8	98.2265.00	TAPPO G 3/4"x16	1	49	98.2265.00	TAPPO G 3/4"x16	1
9	65.0506.66	STELO GUIDA PISTONE	3	50	90.3926.50	OR D. 126.67x2.62 NBR 70SH 3500	2
10	90.3920.00	OR D. 101.27x2.62 NBR 70SH 3400	3	51	90.3805.00	OR D. 132.00x2.50 NBR 70SH	2
11	93.1080.00	GOLFARE M24 UNI 2947	2	53	90.1900.00	ANELLO RAD. D. 70.0x90.0x10.0	2
12	65.1507.53	COPERCHIO SUPERIORE CARTER	1		10.0811.55	PIGNONE Z28 R.2.900 - ELICOIDALE	1
	65.1510.76	COPERCHIO SUPERIORE CARTER - ATEX		54	10.0812.55	PIGNONE Z24 R.3.460 - ELICOIDALE	1
13	65.2140.82	GUARNIZIONE D. 3.53x530.00	22		10.0813.55	PIGNONE Z31 R.4.230 - ELICOIDALE	1
14	99.5272.00	VITE M16x200 UNI 5931		55	98.2339.50	TAPPO OLIO G 1"x246 CON ASTA	1
15	90.9323.00	SEMIBOCCOLA TESTA BIELLA - INF.	F	56	65.2111.20	SUPPORO ASTA LIVELLO OLIO - VERTICALE	1
	90.9324.00	SEMIBOCCOLA TESTA BIELLA +0.25 - INF.	F	57	90.3898.00	OR D. 56.82x2.62 NBR 70SH 3225	1
	90.9325.00	SEMIBOCCOLA TESTA BIELLA +0.50 - INF.	F	58	79.2116.89	BUSSOLA CENTRAGGIO CARTER-SUPPORTO	4
16	90.9320.00	SEMIBOCCOLA TESTA BIELLA - SUP.	F	59	91.4995.00	LINGUETTA 12.0x8.0x40.0 UNI 6604	1
	90.9321.00	SEMIBOCCOLA TESTA BIELLA +0.25 - SUP.	F	60	79.2119.07	ASSIEME ROTORI POMPA OLIO H=35	1
	90.9322.00	SEMIBOCCOLA TESTA BIELLA +0.50 - SUP.	F	61	98.2155.00	TAPPO CONICO M20x1.5 DIN 906	6
17	99.1820.00	VITE M6x12 DIN 6921	9	62	90.3852.00	OR D. 22.22x2.62 NBR 70SH 130	1
18	91.5700.00	RVETTO AUTOF. D. 2.5x5.0	4	63	65.2137.00	SCAMBIATORE ACQUA-OLIO	1
19	97.8268.00	TARGHETTA POMPA	1	64	65.2138.64	RACCORDO SCAMBIATORE FILTRO OLIO	1
20	99.3059.00	VITE M8x20 UNI 5931	10	65	92.8990.00	FILTRO OLIO M20x1.5	1
21	65.1509.20	COPERCHIO ESTREMITA' ALBERO	1	66	36.2009.51	GUIDA VALVOLA	1
22	99.1853.00	VITE M6x16 UNI 5931	12	67	94.7440.00	MOLLA Dm. 15.4x26.5	4
	10.0815.55	CORONA SX Z81 R.2.900 - ELICOIDALE		68	36.2010.76	VALVOLA SFERICA	4
	10.0817.55	CORONA SX Z83 R.3.460 - ELICOIDALE		69	90.3865.00	OR D. 29.82x2.62 NBR 70SH 3118	4
	10.0819.55	CORONA SX Z89 R.4.230 - ELICOIDALE		70	90.3873.00	OR D. 36.14x2.62 NBR 70SH 3143	4
24	65.2108.74	RETTINA FILTRO OLIO	1	71	79.2139.64	CARTUCCIA VALVOLA	4
25	65.0206.55	ALBERO A GOMITI C. 130	1	72	96.2137.80	TAPPO M18x11	4
26	65.0210.01	COMPRESSIVO ALBERO C. 130 R.2.900	1	73	98.7410.00	RONDELLA D. 18.2x24.0x1.5	1
	65.0211.01	COMPRESSIVO ALBERO C. 130 R.3.460		74	94.7390.00	MOLLA Dm. 10.8x37.9	1
	65.0212.01	COMPRESSIVO ALBERO C. 130 R.4.230		75	79.2136.64	PISTONCINO VALVOLA SOVRAPPRESSIONE	1
27	90.9350.00	SEMIBOCCOLA DI BANCO - INF.	E	76	99.3039.00	VITE M8x16 UNI 5931	1
	90.9351.00	SEMIBOCCOLA DI BANCO +0.254 - INF.	E	77	79.2126.54	CODOLO COMANDO ROTORI POMPA OLIO	4
	90.9352.00	SEMIBOCCOLA DI BANCO +0.508 - INF.	E	78	99.1851.00	VITE M6x16 UNI 5933	1
28	90.9347.00	SEMIBOCCOLA DI BANCO - SUP.	E	79	79.2127.47	GUARNIZIONE CORPO POMPA OLIO	3
	90.9348.00	SEMIBOCCOLA DI BANCO +0.254 - SUP.	E	80	79.2128.74	PIASTRA POMPA OLIO	1
	90.9349.00	SEMIBOCCOLA DI BANCO +0.508 - SUP.	E	81	79.2129.84	GUARNIZIONE PIASTRA POMPA OLIO	1
29	10.0814.55	CORONA DX Z81 R.2.900 - ELICOIDALE	1	82	99.3686.00	VITE M10x30 UNI 5931	12
	10.0816.55	CORONA DX Z83 R.3.460 - ELICOIDALE		83	99.3116.00	VITE M8x40 UNI 5931	15
	10.0818.55	CORONA DX Z89 R.4.230 - ELICOIDALE		84	93.5105.00	TERMOSTATO T.105 N.C. 12V	1
30	65.2109.84	GUARNIZIONE COPERCHIO LATERALE	1	85	93.5106.00	TERMOSTATO T.105 N.C. 12V - ATEX	1
31	65.1506.20	COPERCHIO ALBERO A GOMITI	2	86	93.5515.00	CONNETTORE INTER. SPIA TEMPERATURA	1
32	90.9353.00	SEMIANELLO DI SPALLAMENTO	6	87	79.2135.89	BUSSOLA CENTRAGGIO POMPA OLIO	2
33	90.0755.00	ANELLO D'ARRESTO J45	3		93.5555.00	PRESSOSTATO 0.3 N.A. 12V	1
34	97.7470.00	SPINOTTO D. 45x86	3		93.5556.00	PRESSOSTATO 0.3 N.A. 12V - ATEX	1
35	65.2107.66	FLANGIA PER SOFFIETTO	3	88	98.2042.50	TAPPO G 1/4"x9 TE17 ZINC.	1
36	92.8110.00	FASCETTA D. 98-109	3	89	96.7230.00	ROSETTA D. 13.5x19.0x1.5	3
37	65.2110.47	SOFFIETTO	3	90	95.2560.00	RACCORDO M-M NPT 1/4" - G 1/4"	1
	65.2218.47	SOFFIETTO - ATEX		91	96.3100.00	RACCORDO A T F-F G 1/4"	1
38	97.6300.00	SPINA CILINDRICA D. 12.0x40.0	2	92	95.2566.00	NIPPOLO DI RIDUZIONE M-F G 1/4"	1
39	99.1897.00	VITE M6x25 UNI 5931	12	93	94.6070.00	LANGUETTA 18.0x11.0x100.0 UNI 6604	1
40	79.2124.20	CORPO POMPA OLIO	1	94	99.4410.00	VITE SERRAGGIO BIELLA	6
	65.2219.20	CORPO POMPA OLIO - ATEX					
41	96.1930.00	TAPPO CONICO M8x1	4				
43	90.3845.00	OR D. 18.72x2.62 NBR 70SH 3075	4				



Sacche da riempire con grasso.

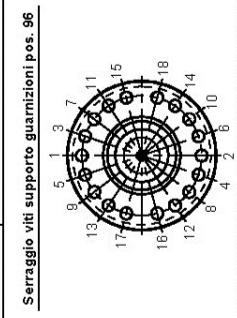
**** Lubrificare con grasso al silicone Tipo OKS 1110 attenendosi alle operazioni sotto indicate:

a) Il diametro esterno deve risultare solo leggermente inumidito
 b) Sul diametro interno il grasso deve essere applicato prestando particolare cura al riempimento di tutte le sacche comprese tra i filabbi di tenuta, come indicato in figura.

*** Lubrificare con grasso al silicone tipo OKS 1110. Il diametro esterno e il diametro interno devono risultare solo leggermente inumiditi.

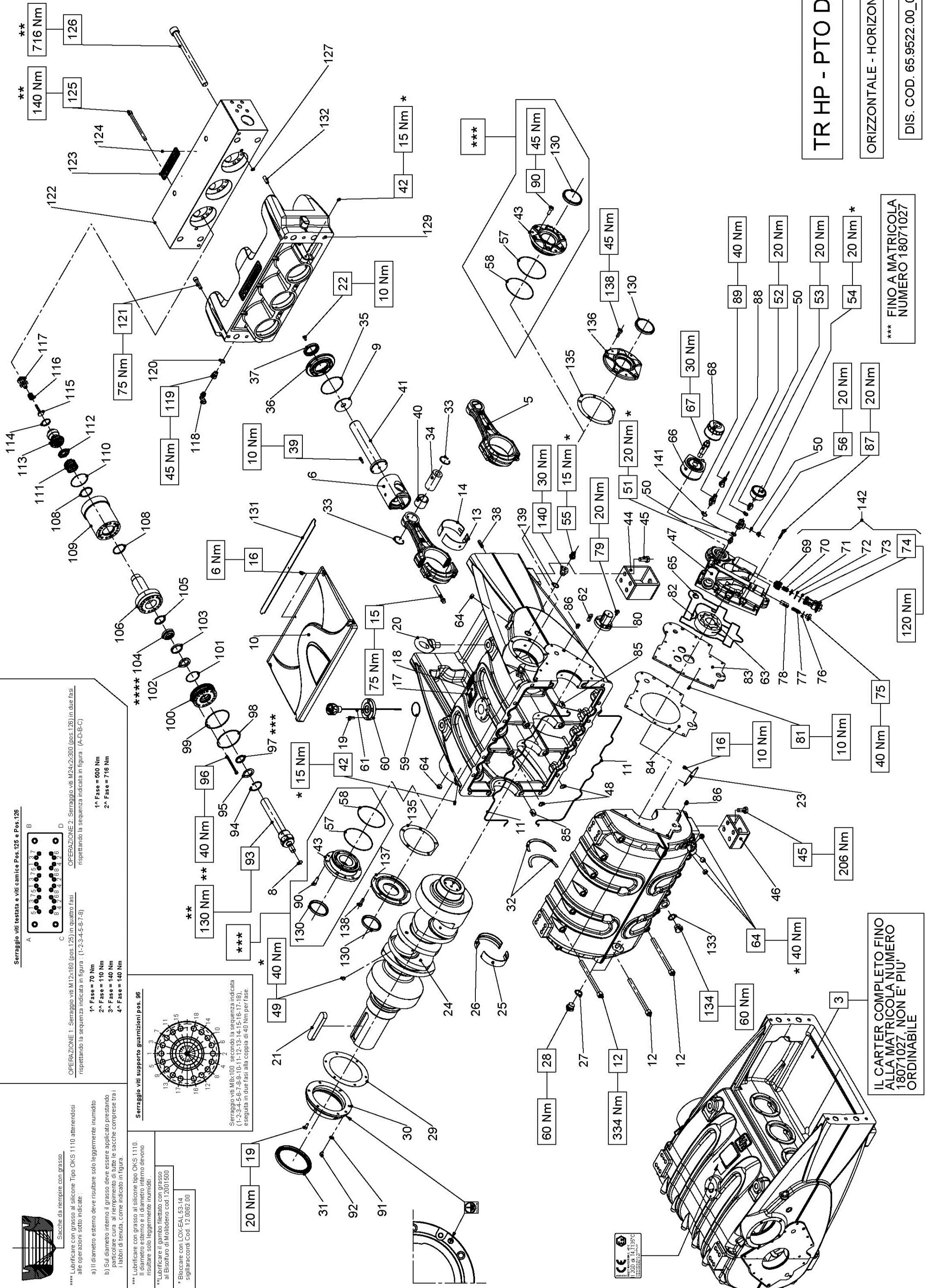
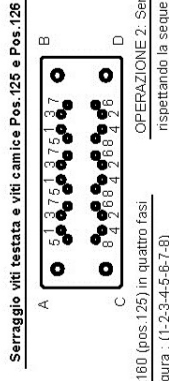
** Lubrificare il gambo filettato con grasso al Bisolfuro di Molibdeno cod. 12001500

* Bloccare con LOX-EAL 53:14 sigillatracordi Cod. 12.0062.00



1° Fase = 70 Nm
 2° Fase = 110 Nm
 3° Fase = 140 Nm
 4° Fase = 140 Nm

1° Fase = 600 Nm
 2° Fase = 716 Nm



TR HP - PTO DIR.
 ORIZZONTALE - HORIZONTAL
 DIS. COD. 65.9522.00_04

*** FINO A MATRICOLA NUMERO 18071027

IL CARTER COMPLETO FINO ALLA MATRICOLA NUMERO 18071027, NON E' PIU' ORDINABILE

KIT RICAMBIO – SPARE KIT

	TR26 (D.26)	TR26 (D.26) (*)	TR30 (D.30)	TR32 (D.32)	TR36 (D.36)
A	Kit tenute pompanti – Plunger packing kit	KIT 2440	KIT 2323	KIT 2325	KIT 2326
B	Kit tenute valvole – Valves kit	KIT 2327		KIT 2335	KIT 2336
C	Kit valvole aspiraz./mandata - Suction + outlet valves kit	KIT 2328		KIT 2329	KIT 2330
D	Kit tenute complete - Complete seals kit	KIT 2441	KIT 2331	KIT 2332	KIT 2334
E	Kit bronzine banco – Shaft bushing kit		KIT 2265 - 2266 (+0,25) - 2267 (+0,50)		
F	Kit bronzine bielle – Conrod bushing kit		KIT 2186 - 2187 (+0,25) - 2188 (+0,50)		

**TR26 - TR30
TR32 - TR36**

(*) - SOLO PER MATRICOLE : 15205013 - 16244030
16244031 - 17111036 - 17241005 - 17326003

POS	CODE CODICE	DESCRIPTION DESCRIZIONE	KIT	NR. PCS.	POS	CODE CODICE	DESCRIPTION DESCRIZIONE	KIT	NR. PCS.
3	65.0113.01	CARTER COMPLETO		1	45	99.5133.00	VITE M16x35 UNI 5739		16
5	65.0306.01	BIELLA COMPLETA		3	46	65.2005.02	PIEDE POSTERIORE POMPA ORIZZONTALE		2
6	79.0500.43	GUIDA PISTONE		3	47	79.2124.20	CORPO POMPA OLIO		1
8	90.3596.00	OR D. 18.77x1.78 NBR 70SH 2075	D	3	48	90.3845.00	OR D. 18.72x2.62 NBR 70SH 3075	D	4
9	65.2105.66	PARASPRUZZI		3	49	99.4250.00	VITE M12x12 5923		2
10	65.1507.53	COOPERCHIO SUPERIORE CARTER		1	50	96.7230.00	ROSETTA D. 13.5x19.0x1.5		3
11	65.2140.82	COOPERCHIO SUPERIORE CARTER - ATEX		1	51	95.2560.00	RACCORDO M-M NPT 1/4" - G 1/4"		1
12	99.5224.00	GUARNIZIONE D. 3.53x530.00	D	2	52	96.3100.00	RACCORDO A T F-F G 1/4"		1
13	90.9323.00	VITE M16x200 UNI 5931	F	22	53	95.2566.00	NIPPOLO DI RIDUZIONE M-F G 1/4"		1
14	90.9324.00	SEMIPOCCOLA TESTA BIELLA - INF.	F	3	54	94.6070.00	MANOMETRO ATTACCO POSTERIORE 0-16 D. 63		1
15	90.9325.00	SEMIPOCCOLA TESTA BIELLA +0,25 - INF.	F	3	55	93.5555.00	PIRESSOSTATO 0.3 N.A. 12V		1
16	90.9326.00	SEMIPOCCOLA TESTA BIELLA +0,50 - INF.	F	3	56	93.5556.00	PIRESSOSTATO 0.3 N.A. 12V - ATEX		1
17	90.9327.00	SEMIPOCCOLA TESTA BIELLA - SUP.	F	3	57	98.2042.50	TAPPO G 1/4"x9 TE17 ZINC.		1
18	90.9328.00	SEMIPOCCOLA TESTA BIELLA +0,25 - SUP.	F	3	58	90.3805.00	OR D. 132.00x2.50 NBR 70SH	D	2
19	90.9329.00	SEMIPOCCOLA TESTA BIELLA +0,50 - SUP.	F	3	59	90.3926.50	OR D. 126.67x2.62 NBR 70SH 3500	D	2
20	99.4410.00	VITE SERRAGGIO BIELLA		6	60	90.3898.00	OR D. 56.82x2.62 NBR 70SH 3225	D	1
21	99.1820.00	VITE M6x12 DIN 6921		9	61	65.2112.54	SUPPORTO ASTA LIVELLO OLIO ORIZZONTALE		1
22	91.5700.00	RIVETTO AUTOF. D. 2.5x5.0		4	62	98.2340.50	TAPPO OLIO G 1"x3/8 CON ASTA		1
23	97.8268.00	TARGHETTA POMPA		1	63	98.2340.70	TAPPO OLIO G 1"x3/8 CON ASTA - ATEX		1
24	99.3059.00	VITE M8x20 UNI 5931		10	64	91.4995.00	LINGUETTA 12.0x8.0x40.0 UNI 6604		1
25	93.1080.00	GOLFARE M24 UNI 2947		2	65	79.2119.07	ASSIEME ROTORI POMPA OLIO H=35		1
26	91.5160.00	LINGUETTA 32.0x18.0x160.0 UNI 6604		1	66	98.2155.00	TAPPO CONICO M20x1.5 DIN 906		6
27	99.1853.00	VITE M6x16 UNI 5931		6	67	90.3852.00	OR D. 22.22x2.62 NBR 70SH 130	D	1
28	65.2108.74	RETINA FILTRO OLIO		1	68	65.2137.00	SCAMBIATORE ACQUA-OLIO		1
29	65.0214.55	ALBERO A GOMITI C. 130 - PTO DIR.		1	69	65.2138.64	RACCORDO SCAMBIATORE FILTRO OLIO		1
30	90.9350.00	SEMIPOCCOLA DI BANCO - INF.	E	4	70	92.8990.00	FILTRO OLIO M20x1.5		1
31	90.9351.00	SEMIPOCCOLA DI BANCO +0,254 - INF.	E	4	71	36.2009.51	GUIDA VALVOLA		1
32	90.9352.00	SEMIPOCCOLA DI BANCO +0,508 - INF.	E	4	72	94.7440.00	MOLLA Dm. 15.4x26.5		4
33	90.9347.00	SEMIPOCCOLA DI BANCO - SUP.	E	4	73	36.2010.76	VALVOLA SFERICA		4
34	90.9348.00	SEMIPOCCOLA DI BANCO +0,254 - SUP.	E	4	74	90.3865.00	OR D. 29.82x2.62 NBR 70SH 3118	D	4
35	90.9349.00	SEMIPOCCOLA DI BANCO +0,508 - SUP.	E	4	75	90.3873.00	OR D. 36.14x2.62 NBR 70SH 3143	D	4
36	93.1980.00	ROSETTA DI TENUTA D. 3/4"		2	76	79.2139.64	CARTUCCIA VALVOLA		4
37	98.2265.00	TAPPO G 3/4"x16	D	2	77	98.2137.80	TAPPO M18x11		4
38	65.2109.84	GUARNIZIONE COOPERCHIO LATERALE		1	78	96.7410.00	RONDELLA D. 18.2x24.0x1.5		1
39	65.1513.71	COOPERCHIO ALBERO A GOMITI - PTO DIR.		1	79	94.7390.00	MOLLA Dm. 10.8x37.9		1
40	90.1990.00	ANELLO RAD. D. 140.0x170.0x12.0	C	1	80	79.2136.64	PISTONCINO VALVOLA SOVRAPRESSIONE		1
41	90.9353.00	ANELLO D'ARRESTO J45	E	2	81	99.3039.00	CODOLO COMANDO ROTORI POMPA OLIO		4
42	90.0755.00	SEMIANELLO DI SPALLAMENTO		6	82	99.2126.54	VITE M8x16 UNI 5931		1
43	97.7470.00	SPINOTTO D. 45x86		3	83	99.1851.00	VITE M6x16 UNI 5933		3
44	90.3920.00	OR D. 101.27x2.62 NBR 70SH 3400	D	3	84	79.2127.47	GUARNIZIONE CORPO POMPA OLIO	D	1
45	79.2100.22	COOPERCHIO PARAOLIO GUIDA PISTONE		3	85	79.2128.74	PIASTRA POMPA OLIO		1
46	90.1715.00	ANELLO RAD. D. 50.0x70.0x10.0/11.5	D	3	86	79.2129.84	GUARNIZIONE PIASTRA POMPA OLIO	D	1
47	97.6300.00	SPINA CILINDRICA D. 12.0x40.0		12	87	79.2116.89	BUSSOLA CENTRAGGIO CARTER-SUPPORTO		4
48	99.1897.00	VITE M6x25 UNI 5931		2	88	79.2135.89	BUSSOLA CENTRAGGIO POMPA OLIO		2
49	90.9185.00	BOCCOLA PIEDE BIELLA		3	89	99.3116.00	VITE M8x40 UNI 5931		15
50	65.0506.66	STELO GUIDA PISTONE		3	90	93.5515.00	CONNETTORE INTER. SPJA TEMPERATURA		1
51	98.1930.00	TAPPO CONICO M8x1		4		93.5105.00	TERMOSTATO T.105 N.C. 12V		1
52	65.1512.13	COOPERCHIO CHIUSURA - PTO DIR.		2		93.5106.00	TERMOSTATO T.105 N.C. 12V - ATEX		1
53	65.2006.02	PIEDE ANTERIORE POMPA ORIZZONTALE		2		99.3686.00	VITE M10x30 UNI 5931		12

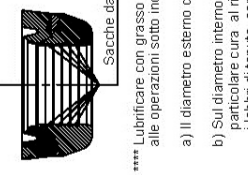
KIT RICAMBIO – SPARE KIT

POS	DESCRIPTION	TR26 (D.26)	TR26 (D.26) (*)	TR30 (D.30)	TR32 (D.32)	TR36 (D.36)
A	Kit tenute pompanti – Plunger packing kit	KIT 2440	KIT 2323	KIT 2324	KIT 2325	KIT 2326
B	Kit tenute valvole – Valves kit	KIT 2327		KIT 2335		KIT 2336
C	Kit valvole aspiraz./mandata - Suction + outlet valves kit	KIT 2328		KIT 2329		KIT 2330
D	Kit tenute complete - Complete seals kit	KIT 2441	KIT 2331	KIT 2332	KIT 2333	KIT 2334
E	Kit bronzine banco – Shaft bushing kit	KIT 2265				
F	Kit bronzine bielle – Conrod bushing kit	KIT 2186				

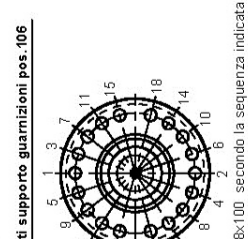
**TR26 - TR30
TR32 - TR36**

**(*) - SOLO PER MATRICOLE : 15205013 - 16244030
16244031 - 17111036 - 17241005 - 17326003**

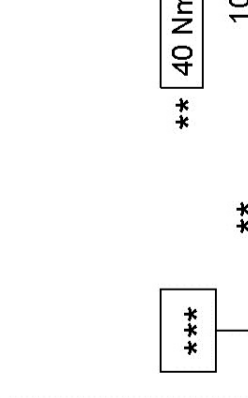
POS	CODE CODICE	DESCRIPTION DESCRIZIONE	KIT	NR. PCS.	POS	CODE CODICE	DESCRIPTION DESCRIZIONE	KIT	NR. PCS.
91	99.3019.00	VITE M8x10 5931 - ATEX		1	108	93.1987.60	GUARNIZIONE D. 40.00x45.00x3.95 - TR26	A-B-C-D	6
92	96.7017.50	ROSETTA D. 8.4x15.0x0.8 - ATEX		1		93.1989.50	GUARNIZIONE D. 46.00x51.00x3.95 - TR30 TR32	A-B-C-D	
93	65.0428.01	PISTONE COMPLETO D. 26		3		93.1998.00	GUARNIZIONE D. 52.00x57.00x3.95 - TR36	A-B-C-D	
	65.0429.01	PISTONE COMPLETO D. 30				65.0613.56	CAMICIA PISTONE D. 26		3
	65.0430.01	PISTONE COMPLETO D. 32				65.0614.56	CAMICIA PISTONE D. 30-32		
	65.0431.01	PISTONE COMPLETO D. 36				65.0615.56	CAMICIA PISTONE D. 36		
94	90.0780.00	ANELLO D'ARRESTO J48 UNI 7437 - TR26 TR30 TR32		3	110	90.3914.50	OR D. 75.87x2.62 NBR 70SH 3300	A-B-C-D	3
	90.0796.00	ANELLO D'ARRESTO J52 UNI 7437 - TR36				94.7670.00	MOLLA Dm. 36.00x51.7 INOX - TR26	C	
	78.2116.56	ANELLO PER TENUTA D. 26			111	94.7708.00	MOLLA Dm. 41.5x51.2 INOX - TR30 TR32	C	3
95	78.2118.56	ANELLO PER TENUTA D. 30		3		94.7723.00	MOLLA Dm. 47.2x61.2 INOX - TR36	C	
	65.2170.56	ANELLO PER TENUTA D. 32				36.2145.56	VALVOLA PIANA D.26	C	3
	65.2171.56	ANELLO PER TENUTA D. 36			112	36.2146.56	VALVOLA PIANA D.30-32	C	
96	99.3261.00	VITE M08x100 5931		54		36.2147.56	VALVOLA PIANA D.36	C	
	90.2749.20	ANELLO TEN. ALT. D. 26.0x34.0x8.0 LP	A-D			36.2143.56	SEDE VALVOLA D. 26	C	
	90.2763.00	ANELLO TEN. ALT. D. 30.0x38.0x6.0 LP	A-D		113	36.2142.56	SEDE VALVOLA D. 30-32	C	3
97	90.2781.00	ANELLO TEN. ALT. D. 32.0x40.0x6.0 LP	A-D	3		36.2144.56	SEDE VALVOLA D. 36	C	
	90.2801.00	ANELLO TEN. ALT. D. 36.0x44.0x6.0 LP	A-D		114	93.1987.30	GUARNIZIONE D. 36.00x41.00x3.95	B-C-D	3
98	90.4146.00	OR D. 104.37x3.53 NBR 70SH 4412	A-D	3	115	36.2083.56	VALVOLA D. 20-22-24 - TR26 TR30 TR32	C	3
99	90.4147.56	OR D. 107.50x3.53 NBR 70SH 4425	A-D	3		36.2084.56	VALVOLA D. 26-28-30 - TR36	C	
	65.2227.56	SUPPORTO GUARNIZIONE D. 26 LP			116	94.7476.00	MOLLA Dm. 18.0x35.0 INOX - TR26 TR30 TR32	C	3
	65.2166.56	SUPPORTO GUARNIZIONE D. 26 LP (*)				94.7489.00	MOLLA Dm. 18.9x35.0 INOX - TR36	C	
	65.2167.56	SUPPORTO GUARNIZIONE D. 30 LP			117	36.2141.60	GUIDA VALVOLA	C	3
	65.2168.56	SUPPORTO GUARNIZIONE D. 32 LP			118	96.4164.00	RACCORDO A 90° G 3/8" - D. 12 GIUREVOLE		1
	65.2169.56	SUPPORTO GUARNIZIONE D. 36 LP			119	78.2145.66	RACCORDO STROZZATO - D. 3 3/8" M - 3/8" F		1
101	90.3893.00	OR D. 53.65x2.62 NBR 70SH 3212 - TR26 TR30 TR32	A-D	3	120	96.7380.00	ROSETTA D. 17.5x23.0x1.5		1
	90.3900.00	OR D. 58.42x2.62 NBR 70SH 3231 - TR36	A-D		121	99.4335.00	VITE M12x50 5931		4
	65.2226.60	BUSSOLA GUARNIZIONE D. 26	A-D		122	65.1207.56	TESTATA POMPA		1
	65.2160.60	BUSSOLA GUARNIZIONE D. 26 (*)	A-D		123	97.8276.00	MARCHIO PRATISSOLI		1
102	78.2136.60	BUSSOLA GUARNIZIONE D. 30	A-D	3	124	91.5703.00	RIVETTO AUTOFILETTANTE D. 2.5x8.0		2
	65.2161.60	BUSSOLA GUARNIZIONE D. 32	A-D		125	99.4490.00	VITE M12x160 UNI 5931		2
	65.2162.60	BUSSOLA GUARNIZIONE D. 36	A-D		126	99.5372.00	VITE M24x2x30 UNI 5931		24
	65.2225.68	ANELLO ANTISTRUSORE D. 26	A-D		127	90.3821.01	OR D. 9.19x2.62 NBR 90SH 3037	A-D	4
	65.2157.68	ANELLO ANTISTRUSORE D. 26 (*)	A-D		129	65.2148.13	DISTANZIALE TESTATA		2
103	78.2130.68	ANELLO ANTISTRUSORE D. 30	A-D	3	130	98.2498.00	TAPPO CHIUSURA D. 90.0x10.0		1
	65.2158.68	ANELLO ANTISTRUSORE D. 32	A-D		131	65.2185.76	SUPPORTO COPERCHIO SUPERIORE CARTER		2
	65.2159.68	ANELLO ANTISTRUSORE D. 36	A-D		132	97.6300.00	SPINA CILINDRICA D. 12.0x40.0 UNI 6364		2
	90.2749.70	ANELLO TEN. ALT. D. 26.0x36.0x12.5 HP	A-D		133	93.1980.00	ROSETTA DI TENUTA D. 3/4"		1
	90.2749.80	ANELLO TEN. ALT. D. 26.0x40.0x16.5 HP (*)	A-D		134	98.2265.00	TAPPO G 3/4"x16		1
104	90.2778.00	ANELLO TEN. ALT. D. 30.0x46.0x17.8 HP	A-D	3		98.2268.50	TAPPO G 3/4"x16 PER SONDA D. 6 SS. - ATEX		
	90.2789.00	ANELLO TEN. ALT. D. 32.0x46.0x16.4 HP	A-D		135	65.2217.84	GUARNIZIONE COPERCHI PIGNONE		2
	90.2825.00	ANELLO TEN. ALT. D. 36.0x52.0x18.4 HP	A-D		136	65.1515.13	COPERCHIO PIGNONE SX		1
105	65.1014.66	ANELLO DI TESTA D. 26			137	65.1516.13	COPERCHIO PIGNONE DX		1
	65.1010.66	ANELLO DI TESTA D. 26 (*)			138	99.3668.00	VITE M10x25 UNI 5931		1
	65.1011.66	ANELLO DI TESTA D. 30			139	96.7563.00	ROSETTA D. 22.3x28.0x1.5		1
	65.1012.66	ANELLO DI TESTA D. 32		3	140	95.2729.00	NIPPOLO M-F M22x1.5 / M10x1		1
	65.1013.66	ANELLO DI TESTA D. 36			141	96.7280.00	ROSETTA D. 17.5x23.0x1.5 - ATEX		1
106	65.2223.56	SUPPORTO GUARNIZIONE D. 26 HP			142	36.7158.01	GR. VALVOLA ASPIRAZIONE / MANDATA POMPA OLIO		4
	65.2214.56	SUPPORTO GUARNIZIONE D. 26 HP (*)							
	65.2215.56	SUPPORTO GUARNIZIONE D. 30-32 HP							
	65.2207.56	SUPPORTO GUARNIZIONE D. 36 HP		3					



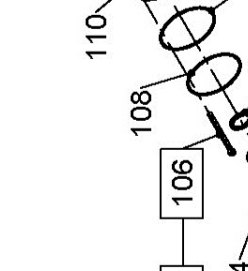
Sacche da riempire con grasso.
 Lubrificare con grasso al silicone Tipo OKS 1110 attenendosi alle operazioni sotto indicate.
 a) Il diametro esterno deve risultare solo leggermente inumidito
 b) Sul diametro interno il grasso deve essere applicato prestando particolare cura al riempimento di tutte le sacche comprese tra i labbri di tenuta, come indicato in figura.



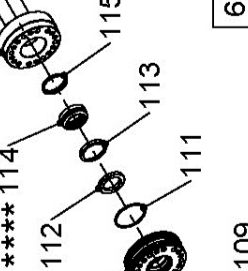
Serraggio viti supporto guarnizioni pos. 106.
 Serraggio viti M8x100 secondo la sequenza indicata (1-2-3-4-5-6-7-8-9-10-11-12-13-14-15-16-17-18), eseguita in due fasi alla coppia di 40 Nm per fase.



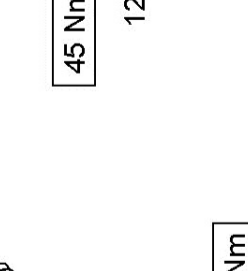
Serraggio viti M12x180 (pos. 135) in quattro fasi rispettando la sequenza indicata in figura: (1-2-3-4-5-6-7-8).
 1° Fase = 600 Nm
 2° Fase = 716 Nm



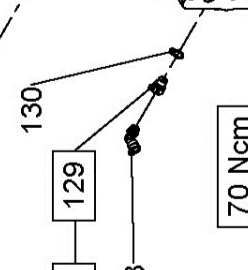
Serraggio viti testata e viti camice Pos. 135 e Pos. 136
 OPERAZIONE 1: Serraggio viti M12x180 (pos. 135) in quattro fasi rispettando la sequenza indicata in figura: (1-2-3-4-5-6-7-8).
 OPERAZIONE 2: Serraggio viti M24x200 (pos. 136) in due fasi rispettando la sequenza indicata in figura: (A-D-B-C).



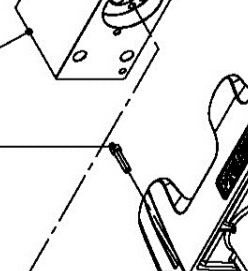
1° Fase = 70 Nm
 2° Fase = 110 Nm
 3° Fase = 140 Nm
 4° Fase = 140 Nm



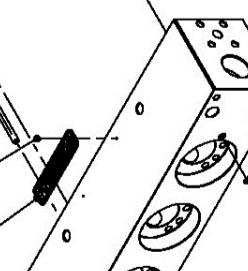
1° Fase = 600 Nm
 2° Fase = 716 Nm



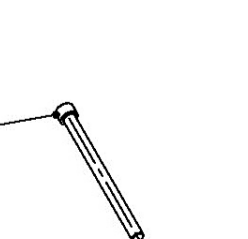
1° Fase = 70 Nm
 2° Fase = 110 Nm
 3° Fase = 140 Nm
 4° Fase = 140 Nm



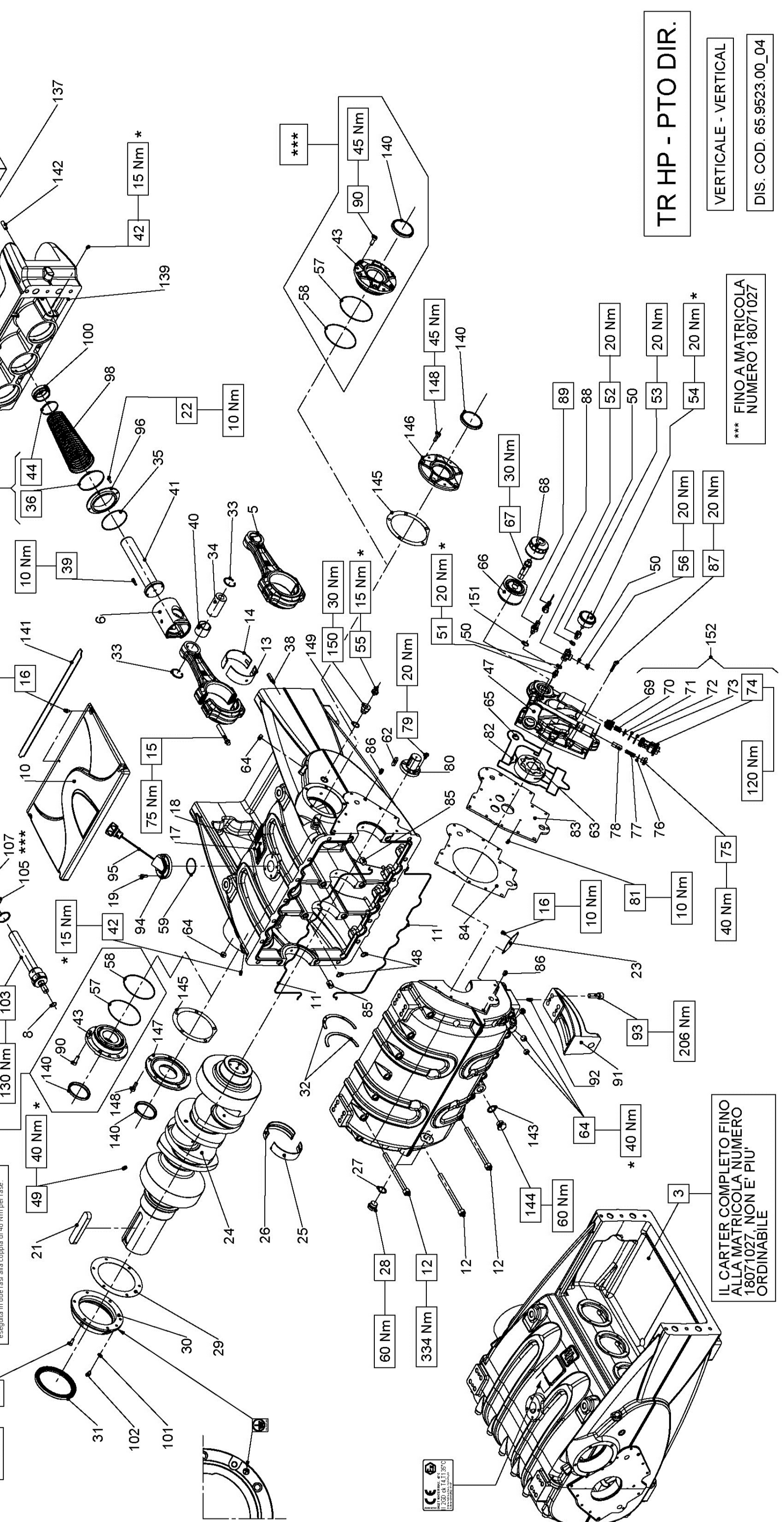
1° Fase = 600 Nm
 2° Fase = 716 Nm



1° Fase = 70 Nm
 2° Fase = 110 Nm
 3° Fase = 140 Nm
 4° Fase = 140 Nm



1° Fase = 600 Nm
 2° Fase = 716 Nm



IL CARTER COMPLETO FINO ALLA MATRICOLA NUMERO 18071027, NON E' PIU' ORDINABILE

*** FINO A MATRICOLA NUMERO 18071027

TR HP - PTO DIR.

VERTICALE - VERTICAL

DIS. COD. 65.9523.00_04



KIT RICAMBIO – SPARE KIT

	TR26 (D.26)	TR26 (D.26) (*)	TR30 (D.30)	TR32 (D.32)	TR36 (D.36)	
A	Kit tenute pompanti – Plunger packing kit	KIT 2440	KIT 2324	KIT 2325	KIT 2326	
B	Kit tenute valvole – Valves kit	KIT 2327	KIT 2335	KIT 2336	KIT 2336	
C	Kit valvole aspiraz./mandata - Suction + outlet valves kit	KIT 2328	KIT 2329	KIT 2330	KIT 2330	
D	Kit tenute complete - Complete seals kit	KIT 2441	KIT 2332	KIT 2333	KIT 2334	
E	Kit bronzine banco – Shaft bushing kit	KIT 2265 - 2266 (+0,25) - 2267 (+0,50)				
F	Kit bronzine bielle – Conrod bushing kit	KIT 2186 - 2187 (+0,25) - 2188 (+0,50)				

**TR26 - TR30
TR32 - TR36**

(*) - SOLO PER MATRICOLE : 15205013 - 16244030
16244031 - 17111036 - 17241005 - 17326003

POS	CODE CODICE	DESCRIZIONE DESCRIZIONE	KIT	NR. PCS.	POS	CODE CODICE	DESCRIZIONE DESCRIZIONE	KIT	NR. PCS.
3	65.0113.01	CARTER COMPLETO		1	49	99.4250.00	VITE M12x12 5923		2
5	65.0306.01	BIELLA COMPLETA		3	50	96.7230.00	ROSETTA D. 13.5x19.0x1.5		3
6	79.0500.43	GUIDA PISTONE		3	51	95.2560.00	RACCORDO M-M NPT 1/4" - G 1/4"		1
	79.0502.43	GUIDA PISTONE +1.0		3	52	96.3100.00	RACCORDO A T F-F G 1/4"		1
8	90.3596.00	OR D. 18.77x1.78 NBR 70SH 2075	D	3	53	95.2566.00	NIPPOLO DI RIDUZIONE M-F G 1/4"		1
10	65.1507.53	COPERCHIO SUPERIORE CARTER		1	54	94.6070.00	MANOMETRO ATTACCO POSTERIORE 0-16 D. 63		1
	65.1510.76	COPERCHIO SUPERIORE CARTER - ATEX		1	55	93.5555.00	PRESSOSTATO 0.3 N.A. 12V		1
11	65.2140.82	GUARNIZIONE D. 3.53x530.00	D	2	56	98.2042.50	TAPPO G 1/4"x9 TE17 ZINC.		1
12	99.5224.00	VITE M16x200 UNI 5931		22	57	90.3805.00	OR D. 132.00x2.50 NBR 70SH	D	2
	90.9323.00	SEMIBOCCOLA TESTA BIELLA - INF.	F	9	58	90.3926.50	OR D. 126.67x2.62 NBR 70SH 3500	D	2
13	90.9324.00	SEMIBOCCOLA TESTA BIELLA +0.25 - INF.	F	3	59	90.3898.00	OR D. 56.82x2.62 NBR 70SH 3225	D	1
	90.9325.00	SEMIBOCCOLA TESTA BIELLA +0.50 - INF.	F	3	62	91.4995.00	LINGUETTA 12.0x8.0x40.0 UNI 6604		1
14	90.9320.00	SEMIBOCCOLA TESTA BIELLA - SUP.	F	3	63	79.2119.07	ASSIEME ROTORI POMPA OLIO H=35		1
	90.9321.00	SEMIBOCCOLA TESTA BIELLA +0.25 - SUP.	F	3	64	98.2155.00	TAPPO CONICO M20x1.5 DIN 906		6
	90.9322.00	SEMIBOCCOLA TESTA BIELLA +0.50 - SUP.	F	3	65	90.3852.00	OR D. 22.22x2.62 NBR 70SH 130	D	1
15	99.4410.00	VITE SERRAGGIO BIELLA		6	66	65.2137.00	SCAMBIATORE ACQUA-OLIO		1
16	99.1820.00	VITE M6x12 DIN 6921		9	67	65.2138.64	RACCORDO SCAMBIATORE FILTRO OLIO		1
17	91.5700.00	RIVETTO AUTOF. D. 2.5x5.0		4	68	92.8990.00	FILTRO OLIO M20x1.5		1
18	97.8268.00	TARGHETTA POMPA		1	69	36.2009.51	GUIDA VALVOLA		4
19	99.3059.00	VITE M8x20 UNI 5931		10	70	94.7440.00	MOLLA Dm. 15.4x26.5		4
20	93.1080.00	GOLFARE M24 UNI 2947		2	71	36.2010.76	VALVOLA SFERICA		4
21	91.5160.00	LINGUETTA 32.0x18.0x160.0 UNI 6604		1	72	90.3865.00	OR D. 29.82x2.62 NBR 70SH 3118		4
22	99.1853.00	VITE M6x16 UNI 5931		12	73	90.3873.00	OR D. 36.14x2.62 NBR 70SH 3143	D	4
23	65.2108.74	RETINA FILTRO OLIO		1	74	79.2139.64	CARTUCCIA VALVOLA	D	4
24	65.0214.55	ALBERO A GOMITI C. 130 - PTO DIR.		1	75	98.2137.80	TAPPO M18x11		1
	90.9350.00	SEMIBOCCOLA DI BANCO - INF.	E	4	76	96.7410.00	RONDELLA D. 18.2x24.0x1.5		1
25	90.9351.00	SEMIBOCCOLA DI BANCO +0.254 - INF.	E	4	77	94.7390.00	MOLLA Dm. 10.8x37.9		1
	90.9352.00	SEMIBOCCOLA DI BANCO +0.508 - INF.	E	4	78	79.2136.64	PISTONCINO VALVOLA SOVRAPRESSIONE		1
26	90.9347.00	SEMIBOCCOLA DI BANCO - SUP.	E	4	79	99.3039.00	VITE M8x16 UNI 5931		4
	90.9349.00	SEMIBOCCOLA DI BANCO +0.254 - SUP.	E	4	80	79.2126.54	CODOLO COMANDO ROTORI POMPA OLIO		1
	90.9350.00	SEMIBOCCOLA DI BANCO +0.508 - SUP.	E	4	81	99.1851.00	VITE M6x16 UNI 5933		3
27	93.1980.00	ROSETTA DI TENUTA D. 3/4"		2	82	79.2127.47	GUARNIZIONE CORPO POMPA OLIO	D	1
28	98.2265.00	TAPPO G 3/4"x16		2	83	79.2128.74	PIASTRA POMPA OLIO		1
29	65.2109.84	GUARNIZIONE COPERCHIO LATERALE	D	1	84	79.2129.84	GUARNIZIONE PIASTRA POMPA OLIO	D	1
30	65.1513.71	COPERCHIO ALBERO A GOMITI - PTO DIR.		1	85	79.2116.89	BUSSOLA CENTRAGGIO CARTER-SUPPORTO		4
31	90.1990.00	ANELLO RAD. D. 140.0x170.0x12.0	C	1	86	79.2135.89	BUSSOLA CENTRAGGIO POMPA OLIO		2
32	90.9353.00	SEMIANELLO DI SPALLAMENTO	E	2	87	99.3116.00	VITE M8x40 UNI 5931		15
33	90.0755.00	ANELLO D'ARRESTO J45		6	88	93.5515.00	CONNETTORE INTER. SPIA TEMPERATURA		1
34	97.7470.00	SPINOTTO D. 45x86		3	89	93.5105.00	TERMOSTATO T.105 N.C. 12V		1
35	90.3920.00	OR D. 101.27x2.62 NBR 70SH 3400	D	3	90	93.5106.00	TERMOSTATO T.105 N.C. 12V - ATEX		1
36	92.8110.00	FASCETTA D. 98-109		3	91	99.3686.00	VITE M10x30 UNI 5931		12
38	97.6300.00	SPINA CILINDRICA D. 12.0x40.0		2	92	65.2007.13	PIEDE POSTERIORE POMPA VERTICALE		4
39	99.1897.00	VITE M6x25 UNI 5931		12	93	97.6230.00	SPINA CILINDRICA D. 10x24		8
40	90.9185.00	BOCCOLA PIEDE BIELLA		3	94	99.5142.00	VITE M16x45 5931		16
41	65.0506.66	STELO GUIDA PISTONE		3	95	98.2339.50	TAPPO OLIO G 1"x246 CON ASTA		1
42	98.1930.00	TAPPO CONICO M8x1		4	96	98.2340.20	TAPPO OLIO G 1"x246 CON ASTA - ATEX		1
43	65.1512.13	COPERCHIO CHIUSURA - PTO DIR.		2	98	65.2107.66	FLANGIA PER SOFFIETTO	D	3
44	92.8100.00	FASCETTA D3 58-69		3	99	65.2218.47	SOFFIETTO - ATEX		3
47	79.2124.20	CORPO POMPA OLIO		1					
	65.2219.20	CORPO POMPA OLIO - ATEX		1					
48	90.3845.00	OR D. 18.72x2.62 NBR 70SH 3075	D	4					

KIT RICAMBIO – SPARE KIT

	TR26 (D.26)	TR26 (D.26) (*)	TR30 (D.30)	TR32 (D.32)	TR36 (D.36)	
A	Kit tenute pompanti – Plunger packing kit	KIT 2440	KIT 2324	KIT 2325	KIT 2326	
B	Kit tenute valvole – Valves kit	KIT 2327	KIT 2335	KIT 2336	KIT 2336	
C	Kit valvole aspiraz./mandata - Suction + outlet valves kit	KIT 2328	KIT 2329	KIT 2330	KIT 2330	
D	Kit tenute complete - Complete seals kit	KIT 2441	KIT 2331	KIT 2333	KIT 2334	
E	Kit bronzine banco – Shaft bushing kit	KIT 2265 - 2266 (+0,25) - 2267 (+0,50)				
F	Kit bronzine bielle – Conrod bushing kit	KIT 2186 - 2187 (+0,25) - 2188 (+0,50)				

**TR26 - TR30
TR32 - TR36**

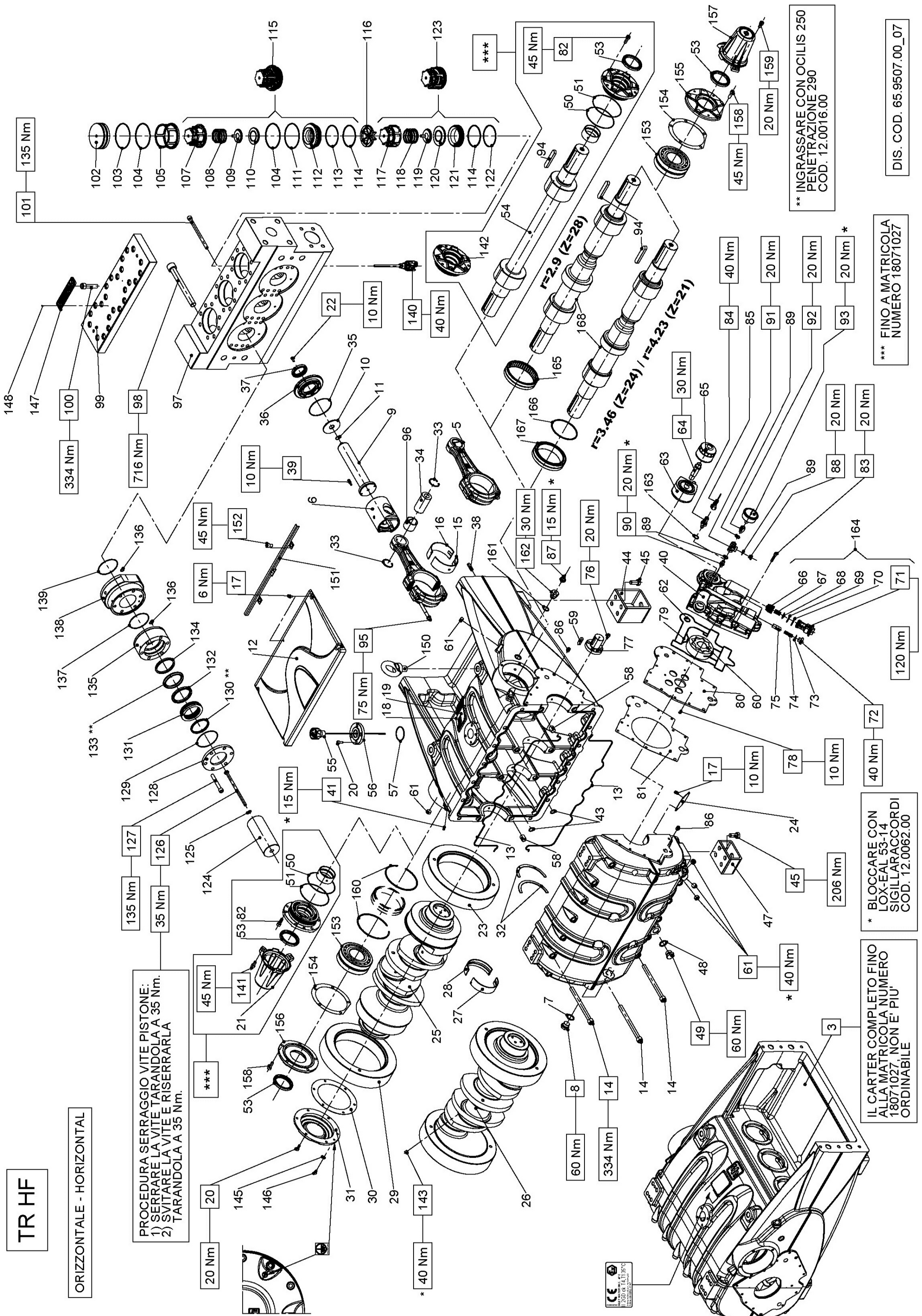
**(*) - SOLO PER MATRICOLE : 15205013 - 16244030
16244031 - 17111036 - 17241005 - 17326003**

POS	CODE CODICE	DESCRIPTIONE DESCRIZIONE	KIT	NR. PCS.	POS	CODE CODICE	DESCRIPTIONE DESCRIZIONE	KIT	NR. PCS.
100	65.2106.66	PARASPRUZZI PER SOFFIETTO		3	118	93.1987.60	GUARNIZIONE D. 40.00x45.00x3.95 - TR26	A-B-C-D	6
101	96.7017.50	ROSETTA D. 8.4x15.0x0.8 - ATEX		1		93.1989.50	GUARNIZIONE D. 46.00x51.00x3.95 - TR30 TR32	A-B-C-D	
102	99.3019.00	VITE M8x10 5931 - ATEX		1		93.1998.00	GUARNIZIONE D. 52.00x57.00x3.95 - TR36	A-B-C-D	
103	65.0428.01	PISTONE COMPLETO D. 26		3	119	65.0613.56	CAMICIA PISTONE D. 26		3
	65.0429.01	PISTONE COMPLETO D. 30				65.0614.56	CAMICIA PISTONE D. 30-32		
	65.0430.01	PISTONE COMPLETO D. 32				65.0615.56	CAMICIA PISTONE D. 36		
	65.0431.01	PISTONE COMPLETO D. 36			120	90.3914.50	OR D. 75.87x2.62 NBR 70SH 3300	A-B-C-D	3
104	90.0796.00	ANELLO D'ARRESTO J48 UNI 7437 - TR26 TR30 TR32		3		94.7670.00	MOLLA Dm. 36.0x51.7 INOX - TR26	C	
	78.2116.56	ANELLO PER TENUTA D. 26			121	94.7708.00	MOLLA Dm. 41.5x51.2 INOX - TR30 TR32	C	3
105	78.2118.56	ANELLO PER TENUTA D. 30		3	122	94.7723.00	MOLLA Dm. 47.2x61.2 INOX - TR36	C	
	65.2170.56	ANELLO PER TENUTA D. 32				36.2145.56	VALVOLA PIANA D.26	C	3
	65.2171.56	ANELLO PER TENUTA D. 36				36.2146.56	VALVOLA PIANA D.30-32	C	3
106	99.3261.00	VITE M8x100 5931		54		36.2147.56	VALVOLA PIANA D.36	C	
	90.2749.20	ANELLO TEN. ALT. D. 26.0x34.0x8.0 LP	A-D		123	36.2143.56	SEDE VALVOLA D. 26	C	3
	90.2763.00	ANELLO TEN. ALT. D. 30.0x38.0x6.0 LP	A-D			36.2142.56	SEDE VALVOLA D. 30-32	C	3
107	90.2781.00	ANELLO TEN. ALT. D. 32.0x40.0x6.0 LP	A-D	3	124	36.2144.56	SEDE VALVOLA D. 36	C	
	90.2801.00	ANELLO TEN. ALT. D. 36.0x44.0x6.0 LP	A-D			93.1987.30	GUARNIZIONE D. 36.00x41.00x3.95	B-C-D	3
108	90.4146.00	OR D. 104.37x3.53 NBR 70SH 4412	A-D	3	125	36.2083.56	VALVOLA D. 20-22-24 - TR26 TR30 TR32	C	3
109	90.4147.00	OR D. 107.50x3.53 NBR 70SH 4425	A-D	3	126	36.2084.56	VALVOLA D. 26-28-30 - TR36	C	3
	65.2227.56	SUPPORTO GUARNIZIONE D. 26 LP				94.7476.00	MOLLA Dm. 18.0x35.0 INOX - TR26 TR30 TR32	C	3
110	65.2166.56	SUPPORTO GUARNIZIONE D. 26 LP (*)			127	94.7489.00	MOLLA Dm. 18.9x35.0 INOX - TR36	C	
	65.2167.56	SUPPORTO GUARNIZIONE D. 30 LP				36.2141.60	GUIDA VALVOLA	C	3
	65.2168.56	SUPPORTO GUARNIZIONE D. 32 LP			128	96.4164.00	RACCORDO A 90° G 3/8" - D. 12 GIREVOLE	1	1
	65.2169.56	SUPPORTO GUARNIZIONE D. 36 LP			129	78.2145.66	RACCORDO STROZZATO - D. 3/8" M - 3/8" F	1	1
111	90.3893.00	OR D. 53.65x2.62 NBR 70SH 3212 - TR26 TR30 TR32	A-D	3	130	96.7380.00	ROSETTA D. 17.5x23.0x1.5	1	1
	90.3900.00	OR D. 58.42x2.62 NBR 70SH 3231 - TR36	A-D		131	99.4335.00	VITE M12x50 5931	4	4
	65.2226.60	BUSSOLA GUARNIZIONE D. 26	A-D		132	65.1207.56	TESTATA POMPA	1	1
	65.2160.60	BUSSOLA GUARNIZIONE D. 26 (*)	A-D		133	97.8276.00	MARCHIO PRATISSOLI	1	1
112	78.2136.60	BUSSOLA GUARNIZIONE D. 30	A-D	3	134	91.5703.00	RIVETTO AUTOFILETTANTE D. 2.5x8.0	2	2
	65.2161.60	BUSSOLA GUARNIZIONE D. 32	A-D		135	99.4490.00	VITE M12x160 UNI 5931	24	24
	65.2162.60	BUSSOLA GUARNIZIONE D. 36	A-D		136	99.5372.00	VITE M24x2x320 UNI 5931	4	4
113	65.2225.68	ANELLO ANTIESTRUSORE D. 26	A-D		137	90.3821.01	OR D. 9.19x2.62 NBR 90SH 3037	A-D	1
	65.2157.68	ANELLO ANTIESTRUSORE D. 26 (*)	A-D		139	65.2148.13	DISTANZIALE TESTATA	1	1
	78.2130.68	ANELLO ANTIESTRUSORE D. 30	A-D	3	140	98.2498.00	TAPPO CHIUSURA D. 90.0x10.0	2	2
	65.2158.68	ANELLO ANTIESTRUSORE D. 32	A-D		141	65.2185.76	SUPPORTO COPERCHIO SUPERIORE CARTER	1	1
	65.2159.68	ANELLO ANTIESTRUSORE D. 36	A-D		142	97.6300.00	SPINA CILINDRICA D. 12.0x40.0	2	2
114	90.2749.70	ANELLO TEN. ALT. D. 26.0x36.0x12.5 HP	A-D		143	93.1980.00	ROSETTA DI TENUTA D. 3/4"	1	1
	90.2749.30	ANELLO TEN. ALT. D. 26.0x40.0x16.5 HP (*)	A-D		144	98.2265.00	TAPPO G 3/4"x16	1	1
	90.2778.00	ANELLO TEN. ALT. D. 30.0x46.0x17.8 HP	A-D	3		98.2268.50	TAPPO G 3/4"x16 PER SONDA D. 6 SS - ATEX		
	90.2789.00	ANELLO TEN. ALT. D. 32.0x46.0x16.4 HP	A-D		145	65.2217.84	GUARNIZIONE COPERCHIO PIGNONE	2	2
	90.2825.00	ANELLO TEN. ALT. D. 36.0x52.0x18.4 HP	A-D		146	65.1515.13	COPERCHIO PIGNONE PTO SX	1	1
115	65.1014.66	ANELLO DI TESTA D. 26	A-D		147	65.1516.13	COPERCHIO PIGNONE PTO DX	1	1
	65.1010.66	ANELLO DI TESTA D. 26 (*)	A-D		148	99.3668.00	VITE M10x25 UNI 5931	10	10
	65.1011.66	ANELLO DI TESTA D. 30	A-D		149	96.7563.00	ROSETTA D. 22.3x28.0x1.5	1	1
	65.1012.66	ANELLO DI TESTA D. 32	A-D	3	150	95.2729.00	NIPPLO M-F M22x1.5 / M10x1	1	1
	65.1013.66	ANELLO DI TESTA D. 36	A-D		151	93.7280.00	ROSETTA D. 17.5x23.0x1.5 - ATEX	1	1
116	65.2207.56	SUPPORTO GUARNIZIONE D. 26 HP		3	152	36.7158.01	GR. VALVOLA ASPIRAZIONE / MANDATA POMPA OLIO	4	4
	65.2214.56	SUPPORTO GUARNIZIONE D. 26 HP (*)							
	65.2215.56	SUPPORTO GUARNIZIONE D. 30-32 HP							
	65.2207.56	SUPPORTO GUARNIZIONE D. 36 HP							

TR HF

ORIZZONTALE - HORIZONTAL

PROCEDURA SERRAGGIO VITE PISTONE:
1) SERRARE LA VITE TARANDOLA A 35 Nm.
2) SVITARE LA VITE E RISERRARLA
TARANDOLA A 35 Nm.



** INGRASSARE CON OCILIS 250
PENETRAZIONE 290
COD. 12.0016.00

*** FINO A MATRICOLA
NUMERO 18071027

* BLOCCARE CON
LOX-EAL 53-14
SIGILLARACCORDI
COD. 12.0062.00

IL CARTER COMPLETO FINO
ALLA MATRICOLA NUMERO
18071027, NON E' PIU'
ORDINABILE

KIT RICAMBIO – SPARE KIT

**TR50 - TR55 - TR60
TR65 - TR70 - TR75**

A	Kit tenute pompanti – Plunger packing kit	TR50 (D.50)	TR55 (D.55)	TR60 (D.60)	TR65 (D.65)	TR70 (D.70)	TR75 (D.75)
B	Kit valvole – Valves kit	KIT 2261	KIT 2322	KIT 2268	KIT 2262	KIT 2269	KIT 2263
C	Kit tenute complete - Complete seals kit	KIT 2264					
D	Kit bronzine banco – Shaft bushing kit	KIT 2337	KIT 2338	KIT 2339	KIT 2340	KIT 2341	KIT 2342
E	Kit bronzine bielle – Conrod bushing kit	KIT 2265 - 2266 (+0,25) - 2267 (+0,50) KIT 2186 - 2187 (+0,25) - 2188 (+0,50)					

POS	CODE CODICE	DESCRIPTIONE DESCRIZIONE	KIT	NR. PCS.	POS	CODE CODICE	DESCRIPTIONE DESCRIZIONE	KIT	NR. PCS.
3	65.0113.01	CARTER COMPLETO		1	47	65.2005.02	PIEDE POSTERIORE POMPA ORIZZONTALE		2
5	65.0306.01	BIELLA COMPLETA		3	48	93.1980.00	ROSETTA DI TENUTA G 3/4"		1
6	79.0500.43	GUIDA PISTONE		3	49	98.2265.00	TAPPO G 3/4"x16		1
	79.0502.43	GUIDA PISTONE +1.0		3		98.2268.50	TAPPO G 3/4"x16 PER SONDA D. 6 SS - ATEX		1
7	93.1980.00	ROSETTA DI TENUTA D. 3/4"		2	50	90.3926.50	OR D. 126.67x2.62 NBR 70SH 3500	C	2
8	98.2265.00	TAPPO G 3/4"x16		2	51	90.3805.00	OR D. 132.00x2.50 NBR 70SH	C	2
9	65.0505.66	STELO GUIDA PISTONE		3	53	90.1900.00	ANELLO RAD. D. 70.0x90.0x10.0	C	2
10	65.2105.66	PARASPRUZZI		3		10.0811.55	PIGNONE Z28 R. 2.900 - ELICOIDALE		1
11	90.3596.00	OR D. 18.77x1.78 NBR 70SH 2075	C	3	54	10.0812.55	PIGNONE Z24 R. 3.460 - ELICOIDALE		1
	65.1507.53	COPERCHIO SUPERIORE CARTER		1		10.0813.55	PIGNONE Z21 R. 4.230 - ELICOIDALE		1
12	65.1510.76	COPERCHIO SUPERIORE CARTER - ATEX		1	55	98.2340.50	TAPPO OLIO G 1"x358 CON ASTA		1
13	65.2140.82	GUARNIZIONE D. 3.53x530.00	C	2		98.2340.70	TAPPO OLIO G 1"x358 CON ASTA - ATEX		1
14	99.5224.00	VITE M6x20 UNI 5931		22	56	65.2112.54	SUPPORTO ASTA LIVELLO OLIO ORIZZONTALE		1
	90.9323.00	SEMICOCOLA TESTA BIELLA - INF.		9	57	90.3898.00	OR D. 56.82x2.62 NBR 70SH 3225	C	1
15	90.9324.00	SEMICOCOLA TESTA BIELLA +0.25 - INF.	E	4	58	79.2116.89	BUSSOLA CENTRAGGIO CARTER-SUPPORTO		4
	90.9325.00	SEMICOCOLA TESTA BIELLA +0.50 - INF.	E	3	59	91.4995.00	LINGUETTA 12.0x8.0x40.0		1
	90.9326.00	TARGHETTA POMPA	E	1	60	79.2119.07	ASSIEME ROTORI POMPA OLIO H=35		1
16	90.9320.00	SEMICOCOLA TESTA BIELLA - SUP.	E	3	61	98.2155.00	TAPPO CONICO M20.0x1.5		6
	90.9321.00	SEMICOCOLA TESTA BIELLA +0.25 - SUP.	E	3	62	90.3852.00	OR D. 22.22x2.62 NBR 70SH 130	C	1
	90.9322.00	SEMICOCOLA TESTA BIELLA +0.50 - SUP.	E	6	63	65.2137.00	SCAMBIATORE ACQUA-OLIO		1
17	99.1820.00	VITE M6x12 DIN 6921		9	64	65.2138.64	RACCORDO SCAMBIATORE FILTRO OLIO		1
18	91.5700.00	RIVETTO AUTOF. D. 2.5x5.0		4	65	92.8990.00	FILTRO OLIO M20.0x1.5		4
19	97.8268.00	TARGHETTA POMPA		1	66	36.2009.51	GUIDA VALVOLA		4
20	99.3059.00	VITE M8x20 UNI 5931		10	67	94.7440.00	MOLLA Dm. 15.4x26.5		4
21	65.1509.20	COPERCHIO ESTREMITA' ALBERO		1	68	36.2010.76	VALVOLA SFERICA		4
22	99.1853.00	VITE M6x16 UNI 5931		6	69	90.3865.00	OR D. 29.82x2.62 NBR 70SH 3118	C	4
	10.0815.55	CORONA SX Z81 R. 2.900 - ELICOIDALE		1	70	90.3873.00	OR D. 36.14x2.62 NBR 70SH 3143	C	4
23	10.0817.55	CORONA SX Z83 R. 3.460 - ELICOIDALE		1	71	79.2139.64	CARTUCCIA VALVOLA		4
	10.0819.55	CORONA SX Z89 R. 4.230 - ELICOIDALE		1	72	98.2137.80	TAPPO M18.0x11.0		1
24	65.2108.74	RETINA FILTRO OLIO		1	73	96.7410.00	RONDELLA D. 18.2x24.0x1.5		1
25	65.0206.55	ALBERO A GOMITI C. 130		1	74	94.7390.00	MOLLA Dm. 10.8x37.9		1
	65.0210.01	COMPRESSIVO ALBERO C. 130 R. 2.900		1	75	79.2136.64	PISTONCINO VALVOLA SOVRAPRESSIONE		1
26	65.0211.01	COMPRESSIVO ALBERO C. 130 R. 3.460		1	76	99.3039.00	CODOLO COMANDO ROTORI POMPA OLIO		4
	65.0212.01	COMPRESSIVO ALBERO C. 130 R. 4.230		1	77	79.2126.54	VITE M8x16 UNI 5931		4
27	90.9350.00	SEMICOCOLA DI BANCO - INF.	D	4	78	99.1851.00	VITE M6x16 UNI 5933	C	3
	90.9351.00	SEMICOCOLA DI BANCO +0.25 - INF.	D	4	79	79.2127.47	GUARNIZIONE CORPO POMPA OLIO		1
	90.9352.00	SEMICOCOLA DI BANCO +0.50 - INF.	D	4	80	79.2128.74	PIASTRA POMPA OLIO	C	1
28	90.9347.00	SEMICOCOLA DI BANCO - SUP.	D	4	81	79.2129.84	GUARNIZIONE PIASTRA POMPA OLIO	C	1
	90.9348.00	SEMICOCOLA DI BANCO +0.25 - SUP.	D	4	82	99.3686.00	VITE M10x30 UNI 5931		12
	90.9349.00	SEMICOCOLA DI BANCO +0.50 - SUP.	D	4	83	99.3116.00	VITE M08x40 UNI 5931		15
29	10.0814.55	CORONA DX Z81 R. 2.900 - ELICOIDALE		1	84	93.5105.00	TERMOSTATO T.105 N.C. 12V		1
	10.0816.55	CORONA DX Z83 R. 3.460 - ELICOIDALE		1		93.5106.00	TERMOSTATO T.105 N.C. 12V - ATEX		1
	10.0818.55	CORONA DX Z89 R. 4.230 - ELICOIDALE		1	85	93.5515.00	CONNETTORE INTER. SPJA TEMPERATURA		1
30	65.2109.84	GUARNIZIONE COPERCHIO LATERALE	C	1	86	79.2135.89	BUSSOLA CENTRAGGIO POMPA OLIO		2
31	65.1506.20	COPERCHIO ALBERO A GOMITI	D	1	87	93.5555.00	PRESSOSTATO 0.3 N.A. 12V		1
32	90.9353.00	SEMANELLO DI SPALLAMENTO		6		93.5556.00	PRESSOSTATO 0.3 N.A. 12V - ATEX		1
33	90.0755.00	ANELLO D'ARRESTO J45		3	88	98.2042.50	TAPPO G 1/4"x9 TE17 ZINC.		1
34	97.7470.00	SPINOTTO D. 45x86		3	89	96.7230.00	ROSETTA D. 13.5x19.0x1.5		3
35	90.3920.00	OR D. 101.27x2.62 NBR 70SH 3400	C	3	90	95.2560.00	RACCORDO M-M NPT 1/4" - G 1/4"		1
36	79.2100.22	COPERCHIO PARAOLIO GUIDA PISTONE		3	91	96.3100.00	RACCORDO A T-F-F G 1/4"		1
37	90.1715.00	ANELLO RAD. D. 50.0x70.0x10.0/11.5	C	2	92	95.2566.00	NIPPLO DI RIDUZIONE M-F G 1/4"		1
38	97.6300.00	SPINA CILINDRICA D. 12.0x40.0		2	93	94.6070.00	MANOMETRO ATTACCO POSTERIORE 0-16 D. 63		1
39	99.1897.00	VITE M6x25 UNI 5931		12	94	91.5050.00	LINGUETTA 18.0x11.0x100.0		1
	79.2124.20	CORPO POMPA OLIO		1	95	99.4410.00	VITE SERRAGGIO BIELLA		6
40	65.2219.20	CORPO POMPA OLIO - ATEX		1	96	90.9185.00	BOCCOLA PIEDE BIELLA		3
41	98.1930.00	TAPPO CONICO M8.0x1.0		2	97	65.1205.56	TESTATA POMPA		4
43	90.3845.00	OR D. 18.72x2.62 NBR 70SH 3075	C	4	98	99.5355.00	VITE M24x2x220 UNI 5931		1
44	65.2006.02	PIEDE ANTERIORE POMPA ORIZZONTALE		2	99	65.2120.56	COPERCHIO VALVOLE		4
45	99.5133.00	VITE M16x35 UNI 5739		16					1

KIT RICAMBIO – SPARE KIT

A	Kit tenute pompanti – Plunger packing kit
B	Kit valvole – Valves kit
C	Kit tenute complete - Complete seals kit
D	Kit bronzine banco – Shaft bushing kit
E	Kit bronzine bielle – Conrod bushing kit

**TR50 - TR55 - TR60
TR65 - TR70 - TR75**

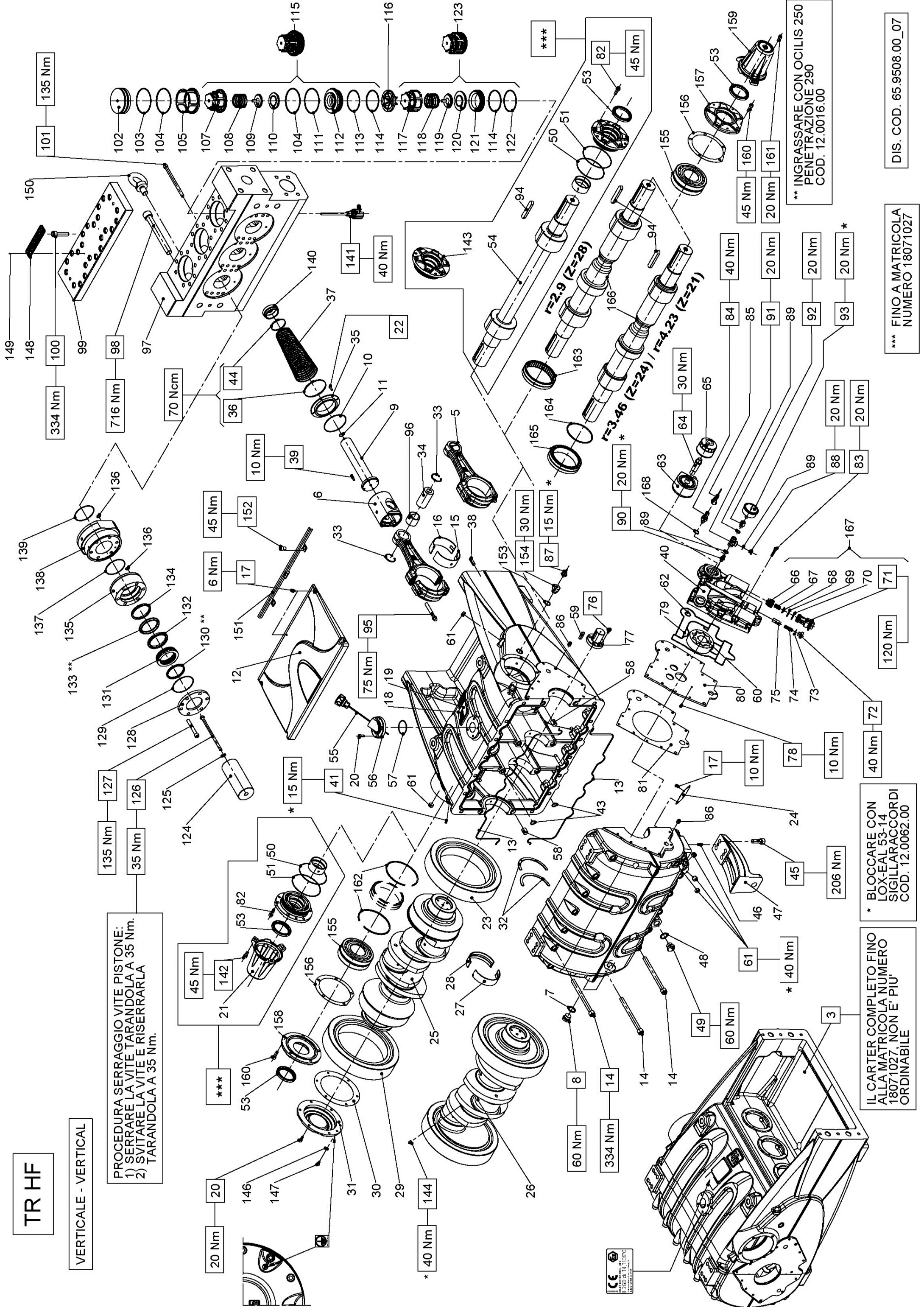
TR50 (D.50)	TR55 (D.55)	TR60 (D.60)	TR65 (D.65)	TR70 (D.70)	TR75 (D.75)
KIT 2261	KIT 2322	KIT 2268	KIT 2262	KIT 2269	KIT 2263
KIT 2264					
KIT 2337	KIT 2338	KIT 2339	KIT 2340	KIT 2341	KIT 2342
KIT 2265 - 2266 (+0,25) - 2267 (+0,50)					
KIT 2186 - 2187 (+0,25) - 2188 (+0,50)					

POS	CODE CODICE	DESCRIPTIONE	KIT	NR. PCS.	POS	CODE CODICE	DESCRIPTIONE	KIT	NR. PCS.
100	99.5149.00	VITE M16x65 UNI 5931		24		90.2895.00	ANELLO RESTOP D. 65.0x80.0x8.0/4.5	A-C	3
101	99.4495.00	VITE M12x180 UNI 5931		24	132	90.2912.00	ANELLO RESTOP D. 70.0x85.0x8.0/4.5	A-C	3
102	65.2121.56	TAPPO VALVOLA		3		90.2912.00	ANELLO RESTOP D. 75.0x95.0x9.5/4.5	A-C	3
103	90.5345.00	ANELLO ANTIEST. D. 105.4x111.2x1.5	B-C	3		90.2863.00	ANELLO TEN. ALT. D. 50.0x65.0x7.5/4.5 HP	A-C	3
104	90.4146.00	OR D. 104.37x3.53 NBR 70SH 4412	B-C	6		90.2873.00	ANELLO TEN. ALT. D. 55.0x70.0x7.5/4.5 HP	A-C	3
105	65.2203.05	DISTANZIALE VALVOLA MANDATA	B	3	133	90.2883.00	ANELLO TEN. ALT. D. 60.0x76.0x8.0/4.8 HP	A-C	3
107	36.2151.05	GUIDA VALVOLA MANDATA		3		90.2893.00	ANELLO TEN. ALT. D. 65.0x80.0x7.5/4.5 HP	A-C	3
108	94.7745.00	MOLLA Dm. 56.0x57.3		3		90.2904.00	ANELLO TEN. ALT. D. 70.0x85.0x7.5/4.5 HP	A-C	3
109	36.2129.51	GUIDA INTERNA VALVOLA DI MANDATA		3		90.2914.00	ANELLO TEN. ALT. D. 75.0x95.0x10.0/6.0 HP	A-C	3
110	36.2126.01	VALVOLA SFERICA DI MANDATA	B-C	3		73.1002.91	ANELLO DI TESTA D. 50	A-C	3
111	90.5340.00	ANELLO ANTIEST. D. 105.2x111.0x1.5		3		73.1003.91	ANELLO DI TESTA D. 55		
112	36.2121.56	SEDE VALVOLA DI MANDATA		3	134	78.1004.91	ANELLO DI TESTA D. 60		
113	90.5315.00	ANELLO ANTIEST. D. 89.4x95.2x1.5	C	6		65.1007.91	ANELLO DI TESTA D. 65		
114	90.4144.00	OR D. 88.50x3.53 NBR 70SH 4350	C	6		65.1008.91	ANELLO DI TESTA D. 70		
115	36.2125.01	GR. VALVOLA DI MANDATA	B	3		65.1009.91	ANELLO DI TESTA D. 75		
116	65.2122.51	DISTANZIALE GUIDA VALVOLA	B	3		65.0605.56	CAMICIA PISTONE D. 50		
117	36.2130.05	GUIDA VALVOLA D'ASPIRAZIONE		3		65.0616.56	CAMICIA PISTONE D. 55		
118	94.7755.00	MOLLA Dm. 58.5x103.1		3	135	65.0606.56	CAMICIA PISTONE D. 60		
119	36.2128.51	GUIDA INTERNA VALVOLA D'ASPIRAZIONE		3		65.0607.56	CAMICIA PISTONE D. 65		
120	36.2127.01	VALVOLA SFERICA D'ASPIRAZIONE		3		65.0608.56	CAMICIA PISTONE D. 70		
121	36.2120.56	SEDE VALVOLA D'ASPIRAZIONE	C	3		65.0609.56	CAMICIA PISTONE D. 75		
122	90.5310.00	ANELLO ANTIEST. D. 89.2x95.0x1.5	B	3	136	90.3830.00	OR D. 13.10x2.62 NBR 70SH 117	A-C	6
123	36.7226.01	GR. VALVOLA D'ASPIRAZIONE		3	137	90.3913.50	OR D. 71.12x2.62 NBR 90SH 3281 - TR50 TR55 TR60	A-C	3
		PISTONE D. 50x180		3		90.3917.00	OR D. 88.57x2.62 NBR 70SH 3350 - TR65 TR70 TR75	A-C	3
		PISTONE D. 55x180		3		65.2146.56	SUPPORTO CAMICIA D. 50-55		
124		PISTONE D. 60x180		3	138	65.2125.56	SUPPORTO CAMICIA D. 60		
		PISTONE D. 65x180		3		65.2126.56	SUPPORTO CAMICIA D. 65-70-75		
		PISTONE D. 70x180		3					
		PISTONE D. 75x180		3					
125	96.7105.00	ROSETTA D. 10.0x18.0x0.9		3	139	90.3917.50	OR D. 88.57x2.62 SINTEK-H TPU 3350	A-C	3
126	99.3865.00	VITE M10x200 UNI 5737		3	140	10.7449.01	DISPOS. APERTURA VALVOLE		
127	99.4418.00	VITE M12x90 UNI 5931		18	141	99.3652.00	VITE M10x20 5931		
		ANELLO SUPPORTO GUARNIZIONI D. 50		3	142	65.7005.01	COPERCHIO PIGNONE PTO COMPLETO		
		ANELLO SUPPORTO GUARNIZIONI D. 55		3	143	99.4250.00	VITE M12x12 5923		
		ANELLO SUPPORTO GUARNIZIONI D. 60		3	145	96.7017.50	ROSETTA D. 8.4x15.0x0.8 - ATEX		
		ANELLO SUPPORTO GUARNIZIONI D. 65		3	146	99.3019.00	VITE M8x10 5931 - ATEX		
		ANELLO SUPPORTO GUARNIZIONI D. 70		3	147	97.8276.00	MARCHIO PRATISSOLI		
		ANELLO SUPPORTO GUARNIZIONI D. 75		3	148	91.5703.00	RIVETTO AUTOFILETTANTE D. 2.5x8.0		
128				3	150	93.1080.00	GOLFARE M24 UNI 2947		
				3	151	65.2184.76	SUPPORTO CAPERCHIO SUPERIORE CARTER		
				3	152	99.4254.00	VITE M12x16 5931		
129	90.3913.50	OR D. 71.12x2.62 NBR 90SH 3281 - TR50 TR55	A-C	3	153	91.8760.00	CUSCINETTO A RULLI		
		OR D. 82.22x2.62 NBR 70SH 3325 - TR60 TR65	A-C	3	154	65.2217.84	GUARNIZIONE COPERCHIO PIGNONE		
		OR D. 88.57x2.62 NBR 70SH 3350 - TR70	A-C	3	155	65.1515.13	COPERCHIO PIGNONE PTO SX		
		OR D. 94.92x2.62 NBR 70SH 3375 - TR75	A-C	3	156	65.1516.13	COPERCHIO PIGNONE PTO DX		
		ANELLO TEN. ALT. D. 50.0x58.0x5.5 LP	A-C	3	157	65.1514.20	COPERCHIO ESTREMITA' ALBERO		
		ANELLO TEN. ALT. D. 55.0x63.0x5.5 LP	A-C	3	158	99.3668.00	VITE M10x25 UNI 5931		
		ANELLO TEN. ALT. D. 60.0x68.0x5.5 LP	A-C	3	159	99.3045.00	VITE M8x18 UNI 5931		
		ANELLO TEN. ALT. D. 65.0x73.0x5.5 LP	A-C	3	160	90.1020.00	ANELLO D'ARRESTO SB150		
		ANELLO TEN. ALT. D. 70.0x80.0x5.4 LP	A-C	3	161	96.7563.00	ROSETTA D. 22.3x28.0x1.5		
		ANELLO TEN. ALT. D. 75.0x85.0x5.5 LP	A-C	3	162	95.2729.00	NIPPLO M-F M22x1.5 / M10x1		
		SUPPORTO GUARNIZIONI D. 50		3	163	96.7380.00	ROSETTA D. 17.5x23.0x1.5 - ATEX		
		SUPPORTO GUARNIZIONI D. 55		3	164	36.7158.01	GR. VALVOLA ASPIRAZIONE / MANDATA POMPA OLIO		
		SUPPORTO GUARNIZIONI D. 60		3	165	91.8895.00	CUSCINETTO A RULLI		
		SUPPORTO GUARNIZIONI D. 65		3	166	90.1012.00	ANELLO D'ARRESTO SW120		
		SUPPORTO GUARNIZIONI D. 70		3	167	91.8875.00	CUSCINETTO A RULLI		
		SUPPORTO GUARNIZIONI D. 75		3		10.0873.55	PIGNONE Z28 R. 2.900 - ELICOIDALE		
130				3	168	10.0874.55	PIGNONE Z24 R. 3.460 - ELICOIDALE		
131				3		10.0875.55	PIGNONE Z21 R. 4.230 - ELICOIDALE		
132				3					

TR HF

VERTICALE - VERTICAL

PROCEDURA SERRAGGIO VITE PISTONE:
 1) SERRARE LA VITE TARANDOLA A 35 Nm.
 2) SVITARE LA VITE E RISERRARLA TARANDOLA A 35 Nm.



* BLOCCARE CON LOX-EAL 53-14 SIGILLARACCORDI COD. 12.0062.00

IL CARTER COMPLETO FINO ALLA MATRICOLA NUMERO 18071027, NON E' PIU' ORDINABILE

** INGRASSARE CON OCILIS 250 PENETRAZIONE 290 COD. 12.0016.00

*** FINO A MATRICOLA NUMERO 18071027

DIS. COD. 65.9508.00_07



KIT RICAMBIO – SPARE KIT

**TR50 - TR55 - TR60
TR65 - TR70 - TR75**

A	Kit tenute pompanti – Plunger packing kit	TR50 (D.50)	TR55 (D.55)	TR60 (D.60)	TR65 (D.65)	TR70 (D.70)	TR75 (D.75)
B	Kit valvole – Valves kit	KIT 2261	KIT 2322	KIT 2268	KIT 2262	KIT 2269	KIT 2263
C	Kit tenute complete - Complete seals kit	KIT 2264					
D	Kit bronzine banco – Shaft bushing kit	KIT 2337	KIT 2338	KIT 2339	KIT 2340	KIT 2341	KIT 2342
E	Kit bronzine bielle – Conrod bushing kit	KIT 2265 - 2266 (+0,25) - 2267 (+0,50) KIT 2186 - 2187 (+0,25) - 2188 (+0,50)					

POS	CODE CODICE	DESCRIPTIONE	KIT	NR. PCS.	POS	CODE CODICE	DESCRIPTIONE	KIT	NR. PCS.
3	65.0113.01	CARTER COMPLETO		1	45	99.5142.00	VITE M16x45 UNI 5931		16
5	65.0306.01	BIELLA COMPLETA		3	46	97.6230.00	SPINA CILINDRICA D. 10.0x24.0		8
6	79.0500.43	GUIDA PISTONE		3	47	65.2007.13	PIEDE VERTICALE		4
7	99.1980.00	ROSETTA DI TENUTA D. 3/4"		2	48	93.1980.00	ROSETTA DI TENUTA G 3/4"		1
8	98.2265.00	TAPPO G 3/4"x16		2	49	98.2265.00	TAPPO G 3/4"x16		1
9	65.0505.66	STELO GUIDA PISTONE		3	50	90.3926.50	TAPPO G 3/4"x16 PER SONDA D. 6 SS - ATEX		2
10	90.3920.00	OR D. 101.27x2.62 NBR 70SH 3400	C	3	51	90.3805.00	OR D. 120.32x2.62 NBR 70SH 3475	C	2
11	90.3596.00	OR D. 18.77x1.78 NBR 70SH 2075	C	3	53	90.1900.00	ANELLO RAD. D. 70.0x90.0x10.0	C	2
12	65.1507.53	COPERCHIO SUPERIORE CARTER		1	54	10.0811.55	PIGNONE Z28 R. 2.900 - ELICOIDALE		1
13	65.2140.82	COPERCHIO SUPERIORE CARTER - ATEX		2	55	10.0812.55	PIGNONE Z24 R. 3.460 - ELICOIDALE		1
14	99.5224.00	GUARNIZIONE D. 3.53x530.00	C	22	55	10.0813.55	PIGNONE Z21 R. 4.230 - ELICOIDALE		1
15	90.9323.00	VITE M16x200 UNI 5931	E	3	56	98.2340.20	TAPPO OLIO G 1"x246 CON ASTA - ATEX		1
16	90.9324.00	SEMIBOCCOLA TESTA BIELLA +0.25 - INF.	E	3	57	65.2111.54	SUPPORTO ASTA LIVELLO OLIO VERTICALE	C	1
17	90.9325.00	SEMIBOCCOLA TESTA BIELLA +0.50 - INF.	E	3	58	90.3898.00	OR D. 56.82x2.62 NBR 70SH 3225		4
18	91.5700.00	SEMIBOCCOLA TESTA BIELLA +0.25 - SUP.	E	3	59	79.2116.89	BUSSOLA CENTRAGGIO CARTER-SUPPORTO		1
19	97.8268.00	SEMIBOCCOLA TESTA BIELLA +0.50 - SUP.	E	3	60	91.4995.00	LINGUETTA 12.0x8.0x40.0		1
20	90.9321.00	SEMIBOCCOLA TESTA BIELLA +0.25 - SUP.	E	3	61	79.2119.07	ASSIEME ROTORI POMPA OLIO H=35		1
21	65.1509.20	SEMIBOCCOLA TESTA BIELLA +0.50 - SUP.	E	12	62	98.2155.00	TAPPO CONICO M20.0x1.5	C	6
22	99.1853.00	VITE M6x12 DIN 6921		9	63	90.3852.00	OR D. 22.22x2.62 NBR 70SH 130		1
23	10.0815.55	RIVETTO AUTOF. D. 2.5x5.0		1	64	65.2137.00	SCAMBIATORE ACQUA-OLIO		1
24	10.0817.55	TARGHETTA POMPA		10	65	65.2138.64	RACCORDO SCAMBIATORE FILTRO OLIO		1
25	10.0819.55	VITE M8x20 UNI 5931		1	66	92.8990.00	FILTRO OLIO M20.0x1.5		4
26	65.0211.01	COPERCHIO ESTREMITA' ALBERO		1	67	36.2009.51	GUIDA VALVOLA		4
27	65.0212.01	VITE M6x16 UNI 5931		1	68	94.7440.00	MOLLA Dm. 15.4x26.5		4
28	90.9350.00	CORONA SX Z81 R. 2.900 - ELICOIDALE	D	4	69	36.2010.76	VALVOLA SFERICA	C	4
29	90.9351.00	CORONA SX Z83 R. 3.460 - ELICOIDALE	D	4	70	90.3865.00	OR D. 29.82x2.62 NBR 70SH 3118	C	4
30	90.9352.00	CORONA SX Z89 R. 4.230 - ELICOIDALE	D	4	71	90.3873.00	OR D. 36.14x2.62 NBR 70SH 3143	C	4
31	90.9347.00	SEMIBOCCOLA DI BANCO - SUP.	D	4	72	79.2139.64	CARTUCCIA VALVOLA		1
32	90.9348.00	SEMIBOCCOLA DI BANCO +0.25 - SUP.	D	4	73	98.2137.80	TAPPO M18x16 UNI 5931		1
33	90.9349.00	SEMIBOCCOLA DI BANCO +0.50 - SUP.	D	4	74	96.7410.00	RONDELLA D. 18.2x24.0x1.5		1
34	10.0814.55	CORONA DX Z81 R. 2.900 - ELICOIDALE	D	1	75	94.7390.00	MOLLA Dm. 10.8x37.9		1
35	10.0816.55	CORONA DX Z83 R. 3.460 - ELICOIDALE	D	1	76	79.2136.64	PISTONCINO VALVOLA SOVRAPRESSIONE		1
36	10.0818.55	CORONA DX Z89 R. 4.230 - ELICOIDALE	D	1	77	99.3039.00	VITE M8x16 UNI 5931		4
37	65.2109.84	GUARNIZIONE COPERCHIO LATERALE	C	3	78	79.2126.54	CODOLO COMANDO ROTORI POMPA OLIO		1
38	65.1506.20	COPERCHIO ALBERO A GOMITI	D	3	79	99.1851.00	VITE M6x16 UNI 5933	C	3
39	90.9353.00	SEMANELLO DI SPALLAMENTO	D	12	80	79.2127.47	GUARNIZIONE CORPO POMPA OLIO		1
40	90.0755.00	ANELLO D'ARRESTO 145	D	6	81	79.2128.74	PIASTRA POMPA OLIO	C	1
41	97.7470.00	SPINOTTO D. 45x86		3	82	79.2129.84	GUARNIZIONE PIASTRA POMPA OLIO		1
42	65.2107.66	FLANGIA PER SOFFIETTO		3	83	99.3686.00	VITE M10x30 UNI 5931		12
43	92.8110.00	FASCETTA D. 98-109		3	84	99.3116.00	VITE M8x40 UNI 5931		15
44	65.2110.47	SOFFIETTO	C	3	85	93.5105.00	TERMOSTATO T.105 N.C. 12V		1
45	65.2118.47	SOFFIETTO - ATEX	D	2	86	93.5106.00	TERMOSTATO T.105 N.C. 12V - ATEX		1
46	97.6300.00	SPINA CILINDRICA D. 12.0x40.0		6	87	93.5515.00	CONNETTORE INTER. SPIA TEMPERATURA		2
47	90.1897.00	VITE M6x25 UNI 5931		3	88	79.2135.89	BUSSOLA CENTRAGGIO POMPA OLIO		2
48	79.2124.20	CORPO POMPA OLIO		3	89	93.5555.00	PRESSOSTATO 0.3 N.A. 12V - ATEX		1
49	65.2219.20	CORPO POMPA OLIO - ATEX		3	90	93.5556.00	PRESSOSTATO 0.3 N.A. 12V - ATEX		1
50	98.1930.00	TAPPO CONICO M8.0x1.0		2	91	98.2042.50	TAPPO G 1/4"x9 TE17 ZINC.		1
51	90.3845.00	OR D. 18.72x2.62 NBR 70SH 3075	C	4	92	96.7230.00	ROSETTA D. 13.5x19.0x1.5		3
52	92.8100.00	FASCETTA D. 58-69		3	93	95.2560.00	RACCORDO M-M NPT 1/4" - G 1/4"		1
53				2	94	96.3100.00	RACCORDO A T F-F G 1/4"		1
54				4	95	95.2566.00	NIPPOLO DI RIDUZIONE M-F G 1/4"		1
55				2	96	94.6070.00	MANOMETRO ATTACCO POSTERIORE 0-16 D. 63		1
56				4	97	91.5050.00	LINGUETTA 18.0x11.0x100.0		1
57				3		99.4410.00	VITE SERRAGGIO BIELLA		6
58				3		90.9185.00	BOCCOLA PIEDE BIELLA		3
59				3		65.1205.56	TESTATA POMPA		1

KIT RICAMBIO – SPARE KIT

A	Kit tenute pompanti – Plunger packing kit
B	Kit valvole – Valves kit
C	Kit tenute complete - Complete seals kit
D	Kit bronzine banco – Shaft bushing kit
E	Kit bronzine bielle – Conrod bushing kit

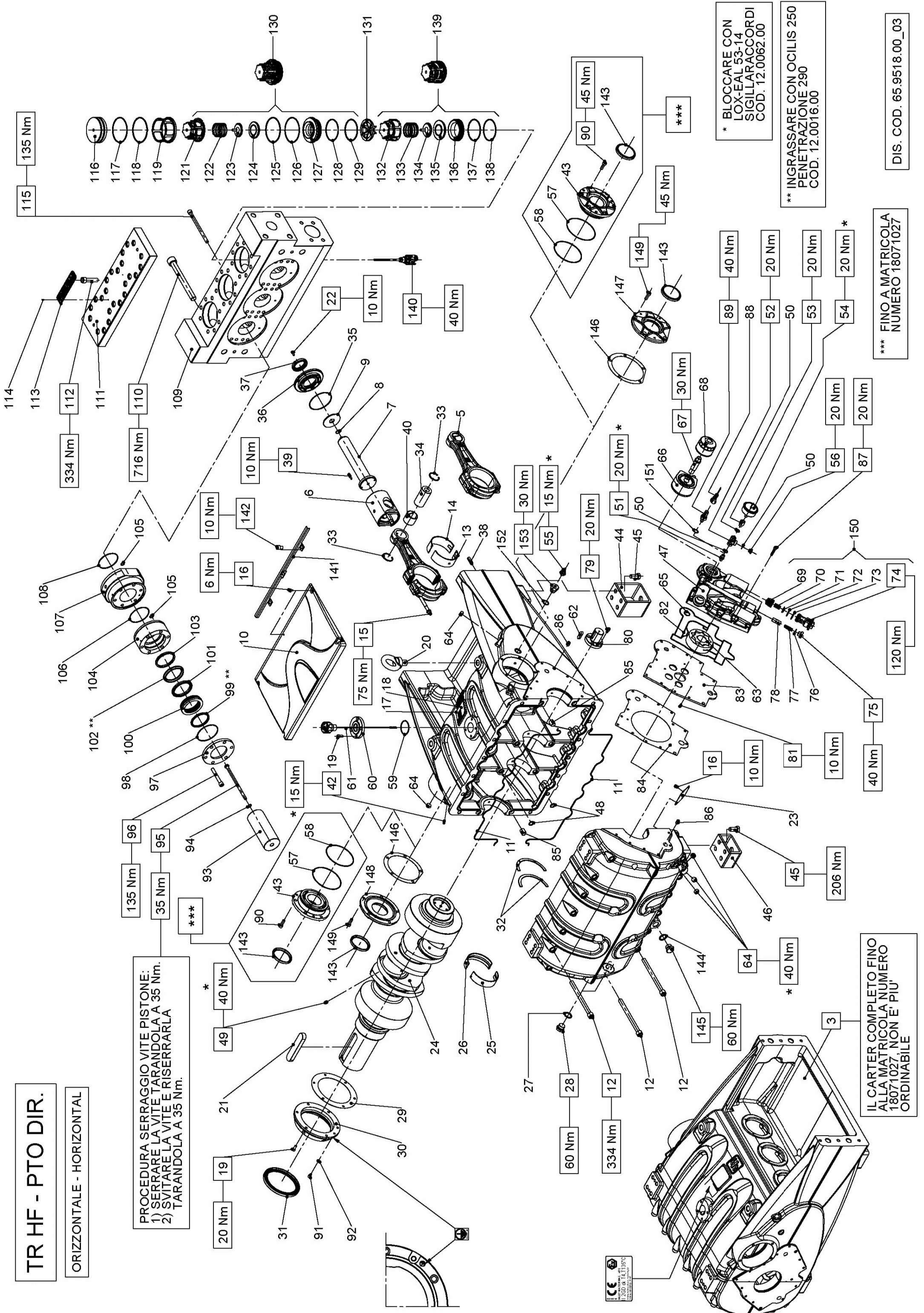
**TR50 - TR55 - TR60
TR65 - TR70 - TR75**

POS	CODE CODICE	DESCRIPTION DESCRIZIONE	KIT	NR. PCS.	POS	CODE CODICE	DESCRIPTION DESCRIZIONE	KIT	NR. PCS.
98	99.5355.00	VITE M24x220 UNI 5931		4	132	90.2895.00	ANELLO RESTOP D. 65.0x80.0x8.0/4.5	A-C	3
99	65.2120.56	COPERCHIO VALVOLE		1		90.2902.00	ANELLO RESTOP D. 70.0x85.0x8.0/4.5	A-C	
100	99.5149.00	VITE M16x65 UNI 5931		24		90.2912.00	ANELLO RESTOP D. 75.0x95.0x9.5/4.5	A-C	
101	99.4495.00	VITE M12x180 UNI 5931		24		90.2863.00	ANELLO TEN. ALT. D. 50.0x65.0x7.5/4.5 HP	A-C	
102	65.2121.56	TAPPO VALVOLA		3		90.2873.00	ANELLO TEN. ALT. D. 55.0x70.0x7.5/4.5 HP	A-C	
103	90.5345.00	ANELLO ANTIEST. D. 105.4x111.2x1.5	B-C	3	133	90.2883.00	ANELLO TEN. ALT. D. 60.0x76.0x8.0/4.8 HP	A-C	3
104	90.4146.00	OR D. 104.37x3.53 NBR 70SH 4412	B-C	3		90.2893.00	ANELLO TEN. ALT. D. 65.0x80.0x7.5/4.5 HP	A-C	
105	65.2203.05	DISTANZIALE VALVOLA MANDATA	B	3		90.2904.00	ANELLO TEN. ALT. D. 70.0x85.0x7.5/4.5 HP	A-C	
107	36.2151.05	GUIDA VALVOLA MANDATA		3		90.2914.00	ANELLO TEN. ALT. D. 75.0x95.0x10.0/6.0 HP	A-C	
108	94.7745.00	MOLLA Dm. 56.0x57.3		3		73.1002.91	ANELLO DI TESTA D. 50		
109	36.2129.51	GUIDA INTERNA VALVOLA DI MANDATA		3		73.1003.91	ANELLO DI TESTA D. 55		
110	36.2126.01	VALVOLA SFERICA DI MANDATA		3		78.1004.91	ANELLO DI TESTA D. 60		
111	90.5340.00	ANELLO ANTIEST. D. 105.2x111.0x1.5	B-C	3	134	65.1007.91	ANELLO DI TESTA D. 65		
112	36.2121.56	SEDE VALVOLA DI MANDATA		3		65.1008.91	ANELLO DI TESTA D. 70		
113	90.5315.00	ANELLO ANTIEST. D. 89.4x95.2x1.5	C	3		65.1009.91	ANELLO DI TESTA D. 75		
114	90.4144.00	OR D. 88.50x3.53 NBR 70SH 4350	C	6		65.0605.56	CAMICIA PISTONE D. 50		
115	36.7253.01	GR. VALVOLA DI MANDATA	B	3		65.0616.56	CAMICIA PISTONE D. 55		
116	65.2122.51	DISTANZIALE GUIDA VALVOLA	B	3	135	65.0606.56	CAMICIA PISTONE D. 60		
117	36.2130.05	GUIDA VALVOLA D'ASPIRAZIONE		3		65.0607.56	CAMICIA PISTONE D. 65		
118	94.7755.00	MOLLA Dm. 58.5x103.1		3		65.0608.56	CAMICIA PISTONE D. 70		
119	36.2128.51	GUIDA INTERNA VALVOLA D'ASPIRAZIONE		3		65.0609.56	CAMICIA PISTONE D. 75		
120	36.2127.01	VALVOLA SFERICA D'ASPIRAZIONE		3	136	90.3830.00	OR D. 13.10x2.62 NBR 70SH 117	A-C	6
121	36.2120.56	SEDE VALVOLA D'ASPIRAZIONE		3	137	90.3913.50	OR D. 71.12x2.62 NBR 90SH 3281 - TR50 TR55 TR60	A-C	3
122	90.5310.00	ANELLO ANTIEST. D. 89.2x95.0x1.5	C	3		90.3917.00	OR D. 88.57x2.62 NBR 70SH 3350 - TR65 TR70 TR75	A-C	
123	36.7226.01	GR. VALVOLA D'ASPIRAZIONE	B	3		65.2146.56	SUPPORTO CAMICIA D. 50-55		
		PISTONE D. 55x180			138	65.2125.56	SUPPORTO CAMICIA D. 60		
		PISTONE D. 60x180				65.2126.56	SUPPORTO CAMICIA D. 65-70-75		
124					139	90.3917.50	OR D. 88.57x2.62 SINTEK-H TPU 3350	A-C	3
					140	65.2106.66	PARASPRUZZI PER SOFFIETTO		
					141	10.7449.01	DISTANZIALE APERTURA VALVOLE		
					142	99.3652.00	VITE M10x20 5931		
125	96.7105.00	ROSETTA D. 10.0x18.0x0.9		3	143	65.7005.01	COPERCHIO PIGNONE PTO COMPLETO		
126	99.3865.00	VITE M10x200 UNI 5737		3	144	99.4250.00	VITE M12x12 5923		
127	99.4418.00	VITE M12x90 UNI 5931		18	146	96.7017.50	ROSETTA D. 8.4x15.0x0.8 - ATEX		
					147	99.3019.00	VITE M8x10 5931 - ATEX		
					148	97.8276.00	MARCHIO PRATISSOLI		
128					149	91.5703.00	RIVETTO AUTOFILETTANTE D. 2.5x8.0		
					150	93.1080.00	GOLFARE M24 UNI 2947		
					151	65.2184.76	SUPPORTO CAPERCHIO SUPERIORE CARTER		
					152	99.4254.00	VITE M12x16 5931		
					153	97.7563.00	ROSETTA D. 22.3x28.0x1.5		
129					154	95.2729.00	NIPPOLO M-F M22x1.5 / M10x1		
					155	91.8760.00	CUSCINETTO A RULLI		
					156	65.2217.84	GUARNIZIONE COPERCHIO PIGNONE		
					157	65.1515.13	COPERCHIO PIGNONE PTO SX		
					158	65.1516.13	COPERCHIO PIGNONE PTO DX		
130					159	65.1514.20	COPERCHIO ESTREMITA' ALBERO		
					160	99.3668.00	VITE M10x25 UNI 5931		
					161	99.3045.00	VITE M8x18 UNI 5931		
					162	90.1020.00	ANELLO D'ARRESTO SB150		
					163	91.8895.00	CUSCINETTO A RULLI		
					164	90.1012.00	ANELLO D'ARRESTO SW120		
					165	91.8875.00	CUSCINETTO A RULLI		
					166	10.0873.55	PIGNONE Z28 R. 2.900 - ELICOIDALE		
131					167	10.0874.55	PIGNONE Z24 R. 3.460 - ELICOIDALE		
					168	10.0875.55	PIGNONE Z21 R. 4.230 - ELICOIDALE		
132						36.7158.01	GR. VALVOLA ASPIRAZIONE / MANDATA POMPA OLIO		
						96.7380.00	ROSETTA D. 17.5x23.0x1.5 - ATEX		

TR HF - PTO DIR.

ORIZZONTALE - HORIZONTAL

PROCEDURA SERRAGGIO VITE PISTONE:
1) SERRARE LA VITE TARANDOLA A 35 Nm.
2) SVITARE LA VITE E RISERRARLA
TARANDOLA A 35 Nm.



*

* BLOCCARE CON
LOX-EAL 53-14
SIGILLARACCORDI
COD. 12.0062.00

** INGRASSARE CON OCILIS 250
PENETRAZIONE 290
COD. 12.0016.00

*** FINO A MATRICOLA
NUMERO 18071027

IL CARTER COMPLETO FINO
ALLA MATRICOLA NUMERO
18071027, NON E' PIU'
ORDINABILE



KIT RICAMBIO – SPARE KIT

**TR50 - TR55 - TR60
TR65 - TR70 - TR75**

A	Kit tenute pompanti – Plunger packing kit	TR50 (D.50)	TR55 (D.55)	TR60 (D.60)	TR65 (D.65)	TR70 (D.70)	TR75 (D.75)
B	Kit valvole – Valves kit	KIT 2261	KIT 2322	KIT 2268	KIT 2262	KIT 2269	KIT 2263
C	Kit tenute complete - Complete seals kit	KIT 2337	KIT 2338	KIT 2339	KIT 2340	KIT 2341	KIT 2342
D	Kit bronzine banco – Shaft bushing kit	KIT 2265 - 2266 (+0,25) - 2267 (+0,50)					
E	Kit bronzine bielle – Conrod bushing kit	KIT 2186 - 2187 (+0,25) - 2188 (+0,50)					

POS	CODE CODICE	DESCRIPTIONE DESCRIZIONE	KIT	NR. PCS.	POS	CODE CODICE	DESCRIPTIONE DESCRIZIONE	KIT	NR. PCS.
3	65.0113.01	CARTER COMPLETO		1	48	90.3845.00	OR D. 18.72x2.62 NBR 70SH 3075	C	4
5	65.0306.01	BIELLA COMPLETA		3	49	99.4250.00	VITE M12x12 5923		2
6	79.0500.43	GUIDA PISTONE		3	50	96.7230.00	ROSETTA D. 13.5x19.0x1.5		3
	79.0502.43	GUIDA PISTONE +1.0		3	51	95.2560.00	RACCORDO M-M NPT 1/4" - G 1/4"		1
7	65.0505.66	STELO GUIDA PISTONE		3	52	96.3100.00	RACCORDO A T F-F G 1/4"		1
8	90.3596.00	OR D. 18.77x1.78 NBR 70SH 2075	C	3	53	95.2566.00	NIPPOLO DI RIDUZIONE M-F G 1/4"		1
9	65.2105.66	PARASPRUZZI		1	54	94.6070.00	MANOMETRO ATT. POST. 0-16 D. 63		1
10	65.1507.53	COPERCHIO SUPERIORE CARTER		1	55	93.5555.00	PRESSOSTATO 0.3 N.A. 12V		1
	65.1510.76	COPERCHIO SUPERIORE CARTER - ATEX		1		93.5556.00	PRESSOSTATO 0.3 N.A. 12V - ATEX		
11	65.2140.82	GUARNIZIONE D. 3.53x530.00	C	2	56	98.2042.50	TAPPO G 1/4"x9 TE17 ZINC.	C	1
12	99.5224.00	VITE M16x200 UNI 5931		22	57	90.3805.00	OR D. 132.00x2.50 NBR 70SH	C	2
13	90.9323.00	SEMIBOCCOLA TESTA BIELLA - INF.	E	3	58	90.3926.50	OR D. 126.67x2.62 NBR 70SH 3500	C	2
	90.9324.00	SEMIBOCCOLA TESTA BIELLA +0.25 - INF.	E	3	59	90.3898.00	OR D. 56.82x2.62 NBR 70SH 3225	C	1
	90.9325.00	SEMIBOCCOLA TESTA BIELLA +0.50 - INF.	E	3	60	65.2112.54	SUPPORTO ASTA LIVELLO OLIO ORIZZONTALE		1
	90.9320.00	SEMIBOCCOLA TESTA BIELLA - SUP.	E	3	61	98.2340.50	TAPPO OLIO G 1"x358 CON ASTA		1
	90.9321.00	SEMIBOCCOLA TESTA BIELLA +0.25 - SUP.	E	3		98.2340.70	TAPPO OLIO G 1"x358 CON ASTA - ATEX		
	90.9322.00	SEMIBOCCOLA TESTA BIELLA +0.50 - SUP.	E	3	62	91.4995.00	LINGUETTA 12.0x8.0x40.0		1
15	99.4410.00	VITE SERRAGGIO BIELLA		6	63	79.2119.07	ASSIEME ROTORI POMPA OLIO H=35		1
16	99.1820.00	VITE M6x12 DIN 6921		9	64	98.2155.00	TAPPO CONICO M20x1.5 DIN 906		6
17	91.5700.00	RIVETTO AUTOF. D. 2.5x5.0		4	65	90.3852.00	OR D. 22.22x2.62 NBR 70SH 130	C	1
18	97.8268.00	TARGHETTA POMPA		1	66	65.2137.00	SCAMBIATORE ACQUA-OLIO		1
19	99.3059.00	VITE M8x20 UNI 5931		10	67	65.2138.64	RACCORDO SCAMBIATORE FILTRO OLIO		1
20	93.1080.00	GOLFARE M24 UNI 2947		2	68	82.8990.00	FILTRO OLIO M20.0x1.5		1
21	91.5160.00	LINGUETTA 32.0x18.0x160.0		1	69	36.2009.51	GUIDA VALVOLE		4
22	99.1853.00	VITE M6x16 UNI 5931		6	70	94.7440.00	MOLLA Dm. 15.4x26.5		4
23	65.2108.74	RETINA FILTRO OLIO		1	71	36.2010.76	VALVOLE SFERICA		4
24	65.0214.55	ALBERO A GOMITI C. 130 - PTO DIR.		1	72	90.3865.00	OR D. 29.82x2.62 NBR 70SH 3118	C	4
	90.9350.00	SEMIBOCCOLA DI BANCO - INF.	D	4	73	90.3873.00	OR D. 36.14x2.62 NBR 70SH 3143	C	4
	90.9351.00	SEMIBOCCOLA DI BANCO +0.25 - INF.	D	4	74	79.2139.64	CARTUCCIA VALVOLE		4
	90.9352.00	SEMIBOCCOLA DI BANCO +0.50 - INF.	D	4	75	98.2137.80	TAPPO M18.0x11.0		4
	90.9347.00	SEMIBOCCOLA DI BANCO - SUP.	D	4	76	96.7410.00	RONDELLA D. 18.2x24.0x1.5		1
	90.9348.00	SEMIBOCCOLA DI BANCO +0.25 - SUP.	D	4	77	94.7390.00	MOLLA Dm. 10.8x37.9		1
	90.9349.00	SEMIBOCCOLA DI BANCO +0.50 - SUP.	D	4	78	79.2136.64	PISTONCINO VALVOLE SOVRAPRESSIONE		1
27	93.1980.00	ROSETTA DI TENUTA G 3/4"		2	79	99.3039.00	VITE M8x16 UNI 5931		4
28	98.2265.00	TAPPO G 3/4"x16		2	80	79.2126.54	CODOLO COMANDO ROTORI POMPA OLIO		1
29	65.2109.84	GUARNIZIONE COPERCHIO LATERALE	C	1	81	99.1851.00	VITE M6x16 UNI 5933		3
30	65.1513.71	COPERCHIO ALBERO A GOMITI - PTO DIR.		1	82	79.2127.47	GUARNIZIONE CORPO POMPA OLIO	C	1
31	90.1990.00	ANELLO RAD. D. 140.0x170.0x12.0	C	1	83	79.2128.74	PIASTRA POMPA OLIO		1
32	90.9353.00	SEMIANELLO DI SPALLAMENTO	D	2	84	79.2129.84	GUARNIZIONE PIASTRA POMPA OLIO	C	1
33	90.0755.00	ANELLO D'ARRESTO J45		6	85	79.2116.89	BUSSOLA CENTRAGGIO CARTER-SUPPORTO		4
34	97.7470.00	SPINOTTO D. 45x86		3	86	79.2135.89	BUSSOLA CENTRAGGIO POMPA OLIO		2
35	90.3920.00	OR D. 101.27x2.62 NBR 70SH 3400		3	87	99.3116.00	VITE M8x40 UNI 5931		15
36	79.2100.22	COPERCHIO PARAOLIO GUIDA PISTONE	C	3	88	93.5515.00	CONNETTORE INTER. SPIA TEMPERATURA		1
37	90.1715.00	ANELLO RAD. D. 50.0x70.0x10.0/11.5		3	89	93.5105.00	TERMOSTATO T.105 N.C. 12V		1
38	97.6500.00	SPINA CILINDRICA D. 12.0x40.0		2		93.5106.00	TERMOSTATO T.105 N.C. 12V - ATEX		
39	99.1897.00	VITE M6x25 UNI 5931		12	90	99.3686.00	VITE M10x30 UNI 5931		1
40	90.9185.00	BOCCOLA PIEDE BIELLA		3	91	99.3019.00	VITE M8x10 5931 - ATEX		1
42	98.1930.00	TAPPO CONICO M8.0x1.0		2	92	96.7017.50	ROSETTA D. 8.4x15.0x0.8 - ATEX		1
43	65.1512.13	COPERCHIO CHIUSURA - PTO DIR.		2		65.0405.09	PISTONE D. 50x180		
44	65.2006.02	PIEDE ANTERIORE POMPA ORIZZONTALE		2		65.0433.09	PISTONE D. 55x180		
45	99.5133.00	VITE M16x35 UNI 5739		16		65.0406.09	PISTONE D. 60x180		
46	65.2005.02	PIEDE POSTERIORE POMPA ORIZZONTALE		2		65.0434.09	PISTONE D. 65x180		
	79.2124.20	CORPO POMPA OLIO		1	93	65.0407.09	PISTONE D. 70x180		3
47	65.2219.20	CORPO POMPA OLIO - ATEX		1		65.0408.09	PISTONE D. 75x180		

KIT RICAMBIO – SPARE KIT

**TR50 - TR55 - TR60
TR65 - TR70 - TR75**

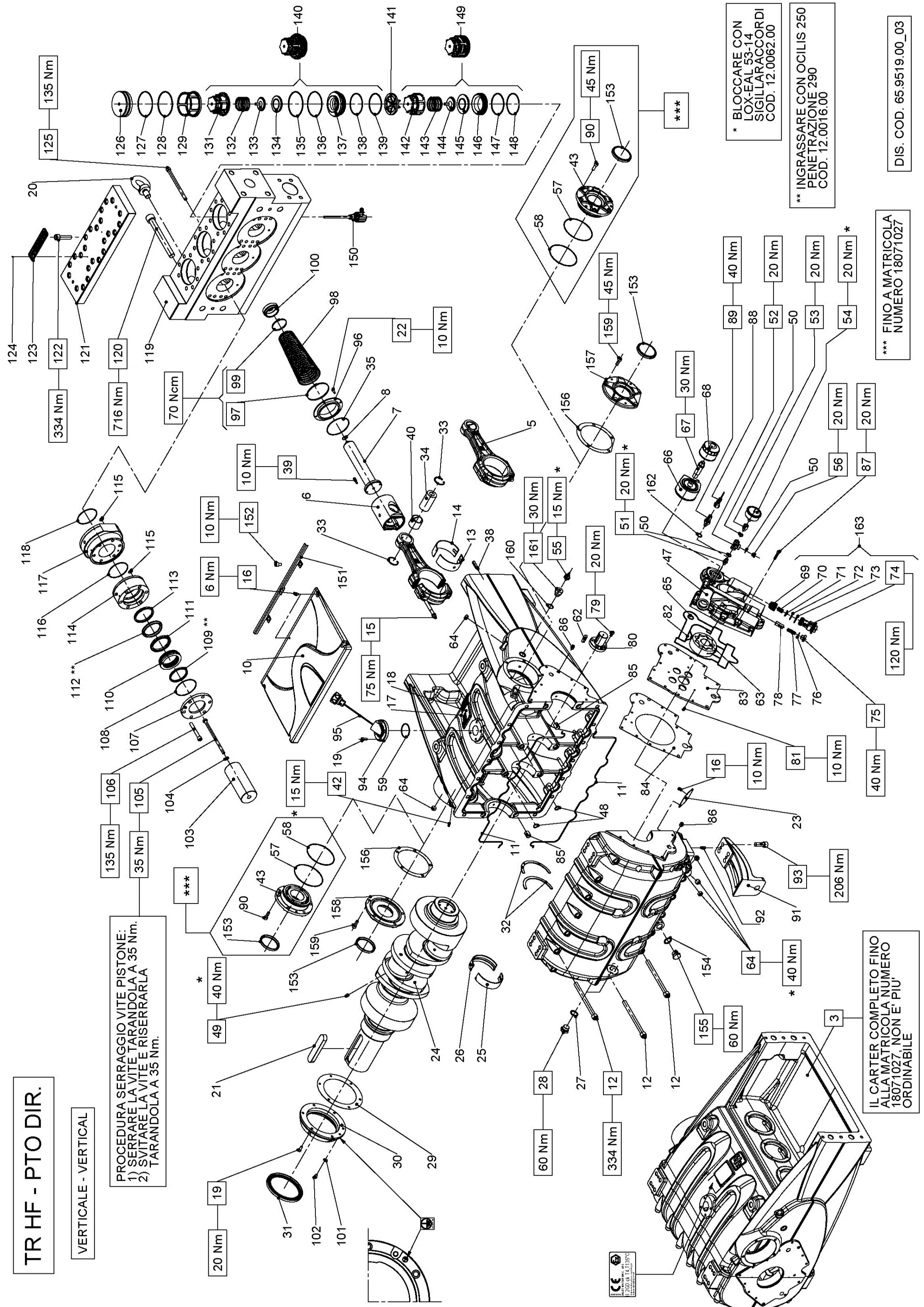
A	Kit tenute pompanti – Plunger packing kit	TR50 (D.50) KIT 2261	TR55 (D.55) KIT 2322	TR60 (D.60) KIT 2268	TR65 (D.65) KIT 2262	TR70 (D.70) KIT 2269	TR75 (D.75) KIT 2263
B	Kit valvole – Valves kit	KIT 2264					
C	Kit tenute complete - Complete seals kit	KIT 2337	KIT 2338	KIT 2339	KIT 2340	KIT 2341	KIT 2342
D	Kit bronzine banco – Shaft bushing kit	KIT 2265 - 2266 (+0,25) - 2267 (+0,50)					
E	Kit bronzine bielle – Conrod bushing kit	KIT 2186 - 2187 (+0,25) - 2188 (+0,50)					

POS	CODE CODICE	DESCRIPTIONE DESCRIZIONE	KIT	NR. PCS.	POS	CODE CODICE	DESCRIPTIONE DESCRIZIONE	KIT	NR. PCS.
94	96.7105.00	ROSETTA D. 10.0x18.0x0.9		3	107	65.2146.56	SUPPORTO CAMICIA D. 50-55		3
95	99.3865.00	VITE M10x200 UNI 5737		3		65.2125.56	SUPPORTO CAMICIA D. 60		
96	99.4418.00	VITE M12x90 UNI 5931		18		65.2126.56	SUPPORTO CAMICIA D. 65-70-75		
97	65.2128.56	ANELLO SUPPORTO GUARNIZIONI D. 50			108	90.3917.50	OR D. 88.57x2.62 SINTEK-H TPU 3350	A-C	3
	65.2183.56	ANELLO SUPPORTO GUARNIZIONI D. 55			109	65.1205.56	TESTATA POMPA		1
	65.2130.56	ANELLO SUPPORTO GUARNIZIONI D. 60		3	110	99.5355.00	VITE M24x220 UNI 5931		4
	65.2132.56	ANELLO SUPPORTO GUARNIZIONI D. 65			111	65.2120.56	COPERCHIO VALVOLE		1
	65.2134.56	ANELLO SUPPORTO GUARNIZIONI D. 70			112	99.5149.00	VITE M16x65 UNI 5931		24
	65.2136.56	ANELLO SUPPORTO GUARNIZIONI D. 75			113	97.8276.00	MARCHIO PRATISSOLI		1
98	90.3913.50	OR D. 71.12x2.62 NBR 90SH 3281 - TR50 TR55	A-C		114	91.5703.00	RIVETTO AUTOFILETTANTE D. 2.5x8.0		2
	90.3916.00	OR D. 82.22x2.62 NBR 70SH 3325 - TR60 TR65	A-C	3	115	99.4495.00	VITE M12x180 UNI 5931		24
	90.3917.00	OR D. 88.57x2.62 NBR 70SH 3350 - TR70	A-C		116	90.4121.56	TAPPO VALVOLE		3
	90.3918.00	OR D. 94.92x2.62 NBR 70SH 3375 - TR75	A-C		117	90.4146.00	OR D. 104.37x3.53 NBR 70SH 4412	B-C	3
99	90.2860.00	ANELLO TEN. ALT. D. 50.0x58.0x5.5 LP	A-C		118	90.5345.00	ANELLO ANTIEST. D. 105.4x111.2x1.5	B-C	3
	90.2870.00	ANELLO TEN. ALT. D. 55.0x63.0x5.5 LP	A-C		119	65.2203.05	DISTANZIALE VALVOLE MANDATA	B	3
	90.2880.00	ANELLO TEN. ALT. D. 60.0x68.0x5.5 LP	A-C	3	121	36.2151.05	GUIDA VALVOLE DI MANDATA		3
	90.2890.00	ANELLO TEN. ALT. D. 65.0x73.0x5.5 LP	A-C		122	94.7745.00	MOLLA Dm. 56.0x57.3		3
	90.2900.00	ANELLO TEN. ALT. D. 70.0x80.0x5.4 LP	A-C		123	36.2129.51	GUIDA INTERNA VALVOLE		3
	90.2910.00	ANELLO TEN. ALT. D. 75.0x85.0x5.5 LP	A-C		124	36.2126.01	VALVOLE SFERICA		3
	65.2204.66	SUPPORTO GUARNIZIONI D. 50			125	90.4146.00	OR D. 104.37x3.53 NBR 70SH 4412	B-C	3
	65.2205.66	SUPPORTO GUARNIZIONI D. 55			126	90.5340.00	ANELLO ANTIEST. D. 105.2x111.0x1.5	B-C	3
100	65.2206.66	SUPPORTO GUARNIZIONI D. 60		3	127	36.2121.56	SEDE VALVOLE DI MANDATA		3
	65.2208.66	SUPPORTO GUARNIZIONI D. 65			128	90.5315.00	ANELLO ANTIEST. D. 89.4x95.2x1.5	C	3
	65.2209.66	SUPPORTO GUARNIZIONI D. 70			129	90.4144.00	OR D. 88.50x3.53 NBR 70SH 4350	C	3
	65.2210.66	SUPPORTO GUARNIZIONI D. 75			130	36.7253.01	GR. VALVOLE DI MANDATA	B	3
101	90.2865.00	ANELLO RESTOP D. 50.0x58.0x8.0/4.5	A-C		131	65.2122.51	DISTANZIALE GUIDA VALVOLE		3
	90.2875.00	ANELLO RESTOP D. 55.0x70.0x8.0/4.5	A-C		132	36.2130.05	GUIDA VALVOLE D'ASPIRAZIONE		3
	90.2885.00	ANELLO RESTOP D. 60.0x76.0x8.0/4.5	A-C	3	133	94.7755.00	MOLLA Dm. 58.5x103.1		3
	90.2895.00	ANELLO RESTOP D. 65.0x80.0x8.0/4.5	A-C		134	36.2128.51	GUIDA INTERNA VALVOLE		3
	90.2902.00	ANELLO RESTOP D. 70.0x85.0x8.0/4.5	A-C		135	36.2127.01	VALVOLE SFERICA		3
	90.2912.00	ANELLO RESTOP D. 75.0x95.0x9.5/4.5	A-C		136	36.2120.56	SEDE VALVOLE D'ASPIRAZIONE		3
	90.2863.00	ANELLO TEN. ALT. D. 50.0x65.0x7.5/4.5 HP	A-C		137	90.4144.00	OR D. 88.50x3.53 NBR 70SH 4350	C	3
	90.2873.00	ANELLO TEN. ALT. D. 55.0x70.0x7.5/4.5 HP	A-C		138	90.5310.00	ANELLO ANTIEST. D. 89.2x95.0x1.5	C	3
	90.2883.00	ANELLO TEN. ALT. D. 60.0x76.0x8.0/4.8 HP	A-C	3	139	36.7226.01	GR. VALVOLE D'ASPIRAZIONE	B	3
102	90.2893.00	ANELLO TEN. ALT. D. 65.0x80.0x7.5/4.5 HP	A-C		140	10.7449.01	DISPOSITIVO APERTURA VALVOLE		3
	90.2904.00	ANELLO TEN. ALT. D. 70.0x85.0x7.5/4.5 HP	A-C		141	65.2184.76	SUPPORTO COPERCHIO SUPERIORE CARTER		1
	90.2914.00	ANELLO TEN. ALT. D. 75.0x95.0x10.0/6.0 HP	A-C		142	99.4254.00	VITE M12x16 5931		2
	73.1002.91	ANELLO DI TESTA D. 50			143	93.2498.00	TAPPO CHIUSURA D. 90.0x10.0		2
	73.1003.91	ANELLO DI TESTA D. 55		3	144	98.1980.00	ROSETTA DI TENUTA G 3/4"		1
	78.1004.91	ANELLO DI TESTA D. 60			145	98.2265.00	TAPPO G 3/4"x16		1
	65.1007.91	ANELLO DI TESTA D. 65			146	98.2268.50	TAPPO G 3/4"x16 PER SONDA D. 6 SS - ATEX		
	65.1008.91	ANELLO DI TESTA D. 70			147	65.2217.84	GUARNIZIONE COPERCHIO PIGNONE		2
	65.1009.91	ANELLO DI TESTA D. 75			148	65.1515.13	COPERCHIO PIGNONE PTO SX		1
103	65.0605.56	CAMICIA PISTONE D. 50			149	99.3668.00	VITE M10x25 UNI 5931		10
	65.0616.56	CAMICIA PISTONE D. 55			150	36.7158.01	GR. ASPIRAZIONE E MANDATA POMPA OLIO		4
	65.0606.56	CAMICIA PISTONE D. 60		3	151	96.7380.00	ROSETTA D. 17.5x23.0x1.5 - ATEX		1
	65.0607.56	CAMICIA PISTONE D. 65			152	96.7563.00	ROSETTA D. 22.3x28.0x1.5		1
	65.0608.56	CAMICIA PISTONE D. 70			153	95.2729.00	NIPPLO M-F M22x1.5 / M10x1		1
	65.0609.56	CAMICIA PISTONE D. 75							
105	90.3830.00	OR D. 13.10x2.62 NBR 70SH 117	A-C	6					
	90.3913.50	OR D. 71.12x2.62 NBR 90SH 3281 - TR50 TR55 TR60	A-C	3					
106	90.3917.00	OR D. 88.57x2.62 NBR 70SH 3350 - TR65 TR70 TR75	A-C	3					

TR HF - PTO DIR.

VERTICALE - VERTICAL

PROCEDURA SERRAGGIO VITE PISTONE:
 1) SERRARE LA VITE TARANDOLA A 35 Nm.
 2) SVITARE LA VITE E RISERRARLA TARANDOLA A 35 Nm.



* BLOCCARE CON LOX-EAL 53-14 SIGILLARACCORDI COD. 12.0062.00

** INGRASSARE CON OCILIS 250 PENETRAZIONE 290 COD. 12.0016.00

*** FINO A MATRICOLA NUMERO 18071027

IL CARTER COMPLETO FINO ALLA MATRICOLA NUMERO 18071027, NON E' PIU' ORDINABILE

DIS. COD. 65.9519.00_03



KIT RICAMBIO – SPARE KIT

A	Kit tenute pompanti – Plunger packing kit	TR50 (D.50)	TR55 (D.55)	TR60 (D.60)	TR65 (D.65)	TR70 (D.70)	TR75 (D.75)
B	Kit valvole – Valves kit	KIT 2261	KIT 2322	KIT 2268	KIT 2262	KIT 2269	KIT 2263
C	Kit tenute complete - Complete seals kit	KIT 2337	KIT 2338	KIT 2339	KIT 2340	KIT 2341	KIT 2342
D	Kit bronzine banco – Shaft bushing kit	KIT 2265 - 2266 (+0,25) - 2267 (+0,50)					
E	Kit bronzine bielle – Conrod bushing kit	KIT 2186 - 2187 (+0,25) - 2188 (+0,50)					

**TR50 - TR55 - TR60
TR65 - TR70 - TR75**

POS	CODE CODICE	DESCRIPTION DESCRIZIONE	KIT	NR. PCS.	POS	CODE CODICE	DESCRIPTION DESCRIZIONE	KIT	NR. PCS.
3	65.0113.01	CARTER COMPLETO		1	52	96.3100.00	RACCORDO A T F-F G 1/4"		1
5	65.0306.01	BIELLA COMPLETA		3	53	95.2566.00	NIPPLO DI RIDUZIONE M-F G 1/4"		1
6	79.0500.43	GUIDA PISTONE		3	54	94.6070.00	MANOMETRO ATTACCO POSTERIORE 0-16 D. 63		1
	79.0502.43	GUIDA PISTONE +1.0			55	93.5555.00	PRESSOSTATO 0.3 N.A. 12V - ATEX		1
7	65.050.5.66	STELO GUIDA PISTONE		3					
8	90.3596.00	OR D. 18.77x1.78 NBR 70SH 2075	C	3	56	98.2042.50	TAPPO G 1/4"x9 TEL17 ZINC.	C	1
10	65.1507.53	COPERCHIO SUPERIORE CARTER		1	57	90.3805.00	OR D. 132.00x2.50 NBR 70SH	C	2
	65.1510.76	COPERCHIO SUPERIORE CARTER - ATEX		1	58	90.3926.50	OR D. 120.32x2.62 NBR 70SH 3475	C	2
11	65.2140.82	GUARNIZIONE D. 3.53x53.00	C	2	59	90.3898.00	OR D. 56.82x2.62 NBR 70SH 3225	C	1
12	99.5224.00	VITE M16x200 UNI 5931		22	62	91.4995.00	LINGUETTA 1.2.0x8.0x40.0		1
13	90.9323.00	SEMIBOCCOLA TESTA BIELLA - INF.	E	3	63	79.2119.07	ASSIEME ROTORI POMPA OLIO H=35		1
	90.9324.00	SEMIBOCCOLA TESTA BIELLA +0.25 - INF.	E	3	64	98.2155.00	TAPPO CONICO M20.0x1.5 DIN 906		6
	90.9325.00	SEMIBOCCOLA TESTA BIELLA +0.50 - INF.	E	3	65	90.3852.00	OR D. 22.22x2.62 NBR 70SH 130	C	1
14	90.9320.00	SEMIBOCCOLA TESTA BIELLA - SUP.	E	3	66	65.2137.00	SCAMBIATORE ACQUA-OLIO		1
	90.9321.00	SEMIBOCCOLA TESTA BIELLA +0.25 - SUP.	E	3	67	65.2138.64	RACCORDO SCAMBIATORE FILTRO OLIO		1
	90.9322.00	SEMIBOCCOLA TESTA BIELLA +0.50 - SUP.	E	3	68	92.8990.00	FILTRO OLIO M20.0x1.5		4
15	99.4410.00	VITE SERRAGGIO BIELLA		6	69	36.2009.51	GUIDA VALVOLA		4
16	99.1820.00	VITE M6x12 DIN 6921		9	70	94.7440.00	MOLLA Dm. 15.4x26.5		4
17	91.5700.00	RIVETTO AUTOF. D. 2.5x5.0		4	71	36.2010.76	VALVOLA SFERICA		4
18	97.8268.00	TARGHETTA POMPA		1	72	90.3865.00	OR D. 29.82x2.62 NBR 70SH 3118	C	4
19	99.3059.00	VITE M8x20 UNI 5931		10	73	90.3873.00	OR D. 36.14x2.62 NBR 70SH 3143	C	4
20	93.1080.00	GOLFARE M24 UNI 2947		2	74	79.2139.64	CARTUCCIA VALVOLA		4
21	91.5160.00	LINGUETTA 32.0x18.0x160.0		1	75	98.2137.80	TAPPO M18.0x11.0		1
22	99.1853.00	VITE M6x16 UNI 5931		12	76	96.7410.00	RONDELLA D. 18.2x24.0x1.5		1
23	65.02108.74	RETINA FILTRO OLIO		1	77	94.7390.00	MOLLA Dm. 10.8x37.9		1
24	65.0214.55	ALBERO A GOMITI C. 130 - PTO DIR.		1	78	79.2136.64	PISTONCINO VALVOLA SOVRAPRESSIONE		1
	90.9350.00	SEMIBOCCOLA DI BANCO - INF.	D	4	79	99.3039.00	VITE M8x16 UNI 5931		4
25	90.9351.00	SEMIBOCCOLA DI BANCO +0.25 - INF.	D	4	80	79.2126.54	CODOLO COMANDO ROTORI POMPA OLIO		1
	90.9352.00	SEMIBOCCOLA DI BANCO +0.50 - INF.	D	4	81	99.1851.00	VITE M6x16 UNI 5933		3
26	90.9347.00	SEMIBOCCOLA DI BANCO - SUP.	D	4	82	79.2127.47	GUARNIZIONE CORPO POMPA OLIO	C	1
	90.9348.00	SEMIBOCCOLA DI BANCO +0.25 - SUP.	D	4	83	79.2128.74	PIASTRA POMPA OLIO		1
	90.9349.00	SEMIBOCCOLA DI BANCO +0.50 - SUP.	D	4	84	79.2129.84	GUARNIZIONE PIASTRA POMPA OLIO	C	1
27	93.1980.00	ROSETTA DI TENUTA G 3/4"		2	85	79.2116.89	BUSSOLA CENTRAGGIO CARTER-SUPPORTO		4
28	98.2265.00	TAPPO G 3/4"x16		2	86	79.2135.89	BUSSOLA CENTRAGGIO POMPA OLIO		2
29	65.2109.84	GUARNIZIONE COPERCHIO LATERALE		1	87	99.3116.00	VITE M8x40 UNI 5931		15
30	65.1513.71	COPERCHIO ALBERO A GOMITI - PTO DIR.	C	1	88	93.5515.00	CONNETTORE INTER. SPIA TEMPERATURA		1
31	90.1990.00	ANELLO RAD. D. 140.0x170.0x12.0		1	89	93.5105.00	TERMOSTATO T.105 N.C. 12V		1
32	90.9353.00	SEMIANELLO DI SPALLAMENTO	C	2					
33	90.0755.00	ANELLO D'ARRESTO J45	D	2	90	93.5106.00	TERMOSTATO T.105 N.C. 12V - ATEX		1
34	97.7470.00	SPINOTTO D. 4.5x86		6	91	99.3686.00	VITE M10x30 UNI 5931		12
35	90.3920.00	OR D. 101.27x2.62 NBR 70SH 3400		3	92	65.2007.13	PIEDE VERTICALE		4
38	97.6300.00	SPINA CILINDRICA D. 12.0x40.0	C	2	93	97.6230.00	SPINA CILINDRICA D. 10.0x24.0		8
39	99.1897.00	VITE M6x25 UNI 5931		12	94	99.5142.00	VITE M16x45 UNI 5931		16
40	90.9185.00	BOCCOLA PIEDE BIELLA		3	95	65.2111.54	SUPPORTO ASTA LIVELLO OLIO VERTICALE		1
42	98.1930.00	TAPPO CONICO M8.0x1.0		2	96	98.2339.50	TAPPO OLIO G 1"x246 CON ASTA		1
43	65.1512.13	COPERCHIO CHIUSURA - PTO DIR.		2	97	98.2340.20	TAPPO OLIO G 1"x246 CON ASTA - ATEX		1
47	79.2124.20	CORPO POMPA OLIO		1	98	65.2107.66	FLANGIA PER SOFFIETTO		3
	65.2219.20	CORPO POMPA OLIO - ATEX		1	99	92.8110.00	FASCETTA D. 98-109	C	3
48	90.3845.00	OR D. 18.72x2.62 NBR 70SH 3075	C	4	100	65.2218.47	SOFFIETTO - ATEX		3
49	99.4250.00	VITE M12x12 5923		2	101	92.8100.00	FASCETTA D. 58-69		3
50	96.7230.00	ROSETTA D. 13.5x19.0x1.5		3		95.2106.66	PARASPRUZZI PER SOFFIETTO		3
51	95.2560.00	RACCORDO M-M NPT 1/4" - G 1/4"		1		96.7017.50	ROSETTA D. 8.4x15.0x0.8 - ATEX		1

KIT RICAMBIO – SPARE KIT

**TR50 - TR55 - TR60
TR65 - TR70 - TR75**

A	Kit tenute pompanti – Plunger packing kit	TR50 (D.50)	TR55 (D.55)	TR60 (D.60)	TR65 (D.65)	TR70 (D.70)	TR75 (D.75)
B	Kit valvole – Valves kit	KIT 2261	KIT 2322	KIT 2268	KIT 2262	KIT 2269	KIT 2263
C	Kit tenute complete - Complete seals kit	KIT 2337	KIT 2338	KIT 2339	KIT 2340	KIT 2341	KIT 2342
D	Kit bronzine banco – Shaft bushing kit	KIT 2265 - 2266 (+0,25) - 2267 (+0,50)					
E	Kit bronzine bielle – Conrod bushing kit	KIT 2186 - 2187 (+0,25) - 2188 (+0,50)					

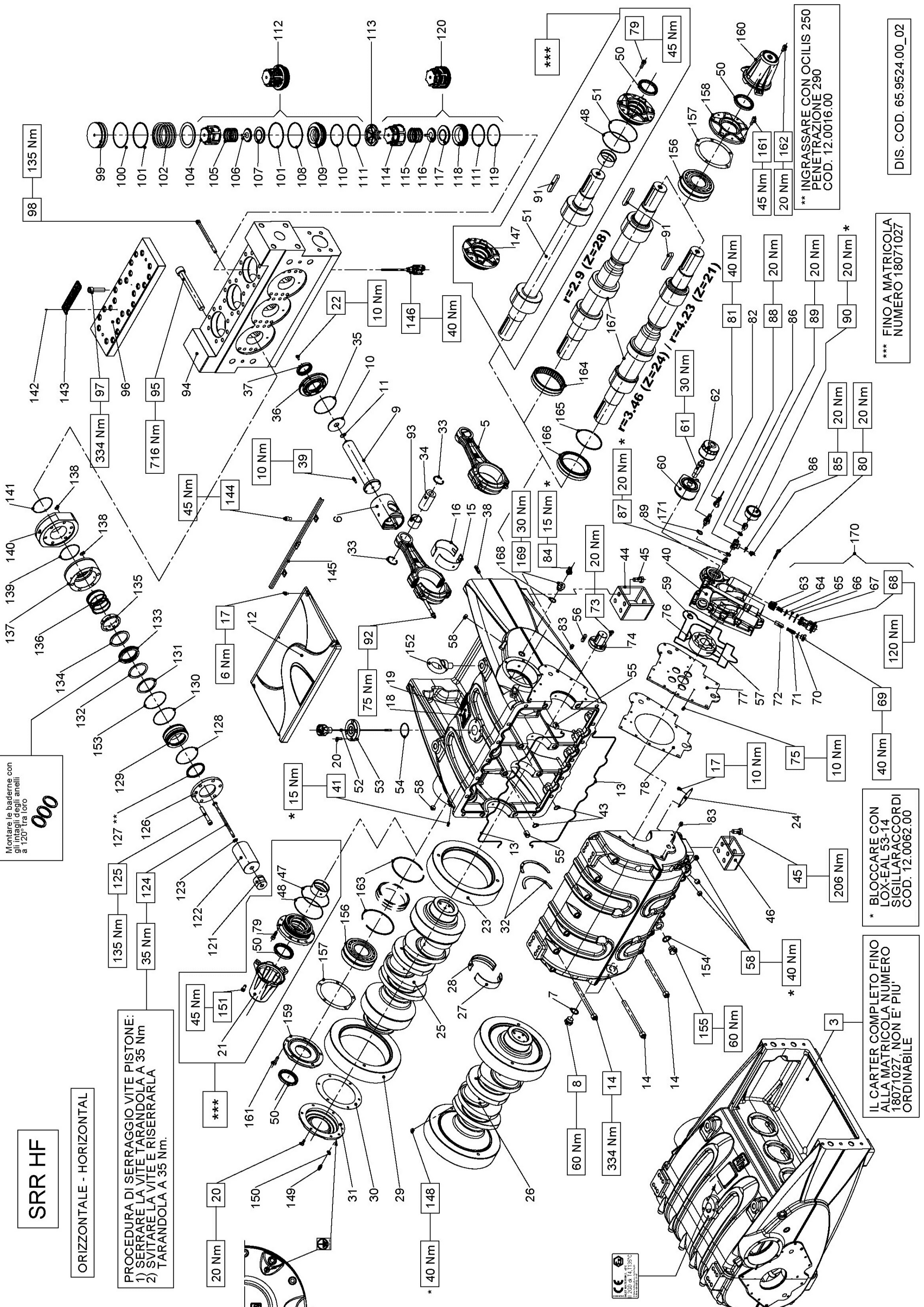
POS	CODE CODICE	DESCRIPTION DESCRIZIONE	KIT	NR. PCS.	POS	CODE CODICE	DESCRIPTION DESCRIZIONE	KIT	NR. PCS.
102	99.3019.00	VITE M8x10 5931 - ATEX		1	115	90.3830.00	OR D. 13.10x2.62 NBR 70SH 117	A-C	6
	65.0403.09	PISTONE D. 50x180			116	90.3913.50	OR D. 71.12x2.62 NBR 90SH 3281 - TR50 TR55 TR60	A-C	3
	65.0433.09	PISTONE D. 55x180				90.3917.00	OR D. 88.57x2.62 NBR 70SH 3350 - TR65 TR70 TR75	A-C	
103	65.0406.09	PISTONE D. 60x180		3		65.2146.56	SUPPORTO CAMICIA D. 50-55		
	65.0434.09	PISTONE D. 65x180			117	65.2125.56	SUPPORTO CAMICIA D. 60		3
	65.0407.09	PISTONE D. 70x180				65.2126.56	SUPPORTO CAMICIA D. 65-70-75		
	65.0408.09	PISTONE D. 75x180			118	90.3917.50	OR D. 88.57x2.62 SINTEK-H TPU 3350	A-C	3
104	96.7105.00	ROSETTA D. 10.0x18.0x0.9		3	119	65.1205.56	TESTATA POMPA		1
105	99.3865.00	VITE M10x200 UNI 5737		3	120	99.5355.00	VITE M24x220 UNI 5931		4
106	99.4418.00	VITE M12x90 UNI 5931		18	121	65.2120.56	COPERCIO VALVOLE		1
	65.2128.56	ANELLO SUPPORTO GUARNIZIONI D. 50			122	99.5149.00	VITE M16x65 UNI 5931		24
	65.2183.56	ANELLO SUPPORTO GUARNIZIONI D. 55			123	97.8276.00	MARCHIO PRATISSOLI		1
	65.2130.56	ANELLO SUPPORTO GUARNIZIONI D. 60			124	91.5703.00	RIVETTO AUTOFILETTANTE D. 2.5x8.0		2
107	65.2132.56	ANELLO SUPPORTO GUARNIZIONI D. 65		3	125	99.4495.00	VITE M12x180 UNI 5931		24
	65.2134.56	ANELLO SUPPORTO GUARNIZIONI D. 70			126	65.2121.56	TAPPO VALVOLA		3
	65.2136.56	ANELLO SUPPORTO GUARNIZIONI D. 75			127	90.4146.00	OR D. 104.37x3.53 NBR 70SH 4412	B-C	3
	90.3913.50	OR D. 71.12x2.62 NBR 90SH 3281 - TR50 TR55			128	90.5345.00	ANELLO ANTIEST. D. 105.4x111.2x1.5	B-C	3
	90.3916.00	OR D. 82.22x2.62 NBR 70SH 3325 - TR60 TR65	A-C	3	129	65.2203.05	DISTANZIALE VALVOLA MANDATA	B	3
108	90.3917.00	OR D. 88.57x2.62 NBR 70SH 3350 - TR70	A-C		131	36.2151.05	GUIDA VALVOLA DI MANDATA		3
	90.3918.00	OR D. 94.92x2.62 NBR 70SH 3375 - TR75	A-C		132	94.7745.00	MOLLA Dm. 56.0x57.3		3
	90.2860.00	ANELLO TEN. ALT. D. 50.0x58.0x5.5 LP	A-C		133	36.2129.51	GUIDA INTERNA VALVOLA		3
	90.2870.00	ANELLO TEN. ALT. D. 55.0x63.0x5.5 LP	A-C		134	36.2126.01	VALVOLA SFERICA - COMPLETA		3
	90.2880.00	ANELLO TEN. ALT. D. 60.0x68.0x5.5 LP	A-C		135	90.4146.00	OR D. 104.37x3.53 NBR 70SH 4412	B-C	3
	90.2890.00	ANELLO TEN. ALT. D. 65.0x73.0x5.5 LP	A-C	3	136	90.5340.00	ANELLO ANTIEST. D. 105.2x111.0x1.5	B-C	3
	90.2900.00	ANELLO TEN. ALT. D. 70.0x80.0x5.4 LP	A-C		137	36.2121.56	SEDE VALVOLA DI MANDATA		3
	90.2910.00	ANELLO TEN. ALT. D. 75.0x85.0x5.5 LP	A-C		138	90.5315.00	ANELLO ANTIEST. D. 89.4x95.2x1.5	C	3
	65.2204.66	SUPPORTO GUARNIZIONI D. 50			139	90.4144.00	OR D. 88.50x3.53 NBR 70SH 4350	C	3
	65.2205.66	SUPPORTO GUARNIZIONI D. 55			140	36.7253.01	GR. VALVOLA DI MANDATA	B	3
110	65.2206.66	SUPPORTO GUARNIZIONI D. 60		3	141	65.2122.51	DISTANZIALE GUIDA VALVOLA	B	3
	65.2208.66	SUPPORTO GUARNIZIONI D. 65			142	36.2130.05	GUIDA VALVOLA D'ASPIRAZIONE		3
	65.2209.66	SUPPORTO GUARNIZIONI D. 70			143	94.7755.00	MOLLA Dm. 58.5x103.1		3
	65.2210.66	SUPPORTO GUARNIZIONI D. 75			144	36.2128.51	GUIDA INTERNA VALVOLA		3
	90.2865.00	ANELLO RESTOP D. 50.0x58.0x8.0/4.5	A-C		145	36.2127.01	VALVOLA SFERICA		3
	90.2875.00	ANELLO RESTOP D. 55.0x70.0x8.0/4.5	A-C		146	36.2120.56	SEDE VALVOLA D'ASPIRAZIONE		3
	90.2885.00	ANELLO RESTOP D. 60.0x76.0x8.0/4.5	A-C		147	90.4144.00	OR D. 88.50x3.53 NBR 70SH 4350	B-C	3
111	90.2895.00	ANELLO RESTOP D. 65.0x80.0x8.0/4.5	A-C	3	148	90.5310.00	ANELLO ANTIEST. D. 89.2x95.0x1.5	B-C	3
	90.2902.00	ANELLO RESTOP D. 70.0x85.0x8.0/4.5	A-C		149	36.7226.01	GR. VALVOLA D'ASPIRAZIONE	B	3
	90.2912.00	ANELLO RESTOP D. 75.0x95.0x9.5/4.5	A-C		150	10.7449.01	DISPOSITIVO APERTURA VALVOLE		3
	90.2863.00	ANELLO TEN. ALT. D. 50.0x65.0x7.5/4.5 HP	A-C		151	65.2184.76	SUPPORTO CAPERCHIO SUPERIORE CARTER		1
	90.2873.00	ANELLO TEN. ALT. D. 55.0x70.0x7.5/4.5 HP	A-C		152	99.4254.00	VITE M12x16 5931		2
	90.2883.00	ANELLO TEN. ALT. D. 60.0x76.0x8.0/4.8 HP	A-C		153	98.2498.00	TAPPO CHIUSURA D. 90.0x10.0		2
112	90.2893.00	ANELLO TEN. ALT. D. 65.0x80.0x7.5/4.5 HP	A-C	3	154	93.1980.00	ROSETTA DI TENUTA G 3/4"		1
	90.2904.00	ANELLO TEN. ALT. D. 70.0x85.0x7.5/4.5 HP	A-C		155	98.2265.00	TAPPO G 3/4"x16		1
	90.2914.00	ANELLO TEN. ALT. D. 75.0x95.0x10.0/6.0 HP	A-C			98.2268.50	TAPPO G 3/4"x16 PER SONDA D. 6 SS - ATEX		
	73.1002.91	ANELLO DI TESTA D. 50			156	65.2217.84	GUARNIZIONE COPERCIO PIGNONE		2
	73.1003.91	ANELLO DI TESTA D. 55			157	65.1515.13	COPERCIO PIGNONE PTO SX		1
	78.1004.91	ANELLO DI TESTA D. 60			158	65.1516.13	COPERCIO PIGNONE PTO DX		1
113	65.1007.91	ANELLO DI TESTA D. 65		3	159	99.3668.00	VITE M10x25 UNI 5931		10
	65.1008.91	ANELLO DI TESTA D. 70			160	96.7563.00	ROSETTA D. 22.3x28.0x1.5		1
	65.1009.91	ANELLO DI TESTA D. 75			161	95.2729.00	NIPPLO M-F M22x1.5 / M10x1		1
	65.0605.56	CAMICIA PISTONE D. 50			162	96.7380.00	ROSETTA D. 17.5x23.0x1.5 - ATEX		1
	65.0616.56	CAMICIA PISTONE D. 55			163	36.7158.01	GR. VALVOLA ASPIRAZIONE / MANDATA POMPA OLIO		4
	65.0606.56	CAMICIA PISTONE D. 60							
	65.0607.56	CAMICIA PISTONE D. 65							
114	65.0608.56	CAMICIA PISTONE D. 70		3					
	65.0609.56	CAMICIA PISTONE D. 75							

SRR HF

ORIZZONTALE - HORIZONTAL

PROCEDURA DI SERRAGGIO VITE PISTONE:
 1) SERRARE LA VITE TARANDOLA A 35 Nm
 2) SVITARE LA VITE E RISERRARLA
 TARANDOLA A 35 Nm.

Montare le baderne con
 gli intagli degli anelli
 a 120° tra loro



*** INGRASSARE CON OCILIS 250
 PENETRAZIONE 290
 COD. 12.0016.00

*** FINO A MATRICOLA
 NUMERO 18071027

* BLOCCARE CON
 LOX-EAL 53-14
 SIGILLARACCORDI
 COD. 12.0062.00

IL CARTER COMPLETO FINO
 ALLA MATRICOLA NUMERO
 18071027, NON E' PIU'
 ORDINABILE

DIS. COD. 65.9524.00_02

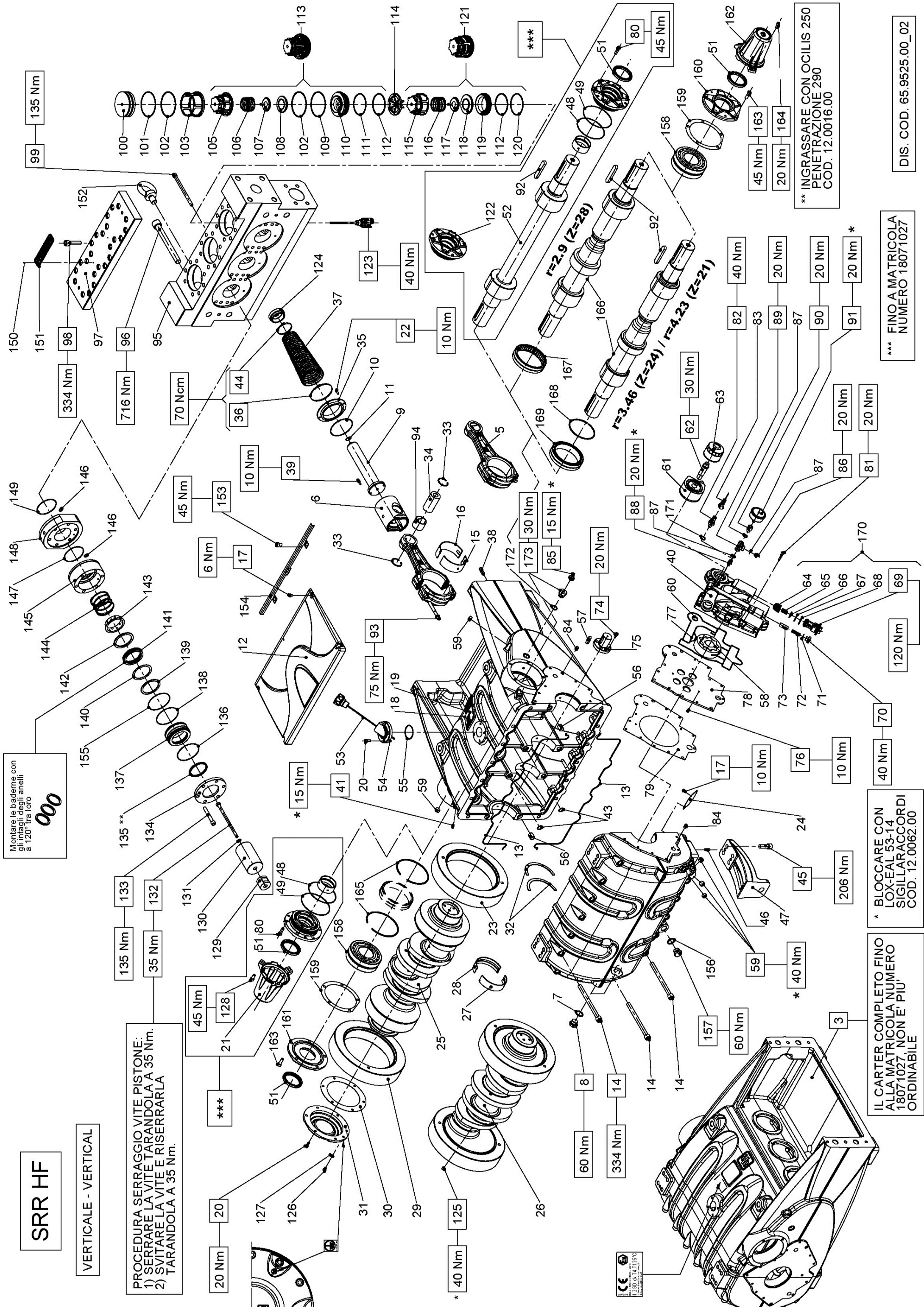


SRR HF

VERTICALE - VERTICAL

PROCEDURA SERRAGGIO VITE PISTONE:
1) SERRARE LA VITE TARANDOLA A 35 Nm.
2) SVITARE LA VITE E RISERRARLA
TARANDOLA A 35 Nm.

Montare le bademe con
gli intagli degli anelli
a 120° tra loro



** INGRASSARE CON OCILIS 250
PENETRAZIONE 290
COD. 12.0016.00

*** FINO A MATRICOLA
NUMERO 18071027

* BLOCCARE CON
LOX-EAL 53-14
SIGILLARACCORDI
COD. 12.0062.00

IL CARTER COMPLETO FINO
ALLA MATRICOLA NUMERO
18071027, NON E' PIU'
ORDINABILE

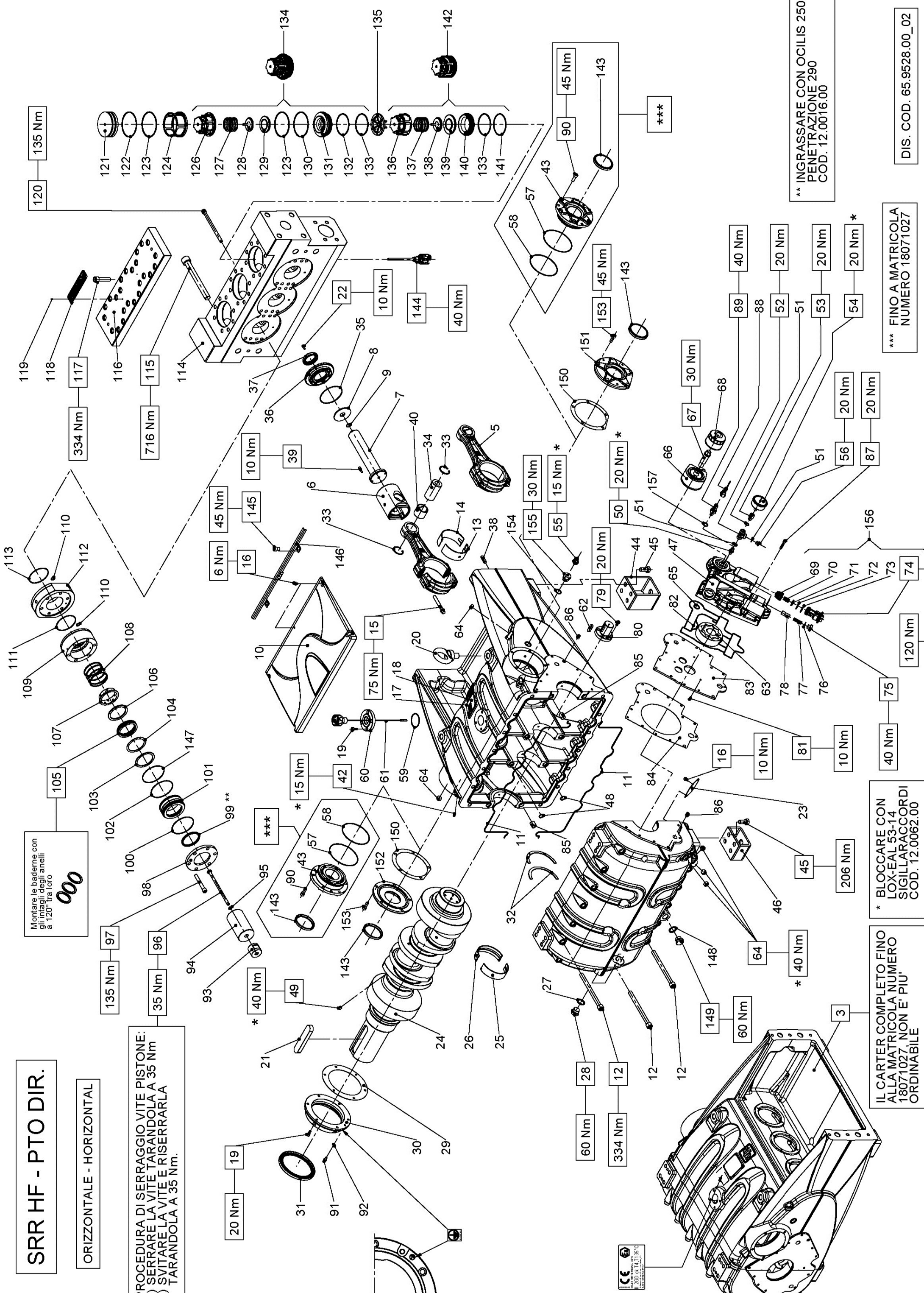
DIS. COD. 65.9525.00_02

SRR HF - PTO DIR.

ORIZZONTALE - HORIZONTAL

PROCEDURA DI SERRAGGIO VITE PISTONE:
1) SERRARE LA VITE TARANDOLA A 35 Nm
2) SVITARE LA VITE E RISERRARLA TARANDOLA A 35 Nm.

Montare le baderne con gli ingegni degli anelli a 120° tra loro



** INGRASSARE CON OCILIS 250 PENETRAZIONE 290 COD. 12.0016.00

*** FINO A MATRICOLA NUMERO 18071027

* BLOCCARE CON LOX-EAL 53-14 SIGILLARACCORDI COD. 12.0062.00

IL CARTER COMPLETO FINO ALLA MATRICOLA NUMERO 18071027 NON E' PIU' ORDINABILE



KIT RICAMBIO – SPARE KIT

**SRR50 - SRR55 - SRR60
SRR65 - SRR70 - SRR75**

A	Kit tenute pompanti – Plunger packing kit	SRR50 (D.50)	SRR55 (D.55)	SRR60 (D.60)	SRR65 (D.65)	SRR70 (D.70)	SRR75 (D.75)
B	Kit valvole – Valves kit	KIT 2345	KIT 2346	KIT 2347	KIT 2348	KIT 2349	KIT 2350
C	Kit tenute complete - Complete seals kit	KIT 2351	KIT 2352	KIT 2353	KIT 2354	KIT 2355	KIT 2356
D	Kit bronzine banco – Shaft bushing kit	KIT 2265 - 2266 (+0,25) - 2267 (+0,50)					
E	Kit bronzine bielle – Conrod bushing kit	KIT 2186 - 2187 (+0,25) - 2188 (+0,50)					

POS	CODE CODICE	DESCRIPTIONE DESCRIZIONE	KIT	NR. PCS.	POS	CODE CODICE	DESCRIPTIONE DESCRIZIONE	KIT	NR. PCS.
3	65.0112.01	CARTER COMPLETO		1	53	95.2566.00	NIPPOLO DI RIDUZIONE M-F G 1/4"		1
5	65.0306.01	BIELLA COMPLETA		3	54	94.6070.00	MANOMETRO ATTACCO POSTERIORE 0-16 D. 63		1
6	79.0500.43	GUIDA PISTONE		3	55	93.5555.00	PRESSOSTATO 0.3 N.A. 12V		1
7	65.0505.66	STELO GUIDA PISTONE		3	56	98.2042.50	TAPPO G 1/4"x9 TEL7 ZINC.		1
8	65.2105.66	PARASPRUZZI		3	57	90.3805.00	OR D. 132.00x2.50 NBR 70SH	C	2
9	90.3596.00	OR D. 18.77x1.78 NBR 70SH 2075	C	3	58	90.3926.50	OR D. 126.67x2.62 NBR 70SH 3500	C	2
10	65.1508.53	COPERCHIO SUPERIORE CARTER		1	59	90.3898.00	OR D. 56.82x2.62 NBR 70SH 3225	C	1
11	65.1511.76	COPERCHIO SUPERIORE CARTER - ATEX		1	60	65.2112.54	SUPPORTO ASTA LIVELLO OLIO ORIZZONTALE		1
12	99.5224.00	GUARNIZIONE D. 3.53x530.00	C	2	61	98.2340.50	TAPPO OLIO G 1"x358 CON ASTA		1
13	90.9324.00	SEMIBOCCOLA TESTA BIELLA - INF.	E	3	62	91.4995.00	LINGUETTA 12.0x8.0x40.0		1
14	90.9325.00	SEMIBOCCOLA TESTA BIELLA +0.25 - INF.	E	3	63	79.2119.07	ASSIEME ROTORI POMPA OLIO H=35		6
15	90.9326.00	SEMIBOCCOLA TESTA BIELLA - SUP.	E	3	64	98.2155.00	TAPPO CONICO M20.0x1.5	C	1
16	90.9327.00	SEMIBOCCOLA TESTA BIELLA +0.25 - SUP.	E	3	65	90.3852.00	OR D. 22.22x2.62 NBR 70SH 130		1
17	90.9328.00	SEMIBOCCOLA TESTA BIELLA +0.50 - SUP.	E	3	66	65.2137.00	SCAMBIATORE ACQUA-OLIO		1
18	90.9329.00	SEMIBOCCOLA TESTA BIELLA +0.50 - SUP.	E	3	67	65.2138.64	RACCORDO SCAMBIATORE FILTRO OLIO		1
19	99.4410.00	VITE SERRAGGIO BIELLA		6	68	92.8990.00	FILTRO OLIO M20.0x1.5		1
20	99.1820.00	VITE M6x12 DIN 6921		9	69	36.2009.51	GUIDA VALVOLA		4
21	91.5700.00	RIVETTO AUTOF. D. 2.5x5.0		4	70	94.7440.00	MOLLA Dm. 15.4x26.5		4
22	97.8268.00	TARGHETTA POMPA		1	71	36.2010.76	VALVOLA SFERICA		4
23	99.3059.00	VITE M8x20 UNI 5931		10	72	90.3865.00	OR D. 29.82x2.62 NBR 70SH 3118	C	4
24	93.1080.00	GOLFARE M24 UNI 2947		2	73	90.3873.00	OR D. 36.14x2.62 NBR 70SH 3143	C	4
25	91.5160.00	LINGUETTA 32.0x18.0x160.0		1	74	79.2139.64	CARTUCCIA VALVOLA		4
26	99.1853.00	VITE M6x16 UNI 5931		6	75	98.2137.80	TAPPO M18.0x1.0		1
27	65.2108.74	RETINA FILTRO OLIO		1	76	96.7410.00	RONDELLA D. 18.2x24.0x1.5		1
28	65.0213.55	ALBERO A GOMITI C. 90 - PTO DIR.	D	1	77	94.7390.00	MOLLA Dm. 10.8x37.9		1
29	90.9350.00	SEMIBOCCOLA DI BANCO - INF.	D	4	78	79.2136.64	PISTONCINO VALVOLA SOVRAPRESSIONE		1
30	90.9351.00	SEMIBOCCOLA DI BANCO +0.25 - INF.	D	4	79	99.3039.00	CODELO COMANDO ROTORI POMPA OLIO		1
31	90.9352.00	SEMIBOCCOLA DI BANCO +0.50 - INF.	D	4	80	79.2126.54	VITE M6x16 UNI 5933	C	3
32	90.9353.00	SEMIBOCCOLA DI BANCO +0.25 - SUP.	D	4	81	99.1851.00	GUARNIZIONE CORPO POMPA OLIO		1
33	90.9349.00	SEMIBOCCOLA DI BANCO +0.50 - SUP.	D	4	82	79.2127.47	PIASTRA POMPA OLIO	C	1
34	93.1980.00	ROSETTA DI TENUTA G 3/4"		2	83	79.2128.74	GUARNIZIONE PIASTRA POMPA OLIO	C	4
35	98.2265.00	TAPPO G 3/4"x16		2	84	79.2129.84	BUSSOLA CENTRAGGIO CARTER-SUPPORTO		2
36	65.2109.84	GUARNIZIONE COPERCHIO LATERALE	C	1	85	79.2116.89	BUSSOLA CENTRAGGIO POMPA OLIO		2
37	65.1513.71	COPERCHIO ALBERO A GOMITI - PTO DIR.		1	86	79.2135.89	BUSSOLA CENTRAGGIO POMPA OLIO		2
38	90.1990.00	ANELLO RAD. D. 140.0x170.0x12.0	C	1	87	99.3116.00	VITE M08x40 UNI 5931		15
39	90.9355.00	SEMIANELLO DI SPALLAMENTO	C	1	88	93.5515.00	CONNETTORE INTER. SPIA TEMPERATURA		1
40	90.9755.00	ANELLO D'ARRESTO 145	D	2	89	93.5105.00	TERMOSTATO T.105 N.C. 12V		1
41	97.7470.00	SPINOTTO D. 45x86	D	6	90	93.5106.00	TERMOSTATO T.105 N.C. 12V - ATEX		1
42	90.3920.00	OR D. 101.27x2.62 NBR 70SH 3400	C	3	91	99.3686.00	VITE M10x30 UNI 5931		12
43	79.2100.22	COPERCHIO PARAOILIO GUIDA PISTONE	C	3	92	99.3019.00	VITE M8x10 5931 - ATEX		1
44	90.1715.00	ANELLO RAD. D. 50.0x70.0x10.0/11.5	C	3	93	96.7017.50	ROSETTA D. 8.4x15.0x0.8 - ATEX		1
45	97.6300.00	SPINA CILINDRICA D. 12.0x40.0	C	2		65.2119.66	DISTANZIALE PISTONE		3
46	99.1897.00	VITE M6x25 UNI 5931		12		74.0403.09	PISTONE D. 50x127		
47	90.9185.00	BOCCOLA PIEDE BIELLA		3	94	74.0404.09	PISTONE D. 55x127		3
48	98.1930.00	TAPPO CONICO M08x1		2		74.0405.09	PISTONE D. 60x127		
49	65.1512.13	COPERCHIO CHIUSURA - PTO DIR.		2		65.0432.09	PISTONE D. 65x127		
50	65.2006.02	PIEDE ANTERIORE POMPA ORIZZONTALE		2		65.0409.09	PISTONE D. 70x127		
51	99.5133.00	VITE M16x35 UNI 5739		16	95	96.7105.00	ROSETTA D. 10.0x18.0x0.9		3
52	65.2005.02	PIEDE POSTERIORE POMPA ORIZZONTALE		2	96	99.3865.00	VITE M10x200 UNI 5737		3
53	79.2124.20	CORPO POMPA OLIO		1	97	99.4418.00	VITE M12x90 UNI 5931		18
54	65.2219.20	CORPO POMPA OLIO - ATEX		1		65.2200.56	ANELLO PER SUPPORTO BADERNE D. 50		
55	90.3845.00	OR D. 18.72x2.62 NBR 70SH 3075	C	4		65.2201.56	ANELLO PER SUPPORTO BADERNE D. 55		
56	99.4250.00	VITE M12x12 5923		2	98	65.2202.56	ANELLO PER SUPPORTO BADERNE D. 60		3
57	95.2560.00	RACCORDO M-M NPT 1/4" - G 1/4"		1		65.2132.56	ANELLO PER SUPPORTO BADERNE D. 65		
58	96.7230.00	ROSETTA D. 13.5x19.0x1.5		3		65.2134.56	ANELLO PER SUPPORTO BADERNE D. 70		
59	96.3100.00	RACCORDO A T F-F G 1/4"		1		65.2136.56	ANELLO PER SUPPORTO BADERNE D. 75		

KIT RICAMBIO – SPARE KIT

A	Kit tenute pompanti – Plunger packing kit	SRR50 (D.50)	SRR55 (D.55)	SRR60 (D.60)	SRR65 (D.65)	SRR70 (D.70)	SRR75 (D.75)
B	Kit valvole – Valves kit	KIT 2345	KIT 2346	KIT 2347	KIT 2348	KIT 2349	KIT 2350
C	Kit tenute complete - Complete seals kit	KIT 2351	KIT 2352	KIT 2353	KIT 2354	KIT 2355	KIT 2356
D	Kit bronzine banco – Shaft bushing kit	KIT 2265 - 2266 (+0.25) - 2267 (+0.50)					
E	Kit bronzine bielle – Conrod bushing kit	KIT 2186 - 2187 (+0.25) - 2188 (+0.50)					

**SRR50 - SRR55 - SRR60
SRR65 - SRR70 - SRR75**

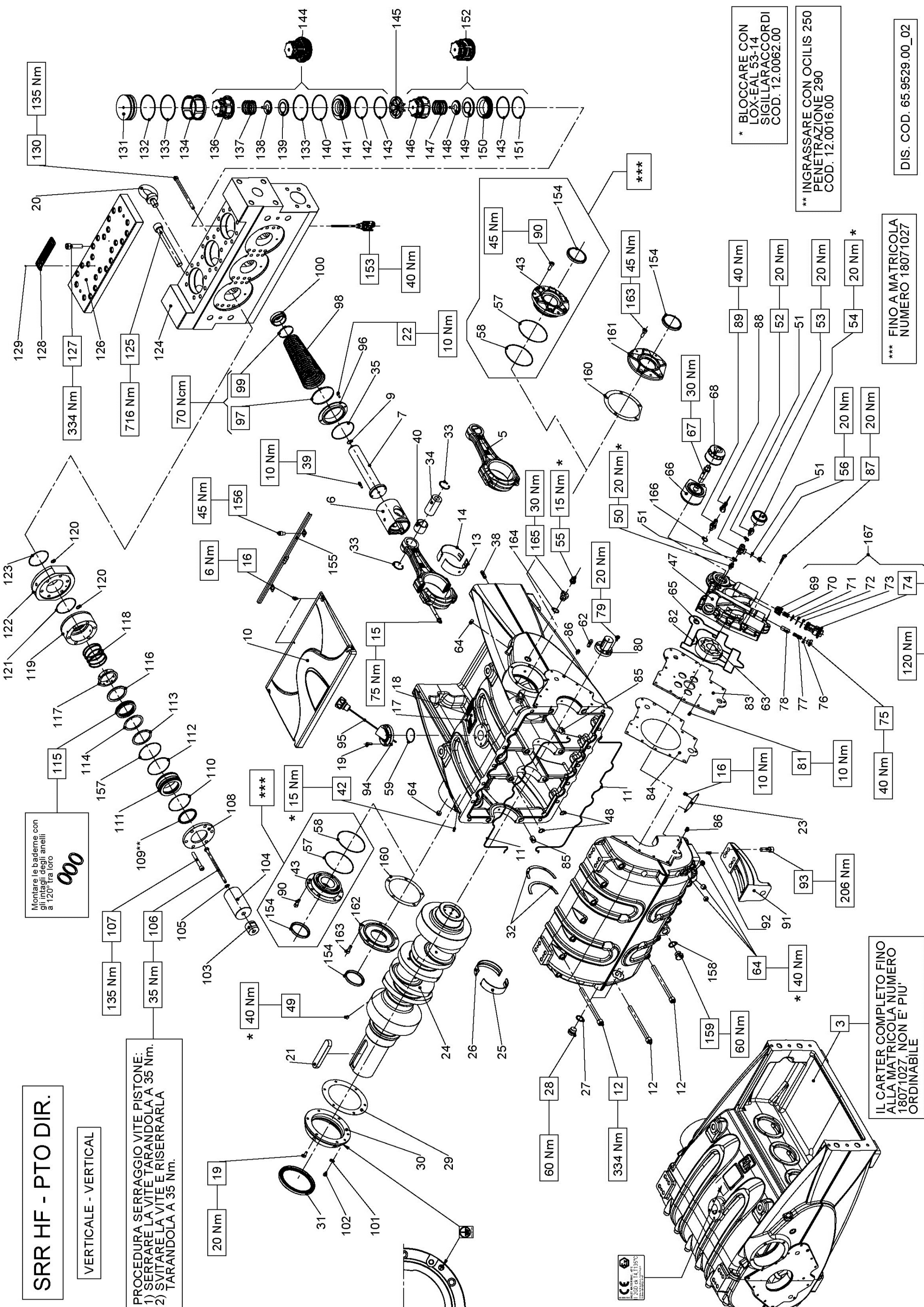
POS	CODE CODICE	DESCRIPTION DESCRIZIONE	KIT	NR. PCS.	POS	CODE CODICE	DESCRIPTION DESCRIZIONE	KIT	NR. PCS.	
99	90.2870.00	ANELLO TEN. ALT. D. 50.0x58.0x5.5 LP	A-C	3	110	90.3830.00	OR D. 13.10x2.62 NBR 70SH 117	A-C	6	
	90.2870.00	ANELLO TEN. ALT. D. 55.0x63.0x5.5 LP	A-C		111	90.3913.50	OR D. 71.12x2.62 NBR 90SH 3281 - SRR60 SRR55 SRR60	A-C	3	
	90.2880.00	ANELLO TEN. ALT. D. 60.0x68.0x5.5 LP	A-C		112	90.3917.00	OR D. 88.57x2.62 NBR 70SH 3350 - SRR65 SRR70 SRR75	A-C	3	
	90.2890.00	ANELLO TEN. ALT. D. 65.0x73.0x5.5 LP	A-C			65.2123.56	SUPPORTO CAMICIA D. 50-55			
	90.2900.00	ANELLO TEN. ALT. D. 70.0x80.0x5.4 LP	A-C			65.2182.56	SUPPORTO CAMICIA D. 60			
100	90.2910.00	ANELLO TEN. ALT. D. 75.0x85.0x5.4 LP	A-C	3	113	90.3917.50	OR D. 88.57x2.62 SINTEK-HTPU 3350	A-C	3	
	90.3795.00	OR D. 85.00x2.50 NBR 70SH - SRR50 SRR55	A-C		114	65.1205.56	TESTATA POMPA			
	90.3795.00	OR D. 91.00x2.50 NBR 70SH - SRR60 SRR65	A-C		115	99.5355.00	VITE M24x220 UNI 5931			
	90.3802.00	OR D. 100.00x2.50 NBR 70SH - SRR70 SRR75	A-C		116	65.2120.56	COPECCHIO VALVOLE			
	65.2184.56	SUPPORTO PER BADERNE D. 50			117	99.5149.00	VITE M16x65 UNI 5931			
	65.2185.56	SUPPORTO PER BADERNE D. 55			118	97.8276.00	MARCHIO PRATISSOLI			
	65.2186.56	SUPPORTO PER BADERNE D. 60			119	91.5703.00	RIVETTO AUTOFILETTANTE D. 2.5x8.0			
	65.2187.56	SUPPORTO PER BADERNE D. 65			120	99.4495.00	VITE M12x180 UNI 5931			
	65.2188.56	SUPPORTO PER BADERNE D. 70			121	65.2121.56	TAPPO VALVOLE			
	65.2189.56	SUPPORTO PER BADERNE D. 75			122	90.5345.00	ANELLO ANTIEST. D. 105.4x111.2x1.5	B-C	3	
101	90.5289.00	ANELLO ANTIEST. D. 76.9x81.0x1.5 - SRR50 SRR55	A-C	3	123	90.4146.00	OR D. 104.37x3.53 NBR 70SH 4412	B-C	6	
	90.5294.00	ANELLO ANTIEST. D. 82.9x87.0x1.5 - SRR60	A-C		124	65.2203.05	DISTANZIALE VALVOLE MANDATA	B	3	
	90.5300.00	ANELLO ANTIEST. D. 92.2x96.0x1.5 - SRR65	A-C		126	36.2151.05	GUIDA VALVOLE MANDATA			
	65.2190.56	ANELLO DI SUPPORTO D. 50			127	94.7745.00	MOLLA Dm. 56.0x57.3			
	65.2191.56	ANELLO DI SUPPORTO D. 55			128	36.2129.51	GUIDA INTERNA VALVOLE			
	65.2192.56	ANELLO DI SUPPORTO D. 60			129	36.2126.01	VALVOLE SFERICA			
	65.2193.56	ANELLO DI SUPPORTO D. 65			130	90.5340.00	ANELLO ANTIEST. D. 105.2x111.0x1.5	B-C	3	
	65.2194.56	ANELLO DI SUPPORTO D. 70			131	36.2121.56	SEDE VALVOLE DI MANDATA			
	65.2195.56	ANELLO DI SUPPORTO D. 75			132	90.5315.00	ANELLO ANTIEST. D. 89.4x95.2x1.5	C	3	
	90.5244.00	ANELLO ANTIEST. D. 50.0x66.0x2.0	A-C		133	90.4144.00	OR D. 88.50x3.53 NBR 70SH 4350	C	6	
102	90.5266.50	ANELLO ANTIEST. D. 55.0x71.0x2.0	A-C	3	134	36.7253.01	GR. VALVOLE DI MANDATA	B	3	
	90.5268.90	ANELLO ANTIEST. D. 60.0x76.0x2.0	A-C		135	65.2122.51	DISTANZIALE GUIDA VALVOLE	B	3	
	90.5274.50	ANELLO ANTIEST. D. 65.0x81.0x2.0	A-C		136	36.2130.05	GUIDA VALVOLE D'ASPIRAZIONE	B	3	
	90.5283.00	ANELLO ANTIEST. D. 70.0x86.0x2.0	A-C		137	94.7755.00	MOLLA Dm. 58.5x103.1			
	90.5286.80	ANELLO ANTIEST. D. 75.0x91.0x2.0	A-C		138	36.2128.51	GUIDA INTERNA VALVOLE			
	90.5695.00	BADERNE D. 50.0x66.0x1.5.0	A-C		139	36.2127.01	VALVOLE SFERICA			
	90.5724.00	BADERNE D. 55.0x71.0x1.5.0	A-C		140	36.2120.56	SEDE VALVOLE D'ASPIRAZIONE			
	90.5749.00	BADERNE D. 60.0x76.0x1.5.0	A-C		141	90.5310.00	ANELLO ANTIEST. D. 89.2x95.0x1.5	C	3	
	90.5774.00	BADERNE D. 65.0x81.0x1.5.0	A-C		142	36.7226.01	GR. VALVOLE D'ASPIRAZIONE	B	3	
	90.5785.00	BADERNE D. 70.0x86.0x1.5.0	A-C		143	98.2498.00	TAPPO CHIUSURA D. 90.0x10.0			
103	90.5795.00	BADERNE D. 75.0x91.0x1.5.0	A-C	3	144	10.7449.01	DISPOSITIVO APERTURA VALVOLE			
	74.2138.82	ANELLO RASCHIATORE D. 50	A-C		145	99.4254.00	VITE M12x16 5931			
	74.2139.82	ANELLO RASCHIATORE D. 55	A-C		146	65.2184.76	SUPPORTO COPECCHIO SUPERIORE CARTER			
	74.2140.82	ANELLO RASCHIATORE D. 60	A-C		147	90.3914.50	OR D. 75.87x2.62 NBR 70SH 3300 - SRR50 SRR55	A-C	1	
	74.2141.82	ANELLO RASCHIATORE D. 65	A-C			90.3916.00	OR D. 82.22x2.62 NBR 70SH 3325 - SRR60	A-C	3	
	65.2198.82	ANELLO RASCHIATORE D. 70	A-C			90.3799.00	OR D. 91.00x2.50 NBR 70SH - SRR65	A-C		
	65.2199.82	ANELLO RASCHIATORE D. 75	A-C			90.3802.00	OR D. 100.00x2.50 NBR 70SH - SRR70 SRR75	A-C		
	74.2134.56	ANELLO PER MOLLA D. 50			148	93.1980.00	ROSETTA DI TENUTA G 3/4"			
	65.2221.56	ANELLO PER MOLLA D. 55			149	98.2265.00	TAPPO G 3/4"x16			
	74.2136.56	ANELLO PER MOLLA D. 60			150	98.2268.50	TAPPO G 3/4"x16 PER SONDA D. 6 SS - ATEX			
104	65.2220.56	ANELLO PER MOLLA D. 65		3	65.2217.84	GUARNIZIONE COPECCHIO PIGNONE				
	65.2196.56	ANELLO PER MOLLA D. 70			65.1515.13	COPECCHIO PIGNONE PTO SX				
	65.2197.56	ANELLO PER MOLLA D. 75			65.1516.13	COPECCHIO PIGNONE PTO DX				
	94.7770.00	MOLLA Dm. 61.0x35.0 - SRR50 SRR55			99.3668.00	VITE M10x25 UNI 5931				
	94.7900.00	MOLLA Dm. 71.5x45.0 - SRR60 SRR65			96.7563.00	ROSETTA D. 22.3x28.0x1.5				
	94.8010.00	MOLLA Dm. 81.3x65.5 - SRR70 SRR75			154	95.2729.01	NIPPLIO M-F M22x1.5 / M10x1			
	65.0618.56	CAMICIA PER BADERNE D. 50-55			155	36.7258.01	GR. VALVOLE ASPIRAZIONE / MANDATA POMPA OLIO			
	65.0619.56	CAMICIA PER BADERNE D. 60			156	96.7380.00	ROSETTA D. 17.4x23.0x1.5 - ATEX			
	65.0620.56	CAMICIA PER BADERNE D. 65			157					
	65.0621.56	CAMICIA PER BADERNE D. 70-75								

SRR HF - PTO DIR.

VERTICALE - VERTICAL

PROCEDURA SERRAGGIO VITE PISTONE:
1) SERRARE LA VITE TARANDOLA A 35 Nm.
2) SVITARE LA VITE E RISERRARLA TARANDOLA A 35 Nm.

Montare le bademe con gli intagli degli anelli a 120° tra loro



* BLOCCARE CON LOX-EAL 53-14 SIGILLARACCORDI COD. 12.0062.00

** INGRASSARE CON OCILIS 250 PENETRAZIONE 290 COD. 12.0016.00

*** FINO A MATRICOLA NUMERO 18071027

IL CARTER COMPLETO FINO ALLA MATRICOLA NUMERO 18071027, NON E' PIU' ORDINABILE

DIS. COD. 65.9529.00_02

KIT RICAMBIO – SPARE KIT

A	Kit tenute pompanti – Plunger packing kit	SRR50 (D.50) KIT 2345	SRR55 (D.55) KIT 2346	SRR60 (D.60) KIT 2347	SRR65 (D.65) KIT 2348	SRR70 (D.70) KIT 2349	SRR75 (D.75) KIT 2350
B	Kit valvole – Valves kit	KIT 2264					
C	Kit tenute complete - Complete seals kit	KIT 2351	KIT 2352	KIT 2353	KIT 2354	KIT 2355	KIT 2356
D	Kit bronzine banco – Shaft bushing kit	KIT 2265 - 2266 (+0,25) - 2267 (+0,50)					
E	Kit bronzine bielle – Conrod bushing kit	KIT 2186 - 2187 (+0,25) - 2188 (+0,50)					

**SRR50 - SRR55 - SRR60
SRR65 - SRR70 - SRR75**

POS	CODE CODICE	DESCRIPTION DESCRIZIONE	KIT	NR. PCS.	POS	CODICE	DESCRIPTION DESCRIZIONE	KIT	NR. PCS.
3	65.0112.01	CARTER COMPLETO		1	57	90.3805.00	OR D. 132.00x2.50 NBR 70SH	C	2
5	65.0306.01	BIELLA COMPLETA		3	58	90.3926.50	OR D. 126.67x2.62 NBR 70SH 3500	C	2
6	79.0500.43	GUIDA PISTONE		3	59	90.3898.00	OR D. 56.82x2.62 NBR 70SH 3225	C	1
7	65.0505.66	STELO GUIDA PISTONE		3	62	91.4995.00	LINGUETTA 12.0x8.0x40.0		1
9	90.3596.00	OR D. 18.77x1.78 NBR 70SH 2075	C	3	63	79.2119.07	ASSIEME ROTORI POMPA OLIO H=35		1
10	65.1908.53	COPERCHIO SUPERIORE CARTER		1	64	98.2155.00	TAPPO CONICO M20.0x1.5	C	6
11	65.1511.76	COPERCHIO SUPERIORE CARTER - ATEX		1	65	90.3852.00	OR D. 22.22x2.62 NBR 70SH 130		1
12	65.2140.82	GUARNIZIONE D. 3.53x530.00	C	2	66	65.2137.00	RACCORDO SCAMBIATORE FILTRO OLIO		1
13	90.9323.00	SEMIPOCCOLA TESTA BIELLA - INF.	E	22	67	65.2138.64	RACCORDO SCAMBIATORE FILTRO OLIO		1
14	90.9324.00	SEMIPOCCOLA TESTA BIELLA +0.25 - INF.	E	3	68	92.8990.00	FILTRO OLIO M20.0x1.5		1
15	90.9325.00	SEMIPOCCOLA TESTA BIELLA +0.50 - INF.	E	3	69	36.2009.51	GUIDA VALVOLA		4
16	90.9326.00	SEMIPOCCOLA TESTA BIELLA - SUP.	E	3	70	94.7440.00	MOLLA Dm. 15.4x26.5		4
17	90.9327.00	SEMIPOCCOLA TESTA BIELLA +0.50 - SUP.	E	3	71	36.2010.76	VALVOLA SFERICA		4
18	90.9328.00	SEMIPOCCOLA TESTA BIELLA - SUP.	E	3	72	90.3865.00	OR D. 29.82x2.62 NBR 70SH 3118	C	4
19	90.9329.00	SEMIPOCCOLA TESTA BIELLA +0.25 - SUP.	E	3	73	90.3873.00	OR D. 36.14x2.62 NBR 70SH 3143	C	4
20	90.9330.00	SEMIPOCCOLA TESTA BIELLA +0.50 - SUP.	E	3	74	79.2139.64	CARTUCCIA VALVOLA		4
21	90.9331.00	VITE M6x12 DIN 6921	E	6	75	98.2137.80	TAPPO M18.0x11.0		1
22	91.5700.00	RIVETTO AUTOF. D. 2.5x5.0	E	9	76	96.7410.00	RONDELLA D. 18.2x4.0x1.5		1
23	97.8268.00	TARGHETTA POMPA	E	4	77	94.7390.00	MOLLA Dm. 10.8x37.9		1
24	99.3059.00	VITE M8x20 UNI 5931	E	10	78	79.2136.64	PISTONCINO VALVOLA SOVRAPRESSIONE		1
25	93.1080.00	GOLFARE M24 UNI 2947	E	2	79	99.3039.00	VITE M8x16 UNI 5931		4
26	91.5160.00	LINGUETTA 32.0x18.0x160.0	E	1	80	79.2126.54	CODOLO COMANDO ROTORI POMPA OLIO		1
27	99.1853.00	VITE M6x16 UNI 5931	E	12	81	99.1851.00	VITE M6x16 UNI 5933		3
28	65.2108.74	RETINA FILTRO OLIO	E	1	82	79.2127.47	GUARNIZIONE CORPO POMPA OLIO	C	1
29	65.0213.55	ALBERO A GOMITI C. 90 - PTO DIR.	E	1	83	79.2128.74	PIASTRA POMPA OLIO		1
30	90.9350.00	SEMIPOCCOLA DI BANCO - INF.	D	1	84	79.2129.84	GUARNIZIONE PIASTRA POMPA OLIO	C	1
31	90.9351.00	SEMIPOCCOLA DI BANCO +0.25 - INF.	D	4	85	79.2116.89	BUSSOLA CENTRAGGIO CARTER-SUPPORTO		2
32	90.9352.00	SEMIPOCCOLA DI BANCO +0.50 - INF.	D	4	86	79.2135.89	BUSSOLA CENTRAGGIO POMPA OLIO		2
33	90.9347.00	SEMIPOCCOLA DI BANCO - SUP.	D	4	87	99.3116.00	VITE M8x40 UNI 5931		15
34	90.9348.00	SEMIPOCCOLA DI BANCO +0.25 - SUP.	D	4	88	93.5515.00	CONNETTORE INTER. SPIA TEMPERATURA		1
35	90.9349.00	SEMIPOCCOLA DI BANCO +0.50 - SUP.	D	4	89	93.5105.00	TERMOSTATO T.105 N.C. 12V		1
36	93.1980.00	ROSETTA DI TENUTA G 3/4"	D	2	90	99.3168.00	TERMOSTATO T.105 N.C. 12V - ATEX		1
37	98.2265.00	TAPPO G 3/4"x16	C	2	91	65.2007.13	VITE M10x30 UNI 5931		12
38	65.1513.71	GUARNIZIONE COPERCHIO LATERALE	C	1	92	97.6230.00	PIEDE POMPA VERTICALE		2
39	90.1990.00	COPERCHIO ALBERO A GOMITI - PTO DIR.	C	1	93	99.5142.00	SPINA CILINDRICA D. 10.0x24.0		8
40	90.9353.00	ANELLO RAD. D. 140.0x170.0x12.0	C	1	94	65.2111.54	VITE M16x45 UNI 5931		16
41	90.0755.00	SEMIANELLO DI SPALLAMENTO	D	2	95	98.2339.50	SUPPORTO ASTA LIVELLO OLIO VERTICALE		1
42	90.7470.00	ANELLO D'ARRESTO J45	D	6	96	98.2340.20	TAPPO OLIO G 1"x246 CON ASTA		1
43	90.3920.00	SPINOTTO D. 45x86	C	3	97	65.2107.66	TAPPO OLIO G 1"x246 CON ASTA - ATEX		3
44	97.6300.00	OR D. 101.27x2.62 NBR 70SH 3400	C	3	98	92.8110.00	FASCETTA D. 98-109	C	3
45	99.1897.00	SPINA CILINDRICA D. 12.0x40.0		2	99	65.2110.47	SOFFIETTO		3
46	90.9185.00	VITE M6x25 UNI 5931		12	100	65.2218.47	SOFFIETTO - ATEX		3
47	98.1930.00	BOCCOLA PIEDE BIELLA		3	101	92.8100.00	FASCETTA D. 58-69		3
48	65.1512.13	TAPPO CONICO M08x1		2	102	65.2106.66	PARASPRUZZI PER SOFFIETTO		3
49	90.6070.00	COPERCHIO CHIUSURA - PTO DIR.		1	103	96.7017.50	ROSETTA D. 8.4x15.0x0.8 - ATEX		1
50	65.2219.20	CORPO POMPA OLIO		1	104	99.3019.00	VITE M8x10 5931 - ATEX		1
51	90.3845.00	OR D. 18.72x2.62 NBR 70SH 3075	C	4	105	65.2119.66	DISTANZIALE PISTONE		3
52	99.4250.00	VITE M12x12 5923		2	106	74.0402.09	PISTONE D. 50x127		3
53	95.2560.00	RACCORDO M-M NPT 1/4" - G 1/4"		1	107	74.0403.09	PISTONE D. 55x127		3
54	96.7230.00	ROSETTA D. 13.5x19.0x1.5		3	108	74.0404.09	PISTONE D. 60x127		3
55	96.3100.00	RACCORDO A T F-F G 1/4"		1	109	74.0405.09	PISTONE D. 65x127		3
56	95.2566.00	NIPLO DI RIDUZIONE M-F G 1/4"		1	110	65.0432.09	PISTONE D. 70x127		1
57	94.6070.00	MANOMETRO ATTACCO POSTERIORE 0-16 D. 63		1	111	65.0409.09	PISTONE D. 75x127		1
58	93.5555.00	PRESSOSTATO 0.3 N.A. 12V		1	112	96.7105.00	ROSETTA D. 10.0x18.0x0.9		3
59	93.5556.00	PRESSOSTATO 0.3 N.A. 12V - ATEX		1	113	99.3865.00	VITE M10x200 UNI 5737		3
60	98.2042.50	TAPPO G 1/4"x9 TE17 ZINC.		1	114	99.4418.00	VITE M12x90 UNI 5931		18

KIT RICAMBIO – SPARE KIT

A	Kit tenuta pompanti – Plunger packing kit	SRR50 (D.50) KIT 2345	SRR55 (D.55) KIT 2346	SRR60 (D.60) KIT 2347	SRR65 (D.65) KIT 2348	SRR70 (D.70) KIT 2349	SRR75 (D.75) KIT 2350
B	Kit valvole – Valves kit	KIT 2264					
C	Kit tenuta complete - Complete seals kit	KIT 2351	KIT 2352	KIT 2353	KIT 2354	KIT 2355	KIT 2356
D	Kit bronzine banco – Shaft bushing kit	KIT 2265 - 2266 (+0,25) - 2267 (+0,50)					
E	Kit bronzine bielle – Conrod bushing kit	KIT 2186 - 2187 (+0,25) - 2188 (+0,50)					

**SRR50 - SRR55 - SRR60
SRR65 - SRR70 - SRR75**

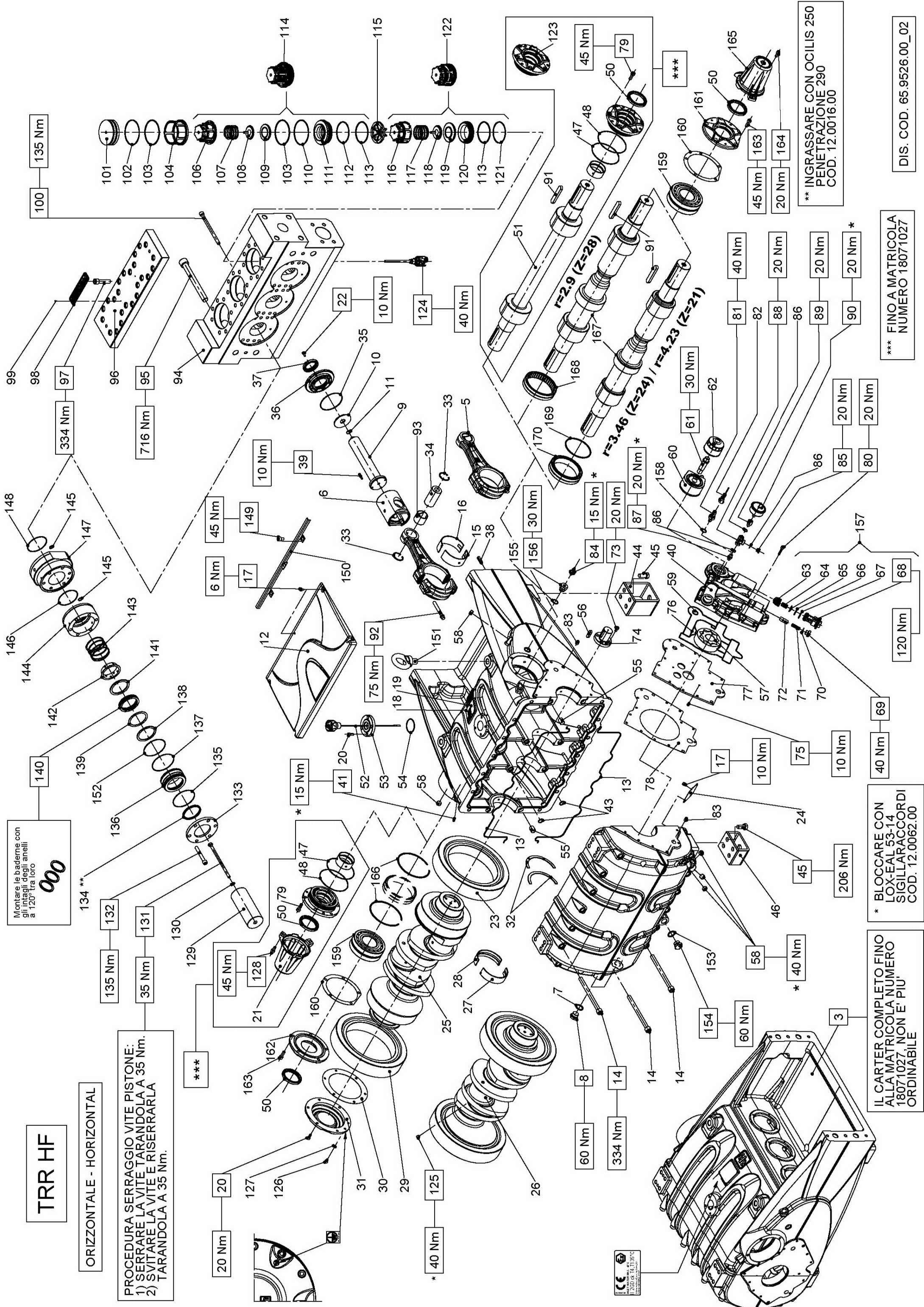
POS	CODE CODICE	DESCRIPTION DESCRIZIONE	KIT	NR. PCS.	POS	CODE CODICE	DESCRIPTION DESCRIZIONE	KIT	NR. PCS.
108	65.2200.56	ANELLO PER SUPPORTO BADERNE D. 50		3	119	65.0618.56	CAMICIA PER BADERNE D. 50-55		3
	65.2201.56	ANELLO PER SUPPORTO BADERNE D. 55				65.0619.56	CAMICIA PER BADERNE D. 60		
	65.2202.56	ANELLO PER SUPPORTO BADERNE D. 60				65.0620.56	CAMICIA PER BADERNE D. 65		
	65.2132.56	ANELLO PER SUPPORTO BADERNE D. 65				65.0621.56	CAMICIA PER BADERNE D. 70-75		
	65.2134.56	ANELLO PER SUPPORTO BADERNE D. 70				90.3830.00	OR D. 13.10x2.62 NBR 70SH 117	A-C	
109	65.2136.56	ANELLO PER SUPPORTO BADERNE D. 75		3	121	90.3913.50	OR D. 71.12x2.62 NBR 90SH 3281 - SRR60 SRR55 SRR60	A-C	3
	90.2860.00	ANELLO TEN. ALT. D. 50.0x63.0x5.5 LP	A-C			90.3917.00	OR D. 88.57x2.62 NBR 70SH 3350 - SRR65 SRR70 SRR75	A-C	
	90.2870.00	ANELLO TEN. ALT. D. 55.0x63.0x5.5 LP	A-C			65.2123.56	SUPPORTO CAMICIA D. 50-55		
	90.2880.00	ANELLO TEN. ALT. D. 60.0x68.0x5.5 LP	A-C		3	65.2182.56	SUPPORTO CAMICIA D. 60		
	90.2890.00	ANELLO TEN. ALT. D. 65.0x73.0x5.5 LP	A-C			65.2124.56	SUPPORTO CAMICIA D. 65-70-75		
110	90.2900.00	ANELLO TEN. ALT. D. 70.0x80.0x5.4 LP	A-C	3	123	90.3917.50	TESTATA POMPA	A-C	3
	90.2910.00	ANELLO TEN. ALT. D. 75.0x85.0x5.4 LP	A-C		124	65.1205.56	VITE M24x220 UNI 5931		
	90.3797.00	OR D. 85.00x2.50 NBR 70SH - SRR50 SRR55	A-C		125	99.5355.00	COPECCHIO VALVOLE		
	90.3798.00	OR D. 91.00x2.50 NBR 70SH - SRR60 SRR65	A-C		126	65.2120.56	MARCHIO PRATIFISSOLI		
	90.3802.00	OR D. 100.00x2.50 NBR 70SH - SRR70 SRR75	A-C		127	99.5149.00	RIVETTO AUTOFILETTANTE D. 2.5x8.0		
111	65.2184.56	SUPPORTO PER BADERNE D. 50		3	128	91.5703.00	GUIDA VALVOLA MANDATA		3
	65.2185.56	SUPPORTO PER BADERNE D. 55			129	97.8276.00	GUIDA VALVOLA MANDATA		
	65.2186.56	SUPPORTO PER BADERNE D. 60			130	99.4495.00	MOLLA Dm. 56.0x57.3		
	65.2187.56	SUPPORTO PER BADERNE D. 65			131	65.2121.56	VALVOLA SFERICA		
	65.2188.56	SUPPORTO PER BADERNE D. 70			132	90.5345.00	ANELLO ANTIEST. D. 105.4x111.2x1.5	B-C	
112	65.2189.56	SUPPORTO PER BADERNE D. 75		3	133	90.4146.00	ANELLO ANTIEST. D. 89.4x95.2x1.5	B-C	3
	90.5288.00	ANELLO ANTIEST. D. 76.9x81.0x1.5 - SRR50 SRR55	A-C		134	65.2203.05	DISTANZIALE VALVOLA MANDATA	B	
	90.5294.00	ANELLO ANTIEST. D. 82.9x87.0x1.5 - SRR60	A-C		136	36.2151.05	GUIDA VALVOLA MANDATA		
	90.5320.00	ANELLO ANTIEST. D. 92.2x96.0x1.5 - SRR65	A-C		137	94.7745.00	GUIDA INTERNA VALVOLA		
	90.5330.00	ANELLO ANTIEST. D. 101.2x105.0x1.5 - SRR70 SRR75	A-C		138	36.2129.51	VALVOLA SFERICA		
113	65.2190.56	ANELLO DI SUPPORTO D. 50		3	139	36.2126.01	ANELLO ANTIEST. D. 105.2x111.0x1.5	B-C	3
	65.2191.56	ANELLO DI SUPPORTO D. 55			140	90.5340.00	SEDE VALVOLA DI MANDATA		
	65.2192.56	ANELLO DI SUPPORTO D. 60			141	36.2121.56	ANELLO ANTIEST. D. 89.4x95.2x1.5	C	
	65.2193.56	ANELLO DI SUPPORTO D. 65			142	90.5315.00	OR D. 88.50x3.53 NBR 70SH 4350	C	
	65.2194.56	ANELLO DI SUPPORTO D. 70			143	90.4144.00	GR. VALVOLA DI MANDATA	B	
114	65.2195.56	ANELLO DI SUPPORTO D. 75		3	144	36.7253.01	DISTANZIALE GUIDA VALVOLA	B	3
	90.5244.00	ANELLO ANTIEST. D. 50.0x66.0x2.0	A-C		145	65.2122.51	GUIDA VALVOLA D'ASPIRAZIONE		
	90.5266.50	ANELLO ANTIEST. D. 55.0x71.0x1.5	A-C		146	36.2130.05	MOLLA Dm. 58.5x103.1		
	90.5268.90	ANELLO ANTIEST. D. 60.0x76.0x2.0	A-C		147	94.7755.00	GUIDA INTERNA VALVOLA		
	90.5274.50	ANELLO ANTIEST. D. 65.0x81.0x2.0	A-C		148	36.2127.01	SEDE VALVOLA D'ASPIRAZIONE	C	
115	90.5283.00	ANELLO ANTIEST. D. 70.0x86.0x2.0	A-C	3	149	36.2127.01	ANELLO ANTIEST. D. 89.2x95.0x1.5	B	3
	90.5286.80	ANELLO ANTIEST. D. 75.0x91.0x2.0	A-C		150	36.2120.56	SEDE VALVOLA D'ASPIRAZIONE		
	90.5699.00	BADERNE D. 50.0x66.0x1.5	A-C		151	90.5310.00	GR. VALVOLA D'ASPIRAZIONE	C	
	90.5724.00	BADERNE D. 55.0x71.0x1.5	A-C		152	36.7226.01	DISPOSITIVO APERTURA VALVOLE		
	90.5749.00	BADERNE D. 60.0x76.0x1.5	A-C		153	10.7449.01	TAPPO CHIUSURA D. 90.0x10.0	B	
116	90.5774.00	BADERNE D. 65.0x81.0x1.5	A-C	3	154	98.2498.00	SUPPORTO COPECCHIO SUPERIORE CARTER		2
	90.5785.00	BADERNE D. 70.0x86.0x1.5	A-C		155	65.2184.76	VITE M12x16 5931		
	90.5795.00	BADERNE D. 75.0x91.0x1.5	A-C		156	99.4254.00	OR D. 75.87x2.62 NBR 70SH 3300 - SRR50 SRR55	A-C	
	74.2138.82	ANELLO RASCHIATORE D. 50	A-C		157	90.3916.00	OR D. 82.22x2.62 NBR 70SH 3325 - SRR60	A-C	
	74.2139.82	ANELLO RASCHIATORE D. 55	A-C		90.3799.00	OR D. 91.00x2.50 NBR 70SH - SRR65	A-C		
117	74.2140.82	ANELLO RASCHIATORE D. 60	A-C	3	90.3802.00	OR D. 100.00x2.50 NBR 70SH - SRR70 SRR75	A-C	3	
	74.2141.82	ANELLO RASCHIATORE D. 65	A-C		158	93.1980.00	ROSETTA DI TENUTA G 3/4"		
	65.2198.82	ANELLO RASCHIATORE D. 70	A-C			98.2265.00	TAPPO G 3/4"x16		
	65.2199.82	ANELLO RASCHIATORE D. 75	A-C		159	98.2268.50	TAPPO G 3/4"x16 PER SONDA D. 6 SS - ATEX		
	74.2134.56	ANELLO PER MOLLA D. 50	A-C		160	65.2217.84	GUARNIZIONE COPECCHIO PIGNONE		
118	65.2221.56	ANELLO PER MOLLA D. 55		3	65.1515.13	COPECCHIO PIGNONE PTO SX		2	
	74.2136.56	ANELLO PER MOLLA D. 60			161	65.1516.13	COPECCHIO PIGNONE PTO DX		
	65.2220.56	ANELLO PER MOLLA D. 65			162	99.3668.00	VITE M10x25 UNI 5931		
	65.2196.56	ANELLO PER MOLLA D. 70			163	96.7563.00	ROSETTA D. 22.3x28.0x1.5		
	65.2197.56	ANELLO PER MOLLA D. 75			164	95.2729.00	NIPPOLO N-F M22x1.5 / M10x1		
94.7770.00	MOLLA Dm. 61.0x35.0 - SRR50 SRR55		165	96.7380.00	ROSETTA D. 47.4x23.0x1.5 - ATEX				
94.7900.00	MOLLA Dm. 71.5x45.0 - SRR60 SRR65		166	36.7258.01	GR. VALVOLA ASPIRAZIONE / MANDATA POMPAM OLIO				
94.8010.00	MOLLA Dm. 81.3x65.5 - SRR70 SRR75		167						

TRR HF

ORIZZONTALE - HORIZONTAL

PROCEDURA SERRAGGIO VITE PISTONE:
1) SERRARE LA VITE TARANDOLA A 35 Nm.
2) SVITARE LA VITE E RISERRARLA TARANDOLA A 35 Nm.

Montare le bademe con gli intagli degli anelli a 120° tra loro



- 100 - 135 Nm
- 101 - 102 - 103 - 104 - 106 - 107 - 108 - 109 - 103 - 110 - 111 - 112 - 113 - 116 - 117 - 118 - 119 - 120 - 113 - 121
- 114 - 115 - 122
- 123
- 45 Nm
- 79
- 50
- 47 - 48
- 160 - 161 - 165
- 45 Nm - 163 - 164
- 20 Nm
- 159 - 160
- 161
- 50
- 165
- 45 Nm
- 20 Nm
- 163
- 164
- 165
- 166
- 167
- 168
- 169
- 170
- 171
- 172
- 173
- 174
- 175
- 176
- 177
- 178
- 179
- 180
- 181
- 182
- 183
- 184
- 185
- 186
- 187
- 188
- 189
- 190
- 191
- 192
- 193
- 194
- 195
- 196
- 197
- 198
- 199
- 200
- 201
- 202
- 203
- 204
- 205
- 206
- 207
- 208
- 209
- 210
- 211
- 212
- 213
- 214
- 215
- 216
- 217
- 218
- 219
- 220
- 221
- 222
- 223
- 224
- 225
- 226
- 227
- 228
- 229
- 230
- 231
- 232
- 233
- 234
- 235
- 236
- 237
- 238
- 239
- 240
- 241
- 242
- 243
- 244
- 245
- 246
- 247
- 248
- 249
- 250
- 251
- 252
- 253
- 254
- 255
- 256
- 257
- 258
- 259
- 260
- 261
- 262
- 263
- 264
- 265
- 266
- 267
- 268
- 269
- 270
- 271
- 272
- 273
- 274
- 275
- 276
- 277
- 278
- 279
- 280
- 281
- 282
- 283
- 284
- 285
- 286
- 287
- 288
- 289
- 290
- 291
- 292
- 293
- 294
- 295
- 296
- 297
- 298
- 299
- 300
- 301
- 302
- 303
- 304
- 305
- 306
- 307
- 308
- 309
- 310
- 311
- 312
- 313
- 314
- 315
- 316
- 317
- 318
- 319
- 320
- 321
- 322
- 323
- 324
- 325
- 326
- 327
- 328
- 329
- 330
- 331
- 332
- 333
- 334
- 335
- 336
- 337
- 338
- 339
- 340
- 341
- 342
- 343
- 344
- 345
- 346
- 347
- 348
- 349
- 350
- 351
- 352
- 353
- 354
- 355
- 356
- 357
- 358
- 359
- 360
- 361
- 362
- 363
- 364
- 365
- 366
- 367
- 368
- 369
- 370
- 371
- 372
- 373
- 374
- 375
- 376
- 377
- 378
- 379
- 380
- 381
- 382
- 383
- 384
- 385
- 386
- 387
- 388
- 389
- 390
- 391
- 392
- 393
- 394
- 395
- 396
- 397
- 398
- 399
- 400
- 401
- 402
- 403
- 404
- 405
- 406
- 407
- 408
- 409
- 410
- 411
- 412
- 413
- 414
- 415
- 416
- 417
- 418
- 419
- 420
- 421
- 422
- 423
- 424
- 425
- 426
- 427
- 428
- 429
- 430
- 431
- 432
- 433
- 434
- 435
- 436
- 437
- 438
- 439
- 440
- 441
- 442
- 443
- 444
- 445
- 446
- 447
- 448
- 449
- 450
- 451
- 452
- 453
- 454
- 455
- 456
- 457
- 458
- 459
- 460
- 461
- 462
- 463
- 464
- 465
- 466
- 467
- 468
- 469
- 470
- 471
- 472
- 473
- 474
- 475
- 476
- 477
- 478
- 479
- 480
- 481
- 482
- 483
- 484
- 485
- 486
- 487
- 488
- 489
- 490
- 491
- 492
- 493
- 494
- 495
- 496
- 497
- 498
- 499
- 500

** INGRASSARE CON OCILIS 250 PENETRAZIONE 290 COD. 12.0016.00

*** FINO A MATRICOLA NUMERO 18071027

* BLOCCARE CON LOX-EAL 53-14 SIGILLARACCORDI COD. 12.0062.00

IL CARTER COMPLETO FINO ALLA MATRICOLA NUMERO 18071027, NON E' PIU' ORDINABILE

DIS. COD. 65.9526.00_02

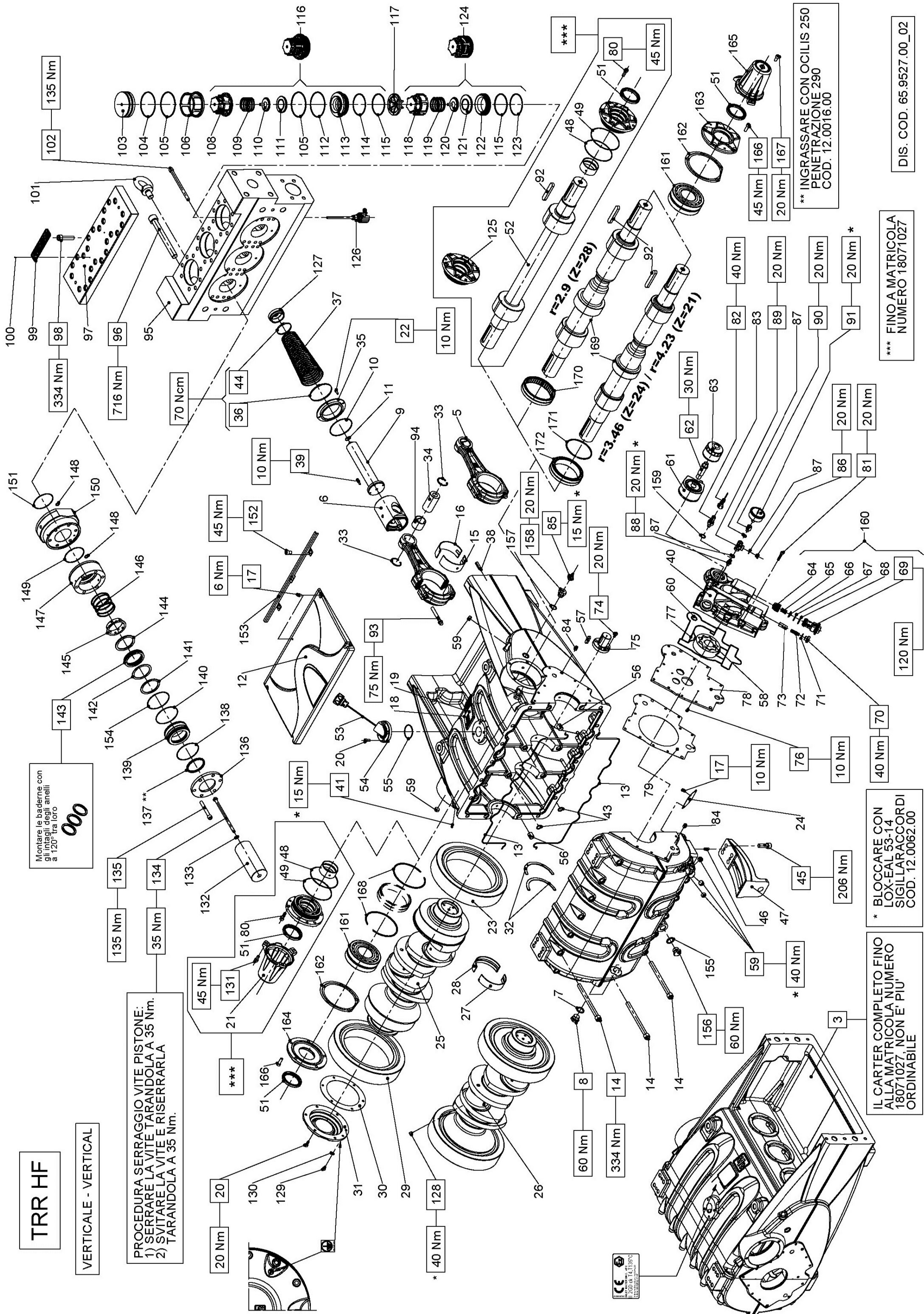


TRR HF

VERTICALE - VERTICAL

PROCEDURA SERRAGGIO VITE PISTONE:
1) SERRARE LA VITE TARANDOLA A 35 Nm.
2) SVITARE LA VITE E RISERRARLA TARANDOLA A 35 Nm.

Montare le baderne con gli intagli degli anelli a 120° tra loro



IL CARTER COMPLETO FINO ALLA MATRICOLA NUMERO 18071027, NON E' PIU' ORDINABILE

* BLOCCARE CON LOX-EAL 53-14 SIGILLARACCORDI COD. 12.0062.00

*** FINO A MATRICOLA NUMERO 18071027

** INGRASSARE CON OCILIS 250 PENETRAZIONE 290 COD. 12.0016.00

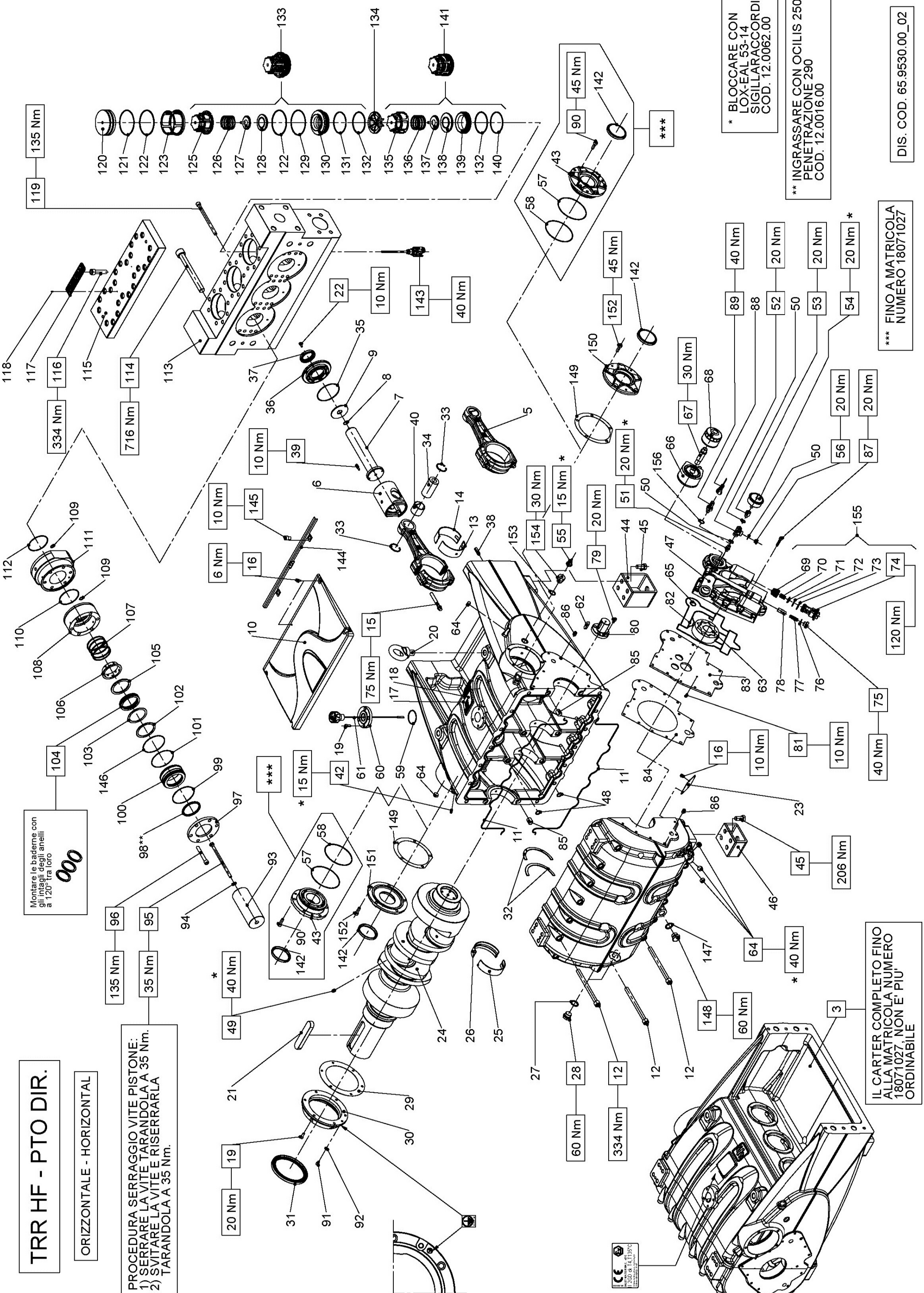
DIS. COD. 65.9527.00_02

TRR HF - PTO DIR.

ORIZZONTALE - HORIZONTAL

PROCEDURA SERRAGGIO VITE PISTONE:
 1) SERRARE LA VITE TARANDOLA A 35 Nm.
 2) SVITARE LA VITE E RISERRARLA TARANDOLA A 35 Nm.

Montare le baderne con gli incastri degli anelli a 120° tra loro



* BLOCCARE CON LOX-EAL 53-14 SIGILLARACCORDI COD. 12.0062.00
 ** INGRASSARE CON OCILIS 250 PENETRAZIONE 290 COD. 12.0016.00

*** FINO A MATRICOLA NUMERO 18071027

IL CARTER COMPLETO FINO ALLA MATRICOLA NUMERO 18071027, NON E' PIU' ORDINABILE

DIS. COD. 65.9530.00_02



KIT RICAMBIO – SPARE KIT

A	Kit tenuta pompanti – Plunger packing kit
B	Kit valvole – Valves kit
C	Kit tenuta complete - Complete seals kit
D	Kit bronzine banco – Shaft bushing kit
E	Kit bronzine bielle – Conrod bushing kit

**TRR50 - TRR55 - TRR60
TRR65 - TRR70 - TRR75**

POS	CODE CODICE	DESCRIPTION DESCRIZIONE	KIT	NR. PCS.	POS	CODE CODICE	DESCRIPTION DESCRIZIONE	KIT	NR. PCS.
3	65.0113.01	CARTER COMPLETO		1	53	95.2566.00	NIPPOLO DI RIDUZIONE M-F G 1/4"		1
5	65.0306.01	BIELLA COMPLETA		3	54	94.6070.00	MANOMETRO ATTACCO POSTERIORE 0-16 D. 63		1
6	79.0500.43	GUIDA PISTONE		3	55	93.5555.00	PRESSOSTATO 0,3 N.A. 12V - ATEX		1
7	65.0505.66	STELO GUIDA PISTONE		3	56	98.2042.50	TAPPO G 1/4" X9 TE17 ZINC.		1
8	90.3596.00	OR D. 18.77x1.78 NBR 70SH 2075	C	3	57	90.3805.00	OR D. 132.00x2.50 NBR 70SH	C	2
9	65.2105.66	PARASPRUZZI		3	58	90.3926.50	OR D. 126.67x2.62 NBR 70SH 3500	C	2
10	65.1507.53	COPECCHIO SUPERIORE CARTER		1	59	90.3895.00	OR D. 56.82x2.62 NBR 70SH 3225	C	1
	65.1510.76	COPECCHIO SUPERIORE CARTER - ATEX		1	60	65.2112.54	SUPPORTO ASTA LIVELLO OLIO ORIZZONTALE		1
11	65.2140.82	GUARNIZIONE D. 3.53x530.00	C	2	61	98.2340.50	TAPPO OLIO G 1"x3/8 CON ASTA		1
12	99.5224.00	VITE M16x200 UNI 5931		22	62	98.2340.70	TAPPO OLIO G 1"x3/8 CON ASTA - ATEX		1
13	90.9323.00	SEMIBOCCOLA TESTA BIELLA - INF.	E	3	63	91.4995.00	LINGUETTA 12.0x8.0x40.0		1
	90.9324.00	SEMIBOCCOLA TESTA BIELLA +0.25 - INF.	E	3	64	79.2119.07	ASSIEME ROTORI POMPA OLIO H=35		1
	90.9325.00	SEMIBOCCOLA TESTA BIELLA +0.50 - INF.	E	3	65	98.2155.00	TAPPO CONICO M20.0x1.5		6
14	90.9320.00	SEMIBOCCOLA TESTA BIELLA - SUP.	E	3	66	90.3852.00	OR D. 22.22x2.62 NBR 70SH 130	C	1
	90.9321.00	SEMIBOCCOLA TESTA BIELLA +0.25 - SUP.	E	3	67	65.2137.00	SCAMBIATORE ACQUA-OLIO		1
	90.9322.00	SEMIBOCCOLA TESTA BIELLA +0.50 - SUP.	E	3	68	65.2138.64	RACCORDO SCAMBIATORE FILTRO OLIO		1
15	99.4410.00	VITE SERRAGGIO BIELLA		6	69	92.8990.00	FILTRO OLIO M20.0x1.5		1
16	99.1820.00	VITE M6x12 DIN 6921		9	70	36.2009.51	GUIDA VALVOLA		4
17	91.5700.00	RIVETTO AUTOF. D. 2.5x5.0		1	71	94.7440.00	MOLLA Dm. 15.4x2.65		4
18	97.8268.00	TARGHETTA POMPA		4	72	36.2010.76	VALVOLA SFERICA		4
19	99.3059.00	VITE M8x20 UNI 5931		10	73	90.3865.00	OR D. 29.82x2.62 NBR 70SH 3118	C	4
20	93.1080.00	GOLFARE M24 UNI 2947		2	74	90.3873.00	OR D. 36.14x2.62 NBR 70SH 3143	C	4
21	91.5160.00	LINGUETTA 32.0x18.0x160.0		1	75	79.2139.64	CARTUCCIA VALVOLA	C	4
22	99.1853.00	VITE M6x16 UNI 5931		6	76	98.2137.80	TAPPO M18.0x11.0		1
23	65.2108.74	RETINA FILTRO OLIO		1	77	96.7410.00	RONDELLA D. 18.2x24.0x1.5		1
24	65.0214.55	ALBERO A GOMITI C. 130 - PTO DIR.		1	78	94.7390.00	MOLLA Dm. 10.8x37.9		1
25	90.9350.00	SEMIBOCCOLA DI BANCO - INF.	D	4	79	79.2136.64	PISTONCINO VALVOLA SOVRAPRESSIONE		1
	90.9351.00	SEMIBOCCOLA DI BANCO +0.25 - INF.	D	4	80	99.3039.00	VITE M8x16 UNI 5931		4
	90.9352.00	SEMIBOCCOLA DI BANCO +0.50 - INF.	D	4	81	79.2126.54	CODOLO COMANDO ROTORI POMPA OLIO		1
26	90.9347.00	SEMIBOCCOLA DI BANCO - SUP.	D	4	82	99.1851.00	VITE M6x16 UNI 5933 8.8		3
	90.9348.00	SEMIBOCCOLA DI BANCO +0.25 - SUP.	D	4	83	79.2127.47	GUARNIZIONE CORPO POMPA OLIO	C	1
	90.9349.00	SEMIBOCCOLA DI BANCO +0.50 - SUP.	D	4	84	79.2128.74	PIASTRA POMPA OLIO		1
27	93.1980.00	ROSETTA DI TENUTA G 3/4"		2	85	79.2129.84	GUARNIZIONE PIASTRA POMPA OLIO	C	1
28	98.2265.00	TAPPO G 3/4"x16		2	86	79.2116.89	BUSSOLA CENTRAGGIO CARTER-SUPPORTO		2
29	65.2109.84	GUARNIZIONE COPECCHIO LATERALE	C	1	87	79.2135.89	BUSSOLA CENTRAGGIO POMPA OLIO		4
30	65.1513.71	COPECCHIO ALBERO A GOMITI - PTO DIR.		1	88	99.3116.00	VITE M8x40 UNI 5931		15
31	90.1990.00	ANELLO RAD. 140.0x170.0x12.0	C	1	89	93.5515.00	CONNETTORE INTER. SPIA TEMPERATURA		1
32	90.9353.00	SEMANELLO DI SPALLAMENTO	D	2	90	93.5105.00	TERMOSTATO T.105 N.C. 12V		1
33	90.0755.00	ANELLO D'ARRESTO J45		6	91	93.5106.00	TERMOSTATO T.105 N.C. 12V - ATEX		1
34	97.7470.00	SPINOTTO D. 45x86		3	92	99.3686.00	VITE M10x30 UNI 5931		12
35	90.3920.00	OR D. 101.27x2.62 NBR 70SH 3400	C	3	93	99.3019.00	VITE M8x10 5931 - ATEX		1
36	79.2100.22	COPECCHIO PARAOLIO GUIDA PISTONE		3	94	66.7017.50	ROSETTA D. 8.4x15.0x0.8 - ATEX		1
37	90.1715.00	ANELLO RAD. D. 50.0x70.0x10.0/11.5		2		65.0405.09	PISTONE D. 50x180		3
38	97.6300.00	SPINA CILINDRICA D. 12.0x40.0	C	2		65.0463.09	PISTONE D. 55x180		
39	99.1897.00	VITE M6x25 UNI 5931		12		65.0406.09	PISTONE D. 60x180		
40	90.9185.00	BOCCOLA PIEDE BIELLA		3		65.0434.09	PISTONE D. 65x180		
42	98.1930.00	TAPPO CONICO M8.0x1.0		2		65.0407.09	PISTONE D. 70x180		
43	65.1512.13	COPECCHIO CHIUSURA - PTO DIR.		2		65.0408.09	PISTONE D. 75x180		
44	65.2006.02	PIEDE ANTERIORE POMPA ORIZZONTALE		2	94	96.7105.00	ROSETTA D. 10.0x18.0x0.9		3
45	99.5133.00	VITE M16x35 UNI 5739		16	95	99.3865.00	VITE M10x200 UNI 5737		3
46	65.2005.02	PIEDE POSTERIORE POMPA ORIZZONTALE		2	96	99.4418.00	VITE M12x90 UNI 5931		18
47	79.2124.20	CORPO POMPA OLIO		1		65.2200.56	ANELLO PER SUPPORTO BADERNE D. 50		
	65.2219.20	CORPO POMPA OLIO - ATEX		1		65.2201.56	ANELLO PER SUPPORTO BADERNE D. 55		
48	90.3845.00	OR D. 18.72x2.62 NBR 70SH 3075	C	4	97	65.2202.56	ANELLO PER SUPPORTO BADERNE D. 60		3
49	99.4250.00	VITE M12x12 5923		2		65.2132.56	ANELLO PER SUPPORTO BADERNE D. 65		
50	96.7230.00	ROSETTA D. 13.5x19.0x1.5		3		65.2134.56	ANELLO PER SUPPORTO BADERNE D. 70		
51	95.2560.00	RACCORDO M-M NPT 1/4" - G 1/4"		1		65.2136.56	ANELLO PER SUPPORTO BADERNE D. 75		
52	96.3100.00	RACCORDO A T F-F G 1/4"		1					

KIT RICAMBIO – SPARE KIT

A	Kit tenute pompanti – Plunger packing kit	TRR50 (D.50)	TRR55 (D.55)	TRR60 (D.60)	TRR65 (D.65)	TRR70 (D.70)	TRR75 (D.75)
B	Kit valvole – Valves kit	KIT 2345	KIT 2346	KIT 2347	KIT 2348	KIT 2349	KIT 2350
C	Kit tenute complete - Complete seals kit	KIT 2351	KIT 2352	KIT 2353	KIT 2354	KIT 2355	KIT 2356
D	Kit bronzine banco – Shaft bushing kit	KIT 2265 - 2266 (+0,25) - 2267 (+0,50)					
E	Kit bronzine bielle – Conrod bushing kit	KIT 2186 - 2187 (+0,25) - 2188 (+0,50)					

**TRR50 - TRR55 - TRR60
TRR65 - TRR70 - TRR75**

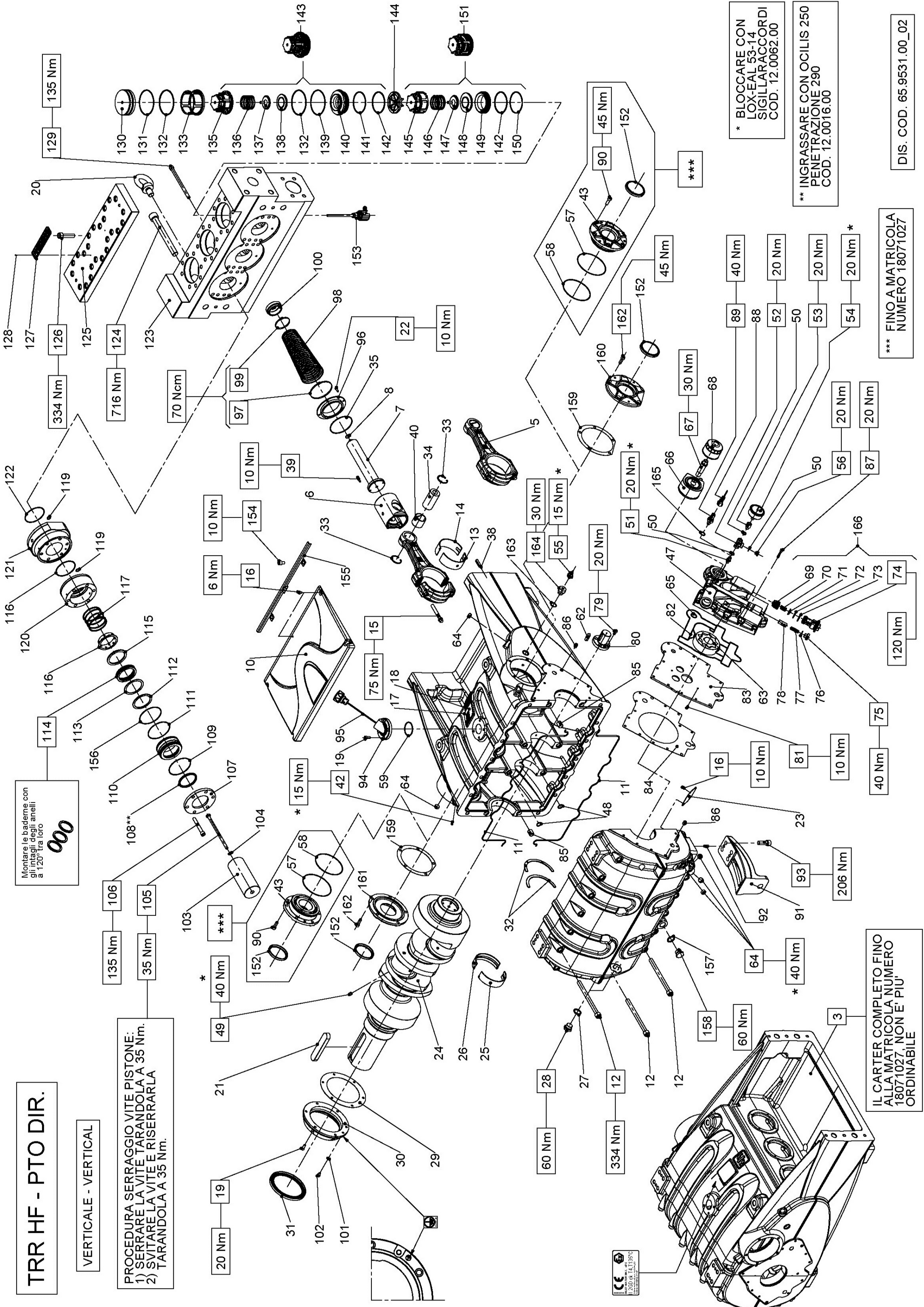
POS	CODE CODICE	DESCRIPTION DESCRIZIONE	KIT	NR. PCS.	POS	CODE CODICE	DESCRIPTION DESCRIZIONE	KIT	NR. PCS.	
98	90.2860.00	ANELLO TEN. ALT. D. 50.0x58.0x5.5 LP	A-C	3	109	90.3530.00	OR D. 13.10x2.62 NBR 70SH 117	A-C	6	
	90.2870.00	ANELLO TEN. ALT. D. 55.0x63.0x5.5 LP	A-C		110	90.3913.50	OR D. 71.12x2.62 NBR 90SH 3281 - TRR50 TRR55 TRR60	A-C	3	
	90.2880.00	ANELLO TEN. ALT. D. 60.0x68.0x5.5 LP	A-C		111	90.3917.00	OR D. 88.57x2.62 NBR 70SH 3350 - TRR65 TRR70 TRR75	A-C	3	
	90.2890.00	ANELLO TEN. ALT. D. 65.0x73.0x5.5 LP	A-C		111	65.2146.56	SUPPORTO CAMICIA D. 50-55	3		
	90.2900.00	ANELLO TEN. ALT. D. 70.0x80.0x5.4 LP	A-C			65.2125.56	SUPPORTO CAMICIA D. 60			
99	90.2910.00	ANELLO TEN. ALT. D. 75.0x85.0x5.4 LP	A-C	3	65.2126.56	SUPPORTO CAMICIA D. 65-70-75	A-C			
	90.3797.00	OR D. 85.00x2.50 NBR 70SH - TRR50 TRR55	A-C		112	90.3917.50				OR D. 88.57x2.62 SINTEK-H TPU 3350
	90.3799.00	OR D. 91.00x2.50 NBR 70SH - TRR60 TRR65	A-C		113	65.1205.56				TESTATA POMPA
	90.3802.00	OR D. 100.00x2.50 NBR 70SH - TRR70 TRR75	A-C		114	99.5355.00				VITE M24x2x20 UNI 5931
	65.2184.56	SUPPORTO PER BADERNE D. 50	A-C		115	65.2120.56				COPERCHIO VALVOLE
	65.2185.56	SUPPORTO PER BADERNE D. 55	A-C		116	99.5149.00				VITE M16x65 UNI 5931
	65.2186.56	SUPPORTO PER BADERNE D. 60	A-C		117	97.8276.00				MARCHIO PRATISSOLI
	65.2187.56	SUPPORTO PER BADERNE D. 65	A-C		118	91.5703.00				RIVETTO AUTOFILETTANTE D. 2.5x8.0
	65.2188.56	SUPPORTO PER BADERNE D. 70	A-C		119	99.4495.00				VITE M12x180 UNI 5931
	65.2189.56	SUPPORTO PER BADERNE D. 75	A-C		120	65.2121.56				TAPPO VALVOLA
101	90.5289.00	ANELLO ANTIEST. D. 76.9x81.0x1.5 - TRR50 TRR55	A-C	3	121	90.5345.00	ANELLO ANTIEST. D. 105.4x111.2x1.5	B-C	3	
	90.5294.00	ANELLO ANTIEST. D. 82.9x87.0x1.5 - TRR60	A-C		122	90.4146.00	OR D. 104.37x3.53 NBR 70SH 4412	B-C	6	
	90.5320.00	ANELLO ANTIEST. D. 92.2x96.0x1.5 - TRR65	A-C		123	65.2203.05	DISTANZIALE VALVOLA MANDATA	B	3	
	90.5330.00	ANELLO ANTIEST. D. 101.2x105.0x1.5 - TRR70 TRR75	A-C		125	36.2151.05	GUIDA VALVOLA MANDATA	3		
	65.2190.56	ANELLO DI SUPPORTO D. 50	A-C		126	94.7745.00	MOLLA Dm. 56.0x57.3	3		
	65.2191.56	ANELLO DI SUPPORTO D. 55	A-C		127	36.2129.51	GUIDA INTERNA VALVOLA	3		
	65.2192.56	ANELLO DI SUPPORTO D. 60	A-C		128	36.2126.01	VALVOLA SFERICA	3		
	65.2193.56	ANELLO DI SUPPORTO D. 65	A-C		129	90.5340.00	ANELLO ANTIEST. D. 105.2x111.0x1.5	3		
	65.2194.56	ANELLO DI SUPPORTO D. 70	A-C		130	36.2121.56	SEDE VALVOLA DI MANDATA	3		
	65.2195.56	ANELLO DI SUPPORTO D. 75	A-C		131	90.5315.00	ANELLO ANTIEST. D. 89.4x95.2x1.5	3		
102	90.5244.00	ANELLO ANTIEST. D. 50.0x66.0x2.0	A-C	3	132	90.4144.00	OR D. 88.50x3.53 NBR 70SH 4350	C	3	
	90.5266.50	ANELLO ANTIEST. D. 55.0x71.0x2.0	A-C		133	36.7253.01	GR. VALVOLA DI MANDATA	B	6	
	90.5268.90	ANELLO ANTIEST. D. 60.0x76.0x2.0	A-C		134	65.2122.51	DISTANZIALE GUIDA VALVOLA	B	3	
	90.5274.50	ANELLO ANTIEST. D. 65.0x81.0x2.0	A-C		135	36.2130.05	GUIDA VALVOLA D'ASPIRAZIONE	3		
	90.5283.00	ANELLO ANTIEST. D. 70.0x86.0x2.0	A-C		136	94.7755.00	MOLLA Dm. 58.5x103.1	3		
	90.5286.80	ANELLO ANTIEST. D. 75.0x91.0x2.0	A-C		137	36.2128.51	GUIDA INTERNA VALVOLA	3		
	90.5699.00	BADERNE D. 50.0x66.0x1.5.0	A-C		138	36.2127.01	VALVOLA SFERICA	3		
	90.5724.00	BADERNE D. 55.0x71.0x1.5.0	A-C		139	36.2120.56	SEDE VALVOLA D'ASPIRAZIONE	3		
	90.5749.00	BADERNE D. 60.0x76.0x1.5.0	A-C		140	90.5310.00	ANELLO ANTIEST. D. 89.2x95.0x1.5	3		
	90.5774.00	BADERNE D. 65.0x81.0x1.5.0	A-C		141	36.7226.01	GR. VALVOLA D'ASPIRAZIONE	C		
104	90.5785.00	BADERNE D. 70.0x86.0x1.5.0	A-C	3	142	98.2498.00	TAPPO CHIUSURA D. 90.0x10.0	B	2	
	90.5795.00	BADERNE D. 75.0x91.0x1.5.0	A-C		143	10.7449.01	DISPOSITIVO APERTURA VALVOLE	3		
	74.2138.82	ANELLO RASCHIATORE D. 50	A-C		144	65.2184.76	SUPPORTO CAPERCHIO SUPERIORE CARTER	1		
	74.2139.82	ANELLO RASCHIATORE D. 55	A-C		145	99.4254.00	VITE M12x16 5931	2		
	74.2140.82	ANELLO RASCHIATORE D. 60	A-C		146	90.3914.50	OR D. 75.87x2.62 NBR 70SH 3300 - TRR50 TRR55	A-C		
	74.2141.82	ANELLO RASCHIATORE D. 65	A-C			90.3916.00	OR D. 82.22x2.62 NBR 70SH 3325 - TRR60	A-C		
	65.2198.82	ANELLO RASCHIATORE D. 70	A-C			90.3799.00	OR D. 91.00x2.50 NBR 70SH - TRR65	A-C		
	65.2199.82	ANELLO RASCHIATORE D. 75	A-C		147	93.1802.00	OR D. 100.00x2.50 NBR 70SH - TRR70 TRR75	A-C		
	106	65.2221.56	ANELLO PER MOLLA D. 50		A-C	3	98.2265.00	ROSETTA DI TENUTA G 3/4"	1	
		74.2136.56	ANELLO PER MOLLA D. 55		A-C		148	98.2268.00	TAPPO G 3/4"x16	1
65.2220.56		ANELLO PER MOLLA D. 60	A-C	149	65.2217.84		TAPPO G 3/4"x16 PER SONDA D. 6 SS-ATEX	2		
65.2196.56		ANELLO PER MOLLA D. 70	A-C	150	65.1515.13		GUARNIZIONE COPERCHIO PIGNONE	1		
65.2197.56		ANELLO PER MOLLA D. 75	A-C	151	65.1516.13		COPERCHIO PIGNONE PTO SX	1		
94.7770.00		MOLLA Dm. 61.0x35.0 - TRR50 TRR55	A-C	152	99.3668.00		COPERCHIO PIGNONE PTO DX	10		
94.7900.00		MOLLA Dm. 71.5x45.0 - TRR60 TRR65	A-C	153	96.7563.00		VITE M10x25 UNI 5931	1		
94.8010.00		MOLLA Dm. 81.3x65.5 - TRR70 TRR75	A-C	154	95.2729.00		ROSETTA D. 22.3x28.0x1.5	1		
65.0618.56		CAMICIA PER BADERNE D. 50-55	A-C	155	36.7258.01		NIPPOLO M-F M22x1.5 / M10x1	1		
65.0619.56		CAMICIA PER BADERNE D. 60	A-C	156	96.7380.00		GR. VALVOLA ASPIRAZIONE / MANDATA POMPA OLIO	4		
65.0620.56	CAMICIA PER BADERNE D. 65	A-C	ROSETTA D. 17.4x23.0x1.5 - ATEX		1					
65.0621.56	CAMICIA PER BADERNE D. 70-75	A-C								

TRR HF - PTO DIR.

VERTICALE - VERTICAL

PROCEDURA SERRAGGIO VITE PISTONE:
 1) SERRARE LA VITE TARANDOLA A 35 Nm.
 2) SVITARE LA VITE E RISERRARLA
 TARANDOLA A 35 Nm.

Montare le baderne con
 gli intagli degli anelli
 a 120° tra loro



* BLOCCARE CON
 LOX-EAL 53-14
 SIGILLARACCORDI
 COD. 12.0062.00

** INGRASSARE CON OCILIS 250
 PENETRAZIONE 290
 COD. 12.0016.00

*** FINO A MATRICOLA
 NUMERO 18071027

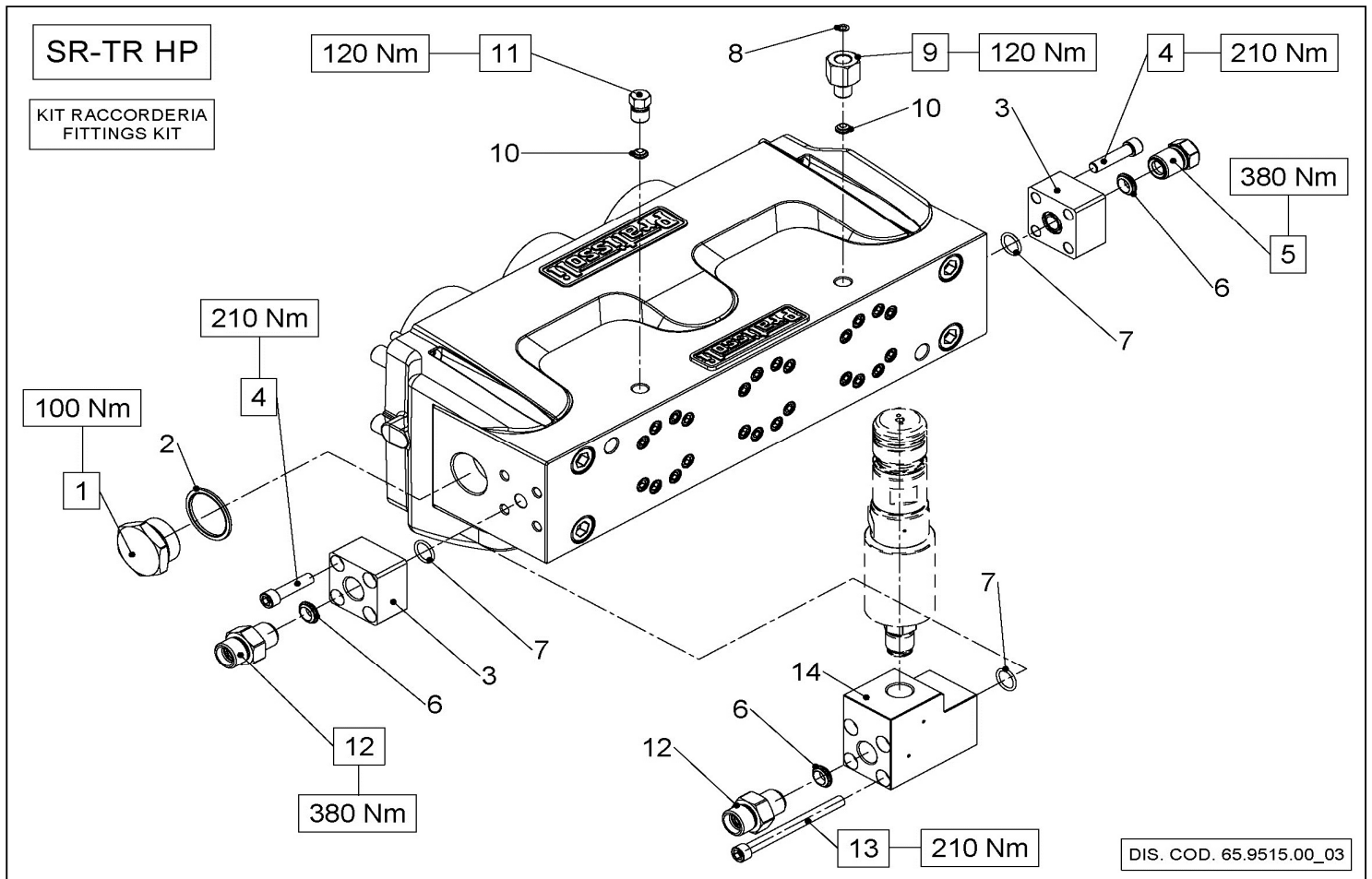
IL CARTER COMPLETO FINO
 ALLA MATRICOLA NUMERO
 18071027, NON E' PIU'
 ORDINABILE

KIT RICAMBIO – SPARE KIT

**TRR50 - TRR55 - TRR60
TRR65 - TRR70 - TRR75**

A	Kit tenuta pompanti – Plunger packing kit	TRR50 (D.50)	TRR55 (D.55)	TRR60 (D.60)	TRR65 (D.65)	TRR70 (D.70)	TRR75 (D.75)
B	Kit valvole – Valves kit	KIT 2345	KIT 2346	KIT 2347	KIT 2348	KIT 2349	KIT 2350
C	Kit tenuta complete - Complete seals kit	KIT 2351	KIT 2352	KIT 2353	KIT 2354	KIT 2355	KIT 2356
D	Kit bronzine banco – Shaft bushing kit	KIT 2265 - 2266 (+0,25) - 2267 (+0,50)					
E	Kit bronzine bielle – Conrod bushing kit	KIT 2186 - 2187 (+0,25) - 2188 (+0,50)					

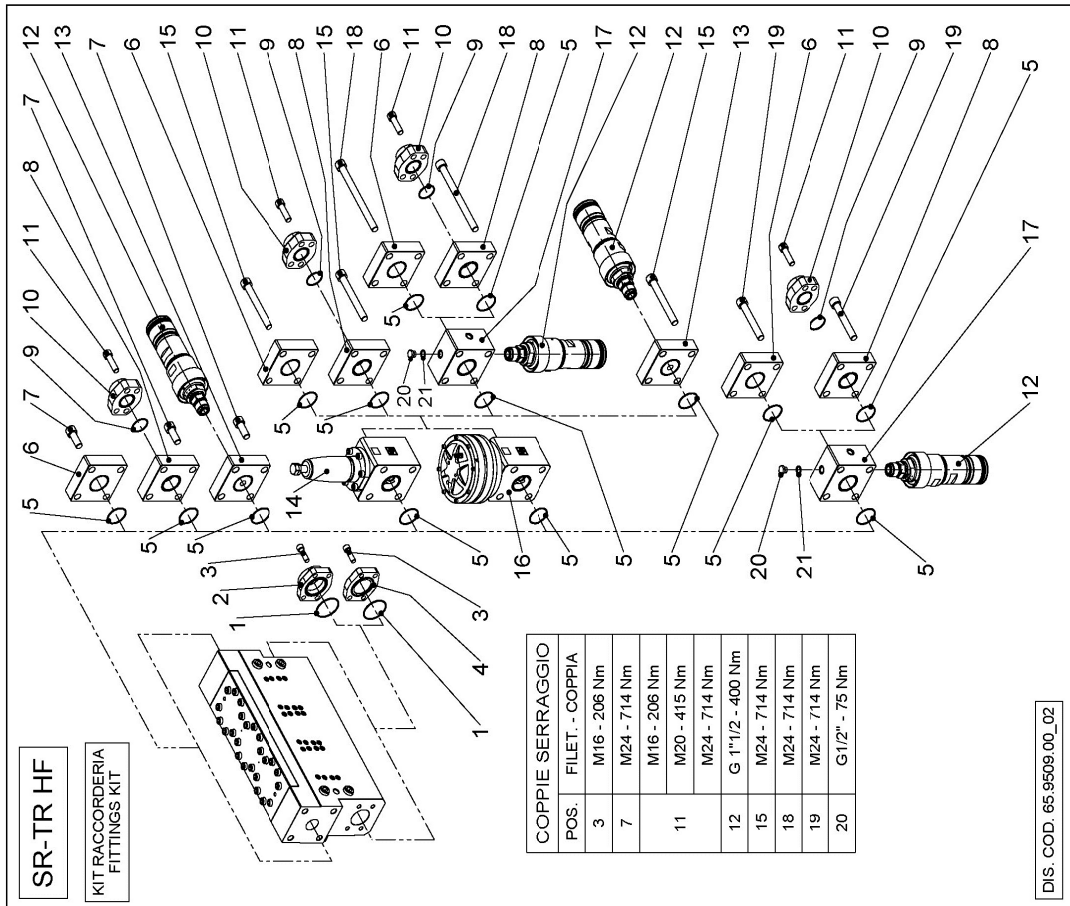
POS	CODE CODICE	DESCRIPTION DESCRIZIONE	KIT	NR. PCS.	POS	CODE CODICE	DESCRIPTION DESCRIZIONE	KIT	NR. PCS.
108	90.2860.00	ANELLO TEN. ALT. D. 50.0x68.0x5.5 LP	A-C	3	120	65.0618.56	CAMICIA PER BADERNE D. 50-55	A-C	3
	90.2870.00	ANELLO TEN. ALT. D. 55.0x63.0x5.5 LP	A-C						
	90.2880.00	ANELLO TEN. ALT. D. 60.0x68.0x5.5 LP	A-C						
	90.2890.00	ANELLO TEN. ALT. D. 65.0x73.0x5.5 LP	A-C						
	90.2900.00	ANELLO TEN. ALT. D. 70.0x80.0x5.4 LP	A-C						
109	90.2910.00	ANELLO TEN. ALT. D. 75.0x85.0x5.4 LP	A-C	3	121	65.2146.56	SUPPORTO CAMICIA D. 50-55	A-C	3
	90.3797.00	OR D. 85.00x2.50 NBR 70SH - TRR50 TRR55	A-C						
	90.3799.00	OR D. 91.00x2.50 NBR 70SH - TRR60 TRR65	A-C						
	90.3802.00	OR D. 100.00x2.50 NBR 70SH - TRR70 TRR75	A-C						
	65.2184.56	SUPPORTO PER BADERNE D. 50	A-C						
110	65.2185.56	SUPPORTO PER BADERNE D. 55	A-C	3	122	90.3917.50	OR D. 88.57x2.62 SINTEK-H TPU 3350	A-C	3
	65.2186.56	SUPPORTO PER BADERNE D. 60	A-C						
	65.2187.56	SUPPORTO PER BADERNE D. 65	A-C						
	65.2188.56	SUPPORTO PER BADERNE D. 70	A-C						
	65.2189.56	SUPPORTO PER BADERNE D. 75	A-C						
111	90.5289.00	ANELLO ANTIEST. D. 76.9x81.0x1.5 - TRR50 TRR55	A-C	3	130	65.2121.56	TAPPO VALVOLA	B-C	3
	90.5294.00	ANELLO ANTIEST. D. 82.9x87.0x1.5 - TRR60	A-C						
	90.5320.00	ANELLO ANTIEST. D. 92.2x96.0x1.5 - TRR65	A-C						
	90.5320.00	ANELLO ANTIEST. D. 101.2x105.0x1.5 - TRR70 TRR75	A-C						
	65.2190.56	ANELLO DI SUPPORTO D. 50	A-C						
112	65.2191.56	ANELLO DI SUPPORTO D. 55	A-C	3	136	94.7745.00	MOLLA Dm. 56.0x57.3	B-C	3
	65.2192.56	ANELLO DI SUPPORTO D. 60	A-C						
	65.2193.56	ANELLO DI SUPPORTO D. 65	A-C						
	65.2194.56	ANELLO DI SUPPORTO D. 70	A-C						
	65.2195.56	ANELLO DI SUPPORTO D. 75	A-C						
113	90.5244.00	ANELLO ANTIEST. D. 50.0x66.0x2.0	A-C	3	141	90.5315.00	ANELLO ANTIEST. D. 105.2x111.0x1.5	C	3
	90.5266.50	ANELLO ANTIEST. D. 55.0x71.0x2.0	A-C						
	90.5268.90	ANELLO ANTIEST. D. 60.0x76.0x2.0	A-C						
	90.5274.50	ANELLO ANTIEST. D. 65.0x81.0x2.0	A-C						
	90.5283.00	ANELLO ANTIEST. D. 70.0x86.0x2.0	A-C						
114	90.5286.80	ANELLO ANTIEST. D. 75.0x91.0x2.0	A-C	3	146	94.7755.00	MOLLA Dm. 58.5x103.1	B-C	3
	90.5699.00	BADERNE D. 50.0x66.0x1.5	A-C						
	90.5724.00	BADERNE D. 55.0x71.0x1.5	A-C						
	90.5749.00	BADERNE D. 60.0x76.0x1.5	A-C						
	90.5774.00	BADERNE D. 65.0x81.0x1.5	A-C						
115	90.5785.00	BADERNE D. 70.0x86.0x1.5	A-C	3	151	36.7226.01	GR. VALVOLA D'ASPIRAZIONE	C	3
	90.5795.00	BADERNE D. 75.0x91.0x1.5	A-C						
	74.2138.82	ANELLO RASCHIATORE D. 50	A-C						
	74.2139.82	ANELLO RASCHIATORE D. 55	A-C						
	74.2140.82	ANELLO RASCHIATORE D. 60	A-C						
116	74.2141.82	ANELLO RASCHIATORE D. 65	A-C	3	153	10.7449.01	VITE M12x16 5931	A-C	3
	65.2198.82	ANELLO RASCHIATORE D. 70	A-C						
	65.2199.82	ANELLO RASCHIATORE D. 75	A-C						
	74.2134.56	ANELLO PER MOLLA D. 50	A-C						
	65.2221.56	ANELLO PER MOLLA D. 55	A-C						
117	74.2136.56	ANELLO PER MOLLA D. 60	A-C	3	156	90.3914.50	OR D. 75.87x2.62 NBR 70SH 3300 - TRR50 TRR55	A-C	3
	65.2220.56	ANELLO PER MOLLA D. 65	A-C						
	65.2196.56	ANELLO PER MOLLA D. 70	A-C						
	65.2197.56	ANELLO PER MOLLA D. 75	A-C						
	94.7770.00	MOLLA Dm. 61.0x35.0 - TRR50 TRR55	A-C						
118	94.7900.00	MOLLA Dm. 71.5x45.0 - TRR60 TRR65	A-C	3	157	90.3916.00	OR D. 82.2x2.62 NBR 70SH 3325 - TRR60	A-C	3
	94.8010.00	MOLLA Dm. 81.3x65.5 - TRR70 TRR75	A-C						
	90.3913.50	OR D. 71.12x2.62 NBR 90SH 3281 - TRR50 TRR55 TRR60	A-C						
	90.3917.00	OR D. 88.57x2.62 NBR 70SH 3350 - TRR65 TRR70 TRR75	A-C						
	90.3830.00	OR D. 13.10x2.62 NBR 70SH 117	A-C						
119	90.3830.00	OR D. 13.10x2.62 NBR 70SH 117	A-C	6	166	93.1980.00	ROSETTA DI TENUTA G 3/4"	A-C	4
	98.2265.00	TAPPO G 3/4"x16	A-C						
	98.2268.50	TAPPO G 3/4"x16 PER SONDA D. 6 SS-ATEX	A-C						
	65.2217.84	GUARNIZIONE COPERCHIO PIGNONE	A-C						
	65.1515.13	COPERCHIO PIGNONE PTO SX	A-C						
120	65.1516.13	COPERCHIO PIGNONE PTO DX	A-C	3	159	99.3668.00	VITE M10x25 UNI 5931	A-C	10
	95.3729.00	NIPPOLO M-F M22x1.5 / M10x1	A-C						
	96.7380.00	ROSETTA D. 17.4x23.0x1.5 - ATEX	A-C						
	36.7258.01	GR. VALVOLA ASPIRAZIONE / MANDATA POMPA OLIO	A-C						
	36.7258.01	GR. VALVOLA ASPIRAZIONE / MANDATA POMPA OLIO	A-C						



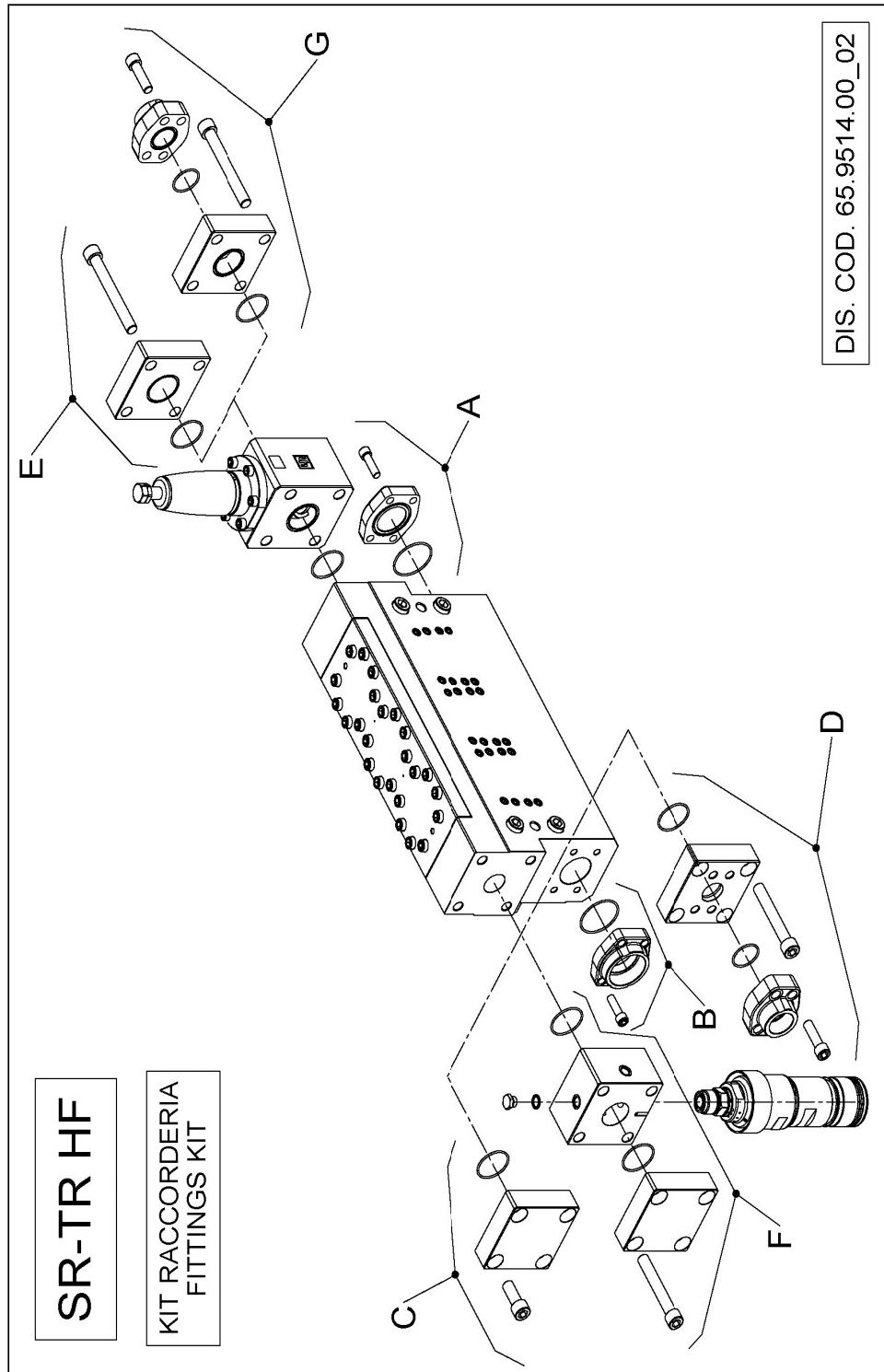
POS	CODE CODICE	DESCRIPTION DESCRIZIONE	KIT	NR. PCS.
1	98.2446.00	TAPPO G 2"x25	E	1
2	93.1997.00	RONDELLA CON TENUTA G 2"	E	1
3	65.2145.66	FLANGIA 1"	D	2
4	99.4862.00	VITE M14x60 5931	D	8
5	36.0232.56	TAPPO G 1"	A	1
6	36.2748.66	PASTIGLIA CONICA DI TENUTA 1"	A-B-C	2
7	90.4045.00	OR D. 24.99x3.53 NBR 70SH 4100	D-H	2
8	8720.4010.0	RONDELLA D. 8.0x14.0x1.0	F	1
9	0842.0010.0	RACCORDO M-F G 1/2"- G 1/2"	F	1
10	93.1740.00	PASTIGLIA CONICA DI TENUTA 1/2"	F-G	2
11	0842.0022.0	TAPPO G 1/2"x20	G	1
12	36.0230.66	NIPPLO M-M G 1"- M36x2.0	C	1
	36.0231.66	NIPPLO M-M G 1"- M24x1.5	B	
13	99.4920.00	VITE M14x160 5931	H	4
14	36.2749.56	FLANGIA 1"	H	1

KIT RICAMBIO – SPARE KIT	
A	KIT 2276
B	KIT 2277
C	KIT 2278
D	KIT 2357
E	KIT 2358
F	KIT 2080.1103.0
G	KIT 2080.1104.0
H	KIT 2407

POS	CODE CODICE	DESCRIPTION DESCRIZIONE	KIT	NR. PCS.	PUMP MODEL MODELLO POMPA
1	90.4141.00	OR D. 85.32x3.53 NBR 70SH 4337	A-B	1	TUTTE - ALL
2	96.4595.00	FLANGIA DIR. NPT 3" F 53 ZINC.	B	1	TUTTE - ALL
	96.4600.00	FLANGIA DIR. NPT 3" F 53 INOX	B		
	96.4585.00	FLANGIA DIR. G3" F 53 ZINC.	B		
	96.4590.00	FLANGIA DIR. G3" F 53 INOX	B		
3	99.5147.00	VITE M16x55 5931	A-B-D-G	4	TUTTE - ALL
4	96.4895.00	FLANGIA CIECA 3" S3 ZINC.	A	1	TUTTE - ALL
	96.4900.00	FLANGIA CIECA 3" S3 INOX	A		
5	90.4122.00	OR D. 68.44x3.53 NBR 70SH 4275	C-D-E-F-G	1	TUTTE - ALL
6	36.0219.66	FLANGIA CIECA	C-E-F	1	TUTTE - ALL
7	99.5310.00	VITE M24x60 5931	C-D	4	TUTTE - ALL
8	36.0212.66	FLANGIA 2-1/2"	D-G	1	SR75 TR65 TR70 TR75
	36.0213.66	FLANGIA 2"	D-G		SR65 SR70 TR55 TR60
	36.0214.66	FLANGIA 1-1/2"	D-G		SR50 SR55 SR60 TR50
9	90.4079.00	OR D. 47.22x3.53 NBR 90SH 4187	D-G	1	SR65 SR70 TR55 TR60
	90.4099.00	OR D. 56.74x3.53 NBR 70SH 4225	D-G		SR75 TR65 TR70 TR75
	90.4122.00	OR D. 68.44x3.53 NBR 70SH 4275	D-G		SR50 SR55 SR60 TR50
	96.4695.00	FLANGIA DIR. NPT 1"-1/2 F 56 ZINC.	D-G		SR75 TR65 TR70 TR75
	96.4745.00	FLANGIA DIR. NPT 2" F 56 ZINC.	D-G		SR50 SR55 SR60 TR50
	96.4795.00	FLANGIA DIR. NPT 2"-1/2 F 56 ZINC.	D-G		SR75 TR65 TR70 TR75
	96.4700.00	FLANGIA DIR. NPT 1"-1/2 F 56 INOX	D-G		SR50 SR55 SR60 TR50
	96.4750.00	FLANGIA DIR. NPT 2" F 56 INOX	D-G		SR65 SR70 TR55 TR60
	96.4800.00	FLANGIA DIR. NPT 2"-1/2 F 56 INOX	D-G	1	SR75 TR65 TR70 TR75
	96.4685.00	FLANGIA DIR. G 1"-1/2 F 56 ZINC.	D-G		SR50 SR55 SR60 TR50
	96.4735.00	FLANGIA DIR. G 2" F 56 ZINC.	D-G		SR65 SR70 TR55 TR60
	96.4785.00	FLANGIA DIR. G 2"-1/2 F 56 ZINC.	D-G		SR75 TR65 TR70 TR75
	96.4690.00	FLANGIA DIR. G 1"-1/2 F 56 INOX	D-G		SR50 SR55 SR60 TR50
	96.4740.00	FLANGIA DIR. G 2" F 56 INOX	D-G		SR65 SR70 TR55 TR60
	96.4790.00	FLANGIA DIR. G 2"-1/2 F 56 INOX	D-G		SR75 TR65 TR70 TR75
11	99.5290.00	VITE M20x70 5931	G	4	SR65 SR70 TR55 TR60
	99.5320.00	VITE M24x80 5931	G		SR75 TR65 TR70 TR75
	99.5147.00	VITE M16x55 5931	G		SR50 SR55 SR60 TR50
13	36.2728.56	FLANGIA 1-1/2"	E-G	1	TUTTE - ALL
15	99.5350.00	VITE M24x200 5931	F	4	TUTTE - ALL
17	36.2731.56	FLANGIA 1-1/2"	F	1	TUTTE - ALL
18	99.5370.00	VITE M24x300 5931	F	4	TUTTE - ALL
19	99.5340.00	VITE M24x160 5931	F	4	TUTTE - ALL
20	98.2181.00	TAPPO G 1/2"x13	F	3	TUTTE - ALL
21	93.1971.00	RONDELLA CON TENUTA G 1/2"	F	3	TUTTE - ALL



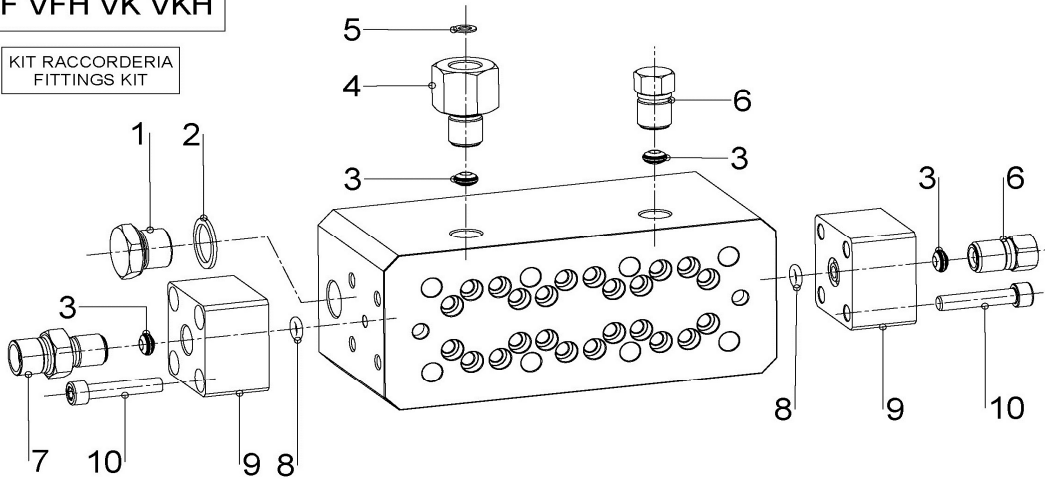
KIT RICAMBIO – SPARE KIT				STD.		STD. - NPT		INOX		INOX - NPT		
	D. 50	D. 60-65	D. 70-75	D. 50	D. 60-65	D. 70-75	D. 50	D. 60-65	D. 70-75	D. 50	D. 60-65	D. 70-75
A	Kit aspirazione chiuso – Closed suction kit											
B	Kit aspirazione aperto – Open suction kit											
C	Kit mandata chiuso – Closed outlet kit											
D	Kit mandata aperto – Open outlet kit											
E	Kit mandata chiuso valv. RV – RV closed outlet kit											
F	Kit mandata chiuso valv. SV – SV closed outlet kit											
G	Kit mandata aperto valv. RV - RV open outlet kit											
	KIT 2281			KIT 2279			KIT 2283			KIT 2284		
	KIT 2286			KIT 2290			KIT 2294			KIT 2285		
	KIT 2288			KIT 2292			KIT 2288			KIT 2296		
	KIT 2298			KIT 2298			KIT 2298			KIT 2298		
	KIT 2300			KIT 2304			KIT 2308			KIT 2301		
	KIT 2302			KIT 2306			KIT 2302			KIT 2305		
	KIT 2304			KIT 2308			KIT 2302			KIT 2309		
	KIT 2306			KIT 2310			KIT 2306			KIT 2303		
	KIT 2308			KIT 2312			KIT 2308			KIT 2307		
	KIT 2310			KIT 2314			KIT 2310			KIT 2311		



DIS. COD. 65.9514.00_02

VF VFH VK VKH

**KIT RACCORDERIA
FITTINGS KIT**

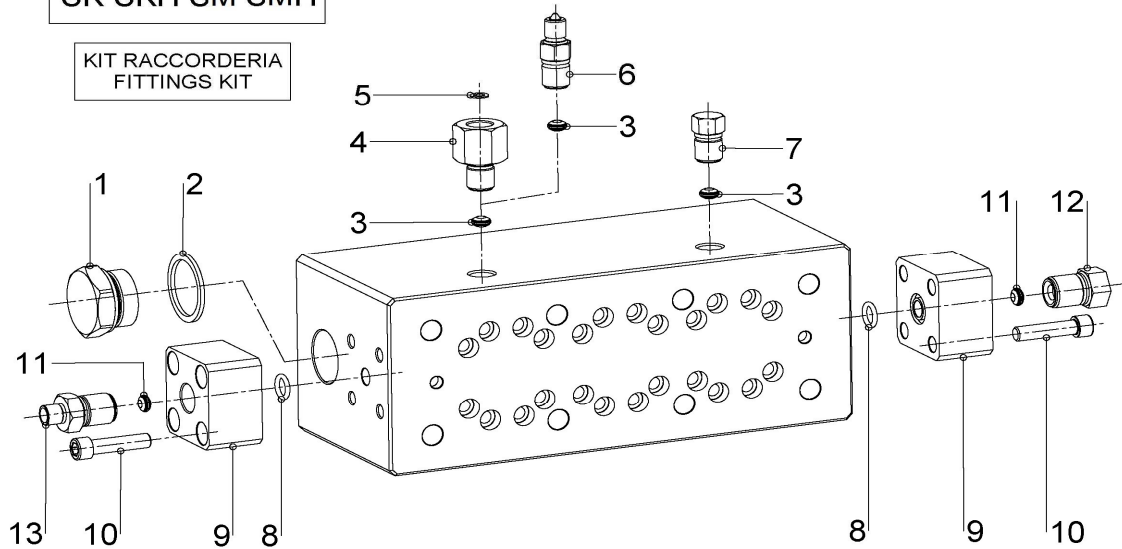


POS	CODE CODICE	DESCRIPTION DESCRIZIONE	KIT	NR. PCS.
1	0842.0013.0	TAPPO G 3/4"	A	1
2	8811.1010.2	RONDELLA G 3/4"	A	1
3	0832.0021.0	PASTIGLIA CONICA TENUTA	B-C-D-E F-G-H-I	1
4	0842.0010.0	RACCORDO MANOMETRO	B	1
5	8720.4010.0	RONDELLA D. 8.0x14.0x1.0	B	1
6	0842.0022.0	TAPPO G 1/2"	C	1
7	0842.0009.0	RACCORDO PER TUBO G 1/4"	D	1
	0732.0015.0	RACCORDO PER TUBO G 3/8"	E	
	0842.0058.0	RACCORDO PER TUBO M14x1.5	F	
	0842.0059.0	RACCORDO PER TUBO M20x1.5	G	
	0842.0060.0	RACCORDO PER TUBO M22x1.5	H	
8	8810.1020.9	OR D. 12.29x3.53	L	1
9	0732.0030.0	FLANGIA MANDATA	L	1
10	8711.2531.0	VITE M10x50 UNI 5931	L	4

KIT RICAMBIO - SPARE KIT	
A	KIT 1041
B	KIT 1103
C	KIT 1104
D	KIT 1105
E	KIT 1106
F	KIT 1107
G	KIT 1108
H	KIT 1109
I	KIT 1110
L	KIT 1257

SK SKH SM SMH

**KIT RACCORDERIA
FITTINGS KIT**

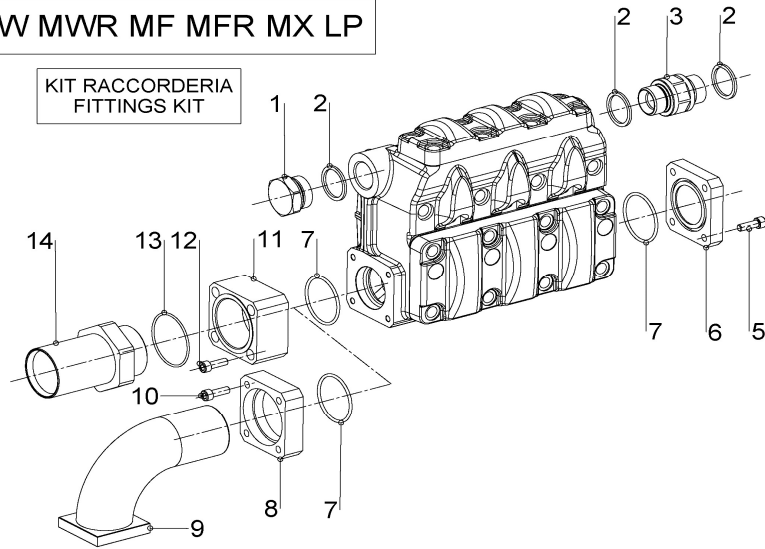


POS	CODE CODICE	DESCRIPTION DESCRIZIONE	KIT	NR. PCS.
1	0842.0007.0	TAPPO G 1-1/2"	A	1
2	8811.1010.5	RONDELLA G 1-1/2"	A	1
3	0832.0021.0	PASTIGLIA CONICA DI TENUTA	B-C-D	1
4	0842.0010.0	RACCORDO MANOMETRO	C	1
5	8720.4010.0	RONDELLA D. 8.0x14.0x1.0	C	1
6	0842.0043.0	RACCORDO MANOMETRO	B	1
7	0842.0022.0	TAPPO G 1/2"	D	1
8	8810.1020.0	OR D. 18.64x3.53	E	1
9	0732.0026.0	FLANGIA DI MANDATA G 3/4"	E	1
10	8711.3130.8	VITE M12x55 UNI 5931	E	4
11	0832.0031.0	PASTIGLIA CONICA DI TENUTA	F-G-H I-L-M	1
12	0842.0038.0	TAPPO G 3/4"	F	1
13	0842.0061.0	RACCORDO PER TUBO G 3/8"	G	1
	0842.0062.0	RACCORDO PER TUBO M20x1.5	H	
	0842.0063.0	RACCORDO PER TUBO M22x1.5	I	
	0842.0037.0	RACCORDO PER TUBO M24x1.5	L	
	0842.0064.0	RACCORDO PER TUBO M36x2.0	M	

KIT RICAMBIO - SPARE KIT	
A	KIT 1125
B	KIT 1126
C	KIT 1103
D	KIT 1104
E	KIT 1127
F	KIT 1128
G	KIT 1129
H	KIT 1130
I	KIT 1131
L	KIT 1132
M	KIT 1133

MW MWR MF MFR MX LP

KIT RACCORDERIA FITTINGS KIT



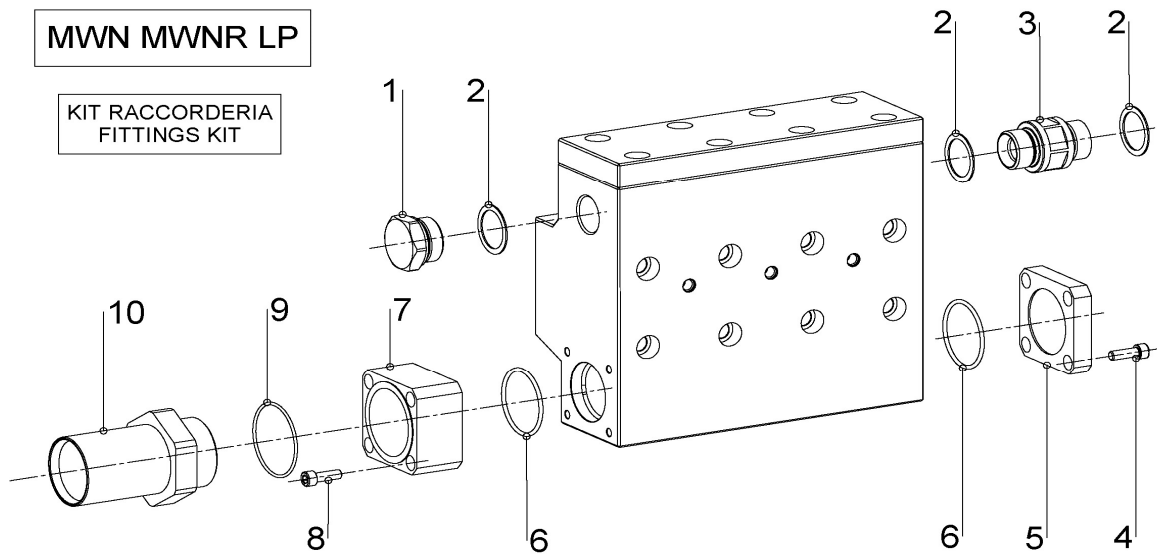
POS	CODE CODICE	DESCRIPTION DESCRIZIONE	KIT	NR. PCS.
1	8212.0105.7	TAPPO G 1-1/4"	A	1
2	8811.1010.4	RONDELLA G 1-1/4"	A-B-C	1
3	8210.2001.7	NIPPLO G 1-1/4"- G 1-1/2" PN3	B	1
	8210.2002.2	NIPPLO G 1-1/4"- G 1-1/4" RV3	C	1
4	8811.1010.5	RONDELLA G 1-1/2" PN3	B	1
	8811.1010.4	RONDELLA G 1-1/4" RV3	C	1
5	8711.2515.4	VITE M10x30 UNI 5931	D	1
6	0631.0013.0	FLANGIA D'ASPIRAZIONE	D	1
7	8810.1125.3	OR D. 72.00x4.00	D-E-F	1
8	0321.0001.0	FLANGIA PORTAGOMMA	E	1
9	0731.0007.0	PORTAGOMMA CURVO D. 76	E	1
10	8711.2515.7	VITE M10x45 UNI 5931	E	4
11	0731.0003.0	MANICOTTO D'ASPIRAZIONE	F	1
	0731.0008.0	MANICOTTO D'ASPIRAZIONE - NPT	F	1
12	8711.2516.0	VITE M10x60 UNI 5931	F	4
13	8810.1117.0	OR D. 80.00x3.00	G	1
14	0730.0002.0	PORTAGOMMA DIRITTO D. 76	G	1

KIT RICAMBIO - SPARE KIT

A	KIT 1150
B	KIT 1151
C	KIT 1152
D	KIT 1153
E	KIT 1154
F	KIT 1155 (STD.) - 1232 (NPT)
G	KIT 1156

MWN MWNR LP

KIT RACCORDERIA FITTINGS KIT



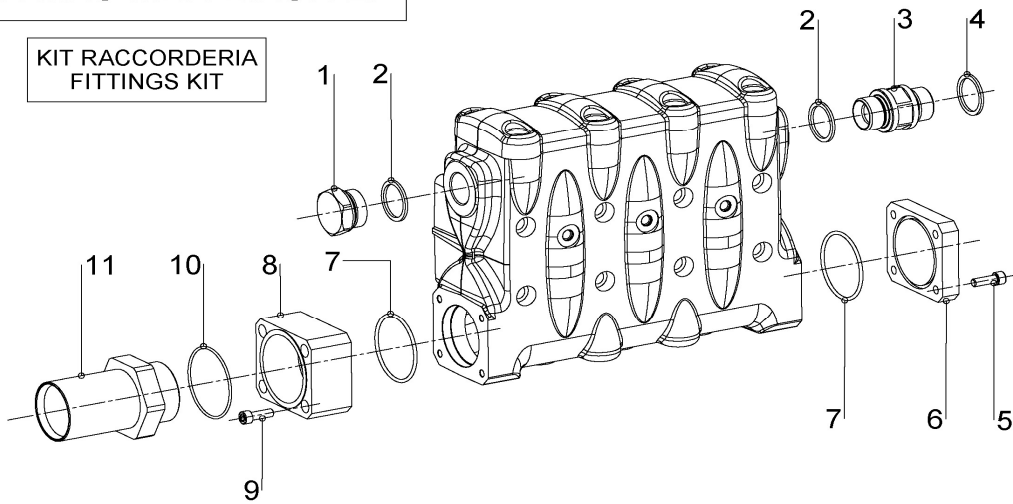
POS	CODE CODICE	DESCRIPTION DESCRIZIONE	KIT	NR. PCS.
1	0842.0016.0	TAPPO G 1-1/4"	A	1
2	0303.0009.0	RONDELLA G 1-1/4"	A-B	1+2
3	0842.0019.0	NIPPLO G 1-1/4"- G 1-1/4"	B	1
4	8711.2560.6	VITE M10x30 UNI 5931	C	4
5	0632.0013.0	FLANGIA D'ASPIRAZIONE	C	1
6	8810.1125.3	OR D. 72.00x4.00	C-D	1
7	0732.0007.0	MANICOTTO D'ASPIRAZIONE	D	1
8	8711.2561.2	VITE M10x60 UNI 5931	D	4
9	8810.1117.0	OR D. 80.00x3.00	E	1
10	0732.0008.0	PORTAGOMMA DIRITTO D. 76	E	1

KIT RICAMBIO - SPARE KIT

A	KIT 1173
B	KIT 1174
C	KIT 1175
D	KIT 1176
E	KIT 1177

MK MKS MKR MKSR LP

KIT RACCORDERIA FITTINGS KIT

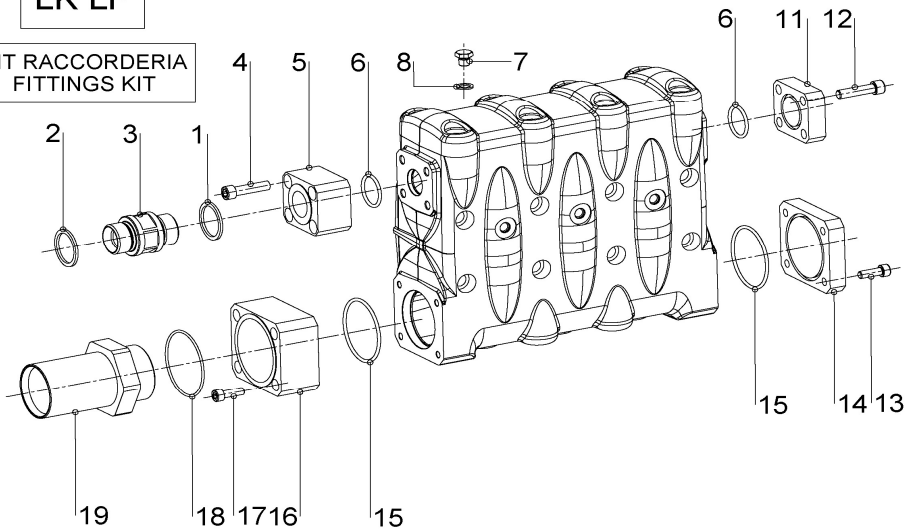


POS	CODE CODICE	DESCRIPTION DESCRIZIONE	KIT	NR. PCS.
1	8212.0105.7	TAPPO G 1-1/4"	A	1
2	8811.1010.4	RONDELLA G 1-1/4"	A-B-C	1
3	8210.2001.7	NIPPLO G 1-1/4" - G 1-1/2" PN3	B	1
	8210.2002.2	NIPPLO G 1-1/4" - G 1-1/4" RV3	C	
4	8811.1010.5	RONDELLA G 1-1/2" PN3	B	1
	8811.1010.4	RONDELLA G 1-1/4" RV3	C	
5	8711.2515.4	VITE M10x30 UNI 5931	D	4
6	0631.0001.0	FLANGIA D'ASPIRAZIONE	D	1
	8810.1125.4	OR D. 85.00x4.00	D-E	1
8	0731.0001.0	MANICOTTO D'ASPIRAZIONE	E	1
	0731.0009.0	MANICOTTO D'ASPIRAZIONE - NPT	E	
9	8711.2516.0	VITE M10x60 UNI 5931	E	4
10	8810.1117.1	OR D. 90.00x3.00	F	1
11	0730.0001.0	PORTAGOMMA DIRITTO D. 90	F	1

KIT RICAMBIO - SPARE KIT	
A	KIT 1150
B	KIT 1151
C	KIT 1152
D	KIT 1201
E	KIT 1202 (STD.) - 1299 (NPT)
F	KIT 1203

LK LP

KIT RACCORDERIA FITTINGS KIT

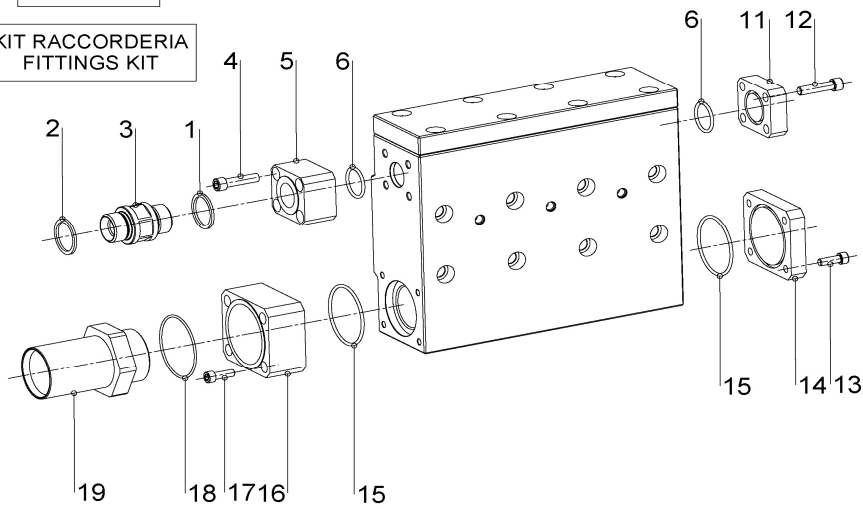


POS	CODE CODICE	DESCRIPTION DESCRIZIONE	KIT	NR. PCS.
1	8811.1010.4	RONDELLA G 1-1/4"	A-B	1
2	8811.1010.5	RONDELLA G 1-1/2" PN3	A	1
	8811.1010.4	RONDELLA G 1-1/4" RV3	B	
3	8210.2001.7	NIPPLO G 1-1/4" - G 1-1/2" PN3	A	1
	8210.2002.2	NIPPLO G 1-1/4" - G 1-1/4" RV3	B	
4	8711.3110.9	VITE M12x60 UNI 5931	C	4
5	0730.0000.0	MANICOTTO D'ENTRATA	C	1
6	8810.1125.0	OR D. 42.00x4.00	C-D	1
7	8212.0105.1	TAPPO G 1/4" - LH	E	1
8	8811.1010.0	RONDELLA G 1/4" - LH	E	1
11	0630.0000.0	FLANGIA DI MANDATA	D	1
12	8711.3110.4	VITE M12x35 UNI 5931	D	4
13	8711.2515.4	VITE M10x30 UNI 5931	F	4
14	0631.0001.0	FLANGIA D'ASPIRAZIONE	F	1
	8810.1125.4	OR D. 85.00x4.00	F-G	1
16	0731.0001.0	MANICOTTO D'ASPIRAZIONE	G	1
	0731.0009.0	MANICOTTO D'ASPIRAZIONE - NPT	G	
17	8711.2516.0	VITE M10x60 UNI 5931	G	4
18	8810.1117.1	OR D. 90.00x3.00	H	1
19	0730.0001.0	PORTAGOMMA DIRITTO D. 90	H	1

KIT RICAMBIO - SPARE KIT	
A	KIT 1151
B	KIT 1152
C	KIT 1214
D	KIT 1215
E	KIT 1013
F	KIT 1201
G	KIT 1202 (STD.) - 1299 (NPT)
H	KIT 1203

LKN LP

KIT RACCORDERIA FITTINGS KIT



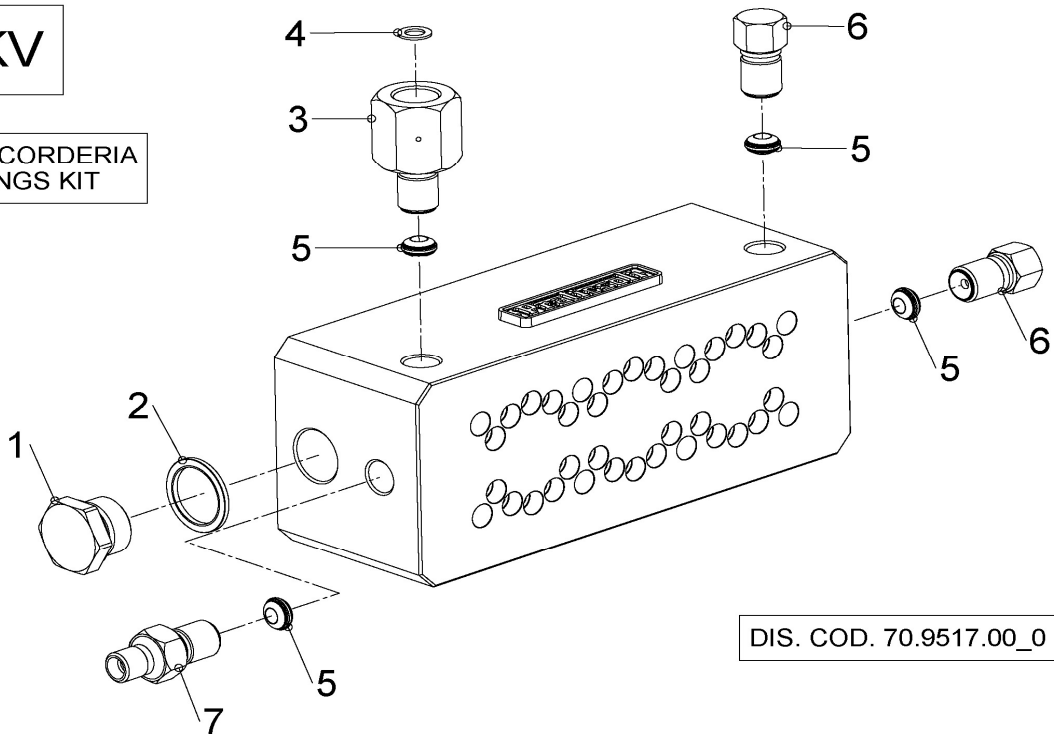
POS	CODE CODICE	DESCRIPTION DESCRIZIONE	KIT	NR. PCS.
1	8811.1010.4	RONDELLA G 1-1/4"	A-B	1
2	8811.1010.5	RONDELLA G 1-1/2" PN3	A	1
	8811.1010.4	RONDELLA G 1-1/4" RV3	B	1
3	8210.2001.7	NIPPLO G 1-1/4" - G 1-1/2" PN3	A	1
	8210.2002.2	NIPPLO G 1-1/4" - G 1-1/4" RV3	B	1
4	8711.3110.9	VITE M12x60 UNI 5931	C	4
5	0730.0000.0	MANICOTTO D'ENTRATA	C	1
6	8810.1125.0	OR D. 42.00x4.00	C-D	1
11	0630.0000.0	FLANGIA DI MANDATA	D	1
12	8711.3110.4	VITE M12x35 UNI 5931	D	4
13	8711.2515.4	VITE M10x30 UNI 5931	F	4
14	0631.0001.0	FLANGIA D'ASPIRAZIONE	F	1
15	8810.1125.4	OR D. 85.00x4.00	F-G	1
16	0731.0001.0	MANICOTTO D'ASPIRAZIONE	G	1
	0731.0009.0	MANICOTTO D'ASPIRAZIONE - NPT	G	1
17	8711.2516.0	VITE M10x60 UNI 5931	G	4
18	8810.1117.1	OR D. 90.00x3.00	H	1
19	0730.0001.0	PORTAGOMMA DIRITTO D. 90	H	1

KIT RICAMBIO - SPARE KIT

A	KIT 1151
B	KIT 1152
C	KIT 1214
D	KIT 1215
F	KIT 1201
G	KIT 1202 (STD.) - 1299 (NPT)
H	KIT 1203

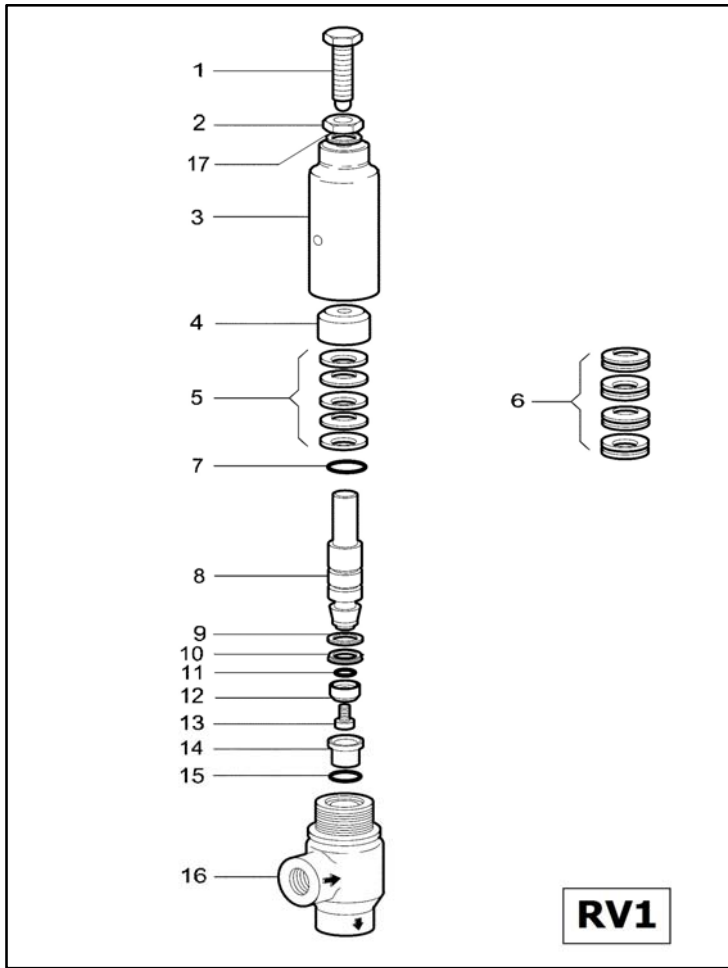
KV

KIT RACCORDERIA FITTINGS KIT

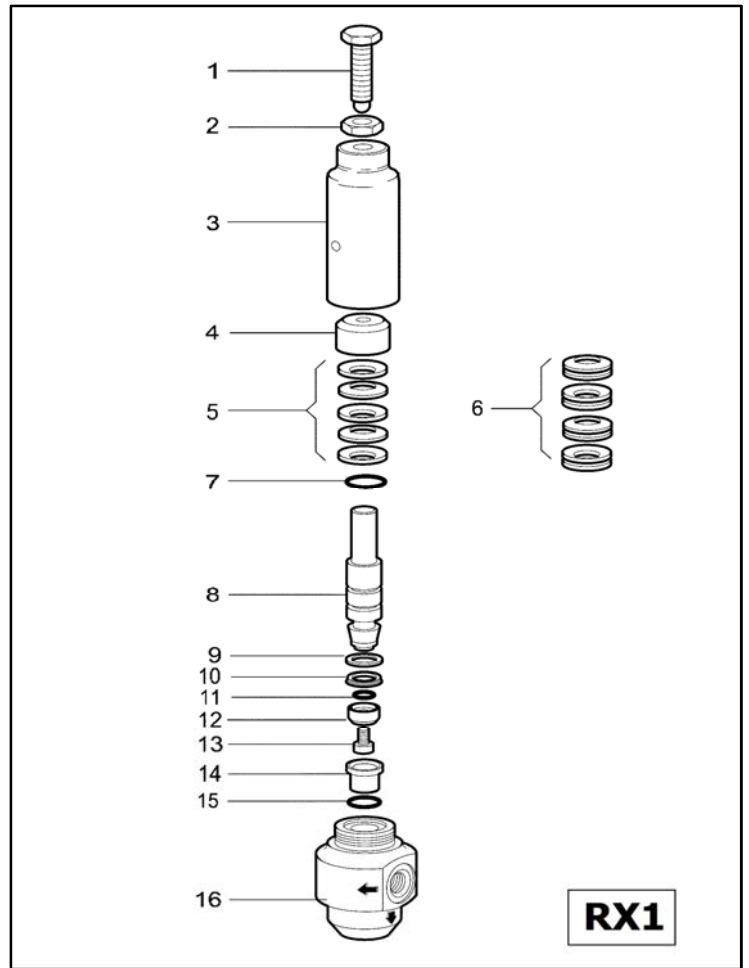


DIS. COD. 70.9517.00_0

POS	CODE CODICE	DESCRIPTION DESCRIZIONE	KIT	NR. PCS.
1	98.2266.00	TAPPO G3/4x16		1
2	93.1980.00	RONDELLA G 3/4"		1
3	95.2625.00	NIPPLO M-F G 3/8" - G 1/2"		1
4	8720.4010.0	RONDELLA D. 8.0x14.0x1.0		1
5	93.1857.00	PASTIGLIA TENUTA 3/8"		4
6	98.2089.00	TAPPO G 3/8"x23		2
7	95.2630.00	NIPPLO M-M G 3/8" - G 1/4"		1
	95.2632.00	NIPPLO M-M G 3/8" - G 3/8"		
	95.2725.00	NIPPLO M-M M14x1.5 - G 3/8"		
	95.2728.00	NIPPLO M-M M20x1.5 - G 3/8"		



RV1



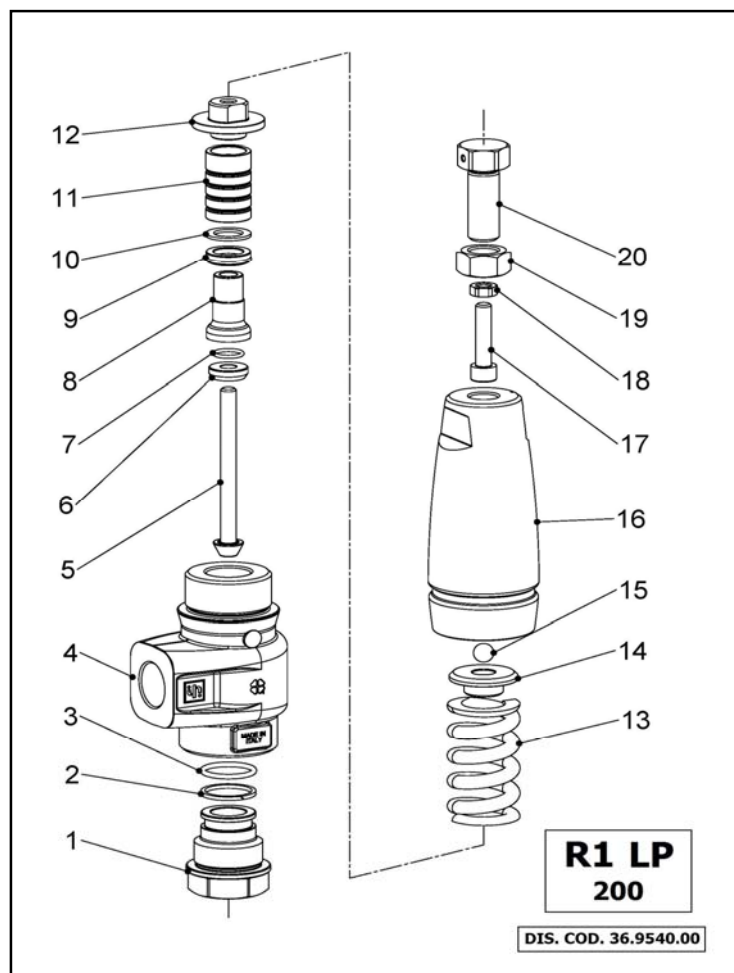
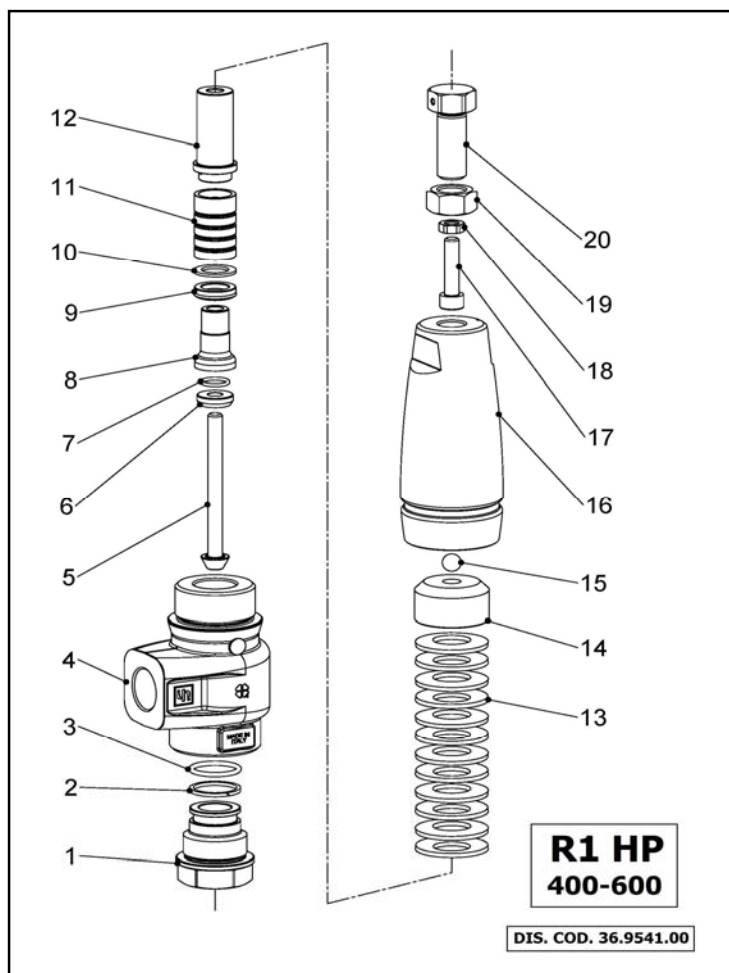
RX1

POS	CODE CODICE	DESCRIPTION DESCRIZIONE	KIT	NR. PCS.
1	0030.0000.0 36.0058.64	VITE DI REGOLAZIONE VITE DI REGOLAZIONE SIGILLABILE		1
2	92.2555.00 8720.0110.8 8720.0010.8	DADO M16x08 - RV1 40-100 DADO M16x13 - RV1 200-300 DADO M16x16 - RV1 400-500-600		1
3	0623.0006.0 36.0057.41	CANNOTTO VALVOLA CANNOTTO VALVOLA SIGILLABILE		1
4	0302.0000.0	DISTANZIALE MOLLE		1
5	94.8560.00	MOLLA A TAZZA D. 40.0x20.4x1.0 - RV1 40		17
	94.8562.00	MOLLA A TAZZA D. 40.0x20.4x1.5 - RV1 100		15
	94.8564.00	MOLLA A TAZZA D. 40.0x20.4x2.0 - RV1 200		13
	94.8566.00	MOLLA A TAZZA D. 40.0x20.4x2.5 - RV1 300		11
6	94.8564.00	MOLLA A TAZZA D. 20.4x40.0x2.0 - RV1 400-500		16
	94.8566.00	MOLLA A TAZZA D. 20.4x40.0x2.5 - RV1 600		14
7	90.3849.00	OR D. 20.63x2.62 NBR 70SH 128	A	1
8	0742.0012.0	PISTONE		1
9	0105.0000.0	ANELLO ANTIESTRUSORE	A	1
10	8810.3000.8	ANELLO DI TENUTA D. 18	A	1
11	90.3591.00	OR D. 14.00x1.78 NBR 70SH 2056	A	1
12	36.3418.66	PASTIGLIA VALVOLA - RV1 40-100-200-300-400	A	1
	36.3439.66	PASTIGLIA VALVOLA - RV1 500-600	A	
13	0352.0016.0	VITE FISSAGGIO PASTIGLIA	A	1
14	36.3419.66	SEDE VALVOLA	A	1
15	90.3850.00	OR D. 21.89x2.62 NBR 70SH 3087	A	1
16	0603.0001.0	CORPO VALVOLA		1
17	96.7372.00	ROSETTA D. 17.0x24.0x0.1		1
	96.7373.00	ROSETTA D. 17.0x24.0x0.2		
	96.7374.00	ROSETTA D. 17.0x24.0x0.5		
	96.7378.00	ROSETTA D. 17.0x24.0x1.0		

POS	CODE CODICE	DESCRIPTION DESCRIZIONE	KIT	NR. PCS.
1	0032.0001.0 36.0058.64	VITE DI REGOLAZIONE VITE DI REGOLAZIONE SIGILLABILE		1
2	92.2580.00	DADO M16x24		1
3	0623.0006.0 36.0057.41	CANNOTTO VALVOLA CANNOTTO VALVOLA SIGILLABILE		1
4	0302.0000.0	DISTANZIALE MOLLE		1
5	94.8560.00	MOLLA A TAZZA D. 40.0x20.4x1.0 - RX1 40		17
	94.8562.00	MOLLA A TAZZA D. 40.0x20.4x1.5 - RX1 100		15
	94.8564.00	MOLLA A TAZZA D. 40.0x20.4x2.0 - RX1 200		13
	94.8566.00	MOLLA A TAZZA D. 40.0x20.4x2.5 - RX1 300		11
6	94.8564.00	MOLLA A TAZZA D. 40.0x20.4x2.0 - RX1 400-500		16
	94.8566.00	MOLLA A TAZZA D. 40.0x20.4x2.5 - RX1 600		14
7	90.3849.00	OR D. 20.63x2.62 NBR 70SH 128	A	1
8	0742.0013.0	PISTONE		1
9	0105.0000.0	ANELLO ANTIESTRUSORE	A	1
10	8810.3000.8	ANELLO DI TENUTA D. 18	A	1
11	90.3591.00	OR D. 14.00x1.78 NBR 70SH 2056	A	1
12	36.3446.66	PASTIGLIA VALVOLA - RX1 40-100-200-300-400	A	1
	36.3447.66	PASTIGLIA VALVOLA - RX1 500-600	A	
13	0352.0016.0	VITE FISSAGGIO PASTIGLIA	A	1
14	36.3448.66	SEDE VALVOLA	A	1
15	90.3850.00	OR D. 21.89x2.62 NBR 70SH 3087	A	1
16	0602.0000.0	CORPO VALVOLA		1

KIT RICAMBIO - SPARE KIT	
A	KIT 1233 (RV1 40-100-200-300-400)
A	KIT 1234 (RV1 500-600)

KIT RICAMBIO - SPARE KIT	
A	KIT 1235 (RX1 40-100-200-300-400)
A	KIT 1236 (RX1 500-600)

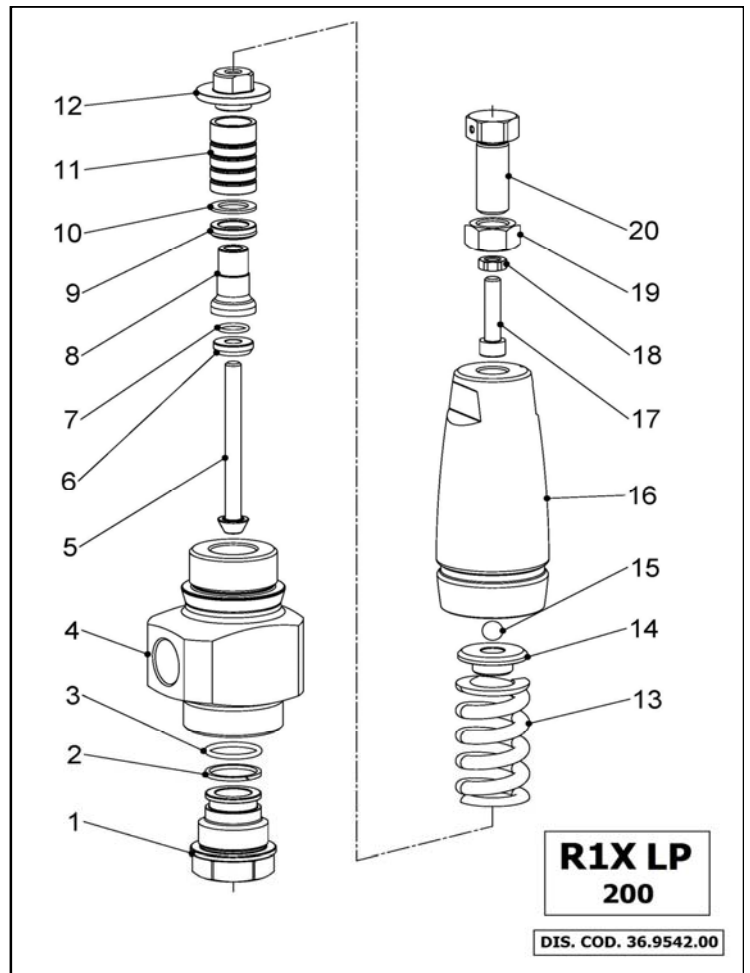
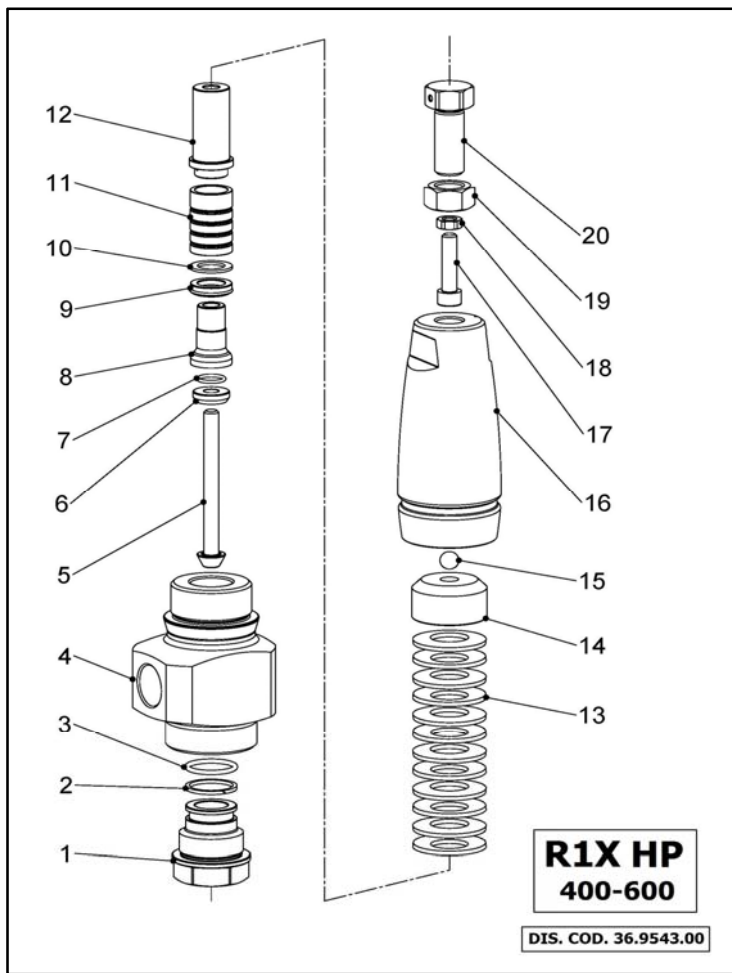


POS	CODE CODICE	DESCRIPTION DESCRIZIONE	KIT	NR. PCS.
1	36.0080.66	SEDE R1X	A	1
	36.0085.66	SEDE R1 - NPT	A	
2	90.5155.00	ANELLO ANTIEST. D. 23.9x28.0x2.0	A	1
3	90.3855.00	OR D. 23.47x2.62 NBR 70SH 3093	A	1
4	36.0062.41	CORPO VALVOLA R1		1
	36.0083.41	CORPO VALVOLA R1 - NPT		
5	36.0067.66	VITE M8x88 CON TESTA CONICA		1
6	36.0066.07	PASTIGLIA R1	A	1
7	90.3589.00	OR D. 12.42x1.78 NBR 70SH 2050	A	1
8	36.0069.66	DISTANZIALE PER PASTIGLIA		1
9	90.2610.00	ANELLO TEN. ALT. D. 15.0x23.0x6.0 LP	A	1
10	90.5089.50	ANELLO ANTIEST. D. 15.0x23.0x1.5	A	1
11	36.0068.66	PISTONE R1		1
12	36.0070.64	GUIDA MOLLE A TAZZA		1
13	94.8565.00	MOLLA A TAZZA D. 40.0x20.4x2.25		13
	94.8566.00	MOLLA A TAZZA D. 40.0x20.4x2.50		12
14	36.0072.64	PIATTELLO PER MOLLA A TAZZA		1
15	97.4838.00	SFERA 13/32"		1
16	36.0077.61	CANNOTTO R1		1
17	99.3098.00	VITE M8x35 UNI 5931		1
18	92.2216.00	DADO M8x5		1
19	92.2565.00	DADO M16x1.5 UNI 5588		1
20	36,0245,64	VITE DI REGOLAZIONE		1

KIT RICAMBIO - SPARE KIT	
A	KIT 0265 (R1 STD.)

POS	CODE CODICE	DESCRIPTION DESCRIZIONE	KIT	NR. PCS.
1	36.0080.66	SEDE R1X	A	1
	36.0085.66	SEDE R1 - NPT	A	
2	90.5155.00	ANELLO ANTIEST. D. 23.9x28.0x2.0	A	1
3	90.3855.00	OR D. 23.47x2.62 NBR 70SH 3093	A	1
4	36.0062.41	CORPO VALVOLA R1		1
	36.0083.41	CORPO VALVOLA R1 - NPT		
5	36.0067.66	VITE M8x88 CON TESTA CONICA		1
6	36.0066.07	PASTIGLIA R1	A	1
7	90.3589.00	OR D. 12.42x1.78 NBR 70SH 2050	A	1
8	36.0069.66	DISTANZIALE PER PASTIGLIA		1
9	90.2610.00	ANELLO TEN. ALT. D. 15.0x23.0x6.0 LP	A	1
10	90.5089.50	ANELLO ANTIEST. D. 15.0x23.0x1.5	A	1
11	36.0068.66	PISTONE R1		1
12	36.0071.64	GUIDA PER MOLLA		1
13	94.7610.00	MOLLA D. 29.5x64.0		1
14	36.0073.64	PIATTELLO PER MOLLA		1
15	97.4838.00	SFERA 13/32"		1
16	36.0077.61	CANNOTTO R1		1
17	99.3098.00	VITE M8x35 UNI 5931		1
18	92.2216.00	DADO M8x5		1
19	92.2565.00	DADO M16x1.5 UNI 5588		1
20	36,0245,64	VITE DI REGOLAZIONE		1

KIT RICAMBIO - SPARE KIT	
A	KIT 0263 (R1 NPT)

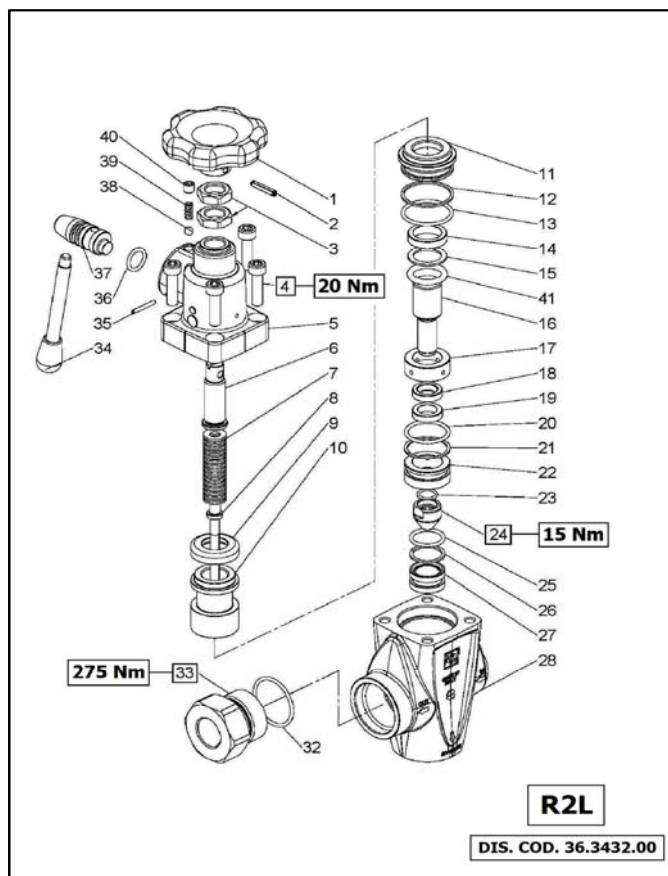
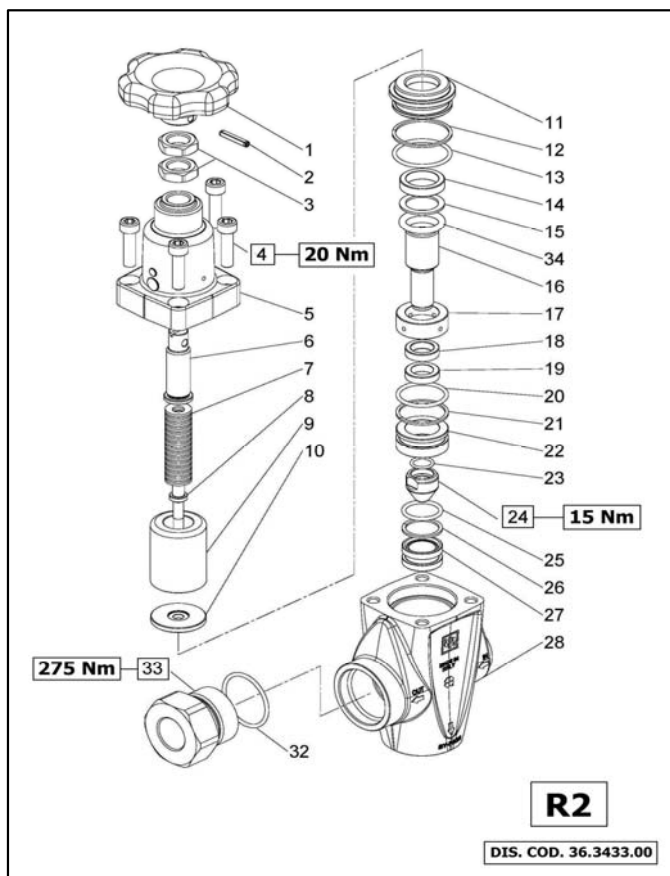


POS	CODE CODICE	DESCRIPTION DESCRIZIONE	KIT	NR. PCS.
1	36.0080.66	SEDE R1X	A	1
	36.0085.66	SEDE R1X - NPT	A	
2	90.5155.00	ANELLO ANTIEST. D. 23.9x28.0x2.0	A	1
3	90.3855.00	OR D. 23.47x2.62 NBR 70SH 3093	A	1
4	36.0078.56	CORPO VALVOLA R1X		1
	36.0084.56	CORPO VALVOLA R1X - NPT		
5	36.0067.66	VITE M8x88 CON TESTA CONICA		1
6	36.0066.07	PASTIGLIA R1	A	1
7	90.3589.00	OR D. 12.42x1.78 NBR 70SH 2050	A	1
8	36.0069.66	DISTANZIALE PER PASTIGLIA		1
9	90.2610.00	ANELLO TEN. ALT. D. 15.0x23.0x6.0 LP	A	1
10	90.5089.50	ANELLO ANTIEST. D. 15.0x23.0x1.5	A	1
11	36.0079.66	PISTONE R1X		1
12	36.0070.64	GUIDA MOLLE A TAZZA		1
13	94.8565.00	MOLLA A TAZZA D. 40.0x20.4x2.25		13
	94.8566.00	MOLLA A TAZZA D. 40.0x20.4x2.50		12
14	36.0072.64	PIATTELLO PER MOLLA A TAZZA		1
15	97.4838.00	SFERA 13/32"		1
16	36.0077.61	CANNOTTO R1		1
17	99.3098.00	VITE M8x35 UNI 5931		1
18	92.2216.00	DADO M8x5		1
19	92.2565.00	DADO M16x1.5 UNI 5588		1
20	36,0245,64	VITE DI REGOLAZIONE		1

KIT RICAMBIO - SPARE KIT	
A	KIT 0265 (R1 XSTD.)

POS	CODE CODICE	DESCRIPTION DESCRIZIONE	KIT	NR. PCS.
1	36.0080.66	SEDE R1X	A	1
	36.0085.66	SEDE R1X - NPT	A	
2	90.5155.00	ANELLO ANTIEST. D. 23.9x28.0x2.0	A	1
3	90.3855.00	OR D. 23.47x2.62 NBR 70SH 3093	A	1
4	36.0078.56	CORPO VALVOLA R1X		1
	36.0084.56	CORPO VALVOLA R1X - NPT		
5	36.0067.66	VITE M8x88 CON TESTA CONICA		1
6	36.0066.07	PASTIGLIA R1	A	1
7	90.3589.00	OR D. 12.42x1.78 NBR 70SH 2050	A	1
8	36.0069.66	DISTANZIALE PER PASTIGLIA		1
9	90.2610.00	ANELLO TEN. ALT. D. 15.0x23.0x6.0 LP	A	1
10	90.5089.50	ANELLO ANTIEST. D. 15.0x23.0x1.5	A	1
11	36.0079.66	PISTONE R1X		1
12	36.0071.64	GUIDA PER MOLLA		1
13	94.7610.00	MOLLA D. 29.5x64.0		1
14	36.0073.64	PIATTELLO PER MOLLA		1
15	97.4838.00	SFERA 13/32"		1
16	36.0077.61	CANNOTTO R1		1
17	99.3098.00	VITE M8x35 UNI 5931		1
18	92.2216.00	DADO M8x5		1
19	92.2565.00	DADO M16x1.5 UNI 5588		1
20	36,0245,64	VITE DI REGOLAZIONE		1

KIT RICAMBIO - SPARE KIT	
A	KIT 0263 (R1X NPT)

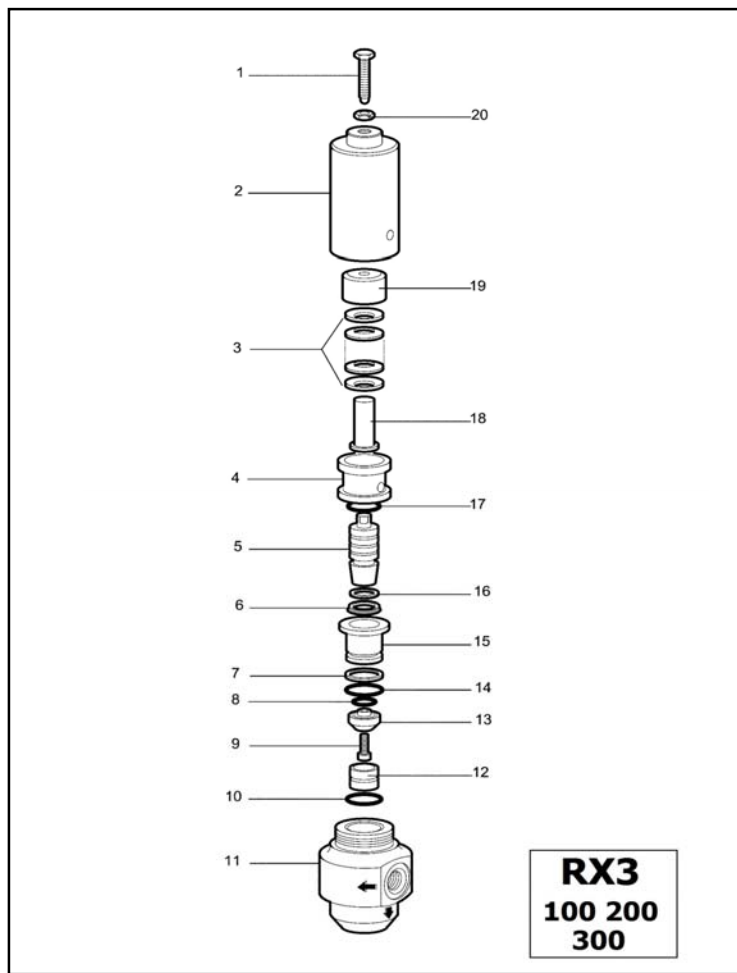
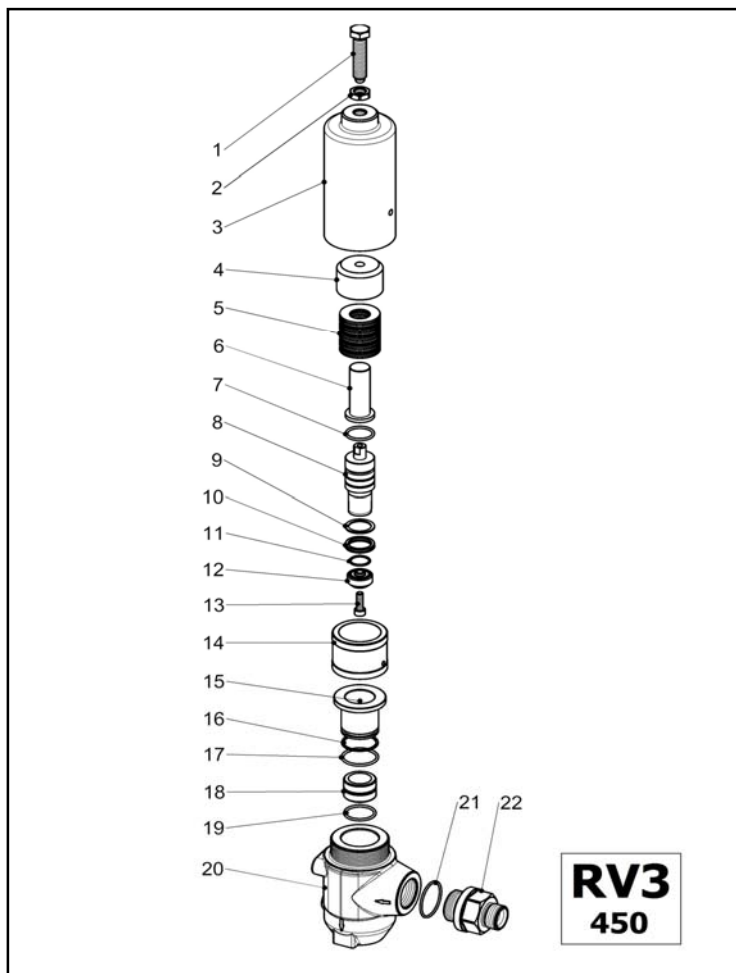


POS	CODE CODICE	DESCRIPTION DESCRIZIONE	KIT	NR. PCS.
1	36.3413.02	VOLANTINO DI REGOLAZIONE		1
2	97.6747.00	SPINA ELASTICA D. 5.0x24.0		1
3	92.2567.00	DADO M16x8		2
4	99.3084.00	VITE M8x30 UNI 5931		4
5	36.3409.41	CORPO SUPERIORE RA2		1
6	36.3389.64	VITE DI REGOLAZIONE		1
7	94.8470.00	MOLLA A TAZZA D. 18.0x8.2x1.5		29
8	36.3390.66	ASTA VALVOLA		1
9	36.3411.82	TAMPONE		1
10	36.3410.64	DISTANZIALE		1
11	36.3397.70	BOCCOLA PER S8-22		1
12	90.5200.00	ANELLO ANTIEST. D. 35.9x40.0x1.5	A	1
13	90.3871.00	OR D. 34.60x2.62 NBR 70SH 3137	A	1
14	36.3398.70	ANELLO DI GUIDA D. 22		1
15	90.5144.35	ANELLO ANTIEST. D. 22.0x30.0x1.5	A	1
16	36.3393.66	PISTONCINO DI COMANDO		1
17	36.3394.82	DISTANZIALE		1
18	36.0144.82	ANELLO DISTANZIALE D. 15.0x23.0x6.0		1
19	36.3399.70	ANELLO DI GUIDA D. 15		1
20	90.3865.00	OR D. 29.82x2.62 NBR 70SH 3118	A	1
21	90.5177.50	ANELLO ANTIEST. D. 30.9x35.0x1.5	A	1
22	36.3400.70	BOCCOLA PER S8-15		1
23	90.3589.00	OR D. 12.42x1.78 NBR 70SH 2050	A	1
24	36.3395.66	PASTIGLIA	A	1
25	90.3852.00	OR D. 22.22x2.62 NBR 70SH 130	A	1
26	90.5144.50	ANELLO ANTIEST. D. 22.5x27.0x1.5	A	1
27	36.3401.66	SEDE	A	1
28	36.3405.41	CORPO INFERIORE		1
32	90.3875.00	OR D. 37.77x2.62 NBR 70SH 3150	A	1
33	36.3412.70	NIPPLO G 1-1/4" - G 3/4"		1
34	90.4240.00	OR D. 22.00x4.50 NBR 70SH	A	1

POS	CODE CODICE	DESCRIPTION DESCRIZIONE	KIT	NR. PCS.
1	36.3413.02	VOLANTINO DI REGOLAZIONE		1
2	97.6747.00	SPINA ELASTICA D. 5.0x24.0		1
3	92.2567.00	DADO M16x8		2
4	99.3084.00	VITE M8x30 UNI 5931		4
5	36.3407.41	CORPO SUPERIORE RA2L		1
6	36.3389.64	VITE DI REGOLAZIONE		1
7	94.8470.00	MOLLA A TAZZA D. 18.0x8.2x1.5		29
8	36.3390.66	ASTA VALVOLA		1
9	36.3391.82	ANELLO DI BATTUTA		1
10	36.3392.64	AGGANCIO PER SOLLEVAMENTO		1
11	36.3397.70	BOCCOLA PER S8-22		1
12	90.5200.00	ANELLO ANTIEST. D. 35.9x40.0x1.5	A	1
13	90.3871.00	OR D. 34.60x2.62 NBR 70SH 3137	A	1
14	36.3398.70	ANELLO DI GUIDA D. 22		1
15	90.5144.35	ANELLO ANTIEST. D. 22.0x30.0x1.5	A	1
16	36.3393.66	PISTONCINO DI COMANDO		1
17	36.3394.82	DISTANZIALE		1
18	36.0144.82	ANELLO DISTANZIALE D. 15x23x6		1
19	36.3399.70	ANELLO DI GUIDA D. 15		1
20	90.3865.00	OR D. 29.82x2.62 NBR 70SH 3118	A	1
21	90.5177.50	ANELLO ANTIEST. D. 30.9x35.0x1.5	A	1
22	36.3400.70	BOCCOLA PER S8-15		1
23	90.3589.00	OR D. 12.42x1.78 NBR 70SH 2050	A	1
24	36.3395.66	PASTIGLIA	A	1
25	90.3852.00	OR D. 22.22x2.62 NBR 70SH 130	A	1
26	90.5144.50	ANELLO ANTIEST. D. 22.5x27.0x1.5	A	1
27	36.3401.66	SEDE	A	1
28	36.3405.41	CORPO INFERIORE		1
32	90.3875.00	OR D. 37.77x2.62 NBR 70SH 3150	A	1
33	36.3412.70	NIPPLO G 1-1/4" - G 3/4"		1
34	94.5400.00	LEVA M8.0x107.0		1
35	97.6667.00	SPINA ELASTICA D. 3.0x24.0		1
36	90.3835.00	OR D. 15.08x2.62 NBR 70SH 119		1
37	36.3388.65	PERNO ECCENTRICO		1
38	97.4777.00	SFERA 1/4" (6,35)		1
39	94.7315.00	MOLLA Dm. 4.8x13.0		1
40	99.3015.00	VITE M8x8 UNI 5923		1
41	90.4240.00	OR D. 22.00x4.50 NBR 70SH	A	1

KIT RICAMBIO - SPARE KIT	
A	KIT 2131 (R2)

KIT RICAMBIO - SPARE KIT	
A	KIT 2131 (R2L)

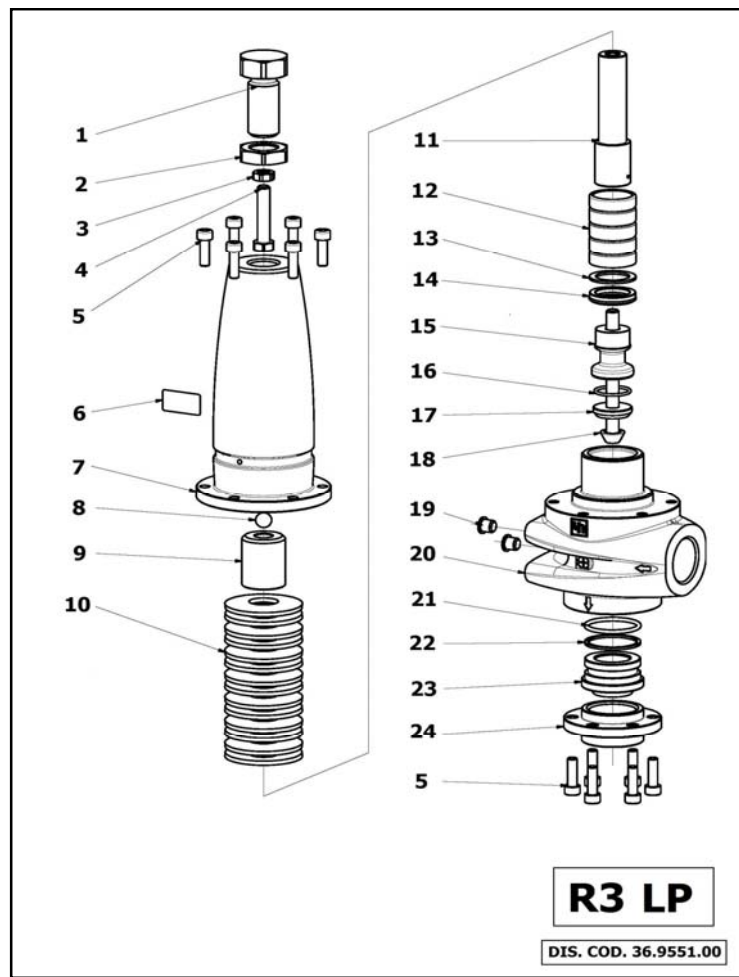
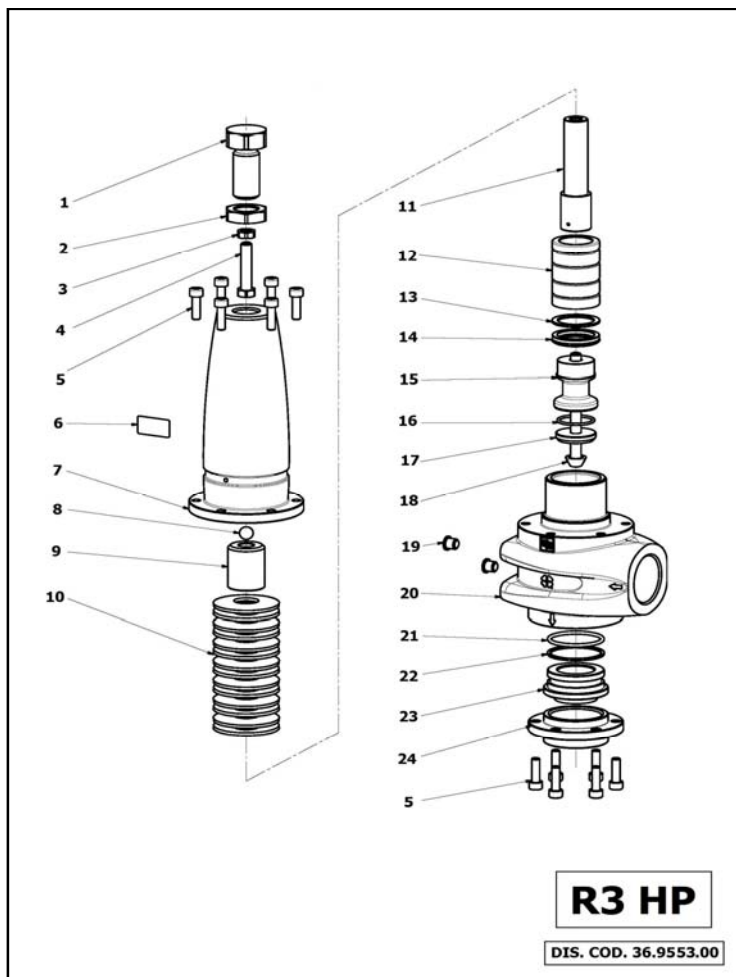


POS	CODE CODICE	DESCRIPTION DESCRIZIONE	KIT	NR. PCS.
1	0030.0004.0	VITE TENUTA MOLLA		1
2	92.2555.00	DADO M16x8		1
3	0623.0014.0	CANNOTTO		1
4	0302.0003.0	DISTANZIALE		1
5	94.8582.00	MOLLA A TAZZA D. 50.0x25.4x2.5 - RV3 450		18
	8721.1047.5	MOLLA A TAZZA D. 50.0x25.4x3.0 - RV3 300		15
6	0212.0012.0	BUSSOLA GUIDA MOLLA		1
7	90.3969.00	OR D. 30.00x3.00 NBR 70SH		1
8	0742.0008.0	PISTONE PORTAPASTIGLIA		1
9	0105.0001.0	ANELLO ANTIESTRUSORE		1
10	90.2752.00	ANELLO TEN. ALT. D. 28.0x36.0x6.0 LP		1
11	90.3690.00	OR D. 22.00x2.00 NBR 70SH		1
12	36.3422.66	PASTIGLIA VALVOLA		1
13	99.3071.00	VITE M8x25 UNI 5931		1
14	0420.0001.0	BUSSOLA		1
15	0212.0011.0	CAMICIA		1
16	90.5230.00	ANELLO ANTIEST. D. 40.0x44.8x1.5		1
17	90.3973.00	OR D. 40.00x3.00 NBR 70SH		1
18	0812.0027.0	SEDE VALVOLA		1
19	90.3971.00	OR D. 34.00x3.00 NBR 70SH		1
20	0601.0030.0	CORPO VALVOLA		1
21	90.3885.00	OR D. 45.69x2.62 NBR 70SH 3181 - RV3 450		1
22	36.0050.66	RACCORDO INGRESSO - RV3 450		1

POS	CODE CODICE	DESCRIPTION DESCRIZIONE	KIT	NR. PCS.
1	0032.0002.0	VITE DI REGOLAZIONE		1
2	0623.0014.0	CANNOTTO		1
3	8721.1047.7	MOLLA A TAZZA D. 25.4x50.0x2.0 - RX3 100		19
	8721.1047.6	MOLLA A TAZZA D. 25.4x50.0x2.5 - RX3 200		17
	8721.1047.5	MOLLA A TAZZA D. 25.4x50.0x3.0 - RX3 300		15
4	0420.0001.0	BUSSOLA		1
5	0742.0010.0	PISTONE		1
6	8810.3001.2	ANELLO TENUTA D. 28		1
7	8811.1200.5	ANELLO ANTIESTRUSORE		1
8	8810.1105.1	OR D. 22.0x2.0		1
9	8711.2160.4	VITE M8x25 UNI 5931 - RX3 100		1
	8711.2170.4	VITE M8x25 UNI 5931 - RX3 200-300		
10	8810.1115.6	OR D. 34.0x3.0		1
11	0602.0011.0	CORPO VALVOLA		1
12	36.3449.66	SEDE VALVOLA		1
13	36.3450.66	PASTIGLIA VALVOLA		1
14	8810.1115.8	OR D. 40.0x3.0		1
15	0212.0017.0	CAMICIA		1
16	0105.0001.0	ANELLO ANTIESTRUSORE		1
17	8810.1115.4	OR D. 30.0x3.0		1
18	0212.0012.0	BUSSOLA GUIDA MOLLA		1
19	0302.0003.0	DISTANZIALE		1
20	8720.0260.8	DADO M16		1

KIT RICAMBIO - SPARE KIT	
A	KIT 1239 (RV3)

KIT RICAMBIO - SPARE KIT	
A	KIT 1240 (RX3-100)
A	KIT 1241 (RX3-200 300)

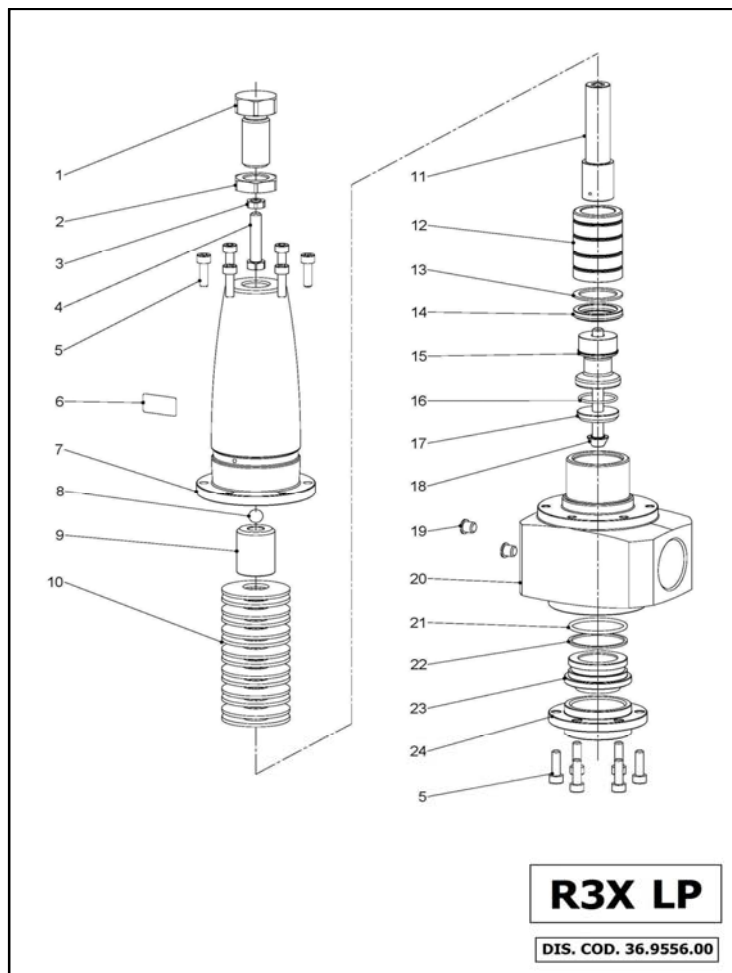
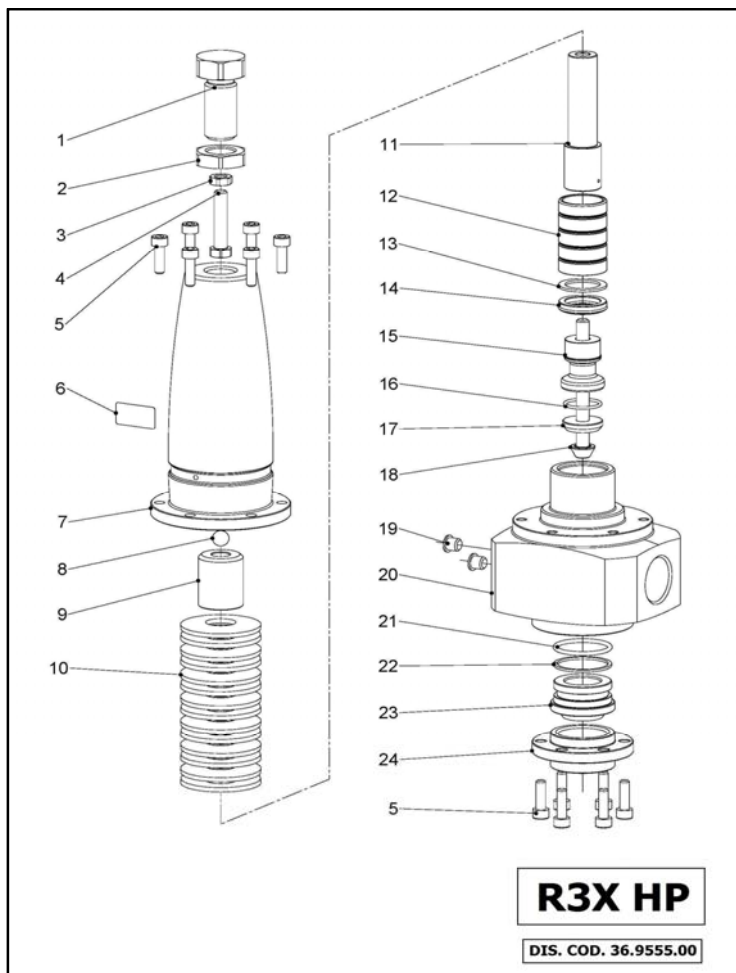


POS	CODE CODICE	DESCRIPTION DESCRIZIONE	KIT	NR. PCS.
1	36.0118.34	VITE DI REGOLAZIONE		1
2	92.2642.00	DADO M20x9		1
3	92.2216.00	DADO M8x5		1
4	99.3115.00	VITE M8x40 UNI 5739		1
5	99.1884.00	VITE M6x20 UNI 5931		12
6	98.2739.50	TARGHETTA R3 HP		1
7	36.0117.61	CANNOTTO		1
8	97.4838.00	SFERA D. 13/32" (10.319 mm.)		1
9	36.0119.64	SPINGIMOLLE		1
10	94.8575.00	MOLLA A TAZZA D. 50.0x18.3x3.0		14
11	36.0120.66	GUIDA MOLLE		1
12	36.0122.66	PISTONE HP		1
13	90.5144.25	ANELLO ANTIEST. D. 22.0x30.0x1.5	A	1
14	90.2714.00	ANELLO TEN. ALT. D. 22.0x30.0x6.0 LP	A	1
15	36.0124.66	DISTANZIALE HP		1
16	90.3598.00	OR D. 20.35x1.78 NBR 70SH 2081	A	1
17	36.0126.07	OTTURATORE HP		1
18	36.0067.66	VITE M8x88 CON TESTA CONICA		1
19	98.1950.00	TAPPO D. 8.5x11.5x7.5		2
20	36.0116.41	CORPO HP		1
21	90.3867.00	OR D. 31.42x2.62 NBR 70SH 3125	A	1
22	90.5179.50	ANELLO ANTIEST. D. 31.9x36.0x1.5	A	1
23	36.0128.66	SEDE HP		1
24	36.0130.66	FLANGIA PER SEDE HP		1

KIT RICAMBIO - SPARE KIT	
A	KIT 0293 (R3 HP)

POS	CODE CODICE	DESCRIPTION DESCRIZIONE	KIT	NR. PCS.
1	36.0118.34	VITE DI REGOLAZIONE		1
2	92.2642.00	DADO M20x9		1
3	92.2216.00	DADO M8x5		1
4	99.3115.00	VITE M8x40 UNI 5739		1
5	99.1884.00	VITE M6x20 UNI 5931		12
6	98.2738.50	TARGHETTA R3 LP		1
7	36.0117.61	CANNOTTO		1
8	97.4838.00	SFERA D. 13/32" (10.319 mm.)		1
9	36.0119.64	SPINGIMOLLE		1
10	94.8574.00	MOLLA A TAZZA D. 50.0x18.3x2.5		14
11	36.0120.66	GUIDA MOLLE		1
12	36.0121.66	PISTONE LP		1
13	90.5170.50	ANELLO ANTIEST. D. 28.0x36.0x1.5	A	1
14	90.2752.00	ANELLO TEN. ALT. D. 28.0x36.0x6.0 LP	A	1
15	36.0123.66	DISTANZIALE LP		1
16	90.3604.00	OR D. 25.12x1.78 NBR 70SH 2100	A	1
17	36.0125.07	OTTURATORE LP		1
18	36.0067.66	VITE M8x88 CON TESTA CONICA		1
19	98.1950.00	TAPPO D. 8.5x11.5x7.5		2
20	36.0114.41	CORPO LP		1
21	90.3875.00	OR D. 37.77x2.62 NBR 70SH 3150	A	1
22	90.5205.00	ANELLO ANTIEST. D. 38.9x43.0x1.5	A	1
23	36.0127.66	SEDE LP		1
24	36.0129.66	FLANGIA PER SEDE LP		1

KIT RICAMBIO - SPARE KIT	
A	KIT 0294 (R3 LP)

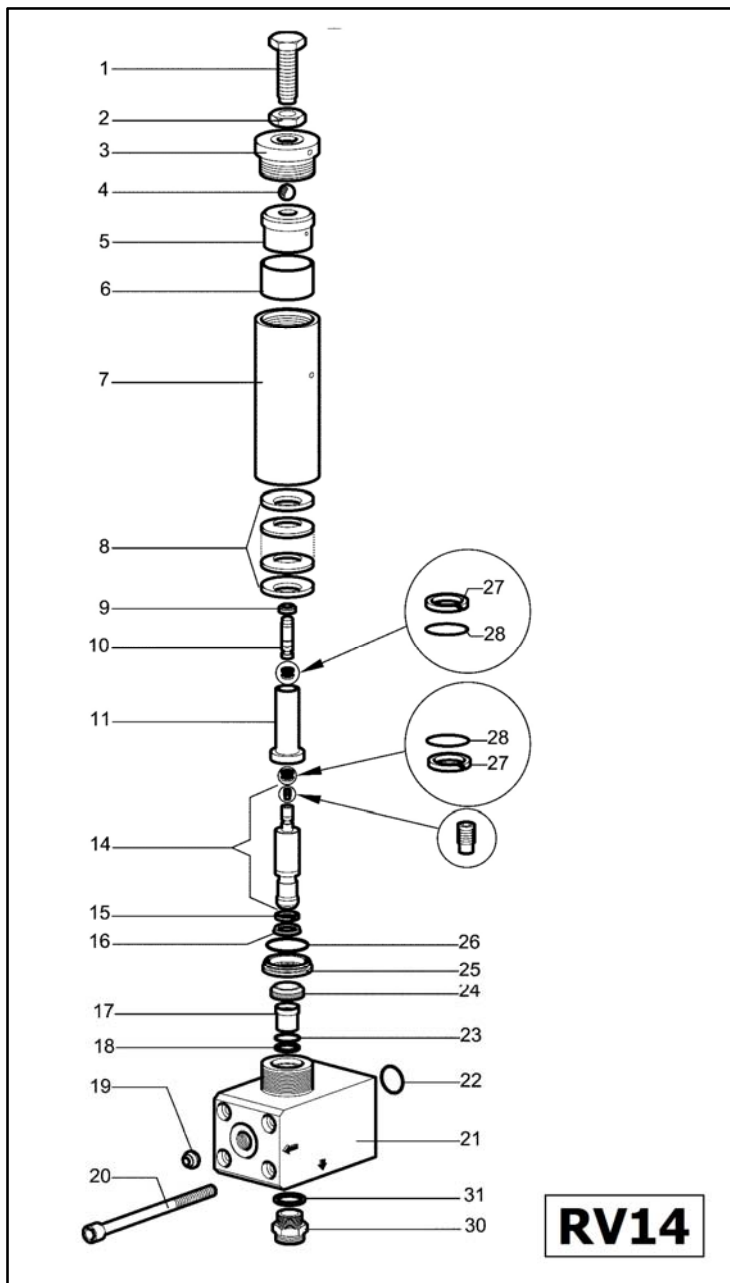


POS	CODE CODICE	DESCRIPTION DESCRIZIONE	KIT	NR. PCS.
1	36.0188.66	VITE DI REGOLAZIONE		1
2	92.2645.00	DADO M20x9		1
3	92.2216.00	DADO M8x5		1
4	99.3115.00	VITE M8x40 UNI 5739		1
5	99.1883.00	VITE M6x20 UNI 5931		12
6	98.2747.50	TARGHETTA R3X HP		1
7	36.0117.61	CANNOTTO		1
8	97.4838.00	SFERA D. 13/32"		1
9	36.0119.64	SPINGIMOLLE		1
10	94.8575.00	MOLLA A TAZZA D. 50x18,3x3		14
11	36.0120.66	GUIDA MOLLE		1
12	36.0186.66	PISTONE HP		1
13	90.5144.25	ANELLO ANTIEST. D. 22.0x30.0x1.5	A	1
14	90.2714.00	ANELLO TEN. ALT. D. 22.0x30.0x6.0 LP	A	1
15	36.0184.66	DISTANZIALE HP		1
16	90.3598.00	OR D. 20.35x1.78 NBR 70SH 2081	A	1
17	36.0126.07	OTTURATORE HP		1
18	36.0067.66	VITE M8x88 CON TESTA CONICA		1
19	98.1950.00	TAPPO D. 8.5x11.5x7.5		2
20	36.0180.56	CORPO HP		1
21	90.3867.00	OR D. 31.42x2.62 NBR 70SH 3125	A	1
22	90.5179.50	ANELLO ANTIEST. D. 31.9x36.0x1.5	A	1
23	36.0182.66	SEDE HP		1
24	36.0130.66	FLANGIA PER SEDE HP		1

POS	CODE CODICE	DESCRIPTION DESCRIZIONE	KIT	NR. PCS.
1	36.0188.66	VITE DI REGOLAZIONE		1
2	92.2645.00	DADO M20x9		1
3	92.2216.00	DADO M8x5		1
4	99.3115.00	VITE M8x40 UNI 5739		1
5	99.1883.00	VITE M6x20 UNI 5931		12
6	98.2748.50	TARGHETTA R3X LP		1
7	36.0117.61	CANNOTTO		1
8	97.4838.00	SFERA D. 13/32"		1
9	36.0119.64	SPINGIMOLLE		1
10	94.8574.00	MOLLA A TAZZA D. 50.0x18.3x2.5		14
11	36.0120.66	GUIDA MOLLE		1
12	36.0187.66	PISTONE LP		1
13	90.5170.50	ANELLO ANTIEST. D. 28.0x36.0x1.5	A	1
14	90.2752.00	ANELLO TEN. ALT. D. 28.0x36.0x6.0 LP	A	1
15	36.0185.66	DISTANZIALE LP		1
16	90.3604.00	OR D. 25.12x1.78 NBR 70SH 2100	A	1
17	36.0125.07	OTTURATORE LP		1
18	36.0067.66	VITE M8x88 CON TESTA CONICA		1
19	98.1950.00	TAPPO D. 8.5x11.5x7.5		2
20	36.0181.56	CORPO LP		1
21	90.3875.00	OR D. 37.77x2.62 NBR 70SH 3150	A	1
22	90.5205.00	ANELLO ANTIEST. D. 38.9x43.0x1.5	A	1
23	36.0183.66	SEDE LP		1
24	36.0129.66	FLANGIA PER SEDE LP		1

KIT RICAMBIO - SPARE KIT	
A	KIT 0293 (R3X HP)

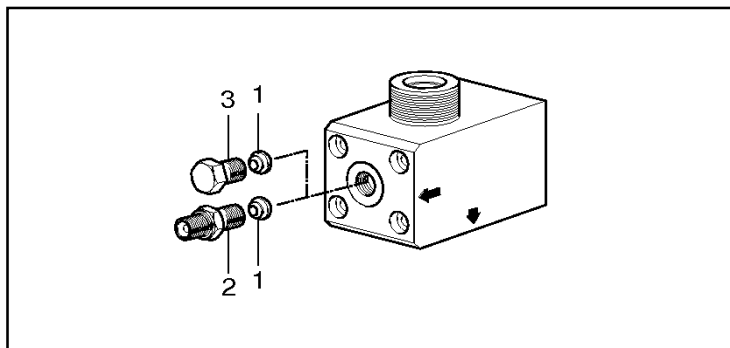
KIT RICAMBIO - SPARE KIT	
A	KIT 0294 (R3X LP)



POS	CODE CODICE	DESCRIPTION DESCRIZIONE	KIT	NR. PCS.
1	0030.0010.0	VITE DI REGOLAZIONE		1
2	8720.0510.7	DADO M20x9		1
3	0333.0007.0	GHIERA DI CHISURA		1
4	8119.0201.8	SFERA D. 11/16"		1
5	0302.0009.0	ANELLO PREMIMOLLE		1
6	0423.0000.0	ANELLO DI SICUREZZA - 800 BAR		1
	0423.0001.0	ANELLO DI SICUREZZA - 1200 BAR		
	0423.0002.0	ANELLO DI SICUREZZA - 1500 BAR		
7	0623.0023.0	CANNOTTO VALVOLA		1
8	8721.1047.5	MOLLA A TAZZA D. 25.4x50.0x3.0		16
9	8810.6410.2	ANELLO RASCHIATORE D. 12	A	1
10	0852.0007.0	PISTONE DI PILOTAGGIO		1
11	0212.0020.0	BUSSOLA GUIDA MOLLE		1
14	2500.0151.0	PISTONE DI TENUTA		1
15	0105.0018.0	ANELLO ANTIESTRUSORE	A	1
16	8810.3000.8	ANELLO DI TENUTA D. 18	A	1
17	0812.0077.0	SEDE VALVOLA - 800 BAR		1
	0812.0078.0	SEDE VALVOLA - 1200 BAR		
	0812.0072.0	SEDE VALVOLA - 1500 BAR		
18	0105.0022.0	ANELLO ANTIESTRUSORE	A	1
19	0832.0021.0	PASTIGLIA CONICA		1
20	8711.3132.0	VITE M12x130 UNI 5931 - SH		4
	8711.2531.7	VITE M10x110 UNI 5931 - VH		
21	0602.0026.0	CORPO VALVOLA RV14 - SH		1
	0602.0030.0	CORPO VALVOLA RV14 - VH		
22	8810.1020.0	OR D. 18.64x3.53 - SH	A	1
	8810.1020.9	OR D. 12.29x3.53 - VH	A	
23	8810.1011.2	OR D. 21.89x2.62	A	1
24	8810.6318.1	ANELLO RASCHIATORE D. 26	A	1
25	0312.0046.0	ANELLO BLOCCAGGIO RASCHIATORE		1
26	8810.1012.1	OR D. 44.12x2.62	A	1
27	0105.0021.0	ANELLO ANTIESTRUSORE	A	2
28	8810.1105.8	OR D. 8.00x20.0	A	2
30	0842.0032.0	NIPPLO M-M G 3/4" - G 3/4"		1
	0842.0068.0	NIPPLO M-M G 1" - G 3/4"		
31	8811.1010.2	RONDELLA DI TENUTA G 3/4"		1

KIT RICAMBIO - SPARE KIT

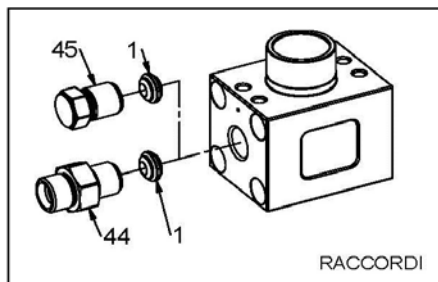
A	KIT 1253 (RV14 - SH)
A	KIT 1254 (RV14 - VH)



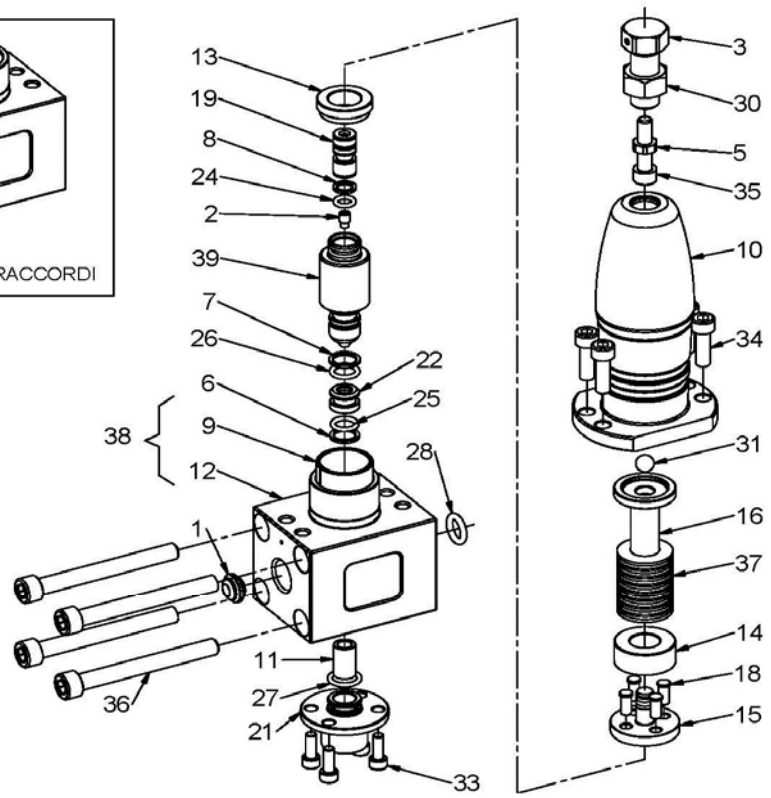
POS	CODE CODICE	DESCRIPTION DESCRIZIONE	KIT	NR. PCS.
1	0832.0021.0	PASTIGLIA CONICA TENUTA	B-C-D E-F-G H	1
2	0842.0009.0	NIPPLO M-M G 1/2" - G 1/4"	C D E F G H	1
	0732.0015.0	NIPPLO M-M G 1/2" - G 3/8"		
	0842.0058.0	NIPPLO M-M G 1/2" - M14x1.5		
	0842.0059.0	NIPPLO M-M G 1/2" - M20x1.5		
	0842.0060.0	NIPPLO M-M G 1/2" - M22x1.5		
	0842.0055.0	NIPPLO M-M G 1/2" - M24x1.5		
3	0842.0022.0	TAPPO G 1/2"	B	1

KIT RICAMBIO - SPARE KIT

B	KIT 1104
C	KIT 1105
D	KIT 1106
E	KIT 1107
F	KIT 1108
G	KIT 1109
H	KIT 1110



RACCORDI



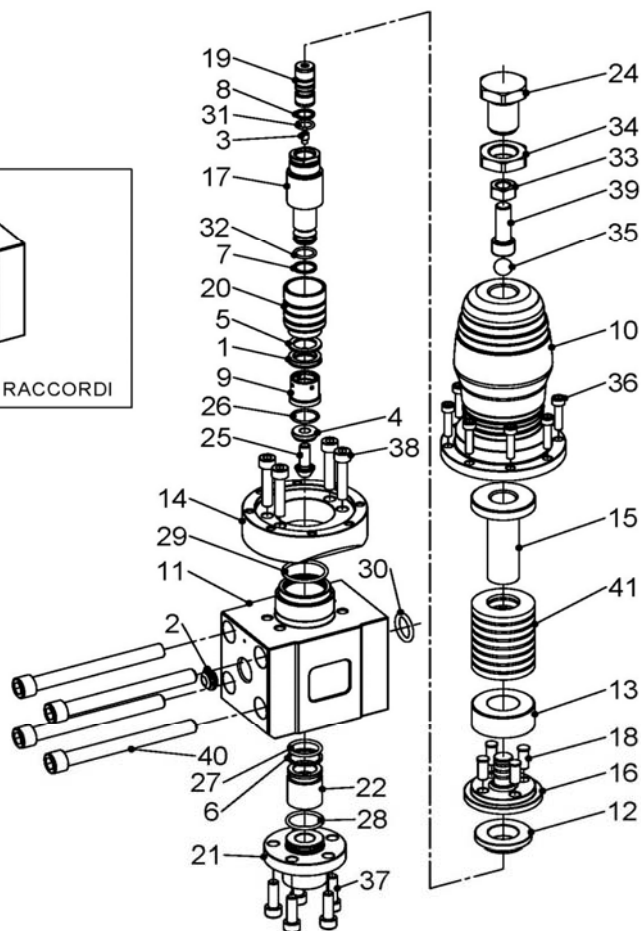
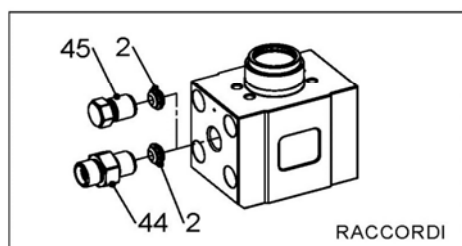
R1503

DIS. COD. 36.9554.00

POS	CODE CODICE	DESCRIPTION DESCRIZIONE	KIT	NR. PCS.
1	93.1740.00	PASTIGLIA CONICA TENUTA		1
2	36.0105.00	UGELLO SMORZATORE D. 0,7		1
3	36.0245.64	VITE DI REGOLAZIONE		1
5	92.2216.00	DADO 28x5		1
6	90.5074.50	ANELLO ANTIEST. D. 12.4x16.5x1.5	A	1
7	90.5078.50	ANELLO ANTIEST. D. 13.4x17.5x1.5	A	1
8	90.5036.50	ANELLO ANTIEST. D. 8.8x13.0x1.5	A	1
9	90.9140.00	BOCCOLA D. 28.0x32.0x30.0		1
10	36.0178.61	CANNOTTO		1
11	36.0167.07	CONVOGLIATORE D. 8.0x21.0		1
12	36.0179.66	CORPO VALVOLA		1
13	36.0174.66	DISTANZIALE		1
14	36.0177.66	DISTANZIALE		1
15	36.0175.66	GUIDA PERNI		1
16	36.0176.66	GUIDA MOLLA		1
18	36.0173.66	PERNO D. 6.0x14.5		4
19	36.0171.66	PISTONCINO D. 13		1
21	36.0172.66	RACCORDO SCARICO		1
22	36.0170.62	SEDE D. 9		1
24	90.3818.00	OR D. 7.59x2.62 NBR 70SH 3030	A	1
25	90.3825.00	OR D. 10.78x2.62 NBR 70SH 3043	A	1

POS	CODE CODICE	DESCRIPTION DESCRIZIONE	KIT	NR. PCS.
26	90.3827.00	OR D. 11.91x2.62 NBR 70SH 115	A	1
27	90.3833.00	OR D. 13.95x2.62 NBR 70SH 3056		1
28	8810.1020.9	OR D. 12.29x3.53	A	1
30	92.2565.00	DADO M16x13		1
31	97.4838.00	SFERA D. 13/32"		1
33	99.1854.00	VITE M6x16 UNI 5931		4
34	99.3069.00	VITE M8x25 UNI 5931		4
35	99.3098.00	VITE M8x35 UNI 5931		1
36	99.3803.00	VITE M10x90 UNI 5931		4
37	94.8460.00	MOLLA A TAZZA D. 16.3x31.5x2.0		16
38	36.6058.01	GRUPPO CORPO VALVOLA		1
39	36.6059.01	GRUPPO PISTONE		1
44	0842.0009.0	NIPPLO M-M G 1/2" - G 1/4"		1
	0732.0015.0	NIPPLO M-M G 1/2" - G 3/8"		
	0842.0058.0	NIPPLO M-M G 1/2" - M14x1.5		
	0842.0059.0	NIPPLO M-M G 1/2" - M20x1.5		
	0842.0060.0	NIPPLO M-M G 1/2" - M22x1.5		
45	0842.0055.0	NIPPLO M-M G 1/2" - M24x1.5		
45	0842.0022.0	TAPPO G 1/2"		1

KIT RICAMBIO - SPARE KIT	
A	KIT 0307 (R1503)



R1510

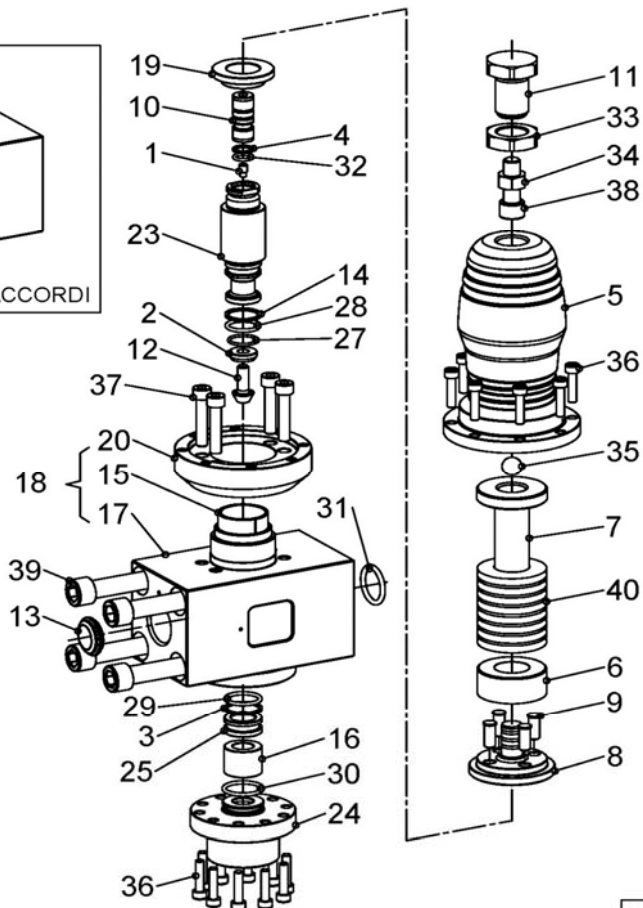
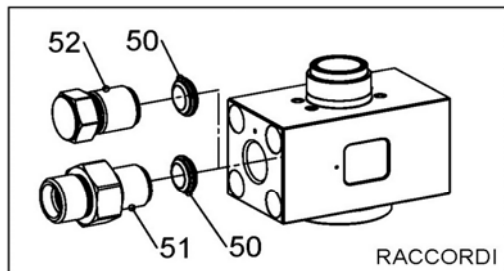
DIS. COD. 36.9546.00

POS	CODE CODICE	DESCRIPTION DESCRIZIONE	KIT	NR. PCS.
1	90.2651.50	ANELLO TEN. ALT. D. 18,0x26,0x6,0 LP	A	1
2	93.1740.00	PASTIGLIA CONICA TENUTA		1
3	36.0105.00	UGELLO SMORZATORE D. 0.7		1
4	36.0066.07	PASTIGLIA R1		1
5	90.5109.00	ANELLO ANTIEST. D. 18,0x26,0x2,0	A	1
6	90.5150.00	ANELLO ANTIEST. D. 23,4x27,5x1,5	A	1
7	90.5084.50	ANELLO ANTIEST. D. 14,9x18,0x1,5	A	1
8	90.5070.50	ANELLO ANTIEST. D. 11,8x15,0x1,5	A	1
9	36.0096.66	BOCCOLA		1
10	36.0088.61	CANNOTTO		1
11	36.0102.66	CORPO VALVOLA		1
12	36.0099.65	DISTANZIALE		1
13	36.0089.66	DISTANZIALE		1
14	36.0101.61	FLANGIA		1
15	36.0100.66	GUIDA MOLLE		1
16	36.0090.66	GUIDA PERNI		1
17	36.0093.66	GUIDA PISTONE		1
18	36.0091.66	PERNO D. 8,0x20,0		4
19	36.0092.66	PISTONCINO		1
20	36.0098.70	PISTONE		1
21	36.0103.66	RACCORDO DI SCARICO		1
22	36.0094.66	SEDE D. 19		1
24	36.0104.65	VITE DI REGOLAZIONE		1
25	36.0095.66	VITE M8 TESTA CONICA		1
26	90.3596.00	OR D. 18,77x1,78 NBR 70SH 2075	A	1

POS	CODE CODICE	DESCRIPTION DESCRIZIONE	KIT	NR. PCS.
27	90.3852.00	OR D. 22,22x2,62 NBR 70SH 130	A	1
28	90.3859.00	OR D. 25,07x2,62 NBR 70SH 3100		1
29	90.3867.00	OR D. 31,42x2,62 NBR 70SH 3125		1
30	90.4039.00	OR D. 18,64x3,53 NBR 70SH 4075	A	1
31	90.3670.50	OR D. 11,00x2,00 NBR 70SH	A	1
32	90.3677.00	OR D. 14,00x2,00 NBR 70SH	A	1
33	92.2395.00	DADO M12x10		1
34	92.2680.00	DADO M24x10		1
35	97.4876.00	SFERA 9/16"		1
36	99.1897.00	VITE M6x25 UNI 5931		8
37	99.3069.00	VITE M8x25 UNI 5931		5
38	99.3116.00	VITE M8x40 UNI 5931		4
39	99.4295.00	VITE M12x35 UNI 5931		1
40	99.4452.00	VITE M12x120 UNI 5931		4
41	94.8585.00	MOLLA A TAZZA 50,0x25,4x3,0		16
44	0842.0009.0	NIPPLLO M-M G 1/2" - G 1/4"		1
	0732.0015.0	NIPPLLO M-M G 1/2" - G 3/8"		
	0842.0058.0	NIPPLLO M-M G 1/2" - M14x1,5		
	0842.0059.0	NIPPLLO M-M G 1/2" - M20x1,5		
	0842.0060.0	NIPPLLO M-M G 1/2" - M22x1,5		
45	0842.0055.0	NIPPLLO M-M G 1/2" - M24x1,5		
45	0842.0022.0	TAPPO G 1/2"		1

KIT RICAMBIO - SPARE KIT

A	KIT 0268 (R1510)
----------	------------------



R1520

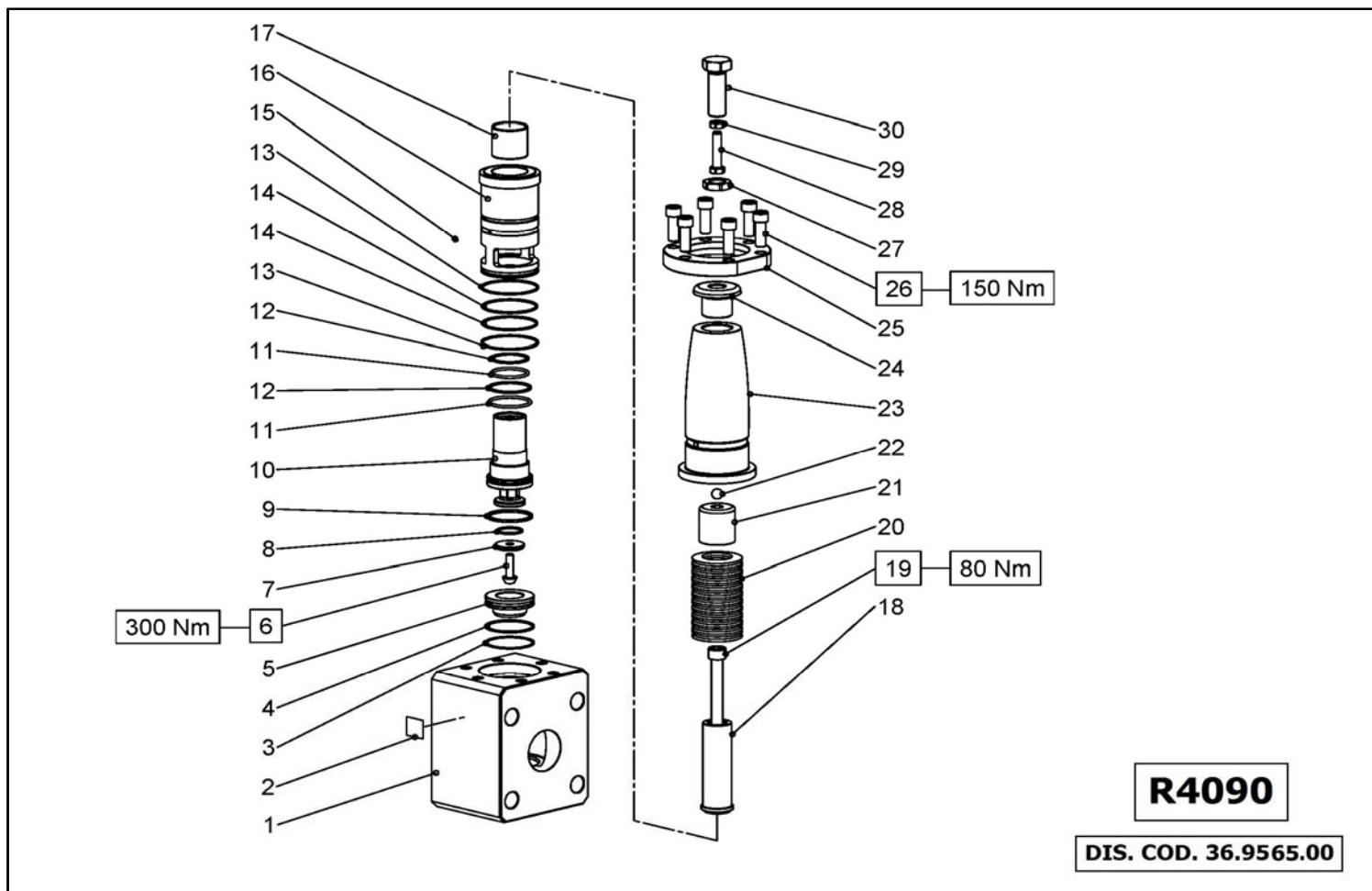
DIS. COD. 36.9568.00

POS	CODE CODICE	DESCRIPTION DESCRIZIONE	KIT	NR. PCS.
1	36.0105.00	UGELLO SMORZATORE D. 0,7		1
2	36.0066.07	PASTIGLIA R1		1
3	90.5150.00	ANELLO ANTIEST. D. 23,4x27,5x1,5	A	1
4	90.5070.50	ANELLO ANTIEST. D. 11,8x15,0x1,5	A	1
5	36.0088.61	CANNOTTO		1
6	36.0089.66	DISTANZIALE		1
7	36.0100.66	GUIDA MOLLE		1
8	36.0090.66	GUIDA PERNI		1
9	36.0091.66	PERNO D. 8x20		4
10	36.0092.66	PISTONCINO		1
11	36.0104.65	VITE REGOLAZIONE PRESSIONE		1
12	36.0095.66	VITE M8 TESTA CONICA		1
13	36.2748.66	PASTIGLIA CINICA DI TENUTA G 1"		1
14	90.5138.00	ANELLO ANTIEST. D. 21,9x26,0x1,5	A	1
15	90.9162.00	BOCCOLA D. 32x36x40		1
16	36.0224.07	CONVOGLIATORE D. 15,0x27,5x21,5		1
17	36.0229.66	CORPO VALVOLA		1
18	36.6011.01	GRUPPO CORPO VALVOLA		1
19	36.0227.55	DISTANZIALE		1
20	36.0226.61	FLANGIA		1

POS	CODE CODICE	DESCRIPTION DESCRIZIONE	KIT	NR. PCS.
23	36.0228.56	PISTONE		1
24	36.0233.56	RACCORDO SCARICO G 1-1/4"		1
25	36.0225.66	SEDE D. 19x12		1
27	90.3596.00	OR D. 18,77x1,78 NBR SH. 70 2075	A	1
28	90.3849.00	OR D. 20,63x2,62 NBR SH. 70 128	A	1
29	90.3852.00	OR D. 22,22x2,62 NBR SH. 70 130	A	1
30	90.3859.00	OR D. 25,07x2,62 NBR SH. 70 3100		1
31	90.4045.00	OR D. 24,99x3,53 NBR SH. 70 4100	A	1
32	90.3670.50	OR D. 11,00x2,00 NBR SH. 70 110-20	A	1
33	92.2680.00	DADO M24x2x36x10 UNI 5589		1
34	92.2395.00	DADO M12x2x19x10 UNI 5588		1
35	97.4876.00	SFERA 9/16"		1
36	99.1897.00	VITE M6x25 UNI 5931 8,8		18
37	99.3116.00	VITE M8x40 UNI 5931 8,8		4
38	99.4295.00	VITE M12x35 UNI 4762 12,9		1
39	99.4910.00	VITE M14x150 UNI 4762 12,9		4
40	94.8585.00	MOLLA A TAZZA 50x25,4x3		16
50	36.2748.66	PASTIGLIA CINICA TENUTA G 1"		1
51	36.0230.66	NIPPLO M-M G 1"-M36x2		1
	36.0231.66	NIPPLO M-M G 1"-M24x1,5		1
52	36.0232.56	TAPPO G 1"		1

KIT RICAMBIO - SPARE KIT

A	KIT 0321 (R1520)
----------	------------------

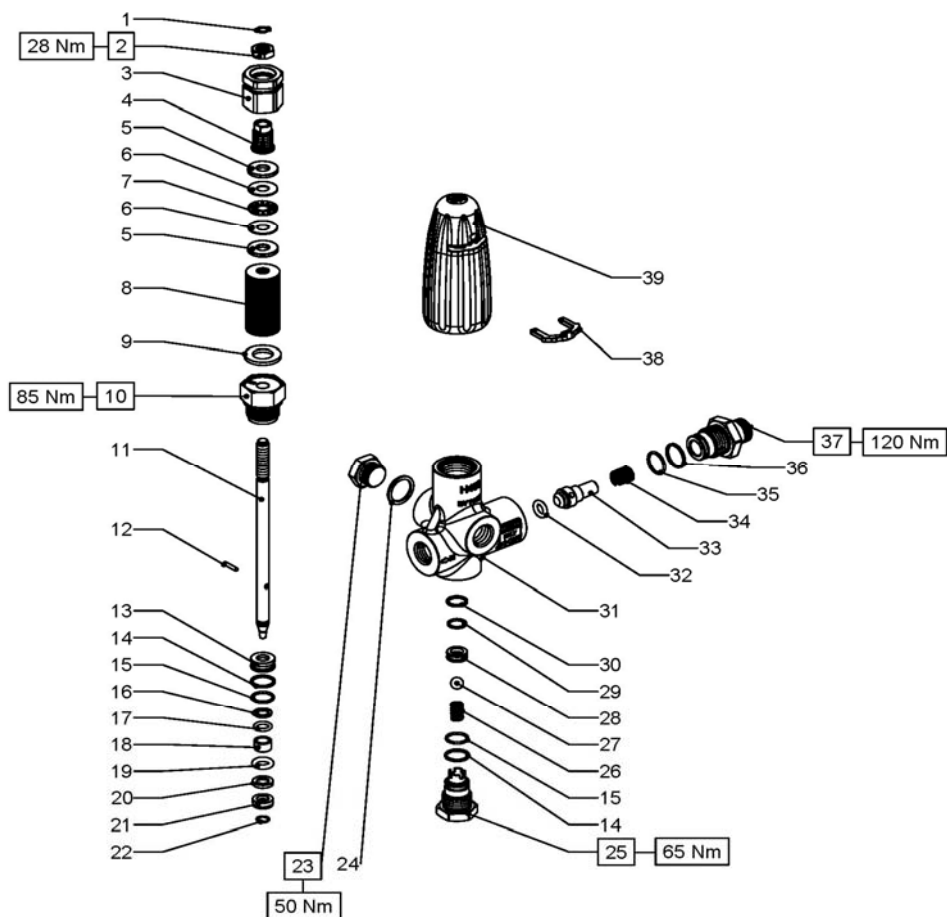


POS	CODE CODICE	DESCRIPTION DESCRIZIONE	KIT	NR. PCS.
1	36.0199.56	CORPO VALVOLA		1
2	98.2758.50	TARGHETTA R4090 LP		1
	98.2759.50	TARGHETTA R4090 HP		
3	90.5273.50	ANELLO ANTIEST. D. 63.9x68.0x1.5	A	1
4	90.3907.00	OR D. 63.17x2.62 NBR 70SH 3250	A	1
5	36.0201.66	SEDE		1
6	36.0203.66	VITE OTTURATORE		1
7	36.0202.07	OTTURATORE		1
8	90.3867.00	OR D. 31.42x2.62 NBR 70SH 3125	A	1
9	92.7800.00	FASCIA ELASTICA D. 63-57.5	A	1
10	36.0204.66	PISTONE		1
11	90.4079.00	OR D. 47.22x3.53 NBR 90SH 4187	A	1
	90.4090.00	OR D. 53.98x3.53 NBR 70SH 158	A	
12	90.5265.50	ANELLO ANTIEST. D. 54.0x60.1x2.0	A	1
	90.5237.00	ANELLO ANTIEST. D. 47.0x53.1x2.0	A	
13	90.5288.00	ANELLO ANTIEST. D. 75.9x80.0x2.0	A	2
14	90.3914.00	OR D. 72.69x2.62 NBR 90SH 3287	A	2

POS	CODE CODICE	DESCRIPTION DESCRIZIONE	KIT	NR. PCS.
15	36.0221.66	UGELLO M5x5 D. 1		1
16	36.0200.70	CAMICIA		1
17	90.9186.00	BOCCOLA D. 45.0x50.0x45.0		1
18	36.0216.66	GUIDA MOLLE A TAZZA		1
19	99.5212.00	VITE M16x150 UNI 5931		1
20	94.8595.00	MOLLA A TAZZA 70.0x40.5x4.0		22
21	36.0217.64	SPINGIMOLLE		1
22	97.4879.00	SFERA 19/32"		1
23	36.0215.61	CANNOTTO		1
24	36.0218.64	BUSSOLA PER CANNOTTO		1
25	36.0222.66	FLANGIA PER CANNOTTO		1
26	99.4850.00	VITE M14x40 UNI 5931		6
27	92.2680.00	DADO M24x10		1
28	99.4345.00	VITE M12x55 UNI 5739		1
29	92.2405.00	DADO M12x7		1
30	36.0223.64	VITE DI REGISTRO		1

KIT RICAMBIO - SPARE KIT

A	KIT 0316 (R4090)
----------	------------------



H450

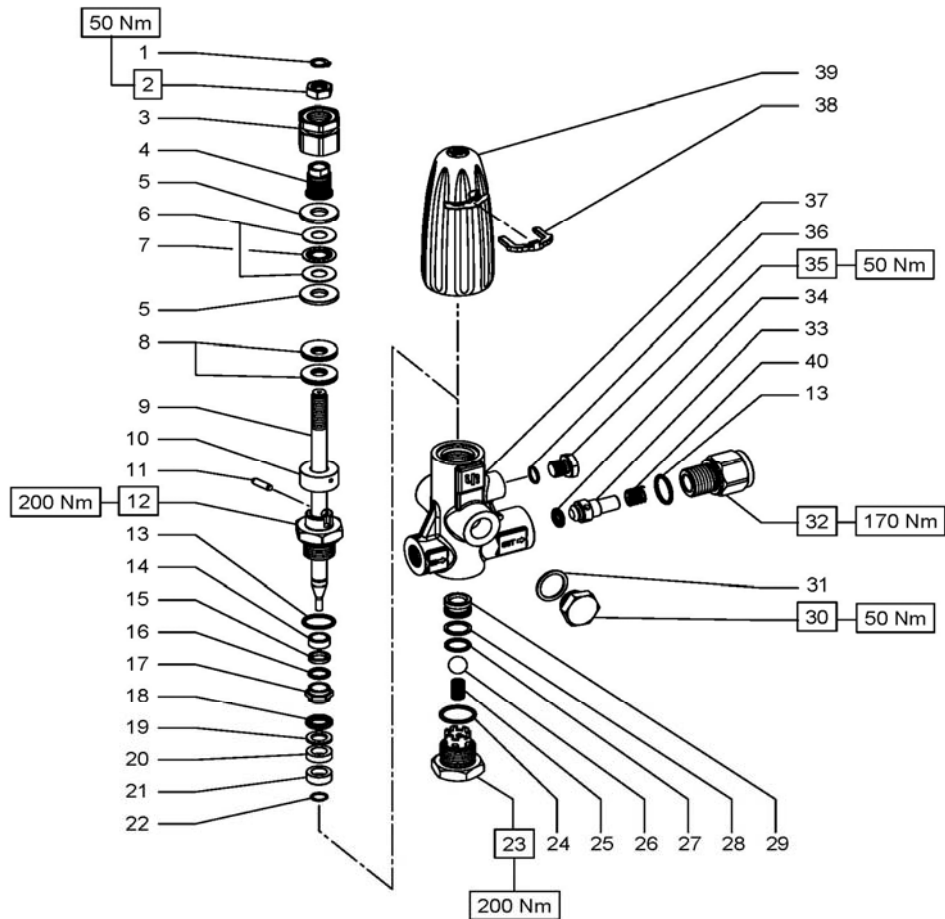
DIS. COD. 36.3370.00

POS	CODE CODICE	DESCRIPTION DESCRIZIONE	KIT	NR. PCS.
1	90.0531.00	ANELLO D'ARRESTO A08		1
2	92.2368.00	DADO M10x6		1
3	36.3307.64	GHIERA		1
4	36.3306.64	VITE DI TARATURA		1
5	36.3310.64	PIATTELLO		2
6	91.7909.00	RALLA D. 10.0x24.0x1.0		2
7	91.7908.00	CUSCINETTO D. 10.0x24.0x2.0		1
8	94.8525.00	MOLLA A TAZZA D. 28.0x10.2x1.25	A	39
9	96.7370.00	RONDELLA D. 17.0x30.0x3.0		1
10	36.3305.70	BOCCOLA DI GUIDA		1
11	36.3304.66	ASTA VALVOLA		1
12	97.6133.00	SPINA CILINDRICA 3.0x17.5		1
13	36.3305.70	BUSSOLA DI GUIDA		1
14	90.5100.00	ANELLO ANTIEST. D. 17.3x20.0x1.5	A	2
15	90.3593.00	OR D. 15.60x1.78 NBR 70SH 2062	A	2
16	90.5062.00	ANELLO ANTIEST. D. 10.0x14.7x1.5	A	1
17	90.3823.00	OR D. 9.92x2.62 NBR 70SH 112	A	1
18	36.3315.82	DISTANZIALE		1
19	90.4175.00	OR D. 10.00x4.00 NBR 70SH	A	1
20	90.5059.00	ANELLO ANTIEST. D. 10.0x17.0x2.0	A	1
21	36.3309.66	BUSSOLA DI BLOCCAGGIO		1
22	90.0064.00	ANELLO ARRESTO D. 10-F. 1.2	A	1

POS	CODE CODICE	DESCRIPTION DESCRIZIONE	KIT	NR. PCS.
23	98.2176.00	TAPPO G 1/2"		1
24	96.7514.00	RONDELLA D. 21.5x27.0x1.5		1
25	36.3313.70	TAPPO M24x1.5		1
26	94.7374.00	MOLLA Dm. 9.3x15.5	A	2
27	97.4838.00	SFERA 13/32"	A	1
28	36.3311.66	SEDE VALVOLA	A	1
29	90.3589.00	OR D. 12.42x1.78 NBR 70SH 2050	A	1
30	90.5081.00	ANELLO ANTIEST. D. 14.4x17.0x1.5	A	1
31	36.3368.41	CORPO VALVOLA		1
32	90.4028.00	OR D. 9.12x3.53 NBR 70SH 4036	A	1
33	36.3288.70	OTTURATORE		1
34	94.7409.00	MOLLA Dm. 12.7x15.0		1
35	90.3596.00	OR D. 18.77x1.78 NBR 70SH 2075	A	1
36	90.5131.00	ANELLO ANTIEST. D. 20.4x23.0x1.5	A	1
37	36.3365.70	NIPPLO G 1/2"		1
38	36.3296.51	FORCELLA		1
39	36.3293.51	POMOLO		1

KIT RICAMBIO - SPARE KIT

A	KIT 0185 (H450)
----------	-----------------

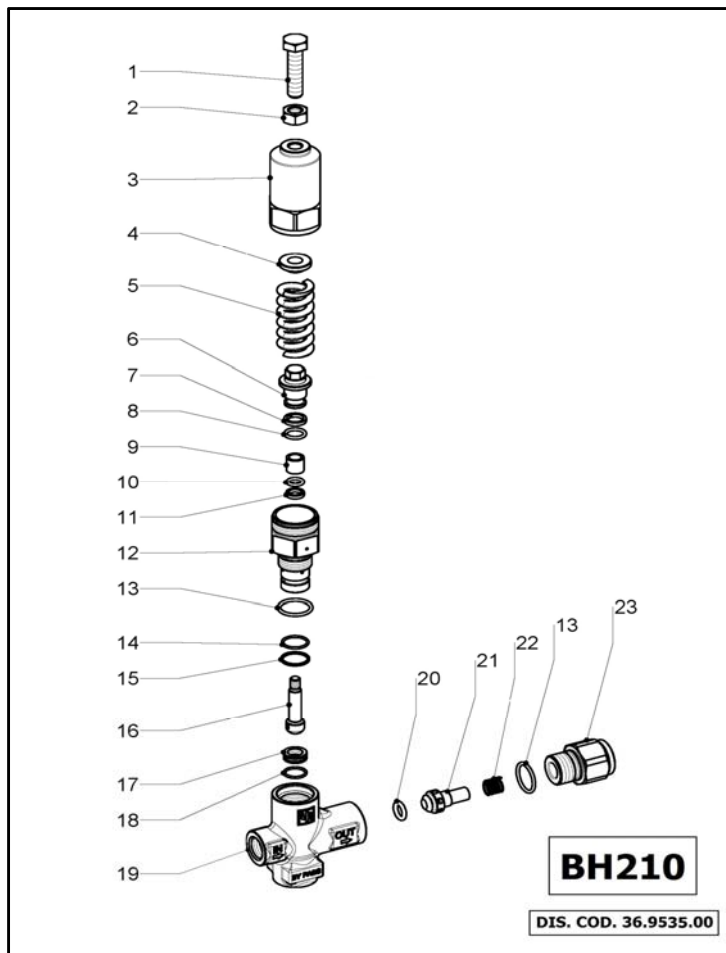


POS	CODE CODICE	DESCRIPTION DESCRIZIONE	KIT	NR. PCS.
1	90.0545.00	ANELLO D'ARRESTO A10		1
2	92.2400.00	DADO M12x7		1
3	36.3295.64	GHIERA		1
4	36.3294.64	VITE DI TARATURA		1
5	36.3284.66	PIATTELLO		2
6	91.7911.00	RALLA D. 12.0x26.0x1.0		2
7	91.7910.00	CUSCINETTO D. 12.0x26.0x2.0		1
8	94.8530.00	MOLLA A TAZZA D. 28.0x12.2x1.5	A	30
9	36.3279.66	ASTA VALVOLA		1
10	36.3282.66	BOCCOLA APPOGGIO MOLLE		1
11	97.6149.00	SPINA CILINDRICA D. 5.0x18.0		1
12	36.3280.66	BOCCOLA DI GUIDA		1
13	90.3849.00	OR D. 20.63x2.62 NBR 70SH 128	A	2
14	36.3290.70	BUSSOLA DI GUIDA		1
15	90.5072.00	ANELLO ANTIEST. D. 12.0x16.5x3.0	A	1
16	90.3827.00	OR D. 11.91x2.62 NBR 70SH 115	A	1
17	36.3292.70	BUSSOLA DI GUIDA		1
18	90.4200.00	OR D. 12.00x4.50 NBR 70SH	A	1
19	90.5074.00	ANELLO ANTIEST. D. 12.0x20.0x2.0	A	1
20	36.3291.70	BUSSOLA DI GUIDA		1
21	36.3286.66	BUSSOLA DI BLOCCAGGIO		1
22	90.0068.00	ANELLO D'ARRESTO D. 12	A	1

POS	CODE CODICE	DESCRIPTION DESCRIZIONE	KIT	NR. PCS.
23	36.3283.66	TAPPO M27x1.5		1
24	90.3855.00	OR D. 23.47x2.62 NBR 70SH 3093	A	1
25	94.7374.00	MOLLA Dm. 9.3x15.5	A	1
26	97.4876.00	SFERA 9/16"	A	1
27	90.3835.00	OR D. 15.08x2.62 NBR 70SH 119	A	1
28	90.5094.00	ANELLO ANTIEST. D. 16.7x21.0x1.5	A	1
29	36.3285.66	SEDE VALVOLA	A	1
30	98.2180.00	TAPPO G 1/2"		1
31	96.7514.00	RONDELLA D. 27.0x21.5x1.5		1
32	36.3287.66	NIPPLO G 1/2"		1
33	36.3288.70	OTTURATORE		1
34	90.4028.00	OR D. 9.12x3.53 NBR 70SH 4036	A	1
35	98.2044.00	TAPPO G 1/4"		1
36	90.3585.00	OR D. 10.82x1.78 NBR 70SH 2043	A	1
37	36.3278.36	CORPO VALVOLA		1
38	36.3296.51	FORCELLA		1
39	36.3293.51	POMOLO		1
40	94.7409.00	MOLLA Dm. 12.7x15.0		1

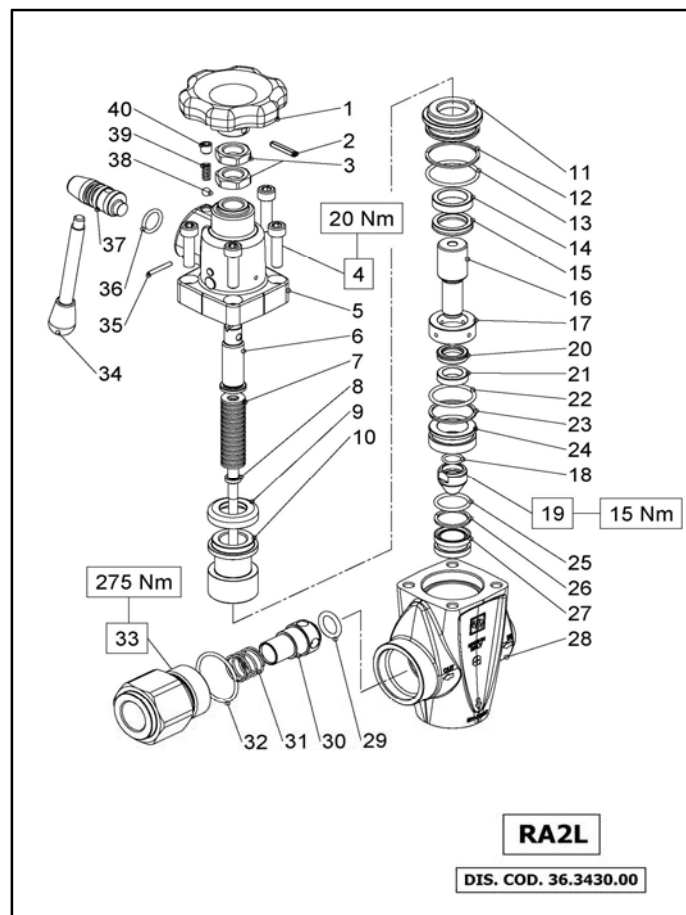
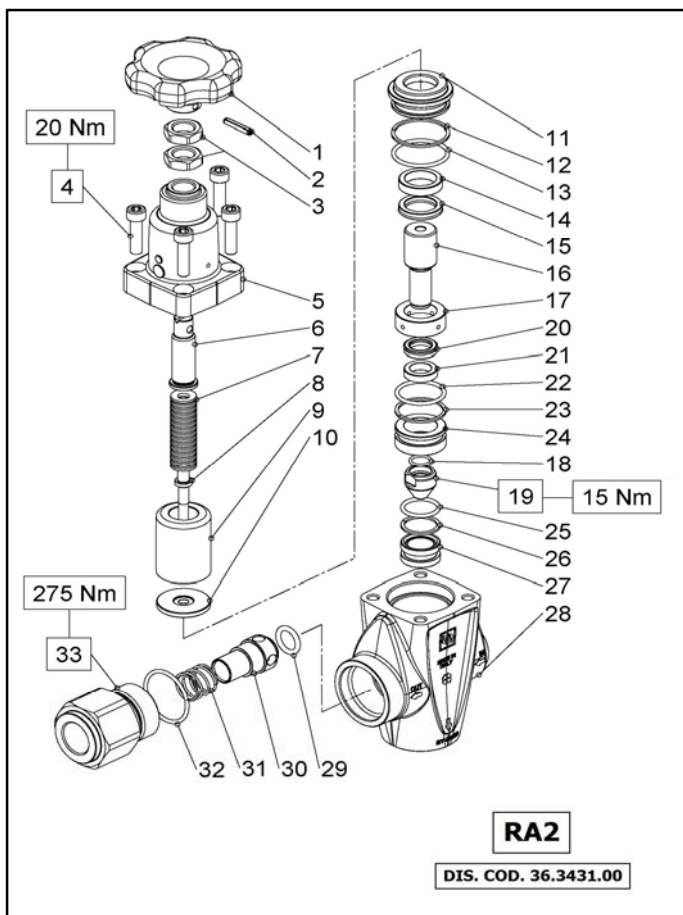
KIT RICAMBIO - SPARE KIT

A	KIT 0179 (H560)
---	-----------------



POS	CODE CODICE	DESCRIPTION DESCRIZIONE	KIT	NR. PCS.
1	99.3732.00	VITE M12x50 UNI 5739		1
2	92.2405.00	DADO M12x7		1
3	36.3375.71	CORPO SUPERIORE		1
4	36.3376.64	PIATTELLO MOLLA		1
5	94.7535.00	MOLLA Dm. 24.0x66.0		1
6	36.3378.66	PISTONE	A	1
7	90.5079.00	ANELLO ANTIEST. D. 13.6x18.0x2.5/3.0	A	1
8	90.3830.00	OR D. 13.10x2.62 NBR 70SH 117	A	1
9	36.3384.82	DISTANZIALE D. 10.0x14.5x13.5	A	1
10	90.3823.00	OR D. 9.92x2.62 NBR 70SH 112	A	1
11	90.5060.00	ANELLO ANTIEST. D. 10.0x14.7x2.5/3.0	A	1
12	36.3377.70	BOCCOLA DI GUIDA		1
13	90.3855.00	OR D. 23.47x2.62 NBR 70SH 3093	A	1
14	90.3596.00	OR D. 18.77x1.78 NBR 70SH 2075	A	1
15	90.5131.00	ANELLO ANTIEST. D. 20.4x23.0x1.5	A	1
16	36.3380.56	ASTA VALVOLA	A	1
17	36.3381.66	SEDE D. 12	A	1
18	90.3593.00	OR D. 15.60x1.78 NBR 70SH 2062	A	1
19	36.3379.41	CORPO VALVOLA		1
20	90.4031.00	OR D. 10.69x3.53 NBR 70SH 4042	A	1
21	36.3382.70	OTTURATORE		1
22	94.7409.00	MOLLA Dm. 12.7x15.0		1
23	36.3383.70	NIPPLO OTTURATORE G 1/2"		1

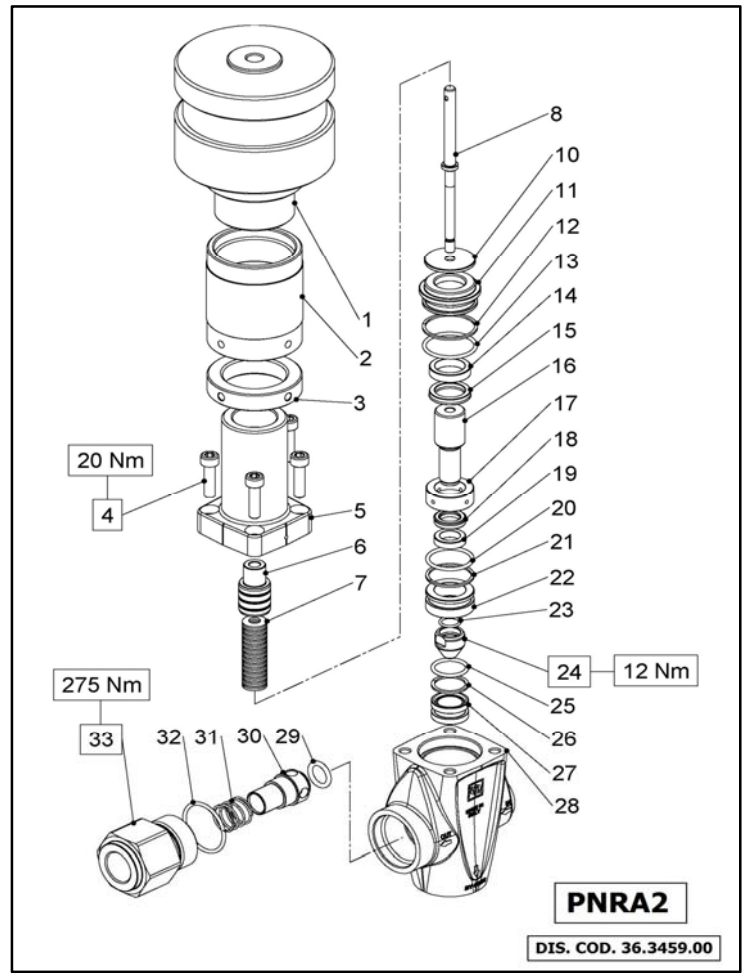
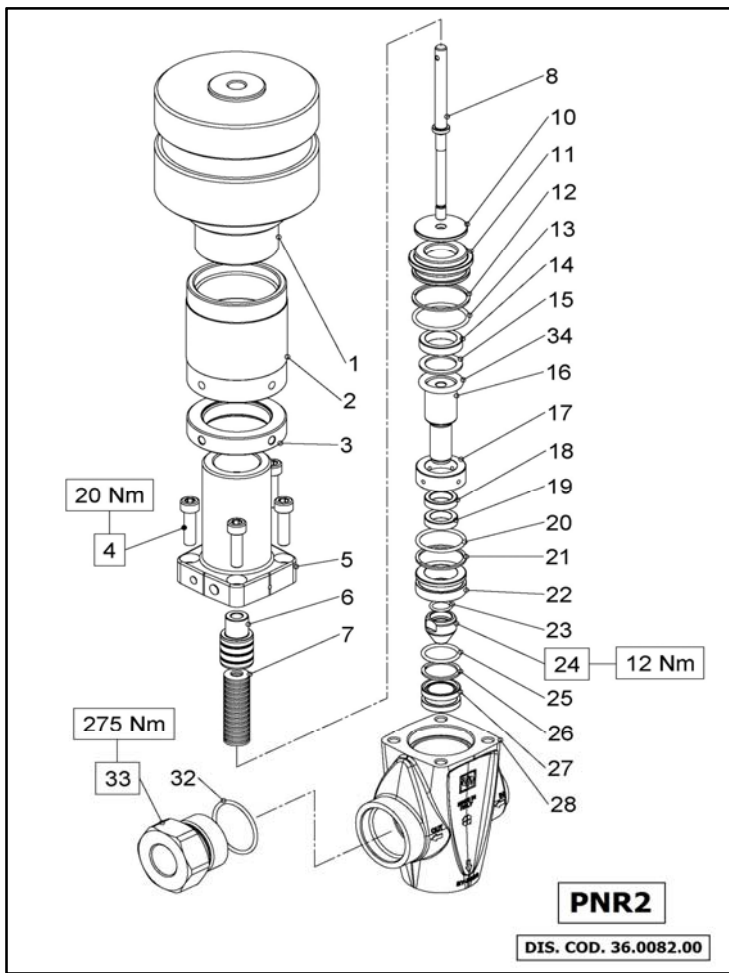
KIT RICAMBIO - SPARE KIT	
A	KIT 0246 (BH210)



POS	CODE CODICE	DESCRIPTION DESCRIZIONE	KIT	NR. PCS.
1	36.3413.02	VOLANTINO DI REGOLAZIONE		1
2	97.6747.00	SPINA ELASTICA D. 5.0x24.0		1
3	92.2567.00	DADO M16x8		2
4	99.3084.00	VITE M8x30 UNI 5931		4
5	36.3409.41	CORPO SUPERIORE RA2		1
6	36.3389.64	VITE DI REGOLAZIONE		1
7	94.8470.00	MOLLA A TAZZA D. 18.0x8.2x1.5		29
8	36.3390.66	ASTA VALVOLA		1
9	36.3411.82	TAMPONE		1
10	36.3410.64	DISTANZIALE		1
11	36.3397.70	BOCCOLA PER S8-22		1
12	90.5200.00	ANELLO ANTIEST. D. 35.9x40.0x1.5	A	1
13	90.3871.00	OR D. 34.60x2.62 NBR 70SH 3137	A	1
14	36.3398.70	ANELLO DI GUIDA D. 22		1
15	90.2714.00	ANELLO TEN. ALT. D. 22.0x30.0x6.0 LP	A	1
16	36.3393.66	PISTONCINO DI COMANDO		1
17	36.3394.82	DISTANZIALE		1
18	90.3589.00	OR D. 12.42x1.78 NBR 70SH 2050	A	1
19	36.3395.66	PASTIGLIA	A	1
20	90.2610.00	ANELLO TEN. ALT. D. 15.00x23.0x6.0 LP	A	1
21	36.3399.70	ANELLO DI GUIDA D. 15		1
22	90.3865.00	OR D. 29.82x2.62 NBR 70SH 3118	A	1
23	90.5177.50	ANELLO ANTIEST. D. 30.9x35.0x1.5	A	1
24	36.3400.70	BOCCOLA PER S8-15		1
25	90.3852.00	OR D. 22.22x2.62 NBR 70SH 130	A	1
26	90.5144.50	ANELLO ANTIEST. D. 22.5x27.0x1.5	A	1
27	36.3401.66	SEDE	A	1
28	36.3405.41	CORPO INFERIORE		1
29	90.4035.00	OR D. 15.47x3.53 NBR 70SH 4061	A	1
30	36.3402.70	OTTURATORE		1
31	94.7506.00	MOLLA Dm. 21x19,5	A	1
32	90.3875.00	OR D. 37.77x2.62 NBR 70SH 3150	A	1
33	36.3403.70	NIPPLO G 1-1/4" - G 3/4"		1

KIT RICAMBIO - SPARE KIT	
A	KIT 2132 (RA2 RA2L)

POS	CODE CODICE	DESCRIPTION DESCRIZIONE	KIT	NR. PCS.
1	36.3413.02	VOLANTINO DI REGOLAZIONE		1
2	97.6747.00	SPINA ELASTICA D. 5.0x24.0		1
3	92.2567.00	DADO M16x8		2
4	99.3084.00	VITE M8x30 UNI 5931		4
5	36.3407.41	CORPO SUPERIORE RA2L		1
6	36.3389.64	VITE DI REGOLAZIONE		1
7	94.8470.00	MOLLA A TAZZA D. 18.0x8.2x1.5		29
8	36.3390.66	ASTA VALVOLA		1
9	36.3391.82	ANELLO DI BATTUTA		1
10	36.3392.64	AGGANCIAMENTO PER SOLLEVAMENTO		1
11	36.3397.70	BOCCOLA PER S8-22		1
12	90.5200.00	ANELLO ANTIEST. D. 35.9x40.0x1.5	A	1
13	90.3871.00	OR D. 34.60x2.62 NBR 70SH 3137	A	1
14	36.3398.70	ANELLO DI GUIDA D. 22		1
15	90.2714.00	ANELLO TEN. ALT. D. 22.0x30.0x6.0 LP	A	1
16	36.3393.66	PISTONCINO DI COMANDO		1
17	36.3394.82	DISTANZIALE		1
18	90.3589.00	OR D. 12.42x1.78 NBR 70SH 2050	A	1
19	36.3395.66	PASTIGLIA	A	1
20	90.2610.00	ANELLO TEN. ALT. D. 15.00x23.0x6.0 LP	A	1
21	36.3399.70	ANELLO DI GUIDA D. 15		1
22	90.3865.00	OR D. 29.82x2.62 NBR 70SH 3118	A	1
23	90.5177.50	ANELLO ANTIEST. D. 30.9x35.0x1.5	A	1
24	36.3400.70	BOCCOLA PER S8-15		1
25	90.3852.00	OR D. 22.22x2.62 NBR 70SH 130	A	1
26	90.5144.50	ANELLO ANTIEST. D. 22.5x27.0x1.5	A	1
27	36.3401.66	SEDE	A	1
28	36.3405.41	CORPO INFERIORE		1
29	90.4035.00	OR D. 15.47x3.53 NBR 70SH 4061	A	1
30	36.3402.70	OTTURATORE		1
31	94.7506.00	MOLLA Dm. 21.0x19.5	A	1
32	90.3875.00	OR D. 37.77x2.62 NBR 70SH 3150	A	1
33	36.3403.70	NIPPLO G 1-1/4" - G 3/4"		1
34	94.5400.00	LEVA M8.0x107.0		1
35	97.6667.00	SPINA ELASTICA D. 3.0x24.0		1
36	90.3835.00	OR D. 15.08x2.62 NBR 70SH 119		1
37	36.3388.65	PERNO ECCENTRICO		1
38	97.4777.00	SFERA 1/4" (6,35)		1
39	94.7315.00	MOLLA Dm. 4.8x13.0		1
40	99.3015.00	VITE M8x8 UNI 5924		1

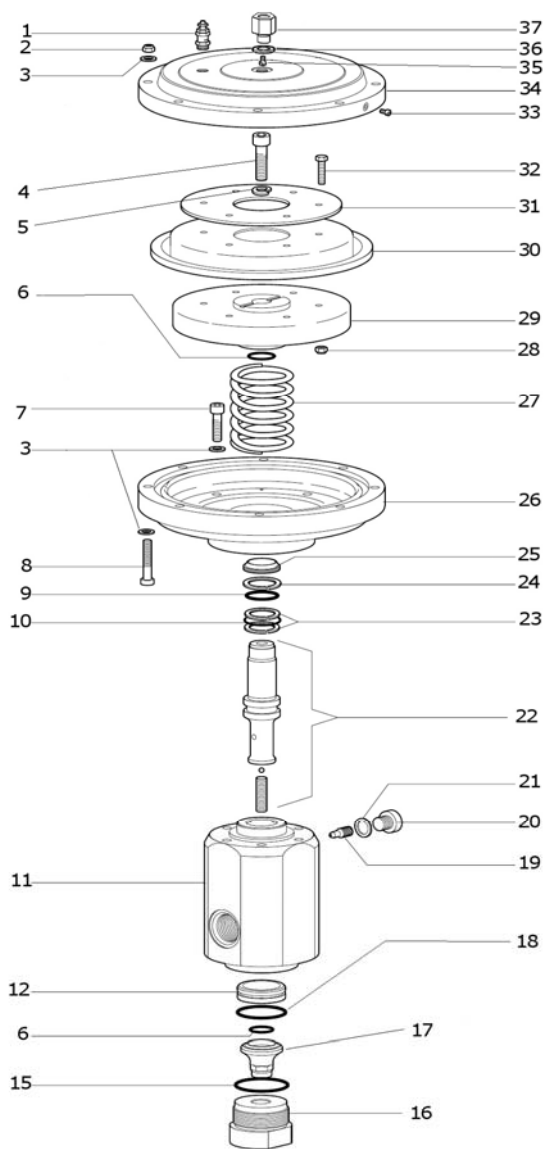


POS	CODE CODICE	DESCRIPTION DESCRIZIONE	KIT	NR. PCS.
1	36.3467.01	CILINDRO PNEUMATICO		1
2	36.3465.64	POMELLO DI REGOLAZIONE		1
3	36.3464.64	GHIERA		1
4	99.3084.00	VITE M8x30 UNI 5931		4
5	36.3462.41	CANNOTTO		1
6	36.3463.64	BUSSOLA		1
7	94.8470.00	MOLLA A TAZZA D. 18.0x8.2x1.5		28
8	36.3390.66	ASTA VALVOLA		1
10	36.3410.64	DISTANZIALE		1
11	36.3397.70	BOCCOLA PER S8-22		1
12	90.5200.00	MOLLA A TAZZA D. 18.0x8.2x1.5	A	1
13	90.3871.00	OR D. 34.60x2.62 NBR 70SH 3137	A	1
14	36.3398.70	ANELLO DI GUIDA D. 55		1
15	90.5144.35	ANELLO ANTIEST. D. 22.0x30.0x1.5	A	1
16	36.3393.66	PISTONCINO DI COMANDO		1
17	36.3394.82	DISTANZIALE		1
18	36.0144.82	ANELLO DISTANZIALE D. 15.0x23.0x6.0	A	1
19	36.3399.70	ANELLO DI GUIDA D. 15		1
20	90.3865.00	OR D. 29.82x2.62 NBR 70SH 3118	A	1
21	90.5177.50	ANELLO ANTIEST. D. 30.9x35.0x1.5	A	1
22	36.3400.70	BOCCOLA PER S8-15		1
23	90.3589.00	OR D. 12.42x1.78 NBR 70SH 2050	A	1
24	36.3395.66	PASTIGLIA	A	1
25	90.3852.00	OR D. 22.22x2.62 NBR 70SH 130	A	1
26	90.5144.50	ANELLO ANTIEST. D. 22.5x27.0x1.5	A	1
27	36.3401.66	SEDE	A	1
28	36.3405.41	CORPO INFERIORE		1
32	90.3875.00	OR D. 37.77x2.62 NBR 70SH 3150	A	1
33	36.3412.70	NIPPLO G 1-1/4" - G 3/4"		1
34	90.4240.00	OR D. 22.00x4.50 NBR 70SH	A	1

POS	CODE CODICE	DESCRIPTION DESCRIZIONE	KIT	NR. PCS.
1	36.3467.01	CILINDRO PNEUMATICO		1
2	36.3465.64	POMELLO DI REGOLAZIONE		1
3	36.3464.64	GHIERA		1
4	99.3084.00	VITE M8x30 UNI 5931		4
5	36.3462.41	CANNOTTO		1
6	36.3463.64	BUSSOLA		1
7	94.8470.00	MOLLA A TAZZA D. 18.0x8.2x1.5		28
8	36.3390.66	ASTA VALVOLA		1
10	36.3410.64	DISTANZIALE		1
11	36.3397.70	BOCCOLA PER S8-22		1
12	90.5200.00	MOLLA A TAZZA D. 18.0x8.2x1.5	A	1
13	90.3871.00	OR D. 34.60x2.62 NBR 70SH 3137	A	1
14	36.3398.70	ANELLO DI GUIDA D. 55		1
15	90.2714.00	ANELLO TEN. ALT. D. 22.0x30.0x6.0 LP	A	1
16	36.3393.66	PISTONCINO DI COMANDO		1
17	36.3394.82	DISTANZIALE		1
18	90.2610.00	ANELLO TEN. ALT. D. 15.0x23.0x6.0 LP	A	1
19	36.3399.70	ANELLO DI GUIDA D. 15		1
20	90.3865.00	OR D. 29.82x2.62 NBR 70SH 3118	A	1
21	90.5177.50	ANELLO ANTIEST. D. 30.9x35.0x1.5	A	1
22	36.3400.70	BOCCOLA PER S8-15		1
23	90.3589.00	OR D. 12.42x1.78 NBR 70SH 2050	A	1
24	36.3395.66	PASTIGLIA	A	1
25	90.3852.00	OR D. 22.22x2.62 NBR 70SH 130	A	1
26	90.5144.50	ANELLO ANTIEST. D. 22.5x27.0x1.5	A	1
27	36.3401.66	SEDE	A	1
28	36.3405.41	CORPO INFERIORE		1
29	90.4035.00	OR D. 15.47x3.53 NBR 70SH 4061	A	1
30	36.3402.70	OTTURATORE		1
31	94.7506.00	MOLLA Dm. 21.0x19.35	A	1
32	90.3875.00	OR D. 37.77x2.62 NBR 70SH 3150	A	1
33	36.3403.70	NIPPLO G 1-1/4" - G 3/4"		1

KIT RICAMBIO - SPARE KIT	
A	KIT 2131 (PNR2)

KIT RICAMBIO - SPARE KIT	
A	KIT 2132 (PNRA2)

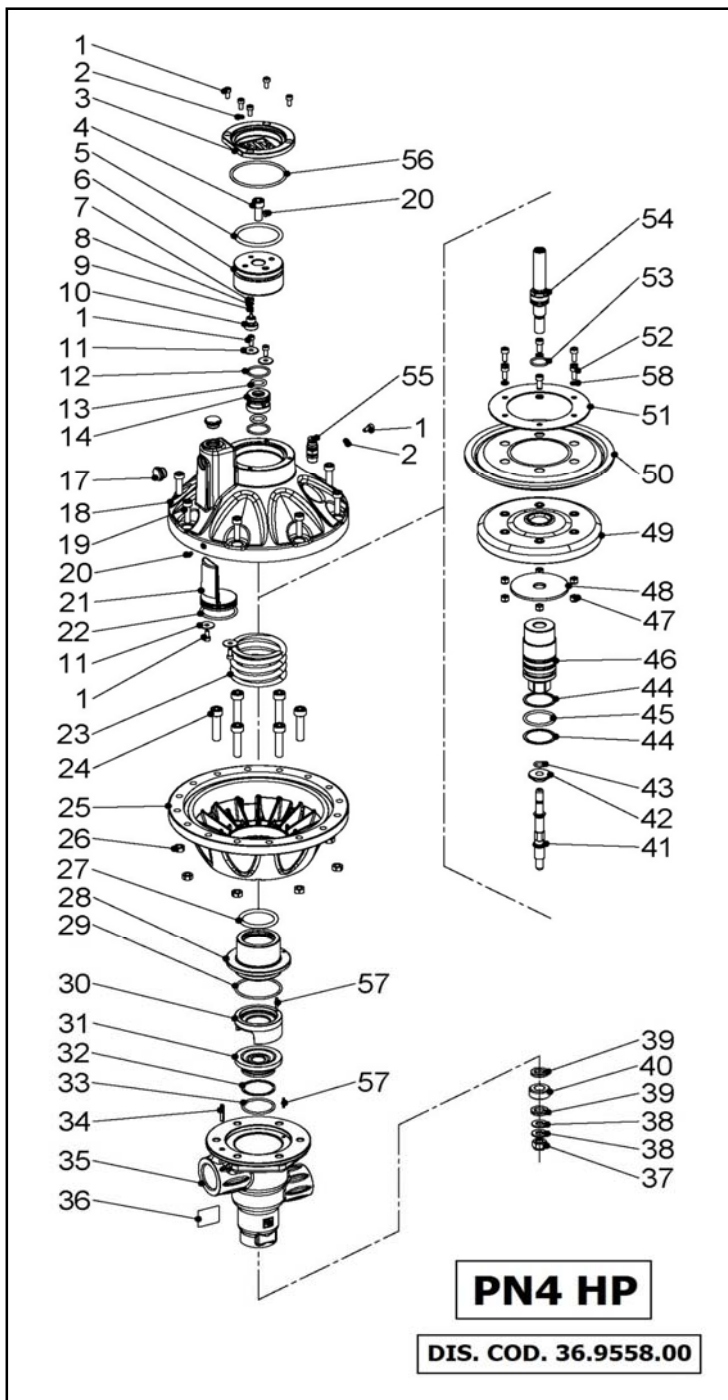


PN2

POS	CODE CODICE	DESCRIPTION DESCRIZIONE	KIT	NR. PCS.
1	8010.7600.0	VALVOLA DI SICUREZZA G 1/4"		1
2	8720.1005.2	DADO M8x5		8
3	8720.3305.2	ROSETTA D. 8.5x15.0x1.5		22
4	8711.2515.6	VITE M10x40 UNI 5931		1
5	96.7110.00	ROSETTA D. 10.5x17.5x2.2		1
6	90.3600.00	OR D. 21.95x1.78	A	2
7	99.3129.00	VITE M8x45 UNI 5931		6
8	99.3144.00	VITE M8x50 UNI 5931		8
9	8810.1020.6	OR D. 26.58x3.53	A	1
10	8810.1800.0	OR D. 28.17x3.53	A	1
11	0602.0027.0	CORPO VALVOLA		1
12	0812.0074.0	SEDE		1
15	90.3889.00	OR D. 48.89x2.62 NBR 70SH 3193	A	1
16	36.3424.66	RACCORDO DI SCARICO		1
17	36.3423.66	PASTIGLIA VALVOLA		1
18	90.3877.00	OR D. 39.34x2.62 NBR 70SH 3156	A	1
19	0912.0003.0	UGELLO		1
20	0840.0003.0	TAPPO G 3/8"		1
21	8811.1012.6	RONDELLA DI TENUTA G 3/8"	A	1
22	2500.0150.0	PISTONE COMPLETO		1
23	0105.0024.0	ANELLO ANTIESTRUSORE D. 35.0	A	2
24	0105.0023.0	ANELLO ANTIESTRUSORE D. 33.3	A	1
25	8810.6416.3	ANELLO RASCHIATORE D. 27.0x35.6x5.3	A	1
26	0704.0007.0	FLANGIA INTERMEDIA		1
27	0900.0002.0	MOLLA VALVOLA		1
28	8720.1050.1	DADO M6x5		6
29	0101.0014.0	SUPPORTO MEMBRANA		1
30	0805.0000.0	MEMBRANA PN2		1
31	0303.0006.0	PIATTO MEMBRANA		1
32	8710.1450.8	VITE M6x25 UNI 5739		6
33	0913.0002.0	UGELLO TIPO 40 - PN2 500		1
	0913.0005.0	UGELLO TIPO 80 - PN2 140		
	0913.0000.0	UGELLO TIPO 70 - PN2 250		
34	0634.0091.0	COPERCHIO SUPERIORE		1
35	0913.0004.0	UGELLO TIPO 50 - PN2 140		1
	0913.0003.0	UGELLO TIPO 60 - PN2 250		
36	0733.0001.0	RACCORDO PORTAUGELLO - PN2 140 250		1
37	96.7230.00	ROSETTA D. 13.5x19.0x1.5 - PN2 140 250		1

KIT RICAMBIO - SPARE KIT

A	KIT 1251 (PN2)
----------	----------------

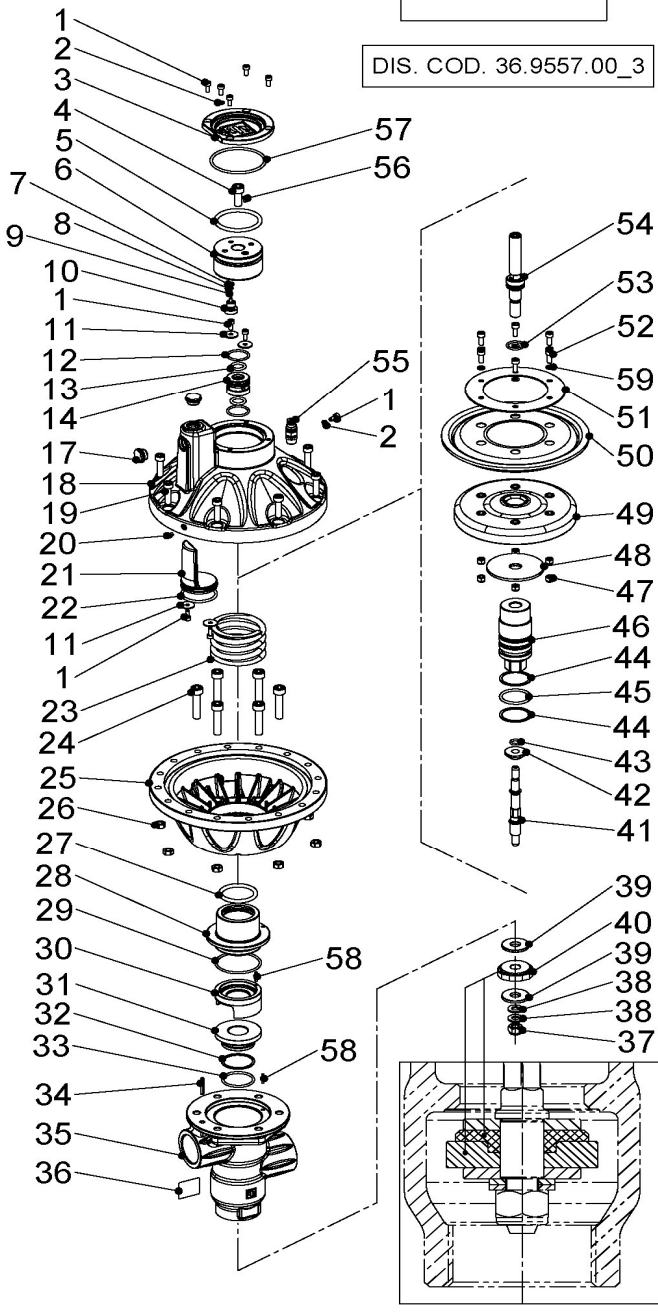


KIT RICAMBIO - SPARE KIT	
A	KIT 0304 (PN4 HP)

POS	CODE CODICE	DESCRIPTION DESCRIZIONE	KIT	NR. PCS.
1	99.1537.00	VITE M5x12 UNI 5931		10
2	96.6875.00	ROSETTA D. 5.0x9.0x1.5	A	2
3	36.0151.22	COPERCHIO		1
4	99.3671.00	VITE M10x25 UNI 5931		1
5	90.4460.00	OR D. 56.52x5.33 NBR 70SH 6225	A	1
6	36.0150.62	PISTONE AMMORTIZZATORE		1
7	36.0146.55	SEDE VALVOLA PISTONE	A	1
8	36.0145.55	PIATTELLO VALVOLA PISTONE	A	1
9	94.7307.50	MOLLA Dm. 4.0x11.0	A	1
10	36.0165.55	GUIDA MOLLA		1
11	96.6920.00	ROSETTA D. 5.5x20.0x1.5		4
12	90.3861.00	OR D. 26.65x2.62 NBR 70SH 3106	A	2
13	90.4035.00	OR D. 15.47x3.53 NBR 70SH 4061	A	2
14	36.0164.70	BUSSOLA DI GUIDA		1
17	97.5930.00	SPIA LIVELLO OLIO G 3/8"		2
18	36.0152.22	CORPO SUPERIORE		1
19	99.3084.00	VITE M8x30 UNI 5931		8
20	98.6420.00	GETTO D. 0.40		2
21	36.3496.22	TAPPO CHIUSURA SERBATOIO OLIO		1
22	90.4077.00	OR D. 44.45x3.53 NBR 70SH 149	A	1
23	94.7760.00	MOLLA Dm. 69.0x80.0		1
24	99.3720.00	VITE M10x45 UNI 5931		6
25	36.0153.22	CORPO INFERIORE		1
26	92.2223.00	DADO M8x13		8
27	90.4450.00	OR D. 43.82x5.33 NBR 70SH 6175	A	1
28	36.0157.56	CAMICIA		1
29	90.3980.00	OR D. 59.00x3.00 NBR 70SH	A	1
30	36.0158.05	ANELLO INTERMEDIO		1
31	36.0161.56	SEDE VALVOLA - PN4 450		1
32	90.5230.00	ANELLO ANTIEST. D. 40.8x46.0x1.5	A	1
33	90.3973.00	OR D. 40.00x3.00 NBR 70SH	A	1
34	97.6750.00	SPINA ELASTICA D. 5.0x28.0		1
35	36.0155.05	CORPO VALVOLA - PN4 450		1
36	98.2743.50	TARGHETTA PN4 450		1
37	92.2374.00	DADO M10x17		1
38	96.7121.00	ROSETTA D. 10.5x21.2		2
39	96.7283.00	ROSETTA D. 14.0x24.0x4.0 - PN4 450		2
40	36.0147.82	PIATTELLO CHIUSURA UTILIZZO - PN4 450	A	1
41	36.0162.56	ASTA CHIUSURA UTILIZZO		1
42	36.0149.07	PASTIGLIA VALVOLA		1
43	90.3825.00	OR D. 10.78x2.62 NBR 70SH 3043	A	1
44	90.5204.00	ANELLO ANTIEST. D. 38.0x44.26x1.3	A	2
45	90.4065.00	OR D. 37.69x3.53 NBR 70SH 4150	A	1
46	36.0163.70	PISTONE		1
47	92.2021.00	DADO M6x10		6
48	96.7358.00	ROSETTA D. 16.2x80.0x4.0		1
49	36.0140.22	SUPPORTO MEMBRANA		1
50	36.0141.48	MEMBRANA		1
51	36.0139.76	PIATTO MEMBRANA		1
52	99.1852.00	VITE M6x16 UNI 5931		6
53	90.3847.00	OR D. 20.29x2.62 NBR 90SH 3081	A	1
54	36.0156.56	ASTA DI COMANDO		1
55	98.8720.00	VALVOLA DI SICUREZZA PNEUMATICA		1
56	90.4125.00	OR D. 71.44x3.53 NBR 70SH 172	A	1
57	97.6662.00	SPINA ELASTICA D. 3.0x16.0		2
58	8720.4030.0	ROSETTA D. 6.0x10.0x1.5		6

PN4 LP

DIS. COD. 36.9557.00_3

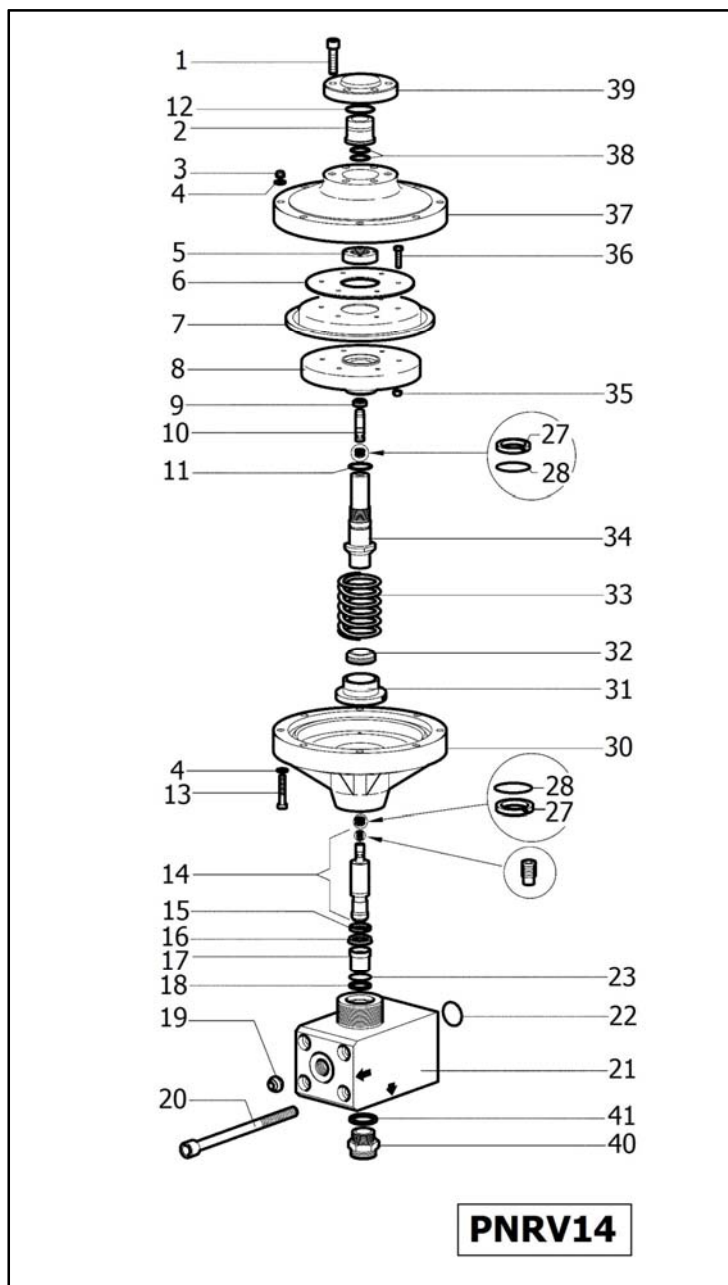


KIT RICAMBIO - SPARE KIT

A

KIT 0303 (PN4 LP)

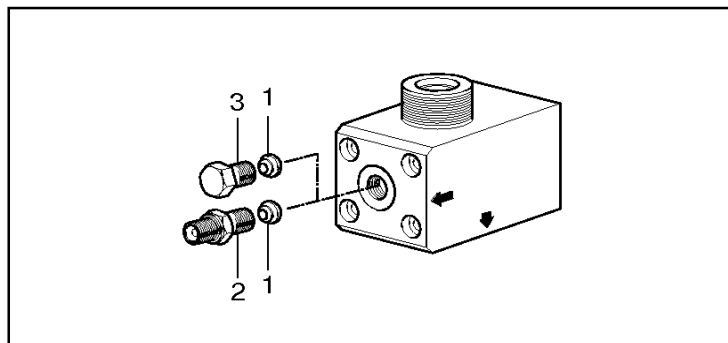
POS	CODE CODICE	DESCRIPTION DESCRIZIONE	KIT	NR. PCS.
1	99.1537.00	VITE M5x12 UNI 5931		10
2	96.6875.00	ROSETTA D. 5.0x9.0x1.5	A	2
3	36.0151.22	COPERCHIO		1
4	99.3671.00	VITE M10x25 UNI 5931		1
5	90.4460.00	OR D. 56.52x5.33 NBR 70SH 6225	A	1
6	36.0150.62	PISTONE AMMORTIZZATORE		1
7	36.0146.55	SEDE VALVOLA PISTONE	A	1
8	36.0145.55	PIATTELLO VALVOLA PISTONE	A	1
9	94.7307.50	MOLLA Dm. 4.0x11.0	A	1
10	36.0165.55	GUIDA MOLLA		1
11	96.6920.00	ROSETTA D. 5.5x20.0x1.5		4
12	90.3861.00	OR D. 26.65x2.62 NBR 70SH 3106	A	2
13	90.4035.00	OR D. 15.47x3.53 NBR 70SH 4061	A	2
14	36.0164.70	BUSSOLA DI GUIDA		1
17	97.5930.00	SPIA LIVELLO OLIO G 3/8"		2
18	36.0152.22	CORPO SUPERIORE		1
19	99.3084.00	VITE M8x30 UNI 5931		8
20	98.6420.00	GETTO D. 0.40		1
21	36.3496.22	TAPPO CHIUSURA SERBATOIO OLIO		1
22	90.4077.00	OR D. 44.45x3.53 NBR 70SH 149	A	1
23	94.7760.00	MOLLA Dm. 69.0x80.0		1
24	99.3720.00	VITE M10x45 UNI 5931		6
25	36.0153.22	CORPO INFERIORE		1
26	92.2223.00	DADO M8x13		8
27	90.4450.00	OR D. 43.82x5.33 NBR 70SH 6175	A	1
28	36.0157.56	CAMICIA		1
29	90.3980.00	OR D. 59.00x3.00 NBR 70SH	A	1
30	36.0158.05	ANELLO INTERMEDIO		1
31	36.0160.56	SEDE VALVOLA - PN4 300		1
	36.0159.56	SEDE VALVOLA - PN4 200		
32	90.5230.00	ANELLO ANTIEST. D. 40.8x46.0x1.5	A	1
33	90.3973.00	OR D. 40.00x3.00 NBR 70SH	A	1
34	97.6750.00	SPINA ELASTICA D. 5.0x28.0		1
35	36.0154.05	CORPO VALVOLA - PN4 200 300		1
36	98.2742.50	TARGHETTA PN4 300		1
	98.2741.50	TARGHETTA PN4 200		
37	92.2374.00	DADO M10x17		1
38	96.7121.00	ROSETTA D. 10.5x21.2		2
39	96.7295.00	ROSETTA D. 14.0x38.0x4.0 - PN4 200 300		2
40	36.0148.82	PIATTELLO CHIUSURA UTILIZZO - PN4 200.30	A	1
41	36.0162.56	ASTA CHIUSURA UTILIZZO		1
42	36.0149.07	PASTIGLIA VALVOLA		1
43	90.3825.00	OR D. 10.78x2.62 NBR 70SH 3043	A	1
44	90.5204.00	ANELLO ANTIEST. D. 38.0x44.26x1.3	A	2
45	90.4065.00	OR D. 37.69x3.53 NBR 70SH 4150	A	1
46	36.0163.70	PISTONE		1
47	92.2021.00	DADO M6x10		6
48	96.7358.00	ROSETTA D. 16.2x80.0x4.0		1
49	36.0140.22	SUPPORTO MEMBRANA		1
50	36.0141.48	MEMBRANA		1
51	36.0139.76	PIATTO MEMBRANA		1
52	99.1852.00	VITE M6x16 UNI 5931		6
53	90.3847.00	OR D. 20.29x2.62 NBR 90SH 3081	A	1
54	36.0156.56	ASTA DI COMANDO		1
55	98.8720.00	VALVOLA DI SICUREZZA PNEUMATICA		1
56	97.6662.00	GETTO D. 0.70		1
57	90.4125.00	OR D. 71.44x3.53 NBR 70SH 172	A	1
58	97.6662.00	SPINA ELASTICA D. 3.0x16.0		2
59	8720.4030.0	ROSETTA D. 6.0x10.0x1.5		6



POS	CODE CODICE	DESCRIPTION DESCRIZIONE	KIT	NR. PCS.
1	8711.2515.5	VITE M10x35 UNI 5931		6
2	0213.0054.0	BUSSOLA		1
3	8720.1005.2	DADO M8x5		8
4	8720.3305.2	RONDELLA D. 8.0x15.0x1.5		16
5	0333.0004.0	GHIERA		1
6	0303.0006.0	PIATTO MEMBRANA		1
7	0805.0000.0	MEMBRANA		1
8	0101.0013.0	SUPPORTO MEMBRANA		1
9	8810.6410.2	ANELLO RASCHIATORE 12	A	1
10	0852.0007.0	PISTONE DI PILOTAGGIO		1
11	8810.1115.2	OR D. 24.00x3.00	A	1
12	8810.1011.7	OR D. 32.99x2.62	A	1
13	8711.2115.9	VITE M8x55 UNI 5931		8
14	2500.0151.0	PISTONE COMPLETO		1
15	0105.0018.0	ANELLO ANTIESTRUSORE	A	1
16	8810.3000.8	ANELLO DI TENUTA D. 18	A	1
17	0812.0077.0	SEDE VALVOLA - 800 BAR		1
	0812.0078.0	SEDE VALVOLA - 1200 BAR		
	0812.0072.0	SEDE VALVOLA - 1500 BAR		
18	0105.0022.0	ANELLO ANTIESTRUSORE	A	1
19	0832.0021.0	PASTIGLIA		1
20	8711.3132.0	VITE M12x130 UNI 5931 - SH		4
	8711.2531.7	VITE M10x110 UNI 5931 - VH		
21	0602.0026.0	CORPO VALVOLA - SH		1
	0602.0030.0	CORPO VALVOLA - VH		
22	8810.1020.0	OR D. 18.64x3.53 - SH	A	1
	8810.1020.9	OR D. 12.29x3.53 - VH	A	
23	8810.1011.2	OR D. 21.89x2.62	A	1
27	0105.0021.0	ANELLO ANTIESTRUSORE	A	2
28	8810.1105.8	OR D. 8.00x2.00	A	2
30	0704.0010.0	FLANGIA INTERMEDIA		1
31	0312.0045.0	ANELLO BLOCCAGGIO RASCHIATORE		1
32	8810.6401.1	ANELLO RASCHIATORE D. 28	A	1
33	0900.0002.0	MOLLA APERTURA VALVOLA		1
34	0742.0016.0	ASTA DI COMANDO		1
35	8720.1050.1	DADO M6x5		6
36	8710.1450.8	VITE M6x25 UNI 5739		6
37	0634.0095.0	FLANGIA SUPERIORE		1
38	8810.1020.4	OR D. 24.99x3.53	A	2
39	0632.0020.0	COPERCHIO		1
40	0842.0032.0	NIPPLO M-M G 3/4" - G 3/4"		1
	0842.0068.0	NIPPLO M-M G 1" - G 3/4"		
41	8811.1010.2	RONDELLA DI TENUTA G 3/4"		1

KIT RICAMBIO - SPARE KIT

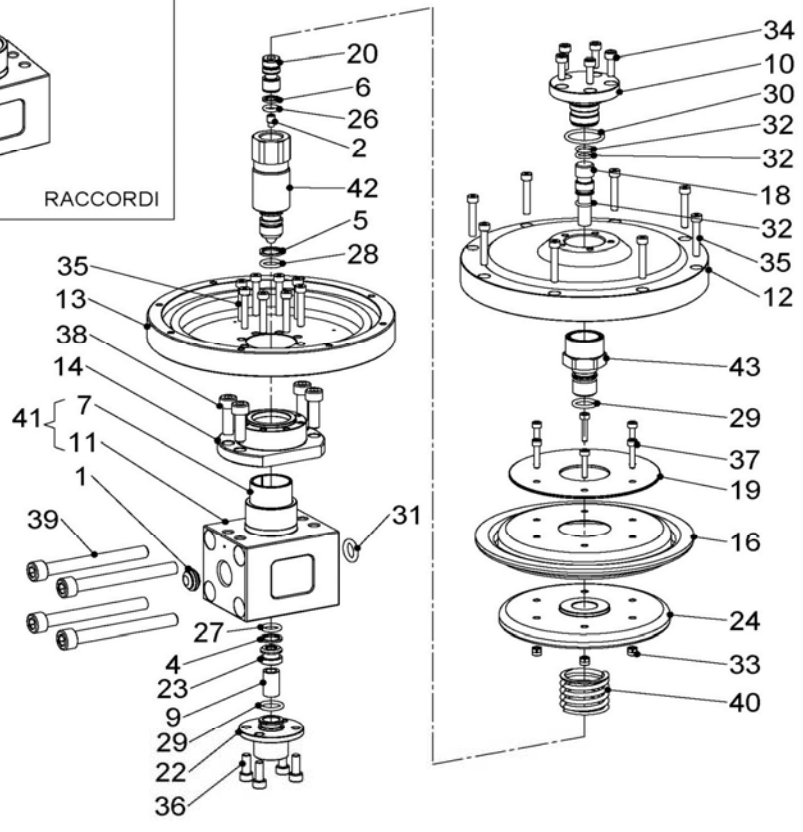
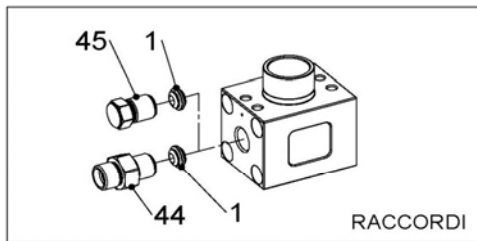
A	KIT 1255 (PNRV14 - SH)
A	KIT 1256 (PNRV14 - VH)



POS	CODE CODICE	DESCRIPTION DESCRIZIONE	KIT	NR. PCS.
1	0832.0021.0	PASTIGLIA CONICA TENUTA	B-C-D E-F-G H	1
2	0842.0009.0	NIPPLO M-M G 1/2" - G 1/4"	C	1
	0732.0015.0	NIPPLO M-M G 1/2" - G 3/8"	D	
	0842.0058.0	NIPPLO M-M G 1/2" - M14x1.5	E	
	0842.0059.0	NIPPLO M-M G 1/2" - M20x1.5	F	
	0842.0060.0	NIPPLO M-M G 1/2" - M22x1.5	G	
	0842.0055.0	NIPPLO M-M G 1/2" - M24x1.5	H	
3	0842.0022.0	TAPPO G 1/2"	B	1

KIT RICAMBIO - SPARE KIT

B	KIT 1104
C	KIT 1105
D	KIT 1106
E	KIT 1107
F	KIT 1108
G	KIT 1109
H	KIT 1110



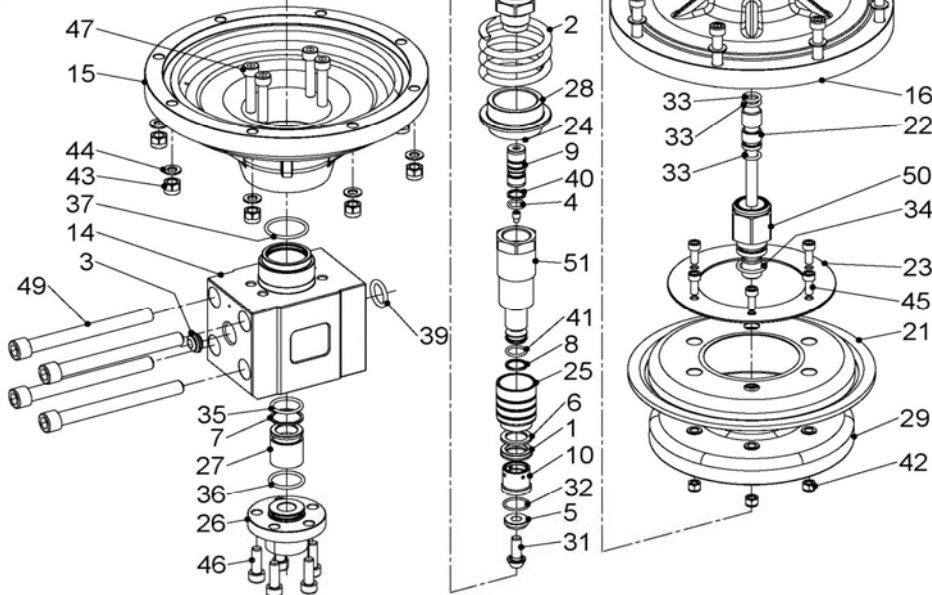
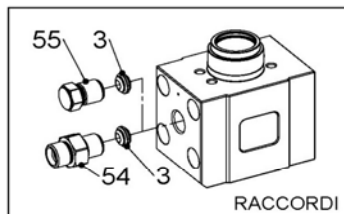
PNR1503

DIS. COD. 36.9559.00

POS	CODE CODICE	DESCRIPTION DESCRIZIONE	KIT	NR. PCS.
1	93.1740.00	PASTIGLIA CONICA TENUTA		1
2	36.0105.00	UGELLO SMORZATORE D. 0.7		1
4	90.5074.50	ANELLO ANTIEST. D. 12.4x16.5x1.5	A	1
5	90.5078.50	ANELLO ANTIEST. D. 13.4x17.5x1.5	A	1
6	90.5036.50	ANELLO ANTIEST. D. 8.8x13.0x1.5	A	1
7	90.9140.00	BOCCOLA D. 28.0x32.0x30.0		1
9	36.0167.07	CONVOGLIATORE D. 8.0x21.0		1
10	36.0197.66	COPERCHIO		1
11	36.0179.66	CORPO VALVOLA		1
12	36.0189.71	FLANGIA SUPERIORE		1
13	36.0190.71	FLANGIA INFERIORE		1
14	36.0192.71	FLANGIA		1
16	36.0198.48	MEMBRANA		1
18	36.0196.66	PERNO		1
19	36.0193.76	PIATTO MEMBRANA		1
20	36.0171.66	PISTONCINO D. 13		1
22	36.0172.66	RACCORDO SCARICO		4
23	36.0170.62	SEDE D. 9		1
24	36.0191.71	SUPPORTO MEMBRANA		1
26	90.3818.00	OR D. 7.59x2.62 NBR 70SH 3030	A	1
27	90.3825.00	OR D. 10.78x2.62 NBR 70SH 3043	A	1
28	90.3827.00	OR D. 11.91x2.62 NBR 70SH 115	A	1

POS	CODE CODICE	DESCRIPTION DESCRIZIONE	KIT	NR. PCS.
29	90.3833.00	OR D. 13.95x2.62 NBR 70SH 3056		2
30	90.3859.00	OR D. 25.07x2.62 NBR 70SH 3100		1
31	8810.1020.9	OR D. 12.29x3.53	A	1
32	90.3670.00	OR D. 10.00x2.00 NBR 70SH	A	3
33	92.1935.00	DADO M4x6		6
34	99.1567.00	VITE M5x16 UNI 5931		5
35	99.1621.00	VITE M5x30 UNI 5931		16
36	99.1854.00	VITE M6x16 UNI 5931		4
37	99.1320.00	VITE M4x20 UNI 5931		6
38	99.3069.00	VITE M8x25 UNI 5931		4
39	99.3803.00	VITE M10x90 UNI 5931		4
40	94.7664.00	MOLLA Dm. 33.5x56.0		1
41	36.6058.01	GR. CORPO VALVOLA		1
42	36.6060.01	GR. PISTONE		1
43	36.6061.01	GR. GUIDA PISTONE		1
44	0842.0009.0	NIPPLLO M-M G 1/2" - G 1/4"		1
	0732.0015.0	NIPPLLO M-M G 1/2" - G 3/8"		
	0842.0058.0	NIPPLLO M-M G 1/2" - M14x1,5		
	0842.0059.0	NIPPLLO M-M G 1/2" - M20x1,5		
	0842.0060.0	NIPPLLO M-M G 1/2" - M22x1,5		
	0842.0055.0	NIPPLLO M-M G 1/2" - M24x1,5		
45	0842.0022.0	TAPPO G 1/2"		1

KIT RICAMBIO - SPARE KIT	
A	KIT 0308 (PNR1503)



PNR1510

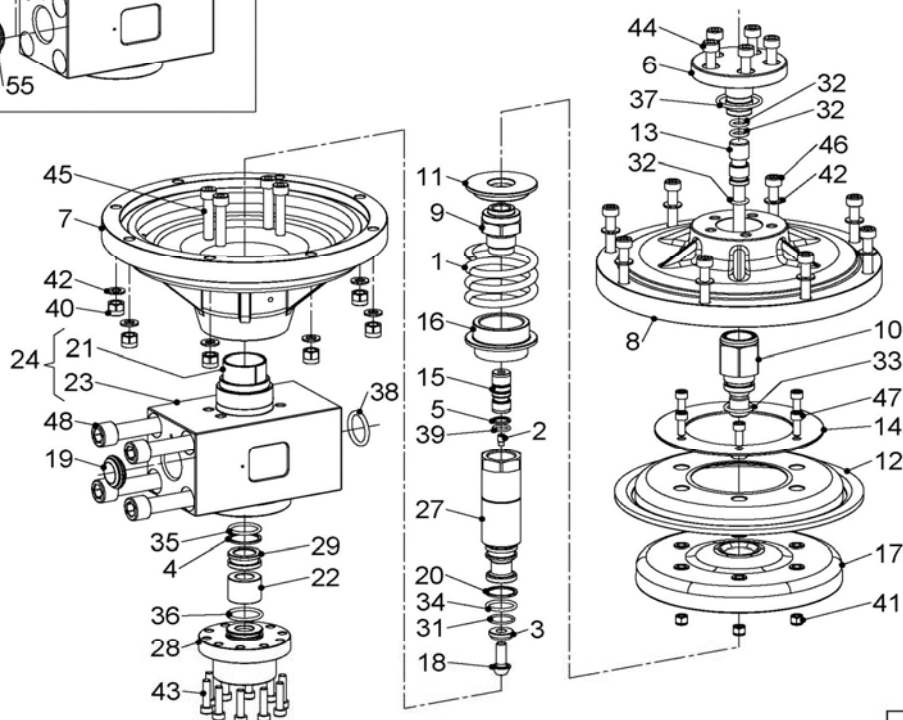
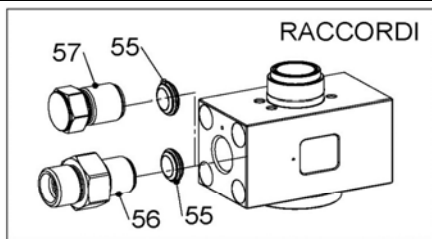
DIS. COD. 36.9549.00

POS	CODE CODICE	DESCRIPTION DESCRIZIONE	KIT	NR. PCS.
1	90.2651.50	ANELLO TEN. ALT. D. 18.0x26.0x6.0 LP	A	1
2	94.7740.00	MOLLA Dm. 54.0x70.0		1
3	93.1740.00	PASTIGLIA CONICA TENUTA		1
4	36.0105.00	UGELLO SMORZATORE D. 0.7		1
5	36.0066.07	PASTIGLIA R1		1
6	90.5109.00	ANELLO ANTIEST. D. 18.0x26.0x2.0	A	1
7	90.5150.00	ANELLO ANTIEST. D. 23.4x27.5x1.5	A	1
8	90.5084.50	ANELLO ANTIEST. D. 14.9x18.0x1.5	A	1
9	90.5070.50	ANELLO ANTIEST. D. 11.8x15.0x1.5	A	1
10	36.0096.66	BOCCOLA		1
13	36.0133.66	COPERCHIO		1
14	36.0102.66	CORPO VALVOLA		1
15	36.0142.20	FLANGIA INFERIORE		1
16	36.0143.20	FLANGIA SUPERIORE		1
17	36.0138.70	GHIERA		1
19	36.0136.65	GUIDA MOLLA		1
21	36.0141.48	MEMBRANA		1
22	36.0135.66	PERNO		1
23	36.0139.76	PIATTO MEMBRANA		1
24	36.0092.66	PISTONCINO		1
25	36.0098.70	PISTONE		1
26	36.0103.66	RACCORDO DI SCARICO		1
27	36.0094.66	SEDE D. 19		1
28	36.0137.65	SUPPORTO MOLLA		1
29	36.0140.22	SUPPORTO MEMBRANA		1
31	36.0095.66	VITE M8 TESTA CONICA		1
32	90.3596.00	OR D. 18.77x1.78 NBR 70SH 2075	A	1

POS	CODE CODICE	DESCRIPTION DESCRIZIONE	KIT	NR. PCS.
33	90.3825.00	OR D. 10.78x2.62 NBR 70SH 3043	A	3
34	90.3847.00	OR D. 20.29x2.62 NBR 90SH 3081	A	1
35	90.3852.00	OR D. 22.22x2.62 NBR 70SH 130	A	1
36	90.3859.00	OR D. 25.07x2.62 NBR 70SH 3100		1
37	90.3867.00	OR D. 31.42x2.62 NBR 70SH 3125		1
38	90.3869.00	OR D. 32.99x2.62 NBR 70SH 3131		1
39	90.4039.00	OR D. 18.64x3.53 NBR 70SH 4075	A	1
40	90.3670.50	OR D. 11.00x2.00 NBR 70SH	A	1
41	90.3677.00	OR D. 14.00x2.00 NBR 70SH	A	1
42	92.2021.00	DADO M6x10		6
43	92.2209.00	DADO M8x13		8
44	96.7020.00	ROSETTA D. 8.4x15.0x1.5		16
45	99.1852.00	VITE M6x16 UNI 5931		6
46	99.3069.00	VITE M8x25 UNI 5931		10
47	99.3116.00	VITE M8x40 UNI 5931		4
48	99.3155.00	VITE M8x55 UNI 5931		8
49	99.4452.00	VITE M12x120 UNI 5931		4
50	36.6057.01	GR. GUIDA MEMBRANA		1
51	36.6056.01	GR. GUIDA PISTONE		1
54	0842.0009.0	NIPPLO M-M G 1/2" - G 1/4"		1
	0732.0015.0	NIPPLO M-M G 1/2" - G 3/8"		
	0842.0058.0	NIPPLO M-M G 1/2" - M14x1,5		
	0842.0059.0	NIPPLO M-M G 1/2" - M20x1,5		
	0842.0060.0	NIPPLO M-M G 1/2" - M22x1,5		
55	0842.0055.0	NIPPLO M-M G 1/2" - M24x1,5		
55	0842.0022.0	TAPPO G 1/2"		1

KIT RICAMBIO - SPARE KIT

A	KIT 0281 (PNR1510)
----------	--------------------



PNR1520

DIS. COD. 36.9566.00

POS	CODE CODICE	DESCRIPTION DESCRIZIONE	KIT	NR. PCS.
1	94.7740.00	MOLLA Dm. 54.0x70.0		1
2	36.0105.00	UGELLO SMORZATORE D. 0.7		1
3	36.0066.07	PASTIGLIA R1		1
4	90.5150.00	ANELLO ANTIEST. D. 23.4x27.5x1.5	A	1
5	90.5070.50	ANELLO ANTIEST. D. 11.8x15.0x1.5	A	1
6	36.0133.66	COPERCHIO		1
7	36.0142.20	FLANGIA INFERIORE		1
8	36.0143.20	FLANGIA SUPERIORE		1
9	36.0138.70	GHIERA		4
10	36.6057.01	GRUPPO GUIDA MEMBRANA		1
11	36.0136.65	GUIDA MOLLA		1
12	36.0141.48	MEMBRANA		1
13	36.0135.66	PERNO		1
14	36.0139.76	PIATTO MEMBRANA		1
15	36.0092.66	PISTONCINO		1
16	36.0137.65	SUPPORTO MOLLA		1
17	36.0140.22	SUPPORTO MEMBRANA		1
18	36.0095.66	VITE M8 TESTA CONICA		1
19	36.2748.66	PASTIGLIA CONICA DI TENUTA G 1"		1
20	90.5138.00	ANELLO ANTIEST. D. 21.9x26.0x1.5	A	1
21	90.9162.00	BOCCOLA D. 32.0x36.0x40.0		1
22	36.0224.07	CONVOGLIATORE D. 15.0x27.5x21.5		1
23	36.0229.66	CORPO VALVOLA		1
24	36.6011.01	GR. CORPO VALVOLA		1

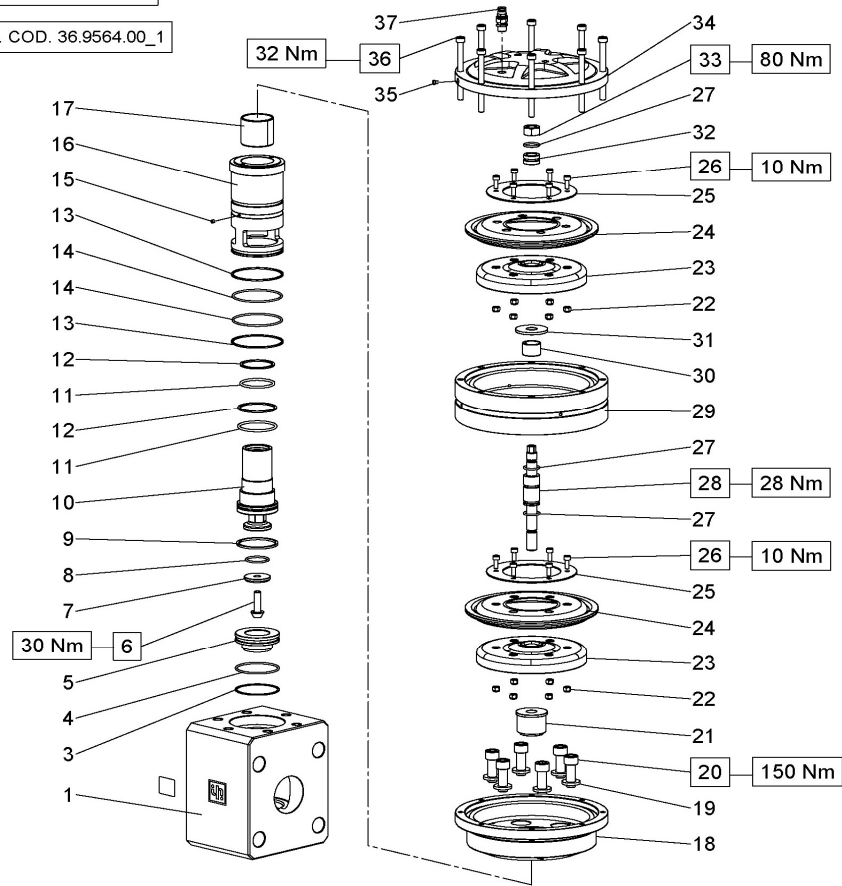
POS	CODE CODICE	DESCRIPTION DESCRIZIONE	KIT	NR. PCS.
27	36.6012.01	GRUPPO PISTONE		1
28	36.0233.56	RACCORDO SCARICO G 1-1/4"		1
29	36.0225.66	SEDE D. 19x12		1
31	90.3596.00	OR D. 18.77x1.78 NBR 70SH 2075	A	1
32	90.3825.00	OR D. 10.78x2.62 NBR 70SH 3043	A	3
33	90.3847.00	OR D. 20.29x2.62 NBR 90SH 3081	A	1
34	90.3849.00	OR D. 20.63x2.62 NBR 70SH 128	A	1
35	90.3852.00	OR D. 22.22x2.62 NBR 70SH 130	A	1
36	90.3859.00	OR D. 25.07x2.62 NBR 70SH 3100		1
37	90.3869.00	OR D. 32.99x2.62 NBR 70SH 3131		1
38	90.4045.00	OR D. 24.99x3.53 NBR 70SH 4100	A	1
39	90.3670.50	OR D. 11.00x2.00 NBR 70SH	A	1
40	92.2209.00	DADO M8x10.6		8
41	92.2021.00	DADO AUTOBLOCCANTE M6 UNI 7473		6
42	96.7020.00	ROSETTA D. 8.4x15.0x1.5		16
43	99.1897.00	VITE M6x25 UNI 5931		10
44	99.3069.00	VITE M8x25 UNI 5931		5
45	99.3116.00	VITE M8x40 UNI 5931		4
46	99.3155.00	VITE M8x55 UNI 5931		8
47	99.1852.00	VITE M6x16 UNI 5931		6
48	99.4910.00	VITE M14x150 UNI 4762		4
55	36.2748.66	PASTIGLIA CONICA DI TENUTA G 1"		1
56	36.0230.66	NIPPLIO M-M G 1"- M36x2.0		1
	36.0231.66	NIPPLIO M-M G 1"- M24x1.5		
57	36.0232.56	TAPPO G 1"		1

KIT RICAMBIO - SPARE KIT

A	KIT 0320 (PNR1520)
----------	--------------------

PNR4090

DIS. COD. 36.9564.00_1

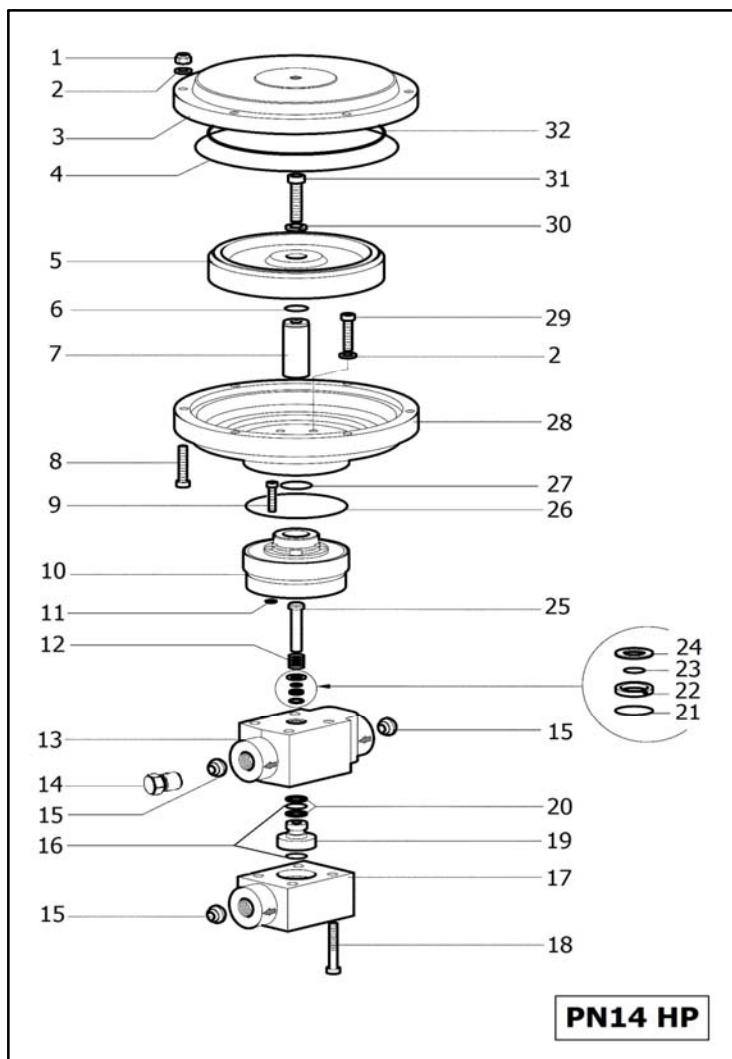


POS	CODE CODICE	DESCRIPTION DESCRIZIONE	KIT	NR. PCS.
1	36.0199.56	CORPO VALVOLA		1
2	98.2756.50	TARGHETTA PNR4090 LP		1
	98.2757.50	TARGHETTA PNR4090 HP		
3	90.5273.50	ANELLO ANTIEST. D. 63.9x68.0x1.5	A	1
4	90.3907.00	OR D. 63.17x2.62 NBR 70SH 3250	A	1
5	36.0201.66	SEDE		1
6	36.0203.66	VITE OTTURATORE		1
7	36.0202.07	OTTURATORE		1
8	90.3867.00	OR D. 31.42x2.62 NBR 70SH 3125	A	1
9	92.7800.00	FASCIA ELASTICA D. 63-57.5	A	1
10	36.0204.66	PISTONE		1
11	90.4079.00	OR D. 47.22x3.53 NBR 90SH 4187	A	1
	90.4090.00	OR D. 53.98x3.53 NBR 70SH 158	A	
12	90.5265.50	ANELLO ANTIEST. D. 54.0x60.1x2.0	A	1
	90.5237.00	ANELLO ANTIEST. D. 47.0x53.1x2.0	A	
13	90.5288.00	ANELLO ANTIEST. D. 75.9x80.0x2.0	A	2
14	90.3914.00	OR D. 72.69x2.62 NBR 90SH 3287	A	2
15	36.0221.66	UGELLO M5x5 D. 1.0		1
16	36.0200.70	CAMICIA		1
17	90.9186.00	BOCCOLA D. 45.0x50.0x45.0		1

POS	CODE CODICE	DESCRIPTION DESCRIZIONE	KIT	NR. PCS.
18	36.0209.61	CORPO INFERIORE CILINDRO		1
19	36.0220.64	RONDELLA D. 28.0x14.5x4.0		6
20	99.4850.00	VITE M14x40 UNI 5931		6
21	36.0205.64	DISTANZIALE		1
22	92.2021.00	DADO AUTOBLOCCANTE M6		12
23	36.0140.22	SUPPORTO MEMBRANA		2
24	36.0141.48	MENBRANA		2
25	36.0139.76	PIATTO MEMBRANA		2
26	99.1852.00	VITE M6x16 UNI 5931		12
27	90.3847.00	OR D. 20.29x2.62 NBR 90SH 3081		3
28	36.0206.66	ASTA COMANDO PNEUMATICO		1
29	36.0210.61	CORPO INTERMEDIO CILINDRO		1
30	90.9130.00	BOCCOLA D. 25.0x28.0x20.0		1
31	36.0207.64	PIATTELLO		1
32	36.0208.64	DISTANZIALE SUPERIORE		1
33	92.2553.00	DADO M16x13		1
34	36.0211.61	CORPO SUPERIORE CILINDRO		1
35	98.6420.00	GETTO D. 0.40		1
36	99.3261.00	VITE M8x100 UNI 5931		8
37	98.8720.00	VALVOLA DI SICUREZZA		1

KIT RICAMBIO - SPARE KIT

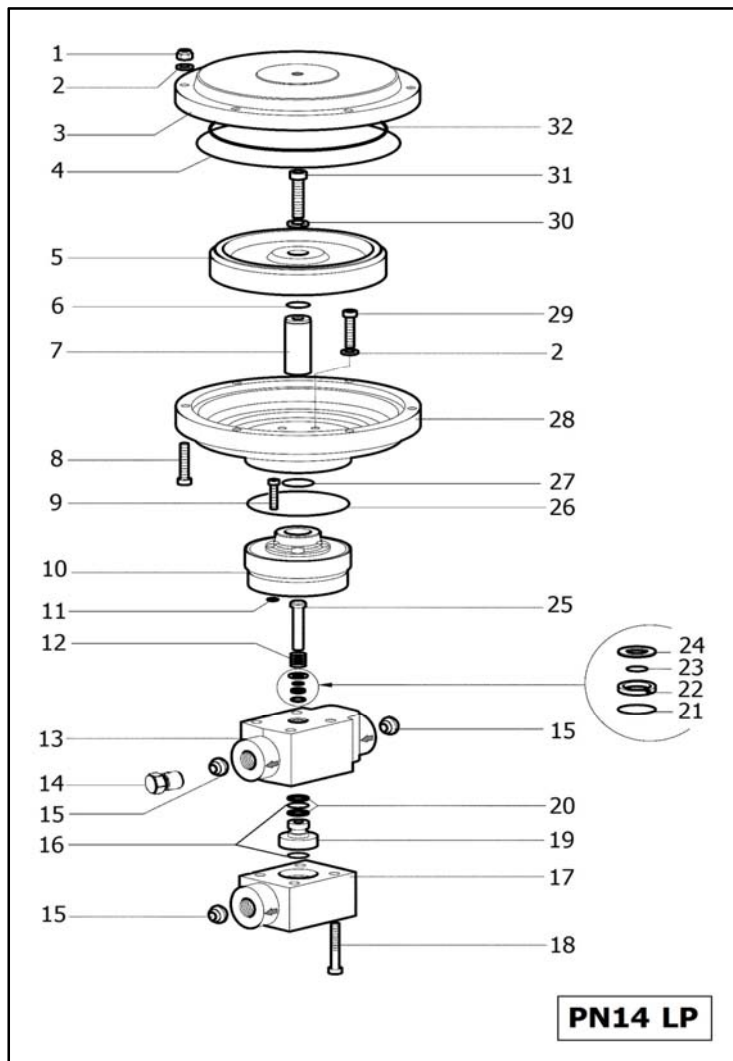
A	KIT 0317 (PNR4090)
----------	--------------------



POS	CODE CODICE	DESCRIPTION DESCRIZIONE	KIT	NR. PCS.
1	8720.1005.2	DADO M8x5		8
2	8720.3305.2	RONDELLA D. 8.0x15.0x1.5		14
3	0634.0093.0	COPERCHIO		1
4	8810.1013.4	OR D. 196.52x2.62	A	1
5	0851.0000.0	PISTONE		1
6	8810.1000.9	OR D. 21.95x1.78	A	1
7	0740.0002.0	STELO		1
8	8711.2115.6	VITE M8x40 UNI 5931		8
9	0350.0018.0	VITE M8x40		4
10	0703.0007.0	FLANGIA		1
11	8810.1000.4	OR D. 9.25x1.78	A	4
12	0902.0011.0	MOLLA		1
13	0602.0031.0	CORPO VALVOLA		1
14	0842.0022.0	TAPPO G 1/2"		1
15	0832.0021.0	PASTIGLIA		3
16	8810.1210.6	OR D. 15.08x2.62	A	2
17	0602.0032.0	CORPO SUPERIORE		1
18	0350.0017.0	VITE M10x60		4
19	0812.0075.0	SEDE VALVOLA		1
20	8811.1200.0	ANELLO ANTIESTRUSORE	A	1
21	8810.1105.9	OR D. 10.00x2.00	A	1
22	0105.0039.0	ANELLO ANTIESTRUSORE	A	1
23	8810.1100.2	OR D. 10.00x1.50	A	1
24	0102.0003.0	RONDELLA		1
25	36.3457.66	ASTA DI COMANDO		1
26	8810.1001.9	OR D. 94.97x1.78.	A	1
27	8810.1020.4	OR D. 24.99x3.53	A	1
28	0704.0009.0	FLANGIA INTERMEDIA		1
29	8711.2115.7	VITE M8x45 UNI 5931		6
30	8720.4605.5	RONDELLA D. 10 UNI 1751		1
31	8711.2515.6	VITE M10x40 UNI 5931		1
32	8810.1130.0	OR D. 170.00x5.00	A	1

KIT RICAMBIO - SPARE KIT

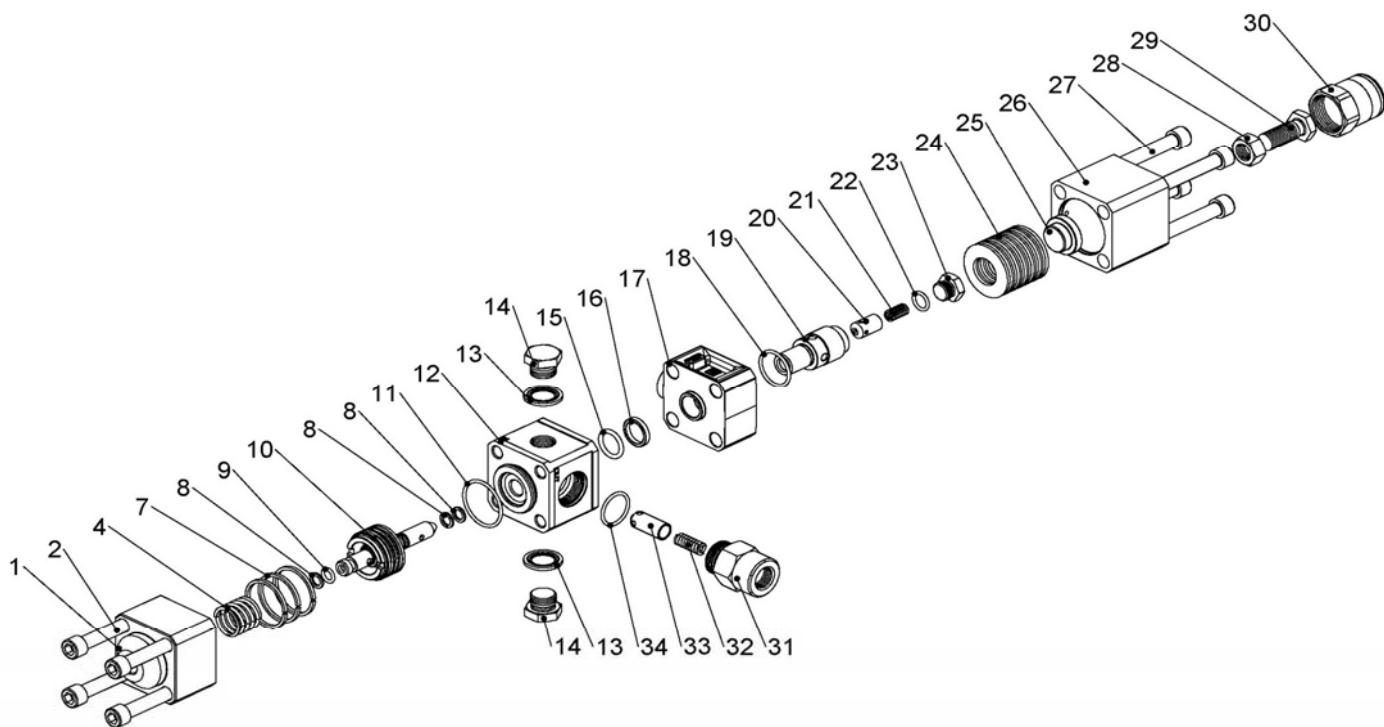
A	KIT 1252 (PN14 HP)
----------	--------------------



POS	CODE CODICE	DESCRIPTION DESCRIZIONE	KIT	NR. PCS.
1	8720.1005.2	DADO M8x5		8
2	8720.3305.2	RONDELLA D. 8.0x15.0x1.5		14
3	0634.0093.0	COEPERCHIO		1
4	8810.1013.4	OR D. 196.52x2.62	A	1
5	0851.0000.0	PISTONE		1
6	8810.1000.9	OR D. 21.95x1.78	A	1
7	0740.0002.0	STELO		1
8	8711.2115.6	VITE M8x40 UNI 5931		8
9	0350.0018.0	VITE M8x40		4
10	0703.0008.0	FLANGIA		1
11	8810.1000.4	OR D. 9.25x1.78	A	4
12	0902.0023.0	MOLLA		1
13	0602.0036.0	CORPO VALVOLA		1
14	0842.0038.0	TAPPO G 3/4"		1
15	0832.0031.0	PASTIGLIA		4
16	8810.1011.5	OR D. 18.72x2.62	A	2
17	0602.0035.0	CORPO SUPERIORE		1
18	0350.0017.0	VITE M10x60		4
19	0812.0079.0	SEDE VALVOLA		1
20	8811.1201.2	ANELLO ANTIESTRUSORE	A	1
21	8810.1105.9	OR D. 10.00x2.00	A	1
22	0105.0025.0	ANELLO ANTIESTRUSORE	A	1
23	8810.1100.5	OR D. 14.00x1.50	A	1
24	0102.0014.0	RONDELLA		1
25	0832.0035.0	ASTA DI COMANDO		1
26	8810.1001.9	OR D. 94.97x1.78	A	1
27	8810.1020.4	OR D. 24.99x3.53	A	1
28	0704.0009.0	FLANGIA INTERMEDIA		1
29	8711.2115.7	VITE M8x45 UNI 5931		6
30	8720.4605.5	RONDELLA D. 10 UNI 1751		1
31	8711.2515.6	VITE M10x40 UNI 5931		1
32	8810.1130.0	OR D. 170.00x5.00	A	1

KIT RICAMBIO - SPARE KIT

A	KIT 1276 (PN14 LP)
----------	--------------------

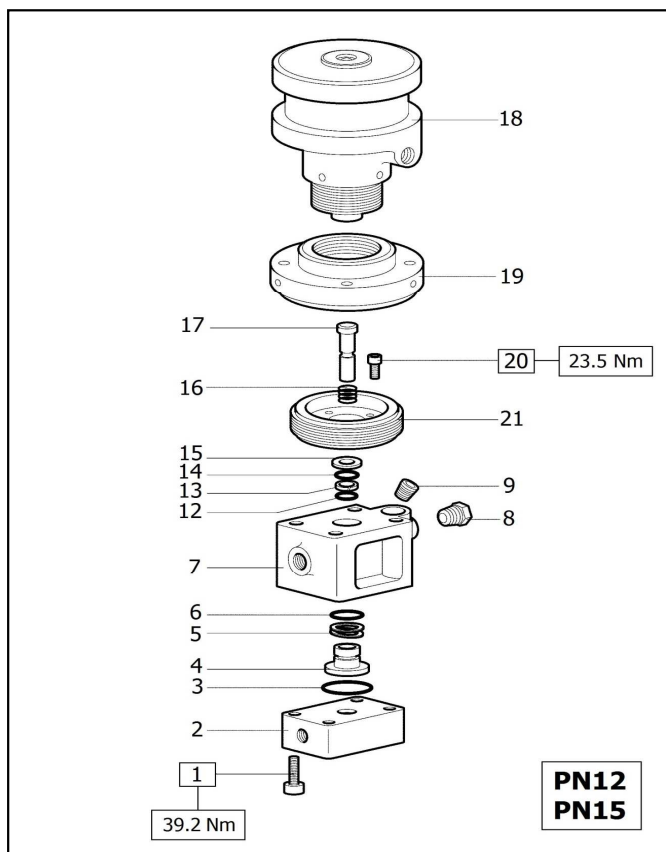


BKX600

DIS. COD. 36.9531.00

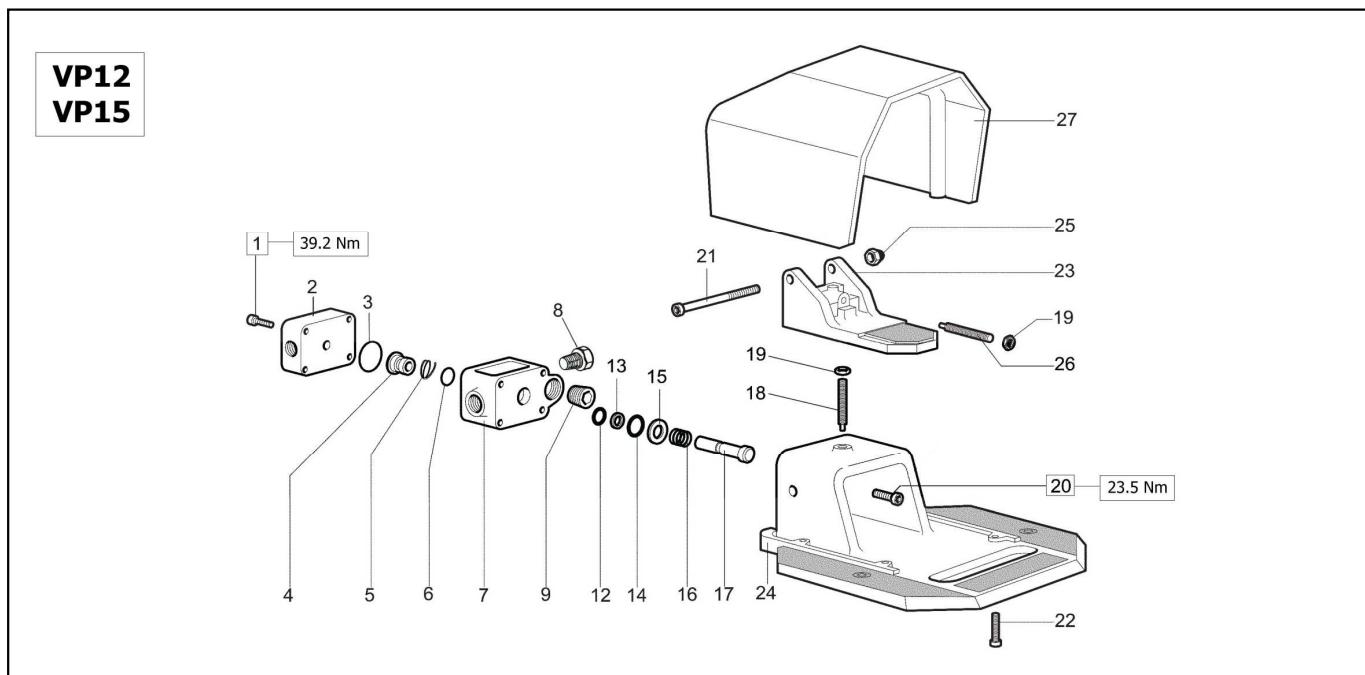
POS	CODE CODICE	DESCRIPTION DESCRIZIONE	KIT	NR. PCS.
1	36.3120.66	CORPO VALVOLA INFERIORE		1
2	99.4387.00	VITE M12x70 UNI 5931		4
4	94.7572.00	MOLLA Dm. 26.2x28.5		1
7	92.7776.00	FASCIA ELASTICA D. 45		3
8	90.5052.00	ANELLO ANTIEST. D. 9.5x14.0x1.5		3
9	90.3819.00	OR D. 9.13x2.62 NBR 70SH 109		1
10	36.7111.01	ASSIEME ASTA E PISTONCINO		1
11	90.3877.00	OR D. 39.34x2.62 NBR 70SH 3156		1
12	36.3121.66	CORPO VALVOLA		1
13	93.1972.00	RONDELLA CON TENUTA G 1/2"		2
14	98.2181.00	TAPPO G 1/2"		2
15	90.4041.00	OR D. 20.22x3.53 NBR 70SH 4081		1
16	90.5132.00	ANELLO ANTIEST. D. 20.0x26.0x4.0		1
17	36.3122.41	CORPO VALVOLA INTERMEDIO		1
18	90.3865.00	OR D. 29.82x2.62 NBR 70SH 3118		1
19	36.3358.66	SEDE		1

POS	CODE CODICE	DESCRIPTION DESCRIZIONE	KIT	NR. PCS.
20	36.3359.66	VALVOLA		1
21	94.7358.00	MOLLA Dm. 8.5x22.0		1
22	90.3830.00	OR D. 13.10x2.62 NBR 70SH 117		1
23	98.2101.00	TAPPO G 3/8"x9.5		1
24	94.8585.00	MOLLA A TAZZA D. 50.0x25.4x3.0		12
25	36.3127.66	PIATTELLO MOLLA		1
26	36.3123.66	CORPO VALVOLA SUPERIORE		1
27	99.4450.00	VITE M12x120 UNI 5931		4
28	92.2565.00	DADO M16x13		1
29	99.5136.00	VITE M16x41		1
30	36.3132.70	TAPPO		1
31	95.2730.00	NIPPLO M-F M30x1.5 - G 1/2"		1
32	94.7365.00	MOLLA Dm. 8.8x31.0		1
33	36.3125.66	UGELLO		1
34	90.3861.00	OR D. 26.65x2.62 NBR 70SH 3106		1



POS	CODE CODICE	DESCRIPTION DESCRIZIONE	KIT	NR. PCS.
1	0350.0002.0	VITE COPERCHIO CORPO		4
2	0602.0007.0 36.0251.66	COPERCHIO CORPO - PN12 COPERCHIO CORPO - PN15		1
3	90.4055.00	OR D. 29.75x3.53 NBR 70SH 4118	A	1
4	36.3458.66	SEDE VALVOLA	A	1
5	8811.1200.0	ANELLO ANTIESTRUSORE	A	1
6	90.3835.00	OR D. 15.08x2.62 NBR 70SH 119	A	1
7	0602.0003.0 36.0252.66	CORPO VALVOLA - PN12 CORPO VALVOLA - PN15		1
8	0842.0003.0 93.1740.00	TAPPO G 3/8" - PN12 PASTIGLIA CONICA TENUTA - PN15		2
9	8212.1000.9	TAPPO G 1/2" - PN12		1
12	8810.1200.1	OR D. 6.07x1.78	A	1
13	0105.0030.0	ANELLO ANTIESTRUSORE	A	1
14	8810.1100.2	OR D. 10.00x1.50	A	1
15	0102.0003.0	RONDELLA		1
16	0902.0011.0	MOLLA	A	1
17	36.3456.66	ASTA COMANDO	A	1
18	0053.0000.0	CILINDRO PNEUMATICO		1
19	0122.0000.0	SUPPORTO CILINDRO		1
20	8711.2160.3	VITE M8x20 UNI 5931		4
21	0102.0009.0	FLANGIA		1

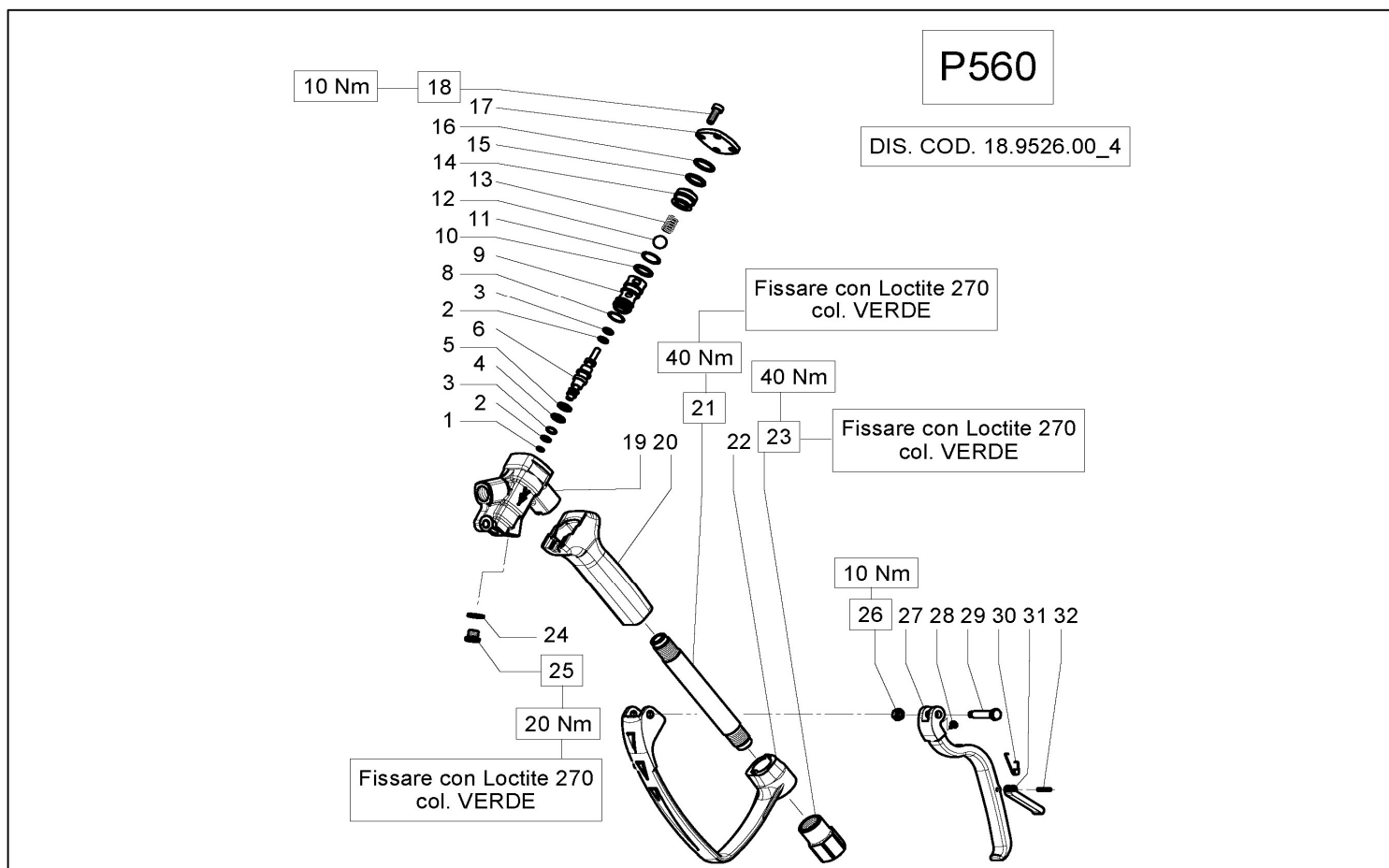
KIT RICAMBIO - SPARE KIT	
A	KIT 1250 (PN12 - PN15)



POS	CODE CODICE	DESCRIPTION DESCRIZIONE	KIT	NR. PCS.
1	0350.0002.0	VITE COPERCHIO CORPO		4
2	0602.0007.0 36.0251.66	COPERCHIO CORPO - VP12 COPERCHIO CORPO - VP15		1
3	90.4055.00	OR D. 29.75x3.53 NBR 70SH 4118	A	1
4	36.3458.66	SEDE VALVOLA	A	1
5	8811.1200.0	ANELLO ANTIESTRUSORE	A	1
6	90.3835.00	OR D. 15.08x2.62 NBR 70SH 119	A	1
7	0602.0003.0 36.0252.66	CORPO VALVOLA - VP12 CORPO VALVOLA - VP15		1
8	0842.0003.0 93.1740.00	TAPPO G 3/8" - VP12 PASTIGLIA CONICA TENUTA - VP15		2
9	8212.1000.9	TAPPO G 1/2" - VP12		1
12	90.3574.00	OR D. 6.07x1.78 NBR 70SH 2025	A	1
13	0105.0030.0	ANELLO ANTIESTRUSORE	A	1

KIT RICAMBIO - SPARE KIT	
A	KIT 1250 (VP12 - VP15)

POS	CODE CODICE	DESCRIPTION DESCRIZIONE	KIT	NR. PCS.
14	8810.1100.2	OR D. 10.00x1.50	A	1
15	0102.0003.0	RONDELLA		1
16	0902.0011.0	MOLLA	A	1
17	36.3456.66	ASTA COMANDO	A	1
18	0350.0004.0	VITE PEDANA		1
19	8720.0110.4	DADO M8x5		2
20	8711.2160.4	VITE M8x25 UNI 5931		4
21	8711.2111.9	VITE M8x100 UNI 5931		1
22	8711.1510.5	VITE M6x20 UNI 5931		4
23	0031.0001.0	PEDALE		1
24	0111.0001.0	PEDANA		1
25	8720.1105.4	DADO M8x5		1
26	0350.0003.0	VITE PEDALE		1
27	0414.0001.0	PROTEZIONE		1



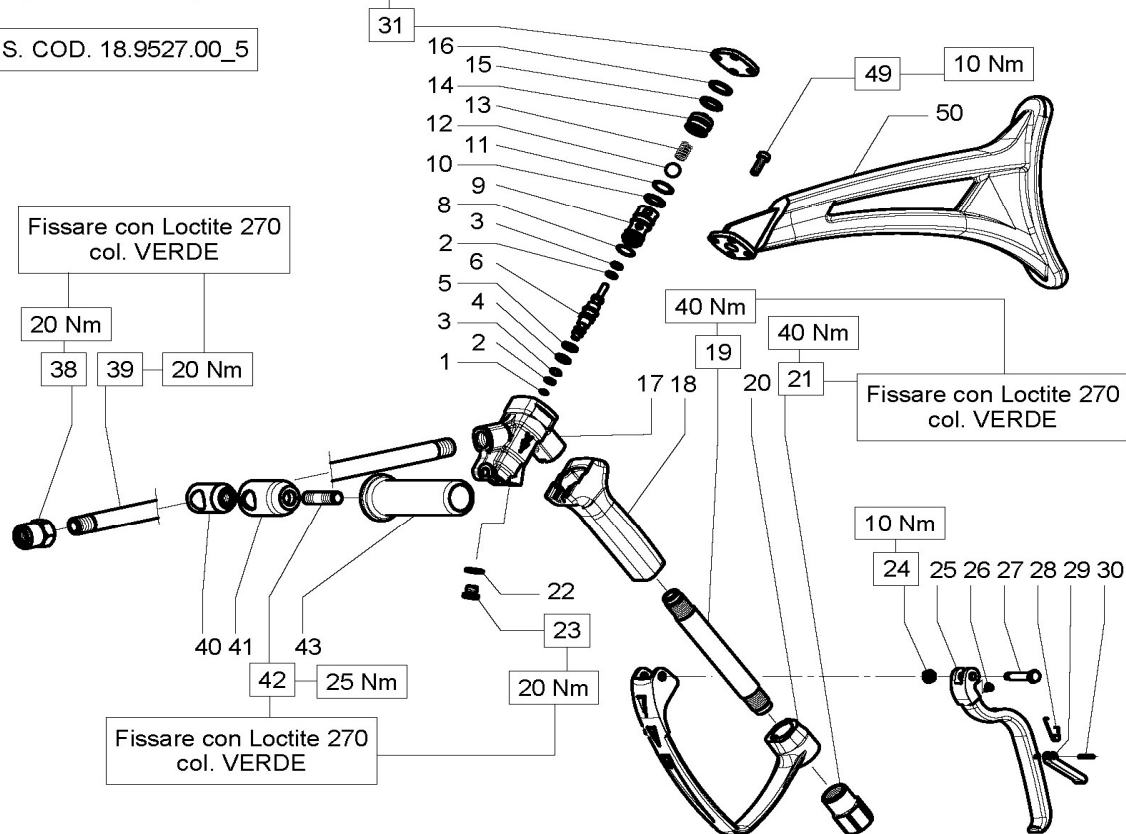
POS	CODE CODICE	DESCRIPTION DESCRIZIONE	KIT	NR. PCS.
1	90.3114.00	ANELLOQUAD-RING 6.65x1.78		1
2	90.5018.00	ANELLO ANTIEST. D. 5.7x10.1x1.5		2
3	90.3813.00	OR D. 5.23x2.62 NBR SH. 90 3021		2
4	90.3821.00	OR D. 9.19x2.62 NBR SH. 90 3037		1
5	90.5051.00	ANELLO ANTIEST. D. 9.5x13.9x1.5		1
6	18.2116.66	SPIILLO DI COMANDO		1
8	90.3676.00	OR D. 13.00x2.00 NBR SH. 90		1
9	18.2133.66	SEDE SFERA		1
10	90.5084.00	ANELLO ANTIEST. D. 14.7x18.9x1.5		1
11	90.3833.00	OR D. 13.95x2.62 NBR SH. 70 3056		1
12	97.4850.00	SFERA 1/2"		1
13	94.7377.00	MOLLA Dm. 9.5x17.7		1
14	18.2132.66	TAPPO		1
15	90.3837.00	OR D. 15.54x2.62 NBR SH. 70 3062		1
16	90.5095.00	ANELLO ANTIEST. D. 17.0x20.9x1.5		1
17	18.2113.36	PIASTRINA DI CHIUSURA		1
18	99.1852.00	VITE M6x16 UNI 5931		4

POS	CODE CODICE	DESCRIPTION DESCRIZIONE	KIT	NR. PCS.
19	18.2112.36	CORPO		1
	18.2204.36	CORPO - ATEX		
20	18.2119.02	IMPUGNATURA COMPLETA		1
	18.2205.47	IMPUGNATURA COMPLETA - ATEX		
21	18.2118.91	TUBO		1
22	18.2123.22	PROTEZIONE		1
23	18.2114.66	RACCORDO D'ENTRATA G 1/2"		1
24	93.1780.00	RONDELLA CON TENUTA G 1/8"		1
25	98.1970.00	TAPPO G 1/8"		1
26	92.2024.00	DADO M6x5		1
27	18.2121.22	LEVA DI COMANDO		1
28	18.2082.64	PIATTELLO DI SPINTA		1
29	18.2124.64	PERNO		1
30	94.8705.00	MOLLA DI TORSIONE		1
31	18.2122.22	LEVA DI SICUREZZA		1
32	97.6664.00	SPINA CILINDRICA D. 3.0x18.0		1

P560S

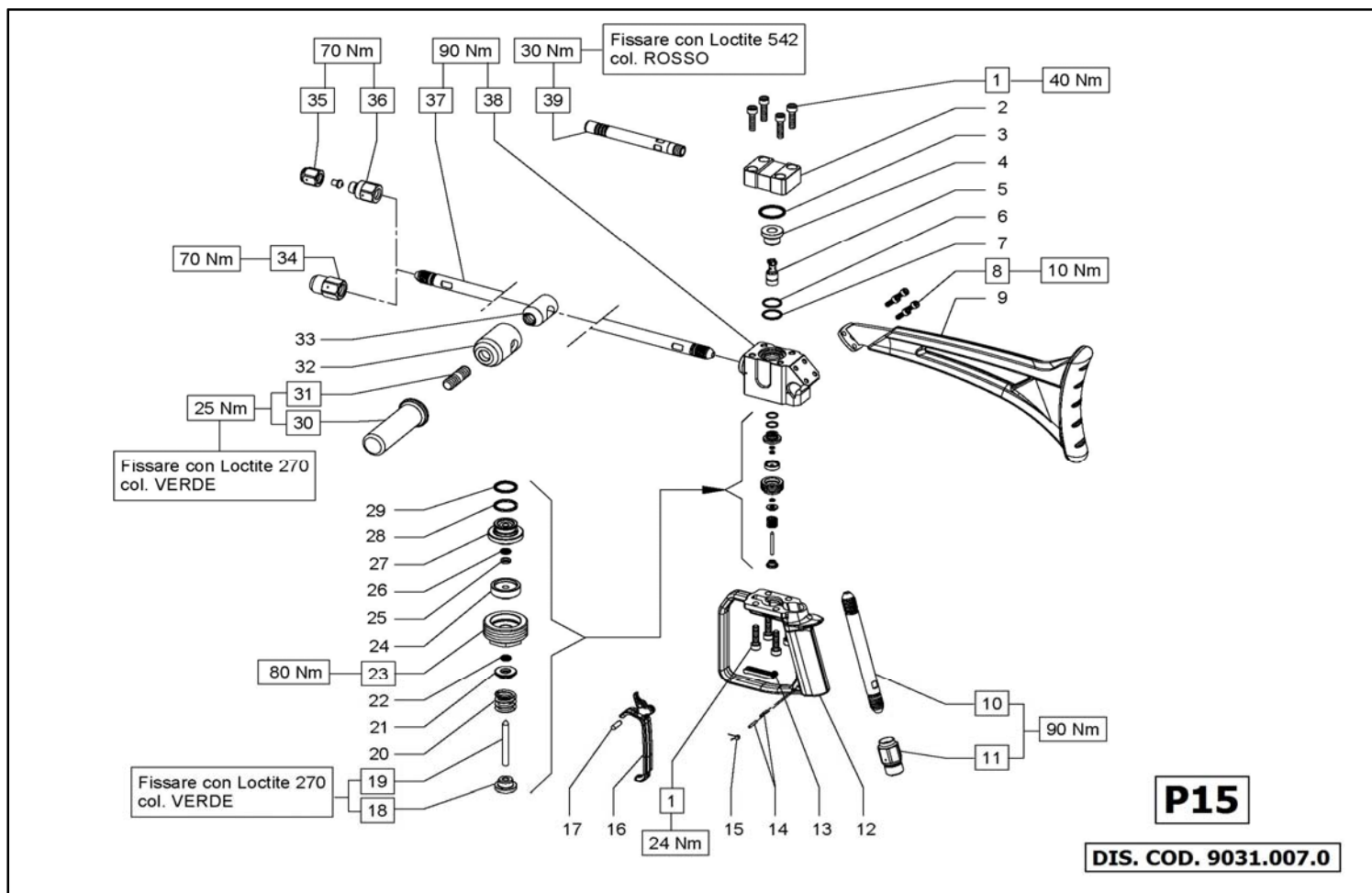
Solo per versione
senza spalliera

DIS. COD. 18.9527.00_5



POS	CODE CODICE	DESCRIPTION DESCRIZIONE	KIT	NR. PCS.
1	90.3114.00	ANELLOQUAD-RING 6.65x1.78		1
2	90.5018.00	ANELLO ANTIEST. D. 5.7x10.1x1.5		2
3	90.3813.00	OR D. 5.23x2.62 NBR SH. 90 3021		2
4	90.3821.00	OR D. 9.19x2.62 NBR SH. 90 3037		1
5	90.5051.00	ANELLO ANTIEST. D. 9.5x13.9x1.5		1
6	18.2116.66	SPILLO DI COMANDO		1
8	90.3676.00	OR D. 13.00x2.00 NBR SH. 90		1
9	18.2133.66	SEDE SFERA		1
10	90.5084.00	ANELLO ANTIEST. D. 14.7x18.9x1.5		1
11	90.3833.00	OR D. 13.95x2.62 NBR SH. 70 3056		1
12	97.4850.00	SFERA 1/2"		1
13	94.7377.00	MOLLA Dm. 9.5x17.7		1
14	18.2132.66	TAPPO		1
15	90.3837.00	OR D. 15.54x2.62 NBR SH. 70 3062		1
16	90.5095.00	ANELLO ANTIEST. D. 17.0x20.9x1.5		1
17	18.2112.36	CORPO		1
	18.2204.36	CORPO - ATEX		
18	18.2119.02	IMPUGNATURA COMPLETA		1
	18.2205.47	IMPUGNATURA COMPLETA - ATEX		
19	18.2118.91	TUBO		1
20	18.2123.22	PROTEZIONE		1

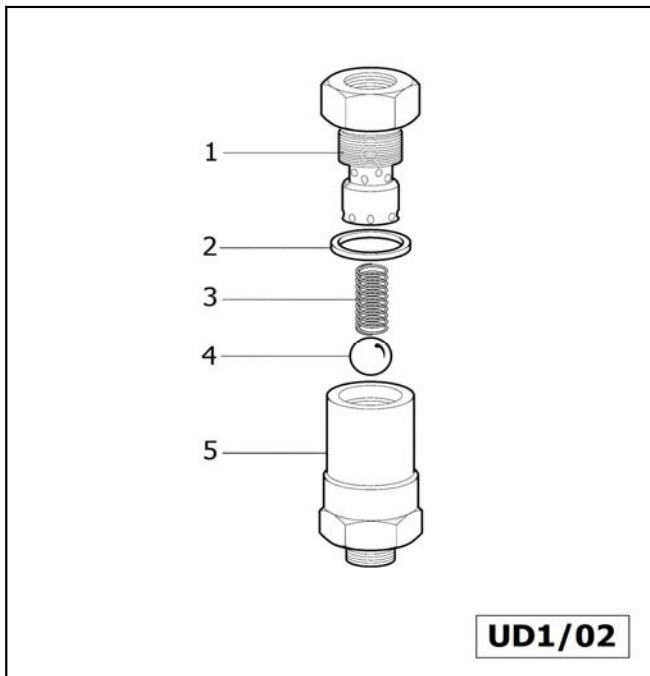
POS	CODE CODICE	DESCRIPTION DESCRIZIONE	KIT	NR. PCS.
21	18.2114.66	RACCORDO D'ENTRATA G 1/2"		1
22	93.1780.00	RONDELLA CON TENUTA G 1/8"		1
23	98.1970.00	TAPPO G 1/8"		1
24	92.2024.00	DADO M6x5		1
25	18.2121.22	LEVA DI COMANDO		1
26	18.2082.64	PIATTELLO DI SPINTA		1
27	18.2124.64	PERNO		1
28	94.8705.00	MOLLA DI TORSIONE		1
29	18.2122.22	LEVA DI SICUREZZA		1
30	97.6664.00	SPINA CILINDRICA D. 3.0x18.0		1
31	18.2113.36	PIASTRINA DI CHIUSURA		1
38	10.0639.66	NIPPLIO G 1/4"		1
39	10.0650.91	TUBO G 3/8"x750		1
	10.0642.91	TUBO G 3/8"x1000		
40	10.0638.71	BUSSOLA BLOCCAGGIO IMPUGNATURA		1
41	10.0637.71	SOSTEGNO IMPUGNATURA		1
42	95.8300.00	PRIGIONIERO M12x25		1
43	10.0636.71	IMPUGNATURA MOBILE		1
49	99.1852.00	VITE M6x16 UNI 5931		4
50	18.2127.02	SPALLIERA		1
	18.2203.02	SPALLIERA - ATEX		



POS	CODE CODICE	DESCRIPTION DESCRIZIONE	KIT	NR. PCS.
1	0350.0002.0	VITE COPERCHIO CORPO		8
2	0602.0040.0	COPERCHIO CORPO		1
3	90.4055.00	OR D. 29.75x3.53 NBR 70SH 4118	A	1
4	0812.0083.0	SEDE VALVOLA	A	1
5	0852.0009.0	PISTONE	A	1
6	0105.0038.0	ANELLO ANTIEST. D. 22	A	1
7	8810.1011.2	OR D. 21.89x2.62	A	1
8	99.1852.00	VITE M6x16 UNI 5931		4
9	18.2127.02	SPALLIERA		1
10	0652.0009.0	TUBO DI ATTACCO		1
11	0732.0035.0	NIPPLO F-M M18x1.5 - M24x1.5		1
12	0124.0012.0	IMPUGNATURA		1
13	18.2122.22	LEVA DI SICUREZZA		1
14	97.6664.00	SPINA CILINDRICA D. 3.0x18.0		2
15	94.8704.00	MOLLA DI TORSIONE		1
16	0030.0012.0	LEVA DI COMANDO		1
17	0340.0011.0	SPINA CILINDRICA D. 6.0x20.0		1
18	0102.0023.0	BOCCOLA PER SPILLO	A	1
19	0832.0036.0	PERNO PER SPILLO	A	1
20	0902.0011.0	MOLLA Dm. 12.4x14.0		1
21	10200220	RONDELLA APPOGGIO MOLLA		1
22	8810.1100.0	OR D. 4.00x1.50	A	1
23	0332.0017.0	GHIERA		1

POS	CODE CODICE	DESCRIPTION DESCRIZIONE	KIT	NR. PCS.
24	0213.0063.0	GUIDA SPILLO		1
25	0105.0036.0	ANELLO ANTIEST. D. 4	A	1
26	8810.1800.2	OR D. 3.69x1.78	A	1
27	0212.0036.0	BOCCOLA GUIDA SPILLO		1
28	0105.0037.0	ANELLO ANTIEST. D. 13.4	A	1
29	90.3589.00	OR D. 12.42x1.78 NBR 70SH 2050	A	1
30	10.0636.71	IMPUGNATURA MOBILE		1
31	95.8300.00	PRIGIONIERO		1
32	10.0637.71	SOSTEGNO IMPUGNATURA		1
33	10.0638.71	BUSSOLA BLOCCAGGIO IMPUGNATURA		1
34	0732.0034.0	NIPPLO F-F M18x1.5 - G 1/4" - OPTIONAL		1
35	0332.0018.0	GHIERA PORTA UGELLO - OPTIONAL		1
36	0732.0036.0	NIPPLO PORTA UGELLO - OPTIONAL		1
37	0652.0010.0	TUBO M18x1.5x750		1
	18.0135.66	TUBO M18x1.5x1000		
38	0602.0041.0	CORPO VALVOLA		1
39	0652.0000.0	TUBO DI SCARICO		1

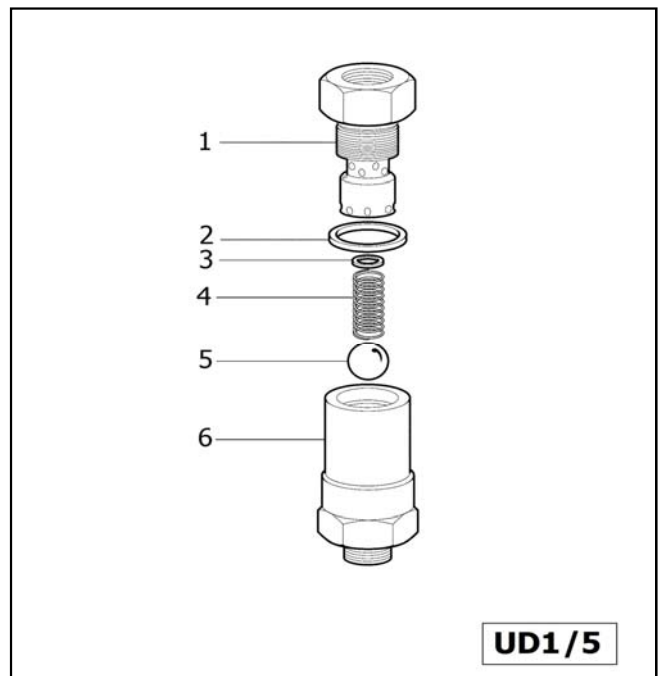
KIT RICAMBIO - SPARE KIT	
A	KIT 1296 (P15)



UD1/02

POS	CODE CODICE	DESCRIPTION DESCRIZIONE	KIT	NR. PCS.
1	0213.0012.0	NIPPLO ARRESTO SFERA		1
2	8811.1010.3	RONDELLA DI TENUTA G 1"	A	1
3	0902.9001.0	MOLLA	A	1
4	8119.0201.7	SFERA 7/8"	A	1
5	0602.0002.0	CORPO VALVOLA		1

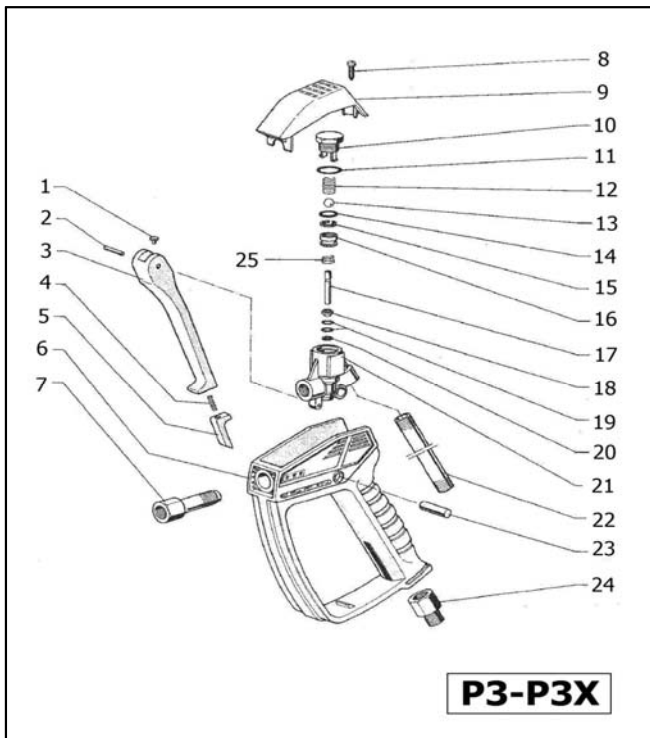
KIT RICAMBIO - SPARE KIT	
A	KIT 1248 (UD1/02)



UD1/5

POS	CODE CODICE	DESCRIPTION DESCRIZIONE	KIT	NR. PCS.
1	0213.0013.0	NIPPLO ARRESTO SFERA		1
2	8811.1010.3	RONDELLA DI TENUTA G 1"	A	1
3	0102.0002.0	DISTANZIALE		1
4	0902.0010.0	MOLLA	A	1
5	8119.0201.7	SFERA 7/8"	A	1
6	0602.0002.0	CORPO VALVOLA		1

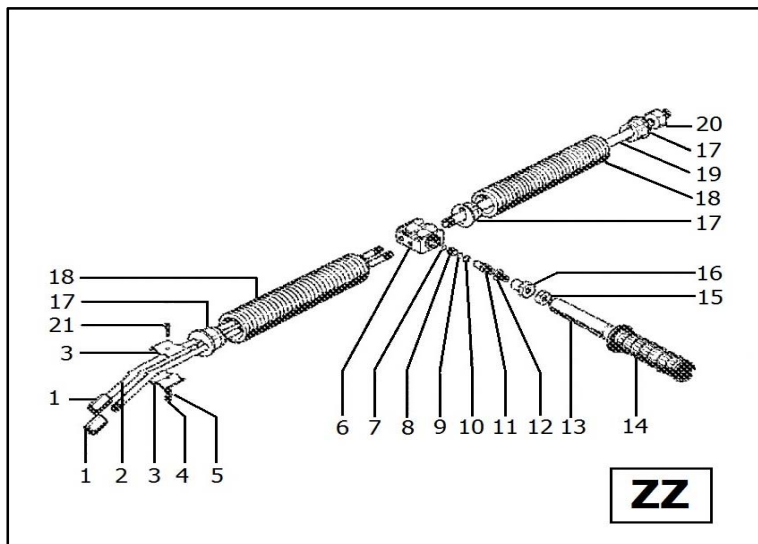
KIT RICAMBIO - SPARE KIT	
A	KIT 1249 (UD1/5)



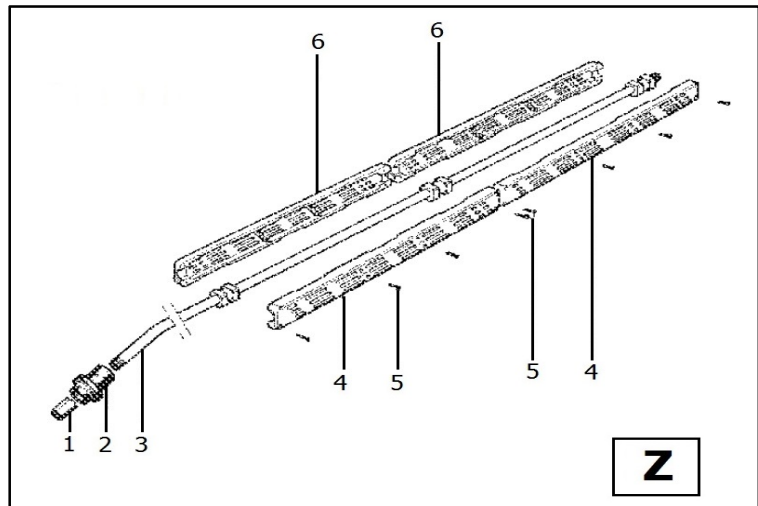
P3-P3X

KIT RICAMBIO - SPARE KIT	
A	KIT 0116 (P3-P3X)

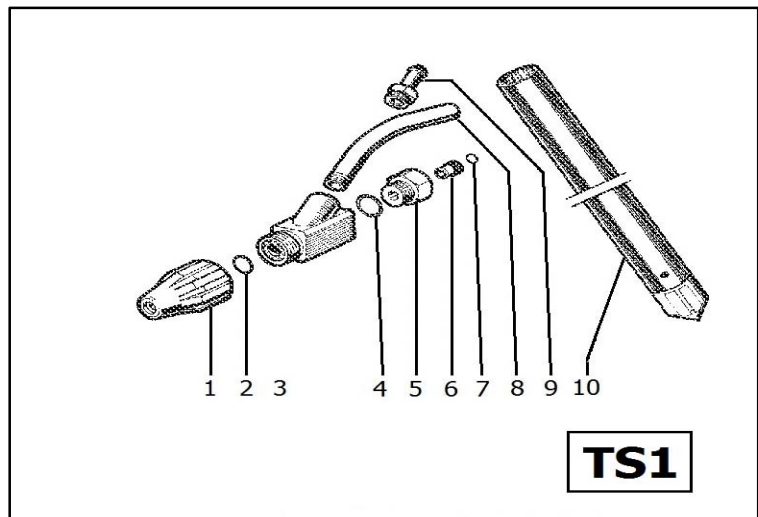
POS	CODE CODICE	DESCRIPTION DESCRIZIONE	KIT	NR. PCS.
1	18.2082.64	PIATTELLO DI SPINTA		1
2	97.6143.00	SPINA CILINDRICA D. 4.0x20.0		1
3	18.2079.51	LEVA		1
4	94.7303.00	MOLLA Dm. 2.8x21.0		1
5	18.2050.51	NOTTOLINO		1
6	18.2080.51	CORPO PISTOLA		1
7	18.2078.64	NIPPLO G 1/4" F - PER P3		1
8	99.0845.00	VITE D. 3.5x16.0 UNI 7049		1
9	18.2081.51	COPERCHIO		1
10	18.2075.70	TAPPO M18x1	A	1
11	90.3593.00	OR D. 15.60x1.78 NBR 70SH 2062	A	1
12	94.7342.00	MOLLA Dm. 7.5x19.7	A	1
13	97.4810.00	SFERA 5/16"	A	1
14	90.3585.00	OR D. 10.82x1.78 NBR 70SH 2043	A	1
15	90.5068.00	ANELLO ANTIEST. D. 11.9x14.5x1.5	A	1
16	18.2074.66	SEDE VALVOLA	A	1
17	18.2076.66	ASTA		1
18	18.2077.70	GUIDA ASTA		1
19	90.3569.00	OR D. 3.69x1.78 NBR 70SH 2015		2
20	90.5007.00	ANELLO ANTIEST. D. 4.0x6.8x1.5		1
21	18.2073.41	CORPO OTTURATORE		1
22	18.2083.89	TUBO G 1/4"		1
23	97.6200.00	SPINA CILINDRICA D. 8.5x34.0		1
24	95.2566.00	NIPPLO M-F G 1/4"x G 1/4" - NO STD.		
	95.2626.00	NIPPLO M-F G 3/8"x G 1/4" - NO STD.		1
	95.2665.00	NIPPLO M-F G 1/2"x G 1/4" - NO STD.		
	ZINA 1/4"F	INNESTO VITE G 1/4" F - STD. PER P3X		
25	94.7351.00	MOLLA Dm. 8.2x8.0		1



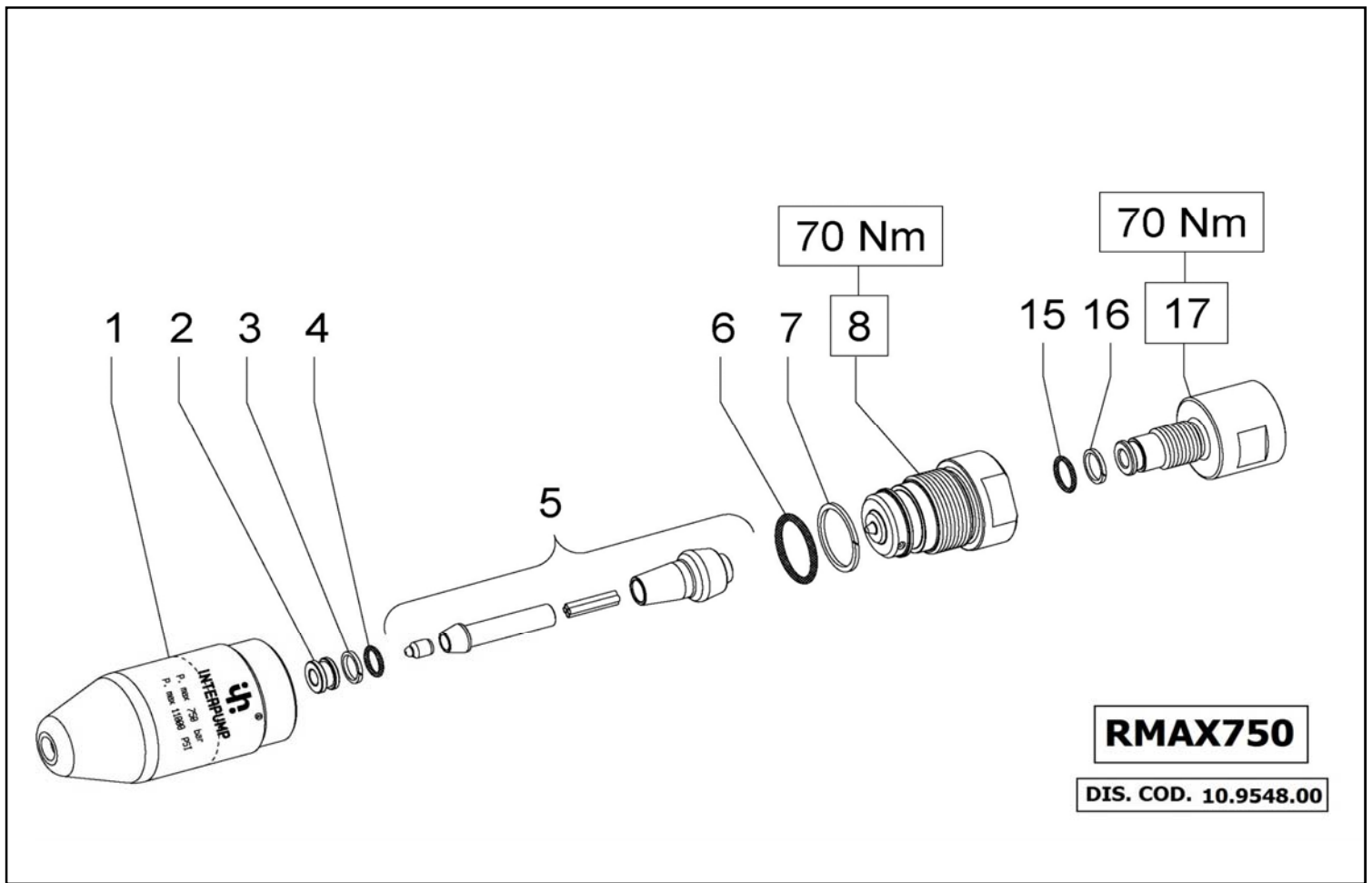
POS	CODE CODICE	DESCRIPTION DESCRIZIONE	KIT	NR. PCS.
1	94.4812.00	MANICOTTO G 1/8"x30		2
	94.5130.00	MANICOTTO G 1/4"x G 1/8"		
2	18.0072.89	TUBO G 1/8"		2
3	18.0081.34	PIASTRINA		4
4	92.1975.00	DADO M5x8		2
5	96.6880.00	RONDELLA D. 5.0x11.0x1.0		2
6	10.0071.41	CORPO		1
7	90.3575.00	OR D. 6.75x1.78		1
8	10.0085.66	SEDE VALVOLA		1
9	90.3577.00	OR D. 7.66x1.78		1
10	90.5033.00	ANELLO ANTIEST. D. 8.0x11.0x1.5		1
11	10.0073.66	OTTURATORE		1
12	90.3835.00	OR D. 15.08x2.62 NBR 70SH 119		1
13	10.0079.61	IMPUGNATURA		1
14	94.5570.00	MANOPOLA		1
15	92.2375.00	DADO M10x8		1
16	10.0072.70	NIPPLO		1
17	18.0082.51	DISTANZIALE		4
18	18.0079.51	SOFFIETTO		2
19	18.2033.89	TUBO G 1/4"		1
20	94.4832.00	MANICOTTO G 1/4"x25		1
21	99.1567.00	VITE M5x16 UNI 5931		2



POS	CODE CODICE	DESCRIPTION DESCRIZIONE	KIT	NR. PCS.
1	94.4834.00	MANICOTTO G 1/8"x30		1
	94.5130.00	MANICOTTO G 1/4"x G 1/8"		
2	18.0027.51	PROTEZIONE UGELLO		1
3	18.0066.02	TUBO LANCIA - Z7		1
	18.0067.02	TUBO LANCIA - Z9		
	18.0068.02	TUBO LANCIA - Z12		
	18.0069.02	TUBO LANCIA - Z15		
	18.0070.02	TUBO LANCIA - Z17		
18.0071.02	TUBO LANCIA - Z20			
4	18.0064.51	SEMIGUSCIO DX		2
5	99.0654.00	VITE D. 2.9x13.0 UNI 7049		16
9	18.0065.51	SEMIGUSCIO SX		2

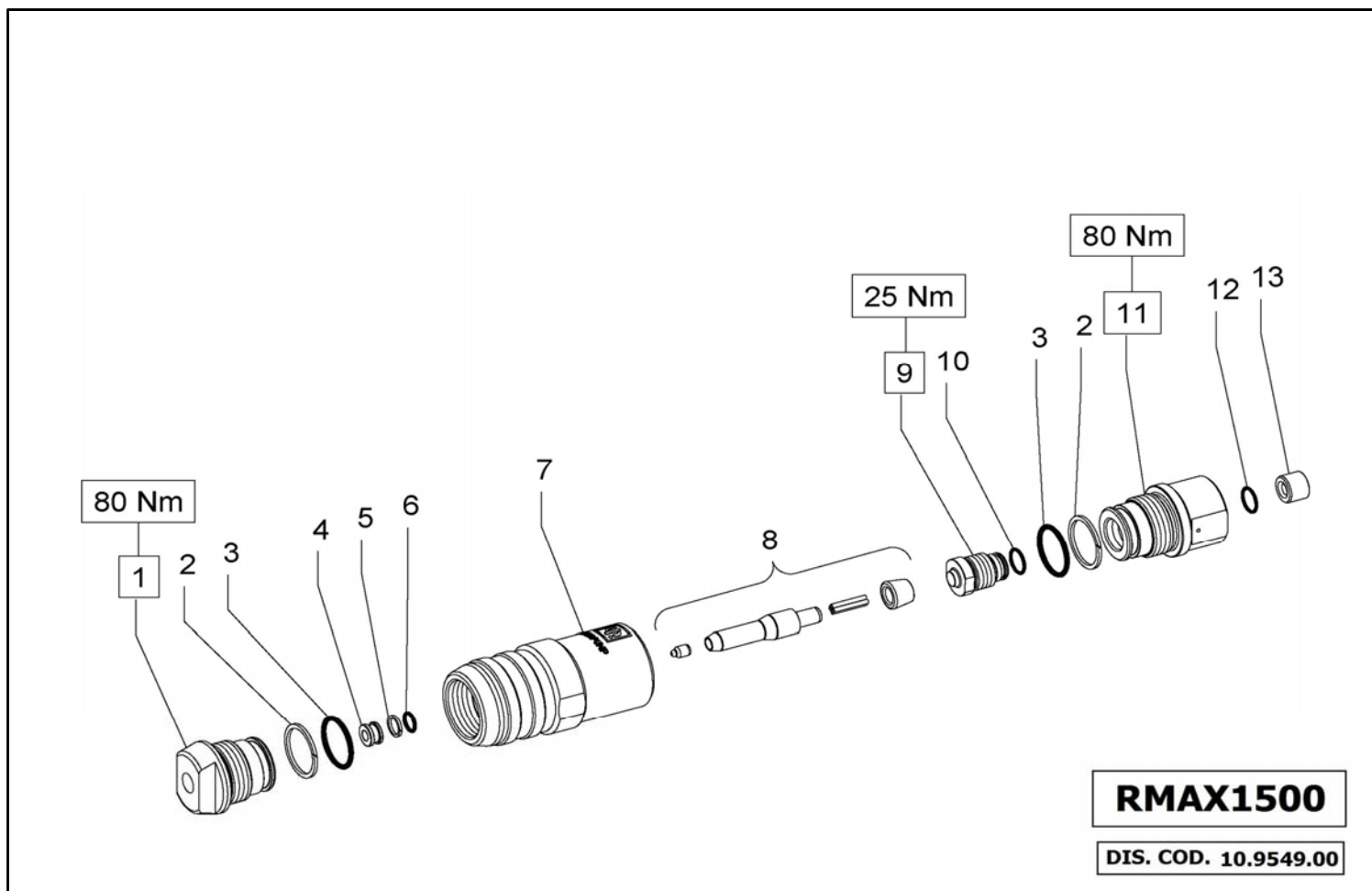


POS	CODE CODICE	DESCRIPTION DESCRIZIONE	KIT	NR. PCS.
1	10.7050.01	ASSIEME GHIERA + UGELLO D. 6		1
2	90.3828.00	OR D. 12.37x2.62 NBR 70SH 3050		1
3	10.7062.01	CORPO		1
4	90.3593.00	OR D. 15.60x1.78 NBR 70SH 2062		1
5	10.0129.70	NIPPLO PORTA-UGELLO		1
4	10.0141.66	UGELLO D. 1.50 - TESTINA NR. 0		1
	10.0133.66	UGELLO D. 1.60 - TESTINA NR. 1		
	10.0134.66	UGELLO D. 1.70 - TESTINA NR. 2		
	10.0135.66	UGELLO D. 1.85 - TESTINA NR. 3		
	10.0140.66	UGELLO D. 2.10 - TESTINA NR. 4		
10.0330.66	UGELLO D. 2.30 - TESTINA NR. 5			
7	90.3576.00	OR D. 6.75x1.78 NBR 70SH 106		1
8	10.0137.89	TUBO PORTAGOMMA		1
9	96.3295.00	RACCORDO DIRITTO D. 14 - NO STD.		1
10	ZTESOND	TUBO ASPIRAZIONE SABBIA		1



POS	CODE CODICE	DESCRIPTION DESCRIZIONE	KIT	NR. PCS.
1	10.0623.66	CORPO UGELLO ROTANTE		1
2	10.0630.11	SEDE		1
3	90.5061.00	ANELLO ANTIEST. D. 10.4x13.0x1.5		1
4	90.3582.00	OR D. 9.25x1.78 NBR 70SH 2037		1
5	***	SEE TABLE "A" - VEDI TABELLA "A"		1
6	90.3855.00	OR D. 23.47x2.62 NBR 70SH 3093		1
7	90.5155.00	ANELLO ANTIEST. D. 23.9x28.0x2.0		1
8	***	SEE TABLE "A" - VEDI TABELLA "A"		1
15	90.3587.00	OR D. 11.11x1.78 NBR 70SH 114		1
16	90.5066.00	ANELLO ANTIEST. D. 11.4x14.0x1.5		1
17	10.0646.66	NIPPLO M-F G 3/8" - G 3/8" - STD.		1
	10.0625.66	NIPPLO M-F G 3/8" - G 1/2" - MAX. 500 BAR		
	10.0647.66	NIPPLO M-F G 3/8" - Rc 3/8"		
	10.0700.56	NIPPLO M-F G 3/8" - M18x1.5		

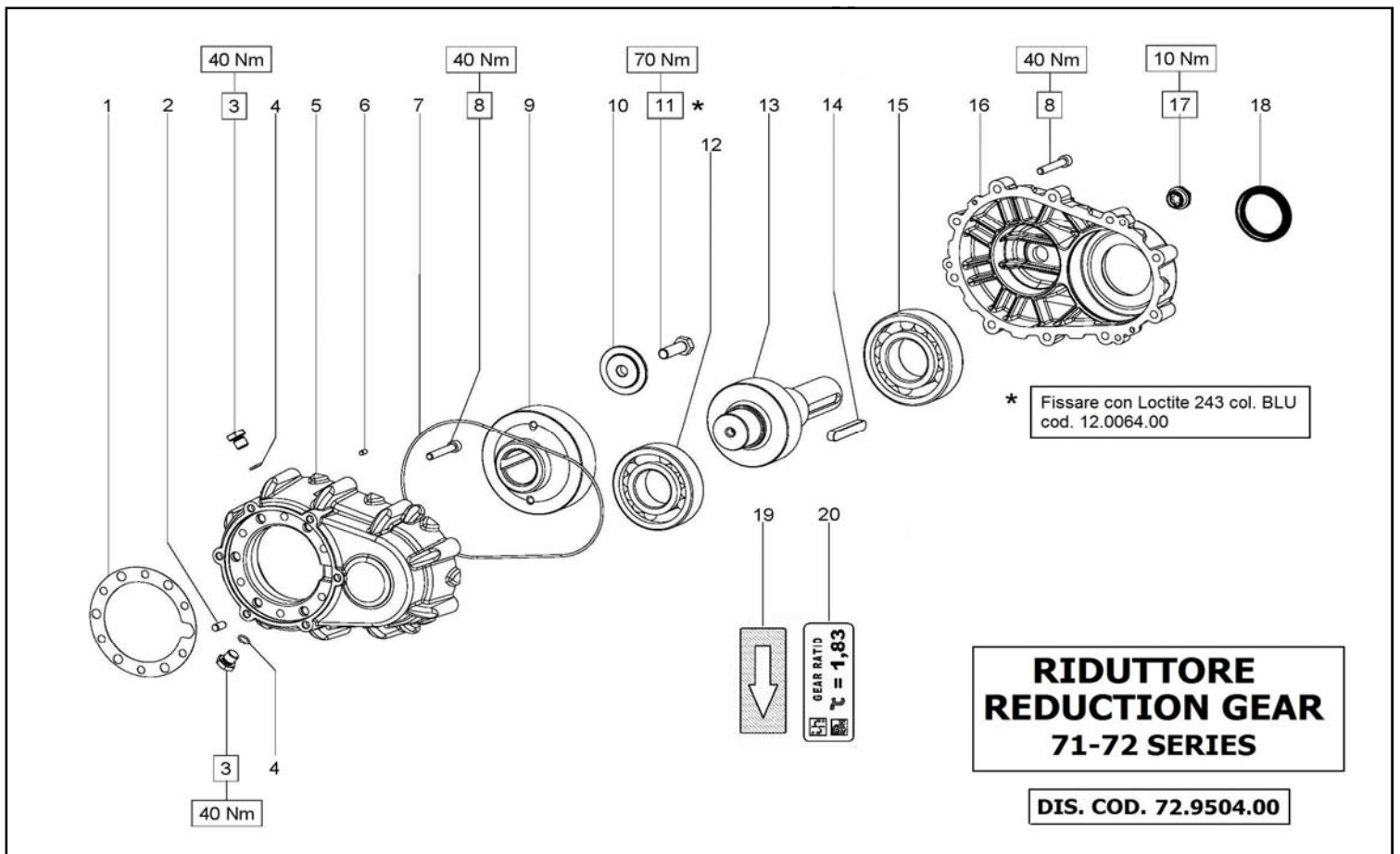
TABLE "A" - TABELLA "A"				
POS	CODE CODICE	DESCRIPTION DESCRIZIONE	MOD.	NR. PCS.
5	10.7395.01	ASSIEME ROTORE N (UGELLO D. 1.55)	N	1
8	10.0628.66	NIPPLO CONVOGLIATORE N (4 FORI-D. 2.75)		1
5	10.7396.01	ASSIEME ROTORE J (UGELLO D. 1.35)	J	1
8	10.0626.66	NIPPLO CONVOGLIATORE J (4 FORI-D. 2.00)		1
5	10.7397.01	ASSIEME ROTORE G (UGELLO D. 1.10)	G	1
8	10.0627.66	NIPPLO CONVOGLIATORE G (4 FORI-D. 1.40)		1
5	10.7400.01	ASSIEME ROTORE R (UGELLO D. 1.80)	R	1
8	10.0648.66	NIPPLO CONVOGLIATORE R (4 FORI-D. 3.50)		1



POS	CODE CODICE	DESCRIPTION DESCRIZIONE	KIT	NR. PCS.
1	10.0662.66	NIPPLO ANTERIORE		1
2	90.5170.00	ANELLO ANTIEST. D. 28.0x32.0x2.0		2
3	90.3861.00	OR D. 26.65x2.62 NBR 70SH 3106		2
4	10.0630.11	SEDE		1
5	90.5061.00	ANELLO ANTIEST. D. 10.4x13.0x1.5		1
6	90.3582.00	OR D. 9.25x1.78 NBR 70SH 2037		1
7	10.0707.56	CORPO UGELLO ROTANTE		1
8	***	SEE TABLE "A" – VEDERE TABELLA "A"		1
9	***	SEE TABLE "A" – VEDERE TABELLA "A"		1
10	90.3589.00	OR D. 12.42x1.78 NBR 70SH 2050		1
11	***	SEE TABLE "B" – VEDERE TABELLA "B"		1
12	***	SEE TABLE "B" – VEDERE TABELLA "B"		1
13	***	SEE TABLE "B" – VEDERE TABELLA "B"		1

TABLE "A" - TABELLA "A"				
POS	CODE CODICE	DESCRIPTION DESCRIZIONE	MOD.	NR. PCS.
8	10.7448.01	ASSIEME ROTORE 15C (UGELLO D. 0.70)	15C	1
9	10.0826.66	CONVOGLIATORE 15C (2 FORI – D. 0.70)		1
8	10.7403.01	ASSIEME ROTORE 15E (UGELLO D. 0.90)	15E	1
9	10.0654.66	CONVOGLIATORE 15E (2 FORI – D. 0.90)		1
8	10.7404.01	ASSIEME ROTORE 15F (UGELLO D. 1.00)	15F	1
9	10.0655.66	CONVOGLIATORE 15F (2 FORI – D. 1.00)		1
8	10.7405.01	ASSIEME ROTORE 15G (UGELLO D. 1.10)	15G	1
9	10.0656.66	CONVOGLIATORE 15G (2 FORI – D. 1.10)		1
8	10.7406.01	ASSIEME ROTORE 15H (UGELLO D. 1.20)	15H	1
9	10.0657.66	CONVOGLIATORE 15H (2 FORI – D. 1.20)		1
8	10.7407.01	ASSIEME ROTORE 15J (UGELLO D. 1.35)	15J	1
9	10.0658.66	CONVOGLIATORE 15J (2 FORI – D. 1.35)		1

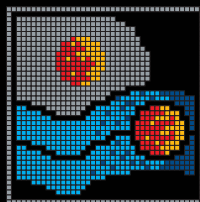
TABLE "B" - TABELLA "B"				
POS	CODE CODICE	DESCRIPTION DESCRIZIONE		NR. PCS.
11	10.0663.66	NIPPLO F-F M20x1.5 LH - M14x1.5 LH		1
12	90.3672.00	OR D. 12.00x2.00		1
13	10.0666.66	PASTIGLIA PER TENUTA NIPPLO		1
11	10.0664.66	NIPPLO F-F M20x1.5 LH – M18x1.5		1
12	90.3679.00	OR D. 16.00x2.00		1
13	10.0667.66	PASTIGLIA PER TENUTA NIPPLO		1
11	10.0665.66	NIPPLO F-F M20x1.5 LH – Rc 3/8"		1
12	-	-		-
13	-	-		-



POS	CODE CODICE	DESCRIPTION DESCRIZIONE	KIT	NR. PCS.
1	72.2107.84	GUARNIZIONE SCATOLA RIDUTTORE	A	1
2	97.6185.00	SPINA CILINDRICA D. 8.0x18.0	A	1
3	98.2042.50	TAPPO G 1/4"x9 TE17 ZINC.	A	2
4	90.3585.00	OR D. 10.82x1.78 NBR 70SH 2043	A	2
5	72.2108.20	SCATOLA RIDUTTORE	A	1
6	97.6152.00	SPINA CILINDRICA D. 5.0x10.0	A	2
7	90.3948.00	OR D.209.22x2.62 NBR 70SH 2-172	A	1
8	99.3146.00	VITE M8x50 UNI 5931	A	16
9	10.0711.35	CORONA Z34 R. 1.250 - ELICOIDALE	A	
	10.0712.35	CORONA Z37 R. 1.500 - ELICOIDALE	A	1
	10.0713.35	CORONA Z40 R. 1.830 - ELICOIDALE	A	
10	72.2110.55	RONDELLA FISSAGGIO CORONA	A	1
11	99.4307.00	VITE M12x40 UNI 5931	A	1
12	91.8577.00	CUSCINETTO A SFERE	A	1
13	10.0708.35	PIGNONE Z27 R. 1.250 - ELICOIDALE	A	
	10.0709.35	PIGNONE Z25 R. 1.500 - ELICOIDALE	A	1
	10.0710.35	PIGNONE Z22 R. 1.830 - ELICOIDALE	A	

POS	CODE CODICE	DESCRIPTION DESCRIZIONE	KIT	NR. PCS.
14	91.5000.00	LINGUETTA 9.0x8.0x70.0	A	1
15	91.8593.00	CUSCINETTO A SFERE	A	1
16	72.2109.20	COPERCHIO SCATOLA RIDUTTORE	A	1
17	97.5940.00	SPIA LIVELLO OLIO G 1/2"	A	1
18	90.1700.00	ANELLO RAD. D. 50.0x65.0x8.0	A	1
19	98.2648.00	TARGHETTA INDICAZIONE DI ROTAZIONE	A	1
20	98.2656.00	TARGHETTA RIDUTTORE R. 1.250	A	
	98.2658.00	TARGHETTA RIDUTTORE R. 1.500	A	1
	98.2660.00	TARGHETTA RIDUTTORE R. 1.830	A	

KIT RICAMBIO - SPARE KIT	
A	KIT 2073 (R. 1:1.250)
A	KIT 2074 (R. 1:1.500)
A	KIT 2075 (R. 1:1.830)



A brand of



**INTERPUMP
GROUP**

AZIENDA CON SISTEMA
DI GESTIONE QUALITÀ
CERTIFICATO DA DNV
= ISO 9001 =

Pratisoli

PRATISSOLI a brand of INTERPUMP GROUP S.P.A.
Via E. Fermi, 25 42049 S. Ilario (RE) Italy - Tel. +39 0522 904311 Fax +39 0522 904444
E-mail: info@pratissolipompe.com - <http://www.pratissolipompe.com>

INTERPUMP GROUP S.P.A.: C.C.I.A.A. R.E.A. N.204185
PART.IVA IT 01682900350 - REG.IMPRESSE R.E. - C.F.11666900151 - REG.A.E.E.: IT08020000000780