



Spare Parts List

ipc Div.SOTECO

Ref: ASDO13233

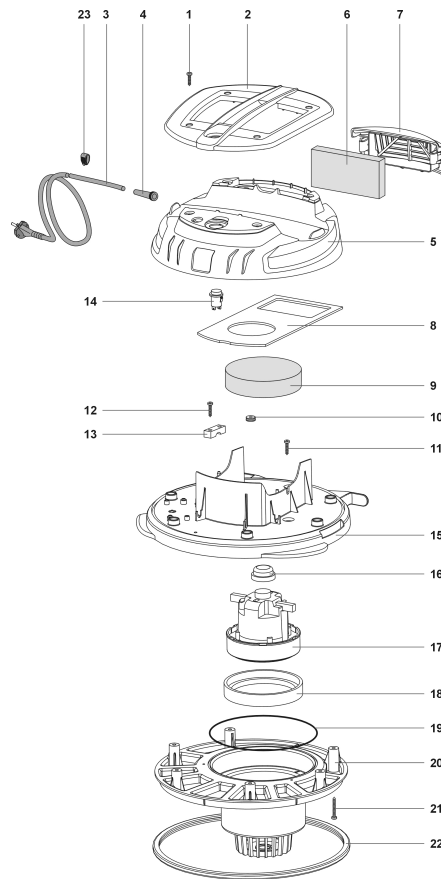
Model: ASP. LP 1/12 ECO B DOLPHIN EXP RED



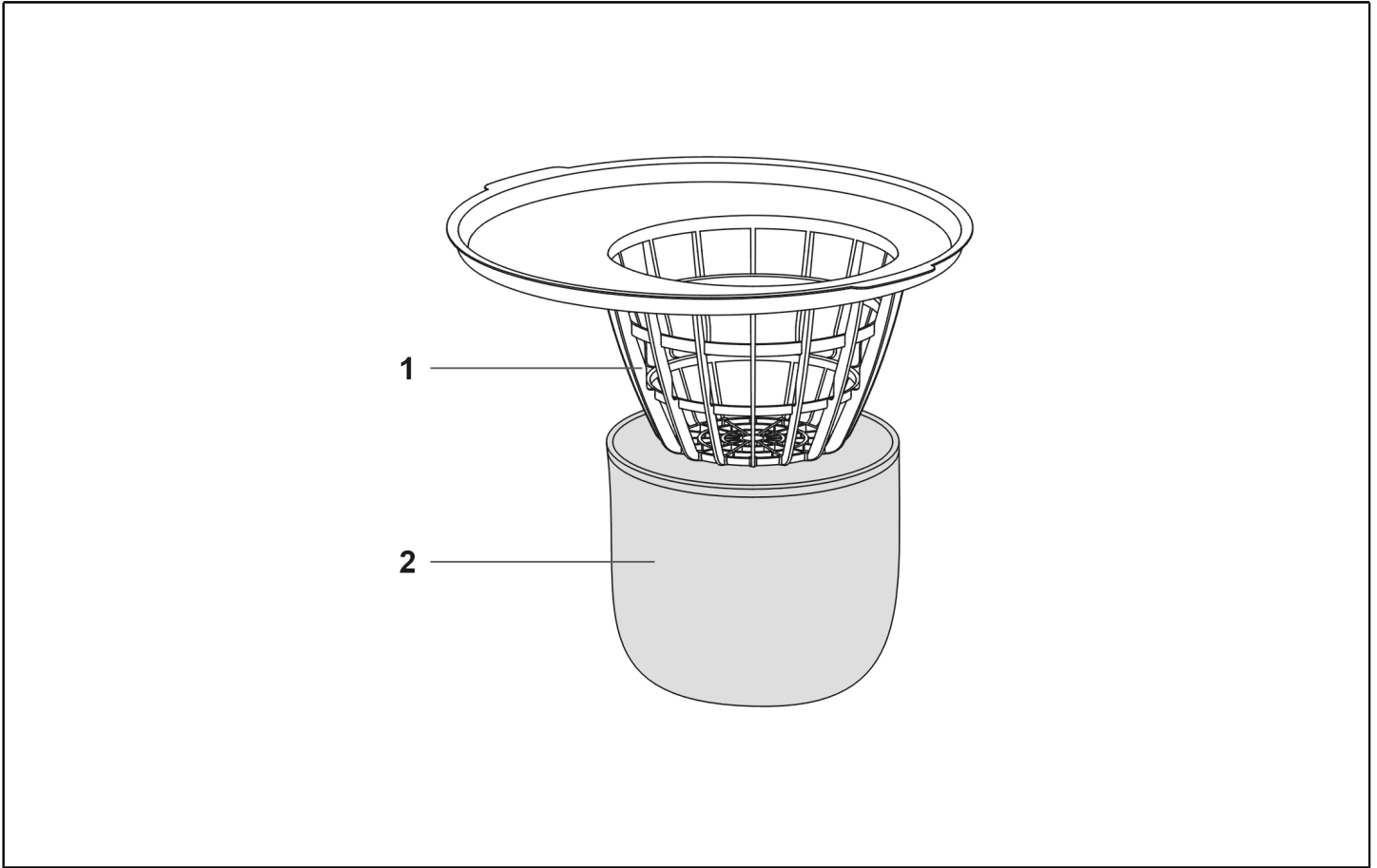
IPC Integrated Professional Cleaning

IPC Soteco

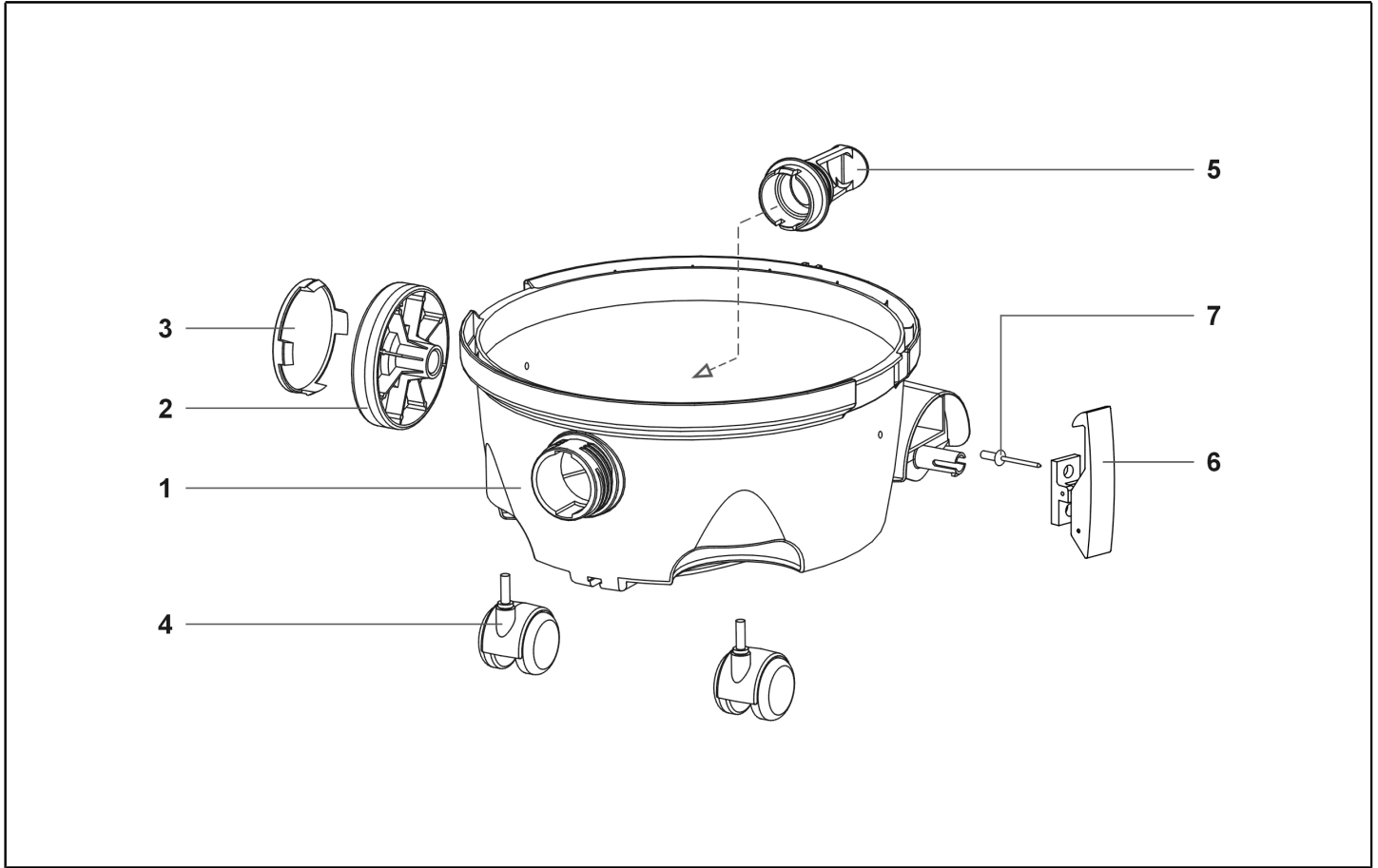
Ref. K	Part N.	Old Ref.	Description	Quantity	Validity		Price
					From	To	
0001	PMTA08682		TESTATA DOLPHIN STD ECO B EXP RN	1,00			--
0002	FTDP00755		KIT CESTELLO POLY SAN LEO	1,00			--
0003	PMFU02664		FUSTO LEO/NE/NE/NE G COMP	1,00			--



Ref. K	Part N.	Old Ref.	Description	Quantity	Validity		Price
					From	To	
*	MECB01954		CABLAGGIO LEO 2X0,75	1,00			--
0001	VTVT71960	01005	VITE PAT TMT PHL 5X14 ZN NERA P/R	4,00			--
0002	MPVR11592		MANIGLIA DOLPHIN RN	1,00			--
0003	MECB01953		CAVO ELETTRICO 2X0,75 MT.8,5 FF4,8x0,8	1,00			--
0004	MEVR28673	00138	PASSACAVO	1,00			--
0005	MPVR11522		COPERCHIO DOLPHIN NE	1,00			--
0006	FTDP40009	07898	FILTRO FONO LEO 140X70X20	1,00	04/05/2017		--
0007	MPVR11536		GRIGLIA DOLPHIN NE	1,00	16/06/2017		--
0008	GUVR00404	020067	GUARNIZIONE ADESIVA COP. LEO PE EPS	1,00			--
0009	FTDP40010	020066	FILTRO PPI/80 D.115X20	1,00			--
0010	MEVR40111	07855	PASSAFILO CON MEMBRANA LEO	1,00			--
0011	VTVT71961	01006	VITE PFU TMT PHL 5X20 ZN NERA P/R	3,00			--
0012	VTVT71961	01006	VITE PFU TMT PHL 5X20 ZN NERA P/R	2,00			--
0013	MPVR28690	00139	BLOCCA CAVO	1,00			--
0014	MECI00470		++INTERRUTTORE A PULSANTE FM4,8X0,8	1,00			--
0015	MPVR20002		FERMAMOTORE LEO/DOLPHIN RN	1,00			--
0016	MPVR40559	07502	GOMMA FERMAMOTORE G.EPDM30 D42X20	1,00			--
0017	MOMO00912		MOT.TS202 K 800W 220-240 50/60	1,00			--
0018	GUGO00505		GUARNIZIONE A L D.130 H=13	1,00			--
0019	GUGO40053	020056	OR GOMMA SPUGNA D.4 D.190 (L=600)	1,00			--
0020	MPVR40560	07817	BASAMENTO LEO	1,00			--
0021	VTVT71966	01026	VITE PAT TMT PHL 5X30 ZN NERA	6,00			--
0022	GUVR40077	07799	GUARNIZIONE BASAMENTO LEO	1,00			--
0023	MPVR06885	06770	CLIP GRANDE FISSAGGIO CAVO ELETTR.	1,00	02/03/2017		--



Ref. K	Part N.	Old Ref.	Description	Quantity	Validity		Price
					From	To	
0001	MPVR11521		ANELLO PORTAFILTRO LEO	1,00	20/03/2017	--	--
0002	FTDP00749		FILTRO POLIESTERE CONICO LEO SAN	1,00		--	--



Ref. K	Part N.	Old Ref.	Description	Quantity	Validity		Price
					From	To	
0001	PMVR04829	020977 NE	FUSTO LEO NE FORATO X GANCI 21079	1,00			--
0002	MPVR09972	06043/G/G5	CORPO RUOTA YES GOMMATA G55	2,00	27/04/2017		--
0003	MPVR40523	06044NE	COPRI RUOTA YES NE	2,00			--
0004	RTRT40033	07885	RUOTA D.50 GRIGIA C/PERNO MORBIDE	2,00			--
0005	MPVR40562	07796	DEFLETTORE LEO C/OR	1,00			--
0006	CHVR28735	01847/SNE	GANCIO PLAST.COMPL. NERO	2,00			--
0007	VTVR71992	01302	RIVETTO 4,8X20	4,00			--