



IPC Integrated Professional Cleaning

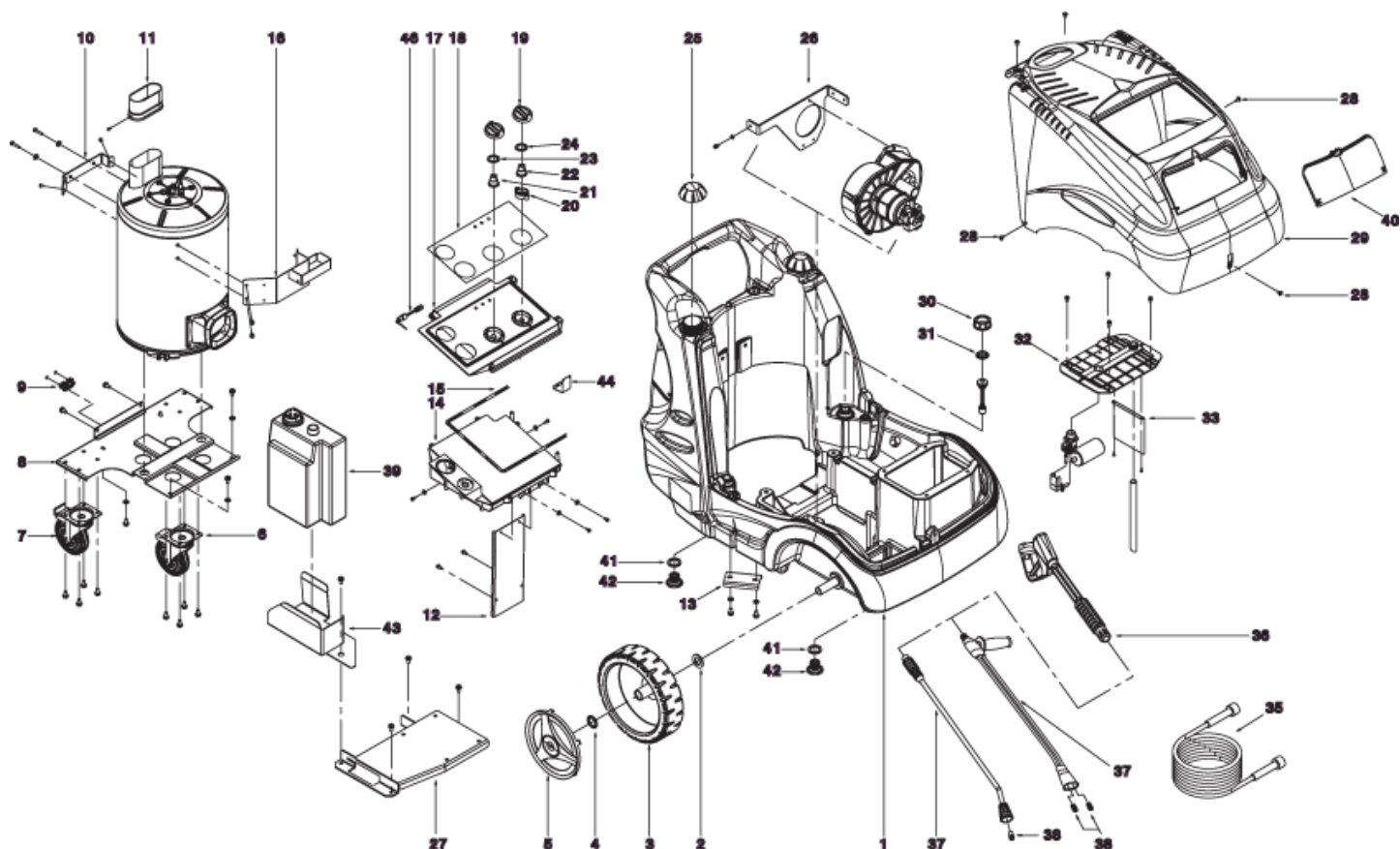
IPC Portotecnica

Список Запчастей

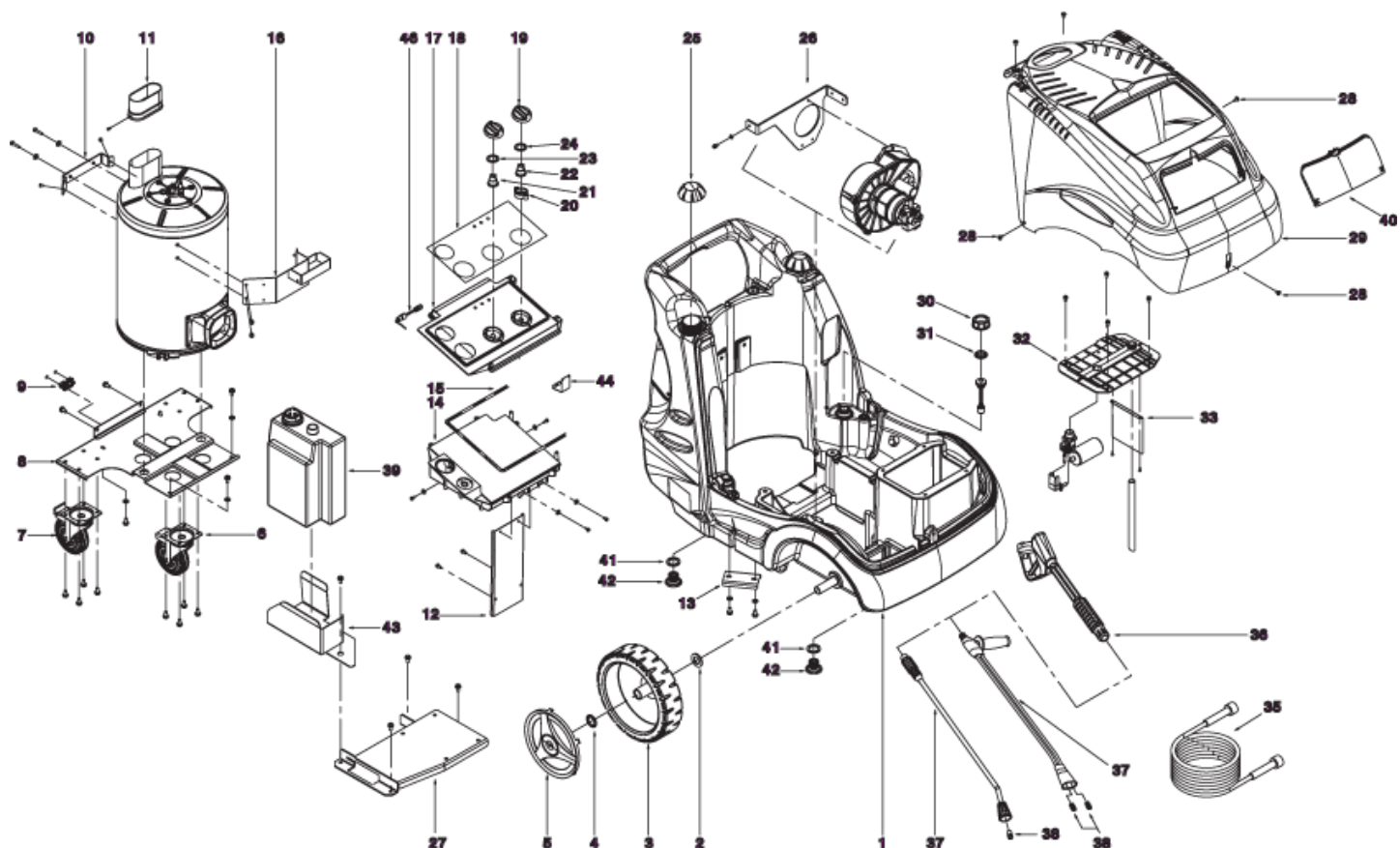
FORCE Ltd

С-ка: IDAC40441

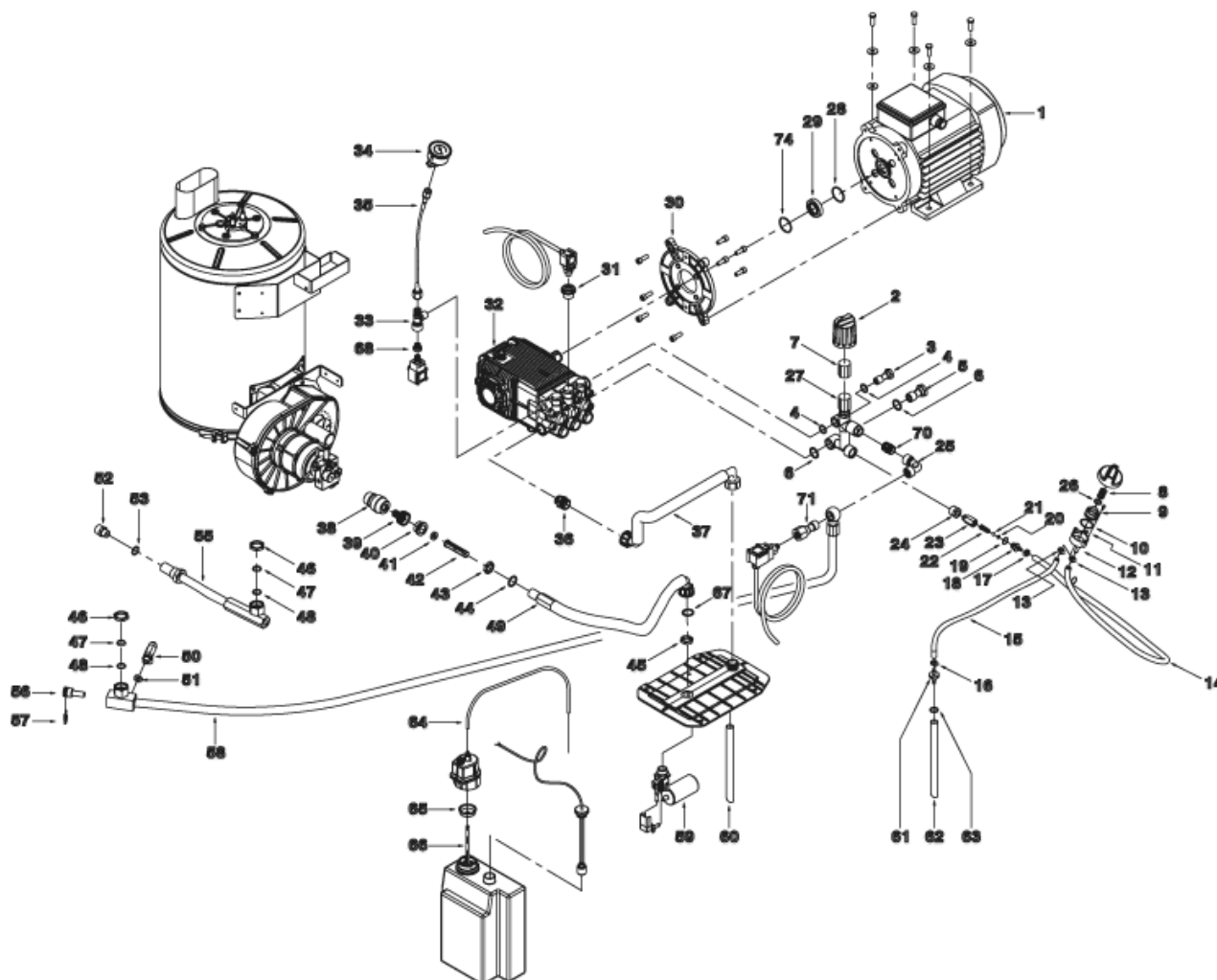
Модель: IDROP SYNC-H D2017P T 400/50 3-01PRT



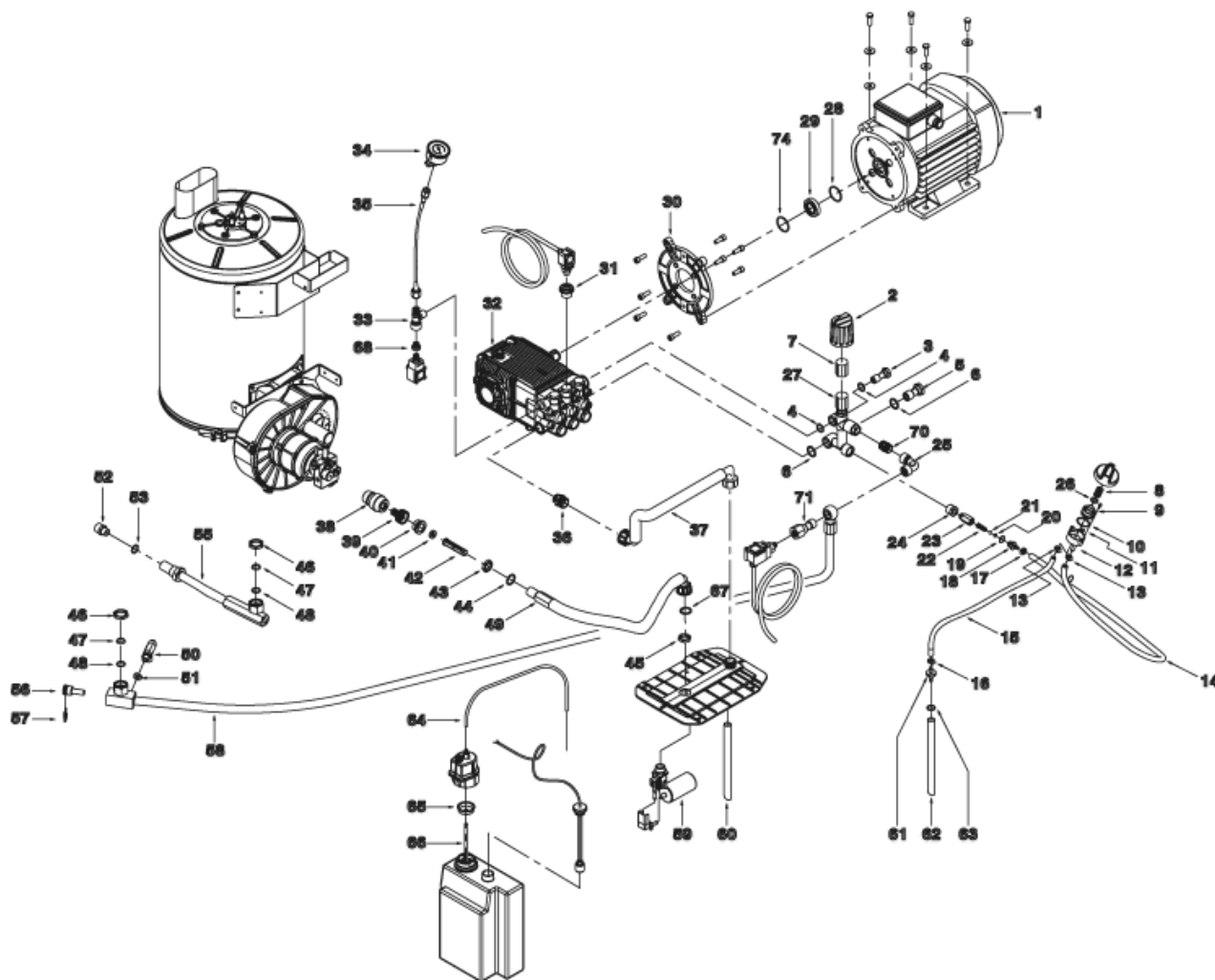
| С-ка | К | N. з/ч. | N. з/ч. Клиента | Описание | Кол-во | Действителен: | | Цена |
|------|---|-----------|-----------------|--|--------|---------------|---------|------|
| | | | | | | С | По | |
| 0001 | | MPVR88370 | | КАРЕТКА ШАССИ P245 C.SB. РЕНД ВК. | 1,00 | | | -- |
| 0002 | | VTRS73055 | | ШАЙБА D.44x26x4 | 2,00 | | | -- |
| 0003 | | RTRT45383 | | КОЛЕСО D.305-D.25 RT-IPC | 2,00 | | | -- |
| 0004 | | VTRS09813 | | ШАЙБА D.25 | 2,00 | | | -- |
| 0005 | | MPVR45384 | | КРЫШКА, ПРИКРЫВАЮЩАЯ КОЛЕСО D. 305 RT-PRT | 2,00 | | | -- |
| 0006 | | RTRT07480 | | ПОВОРОТНОЕ КОЛЕСО D.125 P MZ.PLS. | 1,00 | | | -- |
| 0007 | | RTRT13708 | | ПОВОРОТНОЕ КОЛЕСО D.125 P. MZ.PLS | 1,00 | | | -- |
| 0008 | | LAFN88413 | | КРЕПЛЕНИЕ P245 ВК. | 1,00 | | | -- |
| 0009 | | MEVR33994 | | СМАТЫВАТЕЛЬ КАБЕЛЯ 4228 В D. 6- 18 | 1,00 | | | -- |
| 0010 | | LAFN40301 | | КРЕПЛЕНИЕ P245/PM ВК. | 1,00 | 07/2010 | | -- |
| 0011 | | LAFN31048 | | УДЛИНИТЕЛЬ FUT. H.60 INX | 1,00 | 04/2010 | | -- |
| 0012 | | LAFN88407 | | СКОБА КРЕПЛЕНИЯ P245 ZC | 1,00 | | | -- |
| 0013 | | LAFN88491 | | УСИЛЕНИЕ P245 | 2,00 | | | -- |
| 0014 | | MPVR33248 | | БЛОК УПРАВЛЕНИЯ MISTRAL PP | 1,00 | | | -- |
| 0015 | | GUGO11309 | | СОЕДИНЕНИЕ MOUSSE D. 3 | 1,20 | | | -- |
| 0016 | | LAFN40225 | | ДЕРЖАТЕЛЬ P245 2V. ZC. | 1,00 | 11/2012 | | -- |
| 0017 | | MPVR40023 | | КРЫШКА ЭЛЕКТРОЩИТКА MISTRAL C/F.MN.ВК | 1,00 | | | -- |
| 0018 | | ETET40687 | | ЭТИКЕТКА MST PR.II DS PLC | 1,00 | | | -- |
| 0019 | | MPVR89723 | | СЕРАЯ РУКОЯТКА P176-MR C/F.FS. | 2,00 | 05/2008 | | -- |
| 0019 | | MPVR89723 | | СЕРАЯ РУКОЯТКА P176-MR C/F.FS. | 1,00 | 05/2008 | | -- |
| 0020 | | MPVR41903 | | УПЛОТНЕНИЕ TERM.IM.PA66 | 1,00 | | | -- |
| 0021 | | MPVR23484 | | ХВОСТОВИК THERM.KSM TUV | 1,00 | | | -- |
| 0022 | | MPVR23482 | | ХВОСТОВИК ТЕС. TUV | 1,00 | | | -- |
| 0023 | | GUGO23079 | | КОЛЬЦО V-SEAL VA0014 13.5- 15.5 | 1,00 | | | -- |
| 0024 | | GUGO25527 | | ПРОКЛАДКА D. 14 X 3 NBR 70SH | 1,00 | | | -- |
| 0025 | | MPVR45426 | | ПРОБКА БАКА P176 РЕНД | 2,00 | | | -- |
| 0026 | | LAFN40222 | | СКОБА НАМ.ТРУБЫ P245-50HZ ZC. | 1,00 | 07/2009 | | -- |
| 0026 | | LAFN88404 | | СКОБА НАМ.ТРУБЫ P245 ZC. | 1,00 | | 06/2009 | -- |
| 0027 | | LAFN40223 | | СУППОРТ МОТОРА P245 H.112 2V. ZC. | 1,00 | 07/2009 | | -- |
| 0029 | | MPVR89199 | | КРАСНЫЙ КОЖУХ P245 PPL | 1,00 | 02/2006 | | -- |
| 0030 | | RCDS40048 | | ПРОБКА M42X 2 F PVC | 1,00 | 01/2009 | | -- |
| 0032 | | MPVR88418 | | КРЫШКА КАМЕРЫ P245 PA6 BL. | 1,00 | | | -- |
| 0033 | | LAFN88405 | | ПАНЕЛЬ P245 INX | 1,00 | | | -- |
| 0034 | | MPVR88419 | | АДАПТЕР H120 /H110 | 1,00 | 05/2010 | | -- |
| 0035 | | ТВАР25324 | | ШЛАНГ ВЫСОКОГО ДАВЛЕНИЯ R1 MT 10 5/16" C/2 IRV | 2,00 | | | -- |
| 0036 | | IPPR40016 | | РУКОЯТКА G 5000+P.330 +M22 SW.M V2 | 1,00 | 04/2014 | | -- |
| 0036 | | IPPR89429 | | РУКОЯТКА G 4500 - P.330 -M22SW.M V | 1,00 | | 04/2014 | -- |
| 0037 | | LCPR12983 | | ДВОЙНОЙ УДЛИНИТЕЛЬ PD 70 | 1,00 | | | -- |
| 0038 | | UGLN49987 | | СОПЛО LECH 1/4 15045 | 2,00 | | | -- |



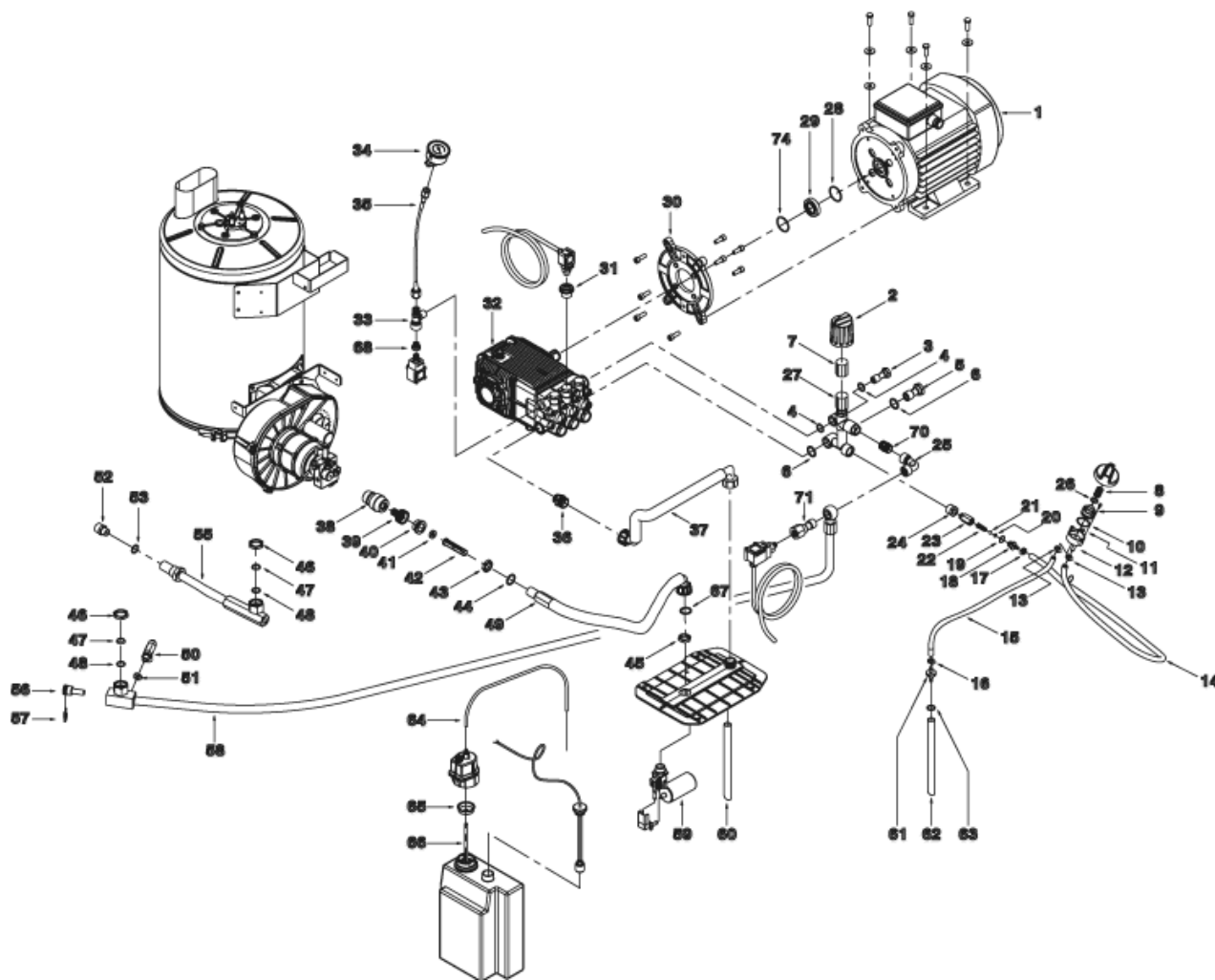
| С-ка | К | N. з/ч. | N. з/ч. Клиента | Описание | Кол-во | Действителен: | | Цена |
|------|---|-----------|-----------------|---|--------|---------------|----|------|
| | | | | | | С | По | |
| 0039 | | MPVR20903 | | БАК KSM | 1,00 | | | -- |
| 0040 | | MPVR89194 | | КРАСНЫЙ ЛЮК P245 PPL | 1,00 | 02/2006 | | -- |
| 0041 | | GUGO74674 | | ПРОКЛАДКА D. 34.52 X 3.53 NBR 70SH | 3,00 | | | -- |
| 0042 | | RCDS88468 | | ПРОБКА 3/4 М.Е.І. СН.6 Н.24 P245 | 3,00 | | | -- |
| 0043 | | LAFN40126 | | СКОБА КРЕПЛЕНИЯ P245/40M ZC. | 1,00 | 01/2009 | | -- |
| 0043 | | LAFN89125 | | ПЛАСТИНА КРЕПЛЕНИЯ ДВИГАТЕЛЯ P245 Н.112 ZC. | 1,00 | 09/2005 | | -- |
| 0046 | | MEVR27264 | | ДЕРЖАТЕЛЬ ПРЕДОХРАНИТЕЛЕЙ 031-1081 | 3,00 | | | -- |



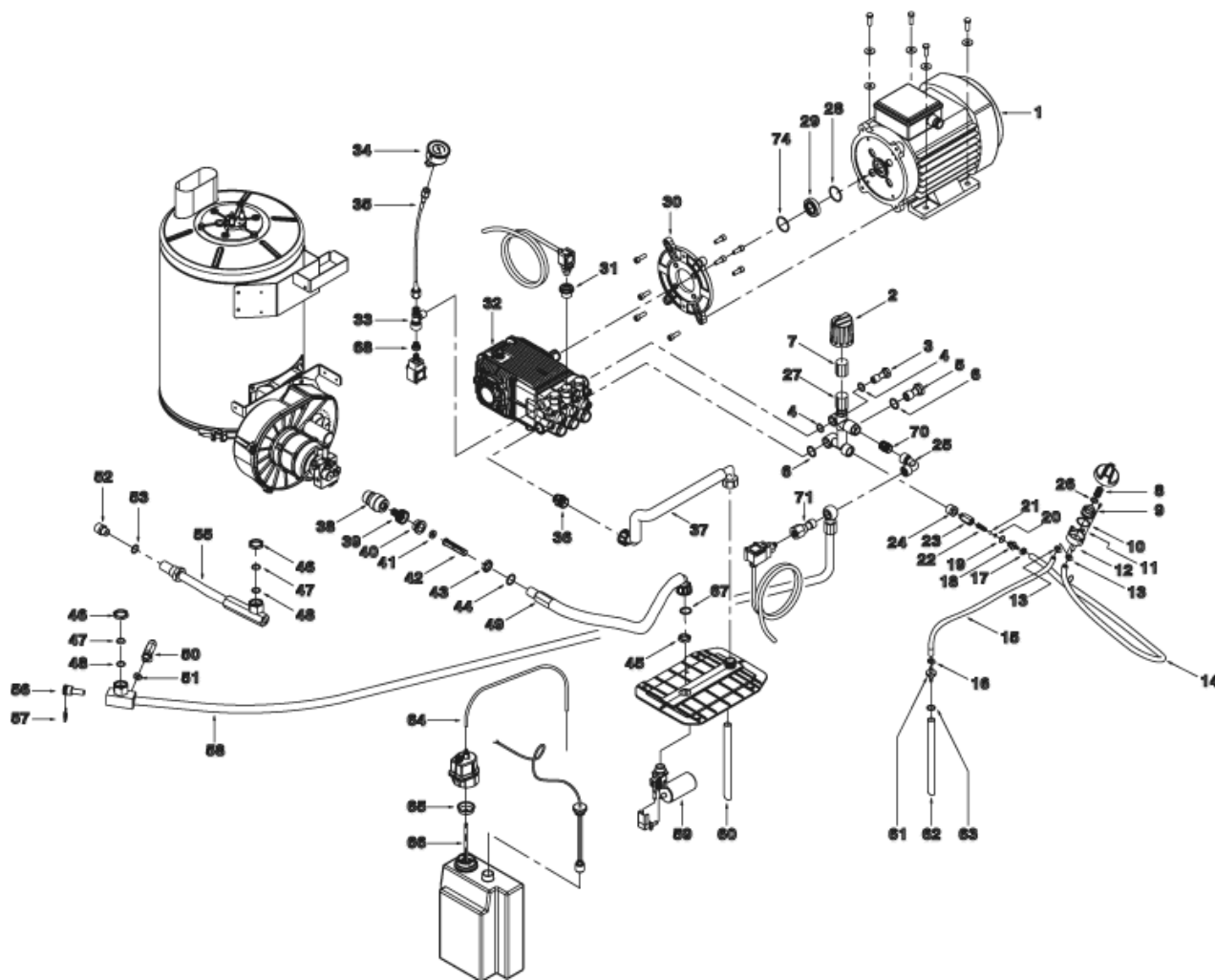
| С-ка | К | N. з/ч. | N. з/ч. Клиента | Описание | Кол-во | Действителен: | | Цена |
|------|---|-----------|-----------------|---|--------|---------------|---------|------|
| | | | | | | С | По | |
| 0001 | | MOTR40033 | | 3-ХФАЗНЫЙ ДВИГАТЕЛЬ АС НР 7.5 2/460-5/60 RR/К | 1,00 | | | -- |
| 0002 | | MPVR09436 | | ЧЕРНАЯ РУКОЯТКА ST 260 | 1,00 | | | -- |
| 0003 | | RCDS12495 | | ВИНТ G 3/8 L=48.5 | 1,00 | | 07/2013 | -- |
| 0003 | | RCDS40172 | | ВИНТ 3/8 VRF-2 ОТ 4F. | 1,00 | 07/2013 | | -- |
| 0004 | | GUGO03510 | | ПРОКЛАДКА D. 12.37 X 2.62 NBR 70SH | 2,00 | 07/2013 | | -- |
| 0004 | | VTRS00548 | | ШАЙБА D.17,5X23X1,5 (3/8)RM | 2,00 | | 07/2013 | -- |
| 0005 | | RCDS12486 | | ВИНТ G 1/2 L=48.5 | 1,00 | | 07/2013 | -- |
| 0005 | | RCDS40171 | | ВИНТ G 1/2 VRF-2 ОТ. 2F. | 1,00 | 07/2013 | | -- |
| 0006 | | GUGO1048 | | ПРОКЛАДКА D. 15.88 X 2.62 NBR 70SH | 2,00 | 07/2013 | | -- |
| 0006 | | VTRS00549 | | ШАЙБА D.21,5X27X1,5 (1/2) RM | 2,00 | | 07/2013 | -- |
| 0007 | | PVVR40273 | | АДАПТЕР VRF-2 RG. | 1,00 | 01/2013 | 04/2013 | -- |
| 0008 | | MLML08068 | | ПРУЖИНА D.1,5 L.23 | 1,00 | | | -- |
| 0009 | | RCGR08070 | | РЕГУЛЯТОР ПОТОКА (КРАН) PRT | 1,00 | | | -- |
| 0010 | | GUGO12183 | | ПРОКЛАДКА D. 23.4 X 3.53 VIT 70SH | 1,00 | | | -- |
| 0011 | | GUGO08071 | | ПРОКЛАДКА D. 4.48 X 1.78 NBR 70SH | 1,00 | | | -- |
| 0012 | | RCGR08069 | | КОРПУС КРАНА DET. PRT | 1,00 | | | -- |
| 0013 | | FSVR00427 | | КЛЕММА D. 12 CLIC 66-110 | 2,00 | | | -- |
| 0014 | | TBBP00051 | | СЕТЧАТАЯ ТРУБА D. 6-12 | 0,60 | | | -- |
| 0015 | | TBBP00051 | | СЕТЧАТАЯ ТРУБА D. 6-12 | 0,70 | | | -- |
| 0016 | | FSVR11197 | | КЛЕММА D.I. 11 13315 | 1,00 | | | -- |
| 0017 | | FSVR00427 | | КЛЕММА D. 12 CLIC 66-110 | 1,00 | | | -- |
| 0018 | | RCDS10546 | | СЕДЛО КЛАПАНА 1/4M + PG. D.3-7.5 ОТТ | 1,00 | | | -- |
| 0019 | | GUGO1036 | | ПРОКЛАДКА D. 10.82 X 1.78 NBR 70SH | 1,00 | | | -- |
| 0020 | | GUGO1055 | | ПРОКЛАДКА D. 5.28 X 1.78 VIT 70SH | 1,00 | | | -- |
| 0021 | | SFVR04274 | | ШАРИК D. 7/32 | 1,00 | | | -- |
| 0022 | | MLML21505 | | ПРУЖИНА D. 8 X5 X0.3 | 1,00 | | | -- |
| 0023 | | RCDS46072 | | КОРПУС КЛАПАНА N/R 1/4F-1/4 P176 ОТ | 1,00 | | | -- |
| 0024 | | RCVR02606 | | РЕДУКТОР 1/2-1/4 M/F | 1,00 | | | -- |
| 0025 | | RCVR41987 | | КОЛЕНЧАТЫЙ ПАТРУБОК 3/8" F A.P. ОТ.MTM | 1,00 | | | -- |
| 0026 | | VTRS00542 | | ШАЙБА D.14X20 | 1,00 | | | -- |
| 0027 | | VVAZ40031 | | КЛАПАН VRF-2 AR-R AF S/I. | 1,00 | 01/2013 | 04/2013 | -- |
| 0027 | | VVAZ40062 | | КЛАПАН VRF-2 AR-R AF S/I. RG | 1,00 | 05/2013 | | -- |
| 0028 | | GUGO21339 | | ПРОКЛАДКА D. 29.82 X 2.62 VIT 70SH | 1,00 | | | -- |
| 0029 | | RCDS25578 | | ВТУЛКА IP WW141 ОТ. | 1,00 | | | -- |
| 0030 | | MFVR21309 | | ФЛАНЦЕВОЕ СОЧЛЕНЕНИЕ MЕС 90-100-112 | 1,00 | | | -- |
| 0031 | | PVVR40175 | | ПРОБКА AR RR C/F. 1/8F+OR | 1,00 | | | -- |
| 0032 | | PPAP40058 | | НАСОС RR 15.20 DX N | 1,00 | | | -- |
| 0033 | | RCDS40177 | | ШТУЦЕР Т 3/8M - 1/4 M/F ОТ. CN. | 1,00 | 03/2014 | | -- |
| 0033 | | RCDS40589 | | ШТУЦЕР Т 3/8M - 1/4 M/F ОТ. | 1,00 | | 02/2014 | -- |



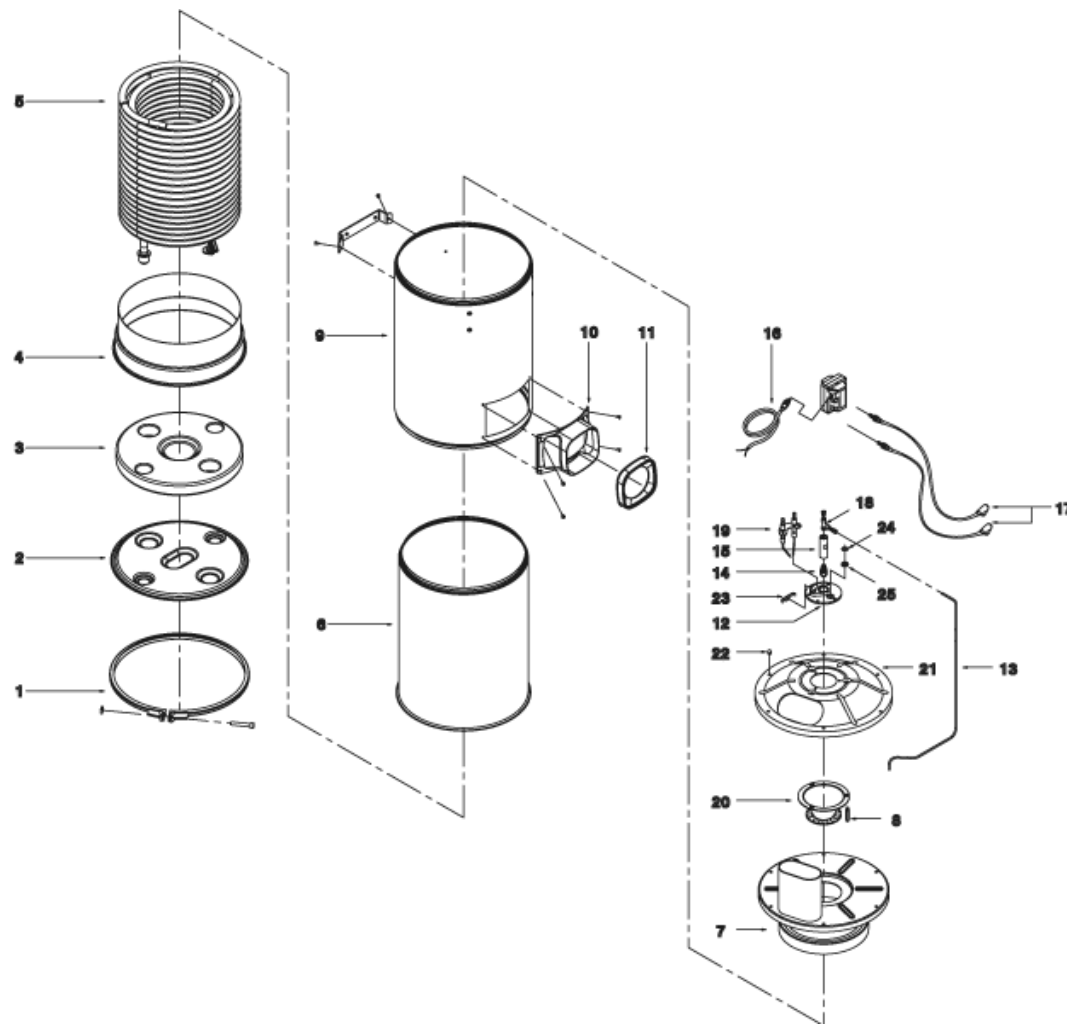
| С-ка | К | N. з/ч. | N. з/ч. Клиента | Описание | Кол-во | Действителен: | | Цена |
|------|---|-----------|-----------------|--|--------|---------------|---------|------|
| | | | | | | С | По | |
| 0034 | | MNMN49621 | | МАНОМЕТР 0-250 D.50 INOX | 1,00 | | | -- |
| 0035 | | ТВАР40006 | | ПОЛИАМИДНЫЙ ШЛАНГ L=420 1/4 F-F | 1,00 | 03/2007 | | -- |
| 0036 | | RCDS88747 | | ПАТРУБОК 3/4 - 1/2 СВ D. 9.0 | 1,00 | | | -- |
| 0037 | | ТВБР88382 | | ШЛАНГ НИЗКОГО ДАВЛЕНИЯ L=650 3/4F90° -3/4F90° | 1,00 | | | -- |
| 0038 | | RCVR29602 | | ШТУЦЕР D. 1/2"-5/8" РТС | 1,00 | | | -- |
| 0039 | | RCVR29600 | | РАЗЪЕМ С КРАНОМ-ВЕНТИЛЕМ РТС 3/4 F | 1,00 | | | -- |
| 0040 | | RCVR37806 | | РЕДУКТОР РТС 3/4-1/2 M/F | 1,00 | | | -- |
| 0041 | | GUGO37736 | | УПЛОТНЕНИЕ D. 10- 19 X 5 70SH | 1,00 | | | -- |
| 0042 | | FTAC30214 | | ФИЛЬТР D.15X67 | 1,00 | | | -- |
| 0043 | | RCDS49875 | | КОЛЬЦЕВАЯ ГАЙКА 1/2"X 6 СН.27 ОТ. | 1,00 | | | -- |
| 0044 | | VTRS00549 | | ШАЙБА D.21,5X27X1.5 (1/2) RM | 1,00 | | | -- |
| 0045 | | RCVR49974 | | КОЛЬЦЕВАЯ ГАЙКА 3/4" X 4 НИК | 1,00 | | | -- |
| 0047 | | GUVR21021 | | ЗАПОРНОЕ КОЛЬЦО D. 21 X17 ТЕF. | 2,00 | | | -- |
| 0048 | | GUGO21222 | | ПРОКЛАДКА D. 15.54 X 2.62 VIT 80SH | 2,00 | | | -- |
| 0049 | | ТВБР40059 | | ШЛАНГ НИЗКОГО ДАВЛЕНИЯ L=1360 3/4F90°-1/2M 0° | 1,00 | 05/2013 | | -- |
| 0049 | | ТВБР88381 | | ШЛАНГ НИЗКОГО ДАВЛЕНИЯ L=1150 3/4F90°-1/2M JM,00 | 1,00 | | 05/2013 | -- |
| 0050 | | VVSC47427 | | КЛАПАН MG 1000 G1/4M-M D.8 250B | 1,00 | | | -- |
| 0051 | | VTRS40960 | | ШАЙБА D.13.5X19 X4 AL. | 1,00 | | | -- |
| 0052 | | RCIN09348 | | НАСАДКА С ВИНТОВОЙ РЕЗЬБОЙ (M) 3/8MA L=32 | 1,00 | | | -- |
| 0053 | | VTRS00548 | | ШАЙБА D.17,5X23X1,5 (3/8)RM | 2,00 | 04/2009 | | -- |
| 0055 | S | RCDS40045 | | ШТУЦЕР G 3/8F -1/4 +M14X1 C.27 | 1,00 | 03/2009 | | -- |
| 0055 | S | RCDS40041 | | ШТУЦЕР L=216 2X3/8M CN. ZC. | 1,00 | 03/2009 | | -- |
| 0055 | S | RCDS40043 | | ШТУЦЕР G 3/8F -3/8F СН.30 | 1,00 | 03/2009 | | -- |
| 0055 | S | RCDS21118 | | ШТУЦЕР KSM | 1,00 | 03/2009 | | -- |
| 0055 | S | RCDS21119 | | ГАЙКА KSM | 1,00 | 03/2009 | | -- |
| 0056 | | RCDS00593 | | ГРЯЗЕВИК-ОТСТОЙНИК IM 0-120 L=50 | 1,00 | | | -- |
| 0057 | | MLML02623 | | ПРУЖИНА IMT | 1,00 | | | -- |
| 0058 | | ТВАР40024 | | ПЕРЕХОДНИК ДЛЯ ШЛАНГА (ФИТИНГ) 3/ 8 R2 L=900 3/800 | 1,00 | | | -- |
| 0059 | | RCGR89343 | | ПОПЛАВОК МТМ 3/4 РР. S/F. +ADP.245 | 1,00 | | | -- |
| 0060 | | ТВБР88372 | | ШЛАНГ НИЗКОГО ДАВЛЕНИЯ D. 16- 20 L= 260 P245 | 1,00 | | | -- |
| 0061 | | RCDS88373 | | ПЕРЕХОДНИК ДЛЯ ШЛАНГА (ФИТИНГ) 1/8 M D. 3- 7 | 1,00 | | | -- |
| 0062 | | ТВБР15347 | | ШЛАНГ НИЗКОГО ДАВЛЕНИЯ D. 6- 8 RILSAN NT. | 0,13 | | | -- |
| 0063 | | GUGO01054 | | ПРОКЛАДКА D. 15.08 X 2.62 NBR 70SH | 1,00 | | | -- |
| 0064 | | ТВБР00058 | | ШЛАНГ НИЗКОГО ДАВЛЕНИЯ D. 4- 6 | 1,00 | 02/2014 | | -- |
| 0065 | | MPVR20904 | | ПРОБКА KSM | 1,00 | | 11/2013 | -- |
| 0065 | | MPVR40588 | | ПРОБКА KSM +F. | 1,00 | 12/2013 | | -- |
| 0066 | | ТВБР00058 | | ШЛАНГ НИЗКОГО ДАВЛЕНИЯ D. 4- 6 | 0,23 | | | -- |
| 0067 | | GUGO89255 | | УПЛОТНЕНИЕ D. 17.5-24 X 2 EPDM | 1,00 | 06/2005 | | -- |
| 0070 | | RCDS40047 | | ПАТРУБОК 3/8 - 3/8 CN P245 | 1,00 | | | -- |



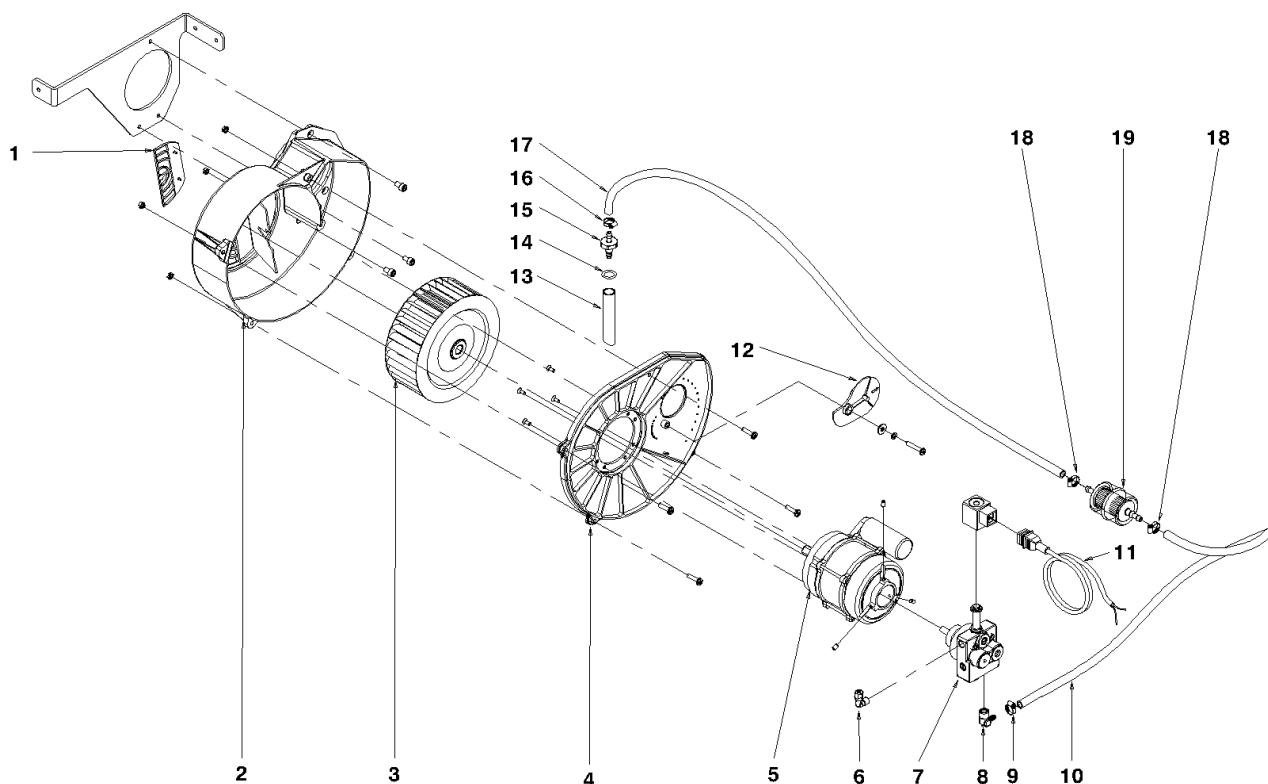
| С-ка | К | N. з/ч. | N. з/ч. Клиента | Описание | Кол-во | Действителен: | | Цена |
|------|---|-----------|-----------------|------------------------------------|--------|---------------|----|------|
| | | | | | | С | По | |
| 0071 | | RCDS40031 | | ВИНТ G 3/8 - 3/8F L=50 ZC. | 1,00 | 04/2009 | | -- |
| 0074 | | GUGO21337 | | ПРОКЛАДКА D. 25.07 X 2.62 VIT 70SH | 1,00 | | | -- |



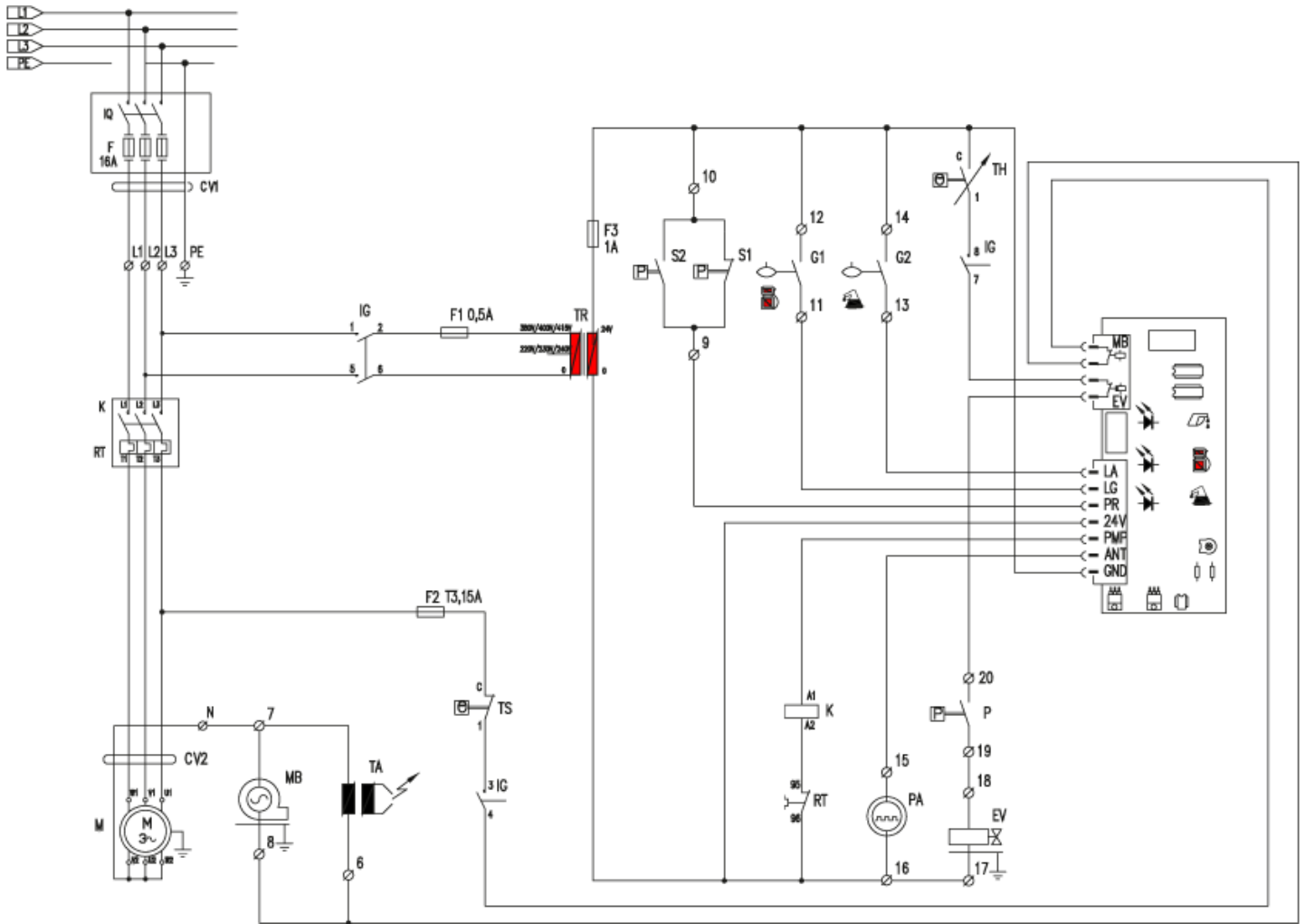
| С-ка N. з/ч. | N. з/ч. Клиента | Описание | Ссылка | Цена |
|--------------|-----------------|------------------------------|--------------------------|------|
| 0055 | KTRI40069 | КОМПЛЕКТ 1- 42 HOSE 3/8 P245 | 0055 0055 0055 0055 0055 | -- |



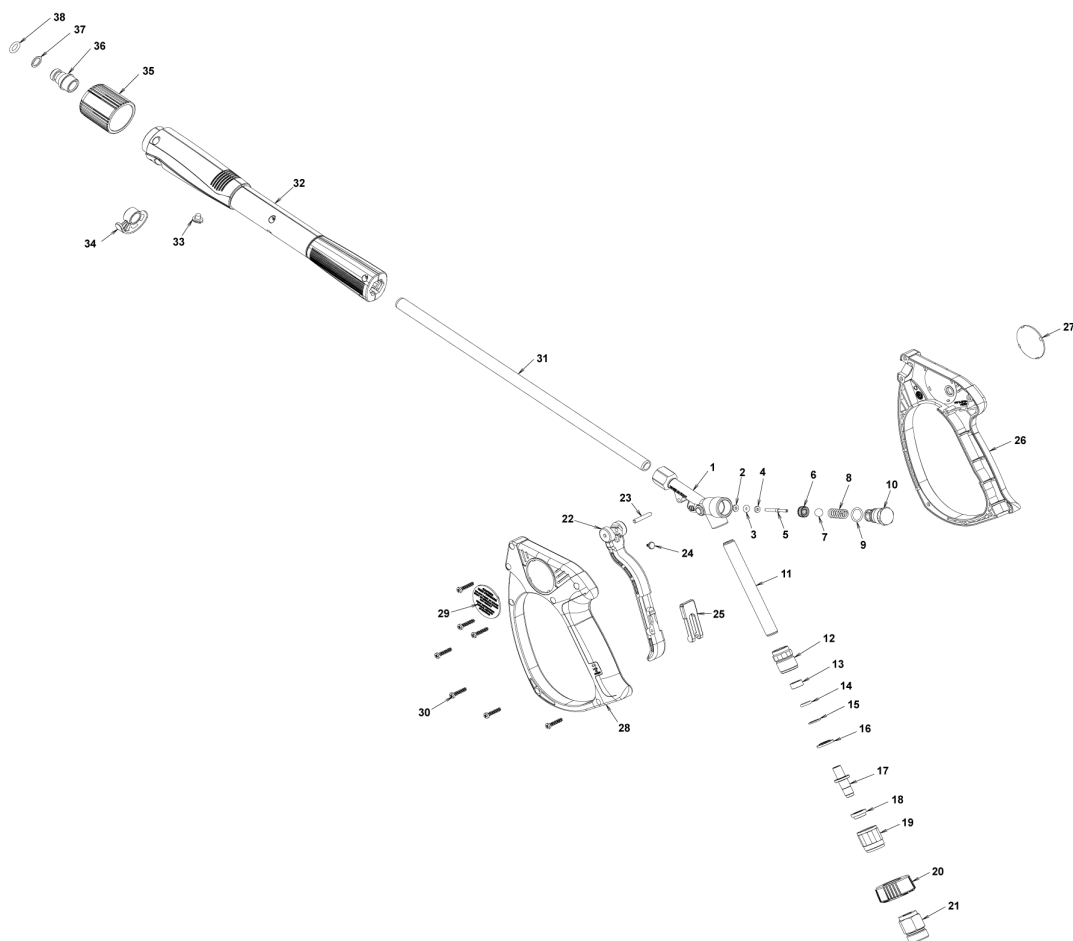
| С-ка | К | N. з/ч. | N. з/ч. Клиента | Описание | Кол-во | Действителен: | | Цена |
|------|-----------|---------|-----------------|---|--------|---------------|---------|------|
| | | | | | | С | По | |
| 0001 | LAFN40037 | | | КОЛЬЦО D.342 P176 ZN 2V.CPL. | 1,00 | | | -- |
| 0002 | LAFN44149 | | | ОСНОВАНИЕ ВОДОНАГРЕВАТЕЛЯ P176 | 1,00 | | | -- |
| 0003 | ITTE44175 | | | ДНИЩЕ P176 С.ТЕ | 1,00 | | | -- |
| 0004 | LAFN44151 | | | ЛЕНТА-СТЯЖКА P176 INX | 1,00 | | | -- |
| 0005 | LAGR48101 | | | ЗМЕЕВИК ДВОЙНОЙ M26X1.5 P176 30MT. SP.2.6 | 1,00 | | | -- |
| 0006 | LASL40101 | | | ВНУТР. ЦИЛИНДР PM INX | 1,00 | 12/2009 | | -- |
| 0007 | LAFN40269 | | | КР.КОТ.ВЕР/ВНУТ PM INX | 1,00 | 12/2009 | | -- |
| 0008 | LAFN40271 | | | ШПЛИНТ СН.10 X 67.7 M5M/M5M PM | 3,00 | 12/2009 | | -- |
| 0009 | LAFN40226 | | | ВНЕШН. ЦИЛИНДР PM-245 INX | 1,00 | | | -- |
| 0010 | MPVR88426 | | | КОНВЕЙЕР P190 PA6 BK. | 1,00 | 01/2010 | | -- |
| 0011 | GUGO88425 | | | УПЛОТНЕНИЕ P245 EPDM | 1,00 | | | -- |
| 0012 | MFVR18226 | | | ДЕРЖАТ. ЭЛЕКТР. FUT 3°V | 1,00 | | | -- |
| 0013 | TBCO40002 | | | ТОПЛИВНЫЙ ШЛАНГ P245 30MT D. 4 2V. | 1,00 | 01/2009 | | -- |
| 0014 | UGBR22576 | | | ФОРСУНКА ГОРЕЛКИ 1.35 60 S | 1,00 | | | -- |
| 0015 | RCDS07642 | | | КРЕПЛЕНИЕ ФОРСУНКИ FUT | 1,00 | | | -- |
| 0016 | MECB34463 | | | КАБЕЛЬ ВТ L=800 SP. | 1,00 | | | -- |
| 0017 | MECV35334 | | | КАБЕЛЬ А.Т. 9.8-23КОНМ/М L= 400P | 2,00 | | | -- |
| 0018 | RCVR08954 | | | КОЛЕНЧАТЫЙ ПАТРУБОК 1/8"-4 B5 | 1,00 | | 06/2013 | -- |
| 0018 | RCVR14014 | | | БИ-КОНИЧЕСКИЙ ПЕРЕХОДНИК ДТТ 1/8"М В1 D. 2/ 4 NI00 | 1,00 | 07/2013 | 10/2013 | -- |
| 0018 | RCVR40126 | | | БИ-КОНИЧЕСКИЙ ПЕРЕХОДНИК Т 1/8"М/F D. 4/ 6С НК.1,00 | 1,00 | 11/2013 | | -- |
| 0018 | RCVR72867 | | | ШТУЦЕР А "Т" 1/8" FFM | 1,00 | 07/2013 | 10/2013 | -- |
| 0018 | RCVR89230 | | | ПРОБКА G 1/8 М С/O-RING. | 1,00 | 07/2013 | | -- |
| 0019 | MECA12525 | | | ЭЛЕКТРОД FUT | 1,00 | | | -- |
| 0020 | LAFN08042 | | | ДЕФЛЕКТОР (ОТРАЖАТЕЛЬ) FUT | 1,00 | | 05/2010 | -- |
| 0020 | LAFN44244 | | | ДЕФЛЕКТОР (ОТРАЖАТЕЛЬ) P176 30M INX | 1,00 | 06/2010 | | -- |
| 0021 | LAFN40270 | | | КР. КОТ.ВЕР/ВН. PM INX | 1,00 | 12/2009 | | -- |
| 0022 | VTDD05907 | | | ГАЙКА М 6 СИЕ. | 3,00 | 12/2009 | | -- |
| 0023 | LAFN07641 | | | ПЛАСТИНА INX | 1,00 | | | -- |
| 0024 | VTAE22633 | | | | 1,00 | | | -- |
| 0025 | MPVR18228 | | | ИНДИКАТОР D.17 X3 | 1,00 | | | -- |



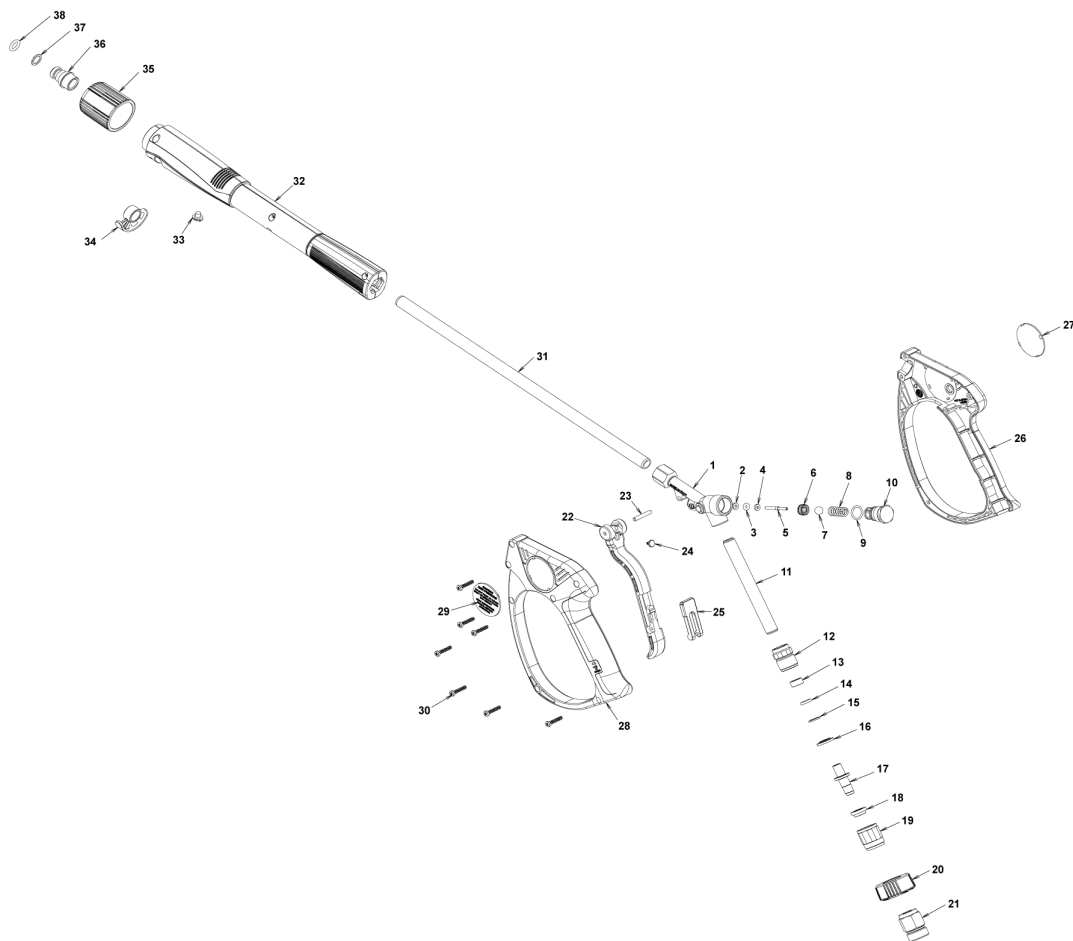
| С-ка | К | N. з/ч. | N. з/ч. Клиента | Описание | Кол-во | Действителен: | | Цена |
|------|---|-----------|-----------------|---|--------|---------------|---------|------|
| | | | | | | С | По | |
| 0001 | | MPVR72988 | | ЗАЩИТА NYL | 1,00 | | | -- |
| 0002 | | MPVR88475 | | ШНЕК P245 PA6 BK. | 1,00 | | | -- |
| 0003 | | VEVR40608 | | КРЫЛЬЧАТКА D.160-60 SK | 1,00 | | | -- |
| 0003 | | LAFN40583 | | РАСПОРКА D. 13.5-20 L= 6 ALL | 1,00 | 05/2013 | | -- |
| 0004 | | MPVR40609 | | КОЖУХ КРЫЛЬЧАТКИ SK-MB | 1,00 | | | -- |
| 0005 | | MOMB88811 | | ДВИГАТЕЛЬ ГОРЕЛКИ 230-50 IP44 150W CNN. | 1,00 | | | -- |
| 0006 | | RCVR08954 | | КОЛЕНЧАТЫЙ ПАТРУБОК 1/8"-4 B5 | 1,00 | | | -- |
| 0007 | | FTCO88927 | | ТОПЛИВНЫЙ ФИЛЬТР S.AL | 1,00 | | | -- |
| 0007 | | PPGS40002 | | ТОПЛИВНЫЙ НАСОС DNF BFA 01R3R1 | 1,00 | | | -- |
| 0008 | | RCDS40582 | | ПЕРЕХОДНИК ДЛЯ ШЛАНГА (ФИТИНГ) "L" 1/4M - D. 6 | 1,00 | | | -- |
| 0009 | | FSVR00427 | | КЛЕММА D. 12 CLIC 66-110 | 1,00 | | | -- |
| 0010 | | TBCO06945 | | ШЛАНГ НИЗКОГО ДАВЛЕНИЯ D. 6-12 10BAR C.PRESS 0,90 | 1,00 | | | -- |
| 0011 | | MECB18118 | | КАБЕЛЬ DLT L=1.600 | 1,00 | | | -- |
| 0012 | | MPVR40610 | | ВОЗДУШ.ЗАСЛОНКА | 1,00 | | | -- |
| 0013 | | TBBP15347 | | ШЛАНГ НИЗКОГО ДАВЛЕНИЯ D. 6- 8 RILSAN NT. | 0,13 | | | -- |
| 0014 | | GUGO01054 | | ПРОКЛАДКА D. 15.08 X 2.62 NBR 70SH | 1,00 | | | -- |
| 0015 | | RCDS88373 | | ПЕРЕХОДНИК ДЛЯ ШЛАНГА (ФИТИНГ) 1/8 M D. 3- 7 | 1,00 | | | -- |
| 0016 | | FSVR11197 | | КЛЕММА D.I. 11 13315 | 1,00 | | | -- |
| 0017 | | TBCO06945 | | ШЛАНГ НИЗКОГО ДАВЛЕНИЯ D. 6-12 10BAR C.PRESS 0,20 | 1,00 | | | -- |
| 0018 | | FSVR11197 | | КЛЕММА D.I. 11 13315 | 2,00 | | | -- |
| 0019 | | FTCO34840 | | ТОПЛИВНЫЙ ФИЛЬТР FB 7/A NYL. | 1,00 | | 04/2010 | -- |
| 0019 | | FTCO40003 | | ТОПЛИВНЫЙ ФИЛЬТР FB 7/TA 60mc NYL. | 1,00 | | 04/2010 | -- |



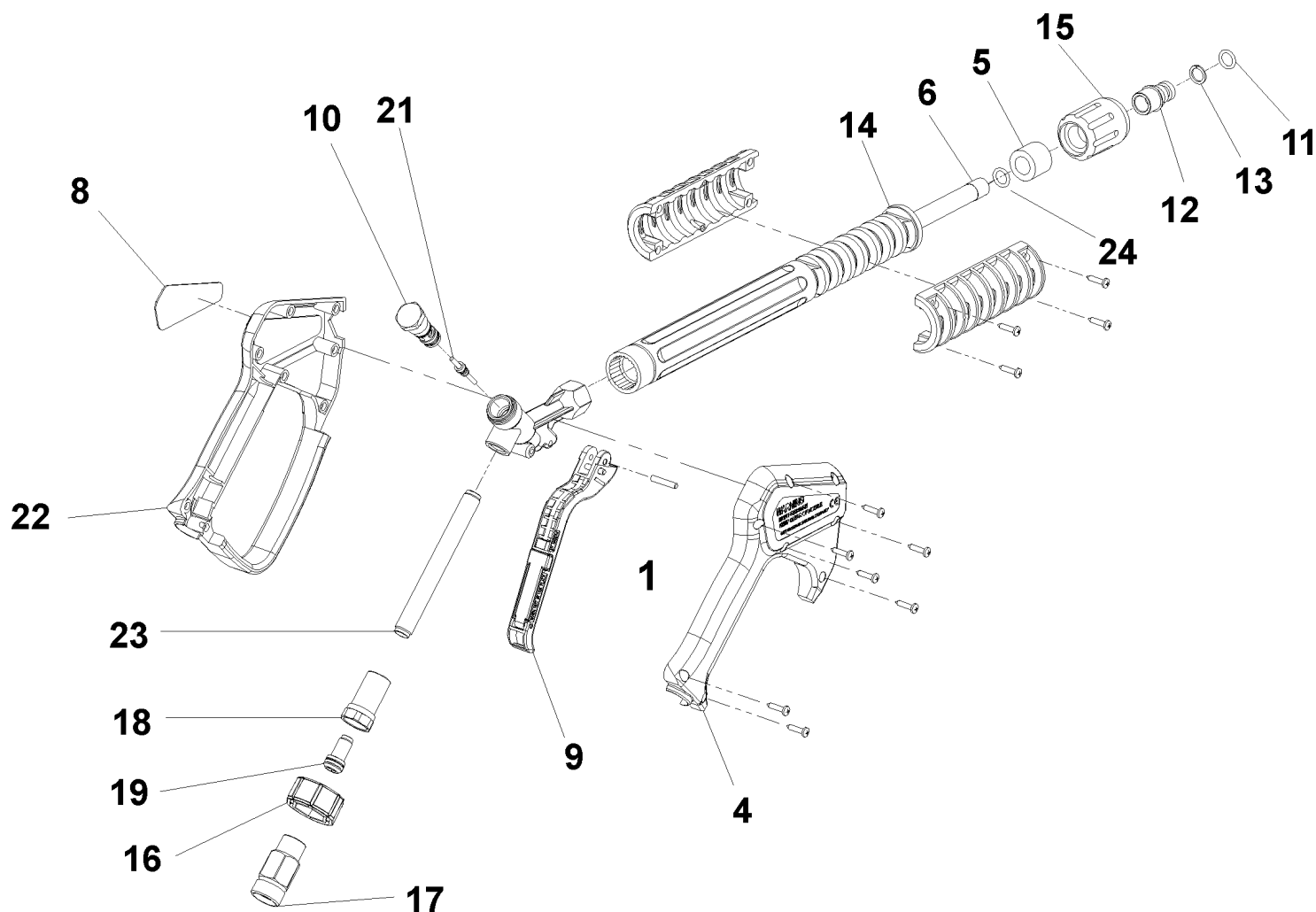
| С-ка | К | N. з/ч. | N. з/ч. Клиента | Описание | Кол-во | Действителен: | | Цена |
|------|-----------|---------|-----------------|---|--------|---------------|---------|------|
| | | | | | | С | По | |
| K | METT41888 | | | КОНТАКТ SIE N.A. 3RN19 21-1EA11 | 1,00 | 01/2010 | -- | |
| K | METT45025 | | | ПУЛЬТ ДИСТАНЦИОННОГО УПРАВЛЕНИЯ SIE 3RT 10240AC20 | 1,00 | 01/2010 | -- | |
| P | MEPF39902 | | | ПЕРЕКЛЮЧАТЕЛЬ ДАВЛЕНИЯ МТМ 1/4М NA/NC 25В. MICRO | 1,00 | 05/2012 | -- | |
| P | MEPF40017 | | | ПЕРЕКЛЮЧАТЕЛЬ ДАВЛЕНИЯ PR 5 1/4М 25BAR L.13001,00 | 1,00 | 05/2013 | -- | |
| P | MEPF40017 | | | ПЕРЕКЛЮЧАТЕЛЬ ДАВЛЕНИЯ PR 5 1/4М 25BAR L.13001,00 | 1,00 | 06/2012 | 02/2013 | -- |
| P | MEPF40021 | | | ПЕРЕКЛЮЧАТЕЛЬ ДАВЛЕНИЯ PR 5 1/4М 40BAR L.13001,00 | 1,00 | 03/2013 | 04/2013 | -- |
| T | METY33753 | | | ТАЙМЕР 3 S. MST 24V | 1,00 | 07/2005 | -- | |
| EC | MECE40004 | | | ЭЛЕКТРОННАЯ ПЛАТА P245 T-ST/MP/L.2V.S30'+3" | 1,00 | 02/2010 | -- | |
| EC | MECE45448 | | | ЭЛЕКТРОННАЯ ПЛАТА P105 T-ST/MP/LIV. STOP30' | 1,00 | 07/2005 | 07/2005 | -- |
| EC | MECE89083 | | | ЭЛЕКТРОННАЯ ПЛАТА P105 T-ST/MP/LIV. S30'+3" | 1,00 | 07/2005 | 01/2010 | -- |
| EV | MEBE43704 | | | КАТУШКА DNF 24-50 | 1,00 | 10/2008 | -- | |
| EV | MEBE48504 | | | КАТУШКА DLT 24-50 NF84 | 1,00 | 09/2008 | -- | |
| F1 | MEVR09010 | | | ПРЕДОХРАНИТЕЛЬ 5X20 0,5А | 1,00 | | -- | |
| F2 | MEVR00237 | | | ПРЕДОХРАНИТЕЛЬ 5X20 3,15А | 1,00 | | -- | |
| F3 | MEVR02824 | | | ПРЕДОХРАНИТЕЛЬ 5X20 1А | 1,00 | | -- | |
| G1 | MESI34447 | | | ВЫКЛЮЧАТЕЛЬ REED N.C.H115 | 1,00 | | -- | |
| G2 | MESI34444 | | | ВЫКЛЮЧАТЕЛЬ REED N.C.H185 L=1300 | 1,00 | | -- | |
| IG | MESI40017 | | | КОММУТАТОР 0-1-2 UN. | 1,00 | 01/2011 | -- | |
| IG | MESI40544 | | | КОММУТАТОР 0-1-2 HD12H022-R000 | 1,00 | 01/2011 | -- | |
| PA | MEPD25575 | | | ДОЗИРУЮЩИЙ НАСОС ПРОТИВ НАКИПИ NME-1 24V CIPLO | 1,00 | | -- | |
| RT | METT45026 | | | ТЕРМОРЕЛЕ SIE 3RU1126-4AV0 11-16 A | 1,00 | | -- | |
| S1 | MEPF40015 | | | ПЕРЕКЛЮЧАТЕЛЬ ДАВЛЕНИЯ PR 5 3/8М 25BAR L.13001,00 | 1,00 | 06/2012 | -- | |
| S1 | MEPF45229 | | | ПЕРЕКЛЮЧАТЕЛЬ ДАВЛЕНИЯ МТМ 3/8М NA/NC 25В. MICRO | 1,00 | 05/2012 | -- | |
| S2 | MEPF39741 | | | ПЕРЕКЛЮЧАТЕЛЬ ДАВЛЕНИЯ МТМ 1/8М NA/NC 25В. MICRO | 1,00 | 05/2012 | -- | |
| S2 | MEPF40016 | | | ПЕРЕКЛЮЧАТЕЛЬ ДАВЛЕНИЯ PR 5 1/8М 25BAR RD.L.1300 | 1,00 | 06/2012 | -- | |
| TA | METR88630 | | | ТРАНСФОРМАТОР 23/240V-5/60HZ 2X26KV TR. | 1,00 | | -- | |
| TH | METK19354 | | | ТЕРМОСТАТ 0-150° L=1500 | 1,00 | 12/2010 | -- | |
| TH | METK40006 | | | ТЕРМОСТАТ 0-150° L=1500 S&R | 1,00 | 12/2010 | 12/2012 | -- |
| TH | METK40011 | | | ТЕРМОСТАТ 0-150° L=1500 F&C | 1,00 | 01/2013 | -- | |
| TR | METR11977 | | | ТРАНСФОРМАТОР 35VA 230-400/24 50/60HZ | 1,00 | 02/2008 | -- | |
| TR | METR40003 | | | ТРАНСФОРМАТОР 35VA 230-400/24 5/60HZ PM | 1,00 | 02/2008 | -- | |
| TS | METK34839 | | | ТЕРМОСТАТ 60°С TR/711-N C.1.5 | 1,00 | | -- | |
| CV1 | MESB17414 | | | КАБЕЛЬ H07 RNF 4X2.5 L=6.500 | 1,00 | | -- | |



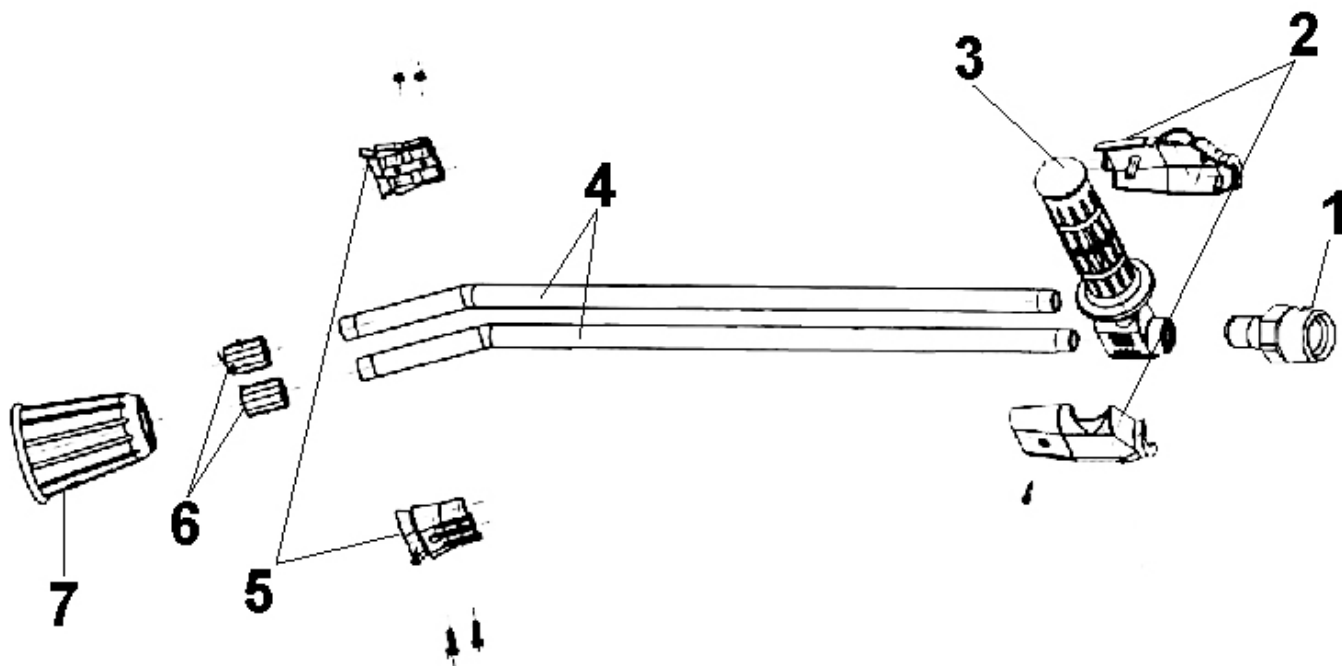
| С-ка | К | N. з/ч. | N. з/ч. Клиента | Описание | Кол-во | Действителен: | | Цена |
|------|---|-----------|-----------------|--------------------------------------|--------|---------------|----|------|
| | | | | | | С | По | |
| 0001 | | PVVR40402 | | КОРП.ПИСТОЛЕТА G5000-V/2 G1/4F | 1,00 | | | -- |
| 0002 | S | GUGO17952 | | ПРОКЛАДКА D. 2.84 X 2.62 NBR 70SH | 1,00 | | | -- |
| 0003 | S | GUGO21835 | | ПРОКЛАДКА D. 2.84 X 2.62 VIT. 80SH | 1,00 | | | -- |
| 0004 | S | VTRS40024 | | ШАЙБА D. 3 X 7 X1,5 OT | 1,00 | | | -- |
| 0005 | S | PVVR40404 | | МАЛЫЙ ПОРШЕНЬ G5000-V/2 | 1,00 | | | -- |
| 0006 | S | PVVR40112 | | СЕДЛО ШАРОВОГО КЛАПАНА G 5000 | 1,00 | | | -- |
| 0007 | S | SFVR06779 | | ШАРИК INOX 11/32 | 1,00 | | | -- |
| 0008 | | MLML40016 | | ПРУЖИНА D. 9.4 x21.5x1.6 G5000 | 1,00 | | | -- |
| 0009 | S | GUGO21841 | | ПРОКЛАДКА D. 12.42 X 1.78 NBR 90SH | 1,00 | | | -- |
| 0010 | | PVVR40113 | | ПРОБКА G 5000 | 1,00 | | | -- |
| 0011 | | PVVR40405 | | ШЛАНГ G 1/4" L.115 | 1,00 | | | -- |
| 0012 | | RCIN40024 | | ШТУЦЕР SWIV G5000-V/2 1/4F | 1,00 | | | -- |
| 0013 | S | PVVR40406 | | ВТУЛКА G5000-V/2 | 1,00 | | | -- |
| 0014 | S | PVVR40403 | | КОЛЬЦО SW. G5000-V/2 | 1,00 | | | -- |
| 0015 | S | GUVR40081 | | ЗАПОРНОЕ КОЛЬЦО D.9 X13.2X1.2 | 1,00 | | | -- |
| 0016 | S | PVVR40407 | | РАСПОРКА G5000-V/2 | 1,00 | | | -- |
| 0017 | S | PVVR40408 | | ШПЛИНТ G5000-V/2 | 1,00 | | | -- |
| 0018 | S | PVVR40409 | | ВТУЛКА C/GRAD. G5000-V/2 | 1,00 | | | -- |
| 0019 | | PVVR40410 | | ПАТРУБОК G5000-V/2 | 1,00 | | | -- |
| 0020 | | PVVR40411 | | РУЧКА-РЕГУЛЯТОР SWIVEL G5000-V/2 | 1,00 | | | -- |
| 0021 | | RCIN40025 | | ШТУЦЕР SWIV G5000-V/2 M22 | 1,00 | | | -- |
| 0022 | S | MPVR40628 | | КУРОК G5000-V/2 | 1,00 | | | -- |
| 0023 | S | VTVR40008 | | ШТИФТ D. 3 G5000 | 1,00 | | | -- |
| 0024 | S | PVVR45053 | | КУЛАЧОК G 2100 INX | 1,00 | | | -- |
| 0025 | S | MPVR40629 | | ЗАЩИТА G 5000-SW | 1,00 | | | -- |
| 0026 | | MPVR40630 | | ЗАЩИТНЫЙ КОЖУХ G5000-V/2 DX | 1,00 | | | -- |
| 0027 | | MPVR40631 | | ТАБЛИЧКА G5000-V/2 | 1,00 | | | -- |
| 0028 | | MPVR40632 | | ЗАЩИТНЫЙ КОЖУХ G5000-V/2 SX | 1,00 | | | -- |
| 0029 | | MPVR40633 | | ТАБЛИЧКА G5000-V/2 SX | 1,00 | | | -- |
| 0030 | | VTVT62984 | | ВИНТ TC-CR M 4.2 X19 ZN | 7,00 | | | -- |
| 0031 | | LCPR40015 | | ШЛАНГ 1/4 L=370 ZC. 0° | 1,00 | | | -- |
| 0032 | | MPVR40195 | | ЗАЩИТА P 370 MV | 1,00 | | | -- |
| 0033 | | MPVR40198 | | ПРОБКА G 5000 | 1,00 | | | -- |
| 0034 | | MPVR40197 | | ПРОБКА G 5000 FIX. | 1,00 | | | -- |
| 0035 | | PVVR40119 | | ВРЕЗНОЕ СОЕДИНЕНИЕ M22X1,5 IRV G5000 | 1,00 | | | -- |
| 0036 | | RCIN40009 | | ПАЛЕЦ G 1/4 F IRV G5000 | 1,00 | | | -- |
| 0037 | | GUVR40034 | | ЗАПОРНОЕ КОЛЬЦО D. 10 X14 | 1,00 | | | -- |
| 0038 | | GUGO40055 | | ПРОКЛАДКА D. 2.62 X 9.19 - VITON | 1,00 | | | -- |



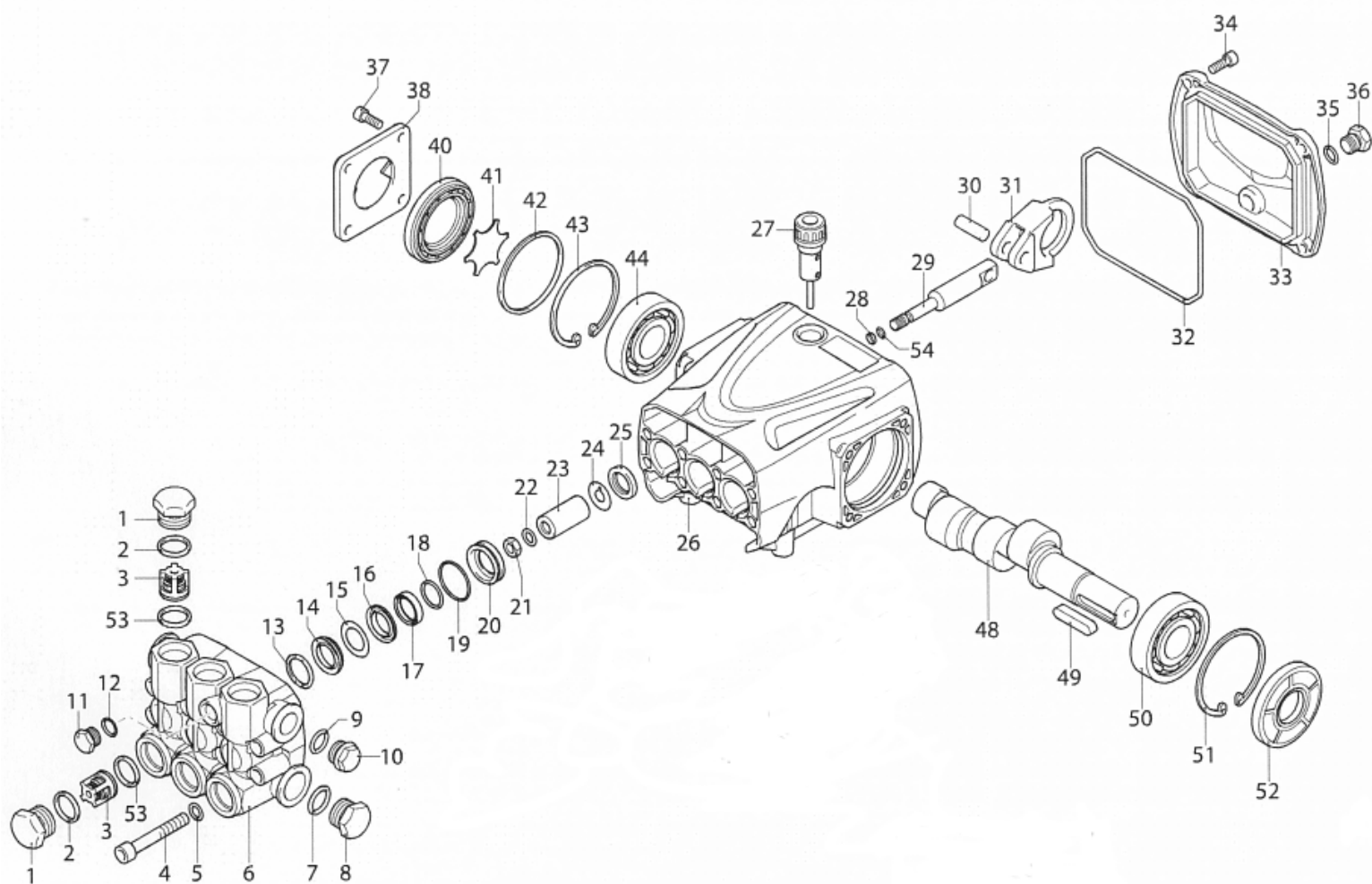
| С-ка N. з/ч. | N. з/ч. Клиента | Описание | Ссылка | Цена |
|--------------|-----------------|-----------------------------------|------------------------------------|------|
| KTRI40285 | | КОМПЛЕКТ 26- 27 SWIVEL G5000-V/2 | 0013 0014 0015 0016 0017 0018 | -- |
| KTRI40286 | | КОМПЛЕКТ 26- 28 LEVA G5000-V/2 | 0022 0023 0024 0025 | -- |
| KTRI40287 | | КОМПЛЕКТ 26- 29 OR SEDE G5000-V/2 | 0002 0003 0004 0005 0006 0007 0009 | -- |



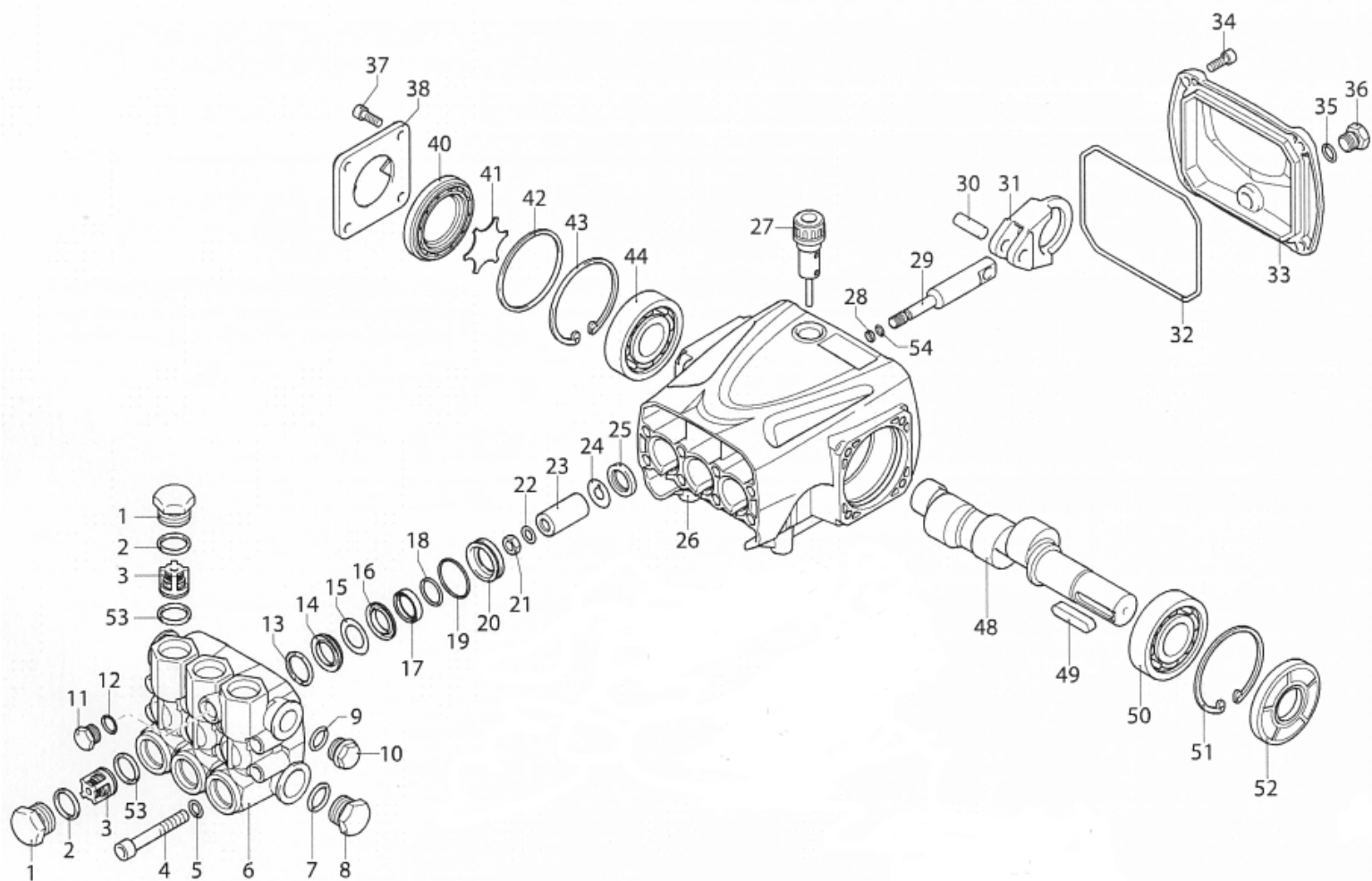
| С-ка | К | N. з/ч. | N. з/ч. Клиента | Описание | Кол-во | Действителен: | | Цена |
|------|---|-----------|-----------------|---|--------|---------------|---------|------|
| | | | | | | С | По | |
| 0001 | | VTVR46568 | | ШТИФТ G 4500 | 1,00 | | | -- |
| 0004 | | MPVR40157 | | КРЫШКА G 4500 2V. | 1,00 | 05/2008 | | -- |
| 0004 | | MPVR46563 | | КРЫШКА G 4500 | 1,00 | | 04/2008 | -- |
| 0005 | | MPVR46572 | | РАСПОРКА P 330 ST | 1,00 | | | -- |
| 0006 | | LCPR40007 | | ШЛАНГ 1/4 L=352 ZC. 2V. | 1,00 | 05/2008 | | -- |
| 0006 | | LCPR46571 | | ШЛАНГ 1/4 L=352 ZC. | 1,00 | | 04/2008 | -- |
| 0008 | | MPVR46569 | | ТАБЛИЧКА G 4500 RD. | 1,00 | | | -- |
| 0009 | | MPVR40057 | | КУРОК G 4500 -SW | 1,00 | | | -- |
| 0010 | | PVVR40030 | | МАЛЫЙ ПОРШЕНЬ TM ST-2300 | 1,00 | | | -- |
| 0011 | | GUGO10384 | | ПРОКЛАДКА D. 10 X 2.2 VIT 80SH | 1,00 | | | -- |
| 0012 | | RCVR13030 | | ПАЛЕЦ G 1/4 F L=31.5 | 1,00 | | | -- |
| 0013 | | GUVR10526 | | ЗАПОРНОЕ КОЛЬЦО D.13.9X10.2 C.BZ | 1,00 | | | -- |
| 0014 | | MPVR46570 | | ЗАЩИТА P 330 ST | 1,00 | | | -- |
| 0015 | | PVVR13445 | | ВРЕЗНОЕ СОЕДИНЕНИЕ M 22X1,5 L=45 | 1,00 | | | -- |
| 0016 | | MPVR40058 | | КОЛЬЦЕВАЯ ГАЙКА G4500 SW. | 1,00 | | | -- |
| 0017 | | RCIN40001 | | ВИНТОВОЕ СОЕДИНЕНИЕ SWIV 4500 3/8"F | 1,00 | | 04/2008 | -- |
| 0017 | | RCIN40005 | | ВИНТОВОЕ СОЕДИНЕНИЕ SWIV 4500 3/8"F 2V. | 1,00 | 05/2008 | | -- |
| 0018 | | RCIN31641 | | ШТУЦЕР SWIV 1500 F | 1,00 | | | -- |
| 0019 | | KTRI31645 | | КОМПЛЕКТ 26- 14 | 1,00 | | | -- |
| 0021 | | PVVR40031 | | ПОРШЕНЬ ST-2300 | 1,00 | | | -- |
| 0022 | | MPVR40156 | | ЗАЩИТНЫЙ КОЖУХ G 4500 2V. | 1,00 | 05/2008 | | -- |
| 0022 | | MPVR46562 | | ЗАЩИТНЫЙ КОЖУХ G 4500 | 1,00 | | 04/2008 | -- |
| 0023 | | PVVR40023 | | ШЛАНГ G 1/4" M/M P/SW. | 1,00 | | | -- |
| 0024 | | GUGO27021 | | ПРОКЛАДКА D. 11 X 2.5 EPD 70SH | 1,00 | 05/2008 | | -- |



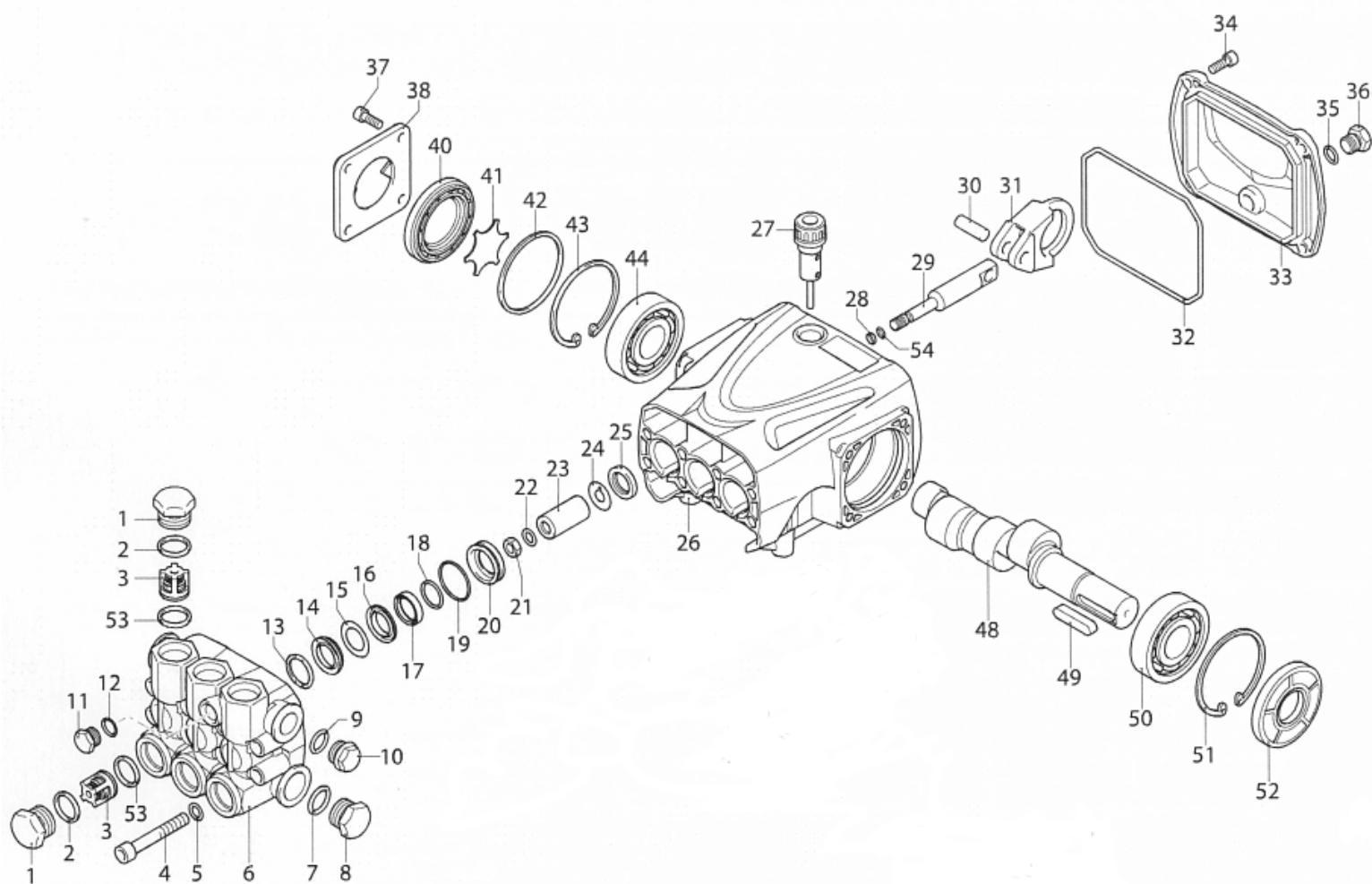
| С-ка | К | N. з/ч. | N. з/ч. Клиента | Описание | Кол-во | Действителен: | | Цена |
|------|---|-----------|-----------------|----------------------------------|--------|---------------|----|------|
| | | | | | | С | По | |
| 0001 | | PVVR45296 | | ФИТИНГ G 1/4M -M22 M +PR.PLS | 1,00 | | | -- |
| 0002 | | MPVR45214 | | ЗАЩИТА ТВ.1/4 МТМ | 1,00 | | | -- |
| 0003 | | RCGR45737 | | КРАН 1/8 F LD МТМ | 1,00 | | | -- |
| 0004 | | LCPR45740 | | ШЛАНГ 1/8 L=660 INOX МТМ | 2,00 | | | -- |
| 0005 | | MPVR45001 | | ЗАЩИТНЫЙ КОЖУХ LD МТМ | 1,00 | | | -- |
| 0006 | | RCVR45741 | | КРЕПЛЕНИЕ ФОРСУНКИ 1/4-1/8 F МТМ | 2,00 | | | -- |
| 0007 | | PVVR43810 | | ЗАЩИТА L.D. МТМ | 1,00 | | | -- |



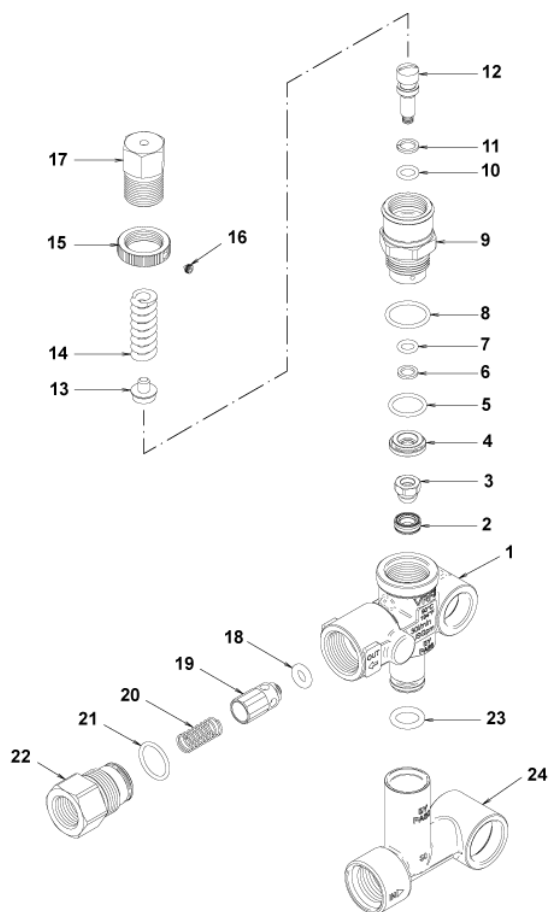
| С-ка | К | N. з/ч. | N. з/ч. Клиента | Описание | Кол-во | Действителен: | | Цена |
|------|---|-----------|-----------------|-------------------------------------|--------|---------------|----|------|
| | | | | | | С | По | |
| 0001 | | PVVR40161 | | ПРОБКА AR RR | 6,00 | | | -- |
| 0002 | | GUGO03502 | | ПРОКЛАДКА D. 17.86 X 2.62 NBR 70SH | 6,00 | | | -- |
| 0003 | S | VVAM40003 | | КЛАПАН В СБОРЕ RR | 6,00 | | | -- |
| 0004 | | VTVT63018 | | ВИНТ TCEI M 8X55 ZC U.5931 | 8,00 | | | -- |
| 0005 | | VTRS00504 | | ШАЙБА D. 8 TE ZC. UNI 6592 | 8,00 | | | -- |
| 0006 | | MFVR40028 | | ГОЛОВКА AR RR OT. | 1,00 | | | -- |
| 0007 | | GUGO19245 | | ПРОКЛАДКА D. 17.5 X 2 NBR 70SH | 1,00 | | | -- |
| 0008 | | PVVR40121 | | ПРОБКА 1/2 M RC | 1,00 | | | -- |
| 0009 | | GUGO09720 | | ПРОКЛАДКА D. 14 X 1.78 NBR 70SH | 1,00 | | | -- |
| 0010 | | PVVR40099 | | ПРОБКА 3/8 M HRM | 1,00 | | | -- |
| 0011 | | PVVR40129 | | ПРОБКА 1/4 M RC | 1,00 | | | -- |
| 0012 | | GUGO01036 | | ПРОКЛАДКА D. 10.82 X 1.78 NBR 70SH | 1,00 | | | -- |
| 0013 | S | PVVR40122 | | КОЛЬЦЕВАЯ ГОЛОВКА D. 18 RC | 3,00 | | | -- |
| 0014 | S | GUVR40035 | | УПЛОТНИТЕЛЬНОЕ КОЛЬЦО D. 18 RC H.P. | 3,00 | | | -- |
| 0015 | S | GUVR40043 | | ЗАПОРНОЕ КОЛЬЦО D.18X28 | 3,00 | | | -- |
| 0016 | S | PVVR40162 | | САЛЬНИК D. 18 RR | 3,00 | | | -- |
| 0017 | S | GUVR40036 | | УПЛОТНИТЕЛЬНОЕ КОЛЬЦО D. 18 RC L.P. | 3,00 | | | -- |
| 0018 | S | GUVR40037 | | ЗАПОРНОЕ КОЛЬЦО D.21 | 3,00 | | | -- |
| 0019 | S | GUGO19290 | | ПРОКЛАДКА D. 23.52 X 1.78 NBR 70SH | 3,00 | | | -- |
| 0020 | S | PVVR40163 | | УТОПЛЕННЫЙ САЛЬНИК D. 18 RR | 3,00 | | | -- |
| 0021 | | VTDD00483 | | ГАЙКА M 8 ZIN UNI 5588 | 3,00 | | | -- |
| 0022 | | VTRS19394 | | ШАЙБА D. 8X13X0.5 | 3,00 | | | -- |
| 0023 | S | PIVR40007 | | ПОРШЕНЬ D.18 RR | 3,00 | | | -- |
| 0024 | | PVVR19233 | | ДИСК ХТС | 3,00 | | | -- |
| 0025 | S | GUGO09690 | | ПРОКЛАДКА 15X 24X 5 NBR70 | 3,00 | | | -- |
| 0026 | | MFVR40030 | | НАСОС КАРТЕРА AR RR | 1,00 | | | -- |
| 0027 | | PVVR19231 | | КРЫШКА МАСЛЯНОГО РЕЗЕРВУАРА ХТС | 1,00 | | | -- |
| 0028 | | GUGO08071 | | ПРОКЛАДКА D. 4.48 X 1.78 NBR 70SH | 3,00 | | | -- |
| 0029 | | PVVR40176 | | НАПРАВЛЯЮЩАЯ ПОРШНЯ RR | 3,00 | | | -- |
| 0030 | | PVVR40178 | | ПАЛЕЦ D. 9 RR | 3,00 | | | -- |
| 0031 | | BLVR40002 | | ПОРШНЕВОЙ ПАЛЕЦ RR | 3,00 | | | -- |
| 0032 | | GUGO40017 | | ПРОКЛАДКА D. 107.62 X 2.62 NBR 70SH | 1,00 | | | -- |
| 0033 | | MFVR40029 | | ЗАЩИТА КАРТЕРА AR RR | 1,00 | | | -- |
| 0034 | | VTVT09913 | | ВИНТ TCEI 6X16 UNI5931 | 4,00 | | | -- |
| 0035 | | GUGO01036 | | ПРОКЛАДКА D. 10.82 X 1.78 NBR 70SH | 1,00 | | | -- |
| 0036 | | PVVR40129 | | ПРОБКА 1/4 M RC | 1,00 | | | -- |
| 0037 | | VTVT09913 | | ВИНТ TCEI 6X16 UNI5931 | 4,00 | | | -- |
| 0038 | | MFVR40021 | | ЗАЩИТА КАРТЕРА AR RC LT. | 1,00 | | | -- |
| 0040 | | PVVR40179 | | ИНДИКАТОР УРОВНЯ МАСЛА RR | 1,00 | | | -- |



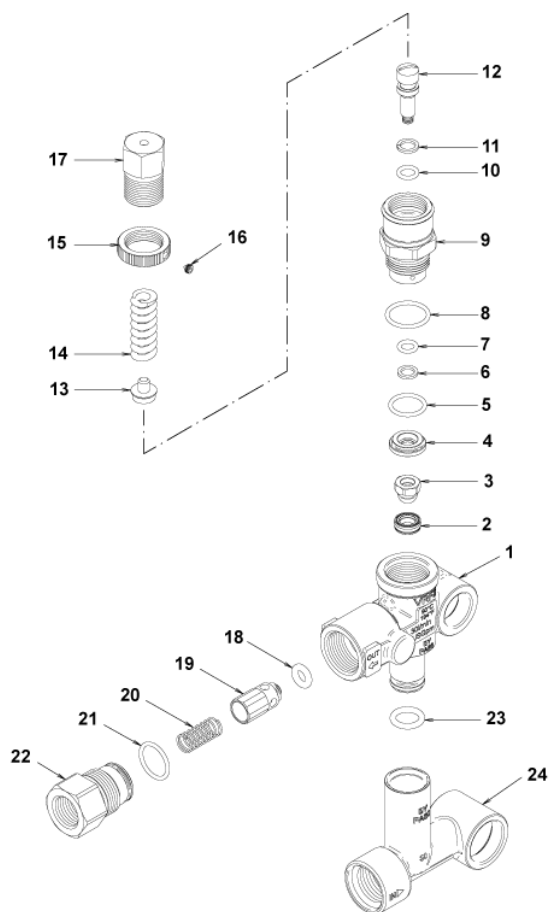
| С-ка | К | N. з/ч. | N. з/ч. Клиента | Описание | Кол-во | Действителен: | | Цена |
|------|---|-----------|-----------------|------------------------------------|--------|---------------|----|------|
| | | | | | | С | По | |
| 0041 | | PVVR40125 | | ДИСК РС | 1,00 | | | -- |
| 0042 | | GUGO09030 | | ПРОКЛАДКА 56X82 X2.62 - NBR | 1,00 | | | -- |
| 0043 | | VTAE10405 | | СТЯЖКА D. 62 UNI 7437 | 1,00 | | | -- |
| 0044 | | CUVR09654 | | ШАРИКОВЫЙ ПОДШИПНИК 6305 | 1,00 | | | -- |
| 0048 | | ALMO40012 | | ВАЛ AR RR 15LT VRS. N | 1,00 | | | -- |
| 0049 | | VTVR41531 | | ЛИЧИНКА 8X 7X35 UNI 6604A | 1,00 | | | -- |
| 0050 | | CUVR09654 | | ШАРИКОВЫЙ ПОДШИПНИК 6305 | 1,00 | | | -- |
| 0051 | | VTAE10405 | | СТЯЖКА D. 62 UNI 7437 | 1,00 | | | -- |
| 0052 | S | GUGO40018 | | ПРОКЛАДКА 25X 62X 8 NBR70 | 1,00 | | | -- |
| 0053 | S | GUGO02259 | | ПРОКЛАДКА D. 15.54 X 2.62 NBR 70SH | 6,00 | | | -- |
| 0054 | | GUVR40044 | | ЗАПОРНОЕ КОЛЬЦО D. 5 X 8 X1 | 3,00 | | | -- |



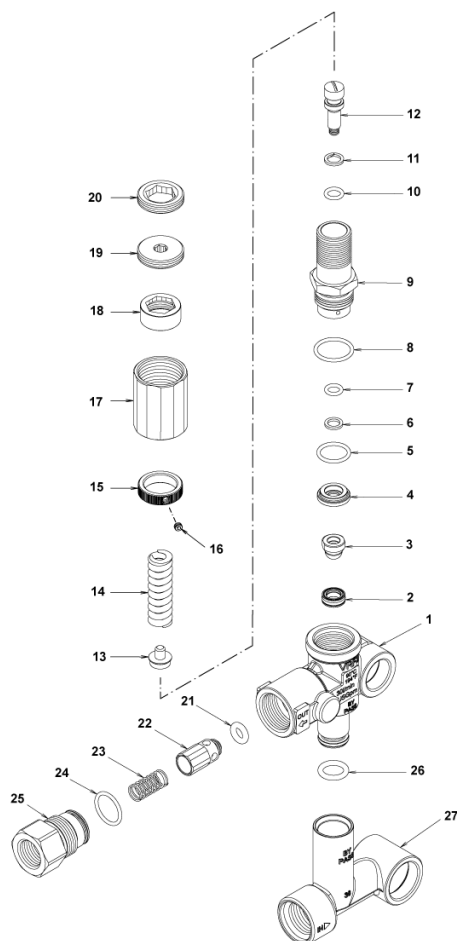
| С-ка | N. з/ч. | N. з/ч. Клиента | Описание | Ссылка | Цена |
|------|-----------|-----------------|---------------------------|--------------------------|------|
| | KTRI40095 | | КОМПЛЕКТ 15-42903 D.18 RC | 0013 | -- |
| | KTRI40142 | | КОМПЛЕКТ 15-42909 RR | 0003 0053 | -- |
| | KTRI40143 | | КОМПЛЕКТ 15-42904 D.18 RR | 0023 | -- |
| | KTRI40144 | | КОМПЛЕКТ 15-42922 RR | 0025 0052 | -- |
| | KTRI40145 | | КОМПЛЕКТ 15-42924 D.18 RR | 0014 0015 0017 0018 0019 | -- |
| | KTRI40146 | | КОМПЛЕКТ 15-42923 D.18 RR | 0016 0020 | -- |



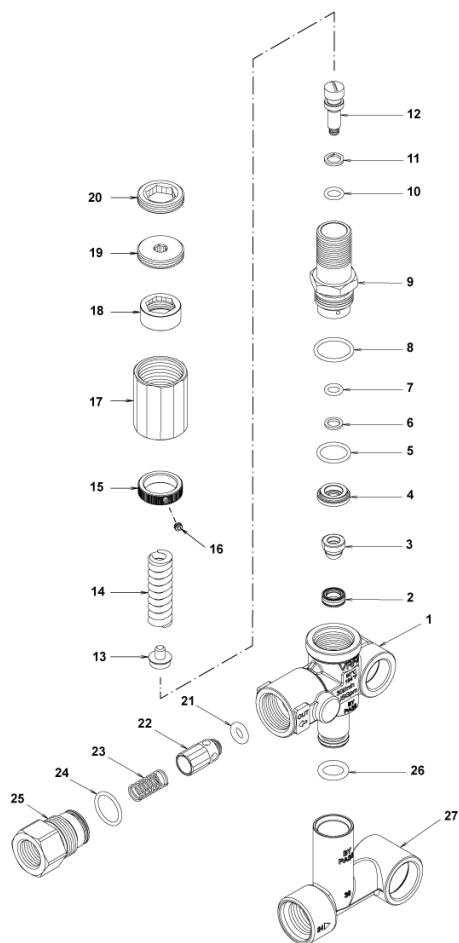
| С-ка | К | N. з/ч. | N. з/ч. Клиента | Описание | Кол-во | Действителен: | | Цена |
|------|---|-----------|-----------------|------------------------------------|--------|---------------|----|------|
| | | | | | | С | По | |
| 0001 | | PVVR40362 | | КОРПУС КЛАПАНА VRF2 | 1,00 | | | -- |
| 0002 | S | PVVR40363 | | СЕДЛО КЛАПАНА MV124 +OR | 1,00 | | | -- |
| 0003 | S | PVVR40364 | | ЗАТВОР MV124 | 1,00 | | | -- |
| 0004 | S | PVVR40365 | | РАСПОРКА MV124 | 1,00 | | | -- |
| 0005 | S | GUGO12322 | | ПРОКЛАДКА D. 14 X 1.78 NBR 90SH | 1,00 | | | -- |
| 0006 | S | GUVR40072 | | ЗАПОРНОЕ КОЛЬЦО D. 6.5X 9.4 | 1,00 | | | -- |
| 0007 | S | GUGO83861 | | ПРОКЛАДКА D. 6.07 X 1.78 NBR 90SH | 1,00 | | | -- |
| 0008 | S | GUGO24913 | | ПРОКЛАДКА D. 17.17 X 1.78 NBR 90SH | 1,00 | | | -- |
| 0009 | S | PVVR40366 | | ШТУЦЕР VRF2 D.10 | 1,00 | | | -- |
| 0010 | S | GUGO03500 | | ПРОКЛАДКА D. 6.75 X 1.78 NBR 70SH | 1,00 | | | -- |
| 0011 | S | GUVR40073 | | ЗАПОРНОЕ КОЛЬЦО D. 7.1X10 X1.2 ТВТ | 1,00 | | | -- |
| 0012 | S | PVVR40367 | | МАЛЫЙ ПОРШЕНЬ D.10 VRF2 | 1,00 | | | -- |
| 0013 | | PVVR40368 | | ПРУЖИННАЯ ПЛАСТИНА MV124 25В | 1,00 | | | -- |
| 0014 | | MLML40027 | | ПРУЖИНА D. 3.0/6.0 X38.85 | 1,00 | | | -- |
| 0015 | | PVVR40369 | | КОЛЬЦЕВАЯ ГАЙКА MV167.09 | 1,00 | | | -- |
| 0016 | | VTVT89696 | | ВИНТ EI-ST 4X 4 UNI5927 ZC | 1,00 | | | -- |
| 0017 | | PVVR40370 | | ДИСК VRF2 M18X1 | 1,00 | | | -- |
| 0018 | S | GUGO46053 | | ПРОКЛАДКА D. 6 X 3 NBR 90SH | 1,00 | | | -- |
| 0019 | S | PVVR40349 | | ЗАТВОР VRT3 | 1,00 | | | -- |
| 0020 | S | MLML40026 | | ПРУЖИНА VRT3 | 1,00 | | | -- |
| 0021 | S | GUGO12321 | | ПРОКЛАДКА D. 15.6 X 1.78 NBR 90SH | 1,00 | | | -- |
| 0022 | | PVVR40350 | | ШТУЦЕР VRT3 G 3/8F | 1,00 | | | -- |
| 0023 | | GUGO11225 | | ПРОКЛАДКА D. 10.78 X 2.62 NBR 70SH | 1,00 | | | -- |
| 0024 | | PVVR40373 | | ШТУЦЕР VRF2.24 | 1,00 | | | -- |



| С-ка | N. з/ч. | N. з/ч. Клиента | Описание | Ссылка | Цена |
|-----------|---------|-----------------|---------------------------|---|------|
| KTRI40236 | | | КОМПЛЕКТ 14-103 VRF2 | 0002 0003 0004 0005 0006 0007 0008 0009 0010 0011 0012 0018 0019 0020 0021 | -- |
| KTRI40237 | | | КОМПЛЕКТ 14-104 SEAL VRF2 | 0002 0003 0005 0006 0007 0008 0010 0011 0018 0021 | -- |



| С-ка | К | N. з/ч. | N. з/ч. Клиента | Описание | Кол-во | Действителен: | | Цена |
|------|---|-----------|-----------------|--|--------|---------------|----|------|
| | | | | | | С | По | |
| 0001 | | PVVR40362 | | КОРПУС КЛАПАНА VRF2 | 1,00 | | | -- |
| 0002 | S | PVVR40363 | | СЕДЛО КЛАПАНА MV124 +OR | 1,00 | | | -- |
| 0003 | S | PVVR40364 | | ЗАТВОР MV124 | 1,00 | | | -- |
| 0004 | S | PVVR40365 | | РАСПОРКА MV124 | 1,00 | | | -- |
| 0005 | S | GUGO12322 | | ПРОКЛАДКА D. 14 X 1.78 NBR 90SH | 1,00 | | | -- |
| 0006 | S | GUVR40072 | | ЗАПОРНОЕ КОЛЬЦО D. 6.5X 9.4 | 1,00 | | | -- |
| 0007 | S | GUGO83861 | | ПРОКЛАДКА D. 6.07 X 1.78 NBR 90SH | 1,00 | | | -- |
| 0008 | S | GUGO24913 | | ПРОКЛАДКА D. 17.17 X 1.78 NBR 90SH | 1,00 | | | -- |
| 0009 | S | PVVR40388 | | ШТУЦЕР VRF2 RG.165 56A | 1,00 | | | -- |
| 0010 | S | GUGO03500 | | ПРОКЛАДКА D. 6.75 X 1.78 NBR 70SH | 1,00 | | | -- |
| 0011 | S | GUVR40073 | | ЗАПОРНОЕ КОЛЬЦО D. 7.1X10 X1.2 ТВТ | 1,00 | | | -- |
| 0012 | S | PVVR40367 | | МАЛЫЙ ПОРШЕНЬ D.10 VRF2 | 1,00 | | | -- |
| 0013 | S | PVVR40368 | | ПРУЖИННАЯ ПЛАСТИНА MV124 25В | 1,00 | | | -- |
| 0014 | S | MLML47987 | | ПРУЖИНА D. 3.25X41.1 MV 625 | 1,00 | | | -- |
| 0015 | S | PVVR40369 | | КОЛЬЦЕВАЯ ГАЙКА MV167.09 | 1,00 | | | -- |
| 0016 | S | VTVT89696 | | ВИНТ EI-ST 4X 4 UNI5927 ZC | 1,00 | | | -- |
| 0017 | S | PVVR47989 | | ДИСК MV 625 REG. | 1,00 | | | -- |
| 0018 | S | PVVR47990 | | КОЛЬЦЕВАЯ ГАЙКА MV 625 REG. | 1,00 | | | -- |
| 0019 | S | PVVR47991 | | РЕГУЛЯТОР СРАБАТЫВАНИЯ КЛАПАНА MV 625 REG. | 1,00 | | | -- |
| 0020 | S | PVVR47992 | | ЗАЖИМ-ЗАЩЕЛКА MV 625 REG. | 1,00 | | | -- |
| 0021 | S | GUGO46053 | | ПРОКЛАДКА D. 6 X 3 NBR 90SH | 1,00 | | | -- |
| 0022 | | PVVR40349 | | ЗАТВОР VRT3 | 1,00 | | | -- |
| 0023 | | MLML40026 | | ПРУЖИНА VRT3 | 1,00 | | | -- |
| 0024 | S | GUGO12321 | | ПРОКЛАДКА D. 15.6 X 1.78 NBR 90SH | 1,00 | | | -- |
| 0025 | | PVVR40350 | | ШТУЦЕР VRT3 G 3/8F | 1,00 | | | -- |
| 0026 | | GUGO11225 | | ПРОКЛАДКА D. 10.78 X 2.62 NBR 70SH | 1,00 | | | -- |
| 0027 | | PVVR40373 | | ШТУЦЕР VRF2.24 | 1,00 | | | -- |



| С-ка N. з/ч. | N. з/ч. Клиента | Описание | Ссылка | Цена |
|--------------|-----------------|---------------------------|---|------|
| KTRI40237 | | КОМПЛЕКТ 14-104 SEAL VRF2 | 0002 0003 0005 0006 0007 0008 0010 0011 0021 0024 | -- |
| KTRI40256 | | КОМПЛЕКТ 14-105 VRF2 Reg. | 0002 0003 0004 0005 0006 0007 0008 0009 0010 0011 0012 0013 0014 0015 0016 0017 0018 0019 0020 | -- |