

CATALOGO RICAMBI  
SPARE PARTS CATALOGUE  
CATALOGUE DE PIECES  
DETACHEES  
ERSATZKATALOG  
CATALOGO PIEZAS DE REPUESTO

 **FIMAP**<sup>®</sup>



**SMG130 S BASE**

**ED. 09-2012**

---

Le descrizioni contenute nella presente pubblicazione non si intendono impegnative. L'azienda pertanto, si riserva il diritto di apportare in qualunque momento, le eventuali modifiche ad organi, dettagli, forniture di accessori, che essa ritiene convenienti per un miglioramento o per qualsiasi esigenza di carattere costruttivo o commerciale. La riproduzione anche parziale dei testi e dei disegni, contenuti nella presente pubblicazione, è vietata ai sensi di legge.

L'azienda si riserva il diritto di apportare modifiche di carattere tecnico e/o di dotazione. Le immagini sono da intendersi di puro riferimento e non vincolanti in termini di design e dotazione.

---

The contained descriptions in the present publication are not binding. The Manufacturer therefore reserves itself the right to bring in whatever moment possible organs changes, details or supplies of accessories, that it holds convenient for an improvement, or for any demand of constructive or commercial character.

The partial reproduction of the texts and diagrammes contained in the present catalog, is forbidden by law.

The Manufacturer reserves itself the right to bring changes of technical character and/or of endowment. The images are meant of pure reference and not binding in terms of design and endowment.

---

Les descriptions contenu dans la présente publication ne s'entendent pas contraignant. Le Fabriquant donc, il se réserve le droit d'apporter dans n'importe quel moment, les modifications éventuelles à organes, détails, fournitures d'accessoires, qu'elle croit convenables pour une amélioration ou pour n'importe quel exigence de caractère constructif ou commercial.

La reproduction partielle aussi des textes et des dessins, contenu dans le présent catalogue, elle est prohibée aux termes de la loi.

Le Fabriquant se réserve le droit d'apporter modifications de caractère technique et/ou de dotation. Les images sont à s'entendre en référence pure et pas contraignants en termes de design et dotation.

---

Die Beschreibungen, welche in der vorliegenden Veröffentlichung vorhanden sind, sind nicht verpflichtend. Die Firma behält sich das Recht vor jederzeit eventuelle Modifikationen an wesentlichen Baugruppen, Details und Zubehör-Teilen durchzuführen, wenn dies für vorteilhaft bewertet wird und zu einer Verbesserung führt oder aufgrund von konstruktiven oder kommerziellen Anforderungen.

Die Vervielfältigung, auch wenn es sich nur um Text-Auszügen oder Abbildungen handelt, der vorliegenden Bedienungsanleitung ist entsprechend dem Gesetz untersagt.

Die Firma behält sich das Recht vor technische Eigenschaften und Ausstattungen zu modifizieren. Die Abbildungen sind zum Verständnis und dienen als Bezug sind nicht bindend in Bezug auf Design und Ausstattung.

---

Las descripciones contenidas en la presente publicación no son empeñativas. La Empresa por lo tanto se reserva el derecho de aportar en cualquier momento, eventuales modificaciones a órganos, detalles, suministros de accesorios, que ella crea conveniente para una mejoría o por cualquier exigencia de carácter constructivo o comercial.

La reproducción parcial de los textos y los diseños, contenidos en el presente catálogo, está prohibida por la ley.

La Empresa se reserva el derecho a aportar modificaciones de carácter técnico e/o de dotación. Las imágenes son de pura referencia y no vinculantes en términos de diseño y dotación.

---

## CATALOGO RICAMBI

### INTRODUZIONE

Il presente vuole essere da guida per l'ordinazione delle parti di ricambio ed è stato realizzato in modo da consentire una rapida identificazione della macchina in tutte le sue versioni e quindi una rapida visualizzazione dei pezzi che la compongono.

### MODALITA' DI ORDINAZIONE

Per facilitare la ricerca di magazzino e la spedizione dei pezzi di ricambio, si pregano vivamente i Sigg. Clienti di attenersi alle seguenti norme e specificare sempre :

- modello e numero di matricola della macchina;
- numero di posizione e numero di tavola dove sono rappresentati;
- codice di ordinazione e denominazione;
- quantità dei pezzi desiderati;
- indirizzo esatto e ragione sociale del Committente, completo con l'eventuale recapito per la consegna della merce;
- mezzo di spedizione desiderato. (Nel caso questa voce non sia specificata la Ditta Costruttrice si riserva di usare a sua discrezione il mezzo più opportuno).

## SPARE PARTS CATALOGUE

### INTRODUCTION

This catalogue is intended to serve as a guide for the ordering of spare parts and is designed to facilitate rapid identification of the machine in all its versions and to rapid location of its component parts.

### HOW TO ORDER

For the purpose of simplifying stock searching and the delivery of spare parts, we would ask our customers to observe the following standard procedures, at all times specifying:

- the model and part number of the machine;
- the position number and the number of the table of chart in which the parts appear;
- ordering code and part name;
- quantity of parts required;
- precise address and company status of the purchaser placing the order, complete with address for delivery of the goods;
- shipping means required.

### INTRODUCTION

Le présent catalogue a pour but de guider l'utilisateur dans les commandes de pièces détachées. Il a été réalisé pour faciliter une identification rapide de la machine dans toutes ses versions et permet

## SPARE PARTS CATALOGUE

ainsi un repérage rapide de ses composants.

### COMMENT PASSER COMMANDE

Afin de simplifier la recherche dans le magasin et l'expédition des pièces de rechange, nous prions notre clientèle de respecter la procédure suivante en indiquant toujours:

- le modèle et numéro de la machine;
- le numéro de la position et numéro du tableau sur lequel figure la pièce;
- la référence et la dénomination;
- la quantité des pièces demandées;
- l'adresse exacte et la raison sociale de l'acheteur qui passe la commande, en indiquant l'adresse de livraison;
- le moyen de transport désiré (dans le cas où ceci n'est pas précisé l'expéditeur se réserve le droit de choisir le transporteur).

## ERSATZTEILKATALOG

### EINLEITUNG

Der vorliegende Katalog versteht sich als Führer für Ersatzteile und soll eine rasche Identifikation der Maschine in all ihren Ausführungen ermöglichen und daher ein sofortiges Erkennen der Teile, aus denen sie besteht.

### BESTELLVORSCHLAG

Um ein Auffinden im Lager und den Versand der Ersatzteile zu erleichtern, werden die Kunden ersucht, sich an folgende Normen zu halten und immer folgendes anzugeben:

- Modell- und Gerätenummer;
- Positions- und Tafelnummer, wo sie dargestellt sind;
- Bestellnummer und Handelsbezeichnung;
- Menge der gewünschten Teile;
- Genauere Adresse und Firmennamen des Auftraggebers, gemeinsam der ev. Anschrift für die Zusendung der Ware;
- Die gewünschte Versandart (falls nicht angegeben, behält sich der Lieferant das Recht vor, die günstigste Art zu wählen).

## CATALOGO PIEZAS DE REPUESTO

### INTRODUCCIÓN

Ese catálogo quiere servir cómo guía para pedir las piezas de repuesto y se ha realizado de manera de consentir una rápida identificación de la máquina en todas sus versiones y por consiguiente una rápida individuación de las piezas que la componen.

### MODALIDADES DE LOS PEDIDOS

Para la búsqueda en el almacén y el envío de las piezas de repuesto, se ruega encarecidamente a los Sres. Clientes de seguir las reglas siguientes y de especificar siempre:

- el modelo y el número de matrícula de la máquina;
- el número de posición y el número de la tabla donde son representadas;
- el código de pedido y la denominación;
- el número de piezas que se desean;
- las señas exactas y la razón social del Comiteante, indicando también las señas eventuales para la entrega de la mercancía;
- El medio de envío que se desea. (En caso de que ese dato no se haya especificado, la Empresa Constructora se reserva el derecho de utilizar a su elección el medio más adecuado).

SIMBOLOGIA USATA NEL CATALOGO  
SYMBOLGY USED IN THE CATALOGUE  
SIMBOLE DANS LE CATALOGUE  
SIMBOLGEBRAUCH IM KATALOG  
SIMBOLOGIA EMPLEADA EN EL CATALOGO

00000000 →

- Codice utilizzato fino alla matricola indicata
- Code used up to the indicated serial number
- Code utilisé jusqu'au numéro indiqué
- Artikel benutzt bis zur angegebenen Nummer
- Código utilizado hasta el número indicado

00000000 →

- Codice utilizzato dalla matricola indicata
- Code used from the indicated serial number
- Code utilisé a partir du numéro indiqué
- Artikel benutzt ab angegebenen Nummer
- Código utilizado desde el número indicado

## Sommario

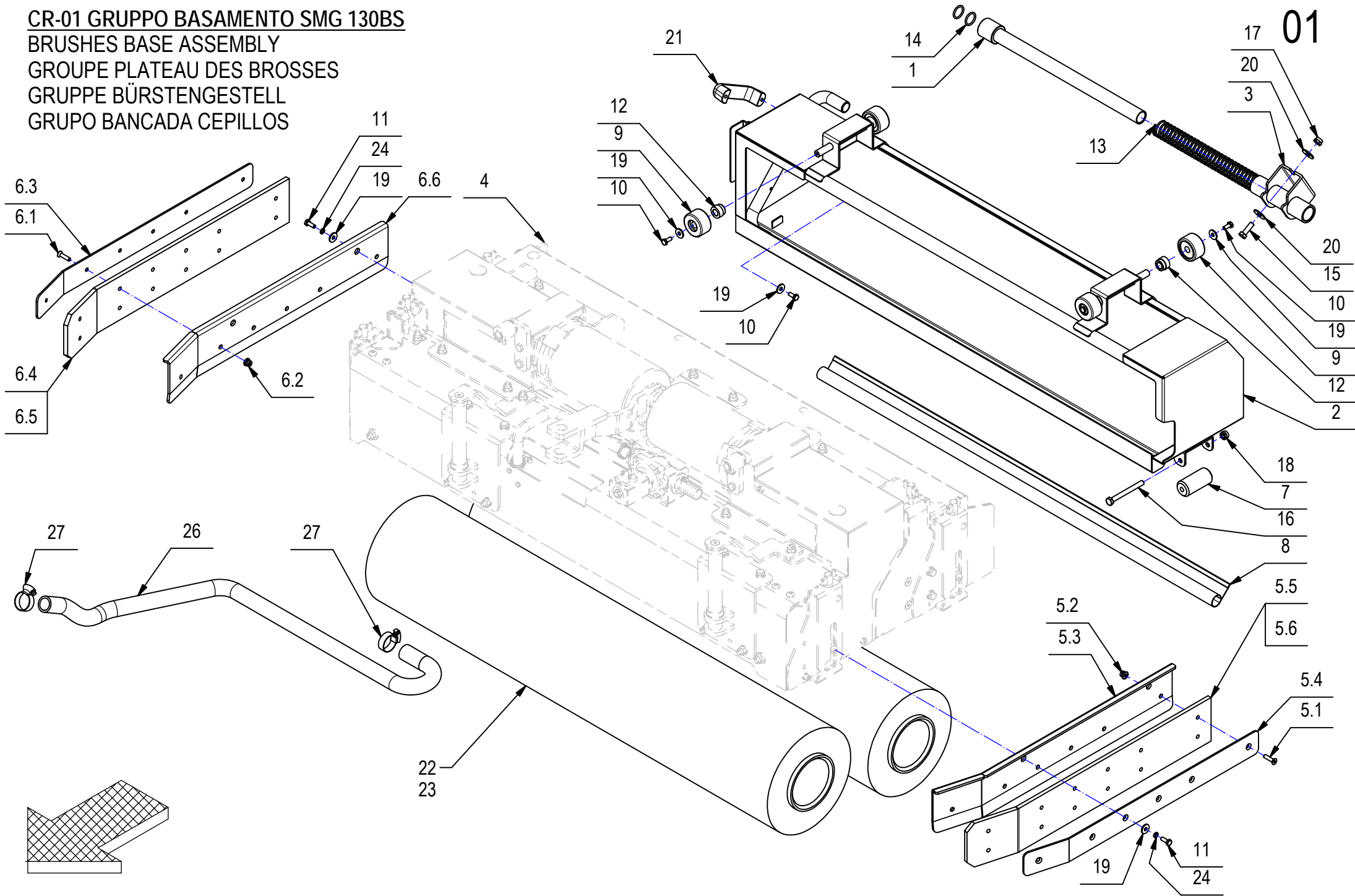
Summary / Sommaire / Inhaltsangabe / Índice

PAG. 06	GRUPPO BASAMENTO SPAZZOLE BRUSHES BASE ASSEMBLY / GROUPE PLATEAU DES BROSSES / GRUPPE BÜRSTENGESTELL / GRUPO BANCADA CEPILLOS
PAG. 08	PREMONTAGGIO CORPO BASAMENTO SPAZZOLE BRUSHES BASE ASSEMBLY / GROUPE PLATEAU DES BROSSES / GRUPPE BÜRSTENGESTELL / GRUPO BANCADA CEPILLOS
PAG. 14	GRUPPO COMANDO BASAMENTO SPAZZOLE BRUSHES CONTROL ASSEMBLY / GROUPE COMMANDE DES BROSSES / GRUPPE BÜRSTENBETÄTIGUNG / GRUPO MANDO CEPILLOS
PAG. 18	GRUPPO TERGIPAVIMENTO SQUEEGEE ASSEMBLY / ENSEMBLE DE SUCEUR / SAUGFUSSGRUPPE / GRUPO LIMPIADORES DE SUELO
PAG. 20	GRUPPO COMANDO TERGIPAVIMENTO SQUEEGEE CONTROL ASSEMBLY / GROUPE COMMANDE DE SUCEUR / SAUGFUSSBETÄTIGUNG / MANDO LIMPIAPAVIMENTOS
PAG. 26	GRUPPO TELAIO FRAME ASSEMBLY BT / GROUPE DE CHASSIS BT / GRUPPE RAHMEN BT / GRUPO BASTIDOR BT
PAG. 32	GRUPPO STERZO E TRAZIONE BRAKE AND WHEELS ASSY / GROUPE DE FREIN ET ROUES / BREMSANLAGE HINTERRADER / GRUPO FRENO Y RUEDAS
PAG. 36	PREMONTAGGIO MOTORUOTA TRAZIONE PREASSEMBLY DRIVE WHEEL DRIVE / PRE COMMANDE ROUES MOTRICES / PRE ANTRIEBSRAD DRIVE / UNIDAD PRE RUEDA MOTRIZ
PAG. 38	RUOTA TRAZIONE WHEEL TRACTION / TRACTION DE LA ROUE / TRAKTION / RUEDA DE TRACCION
PAG. 40	GRUPPO FRENO E RUOTE POSTERIORI BRAKE AND WHEELS ASSEMBLY / GROUPE DE FREIN ET ROUES / BREMSANLAGE - HINTERRÄDER / GRUPO FRENO Y RUEDAS
PAG. 46	GRUPPO SERBATOI TANKS ASSEMBLY / GROUPE DE RESERVOIRS / ZUBEHURTEILE / GRUPO TANQUES
PAG. 52	PREMONTAGGIO SERBATOIO SOLUZIONE SOLUTION TANKS ASSEMBLY / GROUPE DE RESERVOIRS EAU PROPRE / FRISCHWASSERTANK / GRUPO TANQUE SOLUCION
PAG. 54	PREMONTAGGIO SERBATOIO RECUPERO RECOVERY TANKS ASSEMBLY / GROUPE DE RESERVOIRS EAU SALE / SCHMUTZWASSERTANK / GRUPO AGUA SUCIA
PAG. 56	PREMONTAGGIO CALOTTA ASPIRAZIONE SUCTION HEAD / GROUP D'ASPIRATION / SAUGEINHEIT / CABEZAL DE ASPIRACION
PAG. 58	GRUPPO IMPIANTO IDRICO WATER PLANT / GRUPE HIDRIQUE / ANLAGE WASSERVERSORGUNG / GRUPO AGUA
PAG. 62	GRUPPO IMPIANTO ELETTRICO ELECTRONICAL COMPONENT / COMPOSANDE ELECTRIQUES / ELEKTROTEILE / GRUPO CONTROLES ELECTR
PAG. 68	GRUPPO ETICHETTE GROUP LABELS / GROUPE ÉTIQUETTES / ETIKETTEN GROUP / GRUPO ETIQUETAS
PAG. 70	GRUPPO SUPPORTO RUOTE PARACOLPI WHEEL BUMPER SUPPORT GROUP / GROUPE DE SOUTIEN DE ROUE DE PARE-CHOCS / WHEEL GROUP STOßFÄNGERTRÄGER / PARACHOQUES RUEDA GRUPO DE APOYO
PAG. 72	GRUPPO SPAZZOLA LATERALE SINISTRA BRUSH LEFT SIDE ASSEMBLY / ENSEMBLE DE BALAI GAUCHE / ERSATZBÜRSTE LINKE SEITE / ANILLO DE LADO IZQUIERDO
PAG. 76	GRUPPO SPAZZOLA LATERALE DESTRA GROUP RIGHT SIDE BRUSH / BROSSE LATÉRALE GROUPE DROIT / GRUPPE RECHTS BRUSH / GRUPO DE CEPILLO LATERAL DERECHO
PAG. 80	GRUPPO TETTuccio CANOPY GROUP / GROUPE CANOPY / CANOPY GROUP / CUBIERTA DEL GRUPO

---



**CR-01 GRUPPO BASAMENTO SMG 130BS**  
**BRUSHES BASE ASSEMBLY**  
**GROUPE PLATEAU DES BROSSES**  
**GRUPPE BÜRSTENGESTELL**  
**GRUPO BANCADA CEPILLOS**

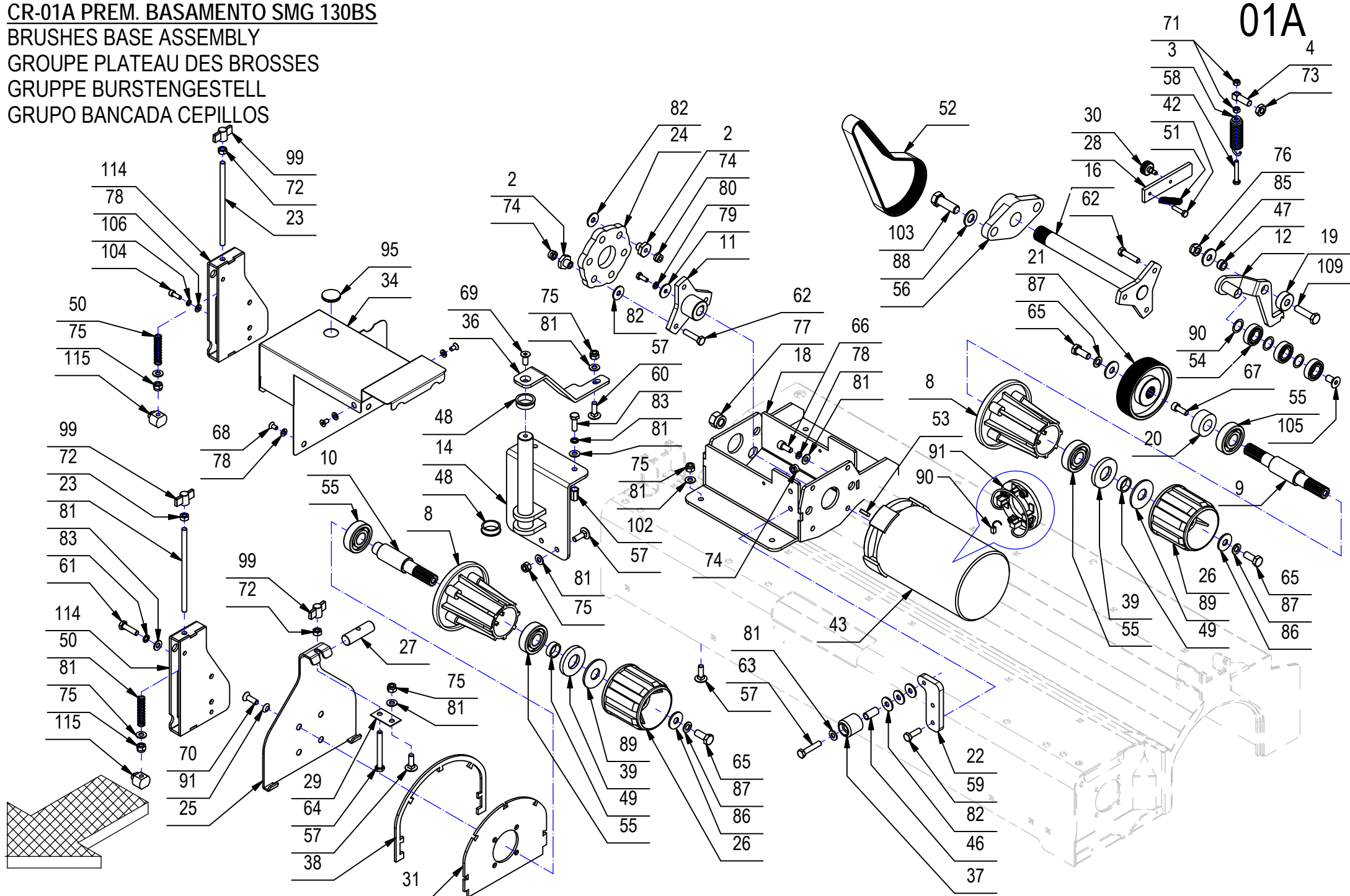


**CR-01 GRUPPO BASAMENTO SMG 130BS****01**

POS.	CODICE	QTÀ	DESCRIZIONE	DENOMINATION	DESCRIPTION	BENENNUNG	DESCRIPCION
1	206629	1	TUBO ASPIRAZIONE CASSETTO	SUCTION HOSE	FLEXIBLE ASPIRATION	SAUGSCHLAUCH	TUBO DE ASPIRACION
2	220501	1	CASSETTO SPAZZANTE	HOPPER	BAC A DECHETS	SCHMUTZBEHÄLTER	CAJON DE RECOLECCION
3	220968	1	SUPPORTO TUBO ASPIRAZIONE	SUPPORT	SUPPORT	HALTERUNG	SOPORTE
4	221030	1	PREM. BASAMENTO	BRUSHES BASE	PLATEAU DES BROSSES	BURSTENGESTELL	BANCADA CEPILLOS
5	222270	1	PREM. PARASPRUZZI LATERALI SX	SIDE BAR LEFT	BARRE LATERALE GAUCHE	SEITENSTANGE LINKS	BARRA LATERAL IZQUIERDA
5.1	408972	6	VITE M6x25 TPSEI UNI 5933 A2	SCREW	VIS	SCHRAUBE	TORNILLO
5.2	409084	6	DADO M6x9 AUTOBL. FLANG. UNI 6926 A2	LOCK NUT	ECROU AUTOFREINES	SICHERUNGSMUTTER	TUERCA AUTOBLOCANTE
5.3	435852	1	BARRA LATERALE SX	SUPPORT	SUPPORT	HALTERUNG	SOPORTE
5.4	435853	1	LAMA PREMIGOMMA	BLADE	PLAQUETTE	LEISTE	LISTON
5.5	435854	1	GOMMA PARA 33SH 590x95x8	SIDE RUBBER	BAVETTE LATERALE	SEITENGUMMI	GOMA LATERAL
5.6	435855	1	GOMMA PARA 40Sh 590x95x8	SIDE RUBBER	BAVETTE LATERALE	SEITENGUMMI	GOMA LATERAL
6	222271	1	PREM. PARASPRUZZI LATERALE DX	SIDE BAR RIGHT	BARRE LATERALE DROITE	SEITENSTANGE RECHTS	BARRA LATERAL DERECHA
6.1	408972	6	VITE M6x25 TPSEI UNI 5933 A2	SCREW	VIS	SCHRAUBE	TORNILLO
6.2	409084	6	DADO M6x9 AUTOBL. FLANG. UNI 6926 A2	LOCK NUT	ECROU AUTOFREINES	SICHERUNGSMUTTER	TUERCA AUTOBLOCANTE
6.3	435853	1	LAMA PREMIGOMMA	BLADE	PLAQUETTE	LEISTE	LISTON
6.4	435854	1	GOMMA PARA 33SH 590x95x8	SIDE RUBBER	BAVETTE LATERALE	SEITENGUMMI	GOMA LATERAL
6.5	435855	1	GOMMA PARA 40Sh 590x95x8	SIDE RUBBER	BAVETTE LATERALE	SEITENGUMMI	GOMA LATERAL
6.6	435856	1	BARRA LATERALE DX	SIDE BAR RIGHT	BARRE LATERALE DROITE	SEITENSTANGE RECHTS	BARRA LATERAL DERECHA
7	400513	1	RUOTA PARACOLPI D=30 S=64 DERLIN	WHEEL	ROUE	RAD	RUEDA
8	405413	1	TUBO FILTRO L=995 CASSA RACCOLTA	PIPE	TUBE	ROHR	TUBO
9	405707	4	RUOTA PARACOLPI D=45 S=25 GRIGIA	WHEEL	ROUE	RAD	RUEDA
10	407662	6	VITE M6x14 TE UNI 5739 A2	SCREW	VIS	SCHRAUBE	TORNILLO
11	407664	4	VITE M6x16 TE UNI 5739 A2	SCREW	VIS	SCHRAUBE	TORNILLO
12	408064	4	BOCCOLA D=22-20 d=12 S=15,5 OT58	BUSHING	BAGUE	BUCHSE	CASQUILLO
13	408106	1	MOLLA COMP. 32X2,5X250	SPRING	RESSORT	FEDER	RESORTE
14	408610	2	GUARNIZIONE OR 128 -20.63X2.62	O-RING	JOINT	O-RING	JUNTA ANULAR
15	408674	2	VITE M8x25 TE UNI 5739 ZINC	SCREW	VIS	SCHRAUBE	TORNILLO
16	408705	1	VITE M8X80 TE UNI 5737 FP A2	SCREW	VIS	SCHRAUBE	TORNILLO
17	409085	2	DADO M8x8,5 AUTOBL. UNI 7474 ZINC	LOCK NUT	ECROU AUTOFREINES	SICHERUNGSMUTTER	TUERCA AUTOBLOCANTE
18	409087	1	DADO M8 AUTOBL. UNI 7474 INOX BASSO	LOCK NUT	ECROU AUTOFREINES	SICHERUNGSMUTTER	TUERCA AUTOBLOCANTE
19	409161	10	ROSETTA 6,6x18x2 UNI 6593 A2	WASHER	RONDELLE	SCHEIBE	ARANDELA
20	409179	4	ROSETTA 9x24x2,5 UNI 6593 ZINC	WASHER	RONDELLE	UNTERLAGSCHEIBE	ARANDELA
21	410271	1	MANIGLIA MT105 M6	HANDLE	MANCHE	HANDGRIFF	MANILLA
22	414289	2	SPAZZ. CIL. D210x1012 PPL.1	CYLINDRICAL BRUSH	BROSSE CYLINDRIQUE	ZENTRALWALZE	CEPILLO CILINDRICO
23	414290	2	SPAZZ. CIL. D210x1012 TYNEX	CYLINDRICAL BRUSH	BROSSE CYLINDRIQUE	ZENTRALWALZE	CEPILLO CILINDRICO
24	415945	4	ROSETTA M6 UNI 1751 INOX GROWER	WASHER	RONDELLE	UNTERLAGSCHEIBE	ARANDELA
25	414289	2	SPAZZOLA CIL. D210x1012 PPL.1	CYLINDRICAL BRUSH	BROSSE CYLINDRIQUE	ZENTRALWALZE	CEPILLO CILINDRICO
26	209598	1	TUBO DIAM.22X1200 PVC SPIR. TRASPARENTE	PIPE	TUBE	ROHR	TUBO
27	416174	2	FASCETTA A VITE 19-28	CLAMP	COLLIER	BRIDE	ABRAZADERA

**CR-01A PREM. BASAMENTO SMG 130BS**  
**BRUSHES BASE ASSEMBLY**  
**GROUPE PLATEAU DES BROSSES**  
**GRUPPE BURSTENGESTELL**  
**GRUPO BANCADA CEPILLOS**

**01A**





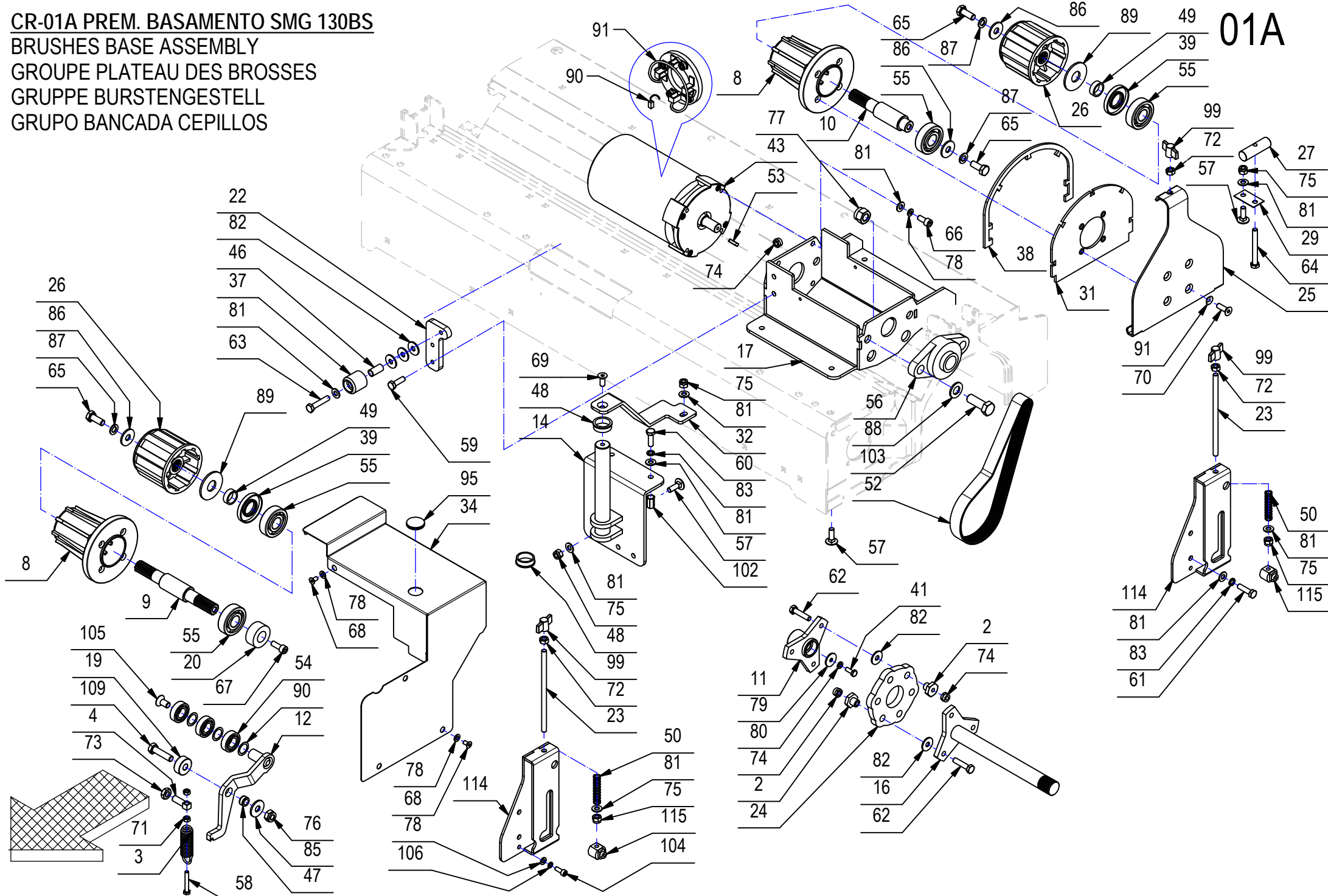
## CR-01A PREM. BASAMENTO SMG 130BS

01A

POS.	CODICE	QTÀ	DESCRIZIONE	DENOMINATION	DESCRIPTION	BENENNUNG	DESCRIPCION
1	202150	1	TUBO SPIR. D=18 d=14 L=320	PIPE	TUBE	ROHR	TUBO
2	202467	12	BOCCOLA CH22 d=M8 S=17 AVP	BUSHING	BAGUE	BUCHSE	CASQUILLO
3	202479	2	MOLLA TRAZIONE 20x3x48+15	TRACTION SPRING	TRACTION RESSORT	ANTRIEB FEDER	RESORTE TRACCION
4	203335	2	VITE SUPPORTO REGISTRO M10 L=35	SCREW	VIS	SCHRAUBE	TORNILLO
5	206066	1	BRACCIO SOLLEVAMENTO	ARM	BRAS	ARM	BRAZO
6	206067	1	FORCELLA ATTACCO SPAZZANTE	FORK	FOURCHETTE	GABELKOPF	HORQUILLA
7	206068	1	PERNO D=12 L=42 C40	PIN	AXE	BOLZEN	PERNO
8	206077	4	SUPPORTO CUSCINETTI	BEARING SUPPORT	SUPPORT ROULEMENT	LAGERHALTERUNG	SOPORTE COJINETE
9	206078	2	ALBERO TRAZIONE SPAZZOLE	SHAFT	ARBRE	WELLE	EJE
10	206079	2	ALBERO FOLLE SPAZZOLE	SHAFT	ARBRE	WELLE	EJE
11	206081	2	MOZZO ALBERO MOTORE	SHAFT HUB	MOYEU D'ARBRE	WELLENNABE	CUBO DE EJE
12	206082	2	TENDICINGHIA BASAMENTO	TIGHTENER	TENDEUR	SPANNER	TENDEDOR
13	206083	1	SUPPORTO CENTRALE SPAZZANTE	SUPPORT	SUPPORT	HALTERUNG	SOPORTE
14	206086	2	SUPPORTO DX ATTACCO LEVE	SUPPORT	SUPPORT	HALTERUNG	SOPORTE
15	206622	1	TUNNEL MAGNA 100S INOX L=1098	TUNNEL	CARTER BALAI	TUNNEL	TUNEL
16	206624	2	ALBERO MOTORE CON FLANGIA	SHAFT	ARBRE	WELLE	EJE
17	206625	1	SUPPORTO MOTORE SX	SUPPORT	SUPPORT	HALTERUNG	SOPORTE
18	206627	1	SUPPORTO MOTORE DX	SUPPORT	SUPPORT	HALTERUNG	SOPORTE
19	210093	2	DISTANZIALE D=30 d=10 S=12 NYLON	SPACER	ENTRETOISE	DISTANZHÜLSE	DISTANCIADOR
20	210094	2	DISTANZIALE D=40 d=20 S=17,5 AVP	SPACER	ENTRETOISE	DISTANZHÜLSE	DISTANCIADOR
21	210273	2	PULEGGIA UNI9388-10 D=100 S=29	PULLEY	POULIE	RIEMENSCHLEIBE	PULEA
22	220963	2	STAFFA SUPP.RUOTINA	SUPPORT	SUPPORT	HALTERUNG	SOPORTE
23	222257	4	COLONNETTA M8x165	STUD BOLT	TIGE	GEWINDEBOLZEN	PRISIONERO
24	400255	2	GIUNTO ELASTICO D=115 S=11 GOMMA 4 TELE	JOINT	ATTACHE	SCHLOSS	JUNTA
25	400597	2	PIASTRA MOBILE SUPPORTO SPAZZOLE	PLAQUE	PLAQUE	BEFESTIGUNGSAUFLAGE	PLACA
26	400598	4	MOZZO SUPPORTO SPAZZOLE	HUB	MOYEU	NABE	CUBO
27	400600	2	PERNO D=18 L=58,5 AISI 303	PIN	AXE	BOLZEN	PERNO
28	400602	1	CHIAVISTELLO CHIUSURA CASSETTO	CLOSING	FERMETURE	SCHLIESSUNG	CIERRE
29	400603	2	BALESTRINO 25x46 SP=1	PLAQUE	PLAQUETTE	BEFESTIGUNGSAUFLAGE	PLAQUETA
30	400605	1	POMELLINO GUIDA CHIAVISTELLO	KNOB	POMMEAU	RENDELSCHRAUBE	POMO
31	400606	2	PIASTRA MOBILE INTERNA	PLAQUE	PLAQUE	BEFESTIGUNGSAUFLAGE	PLACA
32	400612	1	RINFORZO ATTACCO LEVE	REINFORCEMENT	RENFORCEMENT	VERSTÄRKUNG	REFUERZO
33	400760	1	LAMA RACCOGLI SPORCO	BLADE	PLAQUE	PLATTE	LISTON
34	400761	2	CARTER COPRI CINGHIA	COVER	CARTER	ABDECKUNG	CARTER
35	400762	1	TUBO DISTRIBUTORE ACQUA	PIPE	TUBE	ROHR	TUBO
36	400765	1	RINFORZO ATTACCO LEVE	REINFORCEMENT	RENFORCEMENT	VERSTÄRKUNG	REFUERZO
37	405694	2	RUOTA PARACOLPI D=30 S=30	BUMPER	BUTEE	PUFFER	PARACHOQUES
38	405963	2	GUARNIZIONE PIASTRA MOBILE	GASKET	JOINT	DICHTUNG	JUNTA
39	407617	4	PARAOLIO D.25X52X7 TC 2 LABBRA	OIL SEAL	JOINT PAULSTRA	SIMMERING	ARO RASCADOR DE ACEITE

**CR-01A PREM. BASAMENTO SMG 130BS**  
**BRUSHES BASE ASSEMBLY**  
**GROUPE PLATEAU DES BROSSES**  
**GRUPPE BURSTENGESTELL**  
**GRUPO BANCADA CEPILLOS**

**01A**

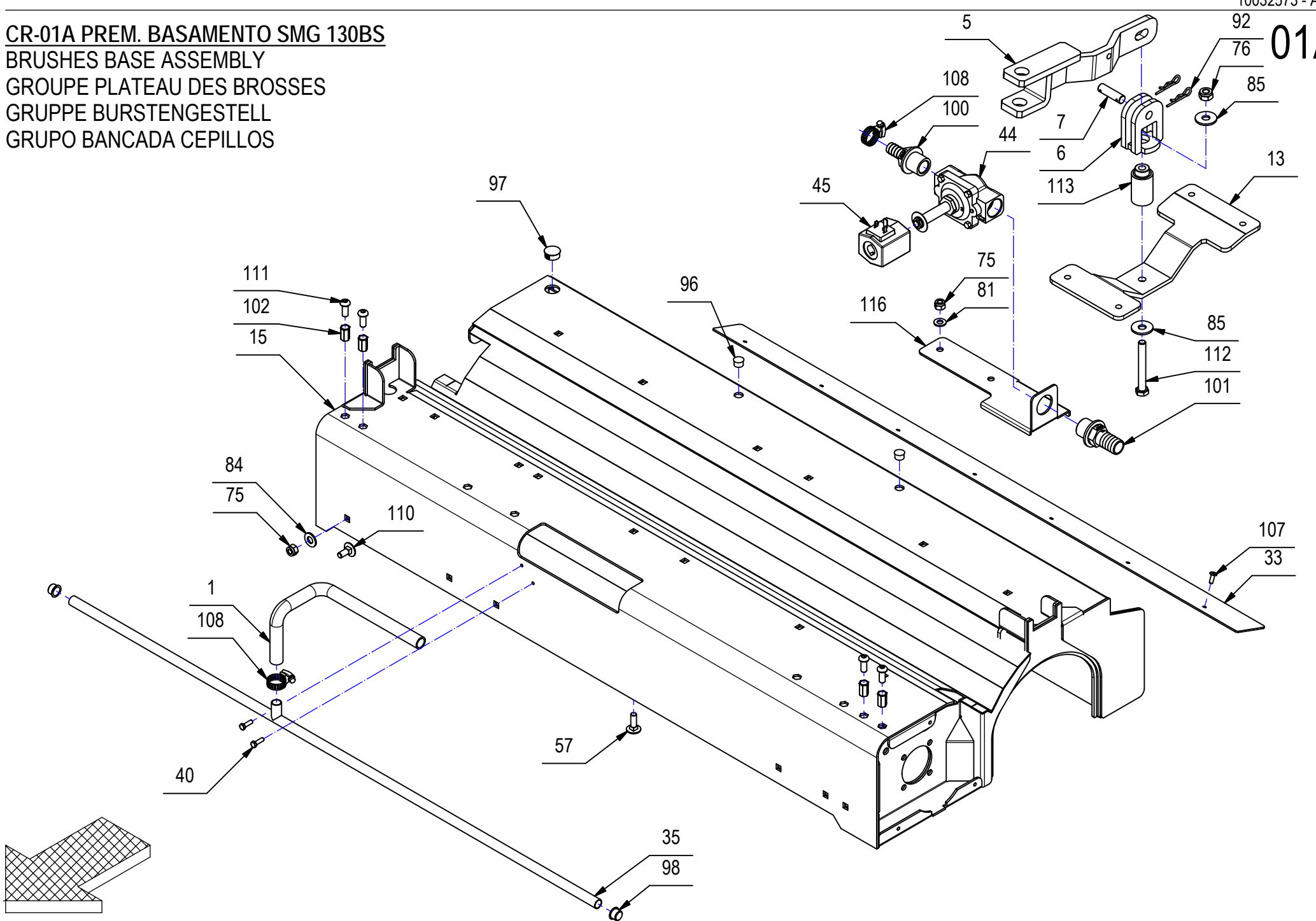


**CR-01A PREM. BASAMENTO SMG 130BS****01A**

POS.	CODICE	QTÀ	DESCRIZIONE	DENOMINATION	DESCRIPTION	BENENNUNG	DESCRIPCION
40	407646	2	VITE M5x16 TE UNI 5739 A2	SCREW	VIS	SCHRAUBE	TORNILLO
41	407663	2	VITE M6x16 TE UNI 5739 ZINC	SCREW	VIS	SCHRAUBE	TORNILLO
42	407670	1	VITE M6x25 TE UNI 5739 A2	SCREW	VIS	SCHRAUBE	TORNILLO
43	407735	2	MOTORE 36V 1300W 2100G IP20 C85S	MOTOR	MOTEUR	MOTOR	MOTOR
44	407851	1	CORPO ELETTROVALVOLA 3/4" F.F. 36V	SOLENOID VALVE BODY	CORPS D'ELECTROVANNE	KÖRPER MAGNETVENTIL	CUERPO ELECTROVALVULA
45	407899	1	BOBINA ELETTROVALVOLA 3/4 36V	COIL	BOBINE	SPULE	BOBINA
46	408021	2	BOCCOLA D=12 d=9 S=24 OT58	BUSHING	BAGUE	BUCHSE	CASQUILLO
47	408037	2	BOCCOLA D=15,9 d=10 S=8,5 OT58	BUSHING	BAGUE	BUCHSE	CASQUILLO
48	408040	4	BOCCOLA D=32-30 d=25 S=10 OT58	BUSHING	BAGUE	BUCHSE	CASQUILLO
49	408066	4	BOCCOLA D=25 d=20 S=8,5 C40	BUSHING	BAGUE	BUCHSE	CASQUILLO
50	408097	4	MOLLA COMPRESSIONE 12x9x55	SPRING	RESSORT	FEDER	RESORTE
51	408113	1	MOLLA 10x1,1x55	SPRING	RESSORT	FEDER	RESORTE
52	408326	2	CINGHIA PV J10 L610	BELT	COURROIE	RIEMEN	CORREA
53	408402	2	LINGUETTA 5X5X20 UNI 6604/69	KEY	CLAVETTE	KEIL	CLAVIJA
54	408432	6	CUSCINETTO 6003 2RS 17x35x10	BEARING	ROULEMENT	LAGER	COJINETE
55	408437	8	CUSCINETTO SF.6304-2RS (20X52X15)	BEARING	ROULEMENT	LAGER	COJINETE
56	408480	2	SUPPORTO UCFL205-OVALE (CUSC.D.25)	BEARING SUPPORT	SUPPORT ROULEMENT	LAGERHALTERUNG	SOPORTE COJINETE
57	408628	19	VITE M8x25 TTQST UNI 5732 A2	SCREW	VIS	SCHRAUBE	TORNILLO
58	408660	2	VITE M6x40 TE UNI 5739 ZINC	SCREW	VIS	SCHRAUBE	TORNILLO
59	408674	4	VITE M8x25 TE UNI 5739 ZINC	SCREW	VIS	SCHRAUBE	TORNILLO
60	408675	4	VITE M8x25 TE UNI5739 A2	SCREW	VIS	SCHRAUBE	TORNILLO
61	408677	4	VITE 8X30 UNI 5739 A2 TE	SCREW	VIS	SCHRAUBE	TORNILLO
62	408678	12	VITE M8X35 TE UNI 5739 ZINC	SCREW	VIS	SCHRAUBE	TORNILLO
63	408679	2	VITE M8x40 TE UNI 5739 ZINC	SCREW	VIS	SCHRAUBE	TORNILLO
64	408696	2	VITE M8X70 TE INOX UNI 5739.	SCREW	VIS	SCHRAUBE	TORNILLO
65	408741	7	VITE M10x25 TE UNI 5739 A2	SCREW	VIS	SCHRAUBE	TORNILLO
66	408810	8	VITE M8x18 TCEI UNI 5931 ZINC	SCREW	VIS	SCHRAUBE	TORNILLO
67	408817	8	VITE M8x22 TCEI UNI 5931 ZINC	SCREW	VIS	SCHRAUBE	TORNILLO
68	408979	6	VITE M6x12 TPSEI UNI 5933 A2	SCREW	VIS	SCHRAUBE	TORNILLO
69	408992	2	VITE M8x20 TPSEI UNI 5933 A2	SCREW	VIS	SCHRAUBE	TORNILLO
70	408993	4	VITE M8x25 TPSEI UNI 5933 A2	SCREW	VIS	SCHRAUBE	TORNILLO
71	409040	4	DADO M6x5 UNI 5588 ZINC	NUT	ECROU	MUTTER	TUERCA
72	409049	6	DADO M8x6,5 UNI5588 A2	NUT	ECROU	MUTTER	TUERCA
73	409059	2	DADO M10x6 UNI 5589 ZINC	NUT	ECROU	MUTTER	TUERCA
74	409085	16	DADO M8x8.5 AUTOBL. UNI 7474 ZINC	LOCK NUT	ECROU AUTOFREINES	SICHERUNGSMUTTER	TUERCA AUTOBLOCANTE
75	409088	25	DADO M8 AUTOBL. UNI 7473 A2	LOCK NUT	ECROU AUTOBLOQUANT	STOPMUTTER	TUERCA AUTOBLOCANTE
76	409090	3	DADO M10x10 AUTOBL. UNI 7474 ZINC	LOCK NUT	ECROU AUTOFREINES	SICHERUNGSMUTTER	TUERCA AUTOBLOCANTE
77	409096	4	DADO M14X2 AUTOBL. DIN 982 ZINC	NUT	ECROU	MUTTER	TUERCA
78	409157	18	ROSETTA 6x12x1,6 INOX UNI 6592	WASHER	RONDELLE	UNTERLEGSCHIEBE	ARANDELA

**CR-01A PREM. BASAMENTO SMG 130BS**  
**BRUSHES BASE ASSEMBLY**  
**GROUPE PLATEAU DES BROSSES**  
**GRUPPE BURSTENGESTELL**  
**GRUPO BANCADA CEPILLOS**

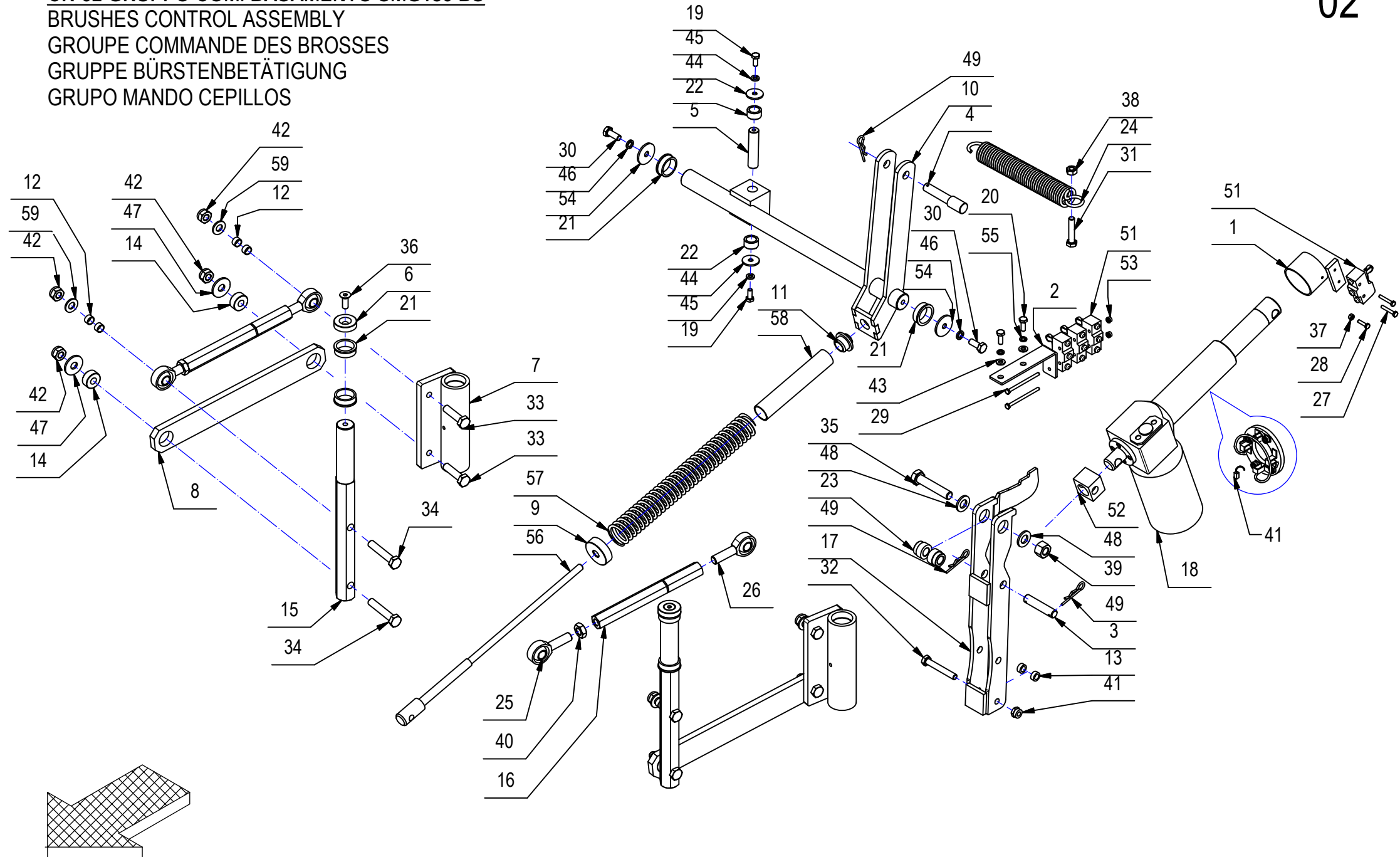
**01A**



**CR-01A PREM. BASAMENTO SMG 130BS****01A**

POS.	CODICE	QTÀ	DESCRIZIONE	DENOMINATION	DESCRIPTION	BENENNUNG	DESCRIPCION
79	409162	2	ROSETTA 6,5x24x2 UNI 6593 ZINC	WASHER	RONDELLE	UNTERLAGSCHEIBE	ARANDELA
80	409164	2	ROSETTA GROWER 6x2,5x1,8 ASA B27 ZINC	LOCK WASHER	RONDELLE FREIN	ZAHNSCHEIBE	ARANDELLA DENTADA
81	409177	41	ROSETTA 8x17x1.6 UNI 6592 A2	WASHER	RONDELLE	SCHEIBE	ARANDELA
82	409179	18	ROSETTA 9x24x2,5 UNI 6593 ZINC	WASHER	RONDELLE	UNTERLAGSCHEIBE	ARANDELA
83	409187	8	ROSETTA GROWER 8x13x2,2 A2	WASHER	RONDELLE	UNTERLAGSCHEIBE	ARANDELA
84	409191	2	ROSETTA 10X21X2 UNI 6592 ZINC	WASHER	RONDELLE	UNTERLAGSCHEIBE	ARANDELA
85	409194	4	ROSETTA 11x30x2,5 UNI 6593 ZINC	WASHER	RONDELLE	UNTERLEGSCHEIBE	ARANDELA
86	409195	7	ROSETTA 10x30x2 UNI 6593 A2	WASHER	RONDELLE	UNTERLAGSCHEIBE	ARANDELA
87	409200	7	ROSETTA GROWER 10x2,5x2,5 A2	LOCK WASHER	RONDELLE FREIN	ZAHNSCHEIBE	ARANDELLA DENTADA
88	409211	4	ROSETTA 15x28x2,5 ZINC	WASHER	RONDELLE	SCHEIBE	ARANDELA
89	409225	4	RONDELLA D=51 d=19,6 S=3 AISI 304	WASHER	RONDELLE	UNTERLAGSCHEIBE	ARANDELA
90	409238	6	SPESSORE RAM 17x24x0,3 DIN 988 ZINC	SHIM	EPAISSEUR	BEILAGERING	ARANDELA ESPESOR
91	409346	4	ROND. DENTELLATA CONICA 8x15 UNI8842V A2	LOCK WASHER	RONDELLE FREIN	ZAHNSCHEIBE	ARANDELA DENTADA
92	409393	2	SPILLO 2.4x47	CLIP	EPINGLE	SPLINT	ESPIGA
93	409423	4+4	SPAZZOLA MOT.	CARBON BRUSH MOTOR	CHARBON MOTEUR	KOHLEBÜRSTE	ESCOBILLA MOTOR
94	409751	1+1	CALOTTA PORTASPAZZOLE	CARBON BRUSH HOLDER	PORTE-CHARBON	KOHLEBÜRSTENHALTERUNG	PORTACEPILLOS
95	409816	2	PASSAFILO PER FORO D=24 SP=2 CIECO	FAIRLEAD	PASSE-CABLE	KABELDURCHGANG	GUIACABLE
96	409828	2	TAPPO A SCATTO D=12,7 HEYCO	CAP	CAPUCHON	KAPPE	TAPON
97	409829	1	TAPPO A SCATTO D.20,6 HEYCO	COVER	COUVERCLE	DECKEL	TAPA
98	409832	2	TAPPO SALVAFILETTO D=14.5	CAP	CAPUCHON	KAPPE	TAPON
99	410243	6	GALLETTO GB40 M8 CIECO	WING NUT	PAPILLON	FLUGELSCHRAUBE	POMO
100	410374	1	PORTAGOMMA DIRITTO 3/4" M D16	CONNECTOR	RACCORD	SCHLAUCHANSCHLUSS	EMPALME TUBO DE GOMA
101	410377	1	PORTAGOMMA DIRITTO 3/4" D.22	CONNECTOR	RACCORD	SCHLAUCHANSCHLUSS	EMPALME TUBO DE GOMA
102	410549	8	INSERTO ESAG T.R. M8	INSERT	ENCART	EINSATZ	INSERTO
103	415743	4	VITE M14X40 TE UNI 5739 ZINC	SCREW	VIS	SCHRAUBE	TORNILLO
104	415763	4	VITE M6X16 INOX UNI 5931	SCREW	VIS	SCHRAUBE	TORNILLO
105	415841	2	VITE M10X20 TPSEI UNI 5933 ZINC. (10.9)	SCREW	VIS	SCHRAUBE	TORNILLO
106	415945	4	ROSETTA M6 UNI 1751 INOX GROWER	WASHER	RONDELLE	UNTERLAGSCHEIBE	ARANDELA
107	415953	7	RIVETTO ALLUM. GRAF. 4.8X16	RIVET	RIVET	NIET	CLAVO
108	416172	2	FASCETTA A VITE 15-24 ABA	CLAMP	COLLIER	BRIDE	ABRAZADERA
109	420525	2	VITE M10x40 TE UNI5739 A2	SCREW	VIS	SCHRAUBE	TORNILLO
110	421083	2	VITE M8X20 TTQST UNI 5732 DIN 603 INOX	SCREW	VIS	SCHRAUBE	TORNILLO
111	425828	4	VITE M8x20 TBEI ISO 7380 A2	SCREW	VIS	SCHRAUBE	TORNILLO
112	430812	1	VITE M10X80 TE UNI5739 DIN933 (8.8) ZINC	SCREW	VIS	SCHRAUBE	TORNILLO
113	433934	1	BOCCOLA D=30-20 d=10 S=54 OT63	BUSHING	BAGUE	BUCHSE	CASQUILLO
114	435845	4	STAFFA SUPP. BARRA LAT. SMG	SUPPORT	SUPPORT	HALTERUNG	SOPORTE
115	435846	4	PERNO FISSAGGIO BARRA LAT.	PIN	AXE	BOLZEN	PERNO
116	435851	1	STAFFA SUPP.ELETTROVALVOLA	SUPPORT	SUPPORT	HALTERUNG	SOPORTE

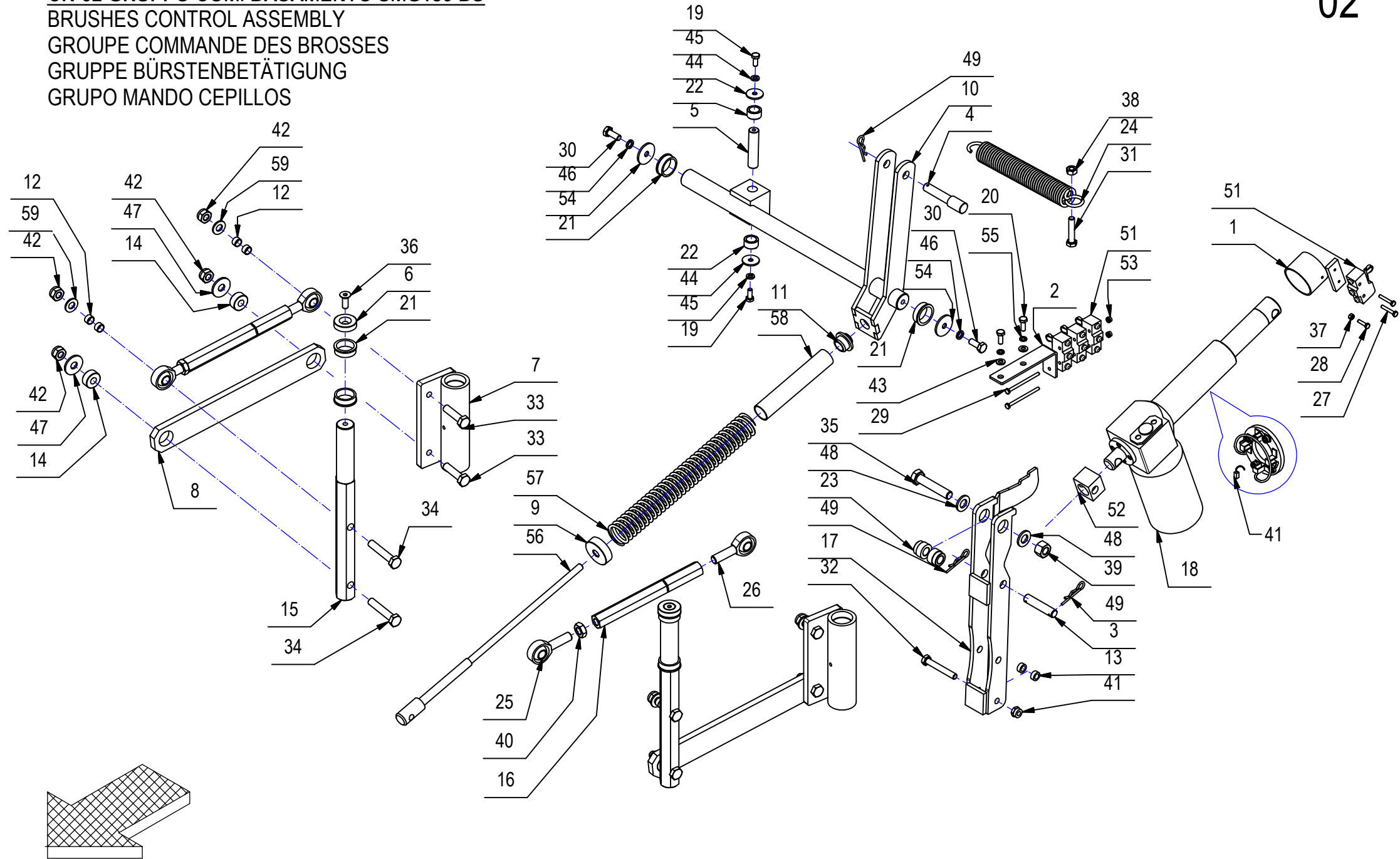
**CR-02 GRUPPO COM. BASAMENTO SMG130 BS**  
**BRUSHES CONTROL ASSEMBLY**  
**GRUPE COMMANDE DES BROSSES**  
**GRUPPE BÜRSTENBETÄTIGUNG**  
**GRUPO MANDO CEPILLOS**



**CR-02 GRUPPO COM. BASAMENTO SMG130 BS****02**

POS.	CODICE	QTÀ	DESCRIZIONE	DENOMINATION	DESCRIPTION	BENENNUNG	DESCRIPCION
1	203552	1	SUPPORTO FINECORSA SALITA	SUPPORT	SUPPORT	HALTERUNG	SOPORTE
2	203553	1	SUPPORTO FINECORSA DISCESA SPAZZOLE	SUPPORT	SUPPORT	HALTERUNG	SOPORTE
3	203554	1	PERNO D=12 L=56 Fe360	PIN	AXE	BOLZEN	PERNO
4	205205	1	PERNO BILANCIERE	PIN	AXE	BOLZEN	PERNO
5	206053	1	PERNO BRACCIO SOLLEVAMENTO	PIN	AXE	BOLZEN	PERNO
6	206063	2	RONDELLA D=32 d=8,5 S=8	WASHER	RONDELLE	UNTERLAGSCHEIBE	ARANDELA
7	206064	2	ATTACCO LEVE GUIDA SPAZZANTE	COUPLING	ATTAQUE	KUPPLUNG	ACOPLAMIENTO
8	206069	2	BRACCIO GUIDA SPAZZANTE SUPERIORE	ARM	BRAS	ARM	BRAZO
9	206072	1	ANELLO DI REGISTRO	RING NUT	EMBOUT	NUTMUTTER	TUERCA ANULAR
10	206594	1	LEVA SOLLEVAMENTO	LEVER	LEVIER	HEBEL	PALANCA
11	210135	1	GUIDA MOLLA SOLLEVAMENTO BASAMENTO	BUSHING	BAGUE	BUCHSE	CASQUILLO
12	210157	8	BOCCOLA D=12 d=10 S=6 OT58	BUSHING	BAGUE	BUCHSE	CASQUILLO
13	210168	2	BOCCOLA D=12,9 d=8,2 S=5,5 OT58	BUSHING	BAGUE	BUCHSE	CASQUILLO
14	210175	4	BOCCOLA D=24 d=10 S=10,5 OT58	BUSHING	BAGUE	BUCHSE	CASQUILLO
15	220969	2	PERNO FULCRO LEVE SMG	PIN	AXE	BOLZEN	PERNO
16	221000	2	REGISTRO INCLINAZIONE BASAMENTO	ADJUSTER	REGLAGE	VERSTELLSCHRAUBE	REGULADOR
17	222000	1	STAFFA ATTACCO MARTINETTO	SUPPORT	ATTAQUE	HALTERUNG	SOPORTE FIJADOR
18	404755	1	MARTINETTO AO/2 36V V=18 C=100 F=1500 N	ACTUATOR ASSEMBLY	VERIN COMPLET	SPINDELMOTOR KOMPLETT	GATO COMPLETO
19	407661	2	VITE M6x14 TE UNI 5739 ZINC	SCREW	VIS	SCHRAUBE	TORNILLO
20	407663	2	VITE M6x16 TE UNI 5739 ZINC	SCREW	VIS	SCHRAUBE	TORNILLO
21	408040	6	BOCCOLA D=32-30 d=25 S=10 OT58	BUSHING	BAGUE	BUCHSE	CASQUILLO
22	408062	2	BOCCOLA D=20 d=14,2 S=10,2 OT58	BUSHING	BAGUE	BUCHSE	CASQUILLO
23	408064	2	BOCCOLA D=22-20 d=12 S=15,5 OT58	BUSHING	BAGUE	BUCHSE	CASQUILLO
24	408114	1	MOLLA TRAZ. 30X4X208	SPRING	RESSORT	FEDER	RESORTE
25	408471	2	TESTA A SNODO MASCHIO M12 DX	ARTICULATION HEAD DX	TETE ARTICULEE DX	KOPFGELENK DX	TESTA DE ARTICULACION DX
26	408472	2	TESTA A SNODO MASCHIO M12 SX	ARTICULATION HEAD SX	TETE ARTICULEE SX	KOPFGELENK SX	TESTA DE ARTICULACION SX
27	408635	2	VITE M4x25 TE UNI 5739 ZINC	SCREW	VIS	SCHRAUBE	TORNILLO
28	408639	1	VITE M4x16 TE UNI 5739 ZINC	SCREW	VIS	SCHRAUBE	TORNILLO
29	408650	2	VITE M4x60 TE UNI 5739 A2	SCREW	VIS	SCHRAUBE	TORNILLO
30	408670	2	VITE M8x20 TE UNI 5739 ZINC	SCREW	VIS	SCHRAUBE	TORNILLO
31	408679	1	VITE M8x40 TE UNI 5739 ZINC	SCREW	VIS	SCHRAUBE	TORNILLO
32	408683	1	VITE M8x55 TE FP UNI 5737	SCREW	VIS	SCHRAUBE	TORNILLO
33	408715	4	VITE M10x40 TE UNI 5739 (8.8)	SCREW	VIS	SCHRAUBE	TORNILLO
34	408722	4	VITE M10x55 TE UNI 5739 (8.8) ZINC	SCREW	VIS	SCHRAUBE	TORNILLO
35	408749	1	VITE M12x60 TE UNI 5737 ZINC.	SCREW	VIS	SCHRAUBE	TORNILLO
36	408981	2	VITE M8x22 TPSEI UNI5933 ZINC	SCREW	VIS	SCHRAUBE	TORNILLO
37	409034	1	DADO M4x4 UNI 5587 ZINC	NUT	ECROU	MUTTER	TUERCA
38	409046	1	DADO M8x6,5 UNI 5588 ZINC	NUT	ECROU	MUTTER	TUERCA
39	409066	1	DADO M12 UNI 5587 ZINC. ALTO	NUT	ECROU	MUTTER	TUERCA

**CR-02 GRUPPO COM. BASAMENTO SMG130 BS**  
**BRUSHES CONTROL ASSEMBLY**  
**GRUPE COMMANDE DES BROSSES**  
**GRUPPE BÜRSTENBETÄTIGUNG**  
**GRUPO MANDO CEPILLOS**





**CR-02 GRUPPO COM. BASAMENTO SMG130 BS****02**

POS.	CODICE	QTÀ	DESCRIZIONE	DENOMINATION	DESCRIPTION	BENENNUNG	DESCRIPCION
40	409067	2	DADO M12x7 UNI 5589 ZINC	NUT	ECROU	MUTTER	TUERCA
41	409085	1	DADO M8x8.5 AUTOBL. UNI 7474 ZINC	LOCK NUT	ECROU AUTOFREINES	SICHERUNGSMUTTER	TUERCA AUTOBLOCANTE
42	409090	8	DADO M10x10 AUTOBL. UNI 7474 ZINC	LOCK NUT	ECROU AUTOFREINES	SICHERUNGSMUTTER	TUERCA AUTOBLOCANTE
43	409156	2	ROSETTA 6x12x1,6 UNI 6592 ZINC	WASHER	RONDELLE	UNTERLAGSCHEIBE	ARANDELA
44	409162	2	ROSETTA 6,5x24x2 UNI 6593 ZINC	WASHER	RONDELLE	UNTERLAGSCHEIBE	ARANDELA
45	409164	2	ROSETTA GROWER 6x2,5x1,8 ASA B27 ZINC	LOCK WASHER	RONDELLE FREIN	ZAHNSCHEIBE	ARANDELLA DENTADA
46	409181	2	ROSETTA GROWER 8x13x2,2 ZINC	LOCK WASHER	RONDELLE FREIN	ZAHNSCHEIBE	ARANDELLA DENTADA
47	409194	4	ROSETTA 11x30x2,5 UNI 6593 ZINC	WASHER 11X30X2,5 UNI 6593	RONDELLE 11X30X2,5 UNI 6593	UNTERLEGSCHIEBE 11X30X2,5	ARANDELA 11X30X2,5 UNI 6593
48	409201	2	ROSETTA 13x24x2.5 UNI 6592 ZINC	WASHER	RONDELLE	UNTERLAGSCHEIBE	ARANDELA
49	409393	3	SPILLO 2.4x47	CLIP	EPINGLE	SPLINT	ESPIGA
50	409400	2	SPAZZ. MOT. 6X9X17 R87	CARBON BRUSH MOTOR	CHARBON MOTEUR	KOHLEBÜRSTE	ESCOBILLA MOTOR
51	409493	4	MICROINTERRUTTORE 15A 4x25 C/ROTEL.	MICROSWITCH	MICROINTERRUPTEUR	MIKROSCHALTER	MICROINTERRUPTOR
52	410152	1	DISTANZIALE QUADRO X MARTINETTI	SPACER	ENTRETOISE	DISTANZHÜLSE	DISTANCIADOR
53	415898	2	DADO M4 AUTOBL. UNI7474	LOCK NUT	ECROU AUTOBLOQUANT	STOPMUTTER	TUERCA AUTOBLOCANTE
54	415921	2	ROSETTA 8x32 UNI 6593 ZINC. F.LARGA	WASHER	RONDELLE	SCHEIBE	ARANDELA
55	415945	2	ROSETTA M6 UNI 1751 INOX GROWER	WASHER	RONDELLE	UNTERLAGSCHEIBE	ARANDELA
56	435472	1	PERNO REGISTRO PRESSIONE	ADJUSTER	REGISTRE	DRUCKREGULIERUNG	REGULADOR
57	435887	1	MOLLA COMP. FILO=4 L=270 D=35	SPRING	RESSORT	FEDER	RESORTE
58	435889	1	TUBO GUIDA MOLLA PRESS	PIPE	TUBE	ROHR	TUBO
59	409191	4	ROSETTA 10X21X2 UNI 6592 ZINC	WASHER	RONDELLE	UNTERLAGSCHEIBE	ARANDELA

**CR-03 GRUPPO TERGIPAVIMENTO SMG130 BS**

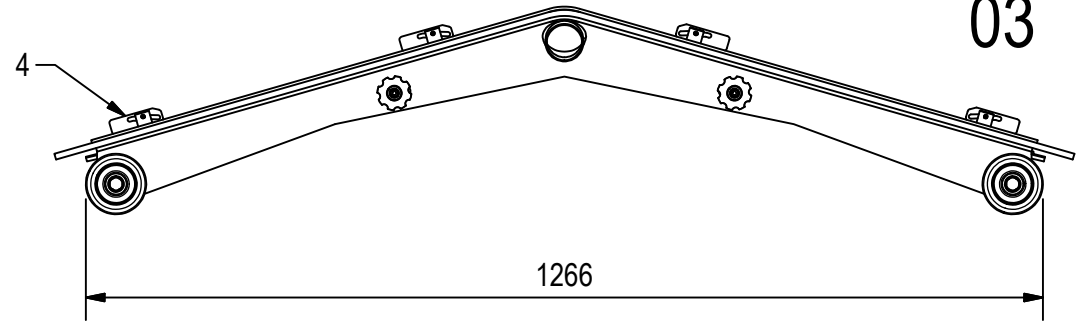
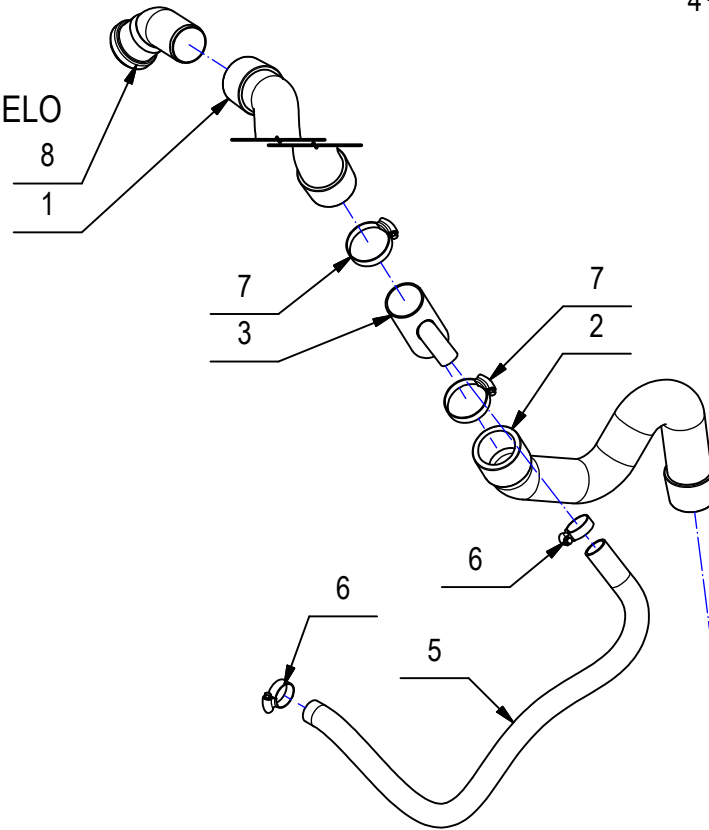
SQUEEGEE ASSEMBLY

ENSEMBLE DE SUCEUR

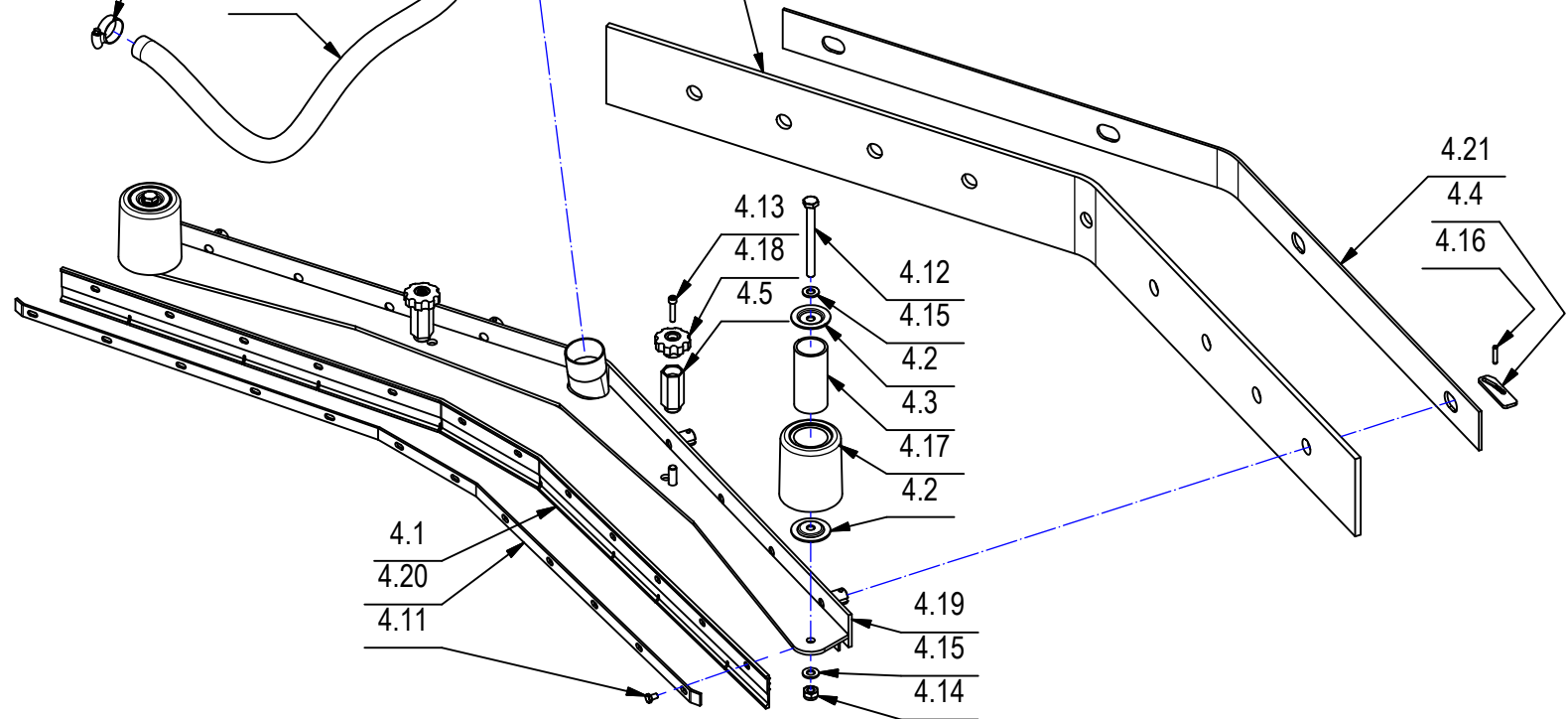
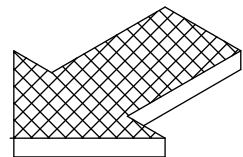
SAUGFUSSGRUPPE

GRUPO LIMPIADOR DE SUELO

03



- 4.6
- 4.7
- 4.8
- 4.9
- 4.10

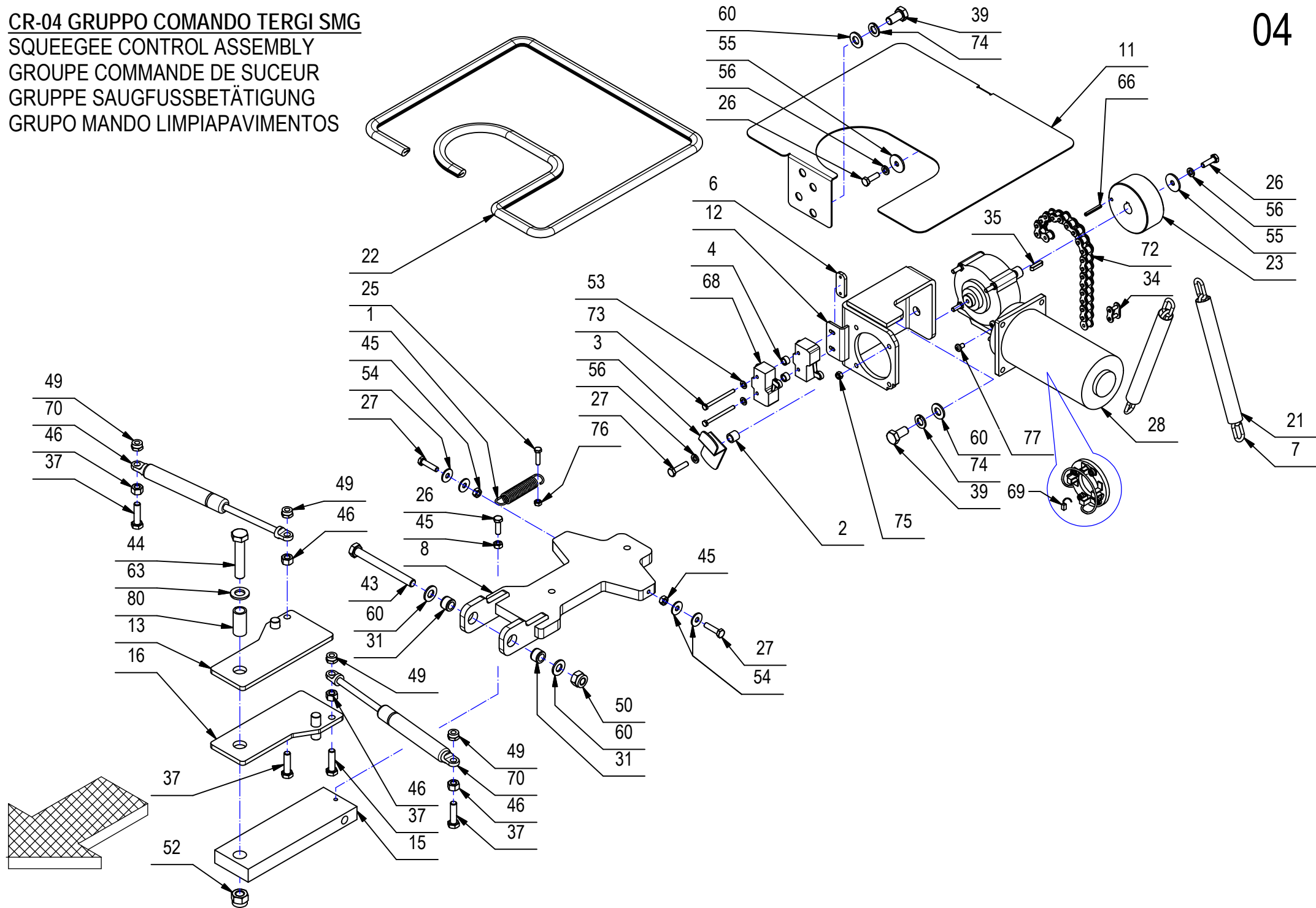


**CR-03 GRUPPO TERGIPAVIMENTO SMG130 BS****03**

POS.	CODICE	QTÀ	DESCRIZIONE	DENOMINATION	DESCRIPTION	BENENNUNG	DESCRIPCION
1	202175	1	TUBO D.50X1550 SPIRALATO	SUCTION HOSE	FLEXIBLE ASPIRATION	SAUGSCHLAUCH	TUBO DE ASPIRACION
2	202186	1	TUBO SPIRALATO D.50X630 CON MANICOTTI	SUCTION HOSE	FLEXIBLE ASPIRATION	SAUGSCHLAUCH	TUBO DE ASPIRACION
3	205732	1	RACCORDO TUBI ASP. CASSA RACCOLTA	FITTING	RACCORD	VERSCHRAUBUNG	RACOR
4	222285	1	PREM.TERGIPAVIMENTO	SQUEEGEE ASSEMBLY	ENSEMBLE DE SUCEUR	SAUGFUSSGRUPPE	GRUPO LIMPIADORES DE SUELO
4.1	202290	1	GOMMA TERGI ANTERIORE POLIURETANO	FRONT RUBBER	BAVETTE AVANT	VORDERER SAUGGUMMI	GOMA DELANTERA
4.2	203352	4	RONDELLA D10,5X50X2 SPECIALE	SPECIAL WASHER	RONDELLE SPECIALE	UNTERLAGSCHEIBE SPEZIAL	ARANDELA ESPECIAL
4.3	203353	2	TUBO GUIDA RUOTA PARACOLPI	PIPE	TUBE	ROHR	TUBO
4.4	206390	4	PIASTRINA FISSAGGIO PREMIGOMMA	PLAQUE	PLAQUETTE	BEFESTIGUNGSAUFLAGE	PLAQUETA
4.5	214860	2	PERNO TERGIPAVIMENTO	PIN	AXE	BOLZEN	PERNO
4.6	406158	1	GOMMA TERGIP. POSTERIORE 33SH	REAR RUBBER	BAVETTE ARRIERE	HINTERER SAUGGUMMI	GOMA TRASERA
4.7	406159	1	GOMMA TERGIP. POSTERIORE 40SH	REAR RUBBER	BAVETTE ARRIERE	HINTERER SAUGGUMMI	GOMA TRASERA
4.8	406160	1	GOMMA TERGIP. POSTERIORE BIANCA ANTIOLIO	REAR RUBBER	BAVETTE ARRIERE	HINTERER SAUGGUMMI	GOMA TRASERA
4.9	406162	1	GOMMA TERGIP. POSTERIORE POLIUR.40SH	REAR RUBBER	BAVETTE ARRIERE	HINTERER SAUGGUMMI	GOMA TRASERA
4.10	434249	1	GOMMA TERGIP. POSTERIORE LINATEX	REAR RUBBER	BAVETTE ARRIERE	HINTERER SAUGGUMMI	GOMA TRASERA
4.11	407658	12	VITE M6X10 TE UNI 5739 A2	SCREW	VIS	SCHRAUBE	TORNILLO
4.12	408736	2	VITE M10x110 TE UNI 5737 FP ZINC	SCREW	VIS	SCHRAUBE	TORNILLO
4.13	408798	2	VITE M6x30 TCEI UNI 5931 ZINC	SCREW	VIS	SCHRAUBE	TORNILLO
4.14	409090	2	DADO M10x10 AUTOBL. UNI 7474 ZINC	LOCK NUT	ECROU AUTOFREINES	SICHERUNGSMUTTER	TUERCA AUTOBLOCANTE
4.15	409191	4	ROSETTA 10X21X2 UNI 6592 ZINC	WASHER	RONDELLE	UNTERLAGSCHEIBE	ARANDELA
4.16	409373	4	SPINA ELASTICA 5x20 UNI 6873	SPRING PIN	FOURCHETTE	SPANNSTIFT	PASADOR
4.17	411711	2	RUOTA PARACOLPI D=80 H=90,5 GRIGIA	WHEEL	ROUE	RAD	RUEDA
4.18	416158	2	POMELLO D=45 M8 FEMMINA	KNOB	POMMEAU	RENDELSCHRAUBE	POMO
4.19	435924	1	CORPO TERGIPAVIMENTO L=1236 INOX	SQUEEGEE BODY	CORPS DE SUCEUR	SAUGFUSSKÖRPER	CUERPO LIMPIAPAVIMENTOS
4.20	435928	1	LAMA PREMIGOMMA ANT.INOX	BLADE	PLAQUETTE	LEISTE	LISTON
4.21	435932	1	LAMA PREMIGOMMA POST. INOX	BLADE	PLAQUETTE	LEISTE	LISTON
5	222287	1	TUBO D.25x820 SPIRALATO EOLO	HOSE	TUYAU	SCHLAUCH	TUBO DE GOMA
6	410286	2	FASCETTA A VITE 26-38x12,2	CLAMP	COLLIER	BRIDE	ABRAZADERA
7	410295	2	FASCETTA A VITE 44-56 X 12,2	CLAMP	COLLIER	BRIDE	ABRAZADERA
8	424342	1	CURVA A 45° D.50 PP	ELBOW	COUDE	WINKELVERSCHRAUBUNG	RACOR CODO

**CR-04 GRUPPO COMANDO TERGI SMG**  
**SQUEEGEE CONTROL ASSEMBLY**  
**GROUPE COMMANDE DE SUCEUR**  
**GRUPPE SAUGFUSSBETÄTIGUNG**  
**GRUPO MANDO LIMPIAPAVIMENTOS**

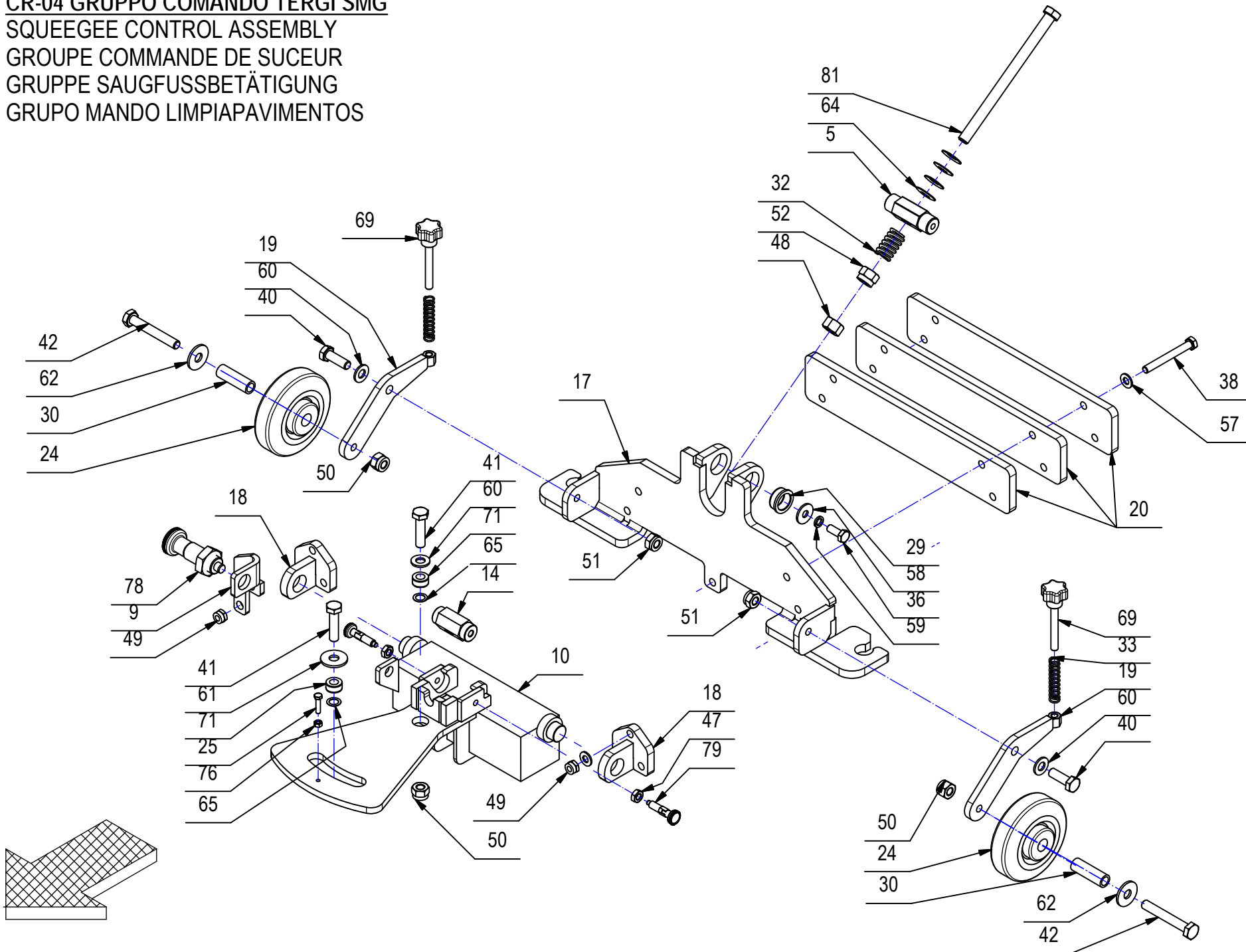
04



**CR-04 GRUPPO COMANDO TERGI SMG****04**

POS.	CODICE	QTÀ	DESCRIZIONE	DENOMINATION	DESCRIPTION	BENENNUNG	DESCRIPCION
1	201122	1	MOLLA TRAZ. 15x2x60	SPRING	RESSORT	FEDER	RESORTE
2	202451	1	DISTANZIALE D=12 d=8,25 S=10,8	SPACER	ENTROTOISE	DISTANZHUELSE	DISTANCIADOR
3	203576	1	LEVA FINECORSA	LEVER	LEVIER	HEBEL	PALANCA
4	204990	2	RULLINO PER LEVE COMANDO	ROLLER	GALET	ROLLE	CASQUILLO
5	215685	1	PERNO BILANCIERE ATTACCO TERGI	PIN	AXE	BOLZEN	PERNO
6	216787	1	PIASTRINA FILETTATA FISSAGGIO MICRO	PLAQUE	PLAQUETTE	BEFESTIGUNGSAUFLAGE	PLAQUETA
7	219251	2	CATENA 22x8 Ø4 - LUNGHEZZA INTERNA = 220	CHAIN	CHAINE	KETTE	CADENA
8	220502	1	ATTACCO TERGI ANTERIORE	COUPLING	ATTAQUE	KUPPLUNG	ACOPLAMIENTO
9	220506	1	STAFFA FERMO ROTAZIONE TERGI	SUPPORT	SUPPORT	HALTERUNG	SOPORTE
10	220520	1	ATTACCO TERGI POSTERIORE	COUPLING	ATTAQUE	KUPPLUNG	ACOPLAMIENTO
11	220934	1	PANNELLO COPERTURA MARTINETTO	PANEL	PANNEAU	BLECH	PANEL
12	220935	1	STAFFA SUPPORTO MOTORIDUTTORE	SUPPORT	SUPPORT	HALTERUNG	SOPORTE
13	220937	1	PIASTRA EXTRA ROTAZIONE ATTACCO TERGI DX	SUPPORT	SUPPORT	HALTERUNG	SOPORTE
14	220942	1	REGISTRO INCLINAZIONE ATTACCO TERGI	ADJUSTER	REGULADOR	VERSTELLSCHRAUBE	REGLAGE
15	220961	1	STAFFA ATTACCO TERGI	SUPPORT	SUPPORT	HALTERUNG	SOPORTE
16	220975	1	PIASTRA EXTRA ROTAZIONE ATTACCO TERGI SX	SUPPORT	SUPPORT	HALTERUNG	SOPORTE
17	221764	1	ATTACCO TERGI ROTANTE RAL 7016	COUPLING	ATTAQUE	KUPPLUNG	ACOPLAMIENTO
18	221766	2	STAFFA ATTACCO TERGI ROTANTE	COUPLING	ATTAQUE	KUPPLUNG	ACOPLAMIENTO
19	221767	2	LEVA REGOLAZIONE ALTEZZA TERGI	COUPLING	ATTAQUE	KUPPLUNG	ACOPLAMIENTO
20	221768	3	PESO ATTACCO TERGI	COUNTER WEIGHT	CONTREPOIDS	GEGENGEWICHT	CONTRAPESO
21	222275	2	GUAINA TERMORESTRING. D=19x170	SHEATH	GAINÉ	SCHUTZMANTEL	VAINA
22	222902	1	PROFILO GOMMA A -U- L=430	GASKET	JOINT	DICHTUNG	JUNTA
23	400613	1	RULLO AVVOLGIMENTO CATENA	ROLLER	GALET	ROLLE	RODILLO
24	405689	2	RUOTA DIAM 100x30 GRIGIA	WHEEL	ROUE	RAD	RUEDA
25	407647	1	VITE M5x20 TE UNI 5739 ZINC	SCREW	VIS	SCHRAUBE	TORNILLO
26	407666	3	VITE M6x20 TE UNI 5739 ZINC	SCREW	VIS	SCHRAUBE	TORNILLO
27	407669	3	VITE M6x25 TE UNI 5739 ZINC	SCREW	VIS	SCHRAUBE	TORNILLO
28	407755	1	MOTORIDUTTORE 36V 60W 15G	GEARED MOTOR	MOTO-REDUCTEUR	GETRIEBEMOTOR	MOTORREDUCTOR
29	408017	2	BOCCOLA D=28-25,2 d=20,1 S=11 OT58	BUSHING	BAGUE	BUCHSE	CASQUILLO
30	408035	2	BOCCOLA D=15 d=10.5 S=46 INOX	BUSHING	BAGUE	BUCHSE	CASQUILLO
31	408038	2	BOCCOLA D=15,9 d=10 S=11,5 OT58	BUSHING	BAGUE	BUCHSE	CASQUILLO
32	408091	1	MOLLA COMPR. 20x3.5x32	SPRING	RESSORT	FEDER	RESORTE
33	408097	2	MOLLA COMPRESSIONE 12x9x55	SPRING	RESSORT	FEDER	RESORTE
34	408380	1	GIUNTO CATENA DA 1/2	JOINT CHAIN	ATTACHE RAPIDE CHAINE	KETTENSCHLOSS	ACOPLAMIENTO CADENA
35	408402	1	LINGUETTA 5X5X20 UNI 6604/69	KEY	CLAVETTE	KEIL	CLAVIJA
36	408670	2	VITE M8x20 TE UNI 5739 ZINC	SCREW	VIS	SCHRAUBE	TORNILLO
37	408676	4	VITE M8x30 TE UNI 5739 ZINC	SCREW	VIS	SCHRAUBE	TORNILLO
38	408694	4	VITE M8X70 TE UNI 5739 ZINC.	SCREW	VIS	SCHRAUBE	TORNILLO
39	408709	4	VITE M10X20 TE UNI 5739 ZINC	SCREW	VIS	SCHRAUBE	TORNILLO

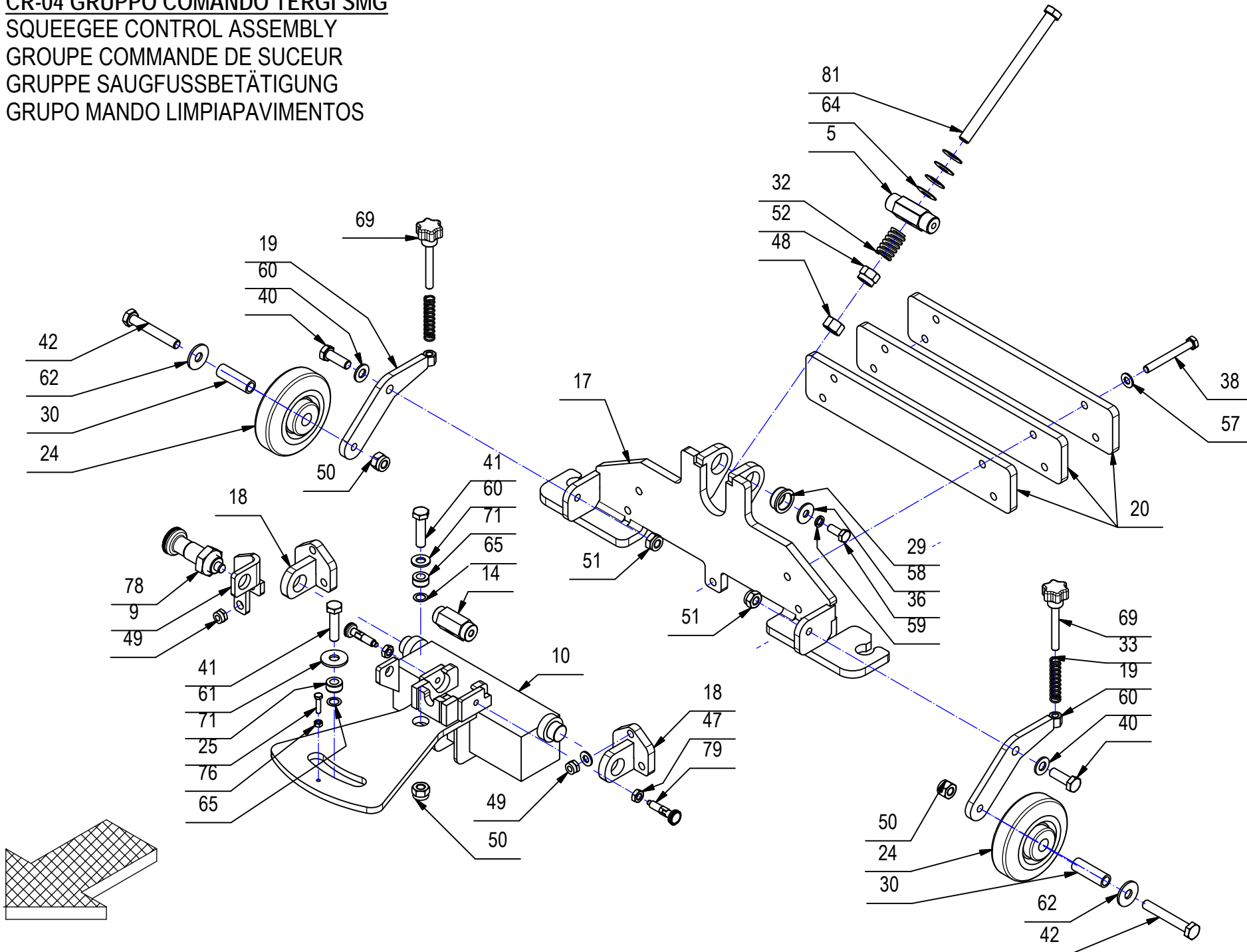
**CR-04 GRUPPO COMANDO TERGI SMG**  
**SQUEEGEE CONTROL ASSEMBLY**  
**GRUPE COMMANDE DE SUCEUR**  
**GRUPPE SAUGFUSSBETÄTIGUNG**  
**GRUPO MANDO LIMPIAPAVIMENTOS**



**CR-04 GRUPPO COMANDO TERGI SMG****04**

POS.	CODICE	QTÀ	DESCRIZIONE	DENOMINATION	DESCRIPTION	BENENNUNG	DESCRIPCION
40	408712	2	VITE M10X30 TE UNI 5739 ZINC	SCREW	VIS	SCHRAUBE	TORNILLO
41	408715	2	VITE M10x40 TE UNI 5739 (8.8)	SCREW	VIS	SCHRAUBE	TORNILLO
42	408727	2	VITE M10x70 TE UNI 5737 Zn	SCREW	VIS	SCHRAUBE	TORNILLO
43	408744	1	VITE M10X100 TE UNI 5739 ZINC	SCREW	VIS	SCHRAUBE	TORNILLO
44	408755	1	VITE M12X60 TE UNI 5739 INOX A2	SCREW	VIS	SCHRAUBE	TORNILLO
45	409040	3	DADO M6x5 UNI 5588 ZINC	NUT	ECROU	MUTTER	TUERCA
46	409052	4	DADO M8x8 UNI 5587 ZINC.	NUT	ECROU	MUTTER	TUERCA
47	409054	2	DADO M8x5 UNI 5589 ZINC	NUT	ECROU	MUTTER	TUERCA
48	409066	1	DADO M12 UNI 5587 ZINC. ALTO	NUT	ECROU	MUTTER	TUERCA
49	409085	8	DADO M8x8.5 AUTOBL. UNI 7474 ZINC	LOCK NUT	ECROU AUTOFREINES	SICHERUNGSMUTTER	TUERCA AUTOBLOCANTE
50	409089	5	DADO M10x12 AUTOBL. UNI 7473 ZINC	LOCK NUT	ECROU AUTOFREINES	SICHERUNGSMUTTER	TUERCA AUTOBLOCANTE
51	409090	2	DADO M10x10 AUTOBL. UNI 7474 ZINC	LOCK NUT	ECROU AUTOFREINES	SICHERUNGSMUTTER	TUERCA AUTOBLOCANTE
52	409093	2	DADO M12x15 AUTOBL. UNI 7473 ZINC	NUT	ECROU	MUTTER	TUERCA
53	409150	2	ROSETTA 5X11X1 UNI 6592 ZINC	WASHER	RONDELLE	UNTERLAGSCHEIBE	ARANDELA
54	409160	4	ROSETTA 6x18x1,5 UNI 6593 ZINC	WASHER	RONDELLE	UNTERLAGSCHEIBE	ARANDELA
55	409162	2	ROSETTA 6,5x24x2 UNI 6593 ZINC	WASHER	RONDELLE	UNTERLAGSCHEIBE	ARANDELA
56	409164	3	ROSETTA GROWER 6x2,5x1,8 ASA B27 ZINC	LOCK WASHER	RONDELLE FREIN	ZAHNSCHEIBE	ARANDELLA DENTADA
57	409175	8	ROSETTA 8x17x1,6 UNI 6592 ZINC.	WASHER	RONDELLE	UNTERLAGSCHEIBE	ARANDELA
58	409179	2	ROSETTA 9x24x2,5 UNI 6593 ZINC	WASHER	RONDELLE	UNTERLAGSCHEIBE	ARANDELA
59	409181	2	ROSETTA GROWER 8x13x2,2 ZINC	LOCK WASHER	RONDELLE FREIN	ZAHNSCHEIBE	ARANDELLA DENTADA
60	409191	9	ROSETTA 10X21X2 UNI 6592 ZINC	WASHER	RONDELLE	UNTERLAGSCHEIBE	ARANDELA
61	409194	1	ROSETTA 11x30x2,5 UNI 6593 ZINC	WASHER	RONDELLE	UNTERLEGSCHEIBE	ARANDELA
62	409195	2	ROSETTA 10x30x2 UNI 6593 A2	WASHER	RONDELLE	UNTERLAGSCHEIBE	ARANDELA
63	409201	1	ROSETTA 13x24x2.5 UNI 6592 ZINC	WASHER	RONDELLE	UNTERLAGSCHEIBE	ARANDELA
64	409203	4	MOLLA A TAZZA 12x25x0,9 DIN2093 ZINC	CUPPED WASHER	RONDELLE CONCAVE	TELLERFEDER	ARANDELA CONCAVA
65	409235	2	SPESSORE RAM 10x16x0,5 DIN 988 ZINC	SHIM	EPAISSEUR	BEILAGERING	ARANDELA ESPESOR
66	409368	1	SPINA ELASTICA 4X28	SPRING PIN	FOURCHETTE	SPANNSTIFT	PASADOR ELASTICO
67	409400	2	SPAZZ. MOT. 6X9X17 R87	CARBON BRUSH MOTOR	CHARBON MOTEUR	KOHLEBÜRSTE	ESCOBILLA MOTOR
68	409493	2	MICROINTERRUTTORE 15A 4x25 C/ROTEL.	MICROSWITCH	MICROINTERRUPTEUR	MIKROSCHALTER	MICROINTERRUPTOR
69	410241	2	POMELLO M8 VP40	KNOB	POMMEAU	RENDELSCHRAUBE	POMO
70	410570	2	MOLLA A GAS LIFT-O-MAT 245 60 KG. RIBALT	GAS SHOCK ABSORBER	RESSORT	GASFEDER	AMORTIGUADOR A GAS
71	411769	2	BOCCOLA D=18 d=10 S=8,5 OT58	BUSHING	BAGUE	BUCHSE	CASQUILLO
72	415643	1	CATENA 1/2x5/16x17 PASSI	CHAIN	CHAINE	KETTE	CADENA
73	415711	2	VITE M4X50 TE UNI 5739 (8.8) ZINC	SCREW	VIS	SCHRAUBE	TORNILLO
74	415925	4	ROSETTA M10 UNI1751 ZN GROWER	LOCK WASHER	RONDELLE FREIN	ZAHNSCHEIBE	ARANDELLA DENTADA
75	416781	3	DADO M5X5 AUTOBL. UNI 7473 ZINC	LOCK NUT	ECROU AUTOFREINES	SICHERUNGSMUTTER	TUERCA AUTOBLOCANTE
76	417267	1	DADO M5 ZNT UNI 5588 DIN 934	NUT	ECROU	MUTTER	TUERCA
77	425976	1	VITE M5x10 TCTC UNI 7687 (4.8) ZINC.	SCREW	VIS	SCHRAUBE	TORNILLO
78	427403	1	PISTONCINO POS. A MOLLA GN 613-10-AK-NI	STOP	ARRET	STOPBELEG	PLAQUETA DE SUJECION

**CR-04 GRUPPO COMANDO TERGI SMG**  
**SQUEEGEE CONTROL ASSEMBLY**  
**GROUPE COMMANDE DE SUCEUR**  
**GRUPPE SAUGFUSSBETÄTIGUNG**  
**GRUPO MANDO LIMPIAPAVIMENTOS**

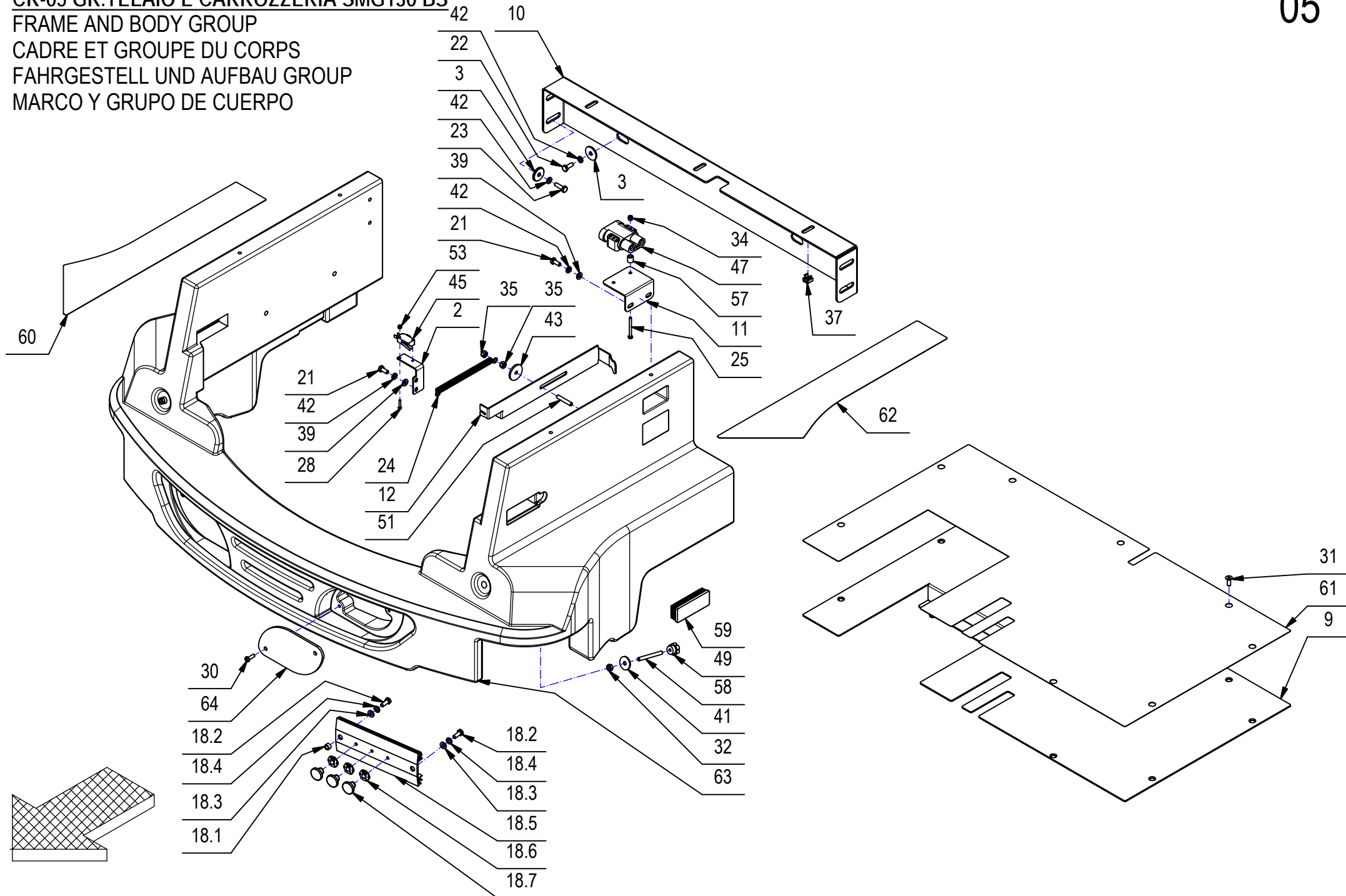




**CR-04 GRUPPO COMANDO TERGI SMG****04**

POS.	CODICE	QTÀ	DESCRIZIONE	DENOMINATION	DESCRIPTION	BENENNUNG	DESCRIPCION
79	429152	2	PERNO A MOLLA ELESA GN717-5-C (GN 37342)	PIN SPRING	AXE RESSORT	BOLZEN FEDER	PERNO RESORTE
80	433127	1	BOCCOLA D=16,9 d=12,5 S=34,5 OT58	BUSHING	BAGUE	BUCHSE	CASQUILLO
81	433127	1	VITE M12x170 TE UNI 5737 ZINC F.P	SCREW	VIS	SCHRAUBE	TORNILLO

**CR-05 GR.TELAIO E CARROZZERIA SMG130 BS**  
**FRAME AND BODY GROUP**  
**CADRE ET GROUPE DU CORPS**  
**FAHRGESTELL UND AUFBAU GROUP**  
**MARCO Y GRUPO DE CUERPO**



**CR-05 GR.TELAIO E CARROZZERIA SMG130 BS****05**

POS.	CODICE	QTÀ	DESCRIZIONE	DENOMINATION	DESCRIPTION	BENENNUNG	DESCRIPCION
1	203586	1	STAFFA MICRO FRENO STAZIONAMENTO	SUPPORT	SUPPORT	HALTERUNG	SOPORTE
2	203620	1	STAFFA MICRO MARTINETTO	SUPPORT	ATTAQUE	HALTERUNG	SOPORTE FIJADOR
3	203761	8	RONDELLA PER BRACCIO	WASHER	RONDELLE	UNTERLAGSCHEIBE	ARANDELA
4	206626	1	SUPPORTO CASSA RACCOLTA L=980	SUPPORT	SUPPORT	HALTERUNG	SOPORTE
5	213323	2	PROFILO GOMMA A -U- 8,5X6 L=110	PROFILE	PROFIL	PROFIL	PERFIL
6	220914	1	TELAIO ANTERIORE	UPPER FRAME	CHASSIS SUPERIEUR	OBERES GESTELL	BASTIDOR SUPERIOR
7	220916	1	PANNELLO ANTERIORE DX	PANEL RIGHT	PANNEAU DROITE	BLECH RECHTS	PANEL DERECHO
8	220919	1	PANNELLO ANTERIORE SX	PANEL LEFT	PANNEAU GAUCHE	BLECH LINKS	PANEL IZQUIERDO
9	220921	1	PEDANA POGGIAPIEDI	BOTTOM PLATE	REPOSE PIED	BODENBLECH	PLATAFORMA
10	220948	1	STAFFA SUPPORTO PEDANA	SUPPORT	SUPPORT	HALTERUNG	SOPORTE
11	220956	1	STAFFA SUPP.CONN CARICABATTERIE	SUPPORT	SUPPORT	HALTERUNG	SOPORTE
12	220977	1	STAFFA CHIUSURA CONN.CARICABATTERIE	SUPPORT	SUPPORT	HALTERUNG	SOPORTE
13	221020	1	PREM. COMANDO MARCIA	GROUP FOOT FORWARD	FOOT GROUPE AVANCE	GROUP FUSS NACH VORNE	GRUPO PIE ADELANTE
13.1	203279	2	PERNO A SFERA M5	PIN	AXE	BOLZEN	PERNO
13.2	218443	1	PEDALE BASCULANTE AVANZAMENTO	PEDAL	PÉDALE	PEDAL	PEDAL
13.3	220245	1	BOCCOLA D=19-10 d=6 S=33,2 Fe360	BUSHING	BAGUE	BUCHSE	CASQUILLO
13.4	220983	1	COPERCHIO COMANDO MARCIA	COVER	COUVERCLE	DECKEL	TAPA
13.5	220986	1	SUPPORTO POTENZIOMETRO	SUPPORT	SUPPORT	HALTERUNG	SOPORTE
13.6	220988	1	SUPPORTO PEDALE COMANDO MARCIA	SUPPORT	SUPPORT	HALTERUNG	SOPORTE
13.7	221021	1	LEVA COMANDO MARCIA	LEVER	LEVIER	HEBEL	PALANCA
13.8	222910	1	BARRA FILETTATA M5x55	DOWEL	VIS CYLINDRIQUE	MADENSCHRAUBE	TORNILLO
13.9	400119	2	COPRIPEDALE	PEDAL COVER	GARNITURE PEDALE	PEDALGUMMI	CUBREPEDAL
13.10	400678	1	CAMMA DENTATA	CAM WHEEL	CAME	NOCKEN	LEVA DENTADA
13.11	400679	1	PIGNONE M=1 Z=20	PINION	PIGNON	RITZEL	PIÑON
13.12	407663	3	VITE M6x16 TE UNI 5739 ZINC	SCREW	VIS	SCHRAUBE	TORNILLO
13.13	408634	2	VITE M4x20 TE UNI 5739 ZINC	SCREW	VIS	SCHRAUBE	TORNILLO
13.14	408836	2	VITE M3x30 TCTC UNI 7687 ZINC	SCREW	VIS	SCHRAUBE	TORNILLO
13.15	408842	2	VITE M3x40 TCTC UNI 7687 (4.8) ZINC.	SCREW	VIS	SCHRAUBE	TORNILLO
13.16	408903	1	GRANO M6X10 UNI 5929 (A COPPA) ZINC	DOWEL	VIS CYLINDRIQUE	MADENSCHRAUBE	TORNILLO
13.17	409036	2	DADO M5x5 UNI 5587 ZINC	NUT	ECROU	MUTTER	TUERCA
13.18	409078	2	DADO M4x6 AUTOBL. UNI 7473 ZINC	LOCK NUT	ECROU AUTOFREINES	SICHERUNGSMUTTER	TUERCA AUTOBLOCANTE
13.19	409082	1	DADO M6x6 AUTOBL UNI 7474 ZINC	LOCK NUT	ECROU AUTOFREINES	SICHERUNGSMUTTER	TUERCA AUTOBLOCANTE
13.20	409142	1	ROSETTA 4x9x0,8 UNI 6592 ZINC	WASHER	RONDELLE	UNTERLAGSCHEIBE	ARANDELA
13.21	409147	4	ROSETTA 4x10x1 NYLON	WASHER	RONDELLE	UNTERLAGSCHEIBE	ARANDELA
13.22	409156	4	ROSETTA 6x12x1,6 UNI 6592 ZINC	WASHER	RONDELLE	UNTERLAGSCHEIBE	ARANDELA
13.23	409160	2	ROSETTA 6x18x1,5 UNI 6593 ZINC	WASHER	RONDELLE	UNTERLAGSCHEIBE	ARANDELA
13.24	409164	5	ROSETTA GROWER 6x2,5x1,8 ASA B27 ZINC	LOCK WASHER	RONDELLE FREIN	ZAHNSCHEIBE	ARANDELLA DENTADA
13.25	409248	1	POTENZIOMETRO ABJ 2 KOhm GAMMA 65-75-85	POTENTIOMETER	POTENTIOMETRE	POTENTIOMETER	POTENCIOMETRO
13.26	409491	5	MICROINT.10A 3X22 C/ROTEL 4.8 V5C010FB3D	MICROSWITCH	MICROINTERRUPTEUR	MIKROSCHALTER	MICROINTERRUPTOR

**CR-05 GR.TELAIO E CARROZZERIA SMG130 BS**

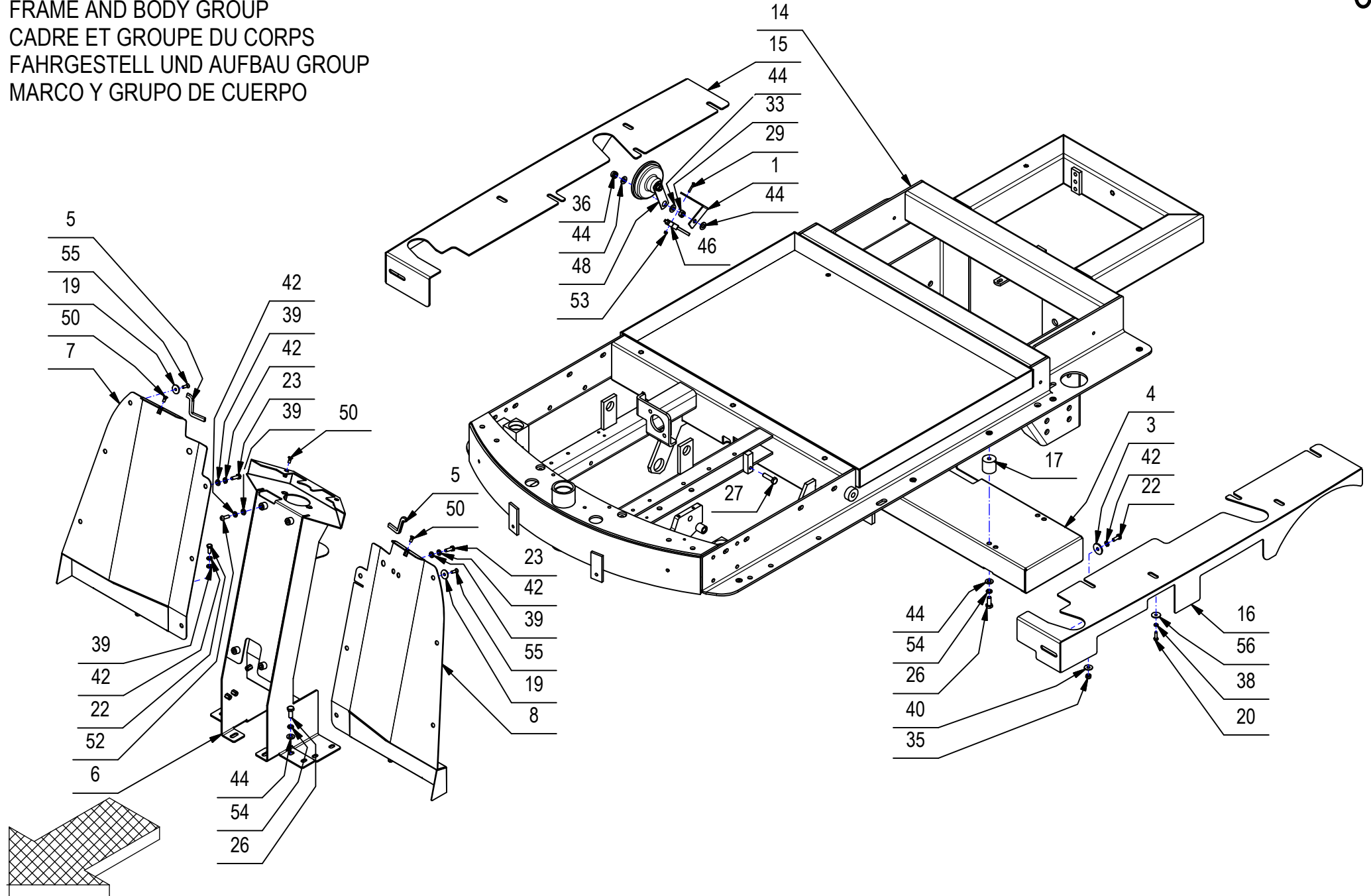
FRAME AND BODY GROUP

CADRE ET GROUPE DU CORPS

FAHRGESTELL UND AUFBAU GROUP

MARCO Y GRUPO DE CUERPO

05



**CR-05 GR.TELAIO E CARROZZERIA SMG130 BS****05**

POS.	CODICE	QTÀ	DESCRIZIONE	DENOMINATION	DESCRIPTION	BENENNUNG	DESCRIPCION
13.27	410316	2	TESTINA REGISTRABILE M5	ADJUSTABLE HEAD	TETE REGLABLE	JUSTIERSCHRAUBE	CABEZA AJUSTABLE
13.28	415723	1	VITE M6X45 TE UNI 5737 ZINC	SCREW	VIS	SCHRAUBE	TORNILLO
13.29	415851	2	VITE M6x40 TCBEI ISO 7380 (10.9) ZINC	SCREW	VIS	SCHRAUBE	TORNILLO
13.30	415855	2	VITE M6X20 TBEI ISO 7380 ZINC.	SCREW	VIS	SCHRAUBE	TORNILLO
13.31	415897	4	DADO AUTOBL M3 UNI7474 A2	LOCK NUT	ECROU AUTOBLOCANT	STOPMUTTER	TUERCA AUTOBLOCANTE
13.32	415917	4	ROSETTA M3 UNI 6592 ZINC	WASHER	RONDELLE	UNTERLAGSCHEIBE	ARANDELA
13.33	416781	2	DADO M5X5 AUTOBL. UNI 7473 ZINC	LOCK NUT	ECROU AUTOFREINES	SICHERUNGSMUTTER	TUERCA AUTOBLOCANTE
13.34	421040	2	DADO M6 AUTOBL. UNI 7473 ZINC.	LOCK NUT	ECROU AUTOBLOQUANT	STOPMUTTER	TUERCA AUTOBLOCANTE
13.35	429641	1	SUPPORTO PER PEDALE AVANZAMENTO	SUPPORT	SUPPORT	STÜTZE AB	SOPORTE
13.36	429642	1	PERNO PER PEDALE AVANZAMENTO	PIVOT	PIVOT	STÜTZE	GOZNE
13.37	432702	1	MOLLA POTENZIOMETRO	SPRING	RESSORT	FEDER	RESORTE
14	221930	1	TELAIO BASE	FRAME	CHASSIS	RAHMEN	BASTIDOR
15	222009	1	CARTER LATERALE DX	COVER RIGHT	CARTER DROITE	ABDECKUNG RECHTS	CARTER DERECHO
16	222011	1	CARTER LATERALE SX	COVER LEFT	CARTER GAUCHE	ABDECKUNG LINKS	CARTER IZQUIERDO
17	222014	4	DISTANZIALE D=30 d=M8 S=30 S235	SHAFT	ARBRE	WELLE	EJE
18	222608	1	KIT FARI LED				
18.1	204990	2	RULLINO PER LEVE COMANDO	ROLLER	GALET	ROLLE	CASQUILLO
18.2	407663	4	VITE M6x16 TE UNI 5739 ZINC	SCREW	VIS	SCHRAUBE	TORNILLO
18.3	409156	4	ROSETTA 6x12x1,6 UNI 6592 ZINC	WASHER	RONDELLE	UNTERLAGSCHEIBE	ARANDELA
18.4	409164	4	ROSETTA GROWER 6x2,5x1,8 ASA B27 ZINC	LOCK WASHER	RONDELLE FREIN	ZAHNSCHEIBE	ARANDELLA DENTADA
18.5	433873	2	PROFILO DISSIPATORE LED	HEATSINK	RADIATEUR	KUHLKORPER	DISIPADOR DE CALOR
18.6	433876	6	LED XR-E STAR-7090-WHT-P4	ELECTRIC BULB	AMPOULE	GLÜHLAMPE	LAMPARA
18.7	435180	6	PARABOLA FANALE LED	REFLECTOR	REFLECTEUR	REFLEKTOR	REFLECTOR
19	400250	6	ROSETTA SOTTOVITE D=5X20	SPECIAL WASHER	RONDELLE SPECIALE	UNTERLAGSCHEIBE SPEZIAL	ARANDELA ESPECIAL
20	407645	4	VITE M5X16 TE UNI 5739 ZINC	SCREW	VIS	SCHRAUBE	TORNILLO
21	407661	4	VITE M6x14 TE UNI 5739 ZINC	SCREW	VIS	SCHRAUBE	TORNILLO
22	407663	7	VITE M6x16 TE UNI 5739 ZINC	SCREW	VIS	SCHRAUBE	TORNILLO
23	407666	14	VITE M6X20 TE UNI 5739 ZINC	SCREW	VIS	SCHRAUBE	TORNILLO
24	408123	1	MOLLA TRAZ. 10x1x103	SPRING	RESSORT	FEDER	RESORTE
25	408638	2	VITE 4X40 UNI 5739 ZINC TE	SCREW	VIS	SCHRAUBE	TORNILLO
26	408670	16	VITE M8x20 TE UNI 5739 ZINC	SCREW	VIS	SCHRAUBE	TORNILLO
27	408676	1	VITE M8x30 TE UNI 5739 ZINC	SCREW	VIS	SCHRAUBE	TORNILLO
28	408833	2	VITE M3X16 TCTC UNI 7687 A2	SCREW	VIS	SCHRAUBE	TORNILLO
29	408834	2	VITE M3X20 TCTC UNI 7687 ZINC	SCREW	VIS	SCHRAUBE	TORNILLO
30	408853	4	VITE M5X16 TCTC UNI 7045 A2	SCREW	VIS	SCHRAUBE	TORNILLO
31	408966	8	VITE M6x16 TPSEI UNI 5933 ZINC	SCREW	VIS	SCHRAUBE	TORNILLO
32	409040	2	DADO M6x5 UNI 5588 ZINC	NUT	ECROU	MUTTER	TUERCA
33	409046	1	DADO M8x6,5 UNI 5588 ZINC	NUT	ECROU	MUTTER	TUERCA
34	409078	2	DADO M4x6 AUTOBL. UNI 7473 ZINC	LOCK NUT	ECROU AUTOFREINES	SICHERUNGSMUTTER	TUERCA AUTOBLOCANTE

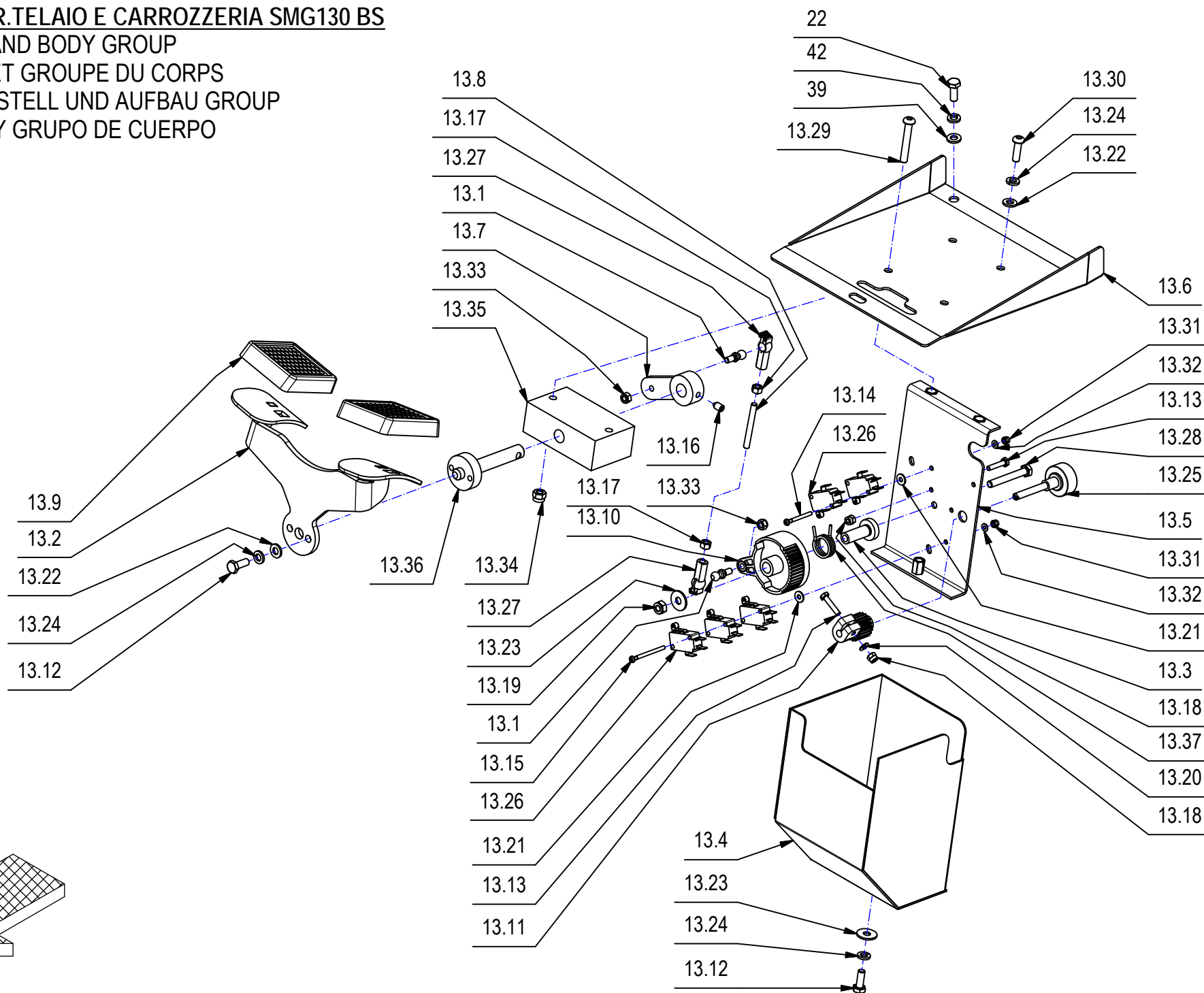
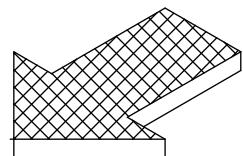
**CR-05 GR.TELAIO E CARROZZERIA SMG130 BS**

FRAME AND BODY GROUP

CADRE ET GROUPE DU CORPS

FAHRGESTELL UND AUFBAU GROUP

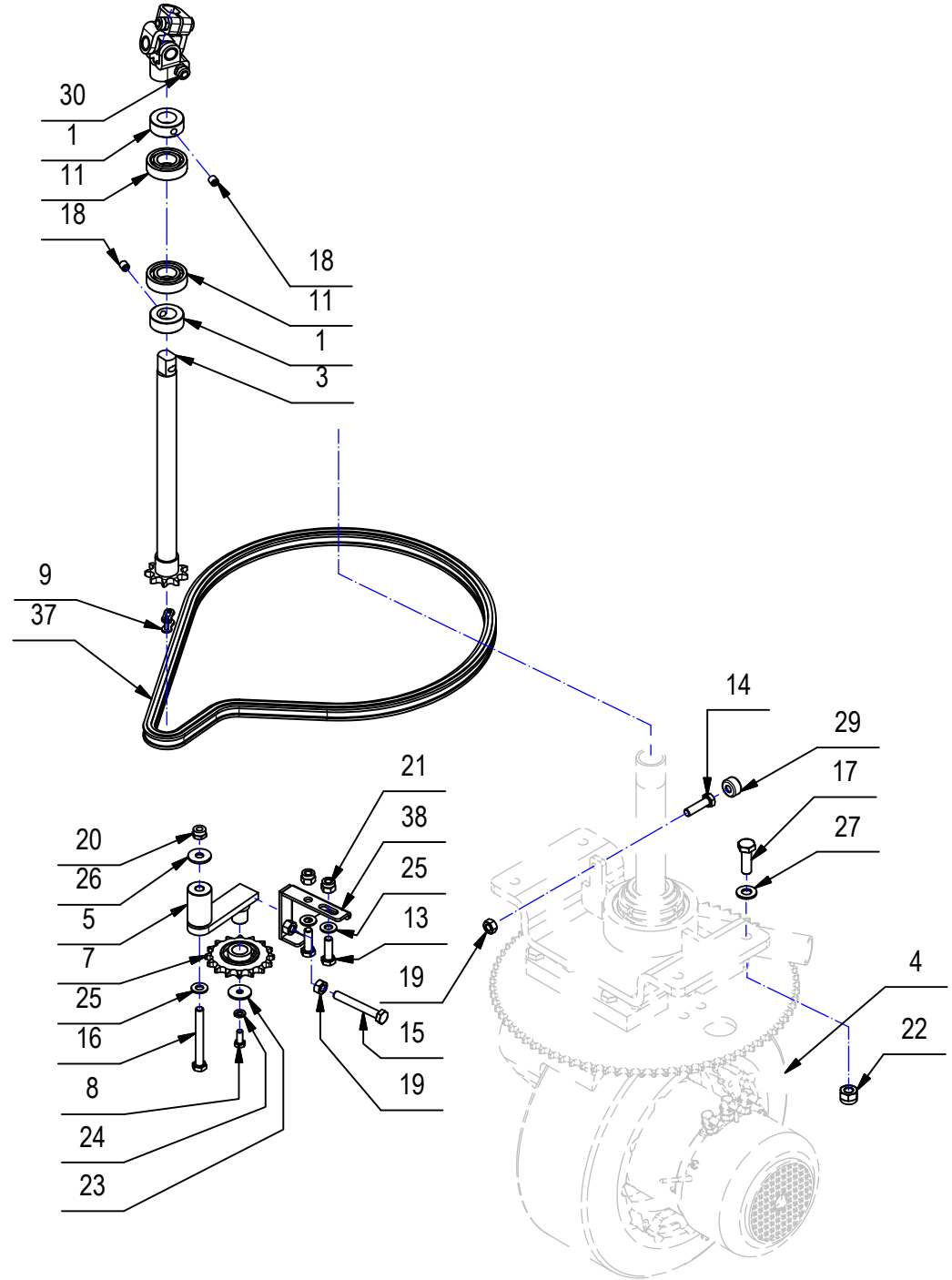
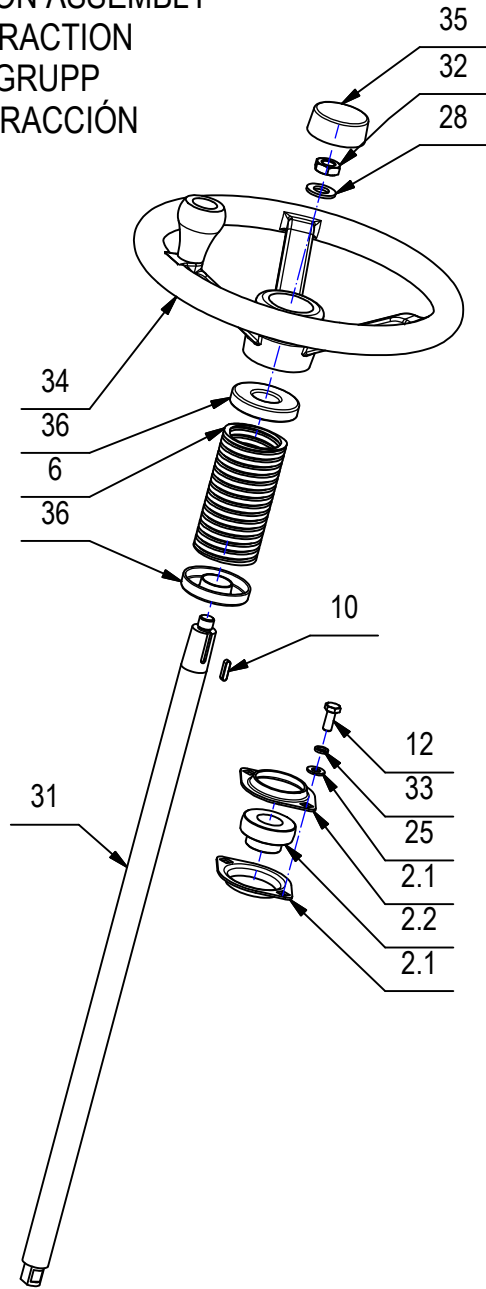
MARCO Y GRUPO DE CUERPO



**CR-05 GR.TELAIO E CARROZZERIA SMG130 BS****05**

POS.	CODICE	QTÀ	DESCRIZIONE	DENOMINATION	DESCRIPTION	BENENNUNG	DESCRIPCION
35	409082	6	DADO M6x6 AUTOBL UNI 7474 ZINC	LOCK NUT	ECROU AUTOFREINES	SICHERUNGSMUTTER	TUERCA AUTOBLOCANTE
36	409085	3	DADO M8x8.5 AUTOBL. UNI 7474 ZINC	LOCK NUT	ECROU AUTOFREINES	SICHERUNGSMUTTER	TUERCA AUTOBLOCANTE
37	409121	3	DADO A GABBIA M6 S.3,6/4,5	CAGE NUT	ECROU EN CAGE	KÄFIGMUTTER	TUERCA
38	409154	4	ROSETTA GROWER 5x1,6 ZINC	WASHER	RONDELLE	UNTERLAGSCHEIBE	ARANDELA
39	409156	17	ROSETTA 6x12x1,6 UNI 6592 ZINC	WASHER	RONDELLE	UNTERLAGSCHEIBE	ARANDELA
40	409160	8	ROSETTA 6x18x1,5 UNI 6593 ZINC	WASHER	RONDELLE	UNTERLAGSCHEIBE	ARANDELA
41	409162	2	ROSETTA 6,5x24x2 UNI 6593 ZINC	WASHER	RONDELLE	UNTERLAGSCHEIBE	ARANDELA
42	409164	29	ROSETTA GROWER 6x2,5x1,8 ASA B27 ZINC	LOCK WASHER	RONDELLE FREIN	ZAHNSCHEIBE	ARANDELLA DENTADA
43	409166	1	ROSETTA PVC 6x30x3 NERA	WASHER	RONDELLE	UNTERLAGSCHEIBE	ARANDELA
44	409175	21	ROSETTA 8x17x1,6 UNI 6592 ZINC.	WASHER	RONDELLE	UNTERLAGSCHEIBE	ARANDELA
45	409494	1	MICROINTERRUT. 10A-3X22 LC PIATTA	MICROSWITCH	MICROINTERRUPTEUR	MIKROSCHALTER	MICROINTERRUPTOR
46	409498	1	MICRO 16A 3x22 LEVA LUNGA	MICROSWITCH	MICROINTERRUPTEUR	MIKROSCHALTER	MICROINTERRUPTOR
47	409667	1	CONNETTORE BIP.FT 80A CONTATTI FEMMINA	CONNECTOR	CONNECTEUR	LADESTECKER	CONECTOR
48	409784	1	CLAXON 48V	HORN	KLAXON	HUPE	BOCINA
49	410223	2	POMELLO D.30 M6 F.P	KNOB	POMMEAU	KUGELGRIFF	POMO
50	415750	8	VITE M5X12 TSPTC UNI 7688 (4.8) ZINC.	SCREW	VIS	SCHRAUBE	TORNILLO
51	415813	1	GRANO M6x35 UNI 5923	DOWEL	VIS CYLINDRIQUE	MADENSCHRAUBE	TORNILLO
52	415855	4	VITE M6X20 TBEI ISO 7380 ZINC.	SCREW	VIS	SCHRAUBE	TORNILLO
53	415897	4	DADO AUTOBL M3 UNI7474 A2	LOCK NUT	ECROU AUTOBLOCANT	STOPMUTTER	TUERCA AUTOBLOCANTE
54	415946	14	ROSETTA M8 GROWER UNI1751	LOCK WASHER	RONDELLE FREIN	ZAHNSCHEIBE	ARANDELLA DENTADA
55	416793	6	VITE M5X16 TPS-CR UNI 7688 DIN 965	SCREW	VIS	SCHRAUBE	TORNILLO
56	417989	4	RONDELLA 5.5x20x1.5 ZNT DIN 9021	WASHER	RONDELLE	UNTERLAGSCHEIBE	ARANDELA
57	423484	2	DISTANZIALE D=10 d=5,8 S=10,5 ABS	SPACER	ENTRETOISE	DISTANZHÜLSE	DISTANCIADOR
58	424416	2	GRANO M6x60 UNI 5923 ZINC.	SCREW	VIS	SCHRAUBE	TORNILLO
59	433875	2	TAPPO TUBI RETTANGOLARE SPESS 1-2.5	CAP	CAPUCHON	KAPPE	TAPON
60	433886	1	NASTRO ANTI-SCIVOLO CARTER DX	ANTISLIP	ANTIDERAPANT	RAUHBELAG	ANTIDESLIZANTE
61	433887	1	NASTRO ANTI-SCIVOLO PEDANA PIEDI	ANTISLIP	ANTIDERAPANT	RAUHBELAG	ANTIDESLIZANTE
62	433922	1	NASTRO ANTI-SCIVOLO CARTER SX	ANTISLIP	ANTIDERAPANT	RAUHBELAG	ANTIDESLIZANTE
63	433939	1	CARTER FANALI	COVER	CARTER	ABDECKUNG	CARTER
64	435182	2	COPERTURA FANALI LED	COVER	COUVERCLE	DECKEL	TAPA

**CR-06 GRUPPO STERZO E TRAZIONE SMG AS**  
**STEERING GEAR - TRACTION ASSEMBLY**  
**ENSEMBLE DE VOLANT - TRACTION**  
**LENKGRUPPE - ANTRIEBSGRUPP**  
**GRUPO DE DIRECCIÓN # TRACCIÓN**

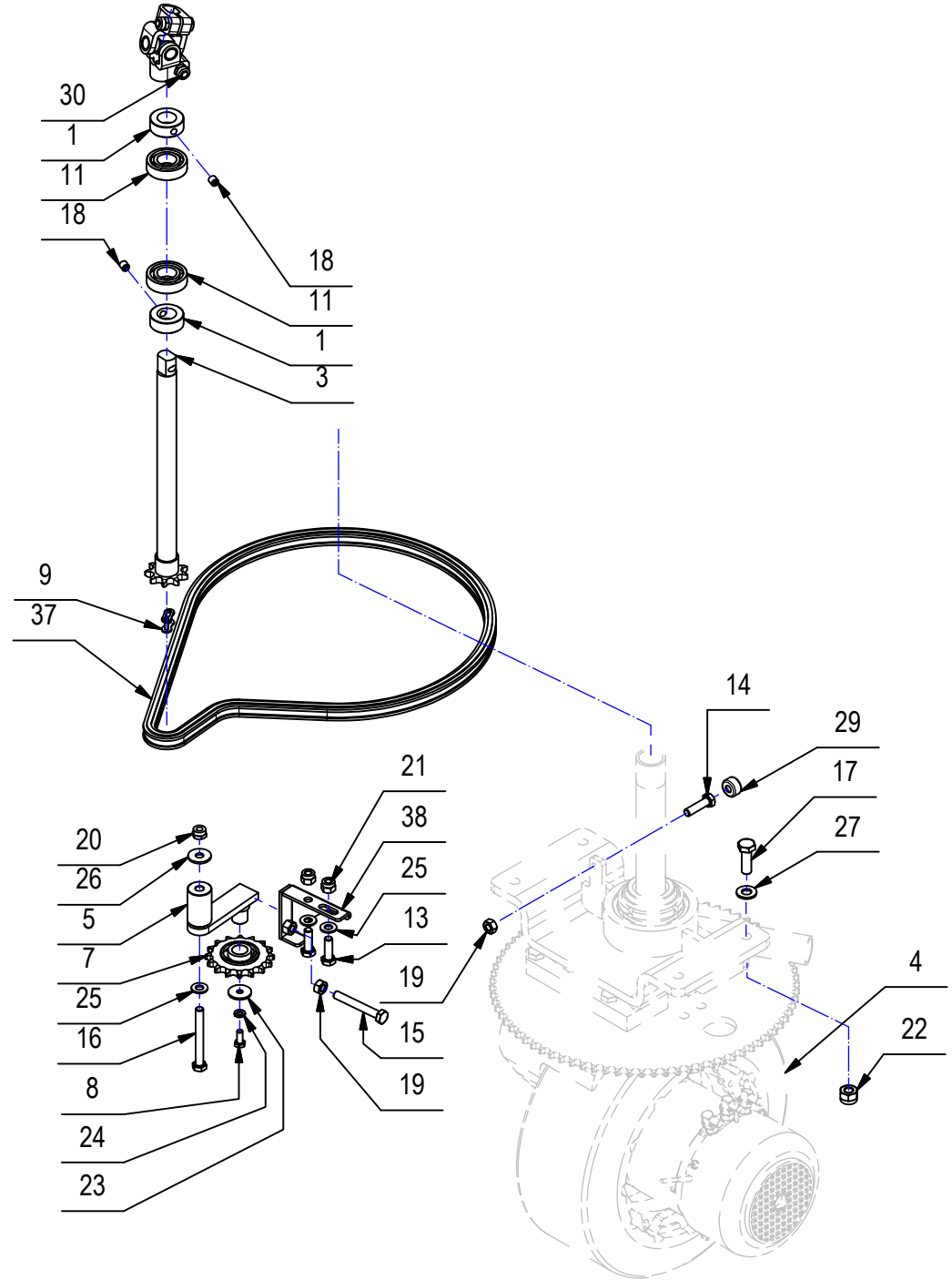
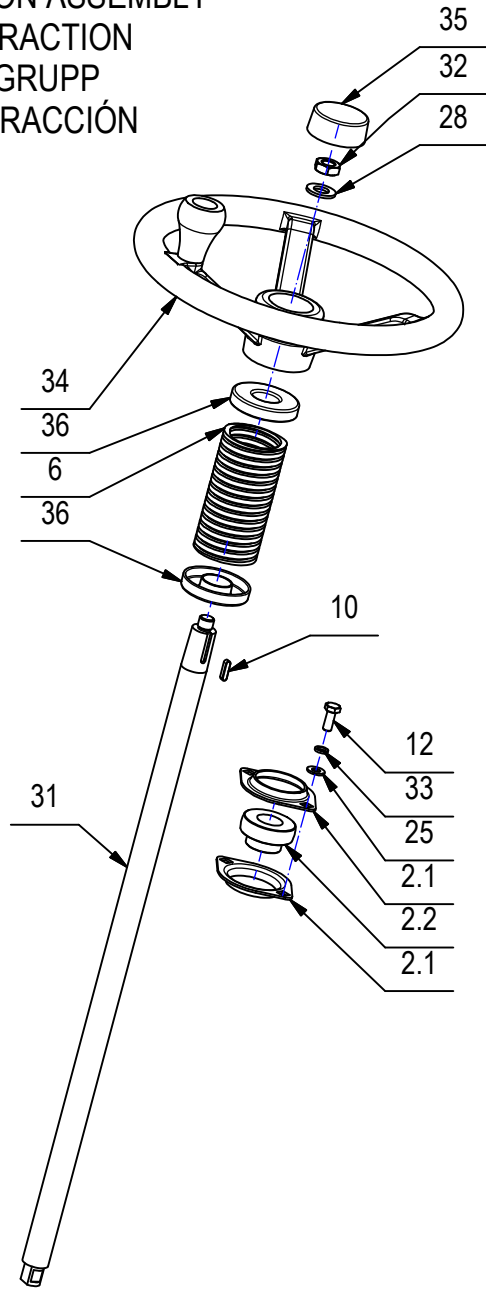




**CR-06 GRUPPO STERZO E TRAZIONE SMG AS****06**

POS.	CODICE	QTÀ	DESCRIZIONE	DENOMINATION	DESCRIPTION	BENENNUNG	DESCRIPCION
1	203591	2	ANELLO DI ARRESTO D=35 d=20 S=13	STOP RING	BAGUE D#ARRET	STOPRING	ANILLO DE PARADA
2	204351	1	SUPPORTO BPFL 205	SUPPORT	SUPPORT	HALTERUNG	SOPORTE
2.1	415660	2	FLANGIA BPFL 205 PER SUPP.	FLANGE	FLASQUE	FLANSCH	BRIDA
2.2	415661	1	CUSCINETTO SB 205 CON BLOCC	BEARING	ROULEMENT	LAGER	COJINETE
3	205815	1	ALBERO INFERIORE STERZO	SHAFT	ARBRE	WELLE	EJE
4	221023	1	PREM. SUPPORTO MOTORUOTA	TRACTION WHEEL (RUBBER)	MOTOROU (CAOUTCH.)	ANTRIEBSMOTOR (GUMMI)	RUEDA MOTRIZ (GOMA)
5	221777	1	SUPPORTO TENDICATENA	CHAIN TIGHTENER	TENDEUR DE CHAINE	KETTENSANNER	TENSOR DE CADENA
6	222005	1	TUBO FLEX SOFF.STERZO L=120 (NERO)	PIPE	TUBE	ROHR	TUBO
7	407603	1	PIGNONE TENDICATENA 1/2" x 5/16" Z=16	PINION	PIGNON	RITZEL	PIÑON
8	407661	1	VITE M6x14 TE UNI 5739 ZINC	SCREW	VIS	SCHRAUBE	TORNILLO
9	408380	1	GIUNTO CATENA DA 1/2	JOINT CHAIN	ATTACHE RAPIDE CHAINE	KETTENSCHLOSS	ACOPLAMIENTO CADENA
10	408402	1	LINGUETTA 5X5X20 UNI 6604/69	KEY	CLAVETTE	KEIL	CLAVIJA
11	408433	2	CUSCINETTO A SFERE 6004 ZZ	BEARING	ROULEMENT	LAGER	COJINETE
12	408670	2	VITE M8x20 TE UNI 5739 ZINC	SCREW	VIS	SCHRAUBE	TORNILLO
13	408674	2	VITE M8x25 TE UNI 5739 ZINC	SCREW	VIS	SCHRAUBE	TORNILLO
14	408676	1	VITE M8x30 TE UNI 5739 ZINC	SCREW	VIS	SCHRAUBE	TORNILLO
15	408693	1	VITE M8X60 TE UNI 5739 ZINC	SCREW	VIS	SCHRAUBE	TORNILLO
16	408694	1	VITE M8X70 TE UNI 5739 ZINC.	SCREW	VIS	SCHRAUBE	TORNILLO
17	408712	4	VITE M10X30 TE UNI 5739 ZINC	SCREW	VIS	SCHRAUBE	TORNILLO
18	408911	2	GRANO M8X10 E.I. UNI 5927	DOWEL	VIS CYLINDRIQUE	MADENSCHRAUBE	TORNILLO
19	409046	2	DADO M8x6,5 UNI 5588 ZINC	NUT	ECROU	MUTTER	TUERCA
20	409085	1	DADO M8x8.5 AUTOBL. UNI 7474 ZINC	LOCK NUT	ECROU AUTOFREINES	SICHERUNGSMUTTER	TUERCA AUTOBLOCANTE
21	409086	2	DADO M8x10,6 AUTOBL. UNI 7473 ZINC	LOCK NUT	ECROU AUTOBLOCANT	STOPMUTTER	TUERCA AUTOBLOCANTE
22	409089	4	DADO M10x12 AUTOBL. UNI 7473 ZINC	LOCK NUT	ECROU AUTOFREINES	SICHERUNGSMUTTER	TUERCA AUTOBLOCANTE
23	409162	1	ROSETTA 6,5x24x2 UNI 6593 ZINC	WASHER	RONDELLE	UNTERLAGSCHEIBE	ARANDELA
24	409164	1	ROSETTA GROWER 6x2,5x1,8 ASA B27 ZINC	LOCK WASHER	RONDELLE FREIN	ZAHNSCHEIBE	ARANDELLA DENTADA
25	409175	5	ROSETTA 8x17x1,6 UNI 6592 ZINC.	WASHER	RONDELLE	UNTERLAGSCHEIBE	ARANDELA
26	409179	1	ROSETTA 9x24x2,5 UNI 6593 ZINC	WASHER	RONDELLE	UNTERLAGSCHEIBE	ARANDELA
27	409191	4	ROSETTA 10X21X2 UNI 6592 ZINC	WASHER	RONDELLE	UNTERLAGSCHEIBE	ARANDELA
28	409211	1	ROSETTA 15x28x2,5 ZINC	WASHER	RONDELLE	SCHEIBE	ARANDELA
29	409861	1	PUNTALINO GOMMA PER VITE M8	CAP	BUTEE	AUFLAGESTIFT	CAPUCHO
30	410558	1	CROCIERA STERZO PER ALBERO D=19	UNIVERSAL JOINT	JOINT UNIVERSEL	KREUZGELENK	ARTICULACION DE CARDAN
31	415161	1	ALBERO SUPERIORE STERZO	SHAFT	ARBRE	WELLE	EJE
32	415895	1	DADO M14X2 UNI 5589 ZINC. BASSO	SCREW	VIS	SCHRAUBE	TORNILLO
33	415946	2	ROSETTA M8 GROWER UNI1751	LOCK WASHER	RONDELLE FREIN	ZAHNSCHEIBE	ARANDELLA DENTADA
34	425415	1	VOLANTE 320X107 C/P	STEERING WHEEL	VOLANT DE DIRECTION	LENKRAD	VOLANTE
35	425416	1	TAPPO PER VOLANTE 320 X	PLUG	BOUCHON	STOPFEN	TAPON
36	429782	2	CENTRAGGIO SOFFIETTO	COLLAR	COLLIER	BUNDRING	COLLAR

**CR-06 GRUPPO STERZO E TRAZIONE SMG AS**  
**STEERING GEAR - TRACTION ASSEMBLY**  
**ENSEMBLE DE VOLANT - TRACTION**  
**LENKGRUPPE - ANTRIEBSGRUPP**  
**GRUPO DE DIRECCIÓN # TRACCIÓN**

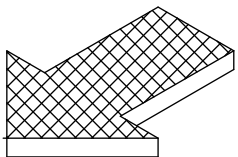
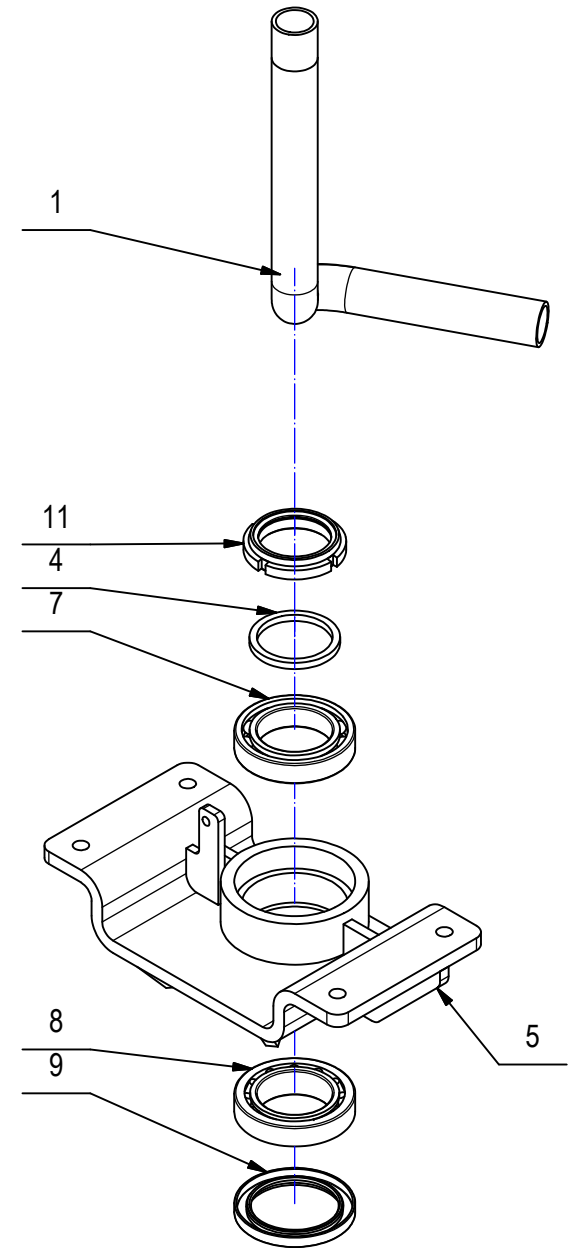
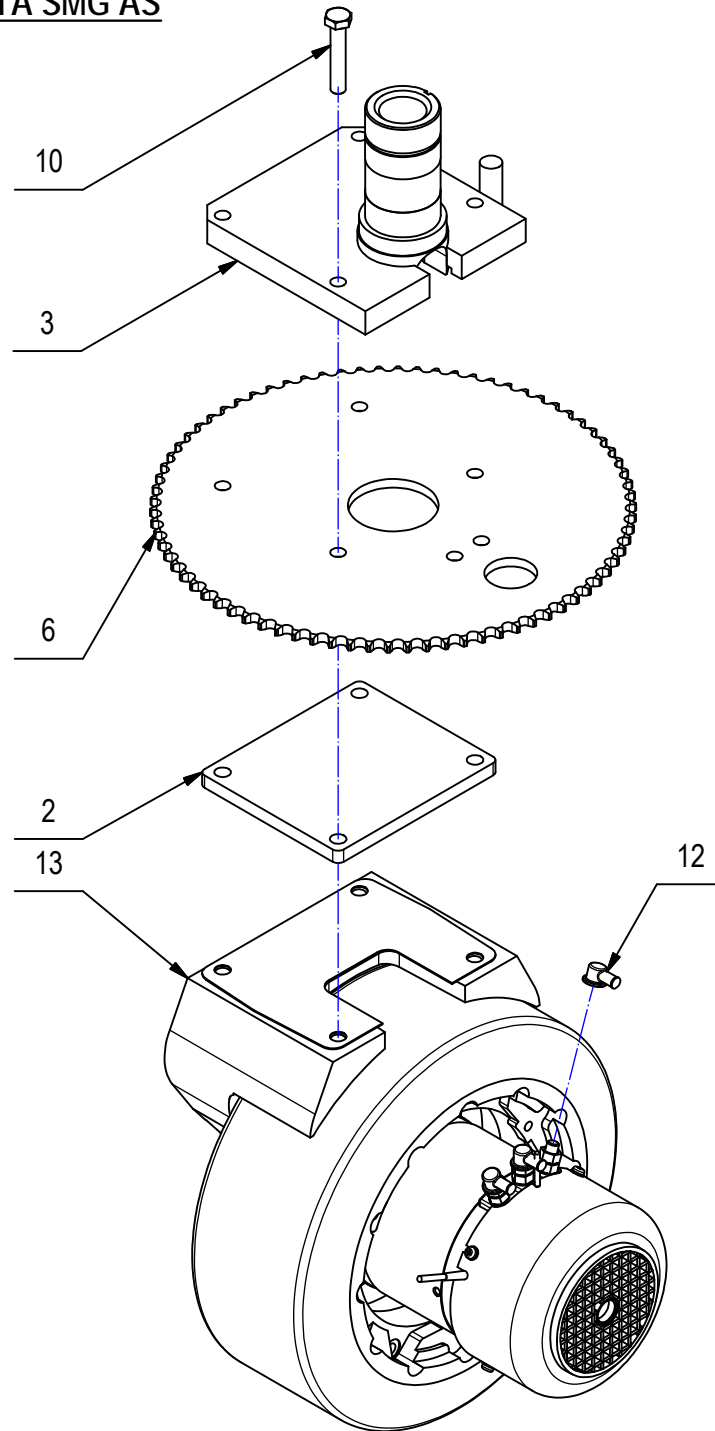


**CR-06 GRUPPO STERZO E TRAZIONE SMG AS****06**

POS.	CODICE	QTÀ	DESCRIZIONE	DENOMINATION	DESCRIPTION	BENENNUNG	DESCRIPCION
37	435233	1	CATENA 1/2"x5/16" 91 PASSI	CHAIN	CHAINE	KETTE	CADENA
38	436463	1	TIRANTE TENDICATENA	TIE ROD	TIGE	SPANNSTANGE	TIRANTE

**CR-07 PREM.SUPPORTO MOTORUOTA SMG AS**  
**TRACTION ASSEMBLY**  
**GROUPE DE TRACTION**  
**ANTRIEBSGRUPE**  
**GRUPO TRACCION**

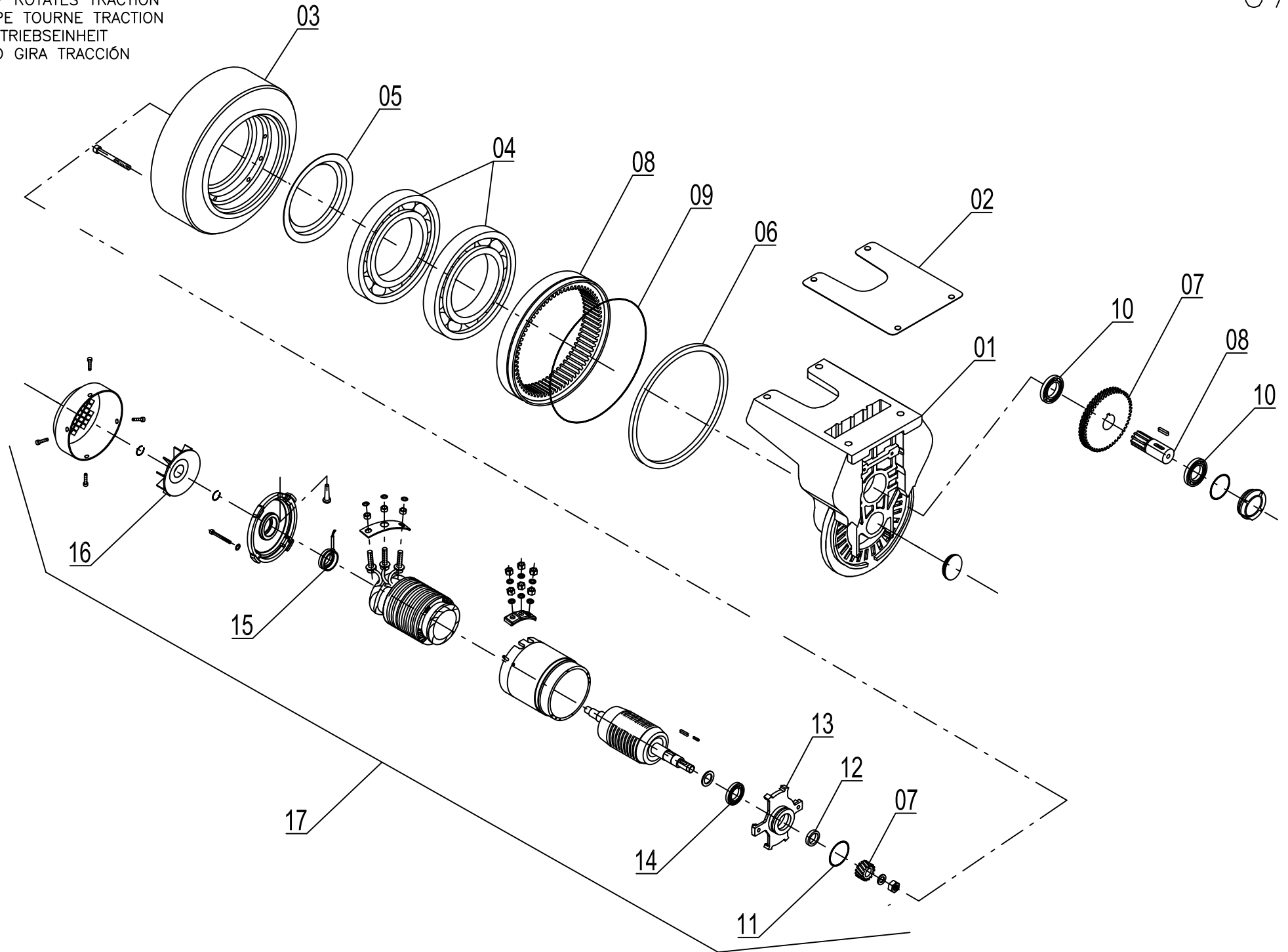
07



**CR-07 PREM.SUPPORTO MOTORUOTA SMG AS****07**

POS.	CODICE	QTÀ	DESCRIZIONE	DENOMINATION	DESCRIPTION	BENENNUNG	DESCRIPCION
1	202165	1	TUBO D.25X400 POLIUR. SPIRALATO	PIPE	TUBE	ROHR	TUBO
2	203589	1	SPESSORE PER MOTORUOTA	SHIM	EPAISSEUR	BEILAGERING	ESPESOR
3	214831	1	ALBERO FLANGIATO C85B 2007	SHAFT	ARBRE	WELLE	EJE
4	210077	1	DISTANZIALE D=60 d=50,2 S=5 AVP	SPACER	ENTRETOISE	DISTANZHÜLSE	DISTANCIADOR
5	220868	1	SEDE PER ALBERO SMG 100-120	SUPPORT	SUPPORT	HALTERUNG	SOPORTE
6	221775	1	CORONA 1-2 X 5-16 Z=78	CROWN GEAR	COURONNE	ZAHNKETTENRAD	CORONA DENTADA
7	408450	1	CUSCINETTO 6010 2RS 50x80x16	BEARING	ROULEMENT	LAGER	COJINETE
8	408458	1	CUSCINETTO A RULLI 32010 50x80x20	BEARING	ROULEMENT	LAGER	COJINETE
9	408490	1	PARAOILIO D.58x80x8	OIL SEAL	JOINT PAULSTRA	SIMMERING	ARO RASCADOR DE ACEITE
10	408722	4	VITE M10x55 TE UNI 5739 (8.8) ZINC	SCREW	VIS	SCHRAUBE	TORNILLO
11	409103	1	GHIERA AUTOFRENANTE M50X1.5	RING NUT	EMBOUT	NUTMUTTER	TUERCA ANULAR
12	409286	3	PIPETTA S1000	PIPE	PIPETTE	RÖHRCHEN	EMPALME ANGULAR
13	424070	1	MOTORUOTA CM10474 D300x120 ANTISKID	TRACTION WHEEL (ANTISKID)	MOTOROUE (ANTISKID)	ANTRIEBSMOTOR (ANTISKID)	RUEDA MOTRIZ (ANTISKID)

GRUPPO MOTORUOTA  
GROUP ROTATES TRACTION  
GROUPE TOURNE TRACTION  
RADANTRIEBSEINHEIT  
GRUPO GIRA TRACCIÓN

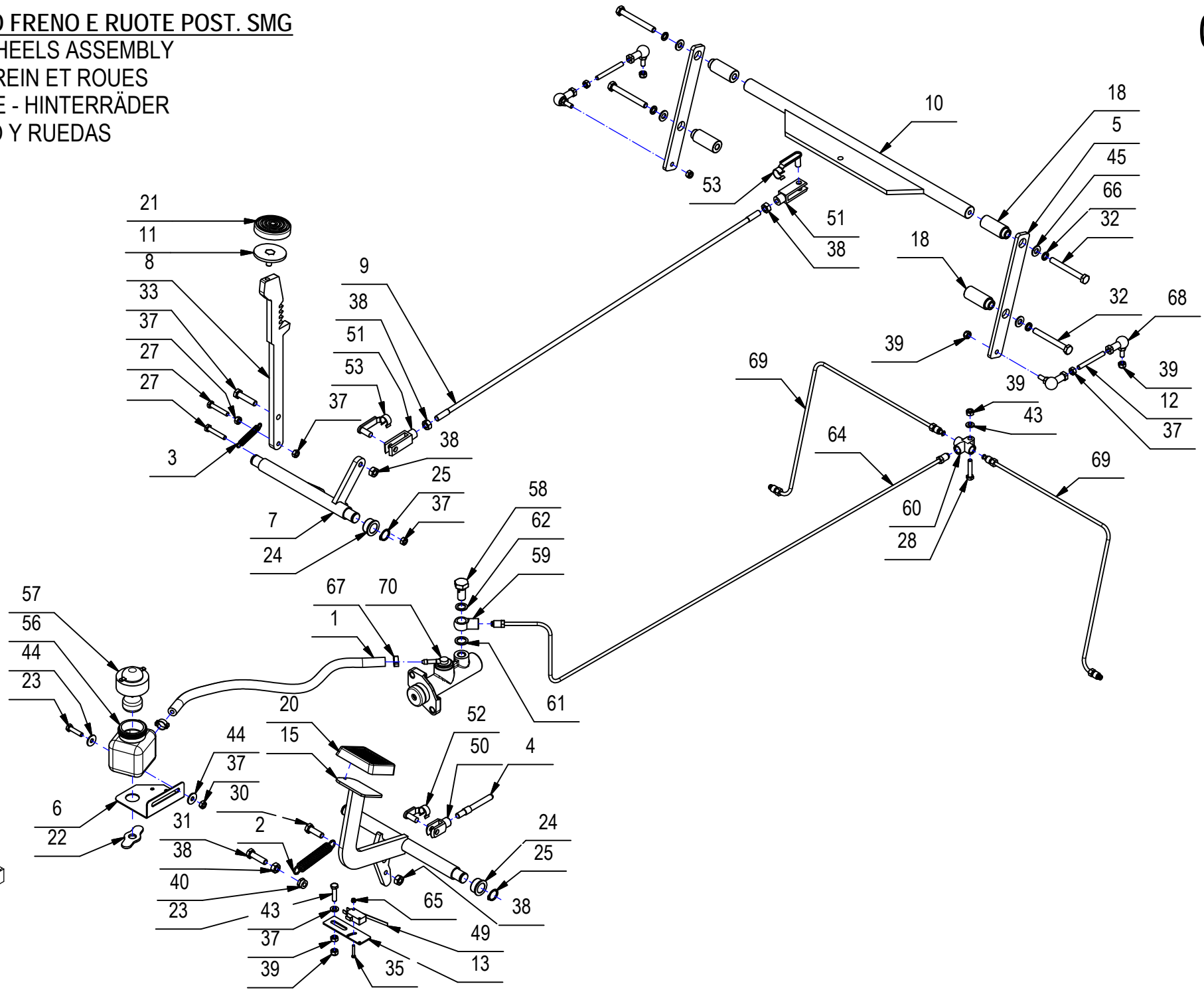
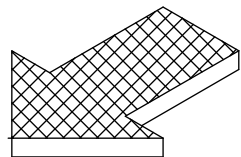


## CR07A - PREM. RUOTA TRAZIONE

07A

POS	CODICE	Q.tà	DESCRIZIONE	DENOMINATION	DESCRIPTION	BENENNUNG	DESCRIPCION
1	410083	1	FUSIONE MOTORUOTA CM10652	SUPPORT	SUPPORT	HALTERUNG	SOPORTE
2	410034	1	GUARNIZIONE (MTR 10601-10602-10622)	GASKET	JOINT	DICHTUNG	JUNTA
3	429931	1	RUOTA ANTISKID CM10474	ANTISKID WHEEL	ROUE ANTISKID	ANTISKIDRAD	RUEDA DE ANTISKID
4	408453	2	CUSCINETTO 16024	BEARING	ROULEMENT	LAGER	COJINETE
5	410045	1	ANELLO PROTEZIONE INOX (NTR 10622)	RING	ANNEAU	RING	ANILLO
6	410065	1	GUARNIZIONE DI TENUTA MOTOR. CIMA	GASKET	JOINT	DICHTUNG	JUNTA
7	410078	1	PIGNONE MOTORE+RUOTA CONDOTTA	MOTOR PINION+DRIVEN GEAR	PIGNON+ROUE MENE	MOTORRITZEL+GETRIEBERAD	PIÑON MOTOR + RUEDA COND.
8	410077	1	PIGNONE RINVIO + CORONA	TRANSM. PINION + CROWN	PIGNON RENVOI+COURONNE	VORGELEGERITZEL + KRANZ	PIÑON DE REENVIO + CORONA
9	410041	1	GUARNIZIONE OR PER CORONA MOTORUOTA	GASKET	JOINT	DICHTUNG	JUNTA
10	408445	2	CUSCINETTO SF. 16006 (30X55X9)	BEARING	ROULEMENT	LAGER	COJINETE
11	408598	1	GUARNIZIONE OR 2187 (MTR 68220210)	GASKET	JOINT	DICHTUNG	JUNTA
12	409308	1	ANELLO DI TENUTA 20X30X5 (CM 10433)	GASKET	JOINT	DICHTUNG	JUNTA
13	410057	1	SUPPORTO LATO COMANDO	SUPPORT	SUPPORT	HALTERUNG	SOPORTE
14	408434	1	CUSCINETTO A SFERE 6004-2RS1	BEARING	ROULEMENT	LAGER	COJINETE
15	429600	1	CUSCINETTO CON ENCODER MOTORUOTA	BEARING	ROULEMENT	LAGER	COJINETE
16	428943	1	VENTOLA PER MOT. MOTORUOTA CM10474	FAN	VENTILATEUR	FLÜGELRAD	VENTILADOR
17	427462	1	MOT. MOTOR. ASINCRONO 3F 1500W CM10474	MOTOR	MOTEUR	MOTOR	MOTOR
	424070		MOTORUOTA CM10474 - D.300x120 (ANTISKID)	TRACTION WHEEL (ANTISKID)	MOTOROUE (ANTISKID)	ANTRIEBSMOTOR (ANTISKID)	RUEDA MOTRIZ (ANTISKID)

**CR-08 GRUPPO FRENO E RUOTE POST. SMG**  
**BRAKE AND WHEELS ASSEMBLY**  
**GROUPE DE FREIN ET ROUES**  
**BREMSANLAGE - HINTERRÄDER**  
**GRUPO FRENO Y RUEDAS**

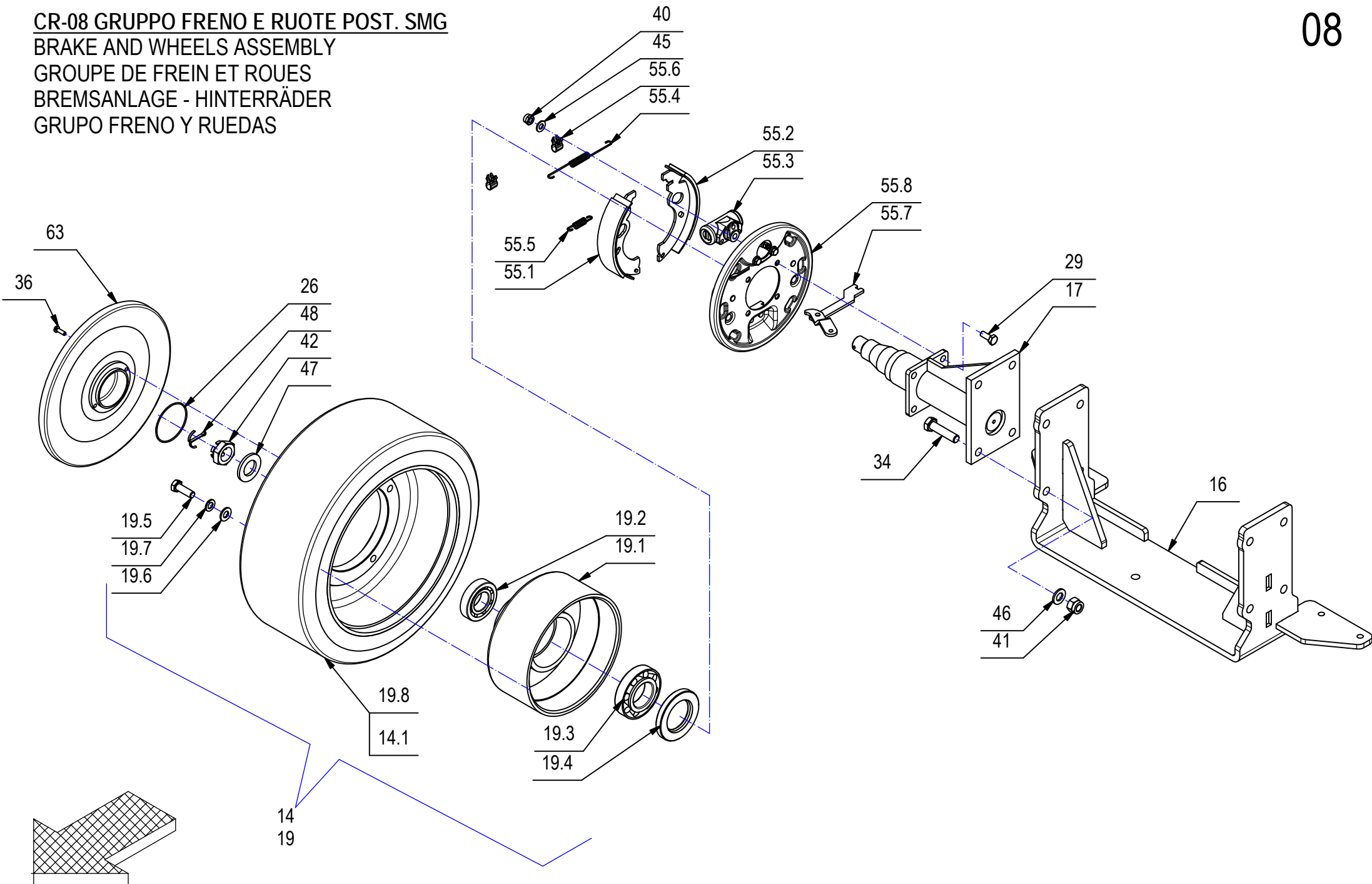




**CR-08 GRUPPO FRENO E RUOTE POST. SMG****08**

POS.	CODICE	QTÀ	DESCRIZIONE	DENOMINATION	DESCRIPTION	BENENNUNG	DESCRIPCION
1	202221	1	TUBO OLIO D.6x450 PER VASCHETTA FRENI	HOSE	TUYAU	SCHLAUCH	TUBO DE GOMA
2	202476	1	MOLLA TRAZ. 15X2X84	SPRING	RESSORT	FEDER	RESORTE
3	202477	1	MOLLA TRAZ. 8,8x1,3x54	SPRING	RESSORT	FEDER	RESORTE
4	203580	1	ASTA POMPA FRENO	ROD	TIGE	STANGE	VARILLA
5	203581	2	LAMA RINVIO FRENO DI STAZIONAMENTO	BLADE	PLAQUE	PLATTE	LISTON
6	203582	1	SUPPORTO SERBATOIO LIQUIDO FRENI	SUPPORT	SUPPORT	HALTERUNG	SOPORTE
7	203583	1	ALBERO RINVIO FRENO STAZIONAMENTO	SHAFT	ARBRE	WELLE	EJE
8	203584	1	ASTA FRENO STAZIONAMENTO	ROD	TIGE	STANGE	VARILLA
9	205608	1	ASTA CENTRALE	ROD	TIGE	STANGE	VARILLA
10	205609	1	BILANCERE FRENO	ROCKER ARM	BALANCIER	KIPPHEBEL	BALANCIN
11	206838	1	PEDALE	PEDAL	PEDALE	PEDAL	PEDAL
12	218604	2	PERNO FILETTATO M6 L=55	PIN	AXE	BOLZEN	PERNO
13	219117	1	STAFFETTA SUPPORTO MICRO PEDALE	SUPPORT	SUPPORT	HALTERUNG	SOPORTE
14	220197	2	PREM. RUOTA D=370 L=140 ANTITRACCIA	WHEEL ASSY	GRUOUE DE ROUE	RAD GRUPPE	GRUPO RUEDA
14.1	430794	1	RUOTA D=370 L=140 - GOMMA ANTITRACCIA	RUBBER WHEEL	ROUE CAOUTCHOUC	GUMMIRAD	RUEDA DE GOMA
15	220894	1	PEDALE COMANDO FRENO	BRAKE PEDAL	PEDALE DE FREIN	BREMSPEDAL	PEDAL MANDO FRENO
16	220896	1	RINFORZO SUPPORTO SEMIASSI	SUPPORT WHEELS	SUPPORT ROUES	HALTERUNG RÄDER	SOPORTE RUEDAS
17	220901	2	SEMIASSE RUOTE	AXLE SHAFT	DEMI-ESSIEU	ACHSWELLE	SEMIEJE
18	220904	4	PERNO PROLUNGA FULCRO FRENO	ARBRE	WELLE	SHAFT	EJE
19	221054	2	PREM. RUOTA D=370 L=140 AS GRIGIA+MOZZO	ANTISKID WHEEL	ROUE ANTISKID	ANTISKIDRAD	RUEDA DE ANTISKID
19.1	209257	1	MOZZO RUOTA SCOMPONIBILE	WHEEL HUB	MOYEU ROUE	RADNABE	CUBO DE RUEDA
19.2	408456	1	CUSCINETTO RULLI CONICI 30206 d=30	BEARING	ROULEMENT	LAGER	COJINETE
19.3	408457	1	CUSCINETTO RULLI CON.30208(40X80X20)	BEARING	ROULEMENT	LAGER	COJINETE
19.4	408489	1	PARAOILIO Ø48x80x10	OIL SEAL	JOINT PAULSTRA	SIMMERING	ARO RASCADOR DE ACEITE
19.5	408712	4	VITE M10X30 TE UNI 5739 ZINC	SCREW	VIS	SCHRAUBE	TORNILLO
19.6	409191	4	ROSETTA 10X21X2 UNI 6592 ZINC	WASHER	RONDELLE	UNTERLAGSCHEIBE	ARANDELA
19.7	409196	4	ROSETTA GROWER 10x18x2,2 ZINC	LOCK WASHER	RONDELLE FREIN	ZAHNSCHEIBE	ARANDELLA DENTADA
19.8	430793	1	RUOTA D=370 L=140 - ANTISKID GRIGIA	ANTISKID WHEEL	ROUE ANTISKID	ANTISKIDRAD	RUEDA DE ANTISKID
20	400119	1	COPRIPEDALE	PEDAL COVER	GARNITURE PEDALE	PEDALGUMMI	CUBREPEDAL
21	400773	1	COPRI PEDALE D56	PEDAL COVER	GARNITURE PEDALE	PEDALGUMMI	CUBREPEDAL
22	405955	1	BANDELLA GOMMA PER VASCHETTA OLIO	SUPPORT PLATE	PLAQUE SUPPORT	STÜTZPLATTE	PLACA SOPORTE
23	407669	4	VITE M6x25 TE UNI 5739 ZINC	SCREW	VIS	SCHRAUBE	TORNILLO
24	408019	4	BOCCOLA D=25-22,2 d=16 S=12 OT58	BUSHING	BAGUE	BUCHSE	CASQUILLO
25	408350	4	SEEGER E 16 X1 DIN 471	SEEGER RING	SERRE CLIPS	SEEGERRING	ANILLO SEEGER
26	408588	2	GUARNIZIONE OR 2237 -D.60,04X1,78	O-RING	JOINT	O-RING	JUNTA ANULAR
27	408652	2	VITE M6x35 TE UNI 5739 A2	SCREW	VIS	SCHRAUBE	TORNILLO
28	408659	1	VITE M6x30 TE UNI 5739 ZINC	SCREW	VIS	SCHRAUBE	TORNILLO
29	408670	8	VITE M8x20 TE UNI 5739 ZINC	SCREW	VIS	SCHRAUBE	TORNILLO

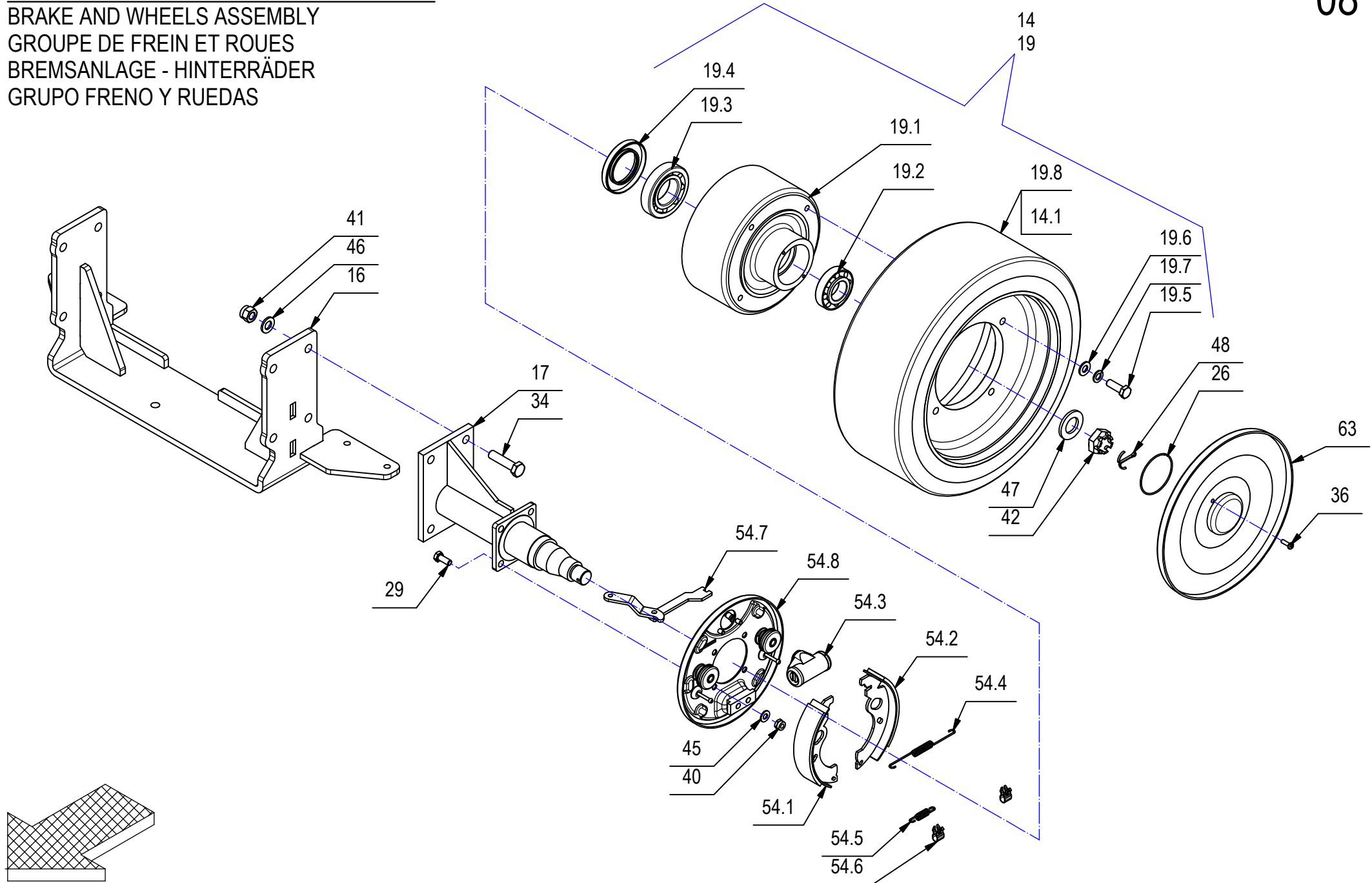
**CR-08 GRUPPO FRENO E RUOTE POST. SMG**  
**BRAKE AND WHEELS ASSEMBLY**  
**GROUPE DE FREIN ET ROUES**  
**BREMSANLAGE - HINTERRÄDER**  
**GRUPO FRENO Y RUEDAS**



**CR-08 GRUPPO FRENO E RUOTE POST. SMG****08**

POS.	CODICE	QTÀ	DESCRIZIONE	DENOMINATION	DESCRIPTION	BENENNUNG	DESCRIPCION
30	408674	1	VITE M8x25 TE UNI 5739 ZINC	SCREW	VIS	SCHRAUBE	TORNILLO
31	408676	1	VITE M8x30 TE UNI 5739 ZINC	SCREW	VIS	SCHRAUBE	TORNILLO
32	408686	4	VITE M8X70 TE UNI 5737 FP ZINC	SCREW	VIS	SCHRAUBE	TORNILLO
33	408700	1	VITE M8X35 TE UNI 5737 FP ZINC	SCREW	VIS	SCHRAUBE	TORNILLO
34	408753	8	VITE M12X50 TE UNI 5739 ZINC.	SCREW	VIS	SCHRAUBE	TORNILLO
35	408834	2	VITE M3X20 TCTC UNI 7687 ZINC	SCREW	VIS	SCHRAUBE	TORNILLO
36	408854	4	VITE M5X16 TCTC UNI EN ISO 704	SCREW	VIS	SCHRAUBE	TORNILLO
37	409040	10	DADO M6x5 UNI 5588 ZINC	NUT	ECROU	MUTTER	TUERCA
38	409046	5	DADO M8x6,5 UNI 5588 ZINC	NUT	ECROU	MUTTER	TUERCA
39	409082	7	DADO M6x6 AUTOBL UNI 7474 ZINC	LOCK NUT	ECROU AUTOFREINES	SICHERUNGSMUTTER	TUERCA AUTOBLOCANTE
40	409085	9	DADO M8x8,5 AUTOBL. UNI 7474 ZINC	LOCK NUT	ECROU AUTOFREINES	SICHERUNGSMUTTER	TUERCA AUTOBLOCANTE
41	409093	8	DADO M12x15 AUTOBL. UNI 7473 ZINC	NUT	ECROU	MUTTER	TUERCA
42	409113	2	DADO A INTAGLI M24X2X18 UNI 5594	NUT	ECROU	MUTTER	TUERCA
43	409156	3	ROSETTA 6x12x1,6 UNI 6592 ZINC	WASHER	RONDELLE	UNTERLAGSCHEIBE	ARANDELA
44	409160	4	ROSETTA 6x18x1,5 UNI 6593 ZINC	WASHER	RONDELLE	UNTERLAGSCHEIBE	ARANDELA
45	409175	12	ROSETTA 8x17x1,6 UNI 6592 ZINC.	WASHER	RONDELLE	UNTERLAGSCHEIBE	ARANDELA
46	409201	8	ROSETTA 13x24x2,5 UNI 6592 ZINC	WASHER	RONDELLE	UNTERLAGSCHEIBE	ARANDELA
47	409231	2	ROSETTA 25X44 ZINC UNI 6592	WASHER	RONDELLE	SCHEIBE	ARANDELA
48	409386	2	COPIGLIA D.4X50 UNI 1336 ZN	SPLIT PIN	GOUPILLE	SPLINT	PASADOR DE ALETAS
49	409498	1	MICRO 16A 3x22 LEVA LUNGA	MICROSWITCH	MICROINTERRUPTEUR	MIKROSCHALTER	MICROINTERRUPTOR
50	410452	1	FORCELLA M8 UNI 1676 CORTA	FORK	FOURCHETTE	GABELKOPF	HORQUILLA
51	410456	2	FORCELLA M8x32 UNI 1676 LUNGA	FORK	FOURCHETTE	GABELKOPF	HORQUILLA
52	410459	1	CLIPS PER FORCELLA M8 CORTA	PIN	AXE	BOLZEN	PERNO
53	410464	2	CLIPS X FORCELLA M8 LUNGA	PIN	AXE	BOLZEN	PERNO
54	410487	1	GRUPPO FRENO DX A CEPPI D.180	RIGHT BLOCK	MACHOIRE DROITE	BREMSKLOTZ RECHTS	MORDAZA DERECHA
54.1	410491	1	CEPPO DX - FRENO D.180	RIGHT BLOCK	MACHOIRE DROITE	BREMSKLOTZ RECHTS	MORDAZA DERECHA
54.2	410492	1	CEPPO SX - FRENO D.180	LEFT BLOCK	MACHOIRE GAUCHE	BREMSKLOTZ LINKS	MORDAZA IZQUIERDA
54.3	410493	1	CILINDRO FRENO DIAM.22	BRAKE CYLINDER Ø22	CYLINDRE DE FREIN Ø22	BREMSZYLINDER Ø22	CILINDRO DE FRENO Ø22
54.4	410495	1	MOLLA RICHIAMO CEPPI FRENO SUPERIORE	SPRING	RESSORT	FEDER	RESORTE
54.5	410496	1	MOLLA RICHIAMO CEPPI FRENO INFER.	SPRING	RESSORT	FEDER	RESORTE
54.6	410497	2	MOLLA RITEGNO CEPPI FRENO D.180	SPRING	RESSORT	FEDER	RESORTE
54.7	410517	1	LEVA FRENO CEPPO DX - FRENO D.180	BRAKE LEVER RIGHT	LEVIER FREIN DROITE	BREMSHEBEL RECHTS	PALANCA FRENO DERECHA
54.8	410525	1	DISCO PORTACEPPI - FRENO POST. DX D.180	BRAKE DISK RIGHT	DISQUE DE FREIN DROITE	BREMSSCHEIBE RECHTS	DISCO DE FRENO DERECHO
55	410488	1	GRUPPO FRENO SX A CEPPI D.180	LEFT BLOCK	MACHOIRE GAUCHE	BREMSKLOTZ LINKS	MORDAZA IZQUIERDA
55.1	410491	1	CEPPO DX - FRENO D.180	RIGHT BLOCK	MACHOIRE DROITE	BREMSKLOTZ RECHTS	MORDAZA DERECHA
55.2	410492	1	CEPPO SX - FRENO D.180	LEFT BLOCK	MACHOIRE GAUCHE	BREMSKLOTZ LINKS	MORDAZA IZQUIERDA
55.3	410493	1	CILINDRO FRENO DIAM.22	BRAKE CYLINDER Ø22	CYLINDRE DE FREIN Ø22	BREMSZYLINDER Ø22	CILINDRO DE FRENO Ø22
55.4	410495	1	MOLLA RICHIAMO CEPPI FRENO SUPERIORE	SPRING	RESSORT	FEDER	RESORTE

**CR-08 GRUPPO FRENO E RUOTE POST. SMG**  
**BRAKE AND WHEELS ASSEMBLY**  
**GROUPE DE FREIN ET ROUES**  
**BREMSANLAGE - HINTERRÄDER**  
**GRUPO FRENO Y RUEDAS**

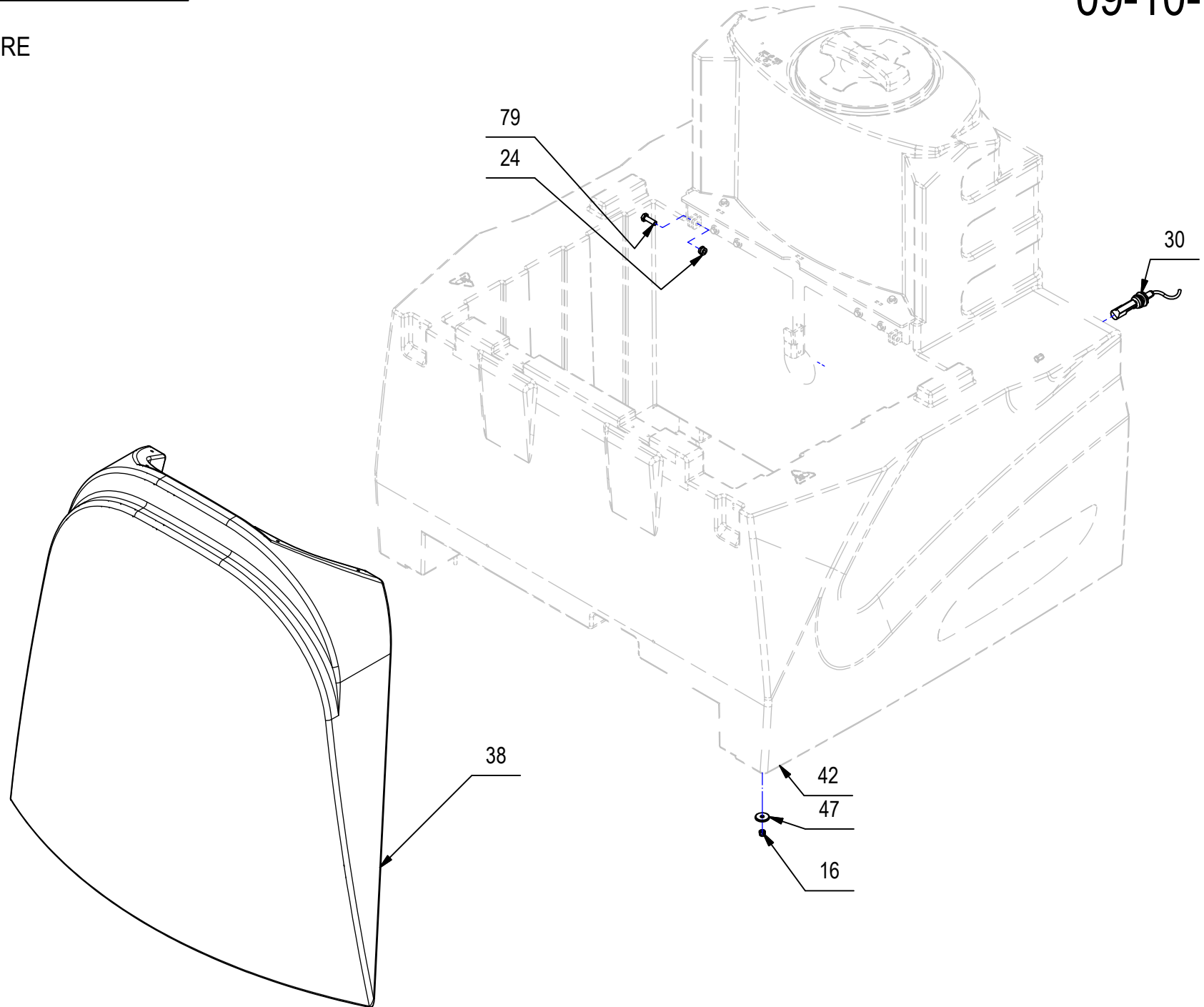


**CR-08 GRUPPO FRENO E RUOTE POST. SMG****08**

POS.	CODICE	QTÀ	DESCRIZIONE	DENOMINATION	DESCRIPTION	BENENNUNG	DESCRIPCION
55.5	410496	1	MOLLA RICHIAMO CEPPI FRENO INFER.	SPRING	RESSORT	FEDER	RESORTE
55.6	410497	2	MOLLA RITEGNO CEPPI FRENO D.180	SPRING	RESSORT	FEDER	RESORTE
55.7	410518	1	LEVA FRENO CEPPO SX - FRENO D.180	BRAKE LEVER LEFT	LEVIER FREIN GAUCHE	BREMSHEBEL LINKS	PALANCA FRENO IZQUIERDA
55.8	410526	1	DISCO PORTACEPPI - FRENO POST. SX D.180	BRAKE DISK LEFT	DISQUE DE FREIN GAUCHE	BREMSSSCHEIBE LINKS	DISCO DE FRENO IZQUIERDO
56	410502	1	SERBATOIO LIQUIDO FRENI	OIL TANK BRAKES	RESERVOIR D'HUILE FREINS	ÖLTANK BREMSSEN	TANQUE DE ACEITE FRENOS
57	410503	1	TAPPO ELETTRICO SERBATOIO OLIO FRENI	LEVEL PLUG	BOUCHON DE NIVEAU	STANDSCHRAUBE	TAPON NIVEL
58	410506	1	RACCORDO FORATO M12x1,50	FITTING	RACCORD	VERSCHRAUBUNG	RACOR
59	410507	1	RACCORDO 1 VIA M10x1,25 FORO D=14	FITTING	RACCORD	VERSCHRAUBUNG	RACOR
60	410508	1	RACCORDO A 3 VIE	FITTING	RACCORD	VERSCHRAUBUNG	RACOR
61	410509	1	GUARNIZIONE RAME 14x20x1.5	GASKET	JOINT	DICHTUNG	JUNTA
62	410510	1	GUARNIZIONE IN RAME 12x18x1,5	GASKET	JOINT	DICHTUNG	JUNTA
63	412414	2	COPRIMOZZO D=260,5 2 FORI RAL 7016	HUB COVER	COUVERCLE DE MOYEU	NABENDECKEL	CUBRECUBO
64	415160	1	TUBO OLIO DI MANDATA	PIPE	TUBE	ROHR	TUBO
65	415897	2	DADO AUTOBL M3 UNI7474 A2	LOCK NUT	ECROU AUTOBLOCANT	STOPMUTTER	TUERCA AUTOBLOCANTE
66	415946	4	ROSETTA M8 GROWER UNI1751	LOCK WASHER	RONDELLE FREIN	ZAHNSCHEIBE	ARANDELLA DENTADA
67	416179	2	ANELLO STRINGITUBO 11-13	RING	ANNEAU	RING	ANILLO
68	421348	4	TESTA A SNODO ANGOLARE M6	ARTICULATION HEAD	TETE ARTICULEE	KOPFGELENK	TESTA DE ARTICULACION
69	421349	2	TUBO OLIO PORTACEPPI	PIPE	TUBE	ROHR	TUBO
70	422523	1	POMPA FRENO IDRAULICO	BRAKE PUMP	POMPE DE FREIN	BREMSPUMPE	BOMBA DE FRENO

**CR-09 GR. SERBATOI E ACCESSORI SMG**  
**TANK ASSEMBLY**  
**GROUPE DE RESERVOIRE**  
**GRUPPE TANKE**  
**GRUPO TANQUE**

09-10-11



**CR-09 GR. SERBATOI E ACCESSORI SMG****09-10-11**

POS.	CODICE	QTÀ	DESCRIZIONE	DENOMINATION	DESCRIPTION	BENENNUNG	DESCRIPCION
1	432174	2	ANELLO DOPPIO D. INTERNO 18 INOX	RING	ANNEAU	RING	ANILLO
2	222274	2	ASSIEME CERNIERA+PERNO FILETTATO M4	HINGE	CHARNIERE	SCHARNIER	BISAGRA
2.1	416320	1	CERNIERA GAMM MODELLO C65/A	HINGE	CHARNIERE	SCHARNIER	BISAGRA
2.2	408790	1	VITE M5X70 TCCE UNI 5931 (8.8) ZINC.				
2.3	416781	1	DADO M5X5 AUTOBL. UNI 7473 ZINC	LOCK NUT	ECROU AUTOFREINES	SICHERUNGSMUTTER	TUERCA AUTOBLOCANTE
3	415239	2	BOCCOLA D=15 d=8,5 S=5 OT58	BUSHING	BAGUE	BUCHSE	CASQUILLO
4	215648	1	BOCCOLA SERRATURA COFANO	BUSHING	DOUILLE	BUCHSE	CASQUILLO
5	221801	1	CARTER POSTERIORE DX	COVER RIGHT	CARTER DROITE	ABDECKUNG RECHTS	CARTER DERECHO
6	221800	1	CARTER POSTERIORE SX	COVER LEFT	CARTER GAUCHE	ABDECKUNG LINKS	CARTER IZQUIERDO
7	222602	1	CATENA ZN i=22x8 FILO=4 33 ANELLI L=742	CHAIN	CHAINE	KETTE	CADENA
8	207359	1	CATENELLA INOX NR.10 7 ANELLI 1,5X12X3,5	CHAIN	CHAINE	KETTE	CADENA
9	203448	2	CERNIERA 2 1/2 X 2 1/2 NICHELATA				
10	435272	3	CERNIERA GAMM MOD.C98-A-6388040	HINGE	CHARNIERE	SCHARNIER	BISAGRA
11	409677	2	CONNETTORE BIP. SBE 160 MMQ 35 GRIGIO	CONNECTOR	CONNECTEUR	STECKER	CONECTOR
12	432173	1	COPPIGLIA DOPPIO GIRO DIAM.4X95 INOX	SPLIT PIN INOX	GOUPILLE INOX	SPLINT INOX	PASADOR DE ALETAS INOX
13	409090	2	DADO M10x10 AUTOBL. UNI 7474 ZINC	LOCK NUT	ECROU AUTOFREINES	SICHERUNGSMUTTER	TUERCA AUTOBLOCANTE
14	409077	2	DADO M3x4,5 AUTOBL. UNI 7474 ZINC	LOCK NUT	ECROU AUTOFREINES	SICHERUNGSMUTTER	TUERCA AUTOBLOCANTE
15	409081	2	DADO M5x7 AUTOBL. UNI 7473 A2	LOCK NUT	ECROU AUTOBLOCANT	SICHERUNGSMUTTER	TUERCA AUTOBLOCANTE
16	421040	4	DADO M6 AUTOBL. UNI 7473 ZINC.	LOCK NUT	ECROU AUTOBLOQUANT	STOPMUTTER	TUERCA AUTOBLOCANTE
17	415901	3	DADO M6 AUTOBL. UNI 7474 INOX	NUT	ECROU	MUTTER	TUERCA
18	409040	1	DADO M6x5 UNI 5588 ZINC	NUT	ECROU	MUTTER	TUERCA
19	409082	4	DADO M6x6 AUTOBL UNI 7474 ZINC	LOCK NUT	ECROU AUTOFREINES	SICHERUNGSMUTTER	TUERCA AUTOBLOCANTE
20	409086	2	DADO M8x10,6 AUTOBL. UNI 7473 ZINC	LOCK NUT	ECROU AUTOBLOCANT	STOPMUTTER	TUERCA AUTOBLOCANTE
21	409054	2	DADO M8x5 UNI 5589 ZINC	NUT	ECROU	MUTTER	TUERCA
22	409046	4	DADO M8x6,5 UNI 5588 ZINC	NUT	ECROU	MUTTER	TUERCA
23	409052	1	DADO M8x8 UNI 5587 ZINC.	NUT	ECROU	MUTTER	TUERCA
24	409085	12	DADO M8x8,5 AUTOBL. UNI 7474 ZINC	LOCK NUT	ECROU AUTOFREINES	SICHERUNGSMUTTER	TUERCA AUTOBLOCANTE
25	411760	2	DISTANZIALE D=15 d=6,5 S=5 PVC	SPACER	ENTRETOISE	DISTANZHÜLSE	DISTANCIADOR
26	221793	1	GRUPPO ASPIRAZIONE	SUCTION SYSTEM	GROUPE D'ASPIRATION	GRUPPE ABSAUGUNG	GRUPO ASPIRACION
27	222603	1	GUAINA TERMORESTRINGENTE D=19 L=700	SHEATH	GAINE	SCHUTZMANTEL	VAINA
28	220926	1	GUARNIZIONE LAMIERA SEDILE L=2154	GASKET	JOINT	DICHTUNG	JUNTA
29	220944	1	GUARNIZIONE LAMIERA SEDILE L=264	GASKET	JOINT	DICHTUNG	JUNTA
30	409252	3	INTER. GALLEG. AZZURRO CON DADO+GUARNIZ.	FLOAT SWITCH	INTERRUPTEUR A FLOTTEUR	SCHWIMMERSCHALTER	INTERRUPTOR DE FLOTADOR
31	435861	1	LAMA GUIDA SGANCIO MANIGLIA	SUPPORT	SUPPORT	HALTERUNG	SOPORTE
32	221830	1	LAMIERA SEDILE	PLATE	TOLE	PLATTE	CHAPA
33	410272	1	MANIGLIA MF117 D.8 NERA	HANDLE	MANCHE	HANDGRIFF	MANILLA
34	216999	1	MICROINT. ABV1612613 + FASTON				

**CR-09 GR. SERBATOI E ACCESSORI SMG**

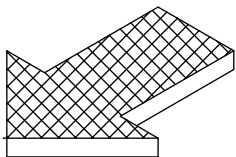
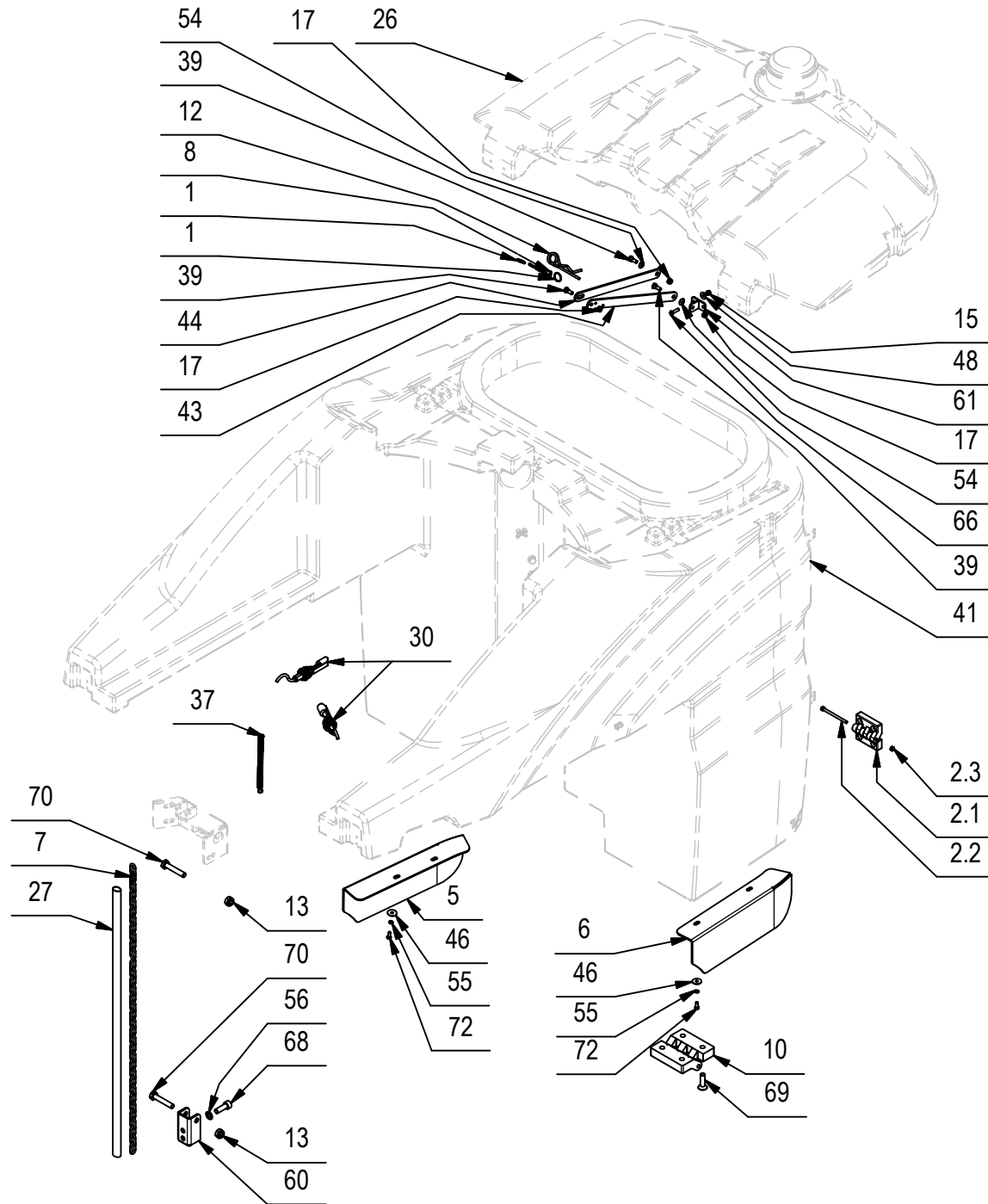
TANK ASSEMBLY

GROUPE DE RESERVOIRE

GRUPPE TANKE

GRUPO TANQUE

09-10-11



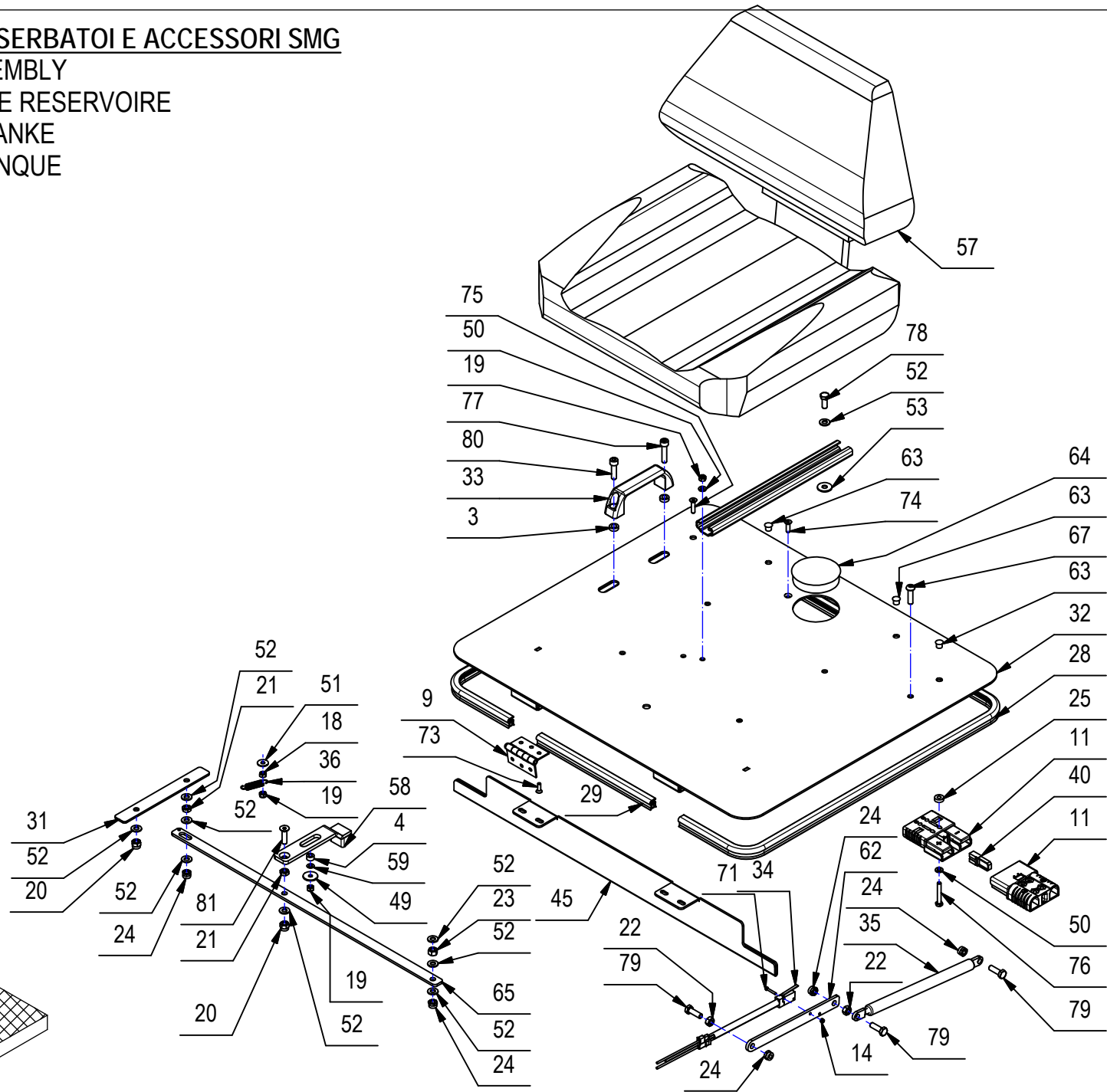


**CR-09 GR. SERBATOI E ACCESSORI SMG****09-10-11**

POS.	CODICE	QTÀ	DESCRIZIONE	DENOMINATION	DESCRIPTION	BENENNUNG	DESCRIPCION
35	435678	2	MOLLA GAS STABILUS 19-8 200N 084581	GAS SHOCK ABSORBER	RESSORT	GASFEDER	AMORTIGUADOR A GAS
36	202480	1	MOLLA TRAZ. 10X1,1X46 ZINC	SPRING	RESSORT	FEDER	RESORTE
37	408123	1	MOLLA TRAZ. 10x1x103	SPRING	RESSORT	FEDER	RESORTE
38	435249	1	MUSETTO ANTERIORE	COVER	CARTER	ABDECKUNG	CARTER
39	427524	3	PERNO PUNTELLO ASP. TRIPLA 30-34	PIN	AXE	BOLZEN	PERNO
40	409678	1	POLARIZZATORE	POLARIZZER	POLARISEUR	POLARISATOR	POLARIZADOR
41	221791	1	PREM. SERBATOIO RECUPERO	RECOVERY TANK ASSEMBLY	GROUPE DE RESERVOIRE EAU SALE	GRUPPE SCHMUTZWSSERTANK	GRUPO TANQUE AGUA SUCIA
42	221790	1	PREM. SERBATOIO SOLUZIONE	SOLUTION TANK ASSEMBLY	GROUPE DE RESERVOIRE EAU PROPRE	GRUPPE LAUGENTANKE	GRUPO TANQUE SOLUCION
43	428295	1	PUNTELLO INFERIORE SERB. RECUP.	PROP	LEVIER	ABSTÜTZUNG	PUNTAL
44	428296	1	PUNTELLO SUPERIORE SERB. RECUP.	PROP	LEVIER	ABSTÜTZUNG	PUNTAL
45	435862	1	RINFORZO SERB.SOLUZIONE	SUPPORT	SUPPORT	HALTERUNG	SOPORTE
46	417989	4	RONDELLA 5.5x20x1.5 ZNT DIN 9021	WASHER	RONDELLE	UNTERLAGSCHEIBE	ARANDELA
47	203761	4	RONDELLA PER BRACCIO	WASHER	RONDELLE	UNTERLAGSCHEIBE	ARANDELA
48	409152	2	ROSETTA 5x15x1.5 UNI 6593 A2	WASHER	RONDELLE	SCHEIBE	ARANDELA
49	409162	1	ROSETTA 6,5x24x2 UNI 6593 ZINC	WASHER	RONDELLE	UNTERLAGSCHEIBE	ARANDELA
50	409156	4	ROSETTA 6x12x1,6 UNI 6592 ZINC	WASHER	RONDELLE	UNTERLAGSCHEIBE	ARANDELA
51	409160	1	ROSETTA 6x18x1,5 UNI 6593 ZINC	WASHER	RONDELLE	UNTERLAGSCHEIBE	ARANDELA
52	409175	16	ROSETTA 8x17x1,6 UNI 6592 ZINC.	WASHER	RONDELLE	UNTERLAGSCHEIBE	ARANDELA
53	409179	4	ROSETTA 9x24x2,5 UNI 6593 ZINC	WASHER	RONDELLE	UNTERLAGSCHEIBE	ARANDELA
54	409174	2	ROSETTA ELASTICA UNI8840 A8	LOCK WASHER	RONDELLE FREIN	ZAHNSCHEIBE	ARANDELLA DENTADA
55	409154	4	ROSETTA GROWER 5x1,6 ZINC	WASHER	RONDELLE	UNTERLAGSCHEIBE	ARANDELA
56	415925	2	ROSETTA M10 UNI1751 ZN GROWER	LOCK WASHER	RONDELLE FREIN	ZAHNSCHEIBE	ARANDELLA DENTADA
57	410562	1	SEDILE CONFORT MAGNA 65	SEAT	SIEGE	SITZ	ASIENTO
58	435858	1	SGANCIO LAMIERA SEDILE	HOOK	CROCHET	HAKEN	GANCHO
59	425824	1	SPESSORE RAM 6x12x0,5 DIN 988	SHIM	EPAISSEUR	BEILAGERING	ARANDELA ESPESOR
60	220908	1	STAFFA ATT. MARTINETTO SERB. RECUPERO	SUPPORT	SUPPORT	HALTERUNG	SOPORTE
61	216960	1	STAFFA PUNTELLO ASP.	SUPPORT	SUPPORT	HALTERUNG	SOPORTE
62	435863	2	SUPPORTO MOLLA GAS	SUPPORT	SUPPORT	HALTERUNG	SOPORTE
63	422110	3	TAPPO A SCATTO D=10	CAP	CAPUCHON	KAPPE	TAPON
64	436693	1	TAPPO A SCATTO D=76	CAP	CAPUCHON	KAPPE	TAPON
65	435860	1	TIRANTE SGANCIO LAMIERA SEDILE	SUPPORT	SUPPORT	HALTERUNG	SOPORTE
66	408849	2	VITE 5X20 UNI 7687 A2 TCTC	SCREW	VIS	SCHRAUBE	TORNILLO
67	415860	1	VITE 8X30 ISO 7380 ZINC. TCBEI	SCREW	VIS	SCHRAUBE	TORNILLO
68	408824	2	VITE M10x30 TCEI UNI5931 ZINC	SCREW	VIS	SCHRAUBE	TORNILLO
69	415844	12	VITE M10x35 TSPEI UNI5933 ZINC.	SCREW	VIS	SCHRAUBE	TORNILLO
70	408731	2	VITE M10x55 TE UNI5737 FP ZINC	SCREW	VIS	SCHRAUBE	TORNILLO
71	408834	2	VITE M3X20 TCTC UNI 7687 ZINC	SCREW	VIS	SCHRAUBE	TORNILLO

**CR-09 GR. SERBATOI E ACCESSORI SMG**  
**TANK ASSEMBLY**  
**GROUPE DE RESERVOIRE**  
**GRUPPE TANKE**  
**GRUPO TANQUE**

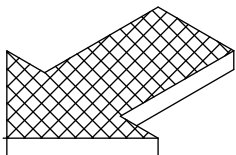
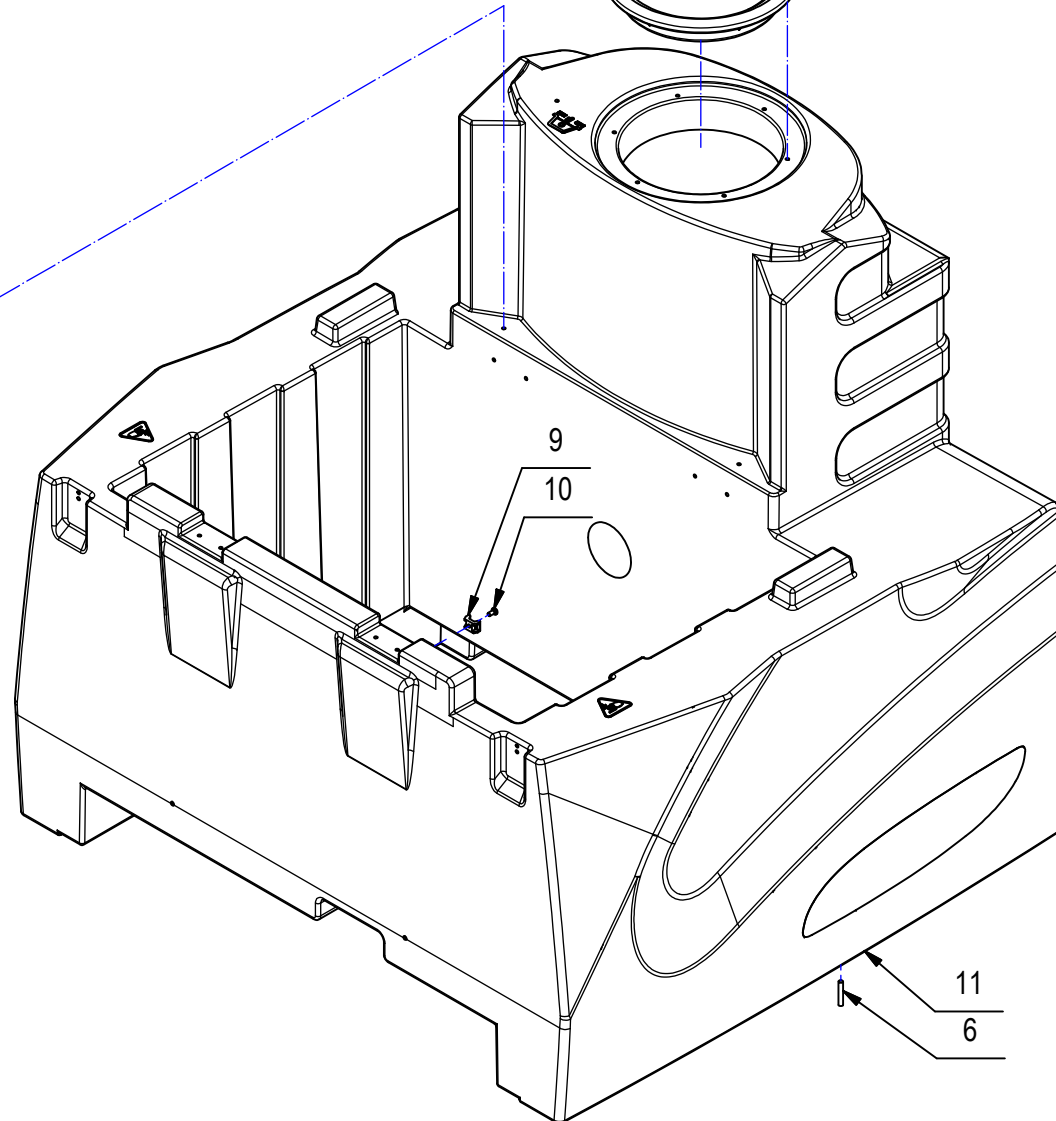
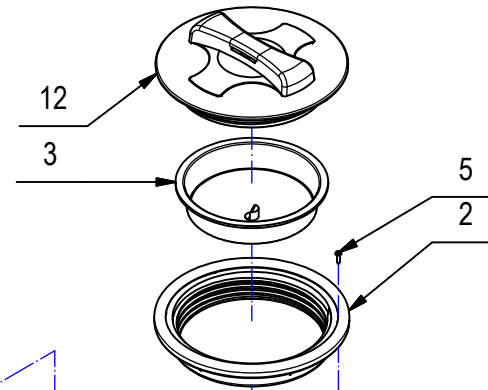
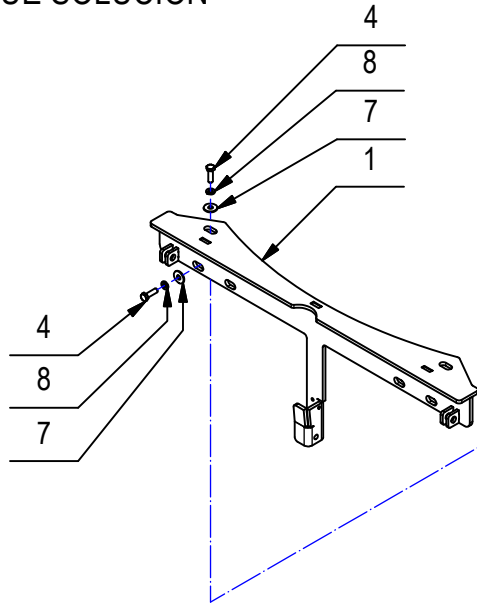
09-10-11



**CR-09 GR. SERBATOI E ACCESSORI SMG****09-10-11**

POS.	CODICE	QTÀ	DESCRIZIONE	DENOMINATION	DESCRIPTION	BENENNUNG	DESCRIPCION
72	407644	4	VITE M5x12 TE UNI 5739 ZINC	SCREW	VIS	SCHRAUBE	TORNILLO
73	422975	10	VITE M5x16 TPSEI UNI 5933 ZN	SCREW	VIS	SCHRAUBE	TORNILLO
74	408975	1	VITE M6X20 TPSEI UNI 5933 ZINC	SCREW	VIS	SCHRAUBE	TORNILLO
75	415824	9	VITE M6x25 TPSEI UNI5933	SCREW	VIS	SCHRAUBE	TORNILLO
76	408660	2	VITE M6x40 TE UNI 5739 ZINC	SCREW	VIS	SCHRAUBE	TORNILLO
77	408818	1	VITE M8X35 TCEI UNI 5931 DIN 912 (8.8)ZN	SCREW	VIS	SCHRAUBE	TORNILLO
78	408670	4	VITE M8x20 TE UNI 5739 ZINC	SCREW	VIS	SCHRAUBE	TORNILLO
79	408674	6	VITE M8x25 TE UNI 5739 ZINC	SCREW	VIS	SCHRAUBE	TORNILLO
80	408812	1	VITE M8x30 TCEI UNI 5931 ZINC.	SCREW	VIS	SCHRAUBE	TORNILLO
81	408982	1	VITE M8x30 TPSEI UNI 5933 ZINC	SCREW	VIS	SCHRAUBE	TORNILLO

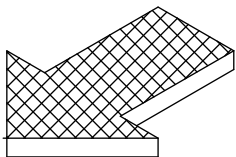
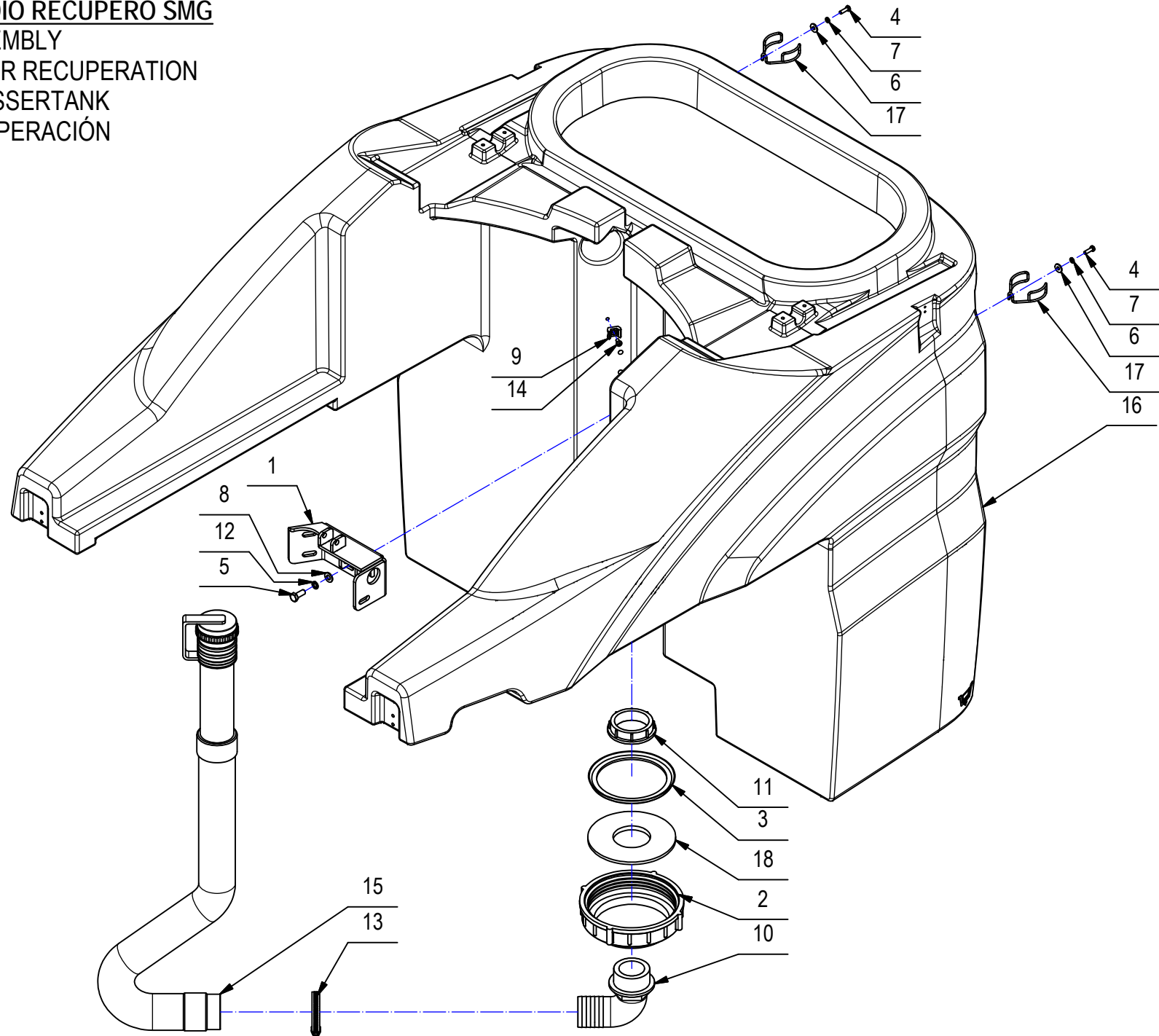
**CR-09 PREM. SERBATOIO SOLUZIONE SMG**  
**SOLUTION TANK ASSEMBLY**  
**GRUPE DE RESERVOIR EAU PROPRE**  
**GRUPPE FRISCHWSSERTANK**  
**GRUPO TANQUE SOLUCIÓN**



**CR-09 PREM. SERBATOIO SOLUZIONE SMG****09**

POS.	CODICE	QTÀ	DESCRIZIONE	DENOMINATION	DESCRIPTION	BENENNUNG	DESCRIPCION
1	221783	1	STAFFA MOLLA A GAS	SUPPORT	SUPPORT	HALTERUNG	SOPORTE
2	400494	1	ANELLO FILETTATO CON GUARNIZIONE D=255	RING	ANNEAU	RING	ANILLO
3	405387	1	FILTRO A TAZZA D=204	FILTER	FILTRE	FILTER	FILTRO
4	407666	6	VITE M6X20 TE UNI 5739 ZINC	SCREW	VIS	SCHRAUBE	TORNILLO
5	408872	6	VITE D.3.9x16 AUTOF. NICHUNI 6954	SCREW	VIS	SCHRAUBE	TORNILLO
6	408905	4	GRANO M6x40 EI UNI5923 A2	DOWEL	VIS CYLINDRIQUE	MADENSCHRAUBE	TORNILLO
7	409160	6	ROSETTA 6x18x1,5 UNI 6593 ZINC	WASHER	RONDELLE	UNTERLAGSCHEIBE	ARANDELA
8	409164	6	ROSETTA GROWER 6x2,5x1,8 ASA B27 ZINC	LOCK WASHER	RONDELLE FREIN	ZAHNSCHEIBE	ARANDELLA DENTADA
9	409819	2	BASSETTA TC 142 PER FASCETTE	SUPPORT PLATE	PLAQUE SUPPORT	STÜTZPLATTE	PLACA SOPORTE
10	418311	2	VITE M5x10 TCTC UNI 7687 (4.8) ZINC.	SCREW	VIS	SCHRAUBE	TORNILLO
11	435246	1	SERBATOIO SOLUZIONE SMG	SOLUTION TANK	RESERVOIR EAU PROPRE	FRISCHWASSERTANK	TANQUE SOLUCION
12	436223	1	COPERCHIO FIL. D=255 CON SFIATO NERO	COVER	COUVERCLE	DECKEL	TAPA

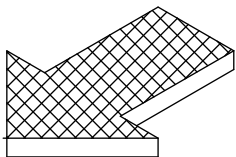
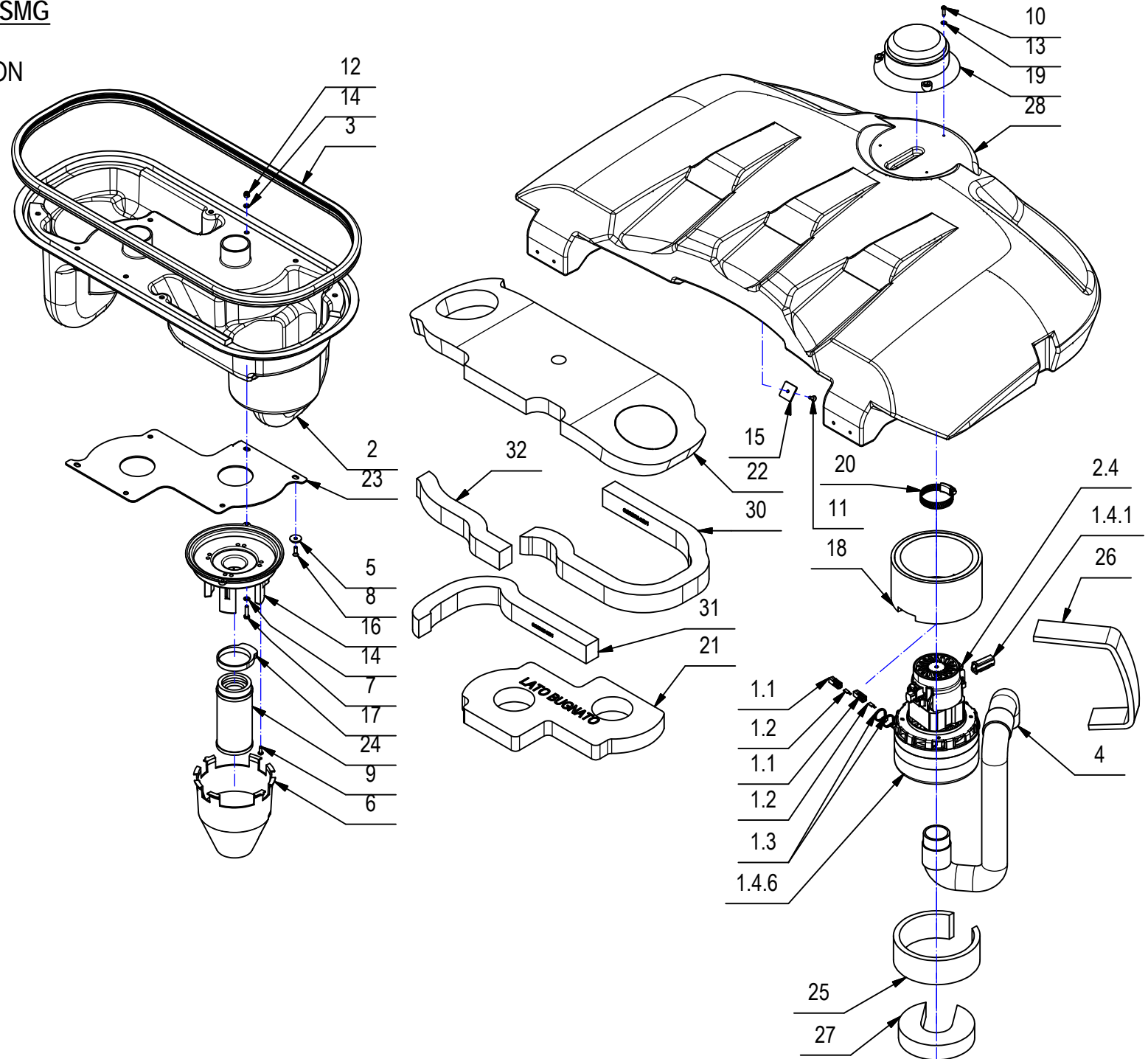
**CR-10 PREM. SERBATOIO RECUPERO SMG**  
**RECOVERY TANK ASSEMBLY**  
**GROUPE DE RESERVOIR RECUPERATION**  
**GRUPPE SCHMUTZWASSERTANK**  
**GRUPO TANQUE RECUPERACIÓN**



**CR-10 PREM. SERBATOIO RECUPERO SMG****10**

POS.	CODICE	QTÀ	DESCRIZIONE	DENOMINATION	DESCRIPTION	BENENNUNG	DESCRIPCION
1	220906	1	PUNTELLO MARTINETTO SERB.RECUPERO	LEVIER	LEVIER	ABSTÜTZUNG	PUNTAL
2	220936	1	TAPPO FILET. FEMMINA D=172 LAVORATO	COVER	COUVERCLE	DECKEL	TAPA
3	405943	1	GUARNIZIONE TAPPO D=143	GASKET	JOINT	DICHTUNG	JUNTA
4	407645	4	VITE M5X16 TE UNI 5739 ZINC	SCREW	VIS	SCHRAUBE	TORNILLO
5	408670	5	VITE M8x20 TE UNI 5739 ZINC	SCREW	VIS	SCHRAUBE	TORNILLO
6	409151	4	ROSETTA 5x15x1.5 UNI 6593 ZINC	WASHER	RONDELLE	UNTERLAGSCHEIBE	ARANDELA
7	409154	4	ROSETTA GROWER 5x1,6 ZINC	WASHER	RONDELLE	UNTERLAGSCHEIBE	ARANDELA
8	409175	5	ROSETTA 8x17x1,6 UNI 6592 ZINC.	WASHER	RONDELLE	UNTERLAGSCHEIBE	ARANDELA
9	409819	2	BASSETTA TC 142 PER FASCETTE	SUPPORT PLATE	PLAQUE SUPPORT	STÜTZPLATTE	PLACA SOPORTE
10	410347	1	PORTAGOMMA A GOMITO 2"M. D.50	CONNECTOR	RACCORD	SCHLAUCHANSCHLUSS	EMPALME TUBO DE GOMA
11	410444	1	GHIERA 2' ARAG	RING NUT	EMBOUT	NUTMUTTER	TUERCA ANULAR
12	415946	5	ROSETTA M8 GROWER UNI1751	LOCK WASHER	RONDELLE FREIN	ZAHNSCHEIBE	ARANDELLA DENTADA
13	416173	1	FASCETTA A VITE 40-64	CLAMP	COLLIER	BRIDE	ABRAZADERA
14	418311	2	VITE M5x10 TCTC UNI 7687 (4.8) ZINC.	SCREW	VIS	SCHRAUBE	TORNILLO
15	429429	1	TUBO D.50X1000 SPIRALATO TAPPO INTEGRATO	EXHAUST PIPE ASSEMBLY	FLEXIBLE DE VIDANGE	ABWASSERSCHLAUCH	TUBO DE DESCARGA
16	435248	1	SERBATOIO RECUPERO	RECOVERY TANK	RESERVOIR EAU SALE	SCHMUTZWASSERTANK	TANQUE AGUA SUCIA
17	435581	4	CLIP TUBO SCARICO D=50	SPRING	RESSORT	FEDER	RESORTE
18	435870	1	FLANGIA NYLON SCARICO ACQUA	FLANGE	FLASQUE	FLANSCH	BRIDA

**CR-11 GRUPPO ASPIRAZIONE SMG**  
**SUCTION MOTOR ASSEMBLY**  
**GRUPE MOTEUR DASPIRATION**  
**SAUGMOTORGRUPE**  
**GRUPO MOTOR SUCCION**



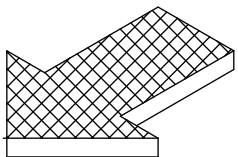
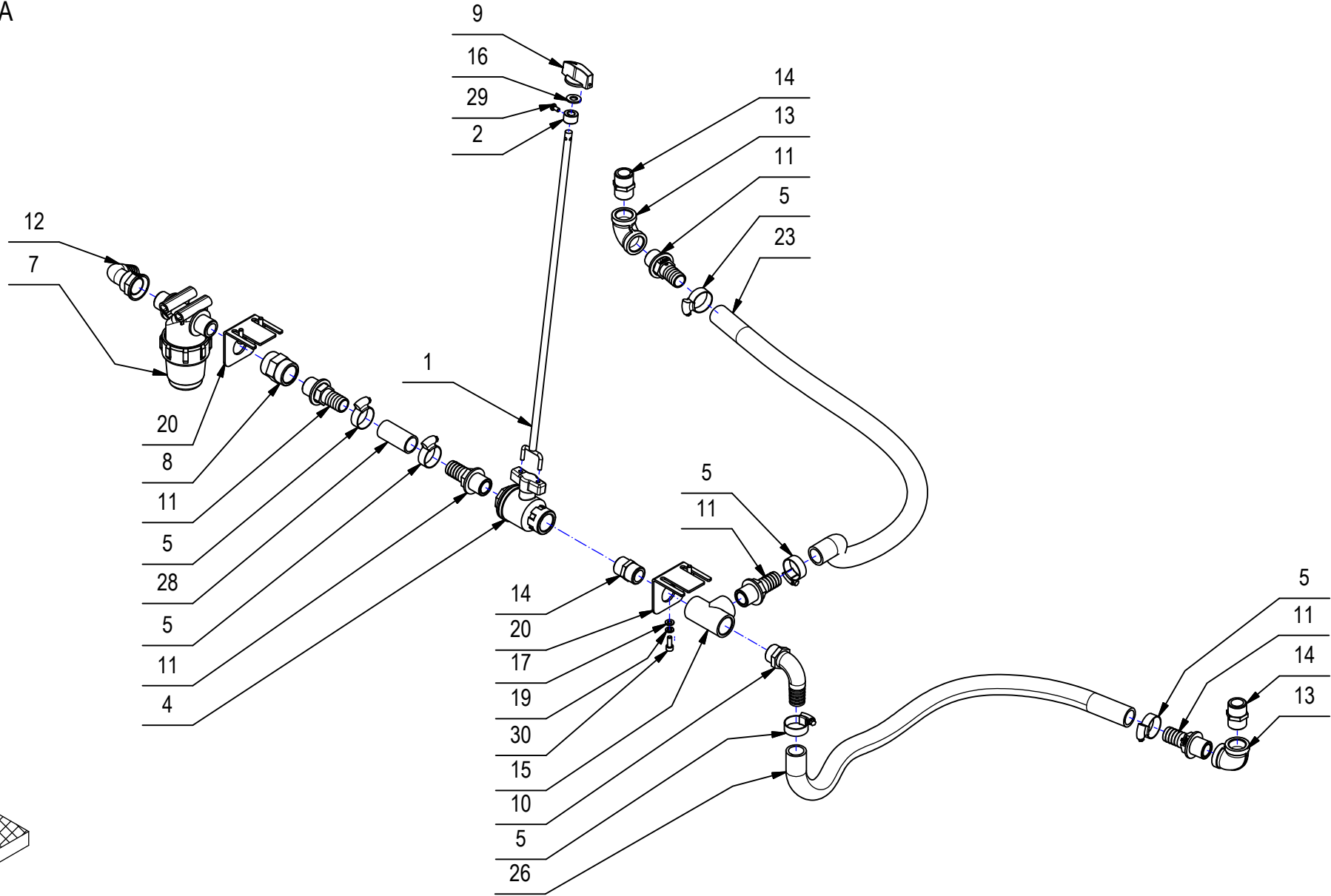


**CR-11 GRUPPO ASPIRAZIONE SMG****11**

POS.	CODICE	QTÀ	DESCRIZIONE	DENOMINATION	DESCRIPTION	BENENNUNG	DESCRIPCION
1	219646	2	PREM. MOT.ASP 36V 650W H2000 PERI 3S	SUCTION MOTOR	MOTEUR D#ASPIRATION	SAUGMOTOR	MOTOR DE ASPIRACION
1.1	409660	2	CONNETTORE 30A ROSSO M/F	CONNECTOR	CONNECTEUR	STECKER	CONECTOR
1.2	409661	2	CONTATTO CONNETT. ANDERS. 30A	CONTACT	CONTACT	KONTAKT	CONTACTO
1.3	410274	2	FASCETTA PLASTICA 2.5x98	CLAMP	COLLIER	BRIDE	ABRAZADERA
1.4	429210	1	MOT.ASP 36V 650W H2000 PERI 3S 116596-29	SUCTION MOTOR	MOTEUR D#ASPIRATION	SAUGMOTOR	MOTOR DE ASPIRACION
1.4.1	409409	2	SPAZZ. MOT. ASP. 36V H1900 (AK) VERDE	CARBON BRUSH MOTOR	CHARBON MOTEUR	KOHLEBÜRSTE	ESCOBILLA MOTOR
2	221068	1	CARTER ASPIRAZIONE	COVER	CARTER	ABDECKUNG	CARTER
3	221792	1	GUARNIZIONE COPERCHIO ASP. L=1780	GASKET	JOINT	DICHTUNG	JUNTA
4	222917	2	TUBO SPIRALATO D.38x550 GOMITO 90°	SUCTION HOSE	FLEXIBLE ASPIRATION	SAUGSCHLAUCH	TUBO DE ASPIRACION
5	400250	6	ROSETTA SOTTOVITE D=5X20	SPECIAL WASHER	RONDELLE SPECIALE	UNTERLAGSCHEIBE SPEZIAL	ARANDELA ESPECIAL
6	400727	2	PROTEZIONE GALLEGGIANTE	FLOAT PROTECTION	FLOTTEUR PROTECTION	SCHWIMMERE ABDECKUNG	PROTECCION FLOTADOR
7	407650	4	VITE M5X20 TE UNI 5739 A2	SCREW	VIS	SCHRAUBE	TORNILLO
8	408514	6	VITE M5x16 TSCTC UNI7689 A2	SCREW	VIS	SCHRAUBE	TORNILLO
9	408879	4	VITE D.4,2x13 AUTOF. UNI 6954 A2	SCREW	VIS	SCHRAUBE	TORNILLO
10	408881	3	VITE D.4,2x16 AUTOF. UNI 6954	SCREW	VIS	SCHRAUBE	TORNILLO
11	408954	1	VITE D.4,2X16 TPSTC ZINC	LOCK SCREW	VIS AUTOBLOQUANT	STOPSCHRAUBE	TORNILLO AUTOBLOCANTE
12	409081	4	DADO M5x7 AUTOBL. UNI 7473 A2	LOCK NUT	ECROU AUTOBLOCANT	SICHERUNGSMUTTER	TUERCA AUTOBLOCANTE
13	409142	3	ROSETTA 4x9x0,8 UNI 6592 ZINC	WASHER	RONDELLE	UNTERLAGSCHEIBE	ARANDELA
14	409149	8	ROSETTA 5x10x1 UNI 6592 A2	WASHER	RONDELLE	UNTERLEGSCHHEIBE	ARANDELA
15	410327	1	BASSETTA ADES. FISSA FASCETTE	SUPPORT PLATE	PLAQUE SUPPORT	STÜTZPLATTE	PLACA SOPORTE
16	411911	2	ANELLO PROTEZIONE FILTRO	PROTECTION RING	PROTECTION ANNEAU	ABDECKUNG RING	ANILLO DE PROTECCION
17	411988	2	FASCETTA A SCATTO	CLAMP	COLLIER	BRIDE	ABRAZADERA
18	420025	2	ANTIROMBO 123.5X155 H85 MOT ASPIRAZ.	ANTINOISE	ANTIBRUIT	SCHALLSCHUTZ	ANTIRUIDO
19	420310	1	LAMPEGGIATORE 12-80V C.C	WINKING LIGHT ASSEMBLY	CLIGNOTEUR COMPLET	BLINKANLAGE KOMPLETT	DESTELLADOR COMPLETO
20	420512	2	FASCETTA A VITE 27/51x12,6 INOX	SCREW CLAMP	COLLIER VIS	BRIDE SCHRAUBE	ABRAZADERA A TORNILLO
21	424280	1	FONOASSORBENTE CARTER ASPIRAZIONE	DEADENING	ISOLANT PHONIQUE	SCHALLDICHTUNG	FONOABSORBENTE
22	424284	1	FONOASSORBENTE CENTRALE	DEADENING	ISOLANT PHONIQUE	SCHALLDICHTUNG	FONOABSORBENTE
23	425260	1	PIASTRA RINFORZO CARTER ASPIRAZIONE	PLAQUE	PLAQUE	BEFESTIGUNGS AUFLAGE	PLACA
24	425374	2	CORPO FILTRO ASPIRAZIONE AIR STOP D=60	FILTER	FILTRE	FILTER	FILTRO
25	426336	2	ANTIROMBO LISCIO ADES. 368X50 H10	DEADENING	ISOLANT PHONIQUE	SCHALLDICHTUNG	FONOABSORBENTE
26	426336	2	ANTIROMBO LISCIO ADES. 368X50 H10	DEADENING	ISOLANT PHONIQUE	SCHALLDICHTUNG	SCHALLDICHTUNG
27	426339	2	FONOAS. BUGNATO ADES. D.130 H30	DEADENING	ISOLANT PHONIQUE	SCHALLDICHTUNG	FONOABSORBENTE
28	432950	1	COPERCHIO ASPIRAZIONE	COVER	COUVERCLE	DECKEL	TAPA
29	434788	1	KIT CAVI CALOTTA ASPIRAZIONE	CABLE SUCTION COVER	CAPOT D'ASPIRATION CABLE	CABLE ASS. SAUGDECKEL	CABLES CUBIERTA DE ASP.
30	435252	1	FONOASS.POST.COPERCHIO ASP. L=750	DEADENING	ISOLANT PHONIQUE	SCHALLDICHTUNG	FONOABSORBENTE
31	435253	1	FONOASS.POST.COPERCHIO ASP. L=460	DEADENING	ISOLANT PHONIQUE	SCHALLDICHTUNG	FONOABSORBENTE
32	435254	1	FONOASS.POST.COPERCHIO ASP. L=270	DEADENING	ISOLANT PHONIQUE	SCHALLDICHTUNG	FONOABSORBENTE

**CR-13 GRUPPO IDRICO SMG**  
WATER UNIT  
GROUPE HIDRIQUE  
WASSERGRUPPE  
GRUPO AGUA

13

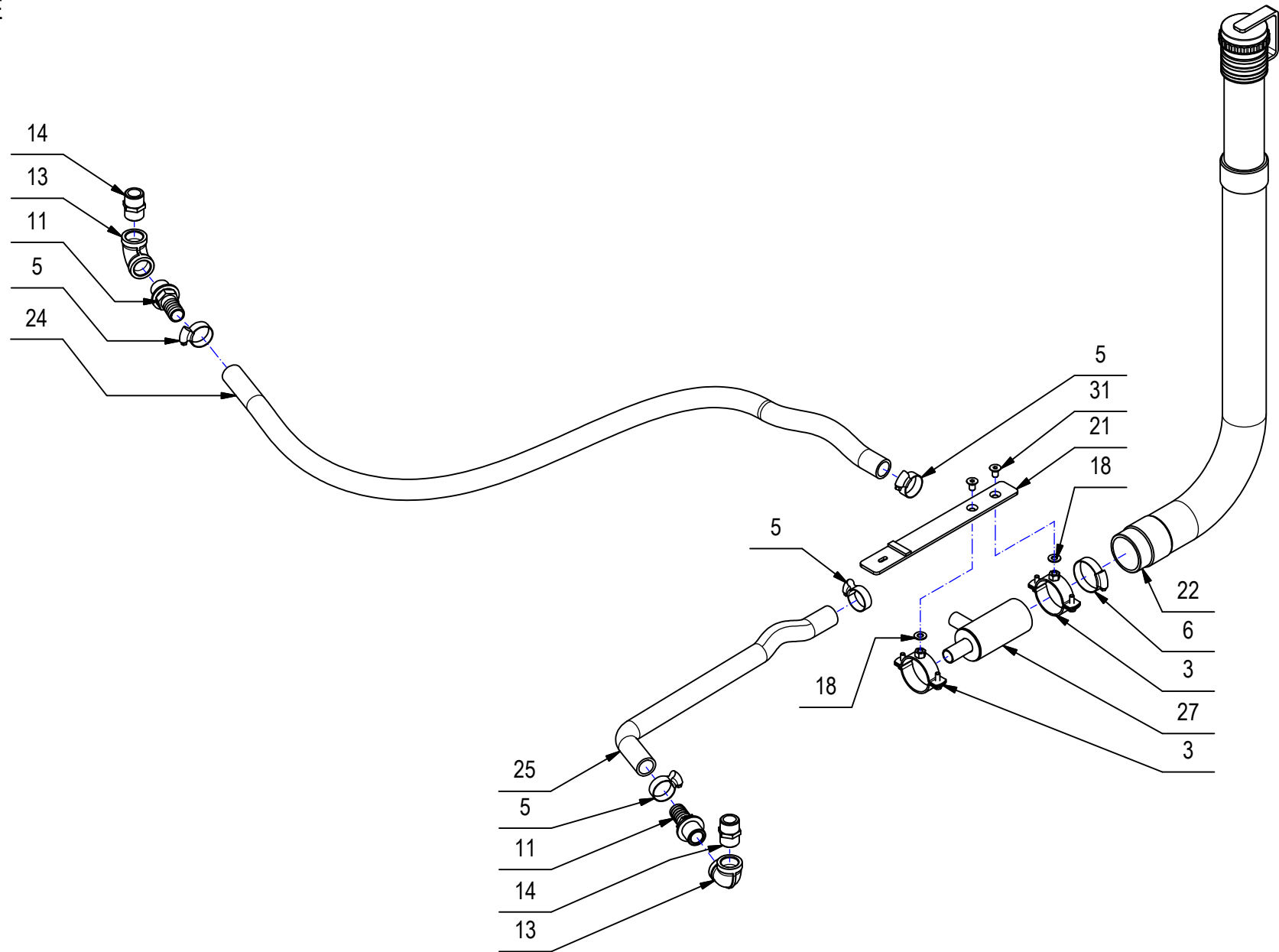


**CR-13 GRUPPO IDRICO SMG****13**

POS.	CODICE	QTÀ	DESCRIZIONE	DENOMINATION	DESCRIPTION	BENENNUNG	DESCRIPCION
1	206126	1	ASTA COMANDO RUBINETTO	ROD	TIGE	STANGE	VARILLA
2	204747	1	BLOCCHETTO FISSAGGIO RUBINETTO	BLOCK	PETIT BLOC	ARRETIERUNG	BLOQUE
3	436392	2	COLLARE PER TUBO 1-1/2" D=46-50	COLLAR	COLLIER	BUNDRING	CASQUILLO
4	204748	1	CORPO RUBINETTO 3/4" G F.F. TAGLIATO	COCK	ROBINET	WASSERHAHN	GRIFO
5	416174	10	FASCETTA A VITE 19-28	CLAMP	COLLIER	BRIDE	ABRAZADERA
6	410290	1	FASCETTA A VITE 32-44x12,2	CLAMP	COLLIER	BRIDE	ABRAZADERA
7	405408	1	FILTRO 3/4" M.M. 50 MESH ATTACCO 2 FORI	FILTER	FILTRE	FILTER	FILTRO
8	410417	1	MANICOTTO 3/4 G F.F.	COUPLING	MANCHON	MUFFE	MANGUITO
9	410259	1	MANOPOLA MRI 55 - FORO D.10	KNOB	POIGNEE	HANDGRIFF	EMPUÑADURA
10	410344	1	PORTAGOMMA A GOMITO 3/4" M. D=22	CONNECTOR	RACCORD	SCHLAUCHANSCHLUSS	EMPALME TUBO DE GOMA
11	410377	7	PORTAGOMMA DIRITTO 3/4" D.22	CONNECTOR	RACCORD	SCHLAUCHANSCHLUSS	EMPALME TUBO DE GOMA
12	410365	1	PORTAGOMMA GOMITO 3/4 F D=22	CONNECTOR	RACCORD	SCHLAUCHANSCHLUSS	EMPALME TUBO DE GOMA
13	436690	4	RACC. A GOMITO INOX 90° 3/4 F.F	ELBOW	COUDE	WINKELVERSCHRAUBUNG	RACOR CODO
14	410414	5	RACCORDO 3/4 G M.M. PVC	NIPPLE	RACCORD	NIPPEL	BOQUILLA ROSCADA
15	410367	1	RACCORDO A T 3/4 FEMMINA	T-FITTING	RACCORD A T	T-VERSCHRAUBUNG	CODO DE TRES BOCAS
16	409191	1	ROSETTA 10X21X2 UNI 6592 ZINC	WASHER	RONDELLE	UNTERLAGSCHEIBE	ARANDELA
17	409156	4	ROSETTA 6x12x1,6 UNI 6592 ZINC	WASHER	RONDELLE	UNTERLAGSCHEIBE	ARANDELA
18	409175	2	ROSETTA 8x17x1,6 UNI 6592 ZINC.	WASHER	RONDELLE	UNTERLAGSCHEIBE	ARANDELA
19	409164	4	ROSETTA GROWER 6x2,5x1,8 ASA B27 ZINC	LOCK WASHER	RONDELLE FREIN	ZAHNSCHEIBE	ARANDELLA DENTADA
20	221869	2	STAFFA RUBINETTO E FILTRO SMG	SUPPORT	SUPPORT	HALTERUNG	SOPORTE
21	435913	1	SUPP. FLANGIA SCARICO ACQUA	SUPPORT	SUPPORT	HALTERUNG	SOPORTE
22	429429	1	TUBO D.50X1000 SPIRALATO TAPPO INTEGRATO	EXHAUST PIPE ASSEMBLY	FLEXIBLE DE VIDANGE COMPL.	ABWASSERSCHLAUCH KOMPL.	TUBO DE DESCARGA COMPLETO
23	221864	1	TUBO D=22x900 SPIR.	PIPE	TUBE	ROHR	TUBO
24	222280	1	TUBO DIAM.22X1050 PVC SPIR. TRASPARENTE	PIPE	TUBE	ROHR	TUBO
25	220177	1	TUBO DIAM.22x600 PVC SPIRALATO TRASP.	PIPE	TUBE	ROHR	TUBO
26	220177	1	TUBO DIAM.22x600 PVC SPIRALATO TRASP.	PIPE	TUBE	ROHR	TUBO
27	222175	1	TUBO FLANGIATO SCARICO ACQUA SMG	FLANGE	FLASQUE	FLANSCH	BRIDA
28	209579	1	TUBO SPIR. D=22 L=55	PIPE	TUBE	ROHR	TUBO
29	408848	1	VITE M5X10 TCTC UNI 7687 A2	SCREW	VIS	SCHRAUBE	TORNILLO
30	408808	4	VITE M6x16 TCEI UNI 5931 ZINC	SCREW	VIS	SCHRAUBE	TORNILLO
31	408980	2	VITE M8x14 TPSEI UNI 5933 ZINC	SCREW	VIS	SCHRAUBE	TORNILLO

**CR-13 GRUPPO IDRICO SMG**  
WATER UNIT  
GROUPE HIDRIQUE  
WASSERGRUPPE  
GRUPO AGUA

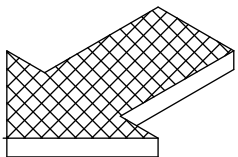
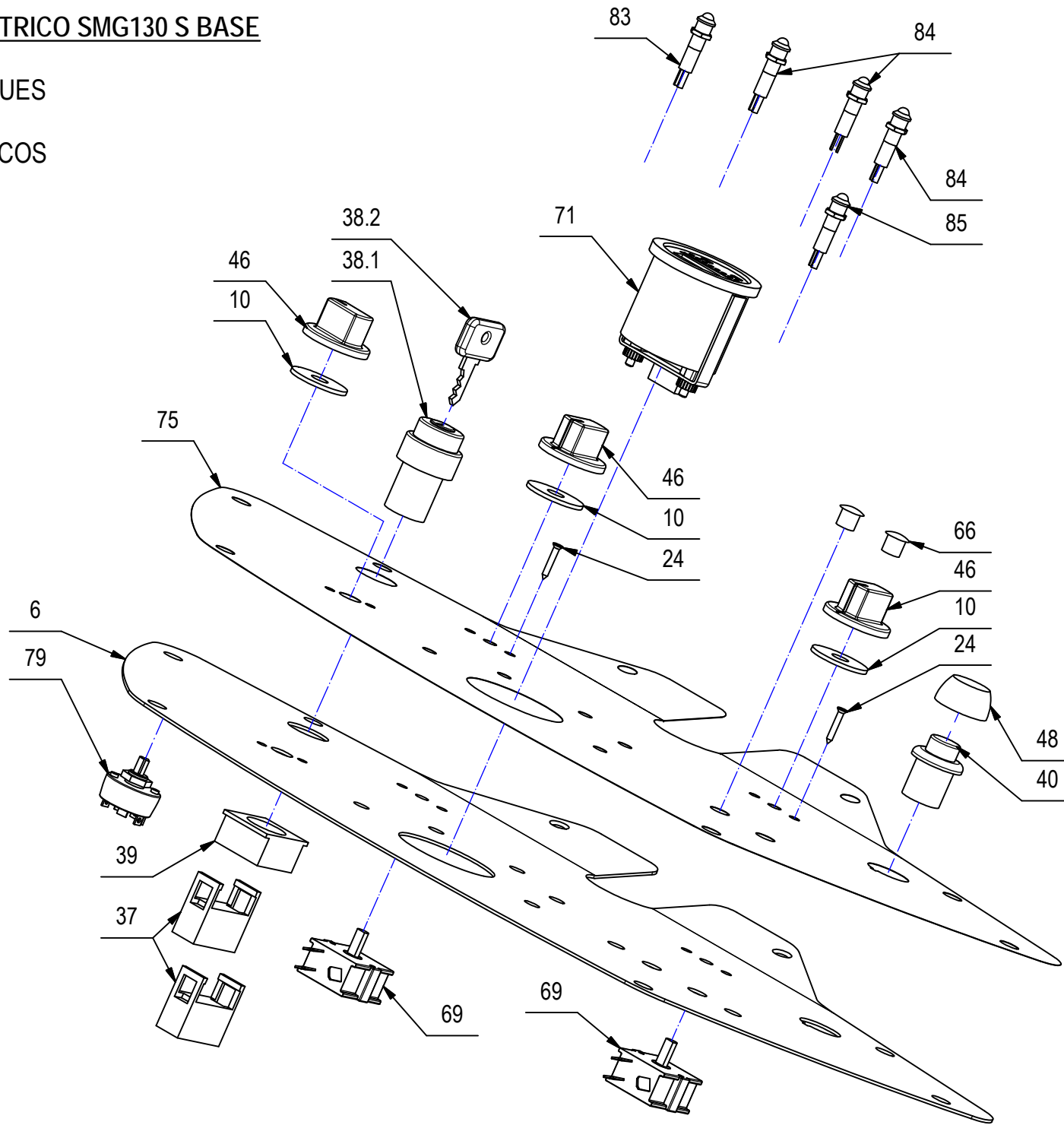
13



**CR-13 GRUPPO IDRICO SMG****13**

POS.	CODICE	QTÀ	DESCRIZIONE	DENOMINATION	DESCRIPTION	BENENNUNG	DESCRIPCION
1	206126	1	ASTA COMANDO RUBINETTO	ROD	TIGE	STANGE	VARILLA
2	204747	1	BLOCCHETTO FISSAGGIO RUBINETTO	BLOCK	PETIT BLOC	ARRETIERUNG	BLOQUE
3	436392	2	COLLARE PER TUBO 1-1/2" D=46-50	COLLAR	COLLIER	BUNDRING	CASQUILLO
4	204748	1	CORPO RUBINETTO 3/4" G F.F. TAGLIATO	COCK	ROBINET	WASSERHAHN	GRIFO
5	416174	10	FASCETTA A VITE 19-28	CLAMP	COLLIER	BRIDE	ABRAZADERA
6	410290	1	FASCETTA A VITE 32-44x12,2	CLAMP	COLLIER	BRIDE	ABRAZADERA
7	405408	1	FILTRO 3/4" M.M. 50 MESH ATTACCO 2 FORI	FILTER	FILTRE	FILTER	FILTRO
8	410417	1	MANICOTTO 3/4 G F.F.	COUPLING	MANCHON	MUFFE	MANGUITO
9	410259	1	MANOPOLA MRI 55 - FORO D.10	KNOB	POIGNEE	HANDGRIFF	EMPUÑADURA
10	410344	1	PORTAGOMMA A GOMITO 3/4" M. D=22	CONNECTOR	RACCORD	SCHLAUCHANSCHLUSS	EMPALME TUBO DE GOMA
11	410377	7	PORTAGOMMA DIRITTO 3/4" D.22	CONNECTOR	RACCORD	SCHLAUCHANSCHLUSS	EMPALME TUBO DE GOMA
12	410365	1	PORTAGOMMA GOMITO 3/4 F D=22	CONNECTOR	RACCORD	SCHLAUCHANSCHLUSS	EMPALME TUBO DE GOMA
13	436690	4	RACC. A GOMITO INOX 90° 3/4 F.F	ELBOW	COUDE	WINKELVERSCHRAUBUNG	RACOR CODO
14	410414	5	RACCORDO 3/4 G M.M. PVC	NIPPLE	RACCORD	NIPPEL	BOQUILLA ROSCADA
15	410367	1	RACCORDO A T 3/4 FEMMINA	T-FITTING	RACCORD A T	T-VERSCHRAUBUNG	CODO DE TRES BOCAS
16	409191	1	ROSETTA 10X21X2 UNI 6592 ZINC	WASHER	RONDELLE	UNTERLAGSCHEIBE	ARANDELA
17	409156	4	ROSETTA 6x12x1,6 UNI 6592 ZINC	WASHER	RONDELLE	UNTERLAGSCHEIBE	ARANDELA
18	409175	2	ROSETTA 8x17x1,6 UNI 6592 ZINC.	WASHER	RONDELLE	UNTERLAGSCHEIBE	ARANDELA
19	409164	4	ROSETTA GROWER 6x2,5x1,8 ASA B27 ZINC	LOCK WASHER	RONDELLE FREIN	ZAHNSCHEIBE	ARANDELLA DENTADA
20	221869	2	STAFFA RUBINETTO E FILTRO SMG	SUPPORT	SUPPORT	HALTERUNG	SOPORTE
21	435913	1	SUPP. FLANGIA SCARICO ACQUA	SUPPORT	SUPPORT	HALTERUNG	SOPORTE
22	429429	1	TUBO D.50X1000 SPIRALATO TAPPO INTEGRATO	EXHAUST PIPE ASSEMBLY	FLEXIBLE DE VIDANGE COMPL.	ABWASSERSCHLAUCH KOMPL.	TUBO DE DESCARGA COMPLETO
23	221864	1	TUBO D=22x900 SPIR.	PIPE	TUBE	ROHR	TUBO
24	222280	1	TUBO DIAM.22X1050 PVC SPIR. TRASPARENTE	PIPE	TUBE	ROHR	TUBO
25	220177	1	TUBO DIAM.22x600 PVC SPIRALATO TRASP.	PIPE	TUBE	ROHR	TUBO
26	220177	1	TUBO DIAM.22x600 PVC SPIRALATO TRASP.	PIPE	TUBE	ROHR	TUBO
27	222175	1	TUBO FLANGIATO SCARICO ACQUA SMG	FLANGE	FLASQUE	FLANSCH	BRIDA
28	209579	1	TUBO SPIR. D=22 L=55	PIPE	TUBE	ROHR	TUBO
29	408848	1	VITE M5X10 TCTC UNI 7687 A2	SCREW	VIS	SCHRAUBE	TORNILLO
30	408808	4	VITE M6x16 TCEI UNI 5931 ZINC	SCREW	VIS	SCHRAUBE	TORNILLO
31	408980	2	VITE M8x14 TPSEI UNI 5933 ZINC	SCREW	VIS	SCHRAUBE	TORNILLO

**CR-14 GRUPPO IMP.ELETTRICO SMG130 S BASE**  
ELECTRIC COMPONENTS  
COMPOSANTS ELECTRIQUES  
ELEKTROTEILE  
COMPONENTES ELECTRICOS



**CR-14 GRUPPO IMP.ELETTRICO SMG130 S BASE****14**

POS.	CODICE	QTÀ	DESCRIZIONE	DENOMINATION	DESCRIPTION	BENENNUNG	DESCRIPCION
1	210108	4	DISTANZIALE D=12 d=6 S=20 AVP	SPACER	ENTRETOISE	DISTANZHÜLSE	DISTANCIADOR
2	215220	1	LAMIERA SUPPORTO QUATTRO TELERUTTORI	SUPPORT	SUPPORT	HALTERUNG	SUPORTE
3	219751	1	KIT VENTOLA CHOPPER AC0	FAN ASSEMBLY	VENTILATEUR COMPLETE	FLÜGELRAD KOMPLETT	VENTILADOR COMPLETO
4	220243	1	CANALINA 25X60 TIPO E7 L=350	CHANNEL	CANAL	FÜHRUNGSSCHIENE	CANAL
5	220458	1	LAMIERA IMPIANTO ELETTRICO SMG	PLATE	TOLE	PLATTE	CHAPA
6	221988	1	LAMIERA CRUSCOTTO SMG	SUPPORT	SUPPORT	HALTERUNG	SOPORTE
7	222302	2	CANALINA 25x60 TIPO E7 L=150	CHANNEL	CANAL	FÜHRUNGSSCHIENE	CANAL
8	222303	1	CANALINA 40X60 TIPO E5 L=350	CHANNEL	CANAL	FÜHRUNGSSCHIENE	CANAL
9	400633	1	PONTE SCHEDA CONTROLLO 2 MOTORI C85BS	BRIDGE	PONTAGE	VERBINDUNGSBRÜCKE	PUENTE
10	405904	3	GUARNIZIONE ADESIVA d=9 D=30 Sp=2	GASKET	JOINT	DICHTUNG	JUNTA
11	406249	1	SCHEDA GALLEGGIANTE 36V C83	CHECK CARD FLOAT	PLAQUE CONTR. FLOTTEUR	KONTROLLEL. SCHWIMMER	FICHA CONTROL FLOTADOR
12	406350	1	SCHEDA COMANDI	CHECK CARD CONTROLS	PLAQUE CONTR. COMMANDES	KONTROLLEL. SCHALTUNGEN	FICHA CONTROL MANDOS
13	407580	1	RELE FINDER 65.31 - 24V 30A 1 VIA FASTON	RELAY	RELAIS	RELAIS	RELE
14	407581	6	RELE FINDER 20A 24V 2VIE	RELAY	RELAIS	RELAIS	RELE
15	407587	5	TELERUTTORE 36V SW80-65	REMOTE CONTROL SWITCH	TELERUPTEUR	SCHÜTZ	TELERRUPTOR
16	407649	4	VITE M5X40 TE UNI 5739 (8.8) ZINC.	SCREW	VIS	SCHRAUBE	TORNILLO
17	407663	2	VITE M6x16 TE UNI 5739 ZINC	SCREW	VIS	SCHRAUBE	TORNILLO
18	407667	1	VITE M6x20 TE UNI 5739 A2	SCREW	VIS	SCHRAUBE	TORNILLO
19	408633	2	VITE M4x12 TE UNI 5739 ZINC	SCREW	VIS	SCHRAUBE	TORNILLO
20	408634	8	VITE M4x20 TE UNI 5739 ZINC	SCREW	VIS	SCHRAUBE	TORNILLO
21	408668	1	VITE M8x14 TE UNI 5739 ZINC	SCREW	VIS	SCHRAUBE	TORNILLO
22	408681	1	VITE M8x45 TE UNI 5739 ZINC	SCREW	VIS	SCHRAUBE	TORNILLO
23	408788	2	VITE M4X12 TCEI UNI 5931 (8.8) ZINC	SCREW	VIS	SCHRAUBE	TORNILLO
24	408867	4	VITE D.2,9X19 AUTOF. NICH UNI 6954	SCREW	VIS	SCHRAUBE	TORNILLO
25	408870	2	VITE D.3,9x10 AUTOF. NICH UNI 6954	SCREW	VIS	SCHRAUBE	TORNILLO
26	408916	1	GRANO M8x60 UNI5923	DOWEL	VIS CYLINDRIQUE	MADENSCHRAUBE	TORNILLO
27	409034	10	DADO M4x4 UNI 5587 ZINC	NUT	ECROU	MUTTER	TUERCA
28	409042	9	DADO M6X6 OTTONE UNI 5587	NUT BRASS	ECROU LAITON	MUTTER MESSING	TUERCA LATON
29	409046	4	DADO M8x6,5 UNI 5588 ZINC	NUT	ECROU	MUTTER	TUERCA
30	409078	8	DADO M4x6 AUTOBL. UNI 7473 ZINC	LOCK NUT	ECROU AUTOFREINES	SICHERUNGSMUTTER	TUERCA AUTOBLOCANTE
31	409082	2	DADO M6x6 AUTOBL UNI 7474 ZINC	LOCK NUT	ECROU AUTOFREINES	SICHERUNGSMUTTER	TUERCA AUTOBLOCANTE
32	409148	16	ROSETTA 4x8x3 NYLON	WASHER	RONDELLE	SCHEIBE	ARANDELA
33	409161	1	ROSETTA 6,6x18x2 UNI 6593 A2	WASHER	RONDELLE	SCHEIBE	ARANDELA
34	409167	8	ROSETTA 6x20x2 OTTONE	WASHER BRASS	RONDELLE LAITON	UNTERLAGSCHEIBE MESSING	ARANDELA LATON
35	409176	22	ROSETTA 8x17x1.6 UNI 6592 OTTONE	WASHER	RONDELLE	UNTERLAGSCHEIBE	ARANDELA
36	409198	2	ROSETTA 10x21x2 UNI 6592 OTTONE	WASHER	RONDELLE	UNTERLEGSCHIEBE	ARANDELA
37	409246	2	CONTATTO PER INTERRUPTORE A CHIAVE	CONTACT FOR SWITCH	CONTACT INTERRUPT.	KONTAKT FUR SCHALTER	CONTACTO INTERR.

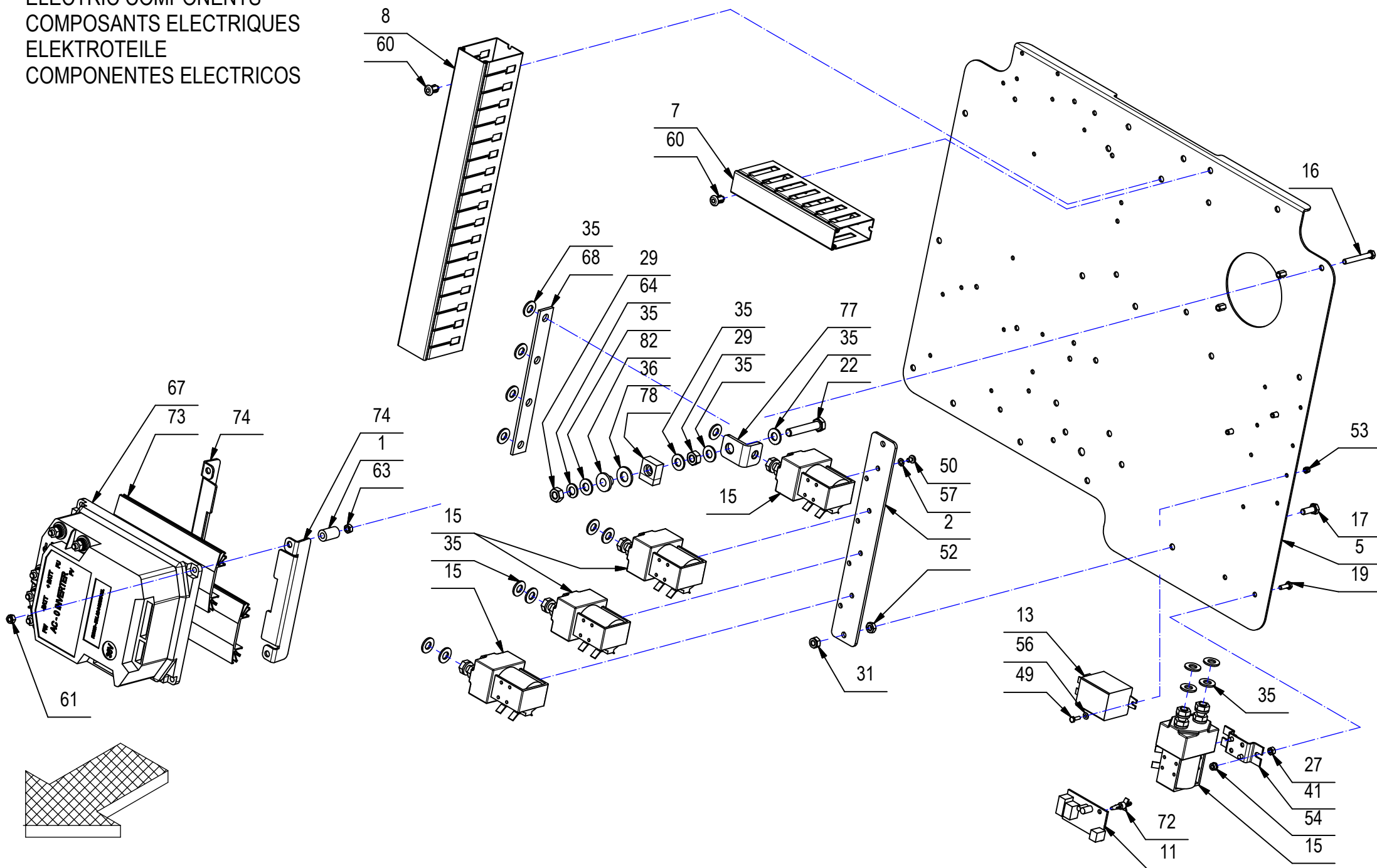
### CR-14 GRUPPO IMP.ELETTRICO SMG130 S BASE

ELECTRIC COMPONENTS

COMPOSANTS ELECTRIQUES

ELEKTROTEILE

COMPONENTES ELECTRICOS



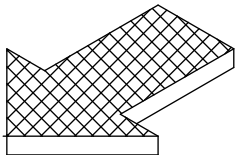
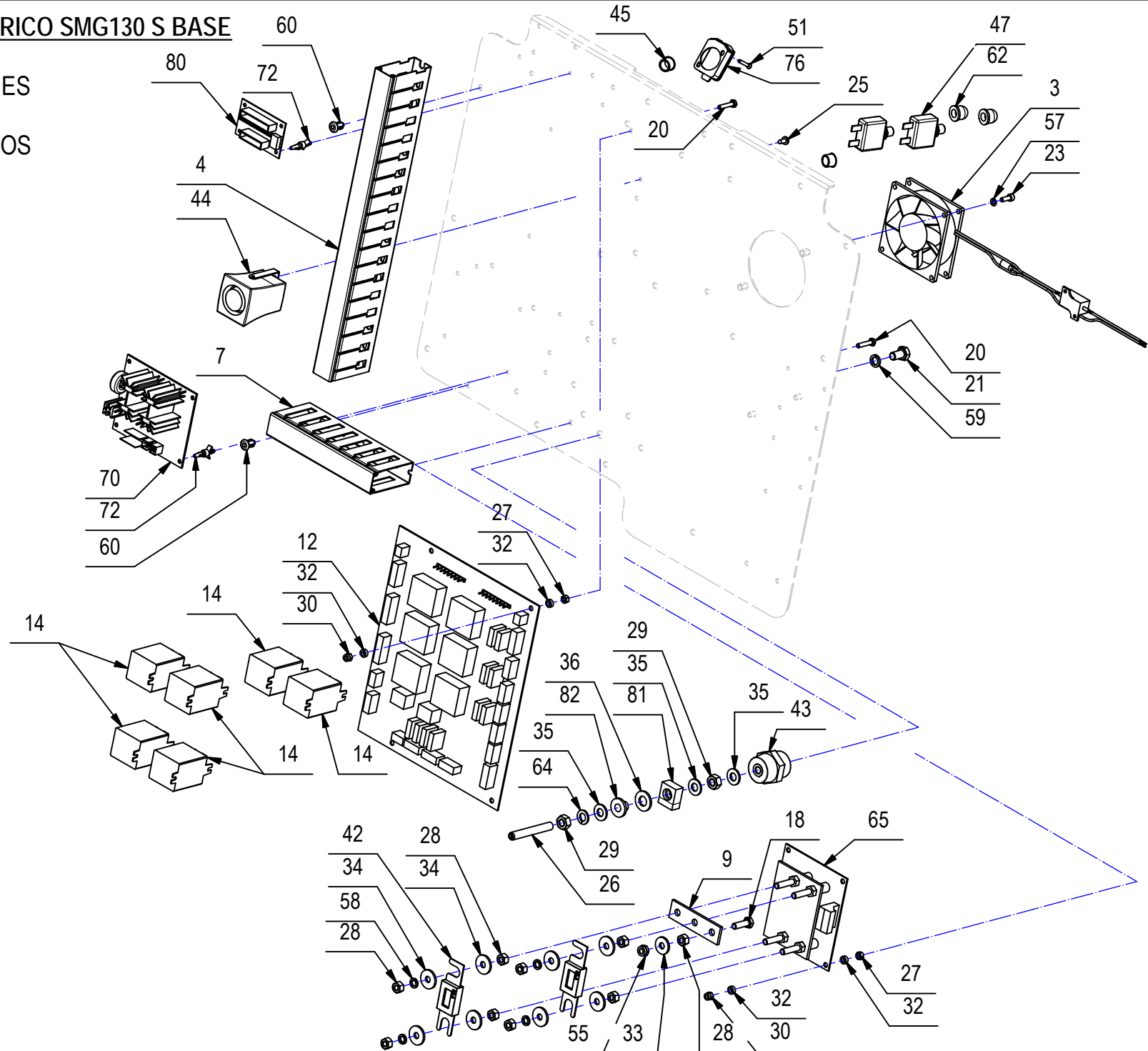


## CR-14 GRUPPO IMP.ELETTRICO SMG130 S BASE

14

POS.	CODICE	QTÀ	DESCRIZIONE	DENOMINATION	DESCRIPTION	BENENNUNG	DESCRIPCION
38	409261	1	INTERRUTTORE CON CHIAVI	SWITCH WITH KEY	INTERRUPTEUR A CLEF	SCHLÜSSELSCHALTER	INTERRUPTOR CON LLAVE
38.1	409261	1	ANELLO INTERRUTTORE A CHIAVE	SWITCH RING	ANNEAU INTERRUPTEUR	SCHALTER RING	ANILLO INTERRUPTOR
38.1	409261	1	CORPO INTERRUTTORE A CHIAVE	SWITCH BODY	CORPS INTERRUPTEUR	SCHALTER KÖRPER	CUERPO INTERRUPTOR
38.2	409297	1	CHIAVE INTERRUTTORE	KEY	CLEF	SCHLÜSSEL	LLAVE
39	409262	1	FLANGIA CONTATTO INTERRUTTORE A CHIAVE	FLANGE	FLASQUE	FLANSCH	BRIDA
40	409263	1	PULSANTE	PUSH BUTTON	BOUTON POUSSOIR	DRUCKKNOPF	PULSADOR
41	409270	1	STAFFETTA TELERUTTORE SINGOLO	SUPPORT	ATTAQUE	HALTERUNG	SOPORTE FIJADOR
42	409616	2	FUSIBILE PROTETTO 80A	FUSE	FUSIBLE	SICHERUNG	FUSIBLE
43	409770	1	ISOLATORE M8 F.F.	INSULATOR	ISOLATEUR	ISOLATOR	AISLADOR
44	409789	1	CLAXON COMPLETO	HORN	KLAXON	HUPE	BOCINA
45	409828	2	TAPPO A SCATTO D=12,7 HEYCO	CAP	CAPUCHON	KAPPE	TAPON
46	410263	3	MANOPOLA D.6x35 A PRESSIONE COMMUTATORE	KNOB	POIGNEE	HANDGRIFF	EMPUÑADURA
47	411974	2	DISGIUNTORE DI SICUREZZA 25A	CONTACT BREAKER	DISJONCTEUR	AUFTRENNER	DISYUNTOR MECANICO
48	411997	1	CAPPUCCIO ROSSO PULSANTE	CAP	CAPUCHON	KAPPE	TAPON
49	415708	2	VITE M3X12 TE UNI 5739 INOX A2	SCREW	VIS	SCHRAUBE	TORNILLO
50	415780	8	VITE M4X6 TCTC UNI 7687 INOX A2	SCREW	VIS	SCHRAUBE	TORNILLO
51	415789	2	VITE M3X20 TSCTC UNI 7689	SCREW	VIS	SCHRAUBE	TORNILLO
52	415887	2	DADO M6x4 UNI 5589 ZINC.	NUT	ECROU	MUTTER	TUERCA
53	415897	2	DADO AUTOBL M3 UNI7474 A2	LOCK NUT	ECROU AUTOBLOCANT	STOPMUTTER	TUERCA AUTOBLOCANTE
54	415898	2	DADO M4 AUTOBL UNI7474	LOCK NUT	ECROU AUTOBLOQUANT	STOPMUTTER	TUERCA AUTOBLOCANTE
55	415901	1	DADO M6 AUTOBL. UNI 7474 INOX	NUT	ECROU	MUTTER	TUERCA
56	415917	2	ROSETTA M3 UNI 6592 ZINC	WASHER	RONDELLE	UNTERLAGSCHEIBE	ARANDELA
57	415941	10	ROSETTA 4 UNI1751 ZINC GROWER	LOCK WASHER	RONDELLE FREIN	ZAHNSCHEIBE	ARANDELLA DENTADA
58	415945	4	ROSETTA M6 UNI 1751 INOX GROWER	WASHER	RONDELLE	UNTERLAGSCHEIBE	ARANDELA
59	415946	1	ROSETTA M8 GROWER UNI1751	LOCK WASHER	RONDELLE FREIN	ZAHNSCHEIBE	ARANDELLA DENTADA
60	415952	10	RIVETTO 6.4X10 NYLON	RIVET	RIVET	NIET	CLAVO
61	416781	4	DADO M5X5 AUTOBL. UNI 7473 ZINC	LOCK NUT	ECROU AUTOFREINES	SICHERUNGSMUTTER	TUERCA AUTOBLOCANTE
62	416817	2	CAPPUCCIO DISGIUNTORE	PROTECTION CAP	CALOTTE DE PROTECTION	SICHERHEITSKAPPE	CAPUCHO DE PROTECCION
63	417267	4	DADO M5 ZNT UNI 5588 DIN 934	NUT	ECROU	MUTTER	TUERCA
64	417997	2	RONDELLA D.8 GROWER ZINCATA	LOCK WASHER	RONDELLE FREIN	ZAHNSCHEIBE	ARANDELLA DENTADA
65	421450	1	SCHEDA CONTROLLO MOTORI 2 VIE RT2N PT3	CHECK CARD MOTORS	PLAQUE CONTR. MOTEURS	KONTROLLEL. MOTORE	FICHA CONTROL MOTORES
66	422110	2	TAPPO A SCATTO D=10	CAP	CAPUCHON	KAPPE	TAPON
67	424112	1	CHOPPER AC-0 INVERTER 36/150	CHOPPER CARD	VARIATEUR ELECTRONIQUE	ELEKTRONIKKARTE	FICHA CHOPPER
68	424723	1	LAMA PONTE QUATTRO TELERUTTORI	BLADE	PLAQUE	PLATTE	LISTON
69	425420	2	COMMUT. ROTAT.3P - R11B31400 + ALB.13MM	COMMUTATOR	COMMUTATEUR	SCHALTUNG	CONMUTADOR
70	425593	1	SCHEDA CONTROLLO POMPE MX	CARD	PLAQUE	KONTROLLELEMENT	FICHA
71	426356	1	CONTAORE ELETTRONICO	HOOR METER	COMPTEUR HORAIRE	BETRIEBSSTUNDENZÄHLER	CUENTAHORAS
72	428816	10	AGGANCIO RAPIDO SCHEDA LCBS6-04-01	COUPLER	ACCROCHAGE	ARRETIERUNG	ENGANCHE
73	432562	2	PROFILO DISSIPATORE CALORE ULTRA 120	DIFFUSION	DIFFUSION	VERBREITUNG	DIFUSION

**CR-14 GRUPPO IMP.ELETTRICO SMG130 S BASE**  
ELECTRIC COMPONENTS  
COMPOSANTS ELECTRIQUES  
ELEKTROTEILE  
COMPONENTES ELECTRICOS

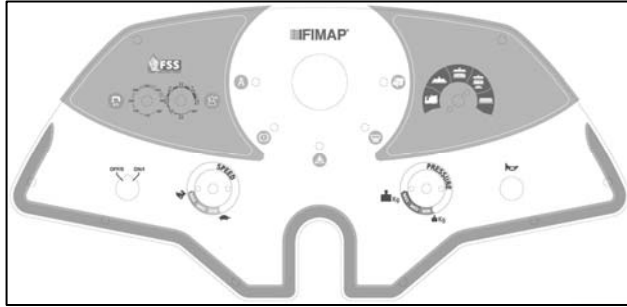


**CR-14 GRUPPO IMP.ELETTRICO SMG130 S BASE****14**

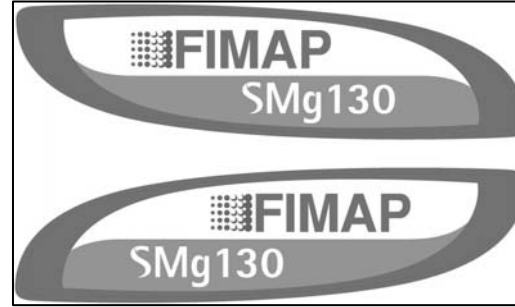
POS.	CODICE	QTÀ	DESCRIZIONE	DENOMINATION	DESCRIPTION	BENENNUNG	DESCRIPCION
74	432576	2	SUPPORTO DISSIPATORE TERMICO ULTRA 120	DIFFUSION SUPPORT	SUPPORT DIFFUSION	HALTERUNG VERBREITUNG	SOPORTE DIFUSION
75	433737	1	ETICH.CRUSCOTTO SMG 130Bs DS ELETTRIMEC	DECAL	ETIQUETTE	SCHILD	ETIQUETA
76	433871	1	SCATOLA CONNETTORE NEUTRIK SCDX	CONNECTOR HOUSING	CONNECTEUR DIFFERENTIEL	STECKERGEHÄUSE	CARTER CONECTOR
77	435484	1	STAFFA SUPPORTO FUSIBILE	SUPPORT	ATTAQUE	HALTERUNG	SOPORTE FIJADOR
78	435486	1	FUSIBILE CF - 58V-150A	FUSE	FUSIBLE	SICHERUNG	FUSIBLE
79	435674	1	COMMUTATORE ROTANTE R8 - 5 POSIZIONI	COMMUTATOR	COMMUTATEUR	SCHALTUNG	CONMUTADOR
80	435869	1	SCHEDA DIODI CONTROLLO SMG - RQT29	CARD	PLAQUE	KONTROLLELEMENT	FICHA
81	435955	1	FUSIBILE CF - 58V-300A	FUSE	FUSIBLE	SICHERUNG	FUSIBLE
82	436135	2	BOCCOLA ISOLANTE d=8.2 (6109)	BUSHING INSULATION	BAGUE ISOLATION	BUCHSE ISOLIERUNG	CASQUILLO DE AISLAMIENTO
83	436180	1	LED 5mm SPORGENTE VERDE - 48V DC	SIGNAL LAMP GREEN	TEMOIN VERT	KONTROLLEUCHTE GRÜN	LAMPARA TESTIGO VERDE
84	436182	3	LED 5mm SPORGENTE ROSSO - 48V DC	SIGNAL LAMP RED	TEMOIN ROUGE	LAMPE ROT	LAMPARA ROJA
85	436183	1	LED 5mm SPORGENTE ROSSO - 2V DC	SIGNAL LAMP RED	TEMOIN ROUGE	LAMPE ROT	LAMPARA ROJA

CR15 – TAVOLA ETICHETTE SMG130 S BASE

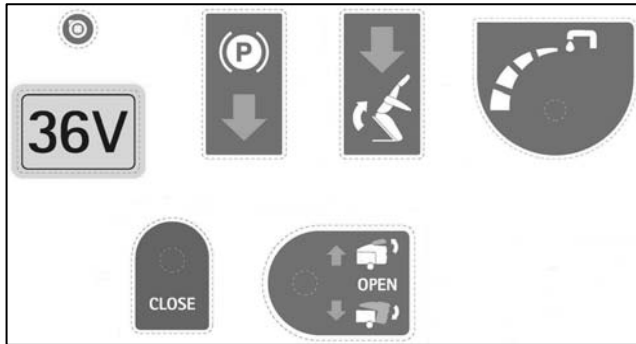
DECAL ASSEMBLY  
GROUPE ETIQUETTE  
SCHILDGRUPPE  
GRUPO ETIQUETA



7



6



3



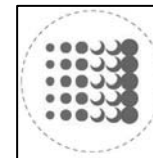
5



4



2



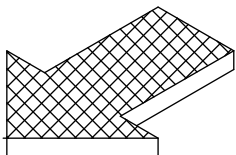
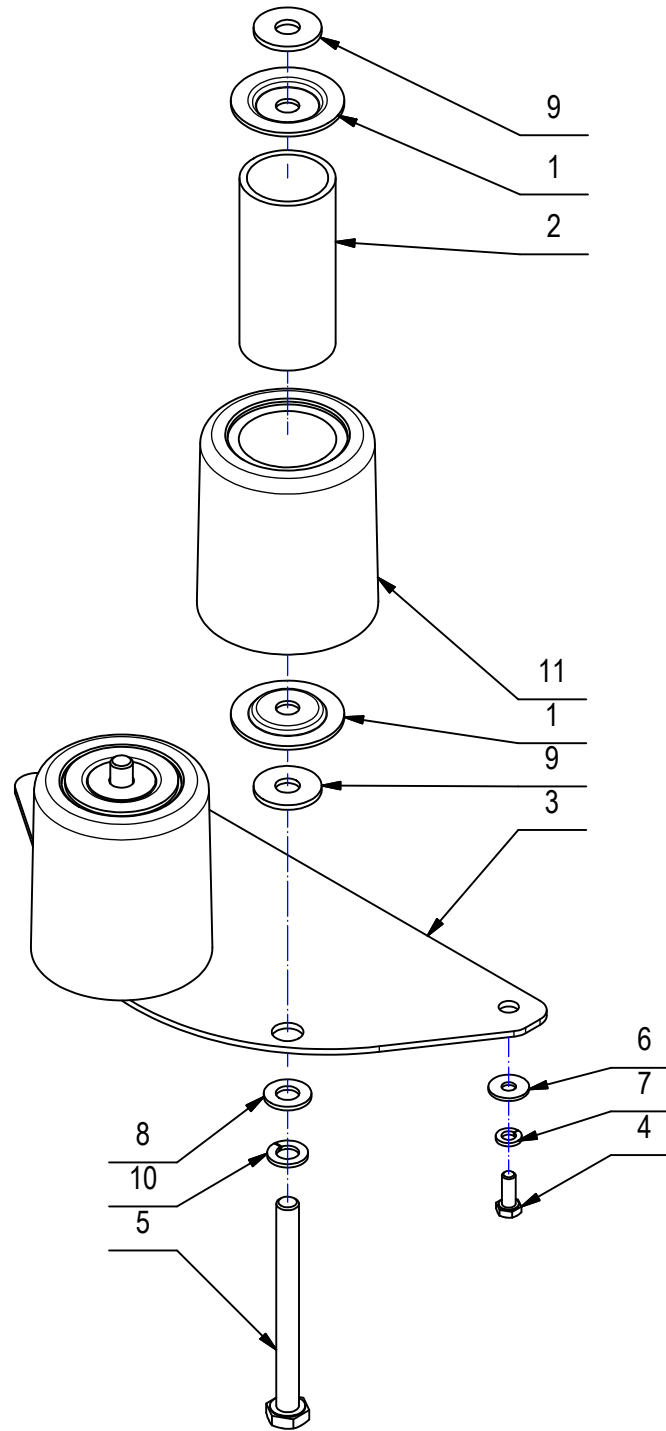
1

## CR15 – TAVOLA ETICHETTE SMG130 S BASE

15

POS	MOD.	CODICE	Q.tà	DESCRIZIONE	DENOMINATION	DESCRIPTION	BENENNUNG	DESCRIPCION
1		413964	1	ETIC. -FIMAP- CIRCOL. VOLANTE	DECAL	ETIQUETTE	SCHILD	ETIQUETA
2		428291	1	ETICHETTA PERICOLO SCHIACCIAMENTO MANO	DECAL	ETIQUETTE	SCHILD	ETIQUETA
3		433739	1	KIT ETICHETTE SMG ELETTRMECCANICA	DECAL	ETIQUETTE	SCHILD	ETIQUETA
4		434967	2	ETICHETTA "NON CALPESTARE"	DECAL	ETIQUETTE	SCHILD	ETIQUETA
5		436069	1	ETICHETTA FRONTALE SMG 130	DECAL	ETIQUETTE	SCHILD	ETIQUETA
6		436030	1	ETICHETTE LATERALI SMG 130	DECAL	ETIQUETTE	SCHILD	ETIQUETA
7		433737	1	ETICHETTA CRUSCOTTO SMG B ELETTRMECCANI	DECAL	ETIQUETTE	SCHILD	ETIQUETA

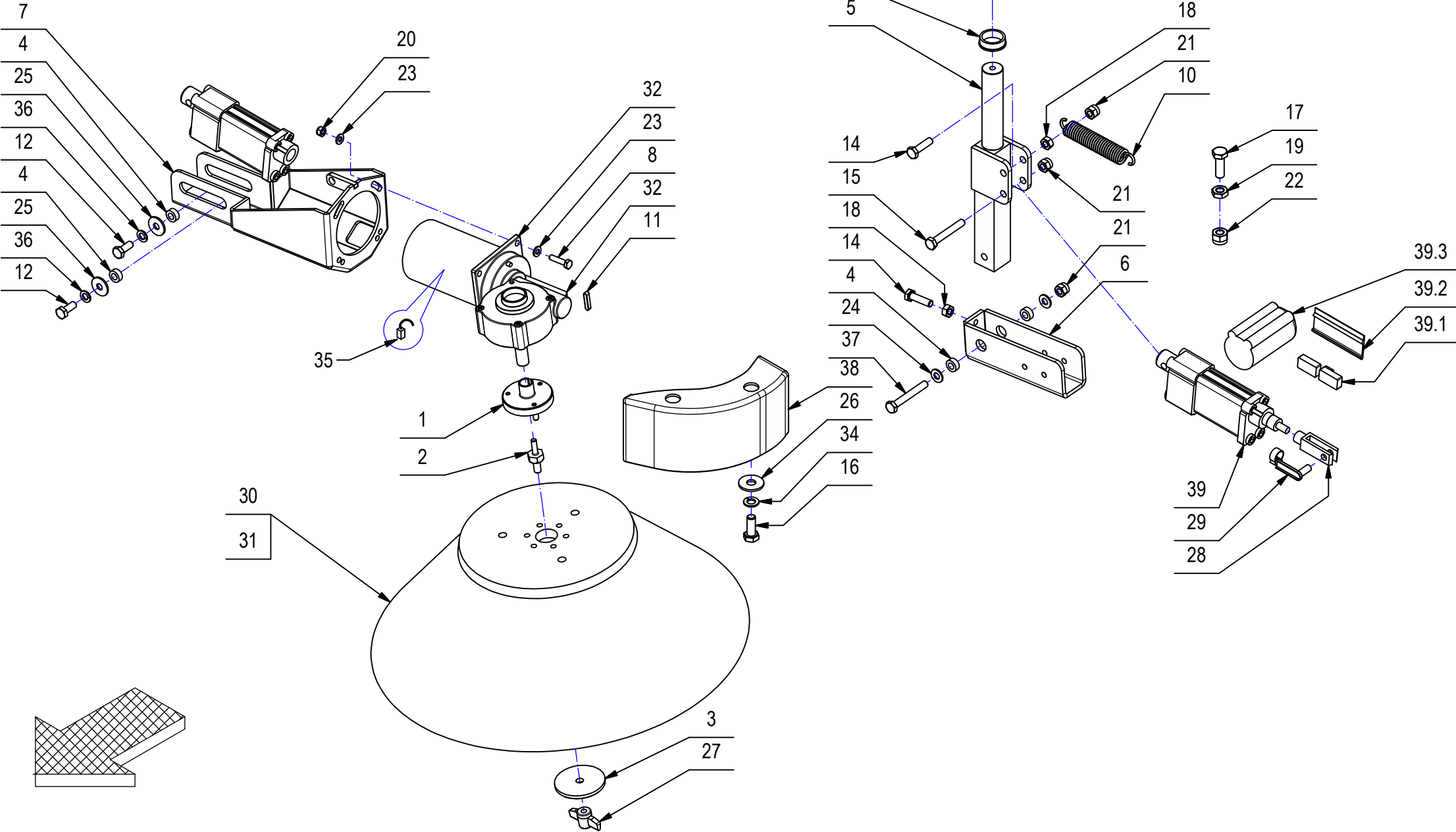
**CR-16 KIT SUPP. RUOTE PARACOLPI SMG**  
**WHEEL BUMPER SUPPORT GROUP**  
**GROUPE DE SOUTIEN DE ROUE DE PARE-CHOCS**  
**WHEEL GROUP STOSSFÄNGERTRÄGER**  
**PARACHOQUES RUEDA GRUPO DE APOYO**



**CR-16 KIT SUPP. RUOTE PARACOLPI SMG****16**

POS.	CODICE	QTÀ	DESCRIZIONE	DENOMINATION	DESCRIPTION	BENENNUNG	DESCRIPCION
1	203352	4	RONDELLA D10,5X50X2 SPECIALE	SPECIAL WASHER	RONDELLE SPECIALE	UNTERLAGSCHEIBE SPEZIAL	ARANDELA ESPECIAL
2	203353	2	TUBO GUIDA RUOTA PARACOLPI	PIPE	TUBE	ROHR	TUBO
3	220946	1	PIASTRINA RUOTE PARACOLPI	SUPPORT	SUPPORT	HALTERUNG	SOPORTE
4	407663	2	VITE M6x16 TE UNI 5739 ZINC	SCREW	VIS	SCHRAUBE	TORNILLO
5	408736	2	VITE M10x110 TE UNI 5737 FP ZINC	SCREW	VIS	SCHRAUBE	TORNILLO
6	409160	2	ROSETTA 6x18x1,5 UNI 6593 ZINC	WASHER	RONDELLE	UNTERLAGSCHEIBE	ARANDELA
7	409164	2	ROSETTA GROWER 6x2,5x1,8 ASA B27 ZINC	LOCK WASHER	RONDELLE FREIN	ZAHNSCHEIBE	ARANDELLA DENTADA
8	409191	2	ROSETTA 10X21X2 UNI 6592 ZINC	WASHER	RONDELLE	UNTERLAGSCHEIBE	ARANDELA
9	409194	4	ROSETTA 11x30x2,5 UNI 6593 ZINC	WASHER	RONDELLE	UNTERLEGSCHIEBE	ARANDELA
10	409196	2	ROSETTA GROWER 10x18x2,2 ZINC	LOCK WASHER	RONDELLE FREIN	ZAHNSCHEIBE	ARANDELLA DENTADA
11	411711	2	RUOTA PARACOLPI D=80 H=90,5 GRIGIA	WHEEL	ROUE	RAD	RUEDA

**CR-17 GRUPPO SPAZZOLA LATERALE SX SMG**  
**GROUP LEFT SIDE BRUSH**  
**BROSSE LATÉRALE GROUPE GAUCHE**  
**GRUPPE LINKE BRUSH**  
**GRUPO DE CEPILLO LATERAL IZQUIERDA**





**CR-17 GRUPPO SPAZZOLA LATERALE SX SMG****17**

POS.	CODICE	QTÀ	DESCRIZIONE	DENOMINATION	DESCRIPTION	BENENNUNG	DESCRIPCION
1	203943	1	MOZZO SPAZZOLA LATERALE	HUB	MOYEU	NABE	CUBO
2	204029	1	PERNO SPAZZOLA LATERALE	PIN	AXE	BOLZEN	PERNO
3	204031	1	RONDELLA SPECIALE D=8x60 SPAZZOLA LAT	SPECIAL WASHER	RONDELLE SPECIALE	UNTERLAGSCHEIBE SPEZIAL	ARANDELA ESPECIAL
4	210201	6	BOCCOLA D=14,9 d=8,25 S=6,2 OT58	BUSHING	BAGUE	BUCHSE	CASQUILLO
5	221941	1	ATTACCO SPAZZ. LATERALE	COUPLING	ATTAQUE	KUPPLUNG	ACOPLAMIENTO
6	221943	1	BRACCIO SUPERIORE SPAZZ. LATERALE	SUPPORT	SUPPORT	HALTERUNG	SOPORTE
7	221945	1	BRACCIO INF. SPAZZOLA LATERALE	SUPPORT	SUPPORT	HALTERUNG	SOPORTE
8	407669	4	VITE M6x25 TE UNI 5739 ZINC	SCREW	VIS	SCHRAUBE	TORNILLO
9	408040	2	BOCCOLA D=32-30 d=25 S=10 OT58	BUSHING	BAGUE	BUCHSE	CASQUILLO
10	408110	1	MOLLA TRAZIONE 20x2,8x109	SPRING	RESSORT	FEDER	RESORTE
11	408405	1	LINGUETTA 5X5X25 UNI 6604	KEY	CLAVETTE	KEIL	CLAVIJA
12	408670	4	VITE M8x20 TE UNI 5739 ZINC	SCREW	VIS	SCHRAUBE	TORNILLO
13	408674	1	VITE M8x25 TE UNI 5739 ZINC	SCREW	VIS	SCHRAUBE	TORNILLO
14	408676	2	VITE M8x30 TE UNI 5739 ZINC	SCREW	VIS	SCHRAUBE	TORNILLO
15	408683	1	VITE M8x55 TE FP UNI 5737	SCREW	VIS	SCHRAUBE	TORNILLO
16	408711	2	VITE M10X25 TE UNI 5739 ZINC	SCREW	VIS	SCHRAUBE	TORNILLO
17	408712	1	VITE M10X30 TE UNI 5739 ZINC	SCREW	VIS	SCHRAUBE	TORNILLO
18	409046	2	DADO M8x6,5 UNI 5588 ZINC	NUT	ECROU	MUTTER	TUERCA
19	409059	1	DADO M10x6 UNI 5589 ZINC	NUT	ECROU	MUTTER	TUERCA
20	409082	4	DADO M6x6 AUTOBL UNI 7474 ZINC	LOCK NUT	ECROU AUTOFREINES	SICHERUNGSMUTTER	TUERCA AUTOBLOCANTE
21	409086	3	DADO M8x10,6 AUTOBL. UNI 7473 ZINC	LOCK NUT	ECROU AUTOBLOCANT	STOPMUTTER	TUERCA AUTOBLOCANTE
22	409089	1	DADO M10x12 AUTOBL. UNI 7473 ZINC	LOCK NUT	ECROU AUTOFREINES	SICHERUNGSMUTTER	TUERCA AUTOBLOCANTE
23	409156	8	ROSETTA 6x12x1,6 UNI 6592 ZINC	WASHER	RONDELLE	UNTERLAGSCHEIBE	ARANDELA
24	409175	2	ROSETTA 8x17x1,6 UNI 6592 ZINC.	WASHER	RONDELLE	UNTERLAGSCHEIBE	ARANDELA
25	409179	4	ROSETTA 9x24x2,5 UNI 6593 ZINC	WASHER	RONDELLE	UNTERLAGSCHEIBE	ARANDELA
26	409194	2	ROSETTA 11x30x2,5 UNI 6593 ZINC	WASHER	RONDELLE	UNTERLEGSCHEIBE	ARANDELA
27	410237	1	GALLETTO DI FISSAGGIO GB/48/FP M8	WING NUT	PAPILLON	FLÜGELSCHRAUBE	POMO
28	410456	1	FORCELLA M8x32 UNI 1676 LUNGA	FORK	FOURCHETTE	GABELKOPF	HORQUILLA
29	410464	1	CLIPS X FORCELLA M8 LUNGA	PIN	AXE	BOLZEN	PERNO
30	411698	1	SPAZZOLA LAT. DIAM.450	BRUSH	BROSSE	BÜRSTE	CEPILLO
31	411699	1	SPAZZOLA LAT. DIAM.450 PPL 1.4 + ACC.	BRUSH	BROSSE	BÜRSTE	CEPILLO
32	414602	1	MOTORID. AOMPI-40 24V 90W 65G	GEARED MOTOR	MOTO-REDUCTEUR	GETRIEBEMOTOR	MOTORREDUCTOR
33	415921	1	ROSETTA 8x32 UNI 6593 ZINC. F.LARGA	WASHER	RONDELLE	SCHEIBE	ARANDELA
34	415925	2	ROSETTA M10 UNI1751 ZN GROWER	LOCK WASHER	RONDELLE FREIN	ZAHNSCHEIBE	ARANDELLA DENTADA
35	415981	2	SPAZZ. MOT. 6.1X9X17 GM4	CARBON BRUSH MOTOR	CHARBON MOTEUR	KOHLEBÜRSTE	ESCOBILLA MOTOR
36	417997	5	RONDELLA D.8 GROWER ZINCATA	LOCK WASHER	RONDELLE FREIN	ZAHNSCHEIBE	ARANDELLA DENTADA
37	422950	1	VITE M8x60 TE UNI 5737 (8.8) ZINC.	SCREW	VIS	SCHRAUBE	TORNILLO
38	434812	1	CARTER COPRISPAZZOLA LATERALE SX	COVER LEFT	CARTER GAUCHE	ABDECKUNG LINKS	CARTER IZQUIERDO

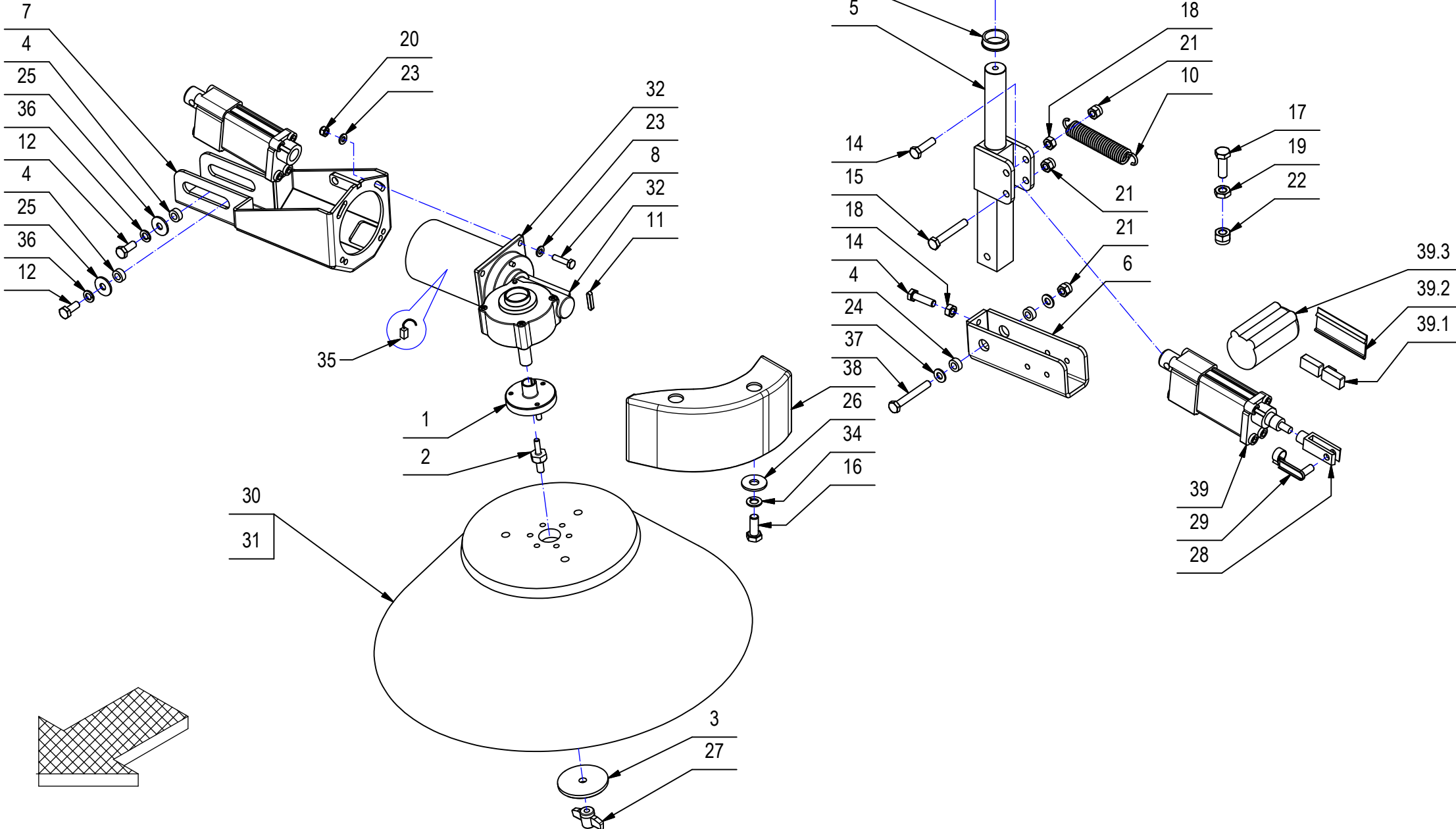
**CR-17 GRUPPO SPAZZOLA LATERALE SX SMG**

GROUP LEFT SIDE BRUSH

BROSSE LATÉRALE GROUPE GAUCHE

GRUPPE LINKE BRUSH

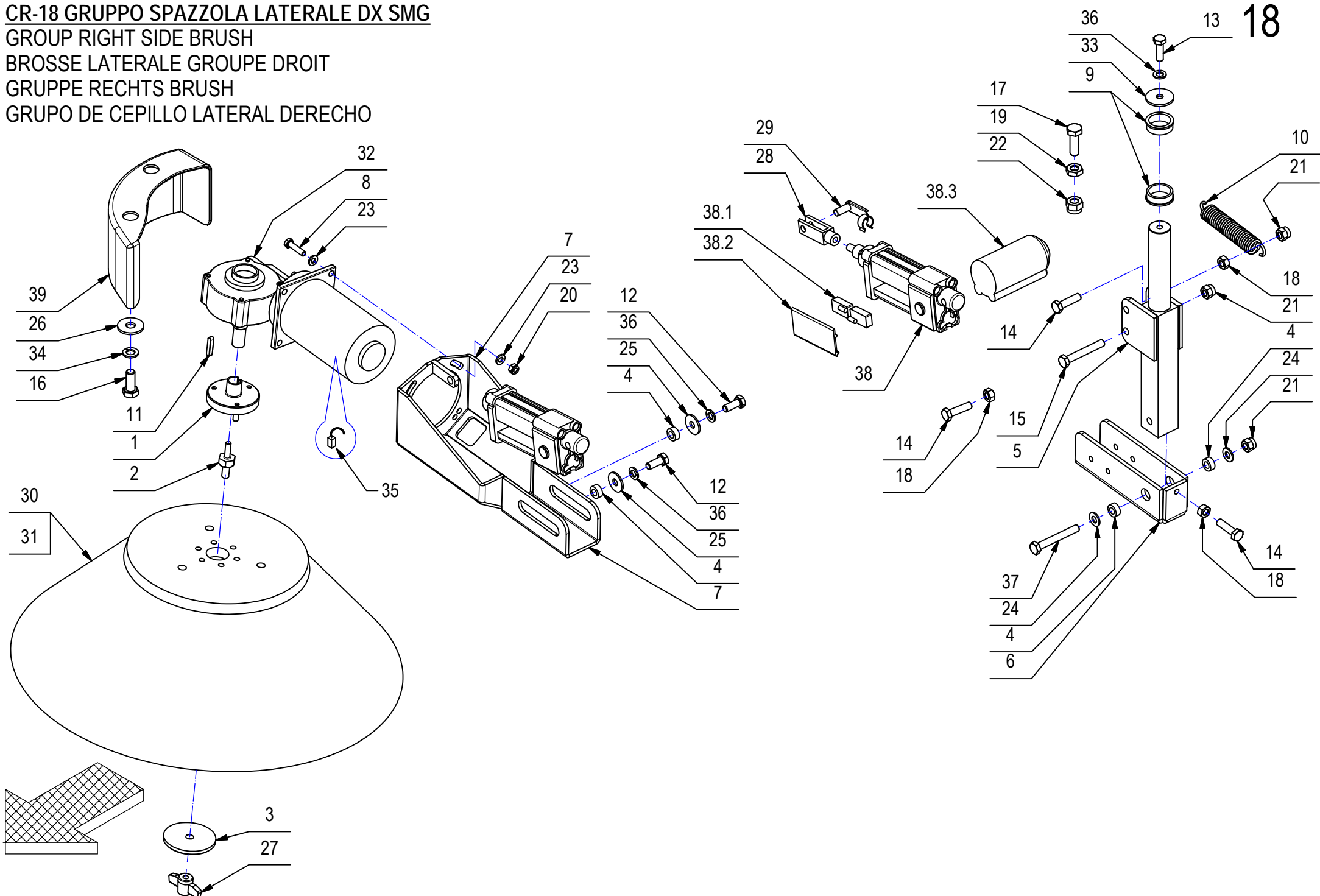
GRUPO DE CEPILLO LATERAL IZQUIERDA



**CR-17 GRUPPO SPAZZOLA LATERALE SX SMG****17**

POS.	CODICE	QTÀ	DESCRIZIONE	DENOMINATION	DESCRIPTION	BENENNUNG	DESCRIPCION
39	435885	1	MART. 24V C60 F800 V16 R AO-01/M MOT.ROV	ACTUATOR ASSEMBLY	VERIN COMPLET	SPINDELMOTOR KOMPLETT	GATO COMPLETO
39.1	423770	2	ASSIEME MICROINTERRUTTORE CON DIODO	MICROSWITCH	MICROINTERRUPTEUR	MIKROSCHALTER	MICROINTERRUPTOR
39.2	423771	1	COPERCHIO MICRONTERRUTTORI	COVER	COUVERCLE	DECKEL	TAPA
39.3	423772	1	MOTORE MARTINETTO 36V 6750G 30W	MOTOR	MOTEUR	MOTOR	MOTOR

**CR-18 GRUPPO SPAZZOLA LATERALE DX SMG**  
**GROUP RIGHT SIDE BRUSH**  
**BROSSE LATÉRALE GROUPE DROIT**  
**GRUPPE RECHTS BRUSH**  
**GRUPO DE CEPILLO LATERAL DERECHO**

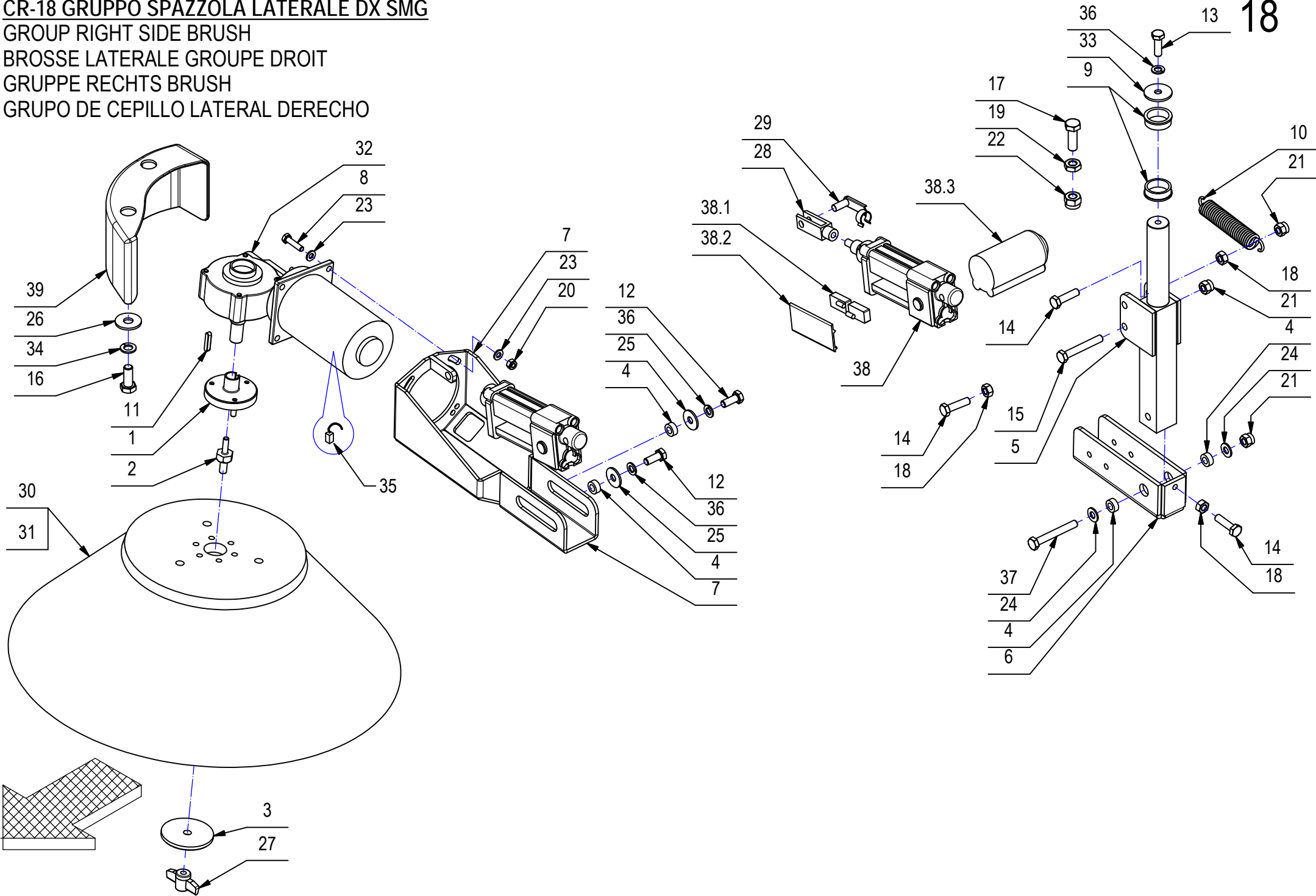


**CR-18 GRUPPO SPAZZOLA LATERALE DX SMG****18**

POS.	CODICE	QTÀ	DESCRIZIONE	DENOMINATION	DESCRIPTION	BENENNUNG	DESCRIPCION
1	203943	1	MOZZO SPAZZOLA LATERALE	HUB	MOYEU	NABE	CUBO
2	204029	1	PERNO SPAZZOLA LATERALE	PIN	AXE	BOLZEN	PERNO
3	204031	1	RONDELLA SPECIALE D=8x60 SPAZZOLA LAT	SPECIAL WASHER	RONDELLE SPECIALE	UNTERLAGSCHEIBE SPEZIAL	ARANDELA ESPECIAL
4	210201	6	BOCCOLA D=14,9 d=8,25 S=6,2 OT58	BUSHING	BAGUE	BUCHSE	CASQUILLO
5	221941	1	ATTACCO SPAZZ. LATERALE SMG	COUPLING	ATTAQUE	KUPPLUNG	ACOPLAMIENTO
6	221943	1	BRACCIO SUPERIORE SPAZZ. LATERALE	SUPPORT	SUPPORT	HALTERUNG	SOPORTE
7	221945	1	BRACCIO INF. SPAZZOLA LATERALE	SUPPORT	SUPPORT	HALTERUNG	SOPORTE
8	407669	4	VITE M6x25 TE UNI 5739 ZINC	SCREW	VIS	SCHRAUBE	TORNILLO
9	408040	2	BOCCOLA D=32-30 d=25 S=10 OT58	BUSHING	BAGUE	BUCHSE	CASQUILLO
10	408110	1	MOLLA TRAZIONE 20x2,8x109	SPRING	RESSORT	FEDER	RESORTE
11	408405	1	LINGUETTA 5X5X25 UNI 6604	KEY	CLAVETTE	KEIL	CLAVIJA
12	408670	4	VITE M8x20 TE UNI 5739 ZINC	SCREW	VIS	SCHRAUBE	TORNILLO
13	408674	1	VITE M8x25 TE UNI 5739 ZINC	SCREW	VIS	SCHRAUBE	TORNILLO
14	408676	3	VITE M8x30 TE UNI 5739 ZINC	SCREW	VIS	SCHRAUBE	TORNILLO
15	408683	1	VITE M8x55 TE FP UNI 5737	SCREW	VIS	SCHRAUBE	TORNILLO
16	408711	2	VITE M10X25 TE UNI 5739 ZINC	SCREW	VIS	SCHRAUBE	TORNILLO
17	408712	1	VITE M10X30 TE UNI 5739 ZINC	SCREW	VIS	SCHRAUBE	TORNILLO
18	409046	3	DADO M8x6,5 UNI 5588 ZINC	NUT	ECROU	MUTTER	TUERCA
19	409059	1	DADO M10x6 UNI 5589 ZINC	NUT	ECROU	MUTTER	TUERCA
20	409082	4	DADO M6x6 AUTOBL UNI 7474 ZINC	LOCK NUT	ECROU AUTOFREINES	SICHERUNGSMUTTER	TUERCA AUTOBLOCANTE
21	409086	3	DADO M8x10,6 AUTOBL. UNI 7473 ZINC	LOCK NUT	ECROU AUTOBLOCANT	STOPMUTTER	TUERCA AUTOBLOCANTE
22	409089	1	DADO M10x12 AUTOBL. UNI 7473 ZINC	LOCK NUT	ECROU AUTOFREINES	SICHERUNGSMUTTER	TUERCA AUTOBLOCANTE
23	409156	6	ROSETTA 6x12x1,6 UNI 6592 ZINC	WASHER	RONDELLE	UNTERLAGSCHEIBE	ARANDELA
24	409175	2	ROSETTA 8x17x1,6 UNI 6592 ZINC.	WASHER	RONDELLE	UNTERLAGSCHEIBE	ARANDELA
25	409179	4	ROSETTA 9x24x2,5 UNI 6593 ZINC	WASHER	RONDELLE	UNTERLAGSCHEIBE	ARANDELA
26	409194	2	ROSETTA 11x30x2,5 UNI 6593 ZINC	WASHER	RONDELLE	UNTERLEGSCHEIBE	ARANDELA
27	410237	1	GALLETTO DI FISSAGGIO GB/48/FP M8	WING NUT	PAPILLON	FLÜGELSCHRAUBE	POMO
28	410456	1	FORCELLA M8x32 UNI 1676 LUNGA	FORK	FOURCHETTE	GABELKOPF	HORQUILLA
29	410464	1	CLIPS X FORCELLA M8 LUNGA	PIN	AXE	BOLZEN	PERNO
30	411698	1	SPAZZOLA LAT. DIAM.450 PPL 1	BRUSH	BROSSE	BÜRSTE	CEPILLO
31	411699	1	SPAZZOLA LAT. DIAM.450 PPL 1.4 + ACC.	BRUSH	BROSSE	BÜRSTE	CEPILLO
32	414601	1	MOTORID. AOMPI-40 24V 90W 65G USC. LATO	GEARED MOTOR	MOTO-REDUCTEUR	GETRIEBEMOTOR	MOTO-REDUCTEUR
33	415921	1	ROSETTA 8x32 UNI 6593 ZINC. F.LARGA	WASHER	RONDELLE	SCHEIBE	ARANDELA
34	415925	2	ROSETTA M10 UNI1751 ZN GROWER	LOCK WASHER	RONDELLE FREIN	ZAHNSCHEIBE	ARANDELLA DENTADA
35	415981	2	SPAZZ. MOT. 6.1X9X17 GM4	CARBON BRUSH MOTOR	CHARBON MOTEUR	KOHLEBÜRSTE	ESCOBILLA MOTOR
36	417997	5	RONDELLA D.8 GROWER ZINCATA	LOCK WASHER	RONDELLE FREIN	ZAHNSCHEIBE	ARANDELLA DENTADA
37	422950	1	VITE M8x60 TE UNI 5737 (8.8) ZINC.	SCREW	VIS	SCHRAUBE	TORNILLO

**CR-18 GRUPPO SPAZZOLA LATERALE DX SMG**  
**GROUP RIGHT SIDE BRUSH**  
**BROSSE LATÉRALE GROUPE DROIT**  
**GRUPPE RECHTS BRUSH**  
**GRUPO DE CEPILLO LATERAL DERECHO**

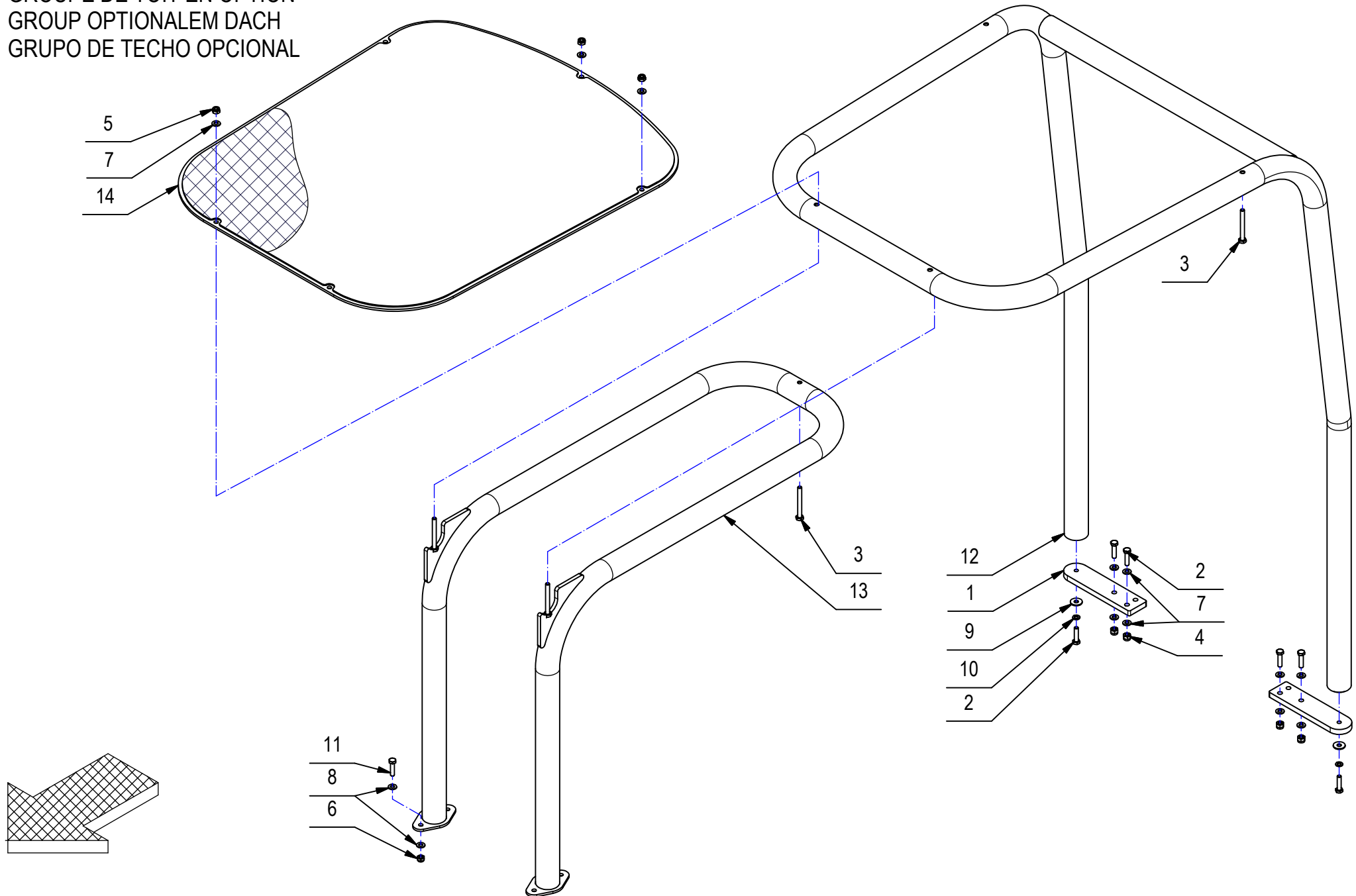
18



**CR-18 GRUPPO SPAZZOLA LATERALE DX SMG****18**

POS.	CODICE	QTÀ	DESCRIZIONE	DENOMINATION	DESCRIPTION	BENENNUNG	DESCRIPCION
38	426429	1	MART. 24V C60 F800 V16 AO-01/M	ACTUATOR	VERIN	SPINDELMOTOR	GATO
38.1	423770	2	ASSIEME MICROINTERRUTTORE CON DIODO	MICROSWITCH	MICROINTERRUPTEUR	MIKROSCHALTER	MICROINTERRUPTOR
38.2	423771	1	COPERCHIO MICRONTERRUTTORI	COVER	COUVERCLE	DECKEL	TAPA
38.3	423772	1	MOTORE MARTINETTO 36V 6750G 30W	MOTOR	MOTEUR	MOTOR	MOTOR
39	433794	1	CARTER COPRISPAZZOLA LATERALE DX	COVER RIGHT	CARTER DROITE	ABDECKUNG RECHTS	CARTER DERECHO

**CR-19 KIT TETTUCCIO SMG**  
GROUP OPTIONAL ROOF  
GROUPE DE TOIT EN OPTION  
GROUP OPTIONALEM DACH  
GRUPO DE TECHO OPCIONAL





**CR-19 KIT TETTuccio SMG****19**

POS.	CODICE	QTÀ	DESCRIZIONE	DENOMINATION	DESCRIPTION	BENENNUNG	DESCRIPCION
1	221928	2	SUPPORTO TETTuccio	SUPPORT	SUPPORT	HALTERUNG	SOPORTE
2	408715	6	VITE M10x40 TE UNI 5739 (8.8)	SCREW	VIS	SCHRAUBE	TORNILLO
3	408719	3	VITE M10x90 TE UNI 5737 FP ZINC	SCREW	VIS	SCHRAUBE	TORNILLO
4	409089	4	DADO M10x12 AUTOBL. UNI 7473 ZINC	LOCK NUT	ECROU AUTOFREINES	SICHERUNGSMUTTER	TUERCA AUTOBLOCANTE
5	409090	5	DADO M10x10 AUTOBL. UNI 7474 ZINC	LOCK NUT	ECROU AUTOFREINES	SICHERUNGSMUTTER	TUERCA AUTOBLOCANTE
6	409091	4	DADO M10x10 AUTOBL. UNI 7474 A2	LOCK NUT	ECROU AUTOBLOQUANT	STOPMUTTER	TUERCA AUTOBLOCANTE
7	409191	13	ROSETTA 10X21X2 UNI 6592 ZINC	WASHER	RONDELLE	UNTERLAGSCHEIBE	ARANDELA
8	409192	8	ROSETTA 10x21x2 UNI 6592 A2	WASHER	RONDELLE	UNTERLAGSCHEIBE	ARANDELA
9	409194	2	ROSETTA 11x30x2,5 UNI 6593 ZINC	WASHER	RONDELLE	UNTERLEGSCHIEBE	ARANDELA
10	409196	2	ROSETTA GROWER 10x18x2,2 ZINC	LOCK WASHER	RONDELLE FREIN	ZAHNSCHIEBE	ARANDELLA DENTADA
11	420525	4	VITE M10x40 TE UNI5739 A2	SCREW	VIS	SCHRAUBE	TORNILLO
12	435371	1	TETTuccio ANTERIORE	SUPPORT	SUPPORT	HALTERUNG	SOPORTE
13	435948	1	TETTuccio POSTERIORE	CANOPY	DAIS	BALDACHIN	DOSEL
14	435961	1	ASSIEME GRIGLIA PROTEZIONE SUPERIORE	PROTECTION	PROTECTION	ABDECKUNG	PROTECCION





NOTE

A series of horizontal dashed lines spanning the width of the page, providing a template for handwritten notes.